

Ihr Technologiepartner für die wirtschaftliche Zerspanung

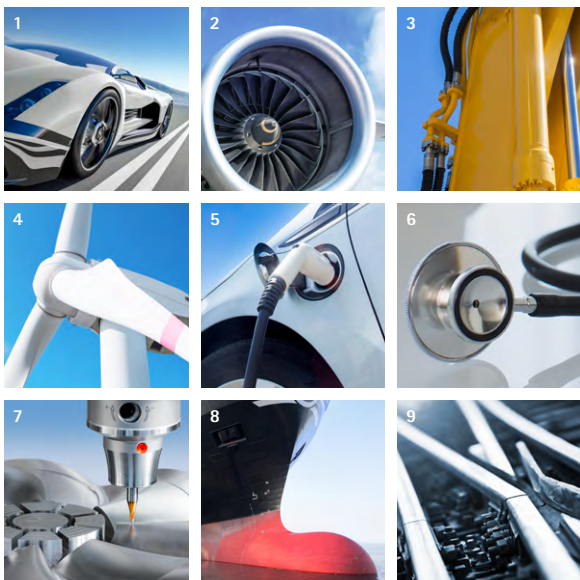
WERKZEUG- UND FORMENBAU



Werkzeug- und Prozesslösungen verbunden mit umfassenden Dienstleistungen

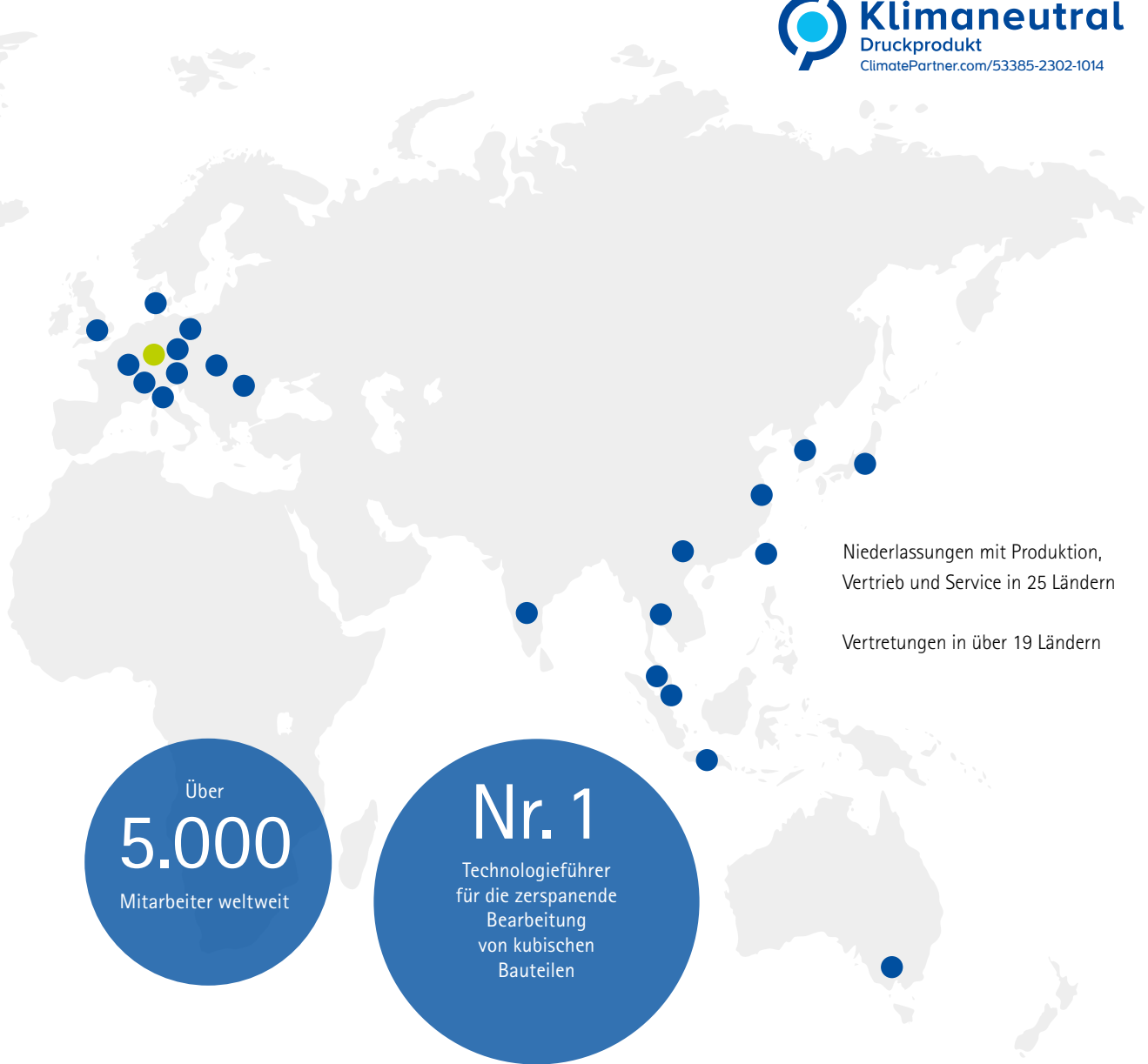
Wir verstehen uns als Technologiepartner, der Sie bei der Entwicklung von effizienten und ressourcenschonenden Fertigungsprozessen mit Standardwerkzeugen, individuellen Werkzeugkonzepten und der Optimierung von Werkzeugdetails unterstützt. Dabei erfüllen unsere Werkzeuge die Anforderungen an Prozesssicherheit, Präzision und einfaches Handling. Wie? Durch fortschrittliche Entwicklungs- und Konstruktionsmethoden sowie eine Produktion mit modernsten Fertigungsanlagen.

Sie benötigen nicht nur das optimale Werkzeug für Ihre Aufgabe sondern suchen einen Partner, der die gesamte Planung und Betreuung Ihres Prozesses übernimmt? Auch in diesem Fall sind wir für Sie da. Wir betreuen Sie während aller Produktionsphasen und halten Ihre Fertigung auf Top-Niveau: hochproduktiv, wirtschaftlich und prozesssicher. Zudem bieten wir Ihnen vernetzte Komplettlösungen für alle Peripherieaufgaben rund um den eigentlichen Zerspanungsprozess.



Branchen

- 1 Automotive
- 2 Luft- und Raumfahrt
- 3 Fluidtechnik
- 4 Energieerzeugung
- 5 Elektromobilität
- 6 Medizintechnik
- 7 Werkzeug- und Formenbau
- 8 Schiffbau
- 9 Schienenverkehr



Über
5.000
Mitarbeiter weltweit

Nr. 1
Technologieführer
für die zerspanende
Bearbeitung
von kubischen
Bauteilen



Produktbereiche

- 1 Reiben und Feinbohren
- 2 Vollbohren, Aufbohren und Senken
- 3 Fräsen
- 4 Drehen
- 5 Aussteuern
- 6 Spannen
- 7 Einstellen, Messen und Ausgeben
- 8 Services

Neue Kataloge:

BOHRUNGSBEARBEITUNG, FRÄSEN, SPANNEN

MAPAL hat ein neues Katalogprogramm für die Bereiche Bohrungsbearbeitung, Fräsen und Spannen aufgelegt. Die Sortimente dieser Produktreihen wurden umfangreich überarbeitet und noch stärker an die Bedürfnisse der Anwender angepasst.

Neben bewährten Produkten enthalten die aktuellen Kataloge eine Reihe von Neuheiten. Auf insgesamt 1.500 Katalogseiten stehen dem Nutzer rund 13.500 Produkte zur Verfügung, um das richtige Bohr- oder Fräs Werkzeug und passende Spannmittel für nahezu jede Bearbeitungsaufgabe auszuwählen. Auch eine hohe Lagerverfügbarkeit der Werkzeuge ist gewährleistet, dazu wurden die Sortimente gestrafft. Damit bietet MAPAL kurze Lieferzeiten, ohne Abstriche an die hohe Qualität der Produkte. Rund 80 Prozent aller gelisteten Artikel stehen ab Lager in Deutschland bereit.

Diese Produkte können direkt nach Eingang der Bestellung ausgeliefert werden.

In dem neuen Katalog zur Bohrungsbearbeitung hat MAPAL die bisherigen Einzelkataloge zu den Produktgruppen Vollbohren, Aufbohren, Senken sowie Reiben und Feinbohren zusammengelgt.

Artikel, die in den aktuellen Katalogen nicht mehr aufgeführt sind, sind auf Nachfrage weiterhin erhältlich.



Das Katalogprogramm ist als PDF
zur Ansicht und zum Download verfügbar.

INHALT

01 Einführung

Technologiepartner und Komplettanbieter	6
Programmübersicht	8
Wiederaufbereitung	10

02 Fräsen mit Vollhartmetall und PKD

Produktübersicht, Auswahlhilfe, Bezeichnungsschlüssel	16
Kugelfräser	31
Eckradiusfräser	79
Kreisradiusfräser	141
Hochvorschubfräser	151
Eckfräser	163
Trochoidfräser	213
Gravieren und Entgraten	227

03 Fräsen mit Wendeschneidplatten

Produktübersicht, Auswahlhilfe, Bezeichnungsschlüssel	236
Kugel- und Eckradiusfräser	257
Rundplattenfräser	269
Hochvorschub- und 90°-Eckfräser	285
Schlichtfräser	309

04 Vollbohren | Senken

Produktübersicht, Auswahlhilfe, Bezeichnungsschlüssel	318
Vollbohren mit Vollhartmetall	329
Vollbohren mit Wechselkopfsystem	396
Kegelsenker	402

05 Reiben

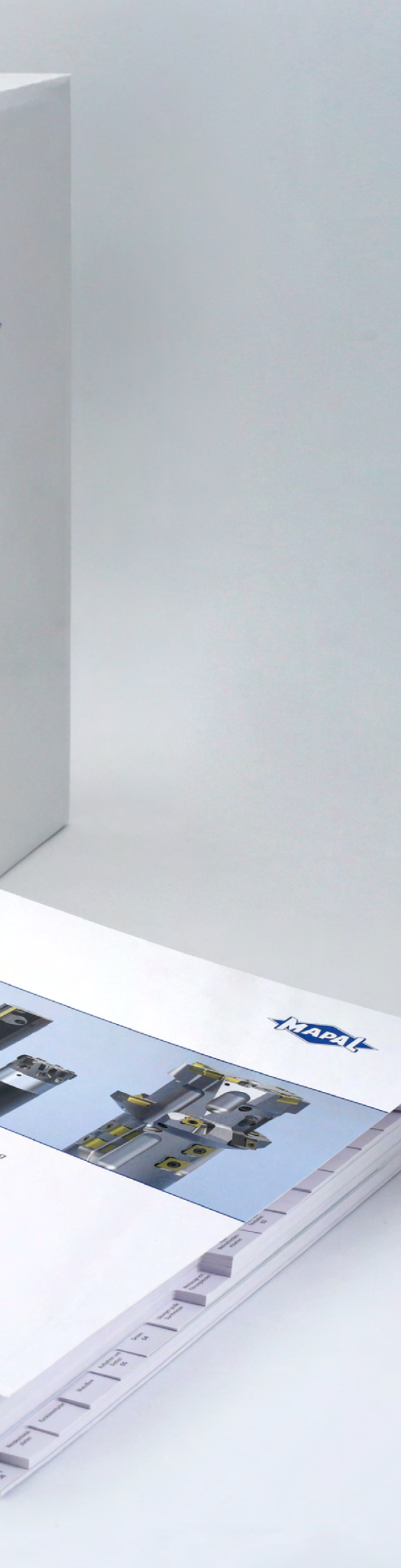
Produktübersicht, Bezeichnungsschlüssel	432
Reibahlen	437

06 Spannen

Produktübersicht, Technologie, Bezeichnungsschlüssel	446
Spannfutter, Adapter	451

07 Einstellen | Messen | Ausgeben

Einstellgeräte, Ausgabesysteme	537
--------------------------------------	-----

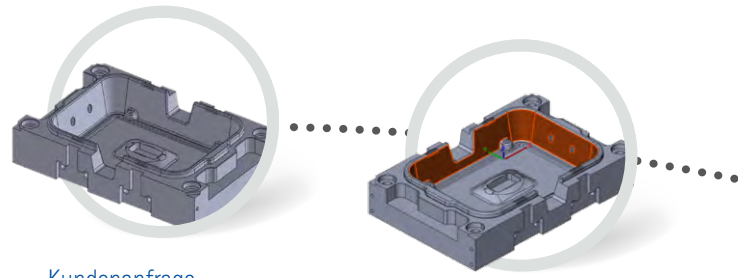


Technologiepartner und Komplettanbieter im Werkzeug- und Formenbau

MAPAL liefert neben Werkzeugen und Spannfuttern komplette Prozesse und den Weg in die digitale Fertigung.

Werkzeug- und Formenbauer erwarten von ihrem Zerspanungswerkzeughersteller hohe Prozess- und Produktkompetenz. Denn die Lebensdauer der zu erzeugenden Formen und die Präzision der Formteile sind für die Wettbewerbsfähigkeit in der Massenproduktion enorm wichtig. Von den Werkzeugen wird deshalb höchste Präzision, lange Standzeiten und vor allem Prozesssicherheit gefordert.

Genau diese Aspekte sind es, die MAPAL in Branchen wie der Automobilindustrie, dem Maschinenbau oder der Luftfahrtindustrie erfolgreich machen. So ist es nur folgerichtig, dass der Präzisionswerkzeughersteller nun auch im Werkzeug- und Formenbau effiziente und wirtschaftliche Lösungen für den kompletten Zerspanungsprozess anbietet. Vielseitige und präzise Hochleistungswerkzeuge und spezielle Werkzeughalter mit schlanken Konturen und präzisiertem Rundlauf minimieren Polieraufwand und Nacharbeit durch eine konstante Oberflächengüte beim Fräsprozess.



Kundenanfrage

Für individuelle Anfragen stehen die MAPAL Außendienstmitarbeiter direkt zur Verfügung. Im persönlichen Gespräch loten sie gemeinsam mit den Kunden die konkreten Anforderungen sowie den Umfang (Komplett- oder Teilbearbeitungen) aus und besprechen die Details direkt am 3D-Modell des Bauteiles.

Projektanalyse

Auf Basis von 3D-Modellen und Maschinendaten analysieren die Gesprächspartner die Fertigungsaufgaben und entwickeln effektive Bearbeitungsstrategien.

Branchen im
Werkzeug-
und Formenbau

1



2



3



4



5



6



7



8

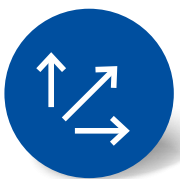


9



- 1 Blechumformung
- 2 Tiefziehen
- 3 Prägen
- 4 Stanzen
- 5 Schmieden
- 6 Blasformen
- 7 Spritzguss
- 8 Druckguss Kokillenguss
- 9 Sintern

Warum MAPAL?



Alles aus einer Hand

Bei MAPAL erhalten Kunden alles aus einer Hand und profitieren von der Werkzeug- und Prozesskompetenz eines Spezialisten.



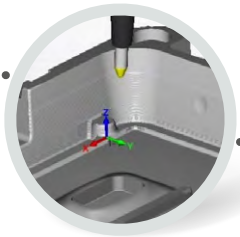
Partnerschaft

Die Grundlage des Tuns bei MAPAL sind ein enger, offen geführter Dialog mit allen Kunden und, daraus resultierend, eine langfristig angelegte Partnerschaft auf Augenhöhe.



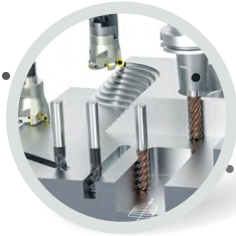
Qualität und Präzision

MAPAL Werkzeuge stehen für höchste Qualität und Wirtschaftlichkeit. Sie zeichnen sich durch exzellente Maßhaltigkeit und höchste Präzision aus.



Prozessauslegung

Unabhängig davon, ob Flexibilität oder Produktivität im Fokus steht: die Zerspanungsspezialisten simulieren den erarbeiteten Prozess auf Basis der 3D-Modelle und zeigen so Optimierungspotenziale auf. Sie überprüfen und verbessern die Bearbeitungsparameter bei der CAM-Programmierung und stellen so eine stabile und wirtschaftliche Fertigung sicher.



Werkzeuflösung

Das breit aufgestellte MAPAL Standardprogramm für den Werkzeug- und Formenbau bietet die optimale Werkzeuglösung für jeden Anwendungsfall. Bei Bedarf stehen auch individuelle Sonderlösungen zur Verfügung.



Werkzeugtest und Angebot

Nach dem erfolgten Austausch über ihre Zerspanungsaufgabe unterstützt MAPAL die Kunden beim Einsatz der im Prozess benötigten Werkzeuge. Das ist die Basis für ein fundiertes und auf den jeweiligen Anwendungsfall abgestimmtes Angebot.



Partnerschaftliche Zusammenarbeit

Auch nach dem erfolgreichen Produktionsstart stehen die Spezialisten von MAPAL weiter in engem Kontakt mit dem Kunden. Sollten sich mit der Zeit Optimierungspotenziale ergeben, oder andere Werkzeuge sich als besser herausstellen, unterstützt MAPAL gerne, um die Produktivität und Wirtschaftlichkeit weiter zu verbessern.



Erfahren Sie mehr unter:
mapal.com/werkzeug-formenbau



Standardprogramm

Das leistungsfähige, ab Lager verfügbare Werkzeugprogramm sichert bei allen Bearbeitungsaufgaben hervorragende und prozesssichere Ergebnisse.



Technologieführerschaft

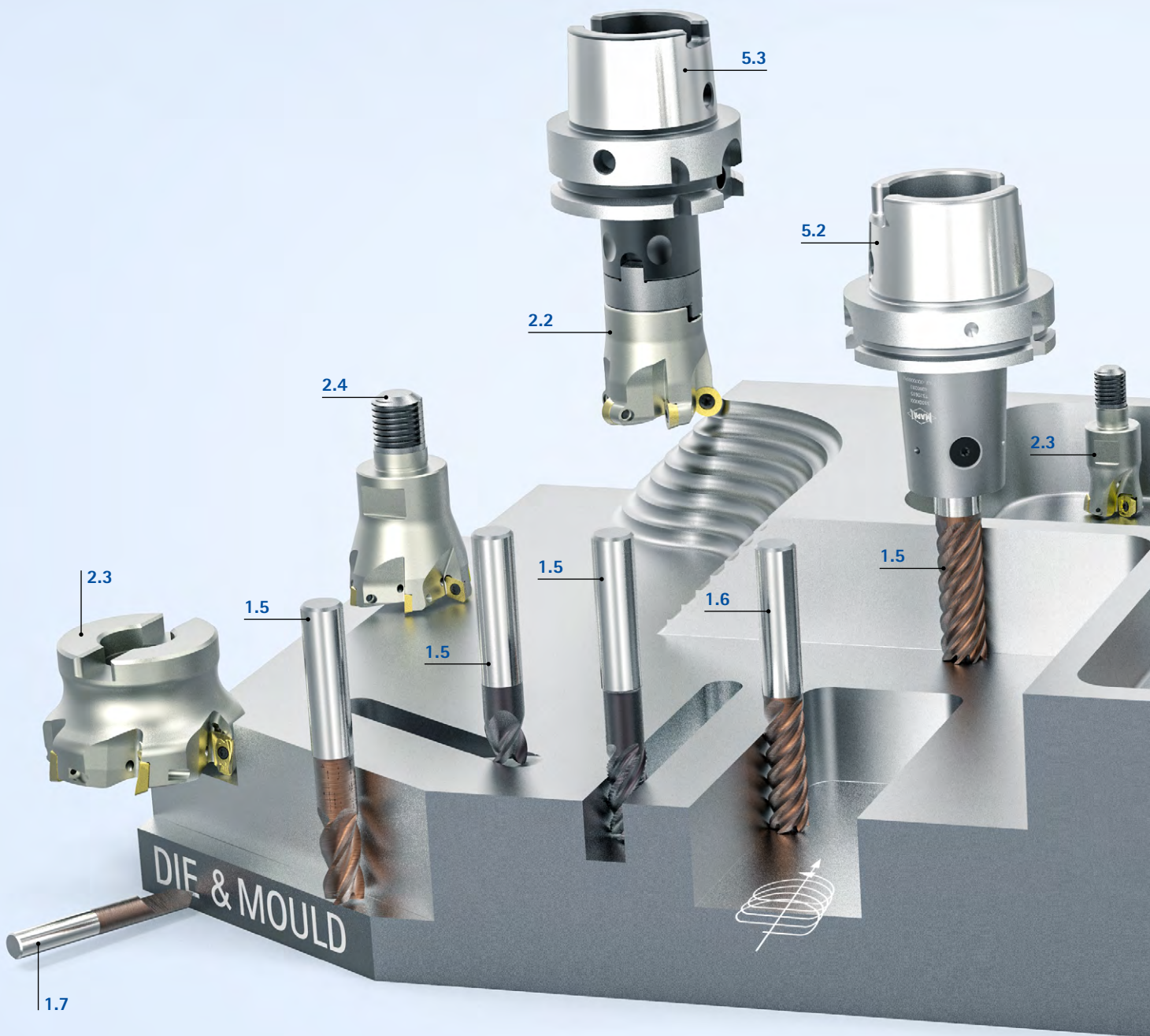
In der zerspanenden Bearbeitung kubischer Bauteile nimmt MAPAL weltweit die technologisch führende Stellung ein.



Weltweit vor Ort

Kundennähe ist bei MAPAL nicht nur ein Schlagwort, sondern ein wesentlicher Teil der Unternehmensidentität. Und das weltweit.

PROGRAMMÜBERSICHT



1 Fräsen mit Vollhartmetall und PKD

- 1.1 Kugelfräser (ab Seite 31)
- 1.2 Eckradiusfräser (ab Seite 79)
- 1.3 Kreisradiusfräser (ab Seite 141)
- 1.4 Hochvorschubfräser (ab Seite 151)
- 1.5 Eckfräser (ab Seite 163)
- 1.6 Trochoidfräser (ab Seite 213)
- 1.7 Gravier- und Entgratfräser (ab Seite 227)

2 Fräsen mit Wendeschneidplatten

- 2.1 Kugel- und Eckradiusfräser (ab Seite 257)
- 2.2 Rundplattenfräser (ab Seite 269)
- 2.3 Hochvorschub- und 90°-Eckfräser (ab Seite 285)
- 2.4 Schlichtfräser (ab Seite 309)

3 Vollbohren | Senken (ab Seite 318)

- 3.1 Vollbohrer
- 3.2 Tiefbohrer
- 3.3 Kegelsenker
 - Bohrreibahle
 - Wechselkopfbohrer
 - Stufenbohrer



4 Reiben (ab Seite 432)

- 4.1 Hochleistungsreibahlen**
- Wechselkopfreibahlen
 - Schnellverstellreibahlen
 - Reibahlen mit Führungsleisten

5 Spannen (ab Seite 446)

- 5.1 Hydrodehnspannfutter**
- 5.2 Flächenspannfutter**
- 5.3 Aufsteckfräsdorne**
- Schrumpffutter
 - Präzisionsbohrfutter
 - Einschraubaufnahmen

WIEDERAUFBEREITUNGS- SERVICE WELTWEIT

Egal, wo auf der Welt Sie produzieren: Sie können sicher sein, dass Sie vor Ort von unseren Services zur Wiederaufbereitung Ihrer Werkzeuge in Original MAPAL Qualität profitieren.



WELTWEIT EINHEITLICHE
QUALITÄTSSTANDARDS



FERTIGUNG UND WIEDERAUFBEREITUNG VON WERKZEUGEN
AUS EINER HAND



WIEDERAUFBEREITUNG WELTWEIT MIT
IDENTISCHEN
MASCHINEN UND SOFTWARE



ANSPRECHPARTNER
IN JEDEM LAND



SERVICE VOR ORT
AUCH BEI KOMPLEXEN WERKZEUGSYSTEMEN



EINFACHE, SCHNELLE UND PÜNKTLICHE
ABWICKLUNG



HOCHWERTIGE
BETRIEBSMITTEL, SCHLEIFSCHEIBEN, ETC.



ABDECKUNG ALLER PRODUKTIONSSTANDORTE DURCH
LOKALE SERVICEZENTREN



QUALIFIZIERTES, GEZIELT
TRAINIERTES SERVICEPERSONAL
WELTWEIT

WIEDERAUFBEREITUNG IN MAPAL QUALITÄT

Innerhalb kürzester Zeit erhalten Sie nach einer Wiederaufbereitung bei MAPAL Ihre Werkzeuge in bester Qualität zurück. Damit es noch schneller geht, übernehmen wir auf Wunsch auch das Abholen und Anliefern Ihrer Werkzeuge.

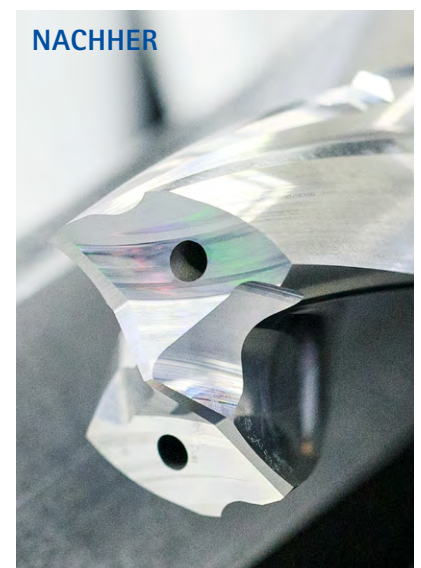
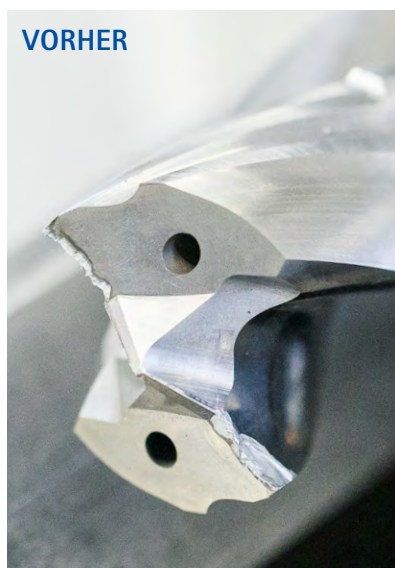


Wiederaufbereitung von MAPAL Werkzeugen oder Fremdwerkzeugen



Durch Wiederaufbereitung Ihrer Werkzeuge in Original MAPAL Qualität erreichen Sie nochmals fast 100% der Standzeit von neu gekauften Werkzeugen. Das spart Kosten.

- Nachschleifen und Beschichten
- Nacherodieren
- Neubestückung mit Schneidplatten oder Fräseinsätzen
- Austausch von Verschleißteilen
- Aufchromen und Nachschleifen von Schäften
- Messprotokoll-Service





SICHERE VERPACKUNG

auf Wunsch in MAPAL Toolbox für sicheren Hin- und Rücktransport.

PROMPTE ABHOLUNG

und schneller, kostengünstiger Transport durch MAPAL Fahrservice oder Paketdienst.

DETAILLIERTE VORABPRÜFUNG

auf Wunsch im Hinblick darauf, ob sich die Wiederaufbereitung lohnt.

ORIGINALNACHSCHLIFF

durch qualifiziertes Fachpersonal auf modernsten Maschinen.

ORIGINALBESCHICHTUNG

stellt eine Standzeit sicher, die vergleichbar ist mit Neuwerkzeugen.

EXAKTE QUALITÄTSPRÜFUNG

mit neuester Messtechnik in MAPAL Qualität.

SCHNELLE RÜCKLIEFERUNG

auf dem schnellsten Weg per MAPAL Fahrservice oder Paketdienst.

65 % KOSTENEINSPARUNG

bei viermaliger Wiederaufbereitung eines MAPAL Spiralbohrers aus Vollhartmetall mit Hochleistungsbeschichtung.

Diese Werkzeuge können wir für Sie wiederaufbereiten

	EINSTUFIG		MHRSTUFIG
	Kompletter Nachschliff	Neubestückung	Nachschliff axial/radial Neubestückung komplett/teilweise *
WERKZEUGE AUS VOLLHARTMETALL	✓	-	-
WERKZEUGE MIT PKD	✓	✓	✓
FESTE MEHRSCHEIDEN-REIBAHLEN	✓	✓	-
SCHNEIDPLATTEN QTD	✓	-	-

* Art und Umfang der Instandsetzung ist abhängig vom jeweiligen Werkzeug.



FRÄSEN MIT VOLL- HARTMETALL UND PKD

Fräser aus Vollhartmetall für die wirtschaftliche und prozesssichere Bearbeitung im Werkzeug- und Formenbau.



PRODUKTÜBERSICHT

Fräsen mit Vollhartmetall und PKD

Das leistungsfähige Werkzeugprogramm von MAPAL sichert bei allen Bearbeitungsaufgaben im Werkzeug- und Formenbau hervorragende und prozesssichere Ergebnisse. Wirtschaftlichkeit und Produktqualität stehen bei der Erfüllung der Kundenanforderungen besonders im Fokus.

Effizienz









Unter dem Produktnamen OptiMill-3D präsentiert MAPAL ein neues, leistungsstarkes Programm an Vollhartmetallfräsern, die speziell für den Werkzeug- und Formenbau entwickelt wurden. Neben extrem hitzebeständigen Beschichtungen und speziellen Hartmetallsubstraten zeichnen sich diese Werkzeuge durch die an den Formenbau angepassten Abmessungen und Geometrien aus. Verrundete Schneidkanten sorgen zudem für hohe Standzeiten.

Anwendungsorientiert





Das Schaftfräserprogramm umfasst Kugel- und Eckradiusfräser mit hochpräzisem Radius sowie Hochvorschub- und Kreisradiusfräser für die hocheffiziente Bearbeitung. Eckfräser zum Schruppen, Schlichten und trochoiden Fräsen sowie Fräsern zum Gravieren und Entgraten ergänzen das Programm.

Hochpräzise

Die Werkzeuge zeichnen sich durch exzellente Maßhaltigkeit und höchste Präzision aus. Komplexe 3D-Konturen mit geringen Toleranzvorgaben können dadurch prozesssicher realisiert werden.

Kugelfräser	Eckradiusfräser	Kreisradiusfräser	Hochvorschubfräser
			
Hochpräzise Bearbeitung von 3D-Konturen <ul style="list-style-type: none"> - Vollhartmetallfräser mit hoher Radiusgenauigkeit - Zylindrische und konische Form - Für unterschiedlichste Materialien - Vielzahl an Abmessungen zur Hart- und Weichbearbeitung von Stahl - Unterschiedliche Zähnezahlen verfügbar 	Fräsen mit hochgenauem Eckradius <ul style="list-style-type: none"> - Schlichten von 3D-Formen - Hochgenauer Vollhartmetallfräser mit hoher Radiusgenauigkeit - Für unterschiedlichste Materialien - Vielzahl an Abmessungen zur Hart- und Weichbearbeitung von Stahl - Unterschiedliche Zähnezahlen verfügbar 	Fräsen mit großem Wirkradius <ul style="list-style-type: none"> - Schlichten von komplexen Freiformflächen und komplizierten Werkstückgeometrien - Höhere axiale Zustellung bei wesentlich besseren Oberflächengüten verglichen mit einem Vollradiusfräser - Kurze Bearbeitungszeit durch großen Zeilensprung - In Tropfenform und Kegelform verfügbar 	Fräsen mit hohen Vorschüben <ul style="list-style-type: none"> - Ideal für die Hochvorschubbearbeitung mit großem Zeitspannvolumen bei hoher Prozesssicherheit - Unterschiedliche Zähnezahlen verfügbar - Sehr hohe Laufruhe - Hohe Prozesssicherheit durch innovative Stirngeometrie - Im Speziellen für die Hart- und Weichbearbeitung von Stahl
ø-Bereich: 0,10 - 20,00 mm 	ø-Bereich: 0,10 - 20,00 mm 	ø-Bereich: 2,00 - 12,00 mm 	ø-Bereich: 2,00 - 16,00 mm 
Seite 31	Seite 79	Seite 141	Seite 151








Eckfräser	Trochoidfräser	Gravieren und Entgraten	Sonderlösungen
			
<p>Schruppen, Schlichten, Rampen und Nutfräsen</p> <ul style="list-style-type: none"> - Ideal zum Schruppen, Schlichten und Fräsen von Taschen - Für 2D-/2,5D-Bearbeitungen - Sehr lange Standzeiten erreichbar - Hervorragende Maßhaltigkeit - Verschiedene Längenausführungen - Für unterschiedlichste Anwendungen und Materialien <p>Ø-Bereich: 2,50 - 25,00 mm</p> <p>P M K N H</p>	<p>Trochoides Fräsen</p> <ul style="list-style-type: none"> - Maximales Zeitspanvolumen bei gleichzeitig hoher Oberflächengüte - Vor- und Fertigbearbeitung mit einem Werkzeug - Schnitttiefen bis zu 5xD - Extra langer Schneidteil - Optimierte Ungleichteilung und feingewuchteter Schneidteil für eine Schonung der Maschinenspindel und längere Standzeiten - Spanteiler zur optimalen Spankontrolle <p>Ø-Bereich: 4,00 - 20,00 mm</p> <p>P M K H</p>	<p>Fas- und Entgratfräser, Gravierstichel</p> <ul style="list-style-type: none"> - Wirtschaftliches Fasen und Entgraten von vorbearbeiteten Bauteilen - Gravierstichel zum Gravieren von Schriften und Konturen sowie zum Kopierfräsen - Bohrfräser für eine Kombinationsbearbeitung in einem Arbeitsgang, insbesondere für Bleche und dünnwandige Bauteile <p>Ø-Bereich: 3,00 - 20,00 mm</p> <p>P M K N S H</p>	<p>Sonderwerkzeuge nach Maß</p> <p>Kundenspezifische Sonderwerkzeuge aus Vollhartmetall für höchste Anforderungen.</p> <ul style="list-style-type: none"> - Individuelle Längen - Werkzeuge mit konischer und zylindrischer Arbeitstiefe
<p>Seite 163</p>	<p>Seite 213</p>	<p>Seite 227</p>	

AUSWAHL EINES FRÄSERS

Schritt für Schritt zum richtigen Fräser

Sie suchen zum Beispiel einen Kugelfräser zur Bearbeitung eines Bauteils mit Formschräge 3° aus gehärtetem Stahl mit 52 HRC? Diese Auswahlhilfe führt Sie Schritt für Schritt zum richtigen Fräser.

1	Anwendung	Wählen Sie Ihren Fräsertyp.	➤	 Kugel- fräser	 Eckradius- fräser
2	Materialeignung	Bestimmen Sie Ihren Werkstückstoff gemäß den MAPAL Zerspanungsgruppen (MZG). Die MZG finden Sie auf der Klappseite am Ende des Katalogs.	➤	P Stahl	M Rostfreier Stahl
3	Ausführung	Wählen Sie Ihr bevorzugtes Design bzw. die gewünschte Schneideckenausführung.	➤	 Ohne Hals	 Mit Hals zylindrisch
4	Weitere Geometriemerkmale	Überprüfen Sie, ob die Geometriemerkmale Ihren Anforderungen entsprechen.	➤	Durchmesserbereich	Zähnezahl
5	Produkt	Wählen Sie Ihren Fräser. Produkte der lagerhaltigen Vorzugsbaureihe sind kurzfristig lieferbar während Produkte mit konfigurierbaren Merkmalen innerhalb vorgegebener Grenzen frei konfiguriert werden können.	➤		


20 WERKZEUG- UND FORMENBAU | Fräsen mit Vollhartmetall und PKD

Kugelfräser




1	Materialeignung											H						Ausführung				
	P			M		K		N				S		1.1	1.2	2.1	2.2	2.3	3.1	1	2	3
	1-6	1-3	1-3	1	2	3	4	1-6	1	2	3	4	5									
2	■	■	■											■	■	■				✓	✓	✓
3	■	■	■											■	■	■	■	■		✓	✓	✓
	■	■	■											■	■	■	■	■		✓	✓	✓
	■	■	■											■	■	■	■	■		✓	✓	✓
	■	■	■											■	■	■	■	■		✓	✓	✓
	■	■	■											■	■	■	■	■		✓	✓	✓
	■	■	■											■	■	■	■	■		✓	✓	✓
	■	■	■											■	■	■	■	■		✓	✓	✓
	■	■	■											■	■	■	■	■		✓	✓	✓
	■	■	■											■	■	■	■	■		✓	✓	✓



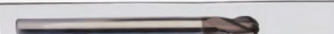





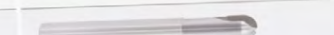
 Kreisradiusfräser	 Hochvor- schubfräser	 Eckfräser	 Trochoidfräser	 Gravieren und Entgraten
K Gusseisen	N Nichteisenmetalle und Kunststoffe	C Verbundwerkstoffe	S Superlegierungen und Titan	H Gehärteter Stahl und Stahlguss
 Mit Hals konisch	 45° Fase	 90° Scharfkantig	 Eckenradius CR	

Schneidstoff

 Produkt mit konfigurierbaren Merkmalen

WERKZEUG- UND FORMENBAU | Fräsen mit Vollhartmetall und PKD 21

Schritt 1: Anwendung  Schritt 2: Materialeignung  Schritt 3: Ausführung 

Merkmale			Produkt			
Ø [mm]	z	Mat.	Produktname	Spezifikation		Seite
0,1 - 16	2	VHM	OptiMill-3D-BN	MBN100 - 102		32
3 - 16	4	VHM	OptiMill-3D-BN	MBN103 - 105		39
0,1 - 16	2	VHM	OptiMill-3D-BN-Hardened	MBN106 - 107		43
2 - 16	4	VHM	OptiMill-3D-BN-Hardened	MBN108, 109		47
0,2 - 10	2	DB	OptiMill-3D-BN-Graphite	MBN110		50
3 - 12	3	DB	OptiMill-3D-BN-Graphite	MBN111		52
4 - 16	VZ	DB	OptiMill-3D-BN-Graphite-MT	MBN112		53
						54



Kugelfräser

Materialeignung															Ausführung						
P	M	K	N				C	S					H								
1-6	1-3	1-3	1	2	3	4	1-6	1	2	3	4	5	1.1	1.2	2.1	2.2	2.3	3.1			
■	■	■											■	■	■				✓	✓	✓
■	■	■											■	■	■				✓	✓	✓
■	■	■											■	■	■	■	■	■	✓	✓	
■	■	■											■	■	■	■	■	■	✓	✓	
					■															✓	
					■															✓	
					■														✓		
			■	■	■	■		■												✓	
			■	■															✓	✓	
			■	■															✓		



Eckradiusfräser

Materialeignung															Ausführung						
P	M	K	N				C	S					H								
1-6	1-3	1-3	1	2	3	4	1-6	1	2	3	4	5	1.1	1.2	2.1	2.2	2.3	3.1			
■	■	■											■	■	■				✓	✓	✓
■	■	■											■	■	■				✓	✓	✓
■	■	■											■	■	■	■	■	■	✓	✓	
■	■	■											■	■	■	■	■	■	✓	✓	
■	■	■											■	■	■	■	■	■		✓	
					■															✓	
					■															✓	
					■															✓	
			■	■	■	■		■												✓	
			■	■															✓	✓	
			■	■															✓	✓	

Schritt 1:
Anwendung



Schritt 2:
Materialeignung



Schritt 3:
Ausführung



	Merkmale			Produkt			
	∅ [mm]	z	Mat.	Produktname	Spezifikation		Seite
	0,1 - 16	2	VHM	OptiMill-3D-BN	MBN100 - 102		32
	3 - 16	4	VHM	OptiMill-3D-BN	MBN103 - 105		39
	0,1 - 16	2	VHM	OptiMill-3D-BN-Hardened	MBN106, 107		43
	3 - 16	4	VHM	OptiMill-3D-BN-Hardened	MBN108, 109		47
	0,2 - 10	2	DB	OptiMill-3D-BN-Graphite	MBN110		50
	3 - 12	3	DB	OptiMill-3D-BN-Graphite	MBN111		52
	4 - 16	VZ	DB	OptiMill-3D-BN-Graphite-MT	MBN112		53
	3 - 12	2	PKD	OptiMill-Diamond-Radius	SHM521		54
	1 - 20	2	VHM	OptiMill-3D-BN-Alu	MBN114 - 116		55
	1 - 16	2	VHM	OptiMill-3D-BN-Copper	MBN113		59

	Merkmale			Produkt			
	∅ [mm]	z	Mat.	Produktname	Spezifikation		Seite
	0,1 - 12	2	VHM	OptiMill-3D-CR	MCR100 - 102		80
	3 - 12	4	VHM	OptiMill-3D-CR	MCR103 - 105		90
	0,1 - 12	2	VHM	OptiMill-3D-CR-Hardened	MCR106, 107		97
	3 - 12	4	VHM	OptiMill-3D-CR-Hardened	MCR108, 109		102
	4 - 12	5	VHM	OptiMill-3D-CR-Hardened	MCR110		105
	0,4 - 4	2	DB	OptiMill-3D-CR-Graphite	MCR111, 112		106
	3 - 12	3	DB	OptiMill-3D-CR-Graphite	MCR113, 114		108
	4 - 12	4	DB	OptiMill-3D-CR-Graphite	MCR115, 116		110
	3 - 10	2	PKD	OptiMill-Diamond-Torus	SHM551		111
	2 - 20	2	VHM	OptiMill-3D-CR-Alu	MCR119, 120		112
	1 - 20	2	VHM	OptiMill-3D-CR-Copper	MCR117, 118		114



Kreisradiusfräser

Materialeignung															Ausführung							
P	M	K	N				C	S					H									
1-6	1-3	1-3	1	2	3	4	1-6	1	2	3	4	5	1.1	1.2	2.1	2.2	2.3	3.1				
■	■	■	■	■									■	■	■					✓		
■	■	■	■	■									■	■	■					✓		



Hochvorschubfräser

Materialeignung															Ausführung							
P	M	K	N				C	S					H									
1-6	1-3	1-3	1	2	3	4	1-6	1	2	3	4	5	1.1	1.2	2.1	2.2	2.3	3.1				
■	■	■							■	■			■	■	■						✓	
■	■	■											■	■	■						✓	
■	■	■											■	■	■	■	■	■			✓	
■	■	■											■	■	■	■	■	■			✓	

Schritt 1:
Anwendung







Schritt 2:
Materialeignung



Schritt 3:
Ausführung



	Merkmale			Produkt			
	\emptyset [mm]	z	Mat.	Produktname	Spezifikation		Seite
	2 - 12	3 / 4	VHM	OptiMill-3D-CS, Tropfenform	MCS100		144
	6 - 12	3	VHM	OptiMill-3D-CS, Kegelform	MCS101		145

	Merkmale			Produkt			
	\emptyset [mm]	z	Mat.	Produktname	Spezifikation		Seite
	2 - 16	3	VHM	OptiMill-3D-HF	MHF100		152
	3 - 16	4	VHM	OptiMill-3D-HF	MHF101		153
	2 - 16	4	VHM	OptiMill-3D-HF-Hardened	MHF102		154
	6 - 16	6	VHM	OptiMill-3D-HF-Hardened	MHF103		155



Eckfräser

Materialeignung															Kantenausführung							
P	M	K	N				C	S					H						45°	90°	CR	
1-6	1-3	1-3	1	2	3	4	1-6	1	2	3	4	5	1.1	1.2	2.1	2.2	2.3	3.1				
■	■	■																		✓		✓
■	■	■						■	■											✓	✓	
■	■	■																		✓		
■	■	■																				✓
			■	■			■															✓
			■	■			■															✓
■	■	■											■	■	■							✓
■	■	■											■	■	■	■	■	■			✓	✓
					■																✓	
			■	■	■		■	■												✓		



Trochoidfräser

Materialeignung															Kantenausführung							
P	M	K	N				C	S					H						45°	90°	CR	
1-6	1-3	1-3	1	2	3	4	1-6	1	2	3	4	5	1.1	1.2	2.1	2.2	2.3	3.1				
■	■	■																		✓		
■	■	■																		✓		
													■	■	■	■	■	■				✓



Gravieren und Entgraten

Materialeignung															Kantenausführung							
P	M	K	N				C	S					H						45°	90°	CR	
1-6	1-3	1-3	1	2	3	4	1-6	1	2	3	4	5	1.1	1.2	2.1	2.2	2.3	3.1				
■	■	■	■	■					■		■			■	■	■						
■	■	■	■	■																✓		

Schritt 1:
Anwendung






Schritt 2:
Materialeignung


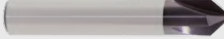


Schritt 3:
Ausführung



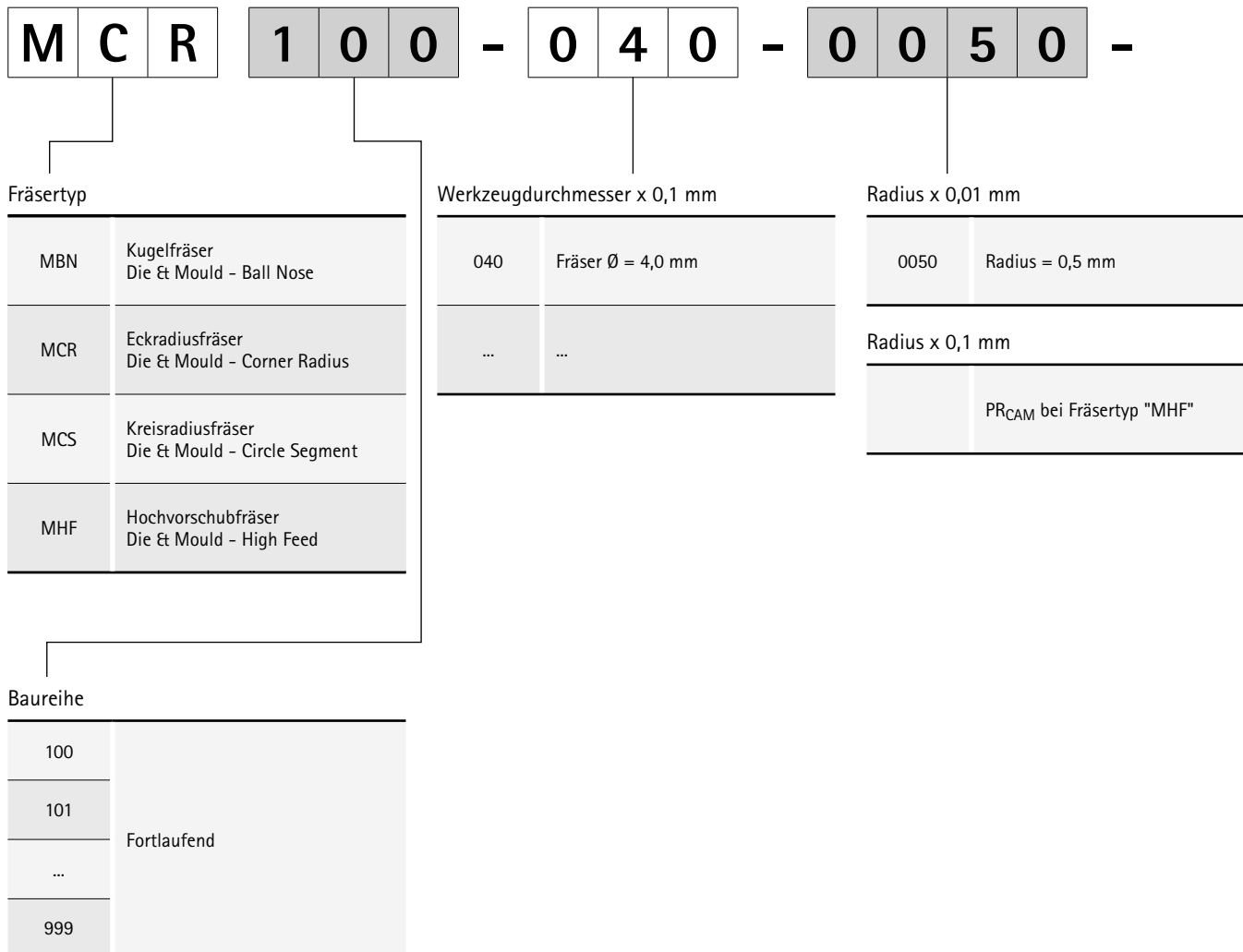
	Merkmale			Produkt			
	∅ [mm]	z	Mat.	Produktname	Spezifikation		Seite
	2,5 - 25	4	VHM	OptiMill-Uni-HPC-Plus	SCM720, 740, 760, 770		164
	4 - 20	7	VHM	OptiMill-Uni-HPC-Finish	SCM830		172
	4 - 25	5	VHM	OptiMill-Uni-Wave	SCM880, 890, 900, 910		175
	3,8 - 20	3	VHM	OptiMill-Uni-HPC-Pocket	SCM800, 810, 840		180
	5 - 20	3	VHM	OptiMill-Alu-HPC-Pocket	SCM850		184
	5 - 20	4	VHM	OptiMill-Alu-HPC-Pocket	SCM854		185
	4 - 20	4	VHM	OptiMill-Hardened	SCM102, 103		186
	4 - 20	6	VHM	OptiMill-Hardened-Finish	SCM104, 124		188
	3 - 12	VZ	DB	OptiMill-Graphite-MT	SCM105, 106		193
	3 - 12	2	PKD	OptiMill-Diamond-Typ 51	SHM511, 611, 711		195

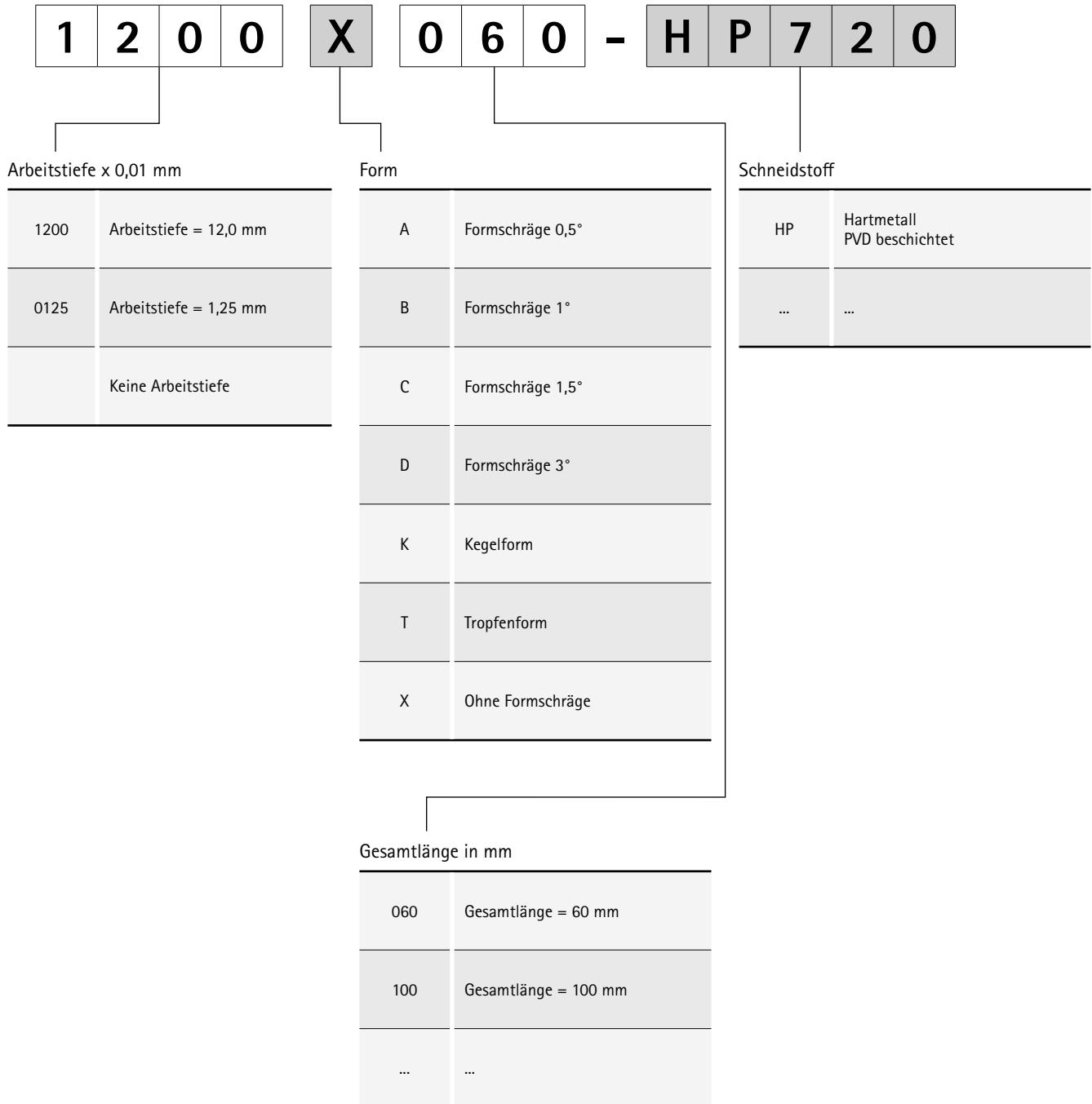
	Merkmale			Produkt			
	∅ [mm]	z	Mat.	Produktname	Spezifikation		Seite
	4 - 20	5	VHM	OptiMill-Tro-Uni	SCM580, 940		214
	4 - 20	7	VHM	OptiMill-Tro-PM	SCM820, 930		217
	6 - 20	5	VHM	OptiMill-Tro-H	SCM920		221

	Merkmale			Produkt			
	∅ [mm]	z	Mat.	Produktname	Spezifikation		Seite
	3 - 8	1	VHM	OptiMill-Graver	SCM107		228
	4 - 20	4	VHM	OptiMill-Chamfer	SCM340		229

Bezeichnungsschlüssel

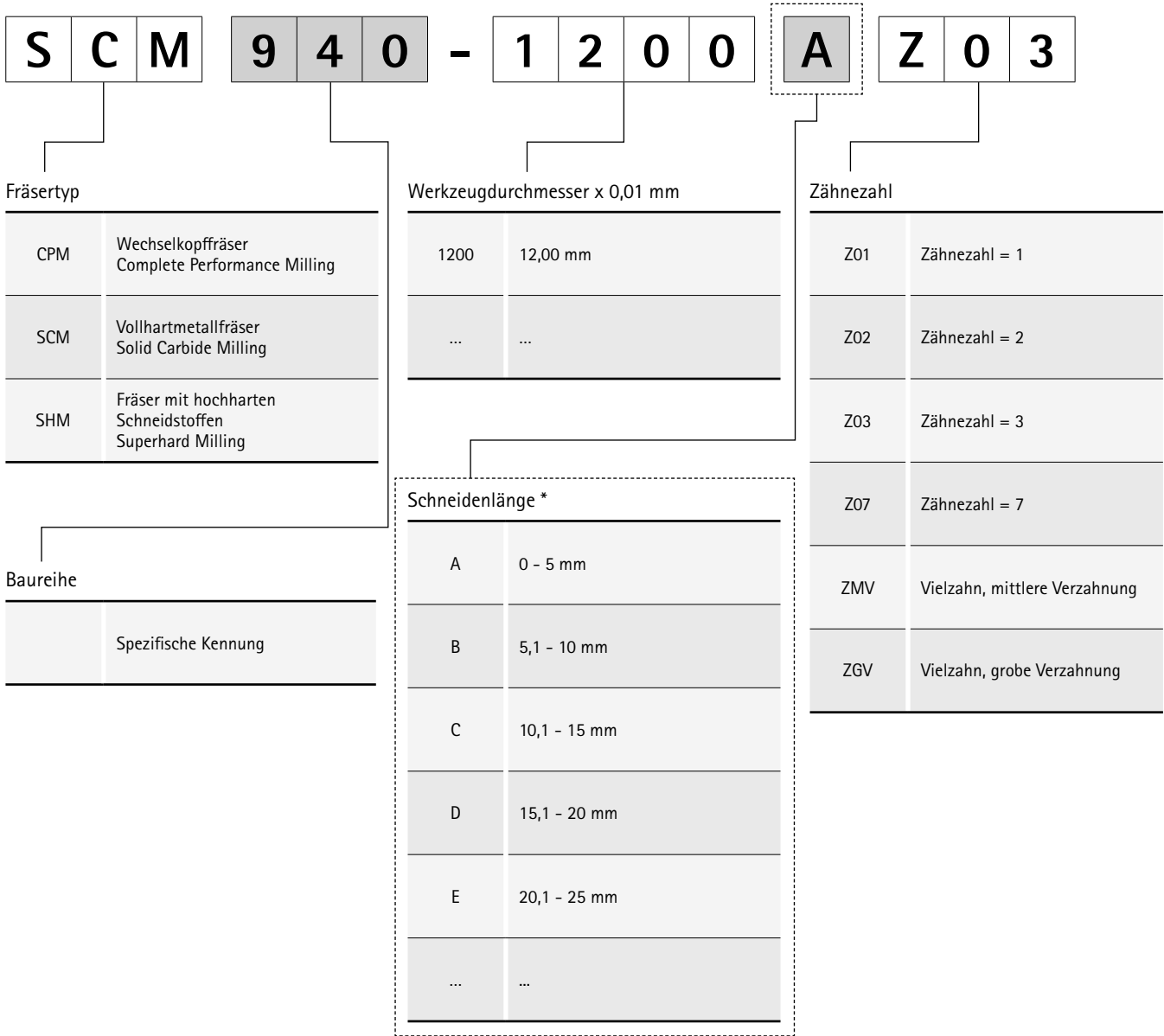
Schaftfräser für den Werkzeug- und Formenbau





Bezeichnungsschlüssel

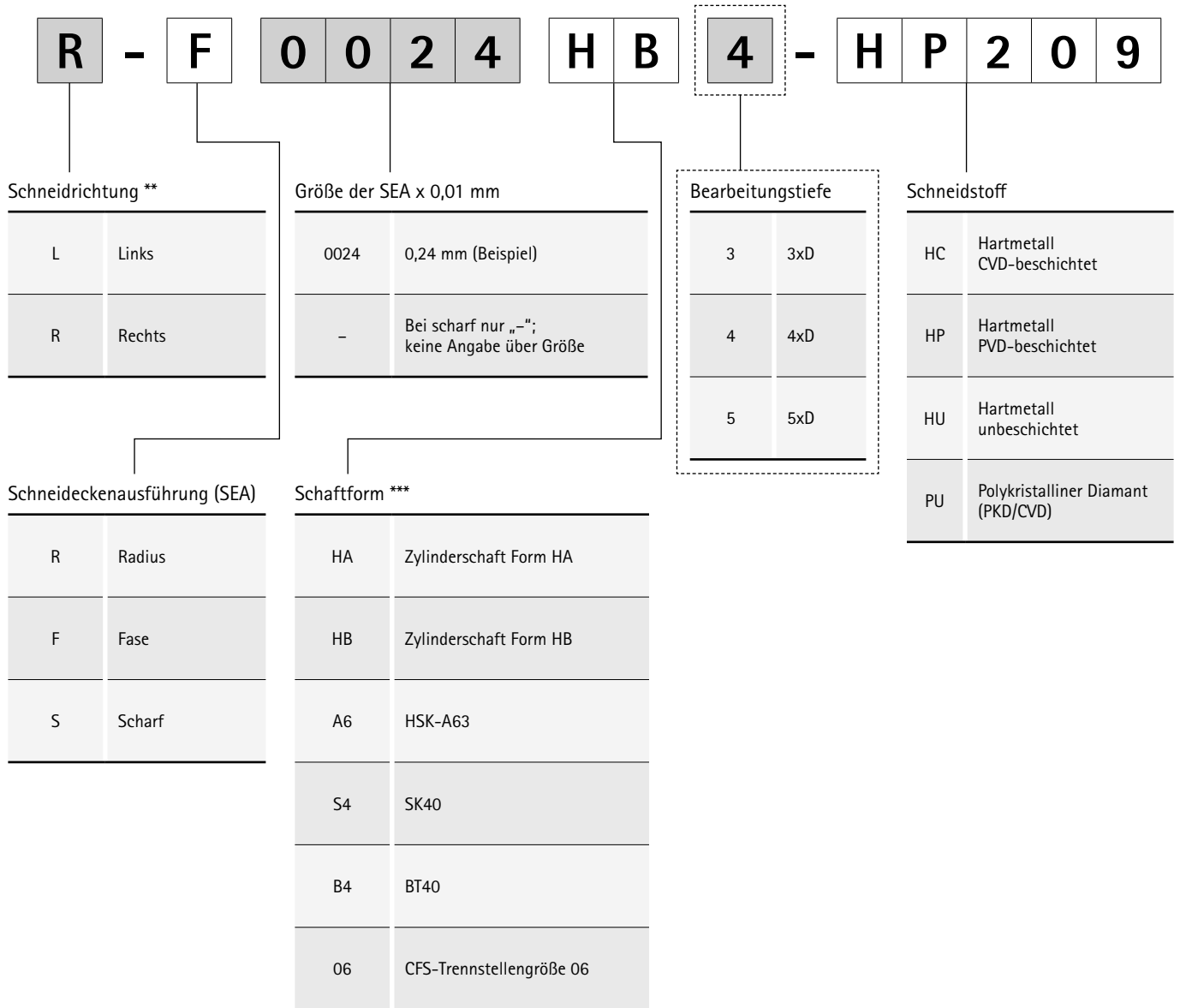
Vollhartmetall- und PKD-Schaftfräser

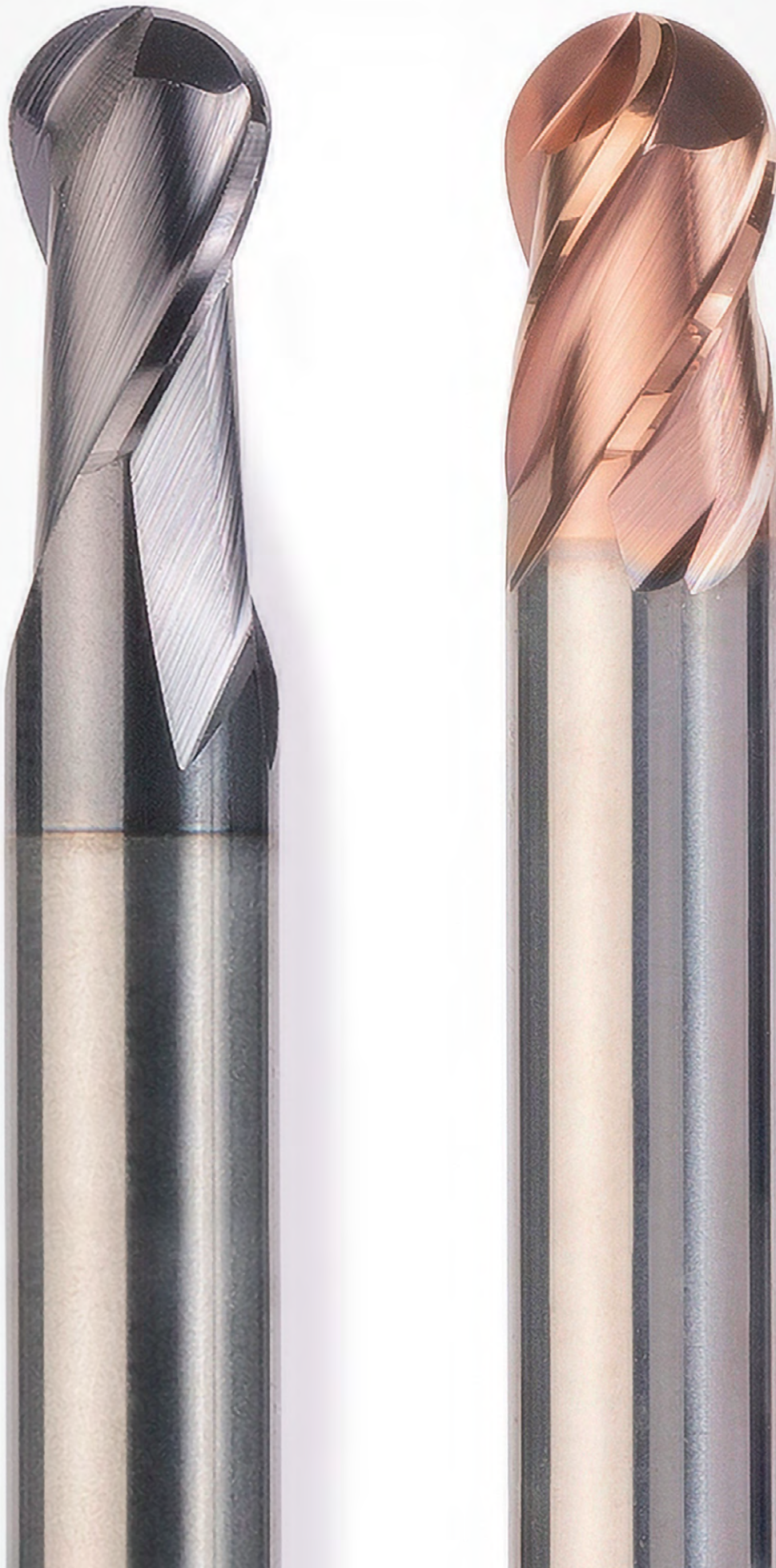


* Nur bei Fräsertyp SHM

** Angabe entfällt bei Fräsertyp CPM

*** Bei Fräsertyp CPM entspricht Schaftform der CFS-Trennstellengröße





KUGELFRÄSER

Stahl, rostfreier Stahl und Gusseisen

OptiMill-3D-BN, z=2	32
OptiMill-3D-BN, Ausführung mit Hals, z=2	33
OptiMill-3D-BN, konische Ausführung, z=2	36
OptiMill-3D-BN, z=4	39
OptiMill-3D-BN, Ausführung mit Hals, z=4	40
OptiMill-3D-BN, konische Ausführung, z=4	41

Gehärteter Stahl

OptiMill-3D-BN-Hardened, z=2	43
OptiMill-3D-BN-Hardened, Ausführung mit Hals, z=2	44
OptiMill-3D-BN-Hardened, z=4	47
OptiMill-3D-BN-Hardened, Ausführung mit Hals, z=4	48

Graphit, Aluminium und Kupfer

OptiMill-3D-BN-Graphite, Ausführung mit Hals, z=2	50
OptiMill-3D-BN-Graphite, Ausführung mit Hals, z=3	52
OptiMill-3D-BN-Graphite-MT, Vielzahn	53
OptiMill-Diamond-Radius	54
OptiMill-3D-BN-Alu, kurze Ausführung, z=2	55
OptiMill-3D-BN-Alu, lange Ausführung, z=2	56
OptiMill-3D-BN-Alu, Ausführung mit Hals, z=2	57
OptiMill-3D-BN-Copper, z=2	59
PKD-Vollkopf-Fräser	60

Technischer Anhang

Schnittwertempfehlung	62
Ermittlung Schnittwerte Arbeitstiefe	548

OptiMill®-3D-BN

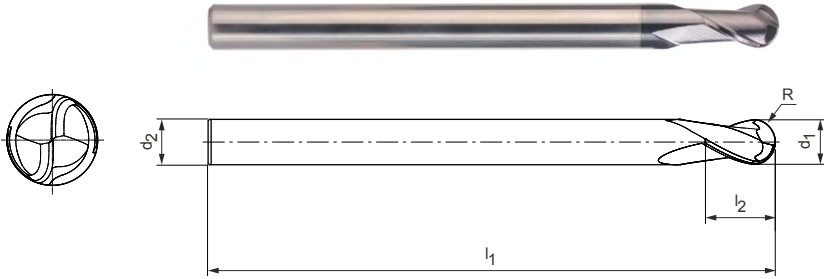
Kugelfräser, z=2
MBN100

Ausführung:

Fräserdurchmesser: 6,00 - 12,00 mm
 Schneidstoff: HP801
 Schneidzahl: 2
 Spiralwinkel: 28°
 Toleranz Radiuskontur: ±0,005 wenn $d_1 \leq 6$ mm
 ±0,01 wenn $d_1 > 6$ mm

Anwendung:

Geeignet zur Bearbeitung von Werkstoffen bis 55 HRC.



Lagerhaltige Vorzugsbaureihe

Baumaße					z	Spezifikation	Bestell-Nr.
d ₁	R	d ₂ h5	l ₁	l ₂			
6,00	3	6	60	6,9	2	MBN100-060-0300-X060-HP801	31153242
6,00	3	6	100	6,9	2	MBN100-060-0300-X100-HP801	31153243
8,00	4	8	64	9,2	2	MBN100-080-0400-X064-HP801	31153244
8,00	4	8	75	9,2	2	MBN100-080-0400-X075-HP801	31354891
8,00	4	8	100	9,2	2	MBN100-080-0400-X100-HP801	31153245
10,00	5	10	75	11,5	2	MBN100-100-0500-X075-HP801	31153246
10,00	5	10	120	11,5	2	MBN100-100-0500-X120-HP801	31153247
12,00	6	12	75	13,8	2	MBN100-120-0600-X075-HP801	31153248
12,00	6	12	120	13,8	2	MBN100-120-0600-X120-HP801	31153249

Maßangaben in mm.
 Schnittwertempfehlung siehe Kapitelende.
 Sonderausführungen und andere Beschichtungen auf Anfrage.

OptiMill®-3D-BN

Kugelfräser, Ausführung mit Hals, z=2
MBN101

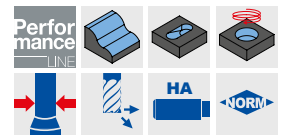
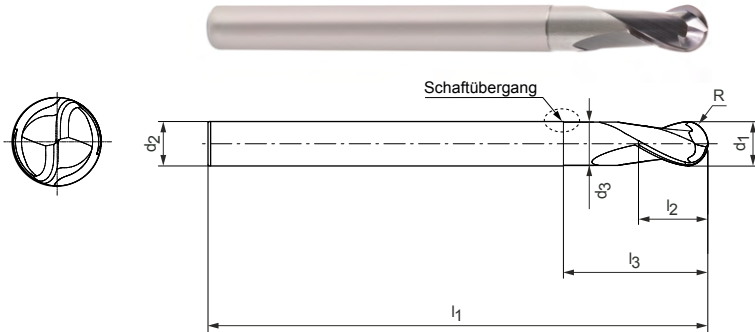
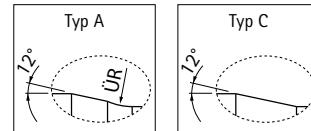
Ausführung:

Fräserdurchmesser: 0,10 - 12,00 mm
 Schneidstoff: HP801/HP817/HP820
 Schneidzahl: 2
 Spiralwinkel: 28°
 Toleranz Radiuskontur: ±0,005 wenn $d_1 \leq 6$ mm
 ±0,01 wenn $d_1 > 6$ mm

Anwendung:

Geeignet zur Bearbeitung von Werkstoffen bis 55 HRC.

Schaftübergang:



Lagerhaltige Vorzugsbaureihe

Baumaße							Arbeitstiefe bei x° Formschräge				Typ	Spezifikation	Bestell-Nr.
d ₁	R	l ₃	d ₂ h5	l ₁	l ₂	d ₃	0,5°	1°	1,5°	3°			
0,40	0,2	0,75	4	50	0,5	0,37	1,05	1,10	1,15	1,28	A	MBN101-004-0020-0075X050-HP820	31153272
0,50	0,25	1,5	4	50	0,6	0,46	1,87	1,94	2,01	2,19	A	MBN101-005-0025-0150X050-HP820	31153278
0,50	0,25	2	4	50	0,6	0,46	2,39	2,48	2,56	2,77	A	MBN101-005-0025-0200X050-HP820	31153279
0,50	0,25	3	4	50	0,6	0,46	3,43	3,55	3,65	4,03	A	MBN101-005-0025-0300X050-HP820	31153280
0,50	0,25	4	4	50	0,6	0,46	4,47	4,61	4,73	5,35	A	MBN101-005-0025-0400X050-HP820	31153281
0,50	0,25	4	6	60	0,6	0,46	4,47	4,61	4,73	5,35	A	MBN101-005-0025-0400X060-HP820	31153282
0,60	0,3	2	4	50	0,7	0,56	2,39	2,48	2,56	2,76	A	MBN101-006-0030-0200X050-HP820	31153283
0,60	0,3	3	4	50	0,7	0,56	3,43	3,55	3,65	4,01	A	MBN101-006-0030-0300X050-HP820	31153284
0,60	0,3	4	4	50	0,7	0,56	4,47	4,61	4,72	5,34	A	MBN101-006-0030-0400X050-HP820	31153285
0,60	0,3	4	6	60	0,7	0,56	4,47	4,61	4,72	5,34	A	MBN101-006-0030-0400X060-HP820	31153286
0,60	0,3	5	4	50	0,7	0,56	5,51	5,66	5,79	6,67	A	MBN101-006-0030-0500X050-HP820	31153287
0,80	0,40	3	4	50	0,9	0,760	3,43	3,54	3,64	3,98	A	MBN101-008-0040-0300X050-HP820	31153288
0,80	0,40	4	4	50	0,9	0,760	4,47	4,60	4,72	5,31	A	MBN101-008-0040-0400X050-HP820	31153289
0,80	0,40	6	4	50	0,9	0,760	6,54	6,71	6,89	7,96	A	MBN101-008-0040-0600X050-HP820	31153290
0,80	0,40	6	6	60	0,9	0,760	6,54	6,71	6,89	7,96	A	MBN101-008-0040-0600X060-HP820	31153291
1,00	0,5	3	4	50	1,2	0,94	3,47	3,57	3,66	4,01	A	MBN101-010-0050-0300X050-HP820	31153292
1,00	0,5	4	4	50	1,2	0,94	4,51	4,63	4,74	5,34	A	MBN101-010-0050-0400X050-HP820	31153293
1,00	0,5	5	4	50	1,2	0,94	5,54	5,68	5,80	6,66	A	MBN101-010-0050-0500X050-HP820	31153294
1,00	0,5	6	4	50	1,2	0,94	6,57	6,73	6,93	7,99	A	MBN101-010-0050-0600X050-HP820	31153295
1,00	0,5	8	4	50	1,2	0,94	8,63	8,83	9,22	10,65	A	MBN101-010-0050-0800X050-HP820	31153296
1,00	0,5	10	4	50	1,2	0,94	10,68	11,00	11,50	13,30	A	MBN101-010-0050-1000X050-HP820	31153297
1,00	0,5	10	6	60	1,2	0,94	10,68	11,00	11,50	13,30	A	MBN101-010-0050-1000X060-HP820	31153298
1,50	0,8	5	4	50	1,7	1,44	5,53	5,67	5,79	6,58	A	MBN101-015-0075-0500X050-HP817	31153299
1,50	0,75	6	4	50	1,7	1,44	6,56	6,72	6,90	7,91	A	MBN101-015-0075-0600X050-HP817	31153300
1,50	0,75	8	4	50	1,7	1,44	8,62	8,81	9,18	10,57	A	MBN101-015-0075-0800X050-HP817	31153301
1,50	0,75	10	4	50	1,7	1,44	10,67	10,98	11,46	13,22	A	MBN101-015-0075-1000X050-HP817	31153302
1,50	0,75	10	6	60	1,7	1,44	10,67	10,98	11,46	13,22	A	MBN101-015-0075-1000X060-HP817	31153303
1,50	0,75	12	4	50	1,7	1,44	12,72	13,16	13,74	15,88	A	MBN101-015-0075-1200X050-HP817	31153304
1,50	0,75	12	6	60	1,7	1,44	12,72	13,16	13,74	15,88	A	MBN101-015-0075-1200X060-HP817	31153305
1,50	0,75	15	4	50	1,7	1,44	15,79	16,43	17,16	19,86	A	MBN101-015-0075-1500X050-HP817	31153306
1,50	0,75	15	6	60	1,7	1,44	15,79	16,43	17,16	19,86	A	MBN101-015-0075-1500X060-HP817	31153307
1,80	0,9	6	4	50	2,1	1,74	6,56	6,71	6,88	7,86	A	MBN101-018-0090-0600X050-HP817	31153308
1,80	0,9	8	4	50	2,1	1,74	8,62	8,80	9,16	10,52	A	MBN101-018-0090-0800X050-HP817	31153309
1,80	0,9	10	4	50	2,1	1,74	10,67	10,97	11,44	13,17	A	MBN101-018-0090-1000X050-HP817	31153310
1,80	0,9	15	4	50	2,1	1,74	15,78	16,42	17,14	19,81	A	MBN101-018-0090-1500X050-HP817	31153311

OptiMill®-3D-BN | MBN101 | Kugelfräser, Ausführung mit Hals, z=2

Baumaße							Arbeitstiefe bei x° Formschräge				Typ	Spezifikation	Bestell-Nr.
d ₁	R	l ₃	d ₂ h5	l ₁	l ₂	d ₃	0,5°	1°	1,5°	3°			
2,00	1	6	4	50	2,3	1,94	6,99	7,29	7,54	8,17	A	MBN101-020-0100-0600X050-HP801	31153312
2,00	1	8	4	50	2,3	1,94	9,09	9,45	9,74	10,49	A	MBN101-020-0100-0800X050-HP801	31153313
2,00	1	10	4	50	2,3	1,94	11,19	11,59	11,92	13,14	A	MBN101-020-0100-1000X050-HP801	31153314
2,00	1	12	4	50	2,3	1,94	13,28	13,72	14,08	15,80	A	MBN101-020-0100-1200X050-HP801	31153315
2,00	1	15	4	50	2,3	1,94	16,39	16,90	17,30	19,78	A	MBN101-020-0100-1500X050-HP801	31153316
2,00	1	15	6	60	2,3	1,94	16,39	16,90	17,30	19,78	A	MBN101-020-0100-1500X060-HP801	31153317
2,00	1	18	4	50	2,3	1,94	19,50	20,05	20,55	22,85	A	MBN101-020-0100-1800X050-HP801	31153318
2,00	1	20	4	50	2,3	1,94	21,57	22,15	22,83	24,85	A	MBN101-020-0100-2000X050-HP801	31153319
2,00	1	20	6	75	2,3	1,94	21,57	22,15	22,83	26,41	A	MBN101-020-0100-2000X075-HP801	31153320
2,50	1,3	8	4	50	2,9	2,44	9,08	9,43	9,72	10,43	A	MBN101-025-0125-0800X050-HP801	31153321
2,50	1,3	10	4	50	2,9	2,44	11,18	11,58	11,90	13,06	A	MBN101-025-0125-1000X050-HP801	31153322
2,50	1,3	15	4	50	2,9	2,44	16,39	16,88	17,28	18,67	A	MBN101-025-0125-1500X050-HP801	31153323
2,50	1,25	15	6	60	2,9	2,440	16,39	16,88	17,28	19,70	A	MBN101-025-0125-1500X060-HP801	31153324
2,50	1,25	20	4	50	2,9	2,440	21,56	22,14	22,80	23,67	A	MBN101-025-0125-2000X050-HP801	31153325
2,50	1,25	20	6	60	2,9	2,440	21,56	22,14	22,80	26,33	A	MBN101-025-0125-2000X060-HP801	31153326
2,50	1,25	25	6	75	2,9	2,440	26,72	27,37	28,50	32,97	A	MBN101-025-0125-2500X075-HP801	31153328
3,00	1,5	10	6	60	3,5	2,94	11,17	11,56	11,88	12,98	A	MBN101-030-0150-1000X060-HP801	31153329
3,00	1,5	15	6	60	3,5	2,94	16,38	16,87	17,26	19,62	A	MBN101-030-0150-1500X060-HP801	31153330
3,00	1,5	20	6	60	3,5	2,94	21,56	22,13	22,76	26,25	A	MBN101-030-0150-2000X060-HP801	31153331
3,00	1,5	25	6	75	3,5	2,94	26,71	27,36	28,47	32,20	A	MBN101-030-0150-2500X075-HP801	31153332
4,00	2	10	6	60	4,6	3,94	11,14	11,52	11,84	12,82	A	MBN101-040-0200-1000X060-HP801	31153333
4,00	2	15	6	60	4,6	3,94	16,36	16,84	17,23	19,46	A	MBN101-040-0200-1500X060-HP801	31153334
4,00	2	20	6	60	4,6	3,94	21,54	22,10	22,69	24,85	A	MBN101-040-0200-2000X060-HP801	31153335
4,00	2	25	6	75	4,6	3,94	26,70	27,33	28,40	29,85	A	MBN101-040-0200-2500X075-HP801	31153336
4,00	2	30	6	75	4,6	3,94	31,84	32,66	34,10	34,85	A	MBN101-040-0200-3000X075-HP801	31153337
4,00	2	35	6	75	4,6	3,94	36,98	38,11	39,80	39,85	A	MBN101-040-0200-3500X075-HP801	31153338
5,00	2,50	15	6	60	5,8	4,90	15,78	16,38	17,03	17,59	C	MBN101-050-0250-1500X060-HP801	31153339
5,00	2,50	20	6	60	5,8	4,90	21,00	21,82	22,59	-	C	MBN101-050-0250-2000X060-HP801	31153340
5,00	2,50	25	6	60	5,8	4,90	26,21	27,27	27,59	-	C	MBN101-050-0250-2500X060-HP801	31153341
5,00	2,50	30	6	75	5,8	4,90	31,42	32,59	-	-	C	MBN101-050-0250-3000X075-HP801	31153342
6,00	3	15	6	60	6,9	5,90	-	-	-	-	-	MBN101-060-0300-1500X060-HP801	31153343
6,00	3	20	6	60	6,9	5,90	-	-	-	-	-	MBN101-060-0300-2000X060-HP801	31153344
6,00	3	25	6	60	6,9	5,90	-	-	-	-	-	MBN101-060-0300-2500X060-HP801	31153345
6,00	3	30	6	75	6,9	5,90	-	-	-	-	-	MBN101-060-0300-3000X075-HP801	31153346
6,00	3	35	6	75	6,9	5,90	-	-	-	-	-	MBN101-060-0300-3500X075-HP801	31153347
8,00	4	25	8	64	9,2	7,80	-	-	-	-	-	MBN101-080-0400-2500X064-HP801	31153348
8,00	4	50	8	100	9,2	7,80	-	-	-	-	-	MBN101-080-0400-5000X100-HP801	31153349
10,00	5	30	10	75	11,5	9,80	-	-	-	-	-	MBN101-100-0500-3000X075-HP801	31153350
10,00	5	50	10	100	11,5	9,80	-	-	-	-	-	MBN101-100-0500-5000X100-HP801	31153351
12,00	6	35	12	75	13,8	11,80	-	-	-	-	-	MBN101-120-0600-3500X075-HP801	31153352
12,00	6	60	12	100	13,8	11,80	-	-	-	-	-	MBN101-120-0600-6000X100-HP801	31153353

Auf Anfrage erhältlich

0,10	0,05	0,3	4	50	0,1	0,075	0,56	0,60	0,63	0,74	A	MBN101-001-0005-0030X050-HP820	31153252
0,10	0,05	0,3	6	60	0,1	0,075	0,56	0,60	0,63	0,74	A	MBN101-001-0005-0030X060-HP820	31153253
0,10	0,05	0,4	4	50	0,1	0,075	0,67	0,71	0,75	0,87	A	MBN101-001-0005-0040X050-HP820	31153254
0,10	0,05	0,4	6	60	0,1	0,075	0,67	0,71	0,75	0,87	A	MBN101-001-0005-0040X060-HP820	31153255
0,20	0,1	0,5	4	50	0,2	0,17	0,79	0,83	0,87	0,99	A	MBN101-002-0010-0050X050-HP820	31153256
0,20	0,1	0,5	6	60	0,2	0,17	0,79	0,83	0,87	0,99	A	MBN101-002-0010-0050X060-HP820	31153257
0,20	0,1	0,75	4	50	0,2	0,17	1,05	1,11	1,16	1,30	A	MBN101-002-0010-0075X050-HP820	31153258
0,20	0,1	1	4	50	0,2	0,17	1,32	1,39	1,45	1,61	A	MBN101-002-0010-0100X050-HP820	31153259
0,20	0,1	1	6	60	0,2	0,17	1,32	1,39	1,45	1,61	A	MBN101-002-0010-0100X060-HP820	31153260
0,20	0,1	1,25	4	50	0,2	0,17	1,58	1,66	1,73	1,90	A	MBN101-002-0010-0125X050-HP820	31153261
0,20	0,1	1,5	4	50	0,2	0,17	1,85	1,93	2,01	2,20	A	MBN101-002-0010-0150X050-HP820	31153262
0,20	0,1	1,5	6	60	0,2	0,17	1,85	1,93	2,01	2,20	A	MBN101-002-0010-0150X060-HP820	31153263
0,30	0,15	0,5	4	50	0,3	0,27	0,79	0,83	0,87	0,98	A	MBN101-003-0015-0050X050-HP820	31153264

OptiMill®-3D-BN | MBN101 | Kugelfräser, Ausführung mit Hals, z=2

Baumaße							Arbeitstiefe bei x° Formschräge				Typ	Spezifikation	Bestell-Nr.
d ₁	R	l ₃	d ₂ h5	l ₁	l ₂	d ₃	0,5°	1°	1,5°	3°			
0,30	0,15	0,75	4	50	0,3	0,27	1,05	1,10	1,15	1,29	A	MBN101-003-0015-0075X050-HP820	31153265
0,30	0,15	1	4	50	0,3	0,27	1,32	1,38	1,44	1,60	A	MBN101-003-0015-0100X050-HP820	31153266
0,30	0,15	1	6	60	0,3	0,27	1,32	1,38	1,44	1,60	A	MBN101-003-0015-0100X060-HP820	31153267
0,30	0,15	1,25	4	50	0,3	0,27	1,58	1,65	1,72	1,89	A	MBN101-003-0015-0125X050-HP820	31153268
0,30	0,15	1,5	4	50	0,3	0,27	1,84	1,93	2,00	2,19	A	MBN101-003-0015-0150X050-HP820	31153269
0,30	0,15	1,5	6	60	0,3	0,27	1,84	1,93	2,00	2,19	A	MBN101-003-0015-0150X060-HP820	31153270
0,30	0,15	2	6	60	0,3	0,27	2,37	2,47	2,55	2,77	A	MBN101-003-0015-0200X060-HP820	31153271
0,40	0,2	1	4	50	0,5	0,37	1,31	1,38	1,43	1,59	A	MBN101-004-0020-0100X050-HP820	31153273
0,40	0,2	1,5	4	50	0,5	0,37	1,84	1,92	1,99	2,18	A	MBN101-004-0020-0150X050-HP820	31153274
0,40	0,2	2	4	50	0,5	0,37	2,37	2,46	2,55	2,76	A	MBN101-004-0020-0200X050-HP820	31153275
0,40	0,2	2	6	60	0,5	0,37	2,37	2,46	2,55	2,76	A	MBN101-004-0020-0200X060-HP820	31153276
0,40	0,2	3	6	60	0,5	0,37	3,41	3,54	3,64	4,01	A	MBN101-004-0020-0300X060-HP820	31153277

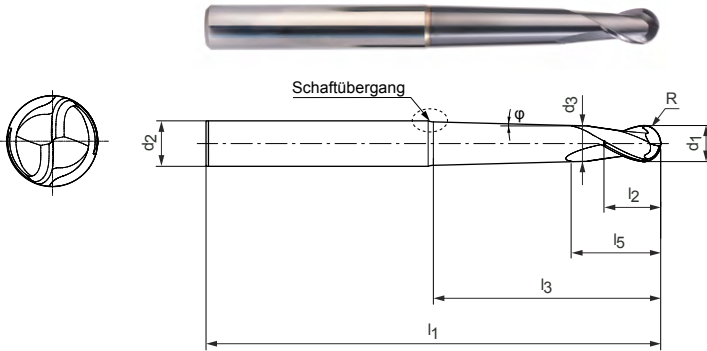
Maßangaben in mm.

Schnittwertempfehlung siehe Kapitelende.

Sonderausführungen und andere Beschichtungen auf Anfrage.

OptiMill®-3D-BN

Kugelfräser, konische Ausführung, z=2
MBN102



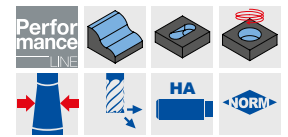
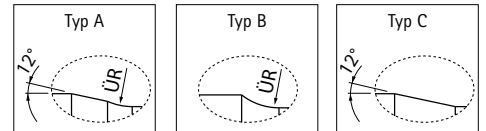
Ausführung:

Fräserdurchmesser: 0,80 - 12,00 mm
 Schneidstoff: HP801/HP820
 Schneidzahl: 2
 Spiralwinkel: 28°
 Toleranz Radiuskontur: ±0,005 wenn d₁ ≤ 6 mm
 ±0,01 wenn d₁ > 6 mm

Anwendung:

Geeignet zur Bearbeitung von Werkstoffen bis 55 HRC.

Schaftübergang:



Lagerhaltige Vorzugsbaureihe

Baumaße						Arbeitstiefe bei x° Formschräge				Typ	Spezifikation	Bestell-Nr.			
d ₁	R	φ [°]	l ₃	d ₂ h5	l ₁	l ₂	d ₃	l ₅	0,5°				1°	1,5°	3°
0,80	0,4	0,5	6	6	60	0,9	0,76	1,6	6,37	6,59	6,76	7,72	A	MBN102-008-0040-0600A060-HP820	31153356
0,80	0,4	0,5	8	6	60	0,9	0,76	1,6	8,37	8,65	8,88	10,27	A	MBN102-008-0040-0800A060-HP820	31153357
0,80	0,4	0,5	10	6	60	0,9	0,76	1,6	10,37	10,70	11,06	12,81	A	MBN102-008-0040-1000A060-HP820	31153358
0,80	0,4	1	4	6	60	0,9	0,76	1,6	4,21	4,44	4,59	5,04	A	MBN102-008-0040-0400B060-HP820	31153359
0,80	0,4	1	6	6	60	0,9	0,76	1,6	5,09	6,44	6,65	7,48	A	MBN102-008-0040-0600B060-HP820	31153360
0,80	0,4	1	8	6	60	0,9	0,76	1,6	5,09	8,44	8,70	9,92	A	MBN102-008-0040-0800B060-HP820	31153361
0,80	0,4	1	10	6	60	0,9	0,76	1,6	5,09	10,44	10,75	12,35	A	MBN102-008-0040-1000B060-HP820	31153362
1,00	0,5	0,5	10	6	60	1,2	0,94	2	10,43	10,73	11,12	12,86	A	MBN102-010-0050-1000A060-HP820	31153365
1,00	0,5	0,5	15	6	60	1,2	0,94	2	15,43	15,87	16,59	19,23	A	MBN102-010-0050-1500A060-HP820	31153366
1,00	0,5	0,5	20	6	75	1,2	0,94	2	20,43	21,09	22,06	25,59	A	MBN102-010-0050-2000A060-HP820	31153374
1,00	0,5	0,5	25	6	75	1,2	0,94	2	25,43	26,32	27,53	31,96	A	MBN102-010-0050-2500A060-HP820	31153379
1,00	0,5	0,5	30	6	75	1,2	0,94	2	30,43	31,54	33,00	38,32	A	MBN102-010-0050-3000A075-HP820	31153384
1,00	0,5	0,5	35	6	100	1,2	0,94	2	35,43	36,76	38,46	44,68	A	MBN102-010-0050-3500A075-HP820	31153389
1,00	0,5	1	5	6	60	1,2	0,94	2	5,28	5,51	5,66	6,34	A	MBN102-010-0050-0500B060-HP820	31153364
1,00	0,5	1	10	6	60	1,2	0,94	2	6,94	10,51	10,78	12,43	A	MBN102-010-0050-1000B060-HP820	31153367
1,00	0,5	1	15	6	60	1,2	0,94	2	6,94	15,51	15,98	18,52	A	MBN102-010-0050-1500B060-HP820	31153368
1,00	0,5	1	20	6	75	1,2	0,94	2	6,94	20,51	21,22	24,61	A	MBN102-010-0050-2000B060-HP820	31153369
1,00	0,5	1	25	6	75	1,2	0,94	2	6,94	25,51	26,45	30,70	A	MBN102-010-0050-2500B060-HP820	31153370
1,00	0,5	1	30	6	75	1,2	0,94	2	6,94	30,51	31,68	36,79	A	MBN102-010-0050-3000B075-HP820	31153371
1,00	0,5	1	35	6	100	1,2	0,94	2	6,94	35,51	36,92	42,88	A	MBN102-010-0050-3500B075-HP820	31153372
1,00	0,5	1,5	5	6	60	1,2	0,94	2	4,47	5,38	5,58	6,17	A	MBN102-010-0050-0500C060-HP820	31153373
1,00	0,5	1,5	10	6	60	1,2	0,94	2	4,47	8,44	10,58	11,99	A	MBN102-010-0050-1000C060-HP820	31153375
1,00	0,5	1,5	15	6	60	1,2	0,94	2	4,47	8,44	15,58	17,81	A	MBN102-010-0050-1500C060-HP820	31153376
1,00	0,5	1,5	20	6	75	1,2	0,94	2	4,47	8,44	20,58	23,63	A	MBN102-010-0050-2000C060-HP820	31153377
1,00	0,5	1,5	25	6	75	1,2	0,94	2	4,47	8,44	25,58	29,45	A	MBN102-010-0050-2500C060-HP820	31153378
1,00	0,5	1,5	30	6	75	1,2	0,94	2	4,47	8,44	30,58	35,27	A	MBN102-010-0050-3000C075-HP820	31153380
1,00	0,5	1,5	35	6	75	1,2	0,94	2	4,47	8,44	35,58	41,09	A	MBN102-010-0050-3500C075-HP820	31153381
2,00	1	0,5	15	6	60	2,3	1,94	4	15,87	16,56	17,03	19,18	A	MBN102-020-0100-1500A060-HP801	31153396
2,00	1	0,5	20	6	60	2,3	1,94	4	20,87	21,72	22,27	25,54	A	MBN102-020-0100-2000A060-HP801	31153397
2,00	1	0,5	25	6	75	2,3	1,94	4	25,87	26,87	27,55	31,91	A	MBN102-020-0100-2500A060-HP801	31153405
2,00	1	0,5	30	6	75	2,3	1,94	4	30,87	32,00	33,02	38,27	A	MBN102-020-0100-3000A075-HP801	31153410
2,00	1	0,5	35	6	75	2,3	1,94	4	35,87	37,13	38,49	43,28	A	MBN102-020-0100-3500A075-HP801	31153415
2,00	1	1	10	6	60	2,3	1,94	4	10,27	11,10	11,54	12,49	A	MBN102-020-0100-1000B060-HP801	31153395
2,00	1	1	15	6	60	2,3	1,94	4	10,44	16,10	16,71	18,58	A	MBN102-020-0100-1500B060-HP801	31153398
2,00	1	1	20	6	60	2,3	1,94	4	10,44	21,10	21,87	24,67	A	MBN102-020-0100-2000B060-HP801	31153399

OptiMill®-3D-BN | MBN102 | Kugelfräser, konische Ausführung, z=2

Baumaße									Arbeitstiefe bei x° Formschräge				Typ	Spezifikation	Bestell-Nr.
d ₁	R	φ [°]	l ₃	d ₂ h5	l ₁	l ₂	d ₃	l ₅	0,5°	1°	1,5°	3°			
2,00	1	1	25	6	75	2,3	1,94	4	10,44	26,10	27,00	30,76	A	MBN102-020-0100-2500B060-HP801	31153400
2,00	1	1	30	6	75	2,3	1,94	4	10,44	31,10	32,13	36,85	A	MBN102-020-0100-3000B075-HP801	31153401
2,00	1	1	35	6	75	2,3	1,94	4	10,44	36,10	37,25	42,00	A	MBN102-020-0100-3500B075-HP801	31153402
2,00	1	1,5	10	6	60	2,3	1,94	4	7,22	10,71	11,30	12,32	A	MBN102-020-0100-1000C060-HP801	31153403
2,00	1	1,5	15	6	60	2,3	1,94	4	7,22	13,45	16,30	17,98	A	MBN102-020-0100-1500C060-HP801	31153404
2,00	1	1,5	20	6	60	2,3	1,94	4	7,22	13,45	21,30	23,80	A	MBN102-020-0100-2000C060-HP801	31153406
2,00	1	1,5	25	6	75	2,3	1,94	4	7,22	13,45	26,30	29,62	A	MBN102-020-0100-2500C060-HP801	31153407
2,00	1	1,5	30	6	75	2,3	1,94	4	7,22	13,45	31,30	35,43	A	MBN102-020-0100-3000C075-HP801	31153408
2,00	1	1,5	35	6	75	2,3	1,94	4	7,22	13,45	36,30	40,73	A	MBN102-020-0100-3500C075-HP801	31153409
2,00	1	3,0	35	8	75	2,3	1,94	4	5,29	6,36	8,15	36,82	A	MBN102-020-0100-3500D075-HP801	31153414
3,00	1,5	0,5	15	6	60	3,5	2,94	6	15,96	16,59	17,04	19,13	A	MBN102-030-0150-1500A060-HP801	31153420
3,00	1,5	0,5	20	6	60	3,5	2,94	6	20,96	21,75	22,29	25,49	A	MBN102-030-0150-2000A060-HP801	31153421
3,00	1,5	0,5	25	6	75	3,5	2,94	6	25,96	26,90	27,58	31,42	A	MBN102-030-0150-2500A060-HP801	31153428
3,00	1,5	0,5	30	6	75	3,5	2,94	6	30,96	32,03	33,04	36,21	A	MBN102-030-0150-3000A075-HP801	31153433
3,00	1,5	0,5	35	6	75	3,5	2,94	6	35,96	37,15	38,51	41,01	A	MBN102-030-0150-3500A075-HP801	31153438
3,00	1,5	0,5	40	6	100	3,5	2,94	6	40,96	42,27	43,98	45,80	A	MBN102-030-0150-4000A075-HP801	31153443
3,00	1,5	1	15	6	60	3,5	2,94	6	13,94	16,24	16,79	18,64	A	MBN102-030-0150-1500B060-HP801	31153422
3,00	1,5	1	20	6	60	3,5	2,94	6	13,94	21,24	21,94	24,73	A	MBN102-030-0150-2000B060-HP801	31153423
3,00	1,5	1	25	6	75	3,5	2,94	6	13,94	26,24	27,07	30,64	A	MBN102-030-0150-2500B060-HP801	31153424
3,00	1,5	1	30	6	75	3,5	2,94	6	13,94	31,24	32,19	35,23	A	MBN102-030-0150-3000B075-HP801	31153425
3,00	1,5	1	35	6	75	3,5	2,94	6	13,94	36,24	37,31	39,82	A	MBN102-030-0150-3500B075-HP801	31153426
3,00	1,5	1	40	6	100	3,5	2,94	6	13,94	41,24	42,42	44,41	A	MBN102-030-0150-4000B075-HP801	31153427
3,00	1,5	1,5	15	6	60	3,5	2,94	6	9,97	15,71	16,49	18,15	A	MBN102-030-0150-1500C060-HP801	31153429
3,00	1,5	1,5	20	6	60	3,5	2,94	6	9,97	18,46	21,49	23,97	A	MBN102-030-0150-2000C060-HP801	31153430
3,00	1,5	1,5	25	6	75	3,5	2,94	6	9,97	18,46	26,49	29,78	A	MBN102-030-0150-2500C060-HP801	31153431
3,00	1,5	1,5	30	6	75	3,5	2,94	6	9,97	18,46	31,49	34,24	A	MBN102-030-0150-3000C075-HP801	31153432
3,00	1,5	1,5	35	6	75	3,5	2,94	6	9,97	18,46	36,49	37,94	B	MBN102-030-0150-3500C075-HP801	31153434
3,00	1,5	1,5	40	6	75	3,5	2,94	6	9,97	18,46	40,80	43,01	C	MBN102-030-0150-4000C075-HP801	31153435
4,00	2	0,5	20	6	60	4,6	3,94	8	21,04	21,78	22,30	24,35	A	MBN102-040-0200-2000A060-HP801	31153448
4,00	2	0,5	25	6	75	4,6	3,94	8	26,04	26,92	27,60	29,15	A	MBN102-040-0200-2500A060-HP801	31153449
4,00	2	0,5	30	6	75	4,6	3,94	8	30,40	31,68	33,07	33,94	A	MBN102-040-0200-3000A075-HP801	31153456
4,00	2	0,5	35	6	75	4,6	3,94	8	36,04	37,18	37,88	37,98	B	MBN102-040-0200-3500A075-HP801	31153461
4,00	2	0,5	40	6	75	4,6	3,94	8	41,04	42,29	42,91	-	B	MBN102-040-0200-4000A075-HP801	31153466
4,00	2	0,5	45	6	100	4,6	3,94	8	46,04	47,40	47,83	-	B	MBN102-040-0200-4500A100-HP801	31153471
4,00	2	0,5	50	6	100	4,6	3,94	8	50,40	52,57	53,12	-	C	MBN102-040-0200-5000A100-HP801	31153476
4,00	2	1	20	6	60	4,6	3,94	8	17,44	21,37	22,01	23,86	A	MBN102-040-0200-2000B060-HP801	31153450
4,00	2	1	25	6	60	4,6	3,94	8	17,44	26,37	27,13	27,87	B	MBN102-040-0200-2500B060-HP801	31153451
4,00	2	1	30	6	75	4,6	3,94	8	17,44	30,69	32,04	33,04	C	MBN102-040-0200-3000B075-HP801	31153452
4,00	2	1	35	6	75	4,6	3,94	8	17,44	35,69	37,27	37,63	C	MBN102-040-0200-3500B075-HP801	31153453
4,00	2	1	40	6	75	4,6	3,94	8	17,44	40,69	42,22	-	C	MBN102-040-0200-4000B075-HP801	31153454
4,00	2	1	45	8	100	4,6	3,94	8	17,44	46,37	47,74	51,51	A	MBN102-040-0200-4500B100-HP801	31153455
4,00	2	1	50	8	100	4,6	3,94	8	17,44	51,37	52,98	56,10	A	MBN102-040-0200-5000B100-HP801	31153457
4,00	2	1,5	20	6	60	4,6	3,94	8	12,72	20,71	21,65	22,84	B	MBN102-040-0200-2000C060-HP801	31153458
4,00	2	1,5	25	6	60	4,6	3,94	8	12,72	23,47	26,01	27,75	C	MBN102-040-0200-2500C060-HP801	31153459
4,00	2	1,5	30	8	75	4,6	3,94	8	12,72	23,47	31,65	35,77	A	MBN102-040-0200-3000C064-HP801	31153460
4,00	2	1,5	35	8	75	4,6	3,94	8	12,72	23,47	36,65	41,22	A	MBN102-040-0200-3500C075-HP801	31153462
4,00	2	1,5	40	8	100	4,6	3,94	8	12,72	23,47	41,65	45,61	A	MBN102-040-0200-4000C075-HP801	31153463
4,00	2	1,5	45	8	100	4,6	3,94	8	12,72	23,47	46,65	49,99	A	MBN102-040-0200-4500C100-HP801	31153464
4,00	2	1,5	50	8	100	4,6	3,94	8	12,72	23,47	51,65	54,38	A	MBN102-040-0200-5000C100-HP801	31153465
4,00	2	3,0	50	10	100	4,6	3,94	8	9,89	11,86	15,16	52,33	B	MBN102-040-0200-5000D100-HP801	31153473
5,00	2,5	1	30	8	75	5,8	4,9	10	23,24	31,57	32,36	35,65	A	MBN102-050-0250-3000B064-HP801	31153481
5,00	2,5	1	50	8	100	5,8	4,9	10	23,24	51,57	52,75	53,08	B	MBN102-050-0250-5000B100-HP801	31153482
5,00	2,5	1,5	30	8	75	5,8	4,9	10	16,62	30,41	31,86	34,83	A	MBN102-050-0250-3000C064-HP801	31153483
6,00	3	1	35	8	75	6,9	5,9	12	26,74	36,06	37,62	38,05	C	MBN102-060-0300-3500B075-HP801	31153487
6,00	3	1	40	8	75	6,9	5,9	12	26,74	41,06	42,64	-	C	MBN102-060-0300-4000B075-HP801	31153488
6,00	3	1	50	10	100	6,9	5,9	12	26,74	51,67	53,32	56,52	A	MBN102-060-0300-5000B100-HP801	31153489
6,00	3	1	60	10	110	6,9	5,9	12	26,74	61,67	63,79	65,70	A	MBN102-060-0300-6000B100-HP801	31153496

Fortsetzung auf nächster Seite.

OptiMill®-3D-BN | MBN102 | Kugelfräser, konische Ausführung, z=2

Baumaße									Arbeitstiefe bei x° Formschräge				Typ	Spezifikation	Bestell-Nr.
d ₁	R	φ [°]	l ₃	d ₂ h5	l ₁	l ₂	d ₃	l ₅	0,5°	1°	1,5°	3°			
6,00	3	1,5	35	10	100	6,9	5,9	12	19,37	35,41	36,99	41,81	A	MBN102-060-0300-3500C075-HP801	31153490
6,00	3	1,5	40	10	100	6,9	5,9	12	19,37	35,77	41,99	46,20	A	MBN102-060-0300-4000C075-HP801	31153491
8,00	4	1	50	12	100	9,2	7,8	16	39,47	51,59	53,82	57,09	A	MBN102-080-0400-5000B100-HP801	31153499
8,00	4	1	70	12	120	9,2	7,8	16	39,47	72,01	74,76	75,45	A	MBN102-080-0400-7000B120-HP801	31153502
8,00	4	1	90	12	140	9,2	7,8	16	39,47	91,59	93,80	-	C	MBN102-080-0400-9000B135-HP801	31153500
8,00	4	3	50	12	100	9,2	7,8	16	20,69	24,87	31,85	51,50	C	MBN102-080-0400-5000D100-HP801	31153501
10,00	5	1	50	16	110	11,5	9,8	16	38,48	51,95	53,68	61,69	A	MBN102-100-0500-5000B100-HP801	31153506
10,00	5	1	70	16	130	11,5	9,8	16	38,48	71,95	74,62	80,15	A	MBN102-100-0500-7000B120-HP801	31153507
10,00	5	1	90	16	150	11,5	9,8	16	38,48	91,95	95,56	98,51	A	MBN102-100-0500-9000B140-HP801	31153508
12,00	6	1	50	16	105	13,8	11,8	16	37,48	51,90	53,55	57,09	A	MBN102-120-0600-5000B100-HP801	31153511
12,00	6	1	70	16	125	13,8	11,8	16	37,48	71,90	73,19	73,54	B	MBN102-120-0600-7000B120-HP801	31153512
12,00	6	1	90	16	145	13,8	11,8	16	37,48	91,41	93,80	-	C	MBN102-120-0600-9000B140-HP801	31153513

Auf Anfrage erhältlich

1,00	0,5	3	15	6	60	1,2	0,94	2	2,99	3,61	4,65	15,76	A	MBN102-010-0050-1500D060-HP820	31153382
1,00	0,5	3	20	6	60	1,2	0,94	2	2,99	3,61	4,65	20,76	A	MBN102-010-0050-2000D060-HP820	31153383
1,00	0,5	3	25	6	75	1,2	0,94	2	2,99	3,61	4,65	25,76	A	MBN102-010-0050-2500D060-HP820	31153385
1,00	0,5	3	30	6	75	1,2	0,94	2	2,99	3,61	4,65	30,76	A	MBN102-010-0050-3000D075-HP820	31153386
1,00	0,5	3	35	6	75	1,2	0,94	2	2,99	3,61	4,65	35,76	A	MBN102-010-0050-3500D075-HP820	31153387
2,00	1	3	20	6	60	2,3	1,94	4	5,29	6,36	8,15	21,82	A	MBN102-020-0100-2000D060-HP801	31153411
2,00	1	3	25	6	75	2,3	1,94	4	5,29	6,36	8,15	26,82	A	MBN102-020-0100-2500D060-HP801	31153412
2,00	1	3	30	8	75	2,3	1,94	4	5,29	6,36	8,15	31,82	A	MBN102-020-0100-3000D064-HP801	31153413
3,00	1,5	3	20	6	60	3,5	2,94	6	7,59	9,11	11,66	22,10	B	MBN102-030-0150-2000D060-HP801	31153436
3,00	1,5	3	25	6	60	3,5	2,94	6	7,59	9,11	11,66	26,67	C	MBN102-030-0150-2500D060-HP801	31153437
3,00	1,5	3	30	8	75	3,5	2,94	6	7,59	9,11	11,66	32,10	A	MBN102-030-0150-3000D064-HP801	31153439
3,00	1,5	3	35	8	75	3,5	2,94	6	7,59	9,11	11,66	37,10	A	MBN102-030-0150-3500D075-HP801	31153440
3,00	1,5	3	40	8	75	3,5	2,94	6	7,59	9,11	11,66	42,10	B	MBN102-030-0150-4000D075-HP801	31153441
4,00	2	3	25	8	64	4,6	3,94	8	9,89	11,86	15,16	27,33	A	MBN102-040-0200-2500D064-HP801	31153467
4,00	2	3	30	8	75	4,6	3,94	8	9,89	11,86	15,16	32,33	B	MBN102-040-0200-3000D064-HP801	31153468
4,00	2	3	35	8	75	4,6	3,94	8	9,89	11,86	15,16	37,17	C	MBN102-040-0200-3500D075-HP801	31153469
4,00	2	3	40	8	75	4,6	3,94	8	9,89	11,86	15,16	41,66	C	MBN102-040-0200-4000D075-HP801	31153470
4,00	2	3	45	10	100	4,6	3,94	8	9,89	11,86	15,16	47,33	A	MBN102-040-0200-4500D100-HP801	31153472
5,00	2,5	3	30	10	75	5,8	4,9	10	12,65	15,19	19,43	32,79	A	MBN102-050-0250-3000D075-HP801	31153484
5,00	2,5	3	50	12	100	5,8	4,9	10	12,65	15,19	19,43	52,79	A	MBN102-050-0250-5000D100-HP801	31153485
6,00	3	3	35	10	75	6,9	5,9	12	14,95	17,94	22,93	37,76	B	MBN102-060-0300-3500D075-HP801	31153492
6,00	3	3	40	10	100	6,9	5,9	12	14,95	17,94	22,93	42,74	C	MBN102-060-0300-4000D075-HP801	31153493
6,00	3	3	50	12	100	6,9	5,9	12	14,95	17,94	22,93	52,76	B	MBN102-060-0300-5000D100-HP801	31153494
6,00	3	3	60	12	120	6,9	5,9	12	14,95	17,94	22,93	62,51	C	MBN102-060-0300-6000D100-HP801	31153495
8,00	4	3	70	16	125	9,2	7,8	16	20,69	24,87	31,85	73,16	B	MBN102-080-0400-7000D120-HP801	31153503
8,00	4	3	90	16	140	9,2	7,8	16	20,69	24,87	31,85	91,04	C	MBN102-080-0400-9000D140-HP801	31153504
10,00	5	3	50	16	105	11,5	9,8	16	20,49	24,38	30,86	53,07	B	MBN102-100-0500-5000D100-HP801	31153509
10,00	5	3	70	16	120	11,5	9,8	16	20,49	24,38	30,86	71,27	C	MBN102-100-0500-7000D120-HP801	31153510
12,00	6	3	50	16	100	13,8	11,8	16	20,29	23,88	29,88	51,50	C	MBN102-120-0600-5000D100-HP801	31153514

Maßangaben in mm.

Schnittwertempfehlung siehe Kapitelende.

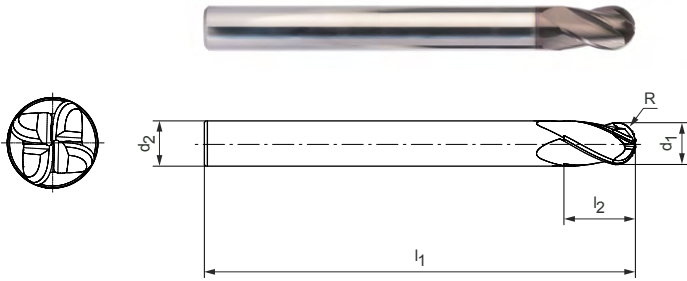
Sonderausführungen und andere Beschichtungen auf Anfrage.

OptiMill®-3D-BN

Kugelfräser, z=4
MBN103

Ausführung:
Fräserdurchmesser: 6,00 - 12,00 mm
Schneidstoff: HP801
Schneidenzahl: 4
Spiralwinkel: 30°
Toleranz Radiuskontur: ±0,005 wenn $d_1 \leq 6$ mm
±0,01 wenn $d_1 > 6$ mm

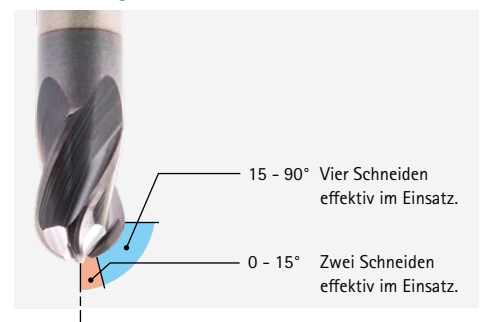
Anwendung:
Geeignet zur Bearbeitung von Werkstoffen bis 55 HRC.



Lagerhaltige Vorzugsbaureihe

Baumaße					z	Spezifikation	Bestell-Nr.
d ₁	R	d ₂ h5	l ₁	l ₂			
6,00	3	6	60	6,9	4	MBN103-060-0300-X060-HP801	31153515
6,00	3	6	100	6,9	4	MBN103-060-0300-X100-HP801	31153516
8,00	4	8	64	9,2	4	MBN103-080-0400-X064-HP801	31153517
8,00	4	8	100	9,2	4	MBN103-080-0400-X100-HP801	31153518
10,00	5	10	75	11,5	4	MBN103-100-0500-X075-HP801	31153519
10,00	5	10	120	11,5	4	MBN103-100-0500-X120-HP801	31153520
12,00	6	12	75	13,8	4	MBN103-120-0600-X075-HP801	31153521
12,00	6	12	120	13,8	4	MBN103-120-0600-X120-HP801	31153522

Anwendungshinweis



Maßangaben in mm.
Schnittwertempfehlung siehe Kapitelende.
Sonderausführungen und andere Beschichtungen auf Anfrage.

OptiMill®-3D-BN

Kugelfräser, Ausführung mit Hals, z=4
MBN104

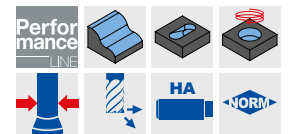
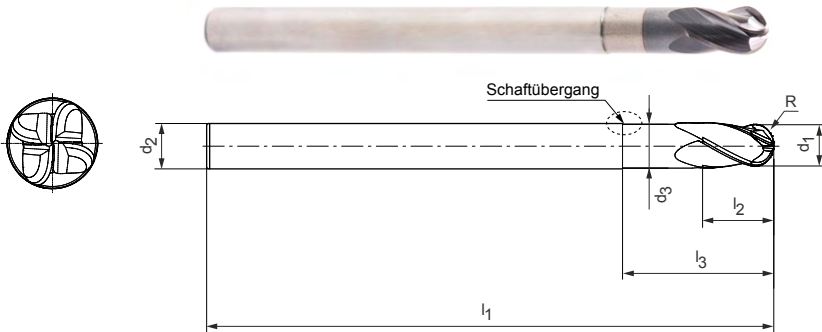
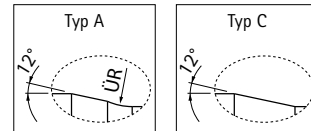
Ausführung:

Fräserdurchmesser: 3,00 - 12,00 mm
 Schneidstoff: HP801
 Schneidzahl: 4
 Spiralwinkel: 30°
 Toleranz Radiuskontur: ±0,005 wenn $d_1 \leq 6$ mm
 ±0,01 wenn $d_1 > 6$ mm

Anwendung:

Geeignet zur Bearbeitung von Werkstoffen bis 55 HRC.

Schaftübergang:



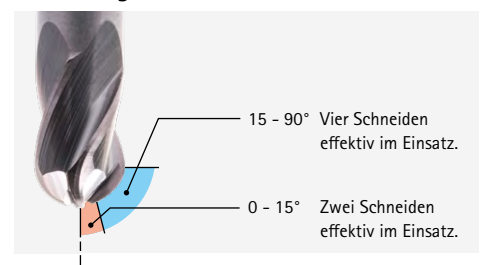
Lagerhaltige Vorzugsbaureihe

Baumaße						Arbeitstiefe bei x° Formschräge				Typ	Spezifikation	Bestell-Nr.	
d ₁	R	l ₃	d ₂ h5	l ₁	l ₂	d ₃	0,5°	1°	1,5°				3°
3,00	1,5	10	6	60	3,5	2,94	11,17	11,56	11,88	12,98	A	MBN104-030-0150-1000X060-HP801	31153525
3,00	1,5	15	6	60	3,5	2,94	16,38	16,87	17,26	19,62	A	MBN104-030-0150-1500X060-HP801	31153526
3,00	1,5	20	6	60	3,5	2,94	21,56	22,13	22,76	26,25	A	MBN104-030-0150-2000X060-HP801	31153527
3,00	1,5	25	6	75	3,5	2,94	26,71	27,36	28,47	32,20	A	MBN104-030-0150-2500X075-HP801	31153528
4,00	2	10	6	60	4,6	3,94	11,14	11,52	11,84	12,82	A	MBN104-040-0200-1000X060-HP801	31153529
4,00	2	15	6	60	4,6	3,94	16,36	16,84	17,23	19,46	A	MBN104-040-0200-1500X060-HP801	31153530
4,00	2	20	6	60	4,6	3,94	21,54	22,10	22,69	24,85	A	MBN104-040-0200-2000X060-HP801	31153531
4,00	2	25	6	75	4,6	3,94	26,70	27,33	28,40	29,85	A	MBN104-040-0200-2500X075-HP801	31153532
4,00	2	30	6	75	4,6	3,94	31,84	32,66	34,10	34,85	A	MBN104-040-0200-3000X075-HP801	31153533
5,00	2,5	20	6	60	5,8	4,9	21,00	21,82	22,59	-	C	MBN104-050-0250-2000X060-HP801	31153535
5,00	2,5	30	6	75	5,8	4,9	31,42	32,59	-	-	C	MBN104-050-0250-3000X075-HP801	31153537
6,00	3	15	6	60	6,9	5,9	-	-	-	-	-	MBN104-060-0300-1500X060-HP801	31153538
6,00	3	20	6	60	6,9	5,9	-	-	-	-	-	MBN104-060-0300-2000X060-HP801	31153539
6,00	3	25	6	60	6,9	5,9	-	-	-	-	-	MBN104-060-0300-2500X060-HP801	31153540
6,00	3	30	6	75	6,9	5,9	-	-	-	-	-	MBN104-060-0300-3000X075-HP801	31153541
6,00	3	35	6	75	6,9	5,9	-	-	-	-	-	MBN104-060-0300-3500X075-HP801	31153542
8,00	4	25	8	64	9,2	7,8	-	-	-	-	-	MBN104-080-0400-2500X064-HP801	31153543
8,00	4	50	8	100	9,2	7,8	-	-	-	-	-	MBN104-080-0400-5000X100-HP801	31153544
10,00	5	30	10	75	11,5	9,8	-	-	-	-	-	MBN104-100-0500-3000X075-HP801	31153545
10,00	5	50	10	100	11,5	9,8	-	-	-	-	-	MBN104-100-0500-5000X100-HP801	31153546
12,00	6	35	12	75	13,8	11,8	-	-	-	-	-	MBN104-120-0600-3500X075-HP801	31153547
12,00	6	60	12	100	13,8	11,8	-	-	-	-	-	MBN104-120-0600-6000X100-HP801	31153548

Auf Anfrage erhältlich

5,00	2,5	15	6	60	5,8	4,9	15,78	16,38	17,03	17,59	C	MBN104-050-0250-1500X060-HP801	31153534
5,00	2,5	25	6	60	5,8	4,9	26,21	27,27	27,59	-	C	MBN104-050-0250-2500X060-HP801	31153536

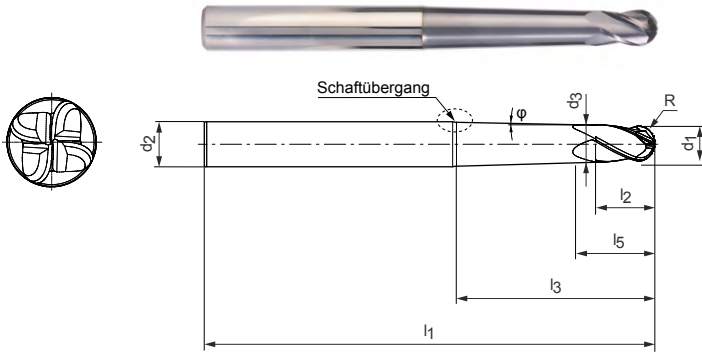
Anwendungshinweis



Maßangaben in mm.
 Schnittwertempfehlung siehe Kapitelende.
 Sonderausführungen und andere Beschichtungen auf Anfrage.

OptiMill®-3D-BN

Kugelfräser, konische Ausführung, z=4
MBN105



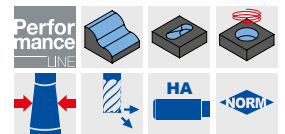
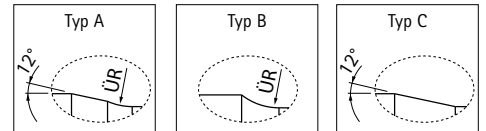
Ausführung:

Fräserdurchmesser: 3,00 - 12,00 mm
 Schneidstoff: HP801
 Schneidzahl: 4
 Spiralwinkel: 30°
 Toleranz Radiuskontur: ±0,005 wenn d₁ ≤ 6 mm
 ±0,01 wenn d₁ > 6 mm

Anwendung:

Geeignet zur Bearbeitung von Werkstoffen bis 55 HRC.

Schaftübergang:



Lagerhaltige Vorzugsbaureihe

Baumaße									Arbeitstiefe bei x° Formschräge				Typ	Spezifikation	Bestell-Nr.
d ₁	R	φ [°]	l ₃	d ₂ h5	l ₁	l ₂	d ₃	l ₅	0,5°	1°	1,5°	3°			
3,00	1,5	0,5	15	6	60	3,5	2,94	6	15,96	16,59	17,04	19,13	A	MBN105-030-0150-1500A060-HP801	31153551
3,00	1,5	0,5	20	6	60	3,5	2,94	6	20,96	21,75	22,29	25,49	A	MBN105-030-0150-2000A060-HP801	31153554
3,00	1,5	0,5	25	6	75	3,5	2,94	6	25,96	26,90	27,58	31,42	A	MBN105-030-0150-2500A075-HP801	31153559
3,00	1,5	0,5	30	6	75	3,5	2,94	6	30,96	32,03	33,04	36,21	A	MBN105-030-0150-3000A075-HP801	31153564
3,00	1,5	1	15	6	60	3,5	2,94	6	13,94	16,24	16,79	18,64	A	MBN105-030-0150-1500B060-HP801	31153552
3,00	1,5	1	20	6	60	3,5	2,94	6	13,94	21,24	21,94	24,73	A	MBN105-030-0150-2000B060-HP801	31153555
3,00	1,5	1	25	6	75	3,5	2,94	6	13,94	26,24	27,07	30,64	A	MBN105-030-0150-2500B075-HP801	31153560
3,00	1,5	1	30	6	75	3,5	2,94	6	13,94	31,24	32,19	35,23	A	MBN105-030-0150-3000B075-HP801	31153565
3,00	1,5	1	35	6	75	3,5	2,94	6	13,94	36,24	37,31	39,82	A	MBN105-030-0150-3500B075-HP801	31153569
3,00	1,5	1	40	6	100	3,5	2,94	6	13,94	41,24	42,42	44,41	A	MBN105-030-0150-4000B100-HP801	31153573
3,00	1,5	1,5	15	6	60	3,5	2,94	6	9,97	15,71	16,49	18,15	A	MBN105-030-0150-1500C060-HP801	31153553
3,00	1,5	1,5	20	6	60	3,5	2,94	6	9,97	18,46	21,49	23,97	A	MBN105-030-0150-2000C060-HP801	31153556
3,00	1,5	1,5	25	6	75	3,5	2,94	6	9,97	18,46	26,49	29,78	A	MBN105-030-0150-2500C075-HP801	31153561
3,00	1,5	1,5	30	6	75	3,5	2,94	6	9,97	18,46	31,49	34,24	A	MBN105-030-0150-3000C075-HP801	31153566
3,00	1,5	1,5	35	6	75	3,5	2,94	6	9,97	18,46	36,49	37,94	B	MBN105-030-0150-3500C075-HP801	31153570
3,00	1,5	1,5	40	6	75	3,5	2,94	6	9,97	18,46	40,80	43,01	C	MBN105-030-0150-4000C075-HP801	31153574
4,00	2	0,5	20	6	60	4,6	3,94	8	21,04	21,78	22,30	24,35	A	MBN105-040-0200-2000A060-HP801	31153577
4,00	2	0,5	25	6	75	4,6	3,94	8	26,04	26,92	27,60	29,15	A	MBN105-040-0200-2500A075-HP801	31153580
4,00	2	0,5	30	6	75	4,6	3,94	8	31,04	32,06	33,07	33,94	A	MBN105-040-0200-3000A075-HP801	31153585
4,00	2	0,5	35	6	75	4,6	3,94	8	36,04	37,18	37,88	37,98	B	MBN105-040-0200-3500A075-HP801	31153590
4,00	2	0,5	40	6	75	4,6	3,94	8	41,04	42,29	42,91	-	B	MBN105-040-0200-4000A075-HP801	31153595
4,00	2	0,5	45	6	100	4,6	3,94	8	46,04	47,40	47,83	-	B	MBN105-040-0200-4500A100-HP801	31153600
4,00	2	1	20	6	60	4,6	3,94	8	17,44	21,37	22,01	23,86	A	MBN105-040-0200-2000B060-HP801	31153578
4,00	2	1	25	6	60	4,6	3,94	8	17,44	26,37	27,13	27,87	B	MBN105-040-0200-2500B060-HP801	31153581
4,00	2	1	30	6	75	4,6	3,94	8	17,44	30,69	32,04	33,04	C	MBN105-040-0200-3000B075-HP801	31153586
4,00	2	1	35	6	75	4,6	3,94	8	17,44	35,69	37,27	37,63	C	MBN105-040-0200-3500B075-HP801	31153591
4,00	2	1	40	8	100	4,6	3,94	8	17,44	41,37	42,51	46,92	A	MBN105-040-0200-4000B100-HP801	31153596
4,00	2	1	45	8	100	4,6	3,94	8	17,44	46,37	47,74	51,51	A	MBN105-040-0200-4500B100-HP801	31153601
4,00	2	1	50	8	100	4,6	3,94	8	17,44	51,37	52,98	56,10	A	MBN105-040-0200-5000B100-HP801	31153605
4,00	2	1,5	20	6	60	4,6	3,94	8	12,72	20,71	21,65	22,84	B	MBN105-040-0200-2000C060-HP801	31153579
4,00	2	1,5	25	6	60	4,6	3,94	8	12,72	23,47	26,01	27,75	C	MBN105-040-0200-2500C060-HP801	31153582
4,00	2	1,5	30	8	75	4,6	3,94	8	12,72	23,47	31,65	35,77	A	MBN105-040-0200-3000C075-HP801	31153587
4,00	2	1,5	35	8	75	4,6	3,94	8	12,72	23,47	36,65	41,22	A	MBN105-040-0200-3500C075-HP801	31153592
4,00	2	1,5	40	8	100	4,6	3,94	8	12,72	23,47	41,65	45,61	A	MBN105-040-0200-4000C100-HP801	31153597
4,00	2	1,5	45	8	100	4,6	3,94	8	12,72	23,47	46,65	49,99	A	MBN105-040-0200-4500C100-HP801	31153602

OptiMill®-3D-BN | MBN105 | Kugelfräser, konische Ausführung, z=4

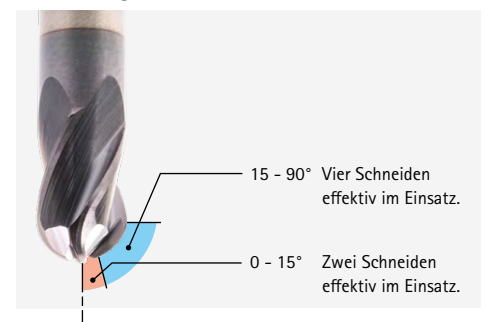
Baumaße									Arbeitstiefe bei x° Formschräge				Typ	Spezifikation	Bestell-Nr.
d ₁	R	φ [°]	l ₃	d ₂ h5	l ₁	l ₂	d ₃	l ₅	0,5°	1°	1,5°	3°			
5,00	2,5	1	30	8	75	5,8	4,9	10	23,24	31,57	32,36	35,65	A	MBN105-050-0250-3000B075-HP801	31153608
5,00	2,5	1	50	8	100	5,8	4,9	10	23,24	51,57	52,75	53,08	B	MBN105-050-0250-5000B100-HP801	31153611
5,00	2,5	1,5	30	8	75	5,8	4,9	10	16,62	30,41	31,86	34,83	A	MBN105-050-0250-3000C075-HP801	31153609
6,00	3	1	35	8	75	6,9	5,9	12	26,74	36,06	37,62	38,05	C	MBN105-060-0300-3500B075-HP801	31153614
6,00	3	1	40	8	75	6,9	5,9	12	26,74	41,06	42,64	-	C	MBN105-060-0300-4000B075-HP801	31153617
6,00	3	1	50	10	100	6,9	5,9	12	26,74	51,67	53,32	56,52	A	MBN105-060-0300-5000B100-HP801	31153620
6,00	3	1	60	10	110	6,9	5,9	12	26,74	61,67	63,79	65,70	A	MBN105-060-0300-6000B110-HP801	31153623
6,00	3	1,5	35	10	100	6,9	5,9	12	19,37	35,41	36,99	41,81	A	MBN105-060-0300-3500C100-HP801	31153615
6,00	3	1,5	40	10	100	6,9	5,9	12	19,37	35,77	41,99	46,20	A	MBN105-060-0300-4000C100-HP801	31153618
8,00	4	1	50	12	100	9,2	7,8	16	39,47	52,01	53,82	57,09	A	MBN105-120-0400-5000B100-HP801	31153626
8,00	4	1	70	12	120	9,2	7,8	16	39,47	72,01	74,76	75,45	A	MBN105-120-0400-7000B120-HP801	31153629
8,00	4	1	90	12	140	9,2	7,8	16	39,47	91,59	93,80	-	C	MBN105-120-0400-9000B140-HP801	31153631
10,00	5	1	50	12	100	11,5	9,8	16	38,48	51,50	52,38	-	C	MBN105-120-0500-5000B100-HP801	31153633
10,00	5	1	70	12	120	11,5	9,8	16	38,48	70,74	-	-	C	MBN105-120-0500-7000B120-HP801	31153635
10,00	5	1	90	16	150	11,5	9,8	16	38,48	91,95	95,56	98,51	A	MBN105-160-0500-9000B150-HP801	31153637
12,00	6	0,5	50	16	110	13,8	11,8	16	51,54	52,93	55,14	58,48	A	MBN105-160-0600-5000A110-HP801	31153638
12,00	6	0,5	70	16	130	13,8	11,8	16	71,54	73,83	77,01	77,66	A	MBN105-160-0600-7000A130-HP801	31153640
12,00	6	0,5	90	16	145	13,8	11,8	16	91,54	94,72	96,84	-	A	MBN105-160-0600-9000A145-HP801	31153642
12,00	6	1,5	50	16	105	13,8	11,8	16	26,74	47,55	52,21	53,61	B	MBN105-160-0600-5000C105-HP801	31153639
12,00	6	1,5	70	16	125	13,8	11,8	16	26,74	47,55	71,95	73,23	C	MBN105-160-0600-7000C125-HP801	31153641
12,00	6	1,5	90	16	140	13,8	11,8	16	26,74	47,55	90,76	-	C	MBN105-160-0600-9000C140-HP801	31153643

Auf Anfrage erhältlich

3,00	1,5	3	20	6	60	3,5	2,94	6	7,59	9,11	11,66	22,10	B	MBN105-030-0150-2000D060-HP801	31153557
3,00	1,5	3	25	8	64	3,5	2,94	6	7,59	9,11	11,66	27,10	A	MBN105-030-0150-2500D064-HP801	31153562
3,00	1,5	3	30	8	75	3,5	2,94	6	7,59	9,11	11,66	32,10	A	MBN105-030-0150-3000D075-HP801	31153567
3,00	1,5	3	35	8	75	3,5	2,94	6	7,59	9,11	11,66	37,10	A	MBN105-030-0150-3500D075-HP801	31153571
3,00	1,5	3	40	8	75	3,5	2,94	6	7,59	9,11	11,66	42,10	B	MBN105-030-0150-4000D075-HP801	31153575
4,00	2	3	25	8	64	4,6	3,94	8	9,89	11,86	15,16	27,33	A	MBN105-040-0200-2500D064-HP801	31153583
4,00	2	3	30	8	75	4,6	3,94	8	9,89	11,86	15,16	32,33	B	MBN105-040-0200-3000D075-HP801	31153588
4,00	2	3	35	8	75	4,6	3,94	8	9,89	11,86	15,16	37,17	C	MBN105-040-0200-3500D075-HP801	31153593
4,00	2	3	40	10	100	4,6	3,94	8	9,89	11,86	15,16	42,33	A	MBN105-040-0200-4000D100-HP801	31153598
4,00	2	3	45	10	100	4,6	3,94	8	9,89	11,86	15,16	47,33	A	MBN105-040-0200-4500D100-HP801	31153603
4,00	2	3	50	10	100	4,6	3,94	8	9,89	11,86	15,16	52,33	B	MBN105-040-0200-5000D100-HP801	31153606
5,00	2,5	3	30	10	75	5,8	4,9	10	12,65	15,19	19,43	32,79	A	MBN105-050-0250-3000D075-HP801	31153610
5,00	2,5	3	50	12	100	5,8	4,9	10	12,65	15,19	19,43	52,79	A	MBN105-050-0250-5000D100-HP801	31153612
6,00	3	3	35	10	75	6,9	5,9	12	14,95	17,94	22,93	37,76	B	MBN105-060-0300-3500D075-HP801	31153616
6,00	3	3	40	10	100	6,9	5,9	12	14,95	17,94	22,93	42,74	C	MBN105-060-0300-4000D100-HP801	31153619
6,00	3	3	50	12	100	6,9	5,9	12	14,95	17,94	22,93	52,76	B	MBN105-060-0300-5000D100-HP801	31153621
6,00	3	3	60	12	120	6,9	5,9	12	14,95	17,94	22,93	62,51	C	MBN105-060-0300-6000D120-HP801	31153624
8,00	4	3	50	12	100	9,2	7,8	16	20,69	24,87	31,85	51,50	C	MBN105-120-0400-5000D100-HP801	31153627
8,00	4	3	70	16	125	9,2	7,8	16	20,69	24,87	31,85	73,16	B	MBN105-160-0400-7000D125-HP801	31153630
8,00	4	3	90	16	140	9,2	7,8	16	20,69	24,87	31,85	91,04	C	MBN105-160-0400-9000D140-HP801	31153632
10,00	5	3	50	16	105	11,5	9,8	16	20,49	24,38	30,86	53,07	B	MBN105-160-0500-5000D105-HP801	31153634
10,00	5	3	70	16	120	11,5	9,8	16	20,49	24,38	30,86	71,27	C	MBN105-160-0500-7000D120-HP801	31153636

Maßangaben in mm.
 Schnittwertempfehlung siehe Kapitelende.
 Sonderausführungen und andere Beschichtungen auf Anfrage.

Anwendungshinweis



OptiMill®-3D-BN-Hardened

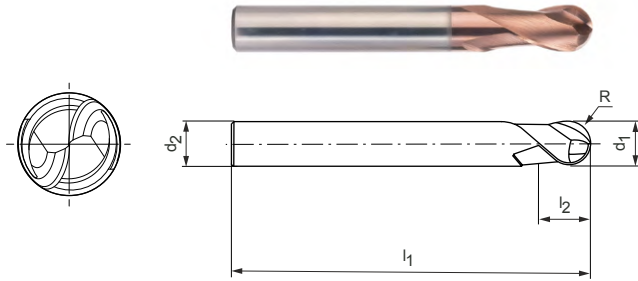
Kugelfräser, z=2
MBN106

Ausführung:

Fräserdurchmesser: 6,00 - 12,00 mm
 Schneidstoff: HP808
 Schneidzahl: 2
 Spiralwinkel: 30°
 Toleranz Radiuskontur: ±0,005 wenn $d_1 \leq 6$ mm
 ±0,01 wenn $d_1 > 6$ mm

Anwendung:

Geeignet zur Bearbeitung von Werkstoffen bis 68 HRC.



Lagerhaltige Vorzugsbaureihe

Baumaße					z	Spezifikation	Bestell-Nr.
d ₁	R	d ₂ h5	l ₁	l ₂			
6,00	3	6	60	6,9	2	MBN106-060-0300-X060-HP808	31153644
6,00	3	6	100	6,9	2	MBN106-060-0300-X100-HP808	31153645
8,00	4	8	64	9,2	2	MBN106-080-0400-X064-HP808	31153646
8,00	4	8	75	9,2	2	MBN106-080-0400-X075-HP808	31354867
8,00	4	8	100	9,2	2	MBN106-080-0400-X100-HP808	31153647
10,00	5	10	75	11,5	2	MBN106-100-0500-X075-HP808	31153648
10,00	5	10	120	11,5	2	MBN106-100-0500-X120-HP808	31153649
12,00	6	12	75	13,8	2	MBN106-120-0600-X075-HP808	31153650
12,00	6	12	120	13,8	2	MBN106-120-0600-X120-HP808	31153651

Maßangaben in mm.
 Schnittwertempfehlung siehe Kapitelende.
 Sonderausführungen und andere Beschichtungen auf Anfrage.

OptiMill®-3D-BN-Hardened

Kugelfräser, Ausführung mit Hals, z=2
MBN107

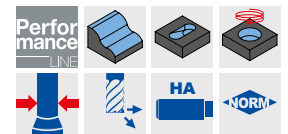
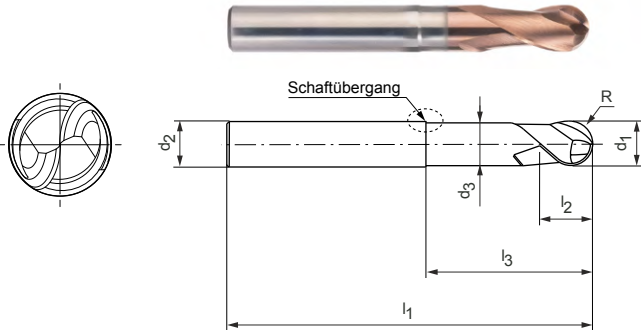
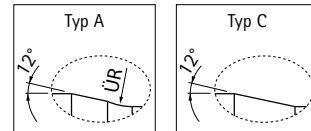
Ausführung:

Fräserdurchmesser: 0,10 - 12,00 mm
 Schneidstoff: HP808/HP818
 Schneidzahl: 2
 Spiralwinkel: 30°
 Toleranz Radiuskontur: ±0,005 wenn $d_1 \leq 6$ mm
 ±0,01 wenn $d_1 > 6$ mm

Anwendung:

Geeignet zur Bearbeitung von Werkstoffen bis 68 HRC.

Schaftübergang:



Lagerhaltige Vorzugsbaureihe

Baumaße							Arbeitstiefe bei x° Formschräge				Typ	Spezifikation	Bestell-Nr.
d ₁	R	l ₃	d ₂ h5	l ₁	l ₂	d ₃	0,5°	1°	1,5°	3°			
0,50	0,25	1,5	4	50	0,6	0,46	1,87	1,94	2,01	2,19	A	MBN107-005-0025-0150X050-HP818	31153680
0,50	0,25	2	4	50	0,6	0,46	2,39	2,48	2,56	2,77	A	MBN107-005-0025-0200X050-HP818	31153681
0,50	0,25	3	4	50	0,6	0,46	3,43	3,55	3,65	4,03	A	MBN107-005-0025-0300X050-HP818	31153682
0,50	0,25	4	4	50	0,6	0,46	4,47	4,61	4,73	5,35	A	MBN107-005-0025-0400X050-HP818	31153683
0,50	0,25	4	6	60	0,6	0,46	4,47	4,61	4,73	5,35	A	MBN107-005-0025-0400X060-HP818	31153686
0,60	0,3	2	4	50	0,7	0,56	2,39	2,48	2,56	2,76	A	MBN107-006-0030-0200X050-HP818	31153688
0,60	0,3	3	4	50	0,7	0,56	3,43	3,55	3,65	4,01	A	MBN107-006-0030-0300X050-HP818	31153689
0,60	0,3	4	4	50	0,7	0,56	4,47	4,61	4,72	5,34	A	MBN107-006-0030-0400X050-HP818	31153690
0,60	0,3	4	6	60	0,7	0,56	4,47	4,61	4,72	5,34	A	MBN107-006-0030-0400X060-HP818	31153691
0,60	0,3	5	4	50	0,7	0,56	5,51	5,66	5,79	6,67	A	MBN107-006-0030-0500X050-HP818	31153693
0,80	0,4	3	4	50	0,9	0,76	3,43	3,54	3,64	3,98	A	MBN107-008-0040-0300X050-HP818	31153696
0,80	0,4	4	4	50	0,9	0,76	4,47	4,60	4,72	5,31	A	MBN107-008-0040-0400X050-HP818	31153697
0,80	0,4	6	4	50	0,9	0,76	6,54	6,71	6,89	7,96	A	MBN107-008-0040-0600X050-HP818	31153698
0,80	0,4	6	6	60	0,9	0,76	6,54	6,71	6,89	7,96	A	MBN107-008-0040-0600X060-HP818	31153700
1,00	0,5	3	4	50	1,2	0,94	3,47	3,57	3,66	4,01	A	MBN107-010-0050-0300X050-HP818	31153703
1,00	0,5	4	4	50	1,2	0,94	4,51	4,63	4,74	5,34	A	MBN107-010-0050-0400X050-HP818	31153704
1,00	0,5	5	4	50	1,2	0,94	5,54	5,68	5,80	6,66	A	MBN107-010-0050-0500X050-HP818	31153705
1,00	0,5	6	4	50	1,2	0,94	6,57	6,73	6,93	7,99	A	MBN107-010-0050-0600X050-HP818	31153706
1,00	0,5	8	4	50	1,2	0,94	8,63	8,83	9,22	10,65	A	MBN107-010-0050-0800X050-HP818	31153707
1,00	0,5	10	4	50	1,2	0,94	10,68	11,00	11,50	13,30	A	MBN107-010-0050-1000X050-HP818	31153708
1,00	0,5	10	6	60	1,2	0,94	10,68	11,00	11,50	13,30	A	MBN107-010-0050-1000X060-HP818	31153709
1,50	0,75	5	4	50	1,7	1,44	5,53	5,67	5,79	6,58	A	MBN107-015-0075-0500X050-HP818	31153712
1,50	0,75	6	4	50	1,7	1,44	6,56	6,72	6,90	7,91	A	MBN107-015-0075-0600X050-HP818	31153713
1,50	0,75	8	4	50	1,7	1,44	8,62	8,81	9,18	10,57	A	MBN107-015-0075-0800X050-HP818	31153714
1,50	0,75	10	4	50	1,7	1,44	10,67	10,98	11,46	13,22	A	MBN107-015-0075-1000X050-HP818	31153715
1,50	0,75	10	6	60	1,7	1,44	10,67	10,98	11,46	13,22	A	MBN107-015-0075-1000X060-HP818	31153716
1,50	0,75	12	4	50	1,7	1,44	12,72	13,16	13,74	15,88	A	MBN107-015-0075-1200X050-HP818	31153717
1,50	0,75	12	6	60	1,7	1,44	12,72	13,16	13,74	15,88	A	MBN107-015-0075-1200X060-HP818	31153718
1,50	0,75	15	4	50	1,7	1,44	15,79	16,43	17,16	19,86	A	MBN107-015-0075-1500X050-HP818	31153719
1,50	0,75	15	6	60	1,7	1,44	15,79	16,43	17,16	19,86	A	MBN107-015-0075-1500X060-HP818	31153720
1,80	0,9	6	4	50	2,1	1,74	6,56	6,71	6,88	7,86	A	MBN107-018-0090-0600X050-HP818	31153721
1,80	0,9	8	4	50	2,1	1,74	8,62	8,80	9,16	10,52	A	MBN107-018-0090-0800X050-HP818	31153722
1,80	0,9	10	4	50	2,1	1,74	10,67	10,97	11,44	13,17	A	MBN107-018-0090-1000X050-HP818	31153723
1,80	0,9	15	4	50	2,1	1,74	15,78	16,42	17,14	19,81	A	MBN107-018-0090-1500X050-HP818	31153724
2,00	1	6	4	50	2,3	1,94	6,99	7,29	7,54	8,17	A	MBN107-020-0100-0600X050-HP808	31153726

OptiMill®-3D-BN-Hardened | MBN107 | Kugelfräser, Ausführung mit Hals, z=2

Baumaße							Arbeitstiefe bei x° Formschräge				Typ	Spezifikation	Bestell-Nr.
d ₁	R	l ₃	d ₂ h5	l ₁	l ₂	d ₃	0,5°	1°	1,5°	3°			
2,00	1	8	4	50	2,3	1,94	9,09	9,45	9,74	10,49	A	MBN107-020-0100-0800X050-HP808	31153727
2,00	1	10	4	50	2,3	1,94	11,19	11,59	11,92	13,14	A	MBN107-020-0100-1000X050-HP808	31153728
2,00	1	12	4	50	2,3	1,94	13,28	13,72	14,08	15,80	A	MBN107-020-0100-1200X050-HP808	31153729
2,00	1	15	4	50	2,3	1,94	16,39	16,90	17,30	19,78	A	MBN107-020-0100-1500X050-HP808	31153730
2,00	1	15	6	60	2,3	1,94	16,39	16,90	17,30	19,78	A	MBN107-020-0100-1500X060-HP808	31153731
2,00	1	18	4	50	2,3	1,94	19,50	20,05	20,55	22,85	A	MBN107-020-0100-1800X050-HP808	31153732
2,00	1	20	4	50	2,3	1,94	21,57	22,15	22,83	24,85	A	MBN107-020-0100-2000X050-HP808	31153733
2,00	1	20	6	75	2,3	1,94	21,57	22,15	22,83	26,41	A	MBN107-020-0100-2000X075-HP808	31153734
2,50	1,25	8	4	50	2,9	2,44	9,08	9,43	9,72	10,43	A	MBN107-025-0125-0800X050-HP808	31153736
2,50	1,25	10	4	50	2,9	2,44	11,18	11,58	11,90	13,06	A	MBN107-025-0125-1000X050-HP808	31153737
2,50	1,25	15	4	50	2,9	2,44	16,39	16,88	17,28	18,67	A	MBN107-025-0125-1500X050-HP808	31153738
2,50	1,25	15	6	60	2,9	2,44	16,39	16,88	17,28	19,70	A	MBN107-025-0125-1500X060-HP808	31153739
2,50	1,25	20	4	50	2,9	2,44	21,56	22,14	22,80	23,67	A	MBN107-025-0125-2000X050-HP808	31153740
2,50	1,25	20	6	60	2,9	2,44	21,56	22,14	22,80	26,33	A	MBN107-025-0125-2000X060-HP808	31153741
2,50	1,25	25	6	75	2,9	2,44	26,72	27,37	28,50	32,97	A	MBN107-025-0125-2500X075-HP808	31153743
3,00	1,5	10	6	60	3,5	2,94	11,17	11,56	11,88	12,98	A	MBN107-030-0150-1000X060-HP808	31153744
3,00	1,5	15	6	60	3,5	2,94	16,38	16,87	17,26	19,62	A	MBN107-030-0150-1500X060-HP808	31153745
3,00	1,5	20	6	60	3,5	2,94	21,56	22,13	22,76	26,25	A	MBN107-030-0150-2000X060-HP808	31153746
3,00	1,5	25	6	75	3,5	2,94	26,71	27,36	28,47	32,20	A	MBN107-030-0150-2500X075-HP808	31153748
4,00	2	10	6	60	4,6	3,94	11,14	11,52	11,84	12,82	A	MBN107-040-0200-1000X060-HP808	31153749
4,00	2	15	6	60	4,6	3,94	16,36	16,84	17,23	19,46	A	MBN107-040-0200-1500X060-HP808	31153750
4,00	2	20	6	60	4,6	3,94	21,54	22,10	22,69	24,85	A	MBN107-040-0200-2000X060-HP808	31153751
4,00	2	25	6	75	4,6	3,94	26,70	27,33	28,40	29,85	A	MBN107-040-0200-2500X075-HP808	31153752
4,00	2	30	6	75	4,6	3,94	31,84	32,66	34,10	34,85	A	MBN107-040-0200-3000X075-HP808	31153753
4,00	2	35	6	75	4,6	3,94	36,98	38,11	39,80	39,85	A	MBN107-040-0200-3500X075-HP808	31153754
5,00	2,5	15	6	60	5,8	4,9	15,78	16,38	17,03	17,59	C	MBN107-050-0250-1500X060-HP808	31153755
5,00	2,5	20	6	60	5,8	4,9	21,00	21,82	22,59	-	C	MBN107-050-0250-2000X060-HP808	31153756
5,00	2,5	25	6	60	5,8	4,9	26,21	27,27	27,59	-	C	MBN107-050-0250-2500X060-HP808	31153757
5,00	2,5	30	6	75	5,8	4,9	31,42	32,59	-	-	C	MBN107-050-0250-3000X075-HP808	31153758
6,00	3	15	6	60	6,9	5,9	-	-	-	-	-	MBN107-060-0300-1500X060-HP808	31153759
6,00	3	20	6	60	6,9	5,9	-	-	-	-	-	MBN107-060-0300-2000X060-HP808	31153760
6,00	3	25	6	60	6,9	5,9	-	-	-	-	-	MBN107-060-0300-2500X060-HP808	31153761
6,00	3	30	6	75	6,9	5,9	-	-	-	-	-	MBN107-060-0300-3000X075-HP808	31153762
6,00	3	35	6	75	6,9	5,9	-	-	-	-	-	MBN107-060-0300-3500X075-HP808	31153763
8,00	4	25	8	64	9,2	7,8	-	-	-	-	-	MBN107-080-0400-2500X064-HP808	31153764
8,00	4	50	8	100	9,2	7,8	-	-	-	-	-	MBN107-080-0400-5000X100-HP808	31153765
10,00	5	30	10	75	11,5	9,8	-	-	-	-	-	MBN107-100-0500-3000X075-HP808	31153766
10,00	5	50	10	100	11,5	9,8	-	-	-	-	-	MBN107-100-0500-5000X100-HP808	31153767
12,00	6	35	12	75	13,8	11,8	-	-	-	-	-	MBN107-120-0600-3500X075-HP808	31153768
12,00	6	60	12	100	13,8	11,8	-	-	-	-	-	MBN107-120-0600-6000X100-HP808	31153769

Auf Anfrage erhältlich

0,10	0,05	0,3	4	50	0,1	0,07	0,56	0,60	0,63	0,74	A	MBN107-001-0005-0030X050-HP818	31153654
0,10	0,05	0,3	6	60	0,1	0,07	0,56	0,60	0,63	0,74	A	MBN107-001-0005-0030X060-HP818	31153655
0,10	0,05	0,4	4	50	0,1	0,07	0,67	0,71	0,75	0,87	A	MBN107-001-0005-0040X050-HP818	31153656
0,10	0,05	0,4	6	60	0,1	0,07	0,67	0,71	0,75	0,87	A	MBN107-001-0005-0040X060-HP818	31153657
0,20	0,1	0,5	4	50	0,2	0,17	0,79	0,83	0,87	0,99	A	MBN107-002-0010-0050X050-HP818	31153658
0,20	0,1	0,5	6	60	0,2	0,17	0,79	0,83	0,87	0,99	A	MBN107-002-0010-0050X060-HP818	31153659
0,20	0,1	0,75	4	50	0,2	0,17	1,05	1,11	1,16	1,30	A	MBN107-002-0010-0075X050-HP818	31153660
0,20	0,1	1	4	50	0,2	0,17	1,32	1,39	1,45	1,61	A	MBN107-002-0010-0100X050-HP818	31153661
0,20	0,1	1	6	60	0,2	0,17	1,32	1,39	1,45	1,61	A	MBN107-002-0010-0100X060-HP818	31153662
0,20	0,1	1,25	4	50	0,2	0,17	1,58	1,66	1,73	1,90	A	MBN107-002-0010-0125X050-HP818	31153663
0,20	0,1	1,5	4	50	0,2	0,17	1,85	1,93	2,01	2,20	A	MBN107-002-0010-0150X050-HP818	31153664
0,20	0,1	1,5	6	60	0,2	0,17	1,85	1,93	2,01	2,20	A	MBN107-002-0010-0150X060-HP818	31153665
0,30	0,15	0,5	4	50	0,3	0,27	0,79	0,83	0,87	0,98	A	MBN107-003-0015-0050X050-HP818	31153666
0,30	0,15	0,75	4	50	0,3	0,27	1,05	1,10	1,15	1,29	A	MBN107-003-0015-0075X050-HP818	31153667

OptiMill®-3D-BN-Hardened | MBN107 | Kugelfräser, Ausführung mit Hals, z=2

Baumaße							Arbeitstiefe bei α° Formschräge				Typ	Spezifikation	Bestell-Nr.
d_1	R	l_3	d_2 h5	l_1	l_2	d_3	0,5°	1°	1,5°	3°			
0,30	0,15	1	4	50	0,3	0,27	1,32	1,38	1,44	1,60	A	MBN107-003-0015-0100X050-HP818	31153668
0,30	0,15	1	6	60	0,3	0,27	1,32	1,38	1,44	1,60	A	MBN107-003-0015-0100X060-HP818	31153669
0,30	0,15	1,25	4	50	0,3	0,27	1,58	1,65	1,72	1,89	A	MBN107-003-0015-0125X050-HP818	31153670
0,30	0,15	1,5	4	50	0,3	0,27	1,84	1,93	2,00	2,19	A	MBN107-003-0015-0150X050-HP818	31153671
0,30	0,15	1,5	6	60	0,3	0,27	1,84	1,93	2,00	2,19	A	MBN107-003-0015-0150X060-HP818	31153672
0,30	0,15	2	6	60	0,3	0,27	2,37	2,47	2,55	2,77	A	MBN107-003-0015-0200X060-HP818	31153673
0,40	0,2	0,75	4	50	0,5	0,37	1,05	1,10	1,15	1,28	A	MBN107-004-0020-0075X050-HP818	31153674
0,40	0,2	1	4	50	0,5	0,37	1,31	1,38	1,43	1,59	A	MBN107-004-0020-0100X050-HP818	31153675
0,40	0,2	1,5	4	50	0,5	0,37	1,84	1,92	1,99	2,18	A	MBN107-004-0020-0150X050-HP818	31153676
0,40	0,2	2	4	50	0,5	0,37	2,37	2,46	2,55	2,76	A	MBN107-004-0020-0200X050-HP818	31153677
0,40	0,2	2	6	60	0,5	0,37	2,37	2,46	2,55	2,76	A	MBN107-004-0020-0200X060-HP818	31153678
0,40	0,2	3	6	60	0,5	0,37	3,41	3,54	3,64	4,01	A	MBN107-004-0020-0300X060-HP818	31153679

Maßangaben in mm.

Schnittwertempfehlung siehe Kapitelende.

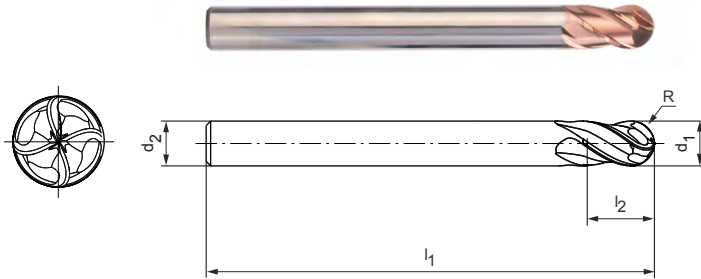
Sonderausführungen und andere Beschichtungen auf Anfrage.

OptiMill®-3D-BN-Hardened

Kugelfräser, z=4
MBN108

Ausführung:
Fräserdurchmesser: 6,00 - 12,00 mm
Schneidstoff: HP808
Schneidzahl: 4
Spiralwinkel: 35°
Toleranz Radiuskontur: ±0,005 wenn $d_1 \leq 6$ mm
±0,01 wenn $d_1 > 6$ mm

Anwendung:
Geeignet zur Bearbeitung von Werkstoffen bis 68 HRC.



Lagerhaltige Vorzugsbaureihe

Baumaße					z	Spezifikation	Bestell-Nr.
d ₁	R	d ₂ h5	l ₁	l ₂			
6,00	3	6	60	6,9	4	MBN108-060-0300-X060-HP808	31153772
6,00	3	6	100	6,9	4	MBN108-060-0300-X100-HP808	31153773
8,00	4	8	64	9,2	4	MBN108-080-0400-X064-HP808	31153774
8,00	4	8	100	9,2	4	MBN108-080-0400-X100-HP808	31153775
10,00	5	10	75	11,5	4	MBN108-100-0500-X075-HP808	31153776
10,00	5	10	120	11,5	4	MBN108-100-0500-X120-HP808	31153777
12,00	6	12	75	13,8	4	MBN108-120-0600-X075-HP808	31153778
12,00	6	12	120	13,8	4	MBN108-120-0600-X120-HP808	31153779

Maßangaben in mm.

Schnittwertempfehlung siehe Kapitelende.

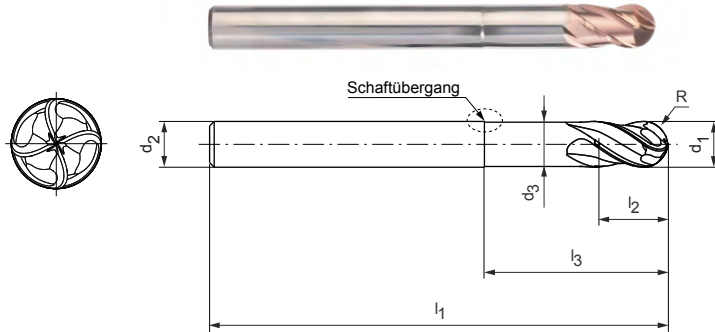
Sonderausführungen und andere Beschichtungen auf Anfrage.

OptiMill®-3D-BN-Hardened

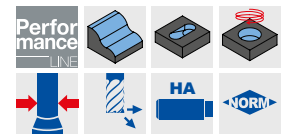
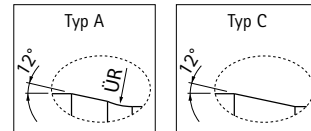
Kugelfräser, Ausführung mit Hals, z=4
MBN109

Ausführung:
Fräserdurchmesser: 3,00 - 12,00 mm
Schneidstoff: HP808
Schneidzahl: 4
Spiralwinkel: 35°
Toleranz Radiuskontur: ±0,005 wenn $d_1 \leq 6$ mm
±0,01 wenn $d_1 > 6$ mm

Anwendung:
Geeignet zur Bearbeitung von Werkstoffen bis 68 HRC.



Schaftübergang:



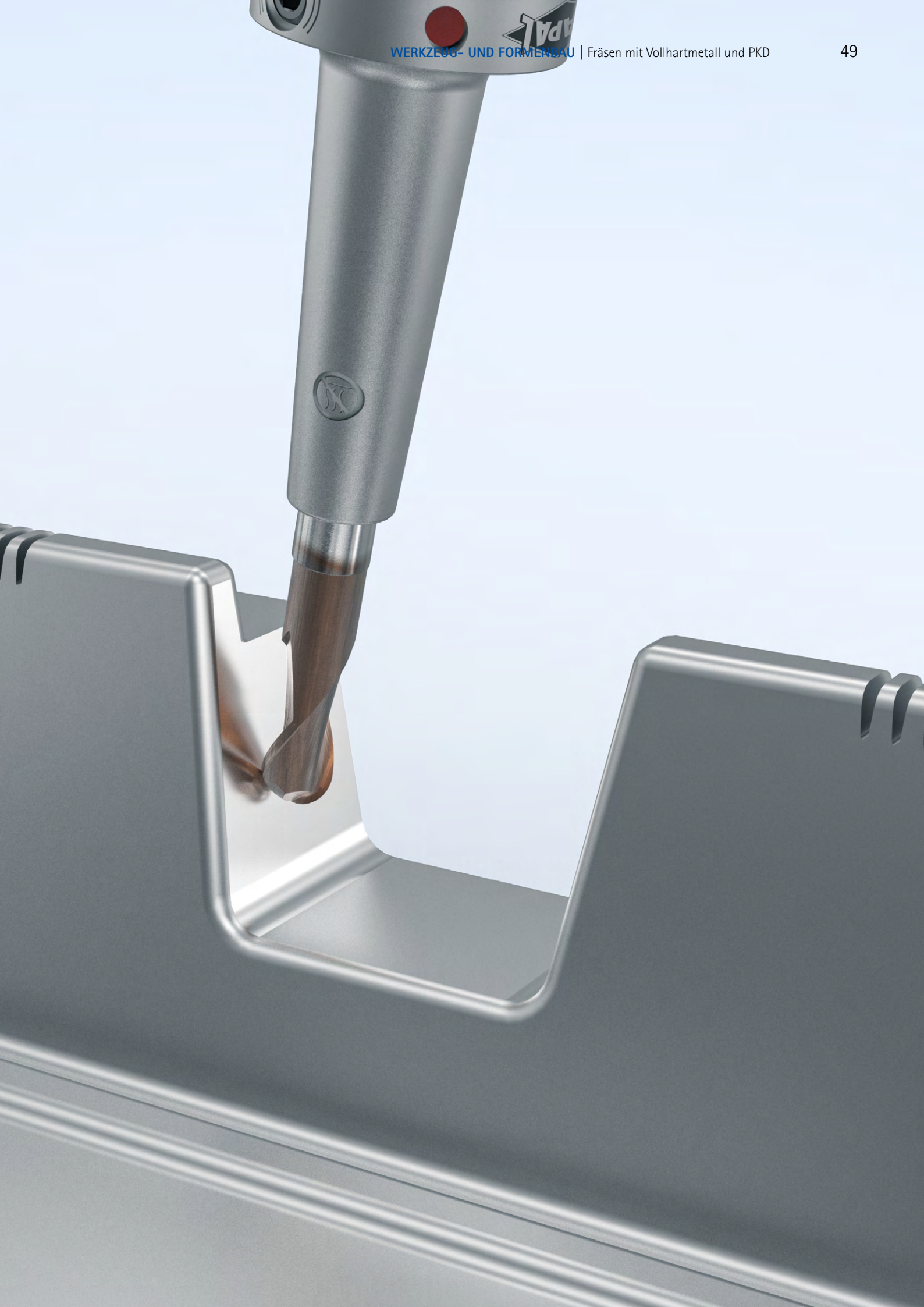
Lagerhaltige Vorzugsbaureihe

Baumaße							Arbeitstiefe bei x° Formschräge				Typ	Spezifikation	Bestell-Nr.
d ₁	R	l ₃	d ₂ h5	l ₁	l ₂	d ₃	0,5°	1°	1,5°	3°			
3,00	1,5	10	6	60	3,5	2,94	11,17	11,56	11,88	12,98	A	MBN109-030-0150-1000X060-HP808	31153782
3,00	1,5	15	6	60	3,5	2,94	16,38	16,87	17,26	19,62	A	MBN109-030-0150-1500X060-HP808	31153783
3,00	1,5	20	6	60	3,5	2,94	21,56	22,13	22,76	26,25	A	MBN109-030-0150-2000X060-HP808	31153784
3,00	1,5	25	6	75	3,5	2,94	26,71	27,36	28,47	32,20	A	MBN109-030-0150-2500X075-HP808	31153785
4,00	2	10	6	60	4,6	3,94	11,14	11,52	11,84	12,82	A	MBN109-040-0200-1000X060-HP808	31153786
4,00	2	15	6	60	4,6	3,94	16,36	16,84	17,23	19,46	A	MBN109-040-0200-1500X060-HP808	31153787
4,00	2	20	6	60	4,6	3,94	21,54	22,10	22,69	24,85	A	MBN109-040-0200-2000X060-HP808	31153788
4,00	2	25	6	75	4,6	3,94	26,70	27,33	28,40	29,85	A	MBN109-040-0200-2500X075-HP808	31153789
4,00	2	30	6	75	4,6	3,94	31,84	32,66	34,10	34,85	A	MBN109-040-0200-3000X075-HP808	31153790
5,00	2,5	20	6	60	5,8	4,9	21,00	21,82	22,59	-	C	MBN109-050-0250-2000X060-HP808	31153792
5,00	2,5	30	6	75	5,8	4,9	31,42	32,59	-	-	C	MBN109-050-0250-3000X075-HP808	31153794
6,00	3	15	6	60	6,9	5,9	-	-	-	-	-	MBN109-060-0300-1500X060-HP808	31153795
6,00	3	20	6	60	6,9	5,9	-	-	-	-	-	MBN109-060-0300-2000X060-HP808	31153796
6,00	3	25	6	60	6,9	5,9	-	-	-	-	-	MBN109-060-0300-2500X060-HP808	31153797
6,00	3	30	6	75	6,9	5,9	-	-	-	-	-	MBN109-060-0300-3000X075-HP808	31153798
6,00	3	35	6	75	6,9	5,9	-	-	-	-	-	MBN109-060-0300-3500X075-HP808	31153799
8,00	4	25	8	64	9,2	7,8	-	-	-	-	-	MBN109-080-0400-2500X064-HP808	31153800
8,00	4	50	8	100	9,2	7,8	-	-	-	-	-	MBN109-080-0400-5000X100-HP808	31153801
10,00	5	30	10	75	11,5	9,8	-	-	-	-	-	MBN109-100-0500-3000X075-HP808	31153802
10,00	5	50	10	100	11,5	9,8	-	-	-	-	-	MBN109-100-0500-5000X100-HP808	31153803
12,00	6	35	12	75	13,8	11,8	-	-	-	-	-	MBN109-120-0600-3500X075-HP808	31153804
12,00	6	60	12	100	13,8	11,8	-	-	-	-	-	MBN109-120-0600-6000X100-HP808	31153805

Auf Anfrage erhältlich

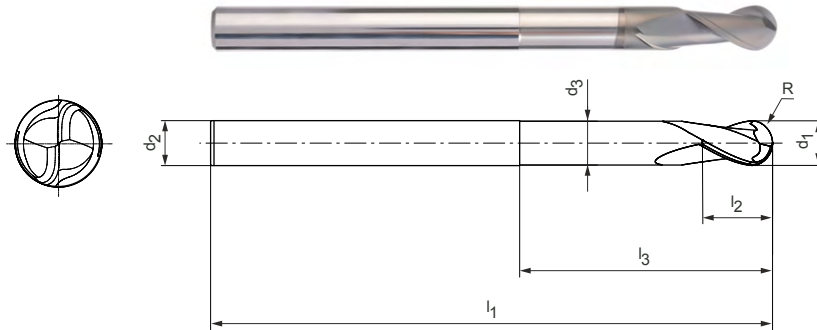
5,00	2,5	15	6	60	5,8	4,9	15,78	16,38	17,03	17,59	C	MBN109-050-0250-1500X060-HP808	31153791
5,00	2,5	25	6	60	5,8	4,9	26,21	27,27	27,59	-	C	MBN109-050-0250-2500X060-HP808	31153793

Maßangaben in mm.
Schnittwertempfehlung siehe Kapitelende.
Sonderausführungen und andere Beschichtungen auf Anfrage.



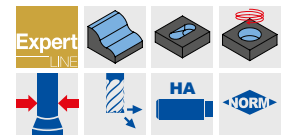
OptiMill®-3D-BN-Graphite

Kugelfräser, Ausführung mit Hals, z=2
MBN110



Ausführung:
Fräserdurchmesser: 0,20 - 10,00 mm
Schneidstoff: HC115/HC116
Schneidzahl: 2
Spiralwinkel: 35°
Toleranz Radiuskontur: ±0,005 wenn $d_1 \leq 2$ mm
+0,01 / -0,015 wenn $d_1 > 2$ mm
Besonderheiten: Diamantbeschichtung

Anwendung:
Geeignet zur Bearbeitung von Graphitelektroden.
Durch eingegengte Radiustoleranz vorwiegend zum Schlichten und Vorschlichten eingesetzt.



Lagerhaltige Vorzugsbaureihe

Baumaße							z	Spezifikation	Bestell-Nr.
d ₁	R	l ₃	d ₂ h5	l ₁	l ₂	d ₃			
0,20	0,1	0,8	4	50	0,4	0,19	2	MBN110-002-0010-0080X050-HC115	31152804
0,20	0,1	2	4	50	0,4	0,19	2	MBN110-002-0010-0200X050-HC115	31152805
0,30	0,15	1,2	4	50	0,5	0,29	2	MBN110-003-0015-0120X050-HC115	31152806
0,30	0,15	2	4	50	0,5	0,29	2	MBN110-003-0015-0200X050-HC115	31152807
0,30	0,15	3	4	50	0,5	0,29	2	MBN110-003-0015-0300X050-HC115	31152808
0,40	0,2	1,2	4	50	0,6	0,37	2	MBN110-004-0020-0120X050-HC115	31152809
0,40	0,2	2,5	4	50	0,6	0,37	2	MBN110-004-0020-0250X050-HC115	31152810
0,40	0,2	5	4	50	0,6	0,37	2	MBN110-004-0020-0500X050-HC115	31152811
0,50	0,25	1,5	4	50	0,8	0,45	2	MBN110-005-0025-0150X050-HC115	31152812
0,50	0,25	3,5	4	50	0,8	0,45	2	MBN110-005-0025-0350X050-HC115	31152813
0,50	0,25	5	4	50	0,8	0,45	2	MBN110-005-0025-0500X050-HC115	31152814
0,50	0,25	7	4	50	0,8	0,45	2	MBN110-005-0025-0700X050-HC115	31152815
0,50	0,25	10	4	50	0,8	0,45	2	MBN110-005-0025-1000X050-HC115	31152816
0,60	0,3	1,2	4	50	0,9	0,55	2	MBN110-006-0030-0120X050-HC115	31152817
0,60	0,3	3,5	4	50	0,9	0,55	2	MBN110-006-0030-0350X050-HC115	31152818
0,60	0,3	5	4	50	0,9	0,55	2	MBN110-006-0030-0500X050-HC115	31152819
0,60	0,3	7	4	50	0,9	0,55	2	MBN110-006-0030-0700X050-HC115	31152820
0,60	0,3	10	4	50	0,9	0,55	2	MBN110-006-0030-1000X050-HC115	31152821
0,60	0,3	12	4	50	0,9	0,55	2	MBN110-006-0030-1200X050-HC115	31152822
0,80	0,4	5	4	50	1,2	0,75	2	MBN110-008-0040-0500X050-HC115	31152823
0,80	0,4	10	4	50	1,2	0,75	2	MBN110-008-0040-1000X050-HC115	31152824
0,80	0,4	12	4	50	1,2	0,75	2	MBN110-008-0040-1200X050-HC115	31152825
0,80	0,4	16	4	50	1,2	0,75	2	MBN110-008-0040-1600X050-HC115	31152826
1,00	0,5	5	4	50	1,5	0,95	2	MBN110-010-0050-0500X050-HC116	31152827
1,00	0,5	10	4	50	1,5	0,95	2	MBN110-010-0050-1000X050-HC116	31152828
1,00	0,5	15	4	50	1,5	0,95	2	MBN110-010-0050-1500X050-HC116	31152829
1,00	0,5	20	4	50	1,5	0,95	2	MBN110-010-0050-2000X050-HC116	31152830
1,50	0,75	10	4	50	2,3	1,4	2	MBN110-015-0075-1000X050-HC116	31152834
1,50	0,75	15	4	50	2,3	1,4	2	MBN110-015-0075-1500X050-HC116	31152835
1,50	0,75	20	4	50	2,3	1,4	2	MBN110-015-0075-2000X050-HC116	31152836
1,50	0,75	25	4	75	2,3	1,4	2	MBN110-015-0075-2500X075-HC116	31152838
2,00	1	10	4	50	4	1,9	2	MBN110-020-0100-1000X050-HC116	31152839
2,00	1	15	4	50	4	1,9	2	MBN110-020-0100-1500X050-HC116	31152840
2,00	1	20	4	75	4	1,9	2	MBN110-020-0100-2000X075-HC116	31152841
2,00	1	25	4	75	4	1,9	2	MBN110-020-0100-2500X075-HC116	31152842

OptiMill®-3D-BN-Graphite | MBN110 | Kugelfräser, Ausführung mit Hals, z=2

Baumaße							z	Spezifikation	Bestell-Nr.
d ₁	R	l ₃	d ₂ h5	l ₁	l ₂	d ₃			
3,00	1,5	5	4	50	4,5	2,9	2	MBN110-030-0150-0500X050-HC116	31152843
3,00	1,5	10	4	50	6	2,9	2	MBN110-030-0150-1000X050-HC116	31152844
3,00	1,5	15	4	50	6	2,9	2	MBN110-030-0150-1500X050-HC116	31152845
3,00	1,5	20	4	75	6	2,9	2	MBN110-030-0150-2000X075-HC116	31152846
3,00	1,5	25	4	75	6	2,9	2	MBN110-030-0150-2500X075-HC116	31152847
3,00	1,5	30	4	75	6	2,9	2	MBN110-030-0150-3000X075-HC116	31152848
4,00	2	15	4	50	8	3,8	2	MBN110-040-0200-1500X050-HC116	31152849
4,00	2	20	4	75	8	3,8	2	MBN110-040-0200-2000X075-HC116	31152850
4,00	2	25	4	75	8	3,8	2	MBN110-040-0200-2500X075-HC116	31152851
4,00	2	45	4	100	8	3,8	2	MBN110-040-0200-4500X100-HC116	31152852
5,00	2,5	25	6	57	10	4,8	2	MBN110-050-0250-2500X057-HC116	31152853
5,00	2,5	45	6	100	10	4,8	2	MBN110-050-0250-4500X100-HC116	31152854
6,00	3	20	6	75	12	5,8	2	MBN110-060-0300-2000X075-HC116	31152855
6,00	3	25	6	75	12	5,8	2	MBN110-060-0300-2500X075-HC116	31152856
6,00	3	30	6	75	12	5,8	2	MBN110-060-0300-3000X075-HC116	31152857
6,00	3	45	6	100	12	5,8	2	MBN110-060-0300-4500X100-HC116	31152858
6,00	3	60	6	100	12	5,8	2	MBN110-060-0300-6000X100-HC116	31152859
8,00	4	25	8	63	16	7,8	2	MBN110-080-0400-2500X063-HC116	31152860
8,00	4	45	8	100	16	7,8	2	MBN110-080-0400-4500X100-HC116	31152861
8,00	4	60	8	150	16	7,8	2	MBN110-080-0400-6000X150-HC116	31152862
10,00	5	25	10	72	20	9,8	2	MBN110-100-0500-2500X072-HC116	31152863
10,00	5	45	10	100	20	9,8	2	MBN110-100-0500-4500X100-HC116	31152864
10,00	5	60	10	125	20	9,8	2	MBN110-100-0500-6000X125-HC116	31152865

Auf Anfrage erhältlich

1,20	0,6	6	4	50	1,8	1,15	2	MBN110-012-0060-0600X050-HC116	31152831
1,20	0,6	12	4	50	1,8	1,15	2	MBN110-012-0060-1200X050-HC116	31152832
1,20	0,6	15	4	50	1,8	1,15	2	MBN110-012-0060-1500X050-HC116	31152833

Maßangaben in mm.

Schnittwertempfehlung siehe Kapitelende.

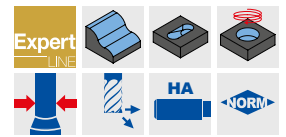
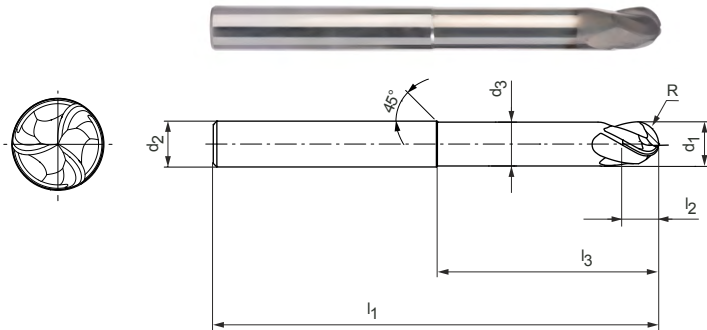
Sonderausführungen und andere Beschichtungen auf Anfrage.

OptiMill®-3D-BN-Graphite

Kugelfräser, Ausführung mit Hals, z=3
MBN111

Ausführung:
Fräserdurchmesser: 3,00 - 12,00 mm
Schneidstoff: HC116
Schneidenzahl: 3
Spiralwinkel: 28°
Toleranz Radiuskontur: ±0,01
Besonderheiten: Diamantbeschichtung

Anwendung:
Geeignet zur Bearbeitung von Graphitelektroden.
Vorwiegend zum Vorschlichten und Schruppen eingesetzt.



Lagerhaltige Vorzugsbaureihe

Baumaße							z	Spezifikation	Bestell-Nr.
d ₁	R	l ₃	d ₂ h5	l ₁	l ₂	d ₃			
3,00	1,5	20	4	60	2	2,85	3	MBN111-030-0150-2000X060-HC116	31152866
3,00	1,5	30	4	60	2	2,85	3	MBN111-030-0150-3000X060-HC116	31152867
3,00	1,5	45	4	85	2	2,85	3	MBN111-030-0150-4500X085-HC116	31152868
4,00	2	20	4	60	3	3,8	3	MBN111-040-0200-2000X060-HC116	31152869
4,00	2	30	4	60	3	3,8	3	MBN111-040-0200-3000X060-HC116	31152870
4,00	2	40	4	75	3	3,8	3	MBN111-040-0200-4000X075-HC116	31152871
4,00	2	50	4	85	3	3,8	3	MBN111-040-0200-5000X085-HC116	31152872
5,00	2,5	30	6	60	4	4,8	3	MBN111-050-0250-3000X060-HC116	31152873
5,00	2,5	40	6	75	4	4,8	3	MBN111-050-0250-4000X075-HC116	31152874
6,00	3	30	6	60	4,5	5,7	3	MBN111-060-0300-3000X060-HC116	31152875
6,00	3	40	6	75	4,5	5,7	3	MBN111-060-0300-4000X075-HC116	31152876
6,00	3	60	6	100	4,5	5,7	3	MBN111-060-0300-6000X100-HC116	31152877
6,00	3	85	6	130	4,5	5,7	3	MBN111-060-0300-8500X130-HC116	31152878
8,00	4	45	8	75	6	7,7	3	MBN111-080-0400-4500X075-HC116	31152879
8,00	4	60	8	100	6	7,7	3	MBN111-080-0400-6000X100-HC116	31152880
8,00	4	85	8	130	6	7,7	3	MBN111-080-0400-8500X130-HC116	31152881
10,00	5	25	10	72	10	9,6	3	MBN111-100-0500-2500X072-HC116	31152882
10,00	5	50	10	100	10	9,6	3	MBN111-100-0500-5000X100-HC116	31152883
10,00	5	85	10	130	10	9,6	3	MBN111-100-0500-8500X130-HC116	31152884
12,00	6	60	12	100	12	11,6	3	MBN111-120-0600-6000X100-HC116	31152885
12,00	6	85	12	130	12	11,6	3	MBN111-120-0600-8500X130-HC116	31152886

Maßangaben in mm.
Schnittwertempfehlung siehe Kapitelende.
Sonderausführungen und andere Beschichtungen auf Anfrage.

OptiMill®-3D-BN-Graphite-MT

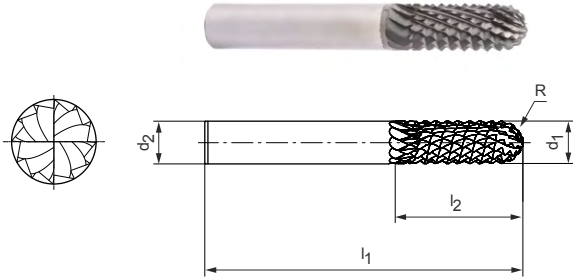
Kugelfräser, Vielzahn
MBN112

Ausführung:

Fräserdurchmesser: 4,00 - 16,00 mm
Schneidstoff: HC117
Schneidenzahl: Vielzahn / effektiv z=1
Besonderheiten: Diamantbeschichtung

Anwendung:

Speziell zum Schruppen für hohe Abtragsraten bei Graphitelektroden.



Lagerhaltige Vorzugsbaureihe

Baumaße					z	Spezifikation	Bestell-Nr.
d ₁	R	d ₂ h5	l ₁	l ₂			
4,00	2	6	57	12	9	MBN112-040-0200-X057-HC117	31152887
5,00	2,5	6	57	15	10	MBN112-050-0250-X057-HC117	31152888
6,00	3	6	57	17	10	MBN112-060-0300-X057-HC117	31152889
8,00	4	8	63	20	12	MBN112-080-0400-X063-HC117	31152890
10,00	5	10	72	24	12	MBN112-100-0500-X072-HC117	31152891
12,00	6	12	83	30	16	MBN112-120-0600-X083-HC117	31152892
16,00	8	16	100	36	20	MBN112-160-0800-X100-HC117	31152893

Maßangaben in mm.
Schnittwertempfehlung siehe Kapitelende.
Sonderausführungen und andere Beschichtungen auf Anfrage.

OptiMill®-Diamond-Radius

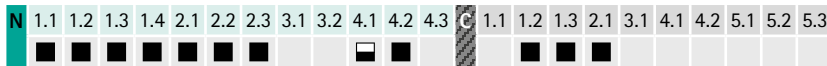
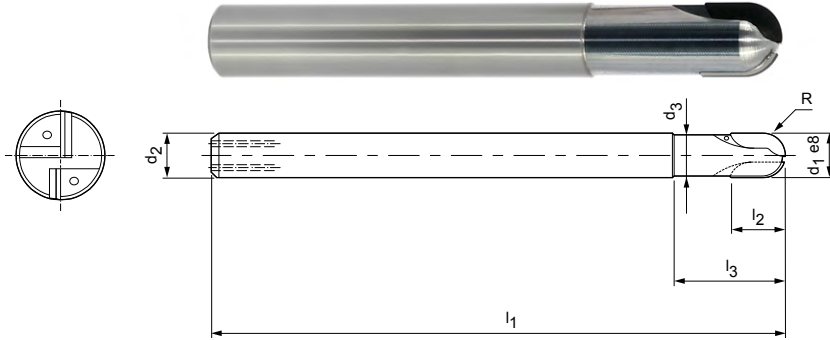
Kugelfräser, überlange Ausführung mit Hals, mit Innenkühlung
SHM521

Ausführung:

Fräserdurchmesser: 3,00 - 12,00 mm
Schneidstoff: PU611
Schneidenzahl: 2
Achswinkel: 0°
Besonderheiten: PKD-Schneiden für hohe Standzeit

Anwendung:

Ideal zum Kontur- und Formfräsen von Aluminiumbauteilen.



Lagerhaltige Vorzugsbaureihe

Baumaße							z	Spezifikation	Bestell-Nr.
d ₁ h10	d ₂ h6	d ₃	l ₁	l ₂	l ₃	R			
3,00	6	2,8	60	2,5	9	1,5	2	SHM521-0300AZ02R-R0150HA-PU611	31348234
4,00	6	3,8	60	2,5	15	2	2	SHM521-0400AZ02R-R0200HA-PU611	31348235
5,00	6	4,6	60	3	15	2,5	2	SHM521-0500AZ02R-R0250HA-PU611	31348236
6,00	6	5,5	80	6	15	3	2	SHM521-0600BZ02R-R0300HA-PU611	31348237
8,00	8	7,4	80	10	20	4	2	SHM521-0800BZ02R-R0400HA-PU611	31348238
10,00	10	9,4	80	10	26	5	2	SHM521-1000BZ02R-R0500HA-PU611	31348239
12,00	12	11,2	100	10	35	6	2	SHM521-1200BZ02R-R0600HA-PU611	31348240

Maßangaben in mm.

Schnittwertempfehlung siehe Kapitelende.

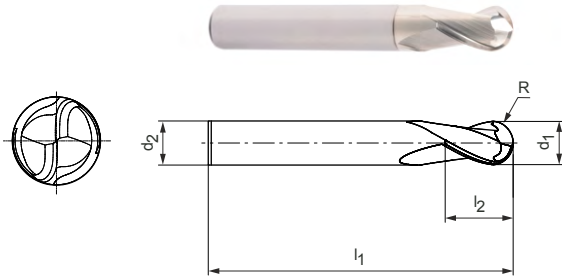
Sonderausführungen und CVD-bestückte Werkzeuge auf Anfrage.

OptiMill®-3D-BN-Alu

Kugelfräser, kurze Ausführung, z=2
MBN114

Ausführung:
Fräserdurchmesser: 1,00 - 20,00 mm
Schneidstoff: HP807/HU644
Schneidzahl: 2
Spiralwinkel: 30°
Toleranz Radiuskontur: ±0,01

Anwendung:
Geeignet zur Bearbeitung von hochfesten Aluminiumlegierungen.



Lagerhaltige Vorzugsbaureihe

Baumaße					z	Spezifikation	Bestell-Nr.
d ₁	R	d ₂ h5	l ₁	l ₂			
1,00	0,5	4	50	1,5	2	MBN114-010-0050-X050-HU644	31153118
1,50	0,75	4	50	2,5	2	MBN114-015-0075-X050-HU644	31153119
2,00	1	6	57	3	2	MBN114-020-0100-X057-HP807	31153120
2,00	1	4	50	3	2	MBN114-020-0100-X050-HP807	31153121
3,00	1,5	6	57	4,5	2	MBN114-030-0150-X057-HP807	31153122
4,00	2	6	57	6	2	MBN114-040-0200-X057-HP807	31153123
5,00	2,5	6	57	7,5	2	MBN114-050-0250-X057-HP807	31153124
6,00	3	6	57	9	2	MBN114-060-0300-X057-HP807	31153125
8,00	4	8	63	16	2	MBN114-080-0400-X063-HP807	31153126
10,00	5	10	72	15	2	MBN114-100-0500-X072-HP807	31153127
12,00	6	12	83	18	2	MBN114-120-0600-X083-HP807	31153128
16,00	8	16	92	24	2	MBN114-160-0800-X092-HP807	31153129
20,00	10	20	104	30	2	MBN114-200-1000-X104-HP807	31153130

Maßangaben in mm.
Schnittwertempfehlung siehe Kapitelende.
Sonderausführungen und andere Beschichtungen auf Anfrage.

OptiMill®-3D-BN-Alu

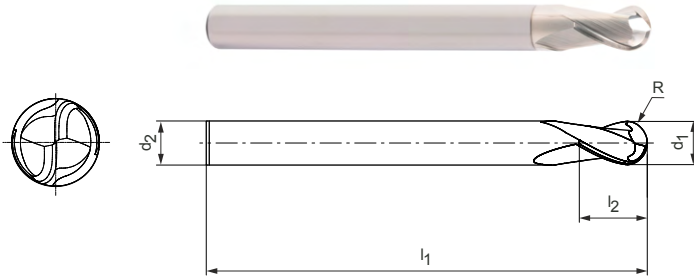
Kugelfräser, lange Ausführung, z=2
MBN115

Ausführung:

Fräserdurchmesser: 2,00 - 20,00 mm
Schneidstoff: HP807
Schneidenzahl: 2
Spiralwinkel: 30°
Toleranz Radiuskontur: ±0,01

Anwendung:

Geeignet zur Bearbeitung von hochfesten Aluminiumlegierungen.



Lagerhaltige Vorzugsbaureihe

Baumaße					z	Spezifikation	Bestell-Nr.
d ₁	R	d ₂ h5	l ₁	l ₂			
2,00	1	4	75	4	2	MBN115-020-0100-X075-HP807	31153131
3,00	1,5	4	60	15	2	MBN115-030-0150-X060-HP807	31153132
3,00	1,5	4	75	15	2	MBN115-030-0150-X075-HP807	31153133
4,00	2	4	60	20	2	MBN115-040-0200-X060-HP807	31153134
4,00	2	4	75	20	2	MBN115-040-0200-X075-HP807	31153135
5,00	2,5	6	75	20	2	MBN115-050-0250-X075-HP807	31153136
5,00	2,5	6	100	20	2	MBN115-050-0250-X100-HP807	31153137
6,00	3	6	100	20	2	MBN115-060-0300-X100-HP807	31153138
6,00	3	6	150	20	2	MBN115-060-0300-X150-HP807	31153139
8,00	4	8	100	25	2	MBN115-080-0400-X100-HP807	31153140
8,00	4	8	150	25	2	MBN115-080-0400-X150-HP807	31153141
10,00	5	10	100	25	2	MBN115-100-0500-X100-HP807	31153142
10,00	5	10	150	25	2	MBN115-100-0500-X150-HP807	31153143
12,00	6	12	100	30	2	MBN115-120-0600-X100-HP807	31153144
12,00	6	12	150	30	2	MBN115-120-0600-X150-HP807	31153145
16,00	8	16	100	30	2	MBN115-160-0800-X100-HP807	31153146
16,00	8	16	150	30	2	MBN115-160-0800-X150-HP807	31153147
20,00	10	20	150	35	2	MBN115-200-1000-X150-HP807	31153148

Maßangaben in mm.

Schnittwertempfehlung siehe Kapitelende.

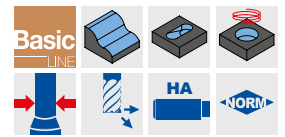
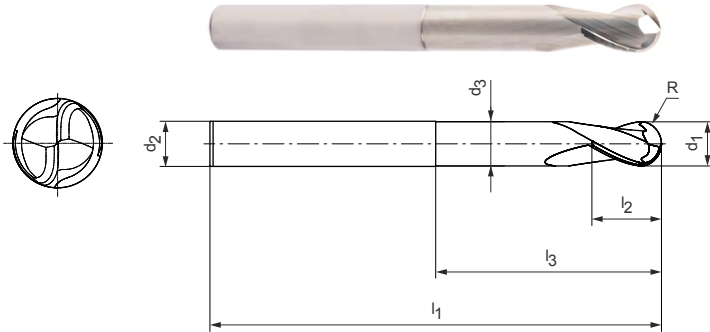
Sonderausführungen und andere Beschichtungen auf Anfrage.

OptiMill®-3D-BN-Alu

Kugelfräser, Ausführung mit Hals, z=2
MBN116

Ausführung:
Fräserdurchmesser: 1,00 - 20,00 mm
Schneidstoff: HP807/HU644
Schneidzahl: 2
Spiralwinkel: 30°
Toleranz Radiuskontur: ±0,01

Anwendung:
Geeignet zur Bearbeitung von hochfesten Aluminiumlegierungen.



Lagerhaltige Vorzugsbaureihe

Baumaße							z	Spezifikation	Bestell-Nr.
d ₁	R	l ₃	d ₂ h5	l ₁	l ₂	d ₃			
1,00	0,5	6	4	50	1,5	0,95	2	MBN116-010-0050-0600X050-HU644	31153149
1,00	0,5	10	4	50	1,5	0,95	2	MBN116-010-0050-1000X050-HU644	31153150
1,00	0,5	15	4	50	1,5	0,95	2	MBN116-010-0050-1500X050-HU644	31153151
1,00	0,5	20	4	75	1,5	0,95	2	MBN116-010-0050-2000X075-HU644	31153152
1,00	0,5	25	4	75	1,5	0,95	2	MBN116-010-0050-2500X075-HU644	31153153
1,00	0,5	30	4	75	1,5	0,95	2	MBN116-010-0050-3000X075-HU644	31153154
1,50	0,75	10	4	50	2,5	1,4	2	MBN116-015-0075-1000X050-HU644	31153155
1,50	0,75	15	4	50	2,5	1,4	2	MBN116-015-0075-1500X050-HU644	31153156
1,50	0,75	20	4	75	2,5	1,4	2	MBN116-015-0075-2000X075-HU644	31153157
1,50	0,75	25	4	75	2,5	1,4	2	MBN116-015-0075-2500X075-HU644	31153158
1,50	0,75	30	4	75	2,5	1,4	2	MBN116-015-0075-3000X075-HU644	31153159
2,00	1	10	4	50	3	1,9	2	MBN116-020-0100-1000X050-HP807	31153160
2,00	1	15	4	50	3	1,9	2	MBN116-020-0100-1500X050-HP807	31153161
2,00	1	20	4	75	3	1,9	2	MBN116-020-0100-2000X075-HP807	31153162
2,00	1	25	4	75	3	1,9	2	MBN116-020-0100-2500X075-HP807	31153163
2,00	1	30	4	75	3	1,9	2	MBN116-020-0100-3000X075-HP807	31153164
2,00	1	35	4	75	3	1,9	2	MBN116-020-0100-3500X075-HP807	31153165
3,00	1,5	10	6	57	4,5	2,9	2	MBN116-030-0150-1000X057-HP807	31153169
3,00	1,5	20	6	57	4,5	2,9	2	MBN116-030-0150-2000X057-HP807	31153180
3,00	1,5	30	6	75	4,5	2,9	2	MBN116-030-0150-3000X075-HP807	31153181
3,00	1,5	40	6	75	4,5	2,9	2	MBN116-030-0150-4000X075-HP807	31153182
4,00	2	10	6	57	6	3,8	2	MBN116-040-0200-1000X057-HP807	31153183
4,00	2	20	6	57	6	3,8	2	MBN116-040-0200-2000X057-HP807	31153184
4,00	2	30	6	75	6	3,8	2	MBN116-040-0200-3000X075-HP807	31153185
4,00	2	40	6	75	6	3,8	2	MBN116-040-0200-4000X075-HP807	31153186
6,00	3	20	6	57	9	5,8	2	MBN116-060-0300-2000X057-HP807	31153187
6,00	3	30	6	75	9	5,8	2	MBN116-060-0300-3000X075-HP807	31153188
6,00	3	40	6	75	9	5,8	2	MBN116-060-0300-4000X075-HP807	31153189
6,00	3	50	6	100	9	5,8	2	MBN116-060-0300-5000X100-HP807	31153190
8,00	4	35	8	90	12	7,8	2	MBN116-080-0400-3500X090-HP807	31153192
8,00	4	50	8	100	12	7,8	2	MBN116-080-0400-5000X100-HP807	31153193
10,00	5	40	10	72	15	9,8	2	MBN116-100-0500-4000X072-HP807	31153195
10,00	5	50	10	100	15	9,8	2	MBN116-100-0500-5000X100-HP807	31153196
12,00	6	40	12	83	18	11,8	2	MBN116-120-0600-4000X083-HP807	31153199
12,00	6	50	12	110	18	11,8	2	MBN116-120-0600-5000X110-HP807	31153200

OptiMill®-3D-BN-Alu | MBN116 | Kugelfräser, Ausführung mit Hals, z=2

Baumaße							z	Spezifikation	Bestell-Nr.
d ₁	R	l ₃	d ₂ h5	l ₁	l ₂	d ₃			
16,00	8	100	16	150	24	15,8	2	MBN116-160-0800-1000X150-HP807	31153203
20,00	10	100	20	150	30	19,8	2	MBN116-200-1000-1000X150-HP807	31153204

Auf Anfrage erhältlich

2,50	1,25	15	4	50	4	2,4	2	MBN116-025-0125-1500X050-HP807	31153166
2,50	1,25	20	4	75	4	2,4	2	MBN116-025-0125-2000X075-HP807	31153167
2,50	1,25	35	4	75	4	2,4	2	MBN116-025-0125-3500X075-HP807	31153168
6,00	3	70	6	100	9	5,8	2	MBN116-060-0300-7000X100-HP807	31153191
8,00	4	70	8	100	12	7,8	2	MBN116-080-0400-7000X100-HP807	31153194
10,00	5	70	10	100	15	9,8	2	MBN116-100-0500-7000X100-HP807	31153197
10,00	5	100	10	150	15	9,8	2	MBN116-100-0500-1000X150-HP807	31153198
12,00	6	70	12	110	18	11,8	2	MBN116-120-0600-7000X110-HP807	31153201
12,00	6	100	12	150	18	11,8	2	MBN116-120-0600-1000X150-HP807	31153202

Maßangaben in mm.

Schnittwertempfehlung siehe Kapitelende.

Sonderausführungen und andere Beschichtungen auf Anfrage.

OptiMill®-3D-BN-Copper

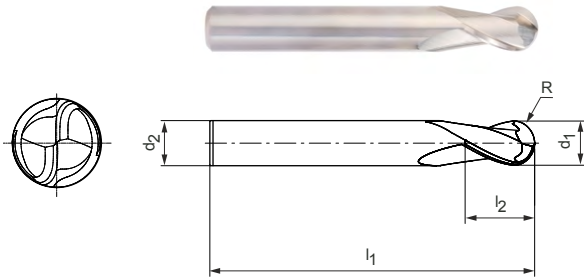
Kugelfräser, z=2
MBN113

Ausführung:

Fräserdurchmesser: 1,00 - 16,00 mm
Schneidstoff: HP804/HU318
Schneidzahl: 2
Spiralwinkel: 30°
Toleranz Radiuskontur: ±0,01

Anwendung:

Spezielle Geometrie zur Bearbeitung von Kupferelektroden und zähen NE-Legierungen.



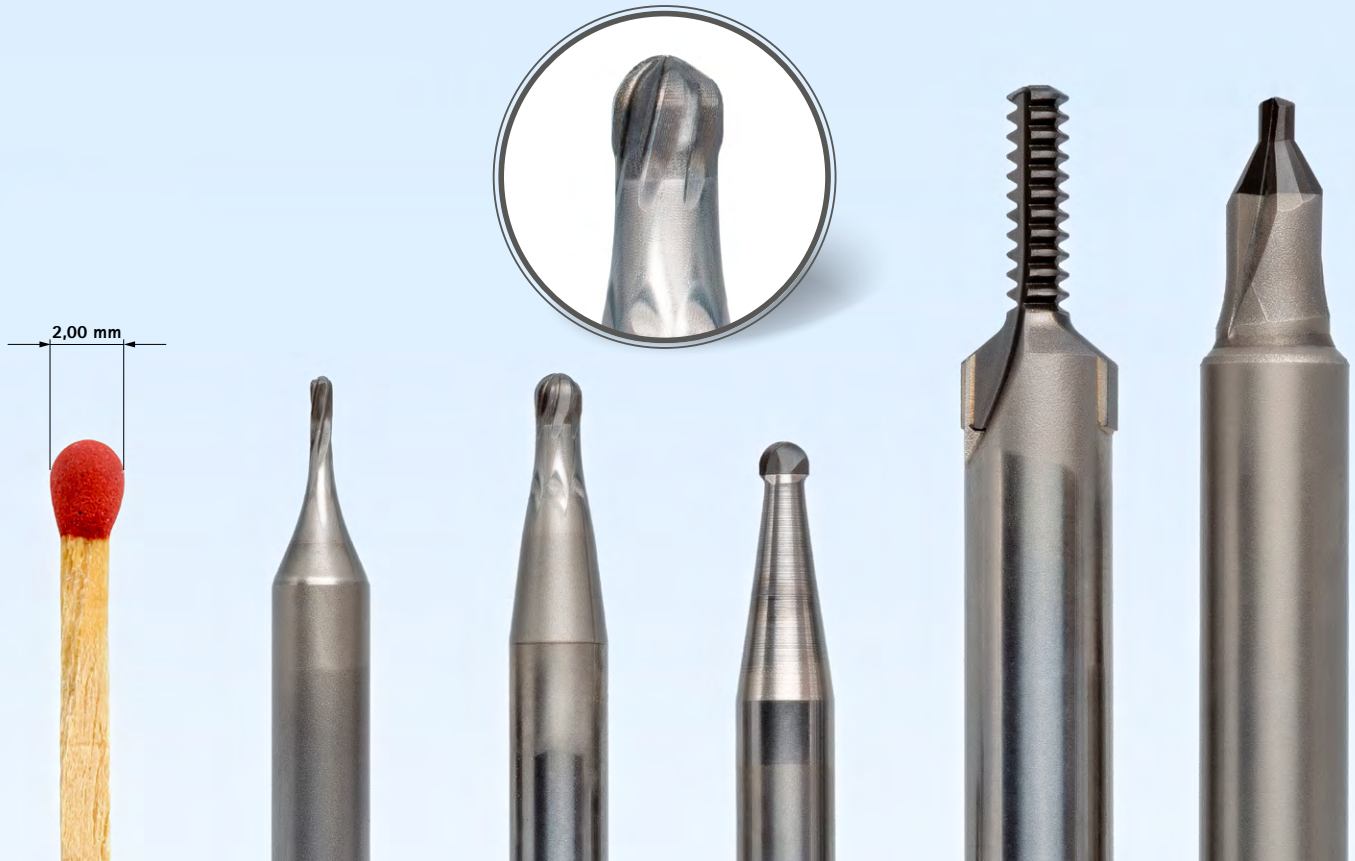
Lagerhaltige Vorzugsbaureihe

Baumaße					z	Spezifikation	Bestell-Nr.
d ₁	R	d ₂ h5	l ₁	l ₂			
1,00	0,5	4	50	1,5	2	MBN113-010-0050-X050-HU318	31153061
1,50	0,75	6	57	2,5	2	MBN113-015-0075-X057-HU318	31153062
2,00	1	6	57	3	2	MBN113-020-0100-X057-HP804	31153063
2,50	1,25	6	57	4	2	MBN113-025-0125-X057-HP804	31153064
3,00	1,5	6	57	4,5	2	MBN113-030-0150-X057-HP804	31153065
4,00	2	6	57	6	2	MBN113-040-0200-X057-HP804	31153066
5,00	2,5	6	57	7,5	2	MBN113-050-0250-X057-HP804	31153067
6,00	3	6	57	9	2	MBN113-060-0300-X057-HP804	31153068
8,00	4	8	63	12	2	MBN113-080-0400-X063-HP804	31153069
10,00	5	10	72	15	2	MBN113-100-0500-X072-HP804	31153071
12,00	6	12	83	18	2	MBN113-120-0600-X083-HP804	31153072
16,00	8	16	92	24	2	MBN113-160-0800-X092-HP804	31153073

Maßangaben in mm.

Schnittwertempfehlung siehe Kapitelende.

Sonderausführungen und andere Beschichtungen auf Anfrage.



PKD-Vollkopf-Fräser

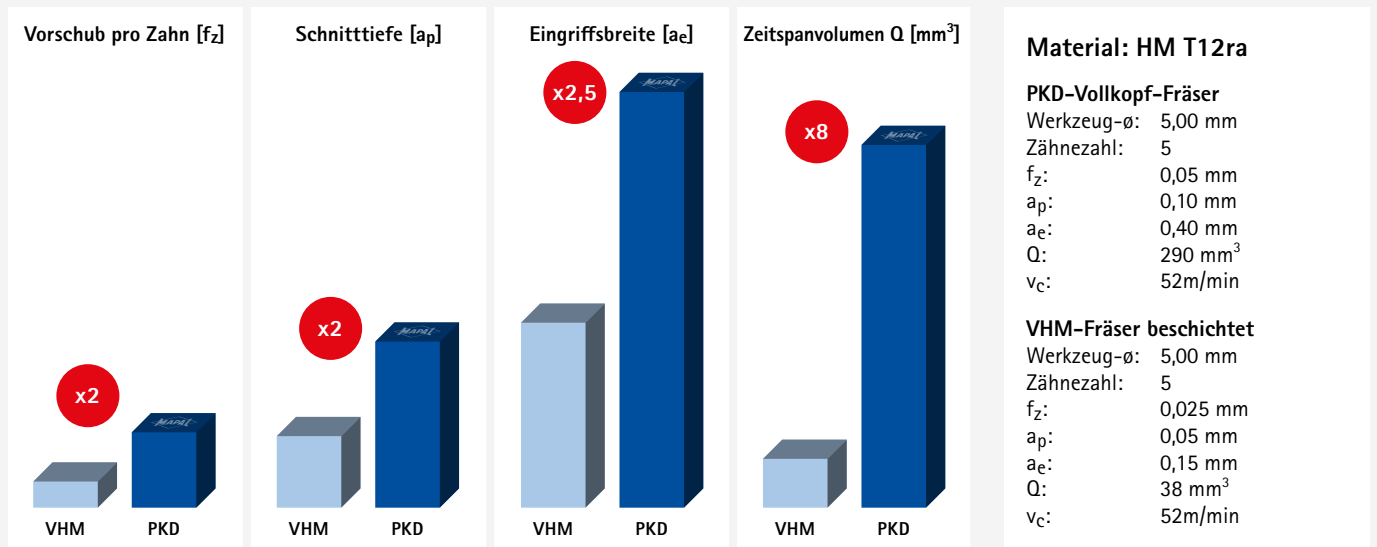
Bearbeitung hart-spröder Werkstoffe

Für die Bearbeitung von Stempeln und Matrizenformen kommen meist Werkzeuge mit Durchmessern unter 6 mm zum Einsatz. Um diese Werkzeugabmessungen in PKD auszuführen, wird auf Vollkopf-PKD zurückgegriffen, da kleinere Fräser keinen Platz für

aufgelötete Schneiden und deren Unterbau bieten. Mit neuer Geometrie, Schneidenanzahl und Anordnung macht es MAPAL mit diesen Werkzeugen möglich, mit Durchmessern von 0,8 bis 6 mm hart-spröde Werkstoffe zu bearbeiten. Zu den hart-spröden Werkstoffen ge-

hört neben Hartmetall auch Zirkonia, ein in der Zahntechnik verwendeter Keramikwerkstoff. Die PKD-Fräser sind auch in diesem Bereich eine Alternative zu Vollhartmetall.

Vergleich Fräsen einer Vollhartmetall-Matrix



PKD-VOLLKOPF- FRÄSER NACH MAß



Im Werkzeug- und Formenbau werden oft Tiefziehmatrizen aus langlebigem Hartmetall hergestellt. Deren Bearbeitung per Senkerodieren oder Schleifen ist langwierig. Mit neuen PKD-Vollkopf-Werkzeugen erweitert MAPAL die Möglichkeit der Bearbeitung von Hartmetall und anderen hartspröden Materialien auf kleinere Durchmesser.

KUNDENSPEZIFISCHE SONDERAUSFÜHRUNGEN

- PKD-Vollkopf-Werkzeuge im Durchmesserbereich von 0,8 bis 6 mm erhältlich
- Individuelle Abmessungen
- Vielzahl an Geometrien
- Unterschiedliche Zähnezahlen
- Speziell auf die Anwendung abgestimmte Werkzeuge

VORTEILE

- Höhere Standzeiten bei kürzeren Prozesszeiten
- 100% höherer Zahnvorschübe bei 8-fach höherem Zeitspanvolumen gegenüber beschichtetem Vollhartmetall
- Doppelte Schnitttiefen realisierbar bei 2,5-facher Eingriffsbreite

Schnittwertempfehlung für Kugelfräser

Vorschub und Schnittgeschwindigkeit

OptiMill-3D-BN | MBN100, 101, 102, 103, 104, 105

MZG*	Werkstoff	Festigkeit/Härte [N/mm ²] [HRC]	Kühlung			
			Trocken	Luft/MMS	KSS	
P	P1.1	Bau-, Automaten-, Einsatz- und Vergütungsstähle, unlegiert	< 700	✓	✓	✓
	P1.2	Bau-, Automaten-, Einsatz- und Vergütungsstähle, unlegiert	< 1.200	✓	✓	✓
	P2.1	Nitrier-, Einsatz- und Vergütungsstähle, legiert	< 900	✓	✓	✓
	P2.2	Nitrier-, Einsatz- und Vergütungsstähle, legiert	< 1.400	✓	✓	✓
	P3.1	Werkzeug-, Wälzlager-, Feder- und Schnellarbeitsstähle**	< 800	✓	✓	✓
	P3.2	Werkzeug-, Wälzlager-, Feder- und Schnellarbeitsstähle**	< 1.000	✓	✓	✓
	P3.3	Werkzeug-, Wälzlager-, Feder- und Schnellarbeitsstähle**	< 1.500	✓	✓	✓
	P4.1	Rostfreie Stähle, ferritisch und martensitisch			✓	✓
	P5.1	Stahlguss			✓	✓
	P6.1	Rostfreier Stahlguss, ferritisch und martensitisch			✓	✓
M	M1.1	Rostfreie Stähle, austenitisch	< 700			✓
	M1.2	Rostfreie Stähle, ferritisch/austenitisch (Duplex)	< 1.000			✓
	M2.1	Rostfreier Stahlguss, austenitisch	< 700			✓
	M3.1	Rostfreier Stahlguss, ferritisch/austenitisch (Duplex)	< 1.000			✓
K	K1.1	Gusseisen mit Lamellengraphit (Grauguss), GJL	< 300	✓	✓	✓
	K2.1	Gusseisen mit Kugelgraphit, GJS	< 500	✓	✓	✓
	K2.2	Gusseisen mit Kugelgraphit, GJS	≤ 800	✓	✓	✓
	K2.3	Gusseisen mit Kugelgraphit, GJS	> 800	✓	✓	✓
	K3.1	Gusseisen mit Vermiculargraphit, GJV; Temperguss, GJM	< 500	✓	✓	✓
	K3.2	Gusseisen mit Vermiculargraphit, GJV; Temperguss, GJM	> 500	✓	✓	✓
H	H1.1	Gehärteter Stahl/Stahlguss	< 44 HRC	✓	✓	
	H1.2	Gehärteter Stahl/Stahlguss	< 55 HRC	✓	✓	
	H2.1	Gehärteter Stahl/Stahlguss	< 60 HRC		✓	

Korrekturfaktor Arbeitstiefe - k_{AT}

AT	k_{AT}		
	a_p	n	v_f
≤ 3xD	1,00	1,00	1,00
≤ 5xD	0,80	0,90	0,90
≤ 6xD	0,70	0,85	0,85
≤ 8xD	0,60	0,75	0,75
≤ 10xD	0,50	0,70	0,70
≤ 12xD	0,45***	0,65	0,65
≤ 15xD	0,40***	0,60	0,60
≤ 20xD	0,35***	0,60	0,60
≤ 25xD	0,35***	0,50	0,50
≤ 30xD	0,30***	0,50	0,50
≤ 35xD	0,30***	0,50	0,50

Korrekturfaktor Konuswinkel - k_{KW}

φ [°]	k_{KW}		
	a_p	n	v_f
0	1,00	1,00	1,00
0,5	1,01	1,01	1,01
1	1,02	1,02	1,02
1,5	1,03	1,03	1,03
3	1,06	1,06	1,06

Hinweis:

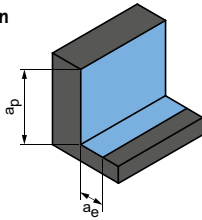
Für die Ermittlung der Schnittwerte bitte die Hinweise auf den Seiten 548-551 beachten.

* MAPAL Zerspanungsgruppen

** Wenn die Legierungsbestandteile Cr, Mo, Ni, V, W in Summe > 8 %, dann die nächst höhere MAPAL Zerspanungsgruppe wählen.

*** Rücksprache mit einem MAPAL Anwendungstechniker.

Schruppen



Eintauchwinkel
1,0° - 3,0°

Nächste Seite:
Schlichten

a_p [mm]	a_e [mm]	v_c [m/min]	f_z [mm]																			
			Fräserdurchmesser [mm]																			
			0,10	0,20	0,30	0,40	0,50	0,60	0,80	1,00	1,50	1,80	2,00	2,50	3,00	4,00	5,00	6,00	8,00	10,00	12,00	16,00
0,05xD	< 0,25xD	250-300	0,003	0,004	0,006	0,008	0,010	0,012	0,016	0,020	0,028	0,035	0,040	0,050	0,061	0,084	0,107	0,125	0,165	0,200	0,235	0,300
0,045xD	< 0,25xD	240-280	0,003	0,004	0,005	0,007	0,009	0,011	0,014	0,018	0,025	0,031	0,035	0,044	0,054	0,074	0,094	0,110	0,145	0,176	0,207	0,264
0,05xD	< 0,25xD	250-300	0,003	0,004	0,006	0,008	0,010	0,012	0,016	0,020	0,028	0,035	0,040	0,050	0,061	0,084	0,107	0,125	0,165	0,200	0,235	0,300
0,045xD	< 0,25xD	240-280	0,003	0,004	0,005	0,007	0,009	0,011	0,014	0,018	0,025	0,031	0,035	0,044	0,054	0,074	0,094	0,110	0,145	0,176	0,207	0,264
0,05xD	< 0,25xD	250-300	0,003	0,004	0,006	0,008	0,010	0,011	0,015	0,019	0,027	0,033	0,038	0,048	0,058	0,080	0,102	0,119	0,157	0,190	0,223	0,285
0,045xD	< 0,2xD	240-280	0,003	0,004	0,005	0,007	0,009	0,011	0,014	0,018	0,025	0,031	0,035	0,044	0,054	0,074	0,094	0,110	0,145	0,176	0,207	0,264
0,04xD	< 0,2xD	220-260	0,002	0,003	0,004	0,006	0,007	0,009	0,012	0,015	0,020	0,026	0,029	0,037	0,045	0,061	0,078	0,091	0,120	0,146	0,172	0,219
0,05xD	< 0,25xD	240-280	0,003	0,004	0,006	0,008	0,010	0,012	0,016	0,020	0,028	0,035	0,040	0,050	0,061	0,084	0,107	0,125	0,165	0,200	0,235	0,300
0,05xD	< 0,25xD	240-280	0,003	0,004	0,005	0,007	0,009	0,011	0,014	0,018	0,025	0,031	0,035	0,044	0,054	0,074	0,094	0,110	0,145	0,176	0,207	0,264
0,045xD	< 0,25xD	200-250	0,002	0,003	0,004	0,006	0,007	0,009	0,012	0,015	0,020	0,026	0,029	0,037	0,045	0,061	0,078	0,091	0,120	0,146	0,172	0,219
0,05xD	< 0,25xD	85-110	0,003	0,004	0,005	0,007	0,009	0,011	0,014	0,018	0,025	0,031	0,035	0,044	0,054	0,074	0,094	0,110	0,145	0,176	0,207	0,264
0,05xD	< 0,25xD	60-85	0,002	0,003	0,004	0,006	0,007	0,009	0,012	0,015	0,020	0,026	0,029	0,037	0,045	0,061	0,078	0,091	0,120	0,146	0,172	0,219
0,05xD	< 0,25xD	85-110	0,003	0,004	0,005	0,007	0,009	0,011	0,014	0,018	0,025	0,031	0,035	0,044	0,054	0,074	0,094	0,110	0,145	0,176	0,207	0,264
0,05xD	< 0,25xD	60-85	0,002	0,003	0,004	0,006	0,007	0,009	0,012	0,015	0,020	0,026	0,029	0,037	0,045	0,061	0,078	0,091	0,120	0,146	0,172	0,219
0,06xD	< 0,3xD	250-300	0,004	0,005	0,007	0,010	0,012	0,014	0,019	0,024	0,034	0,042	0,048	0,060	0,073	0,101	0,128	0,150	0,198	0,240	0,282	0,360
0,06xD	< 0,3xD	250-300	0,003	0,004	0,006	0,008	0,010	0,012	0,016	0,020	0,028	0,035	0,040	0,050	0,061	0,084	0,107	0,125	0,165	0,200	0,235	0,300
0,06xD	< 0,3xD	240-280	0,003	0,004	0,006	0,008	0,010	0,012	0,016	0,020	0,028	0,035	0,040	0,050	0,061	0,084	0,107	0,125	0,165	0,200	0,235	0,300
0,06xD	< 0,3xD	240-280	0,003	0,004	0,005	0,007	0,009	0,011	0,014	0,018	0,025	0,031	0,035	0,044	0,054	0,074	0,094	0,110	0,145	0,176	0,207	0,264
0,06xD	< 0,3xD	250-300	0,002	0,003	0,004	0,006	0,007	0,009	0,012	0,015	0,020	0,026	0,029	0,037	0,045	0,061	0,078	0,091	0,120	0,146	0,172	0,219
0,06xD	< 0,3xD	240-280	0,002	0,002	0,004	0,005	0,006	0,007	0,010	0,012	0,017	0,022	0,025	0,031	0,038	0,052	0,066	0,078	0,102	0,124	0,146	0,186
0,04xD	< 0,18xD	220-280	0,002	0,003	0,004	0,006	0,007	0,009	0,012	0,015	0,020	0,026	0,029	0,037	0,045	0,061	0,078	0,091	0,120	0,146	0,172	0,219
0,03xD	< 0,12xD	160-220	0,002	0,002	0,004	0,005	0,006	0,007	0,010	0,012	0,017	0,021	0,024	0,030	0,037	0,050	0,064	0,075	0,099	0,120	0,141	0,180
0,015xD	< 0,03xD	100-160	0,001	0,002	0,002	0,003	0,004	0,005	0,006	0,008	0,011	0,014	0,016	0,020	0,024	0,034	0,043	0,050	0,066	0,080	0,094	0,120

Die angegebenen Arbeitswerte sind Richtwerte.

Die für den jeweiligen Bearbeitungsfall optimalen Daten sollten im Versuch oder während der Bearbeitung ermittelt werden.

Schnittwertempfehlung für Kugelfräser

Vorschub und Schnittgeschwindigkeit

OptiMill-3D-BN | MBN100, 101, 102, 103, 104, 105

MZG*	Werkstoff	Festigkeit/Härte [N/mm ²] [HRC]	Kühlung			
			Trocken	Luft/MMS	KSS	
P	P1.1	Bau-, Automaten-, Einsatz- und Vergütungsstähle, unlegiert	< 700	✓	✓	✓
	P1.2	Bau-, Automaten-, Einsatz- und Vergütungsstähle, unlegiert	< 1.200	✓	✓	✓
	P2.1	Nitrier-, Einsatz- und Vergütungsstähle, legiert	< 900	✓	✓	✓
	P2.2	Nitrier-, Einsatz- und Vergütungsstähle, legiert	< 1.400	✓	✓	✓
	P3.1	Werkzeug-, Wälzlager-, Feder- und Schnellarbeitsstähle**	< 800	✓	✓	✓
	P3.2	Werkzeug-, Wälzlager-, Feder- und Schnellarbeitsstähle**	< 1.000	✓	✓	✓
	P3.3	Werkzeug-, Wälzlager-, Feder- und Schnellarbeitsstähle**	< 1.500	✓	✓	✓
	P4.1	Rostfreie Stähle, ferritisch und martensitisch			✓	✓
	P5.1	Stahlguss			✓	✓
	P6.1	Rostfreier Stahlguss, ferritisch und martensitisch			✓	✓
M	M1.1	Rostfreie Stähle, austenitisch	< 700			✓
	M1.2	Rostfreie Stähle, ferritisch/austenitisch (Duplex)	< 1.000			✓
	M2.1	Rostfreier Stahlguss, austenitisch	< 700			✓
	M3.1	Rostfreier Stahlguss, ferritisch/austenitisch (Duplex)	< 1.000			✓
K	K1.1	Gusseisen mit Lamellengraphit (Grauguss), GJL	< 300	✓	✓	✓
	K2.1	Gusseisen mit Kugelgraphit, GJS	< 500	✓	✓	✓
	K2.2	Gusseisen mit Kugelgraphit, GJS	≤ 800	✓	✓	✓
	K2.3	Gusseisen mit Kugelgraphit, GJS	> 800	✓	✓	✓
	K3.1	Gusseisen mit Vermiculargraphit, GJV; Temperguss, GJM	< 500	✓	✓	✓
	K3.2	Gusseisen mit Vermiculargraphit, GJV; Temperguss, GJM	> 500	✓	✓	✓
H	H1.1	Gehärteter Stahl/Stahlguss	< 44 HRC	✓	✓	
	H1.2	Gehärteter Stahl/Stahlguss	< 55 HRC	✓	✓	
	H2.1	Gehärteter Stahl/Stahlguss	< 60 HRC		✓	

Korrekturfaktor Arbeitstiefe - k_{AT}

AT	k_{AT}		
	a_p	n	v_f
≤ 3xD	1,00	1,00	1,00
≤ 5xD	0,80	0,90	0,90
≤ 6xD	0,70	0,85	0,85
≤ 8xD	0,60	0,75	0,75
≤ 10xD	0,50	0,70	0,70
≤ 12xD	0,45***	0,65	0,65
≤ 15xD	0,40***	0,60	0,60
≤ 20xD	0,35***	0,60	0,60
≤ 25xD	0,35***	0,50	0,50
≤ 30xD	0,30***	0,50	0,50
≤ 35xD	0,30***	0,50	0,50

Korrekturfaktor Konuswinkel - k_{KW}

φ [°]	k_{KW}		
	a_p	n	v_f
0	1,00	1,00	1,00
0,5	1,01	1,01	1,01
1	1,02	1,02	1,02
1,5	1,03	1,03	1,03
3	1,06	1,06	1,06

Hinweis:

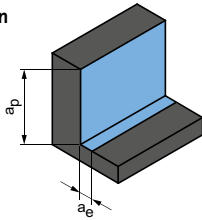
Für die Ermittlung der Schnittwerte bitte die Hinweise auf den Seiten 548-551 beachten.

* MAPAL Zerspanungsgruppen

** Wenn die Legierungsbestandteile Cr, Mo, Ni, V, W in Summe > 8 %, dann die nächst höhere MAPAL Zerspanungsgruppe wählen.

*** Rücksprache mit einem MAPAL Anwendungstechniker.

Schlichten



Eintauchwinkel
0,5° - 1,0°

	a_p [mm]	a_e [mm]	v_c [m/min]	f_z [mm]																			
				Fräserdurchmesser [mm]																			
				0,10	0,20	0,30	0,40	0,50	0,60	0,80	1,00	1,50	1,80	2,00	2,50	3,00	4,00	5,00	6,00	8,00	10,00	12,00	16,00
	0,015xD	0,025xD	280-340	0,003	0,004	0,006	0,008	0,010	0,011	0,015	0,019	0,027	0,033	0,038	0,048	0,058	0,080	0,102	0,119	0,157	0,190	0,223	0,285
	0,014xD	0,024xD	280-320	0,003	0,003	0,005	0,007	0,008	0,010	0,013	0,017	0,023	0,029	0,033	0,042	0,051	0,070	0,089	0,105	0,138	0,167	0,196	0,251
	0,014xD	0,024xD	270-320	0,003	0,004	0,006	0,008	0,010	0,011	0,015	0,019	0,027	0,033	0,038	0,048	0,058	0,080	0,102	0,119	0,157	0,190	0,223	0,285
	0,013xD	0,023xD	260-300	0,003	0,003	0,005	0,007	0,008	0,010	0,013	0,017	0,023	0,029	0,033	0,042	0,051	0,070	0,089	0,105	0,138	0,167	0,196	0,251
	0,013xD	0,023xD	280-320	0,003	0,004	0,005	0,007	0,009	0,011	0,014	0,018	0,025	0,032	0,036	0,045	0,055	0,076	0,097	0,113	0,149	0,181	0,212	0,271
	0,012xD	0,022xD	260-300	0,002	0,003	0,005	0,006	0,008	0,010	0,013	0,016	0,022	0,028	0,032	0,040	0,048	0,067	0,085	0,099	0,131	0,159	0,187	0,238
	0,01xD	0,02xD	240-280	0,002	0,003	0,004	0,006	0,007	0,008	0,011	0,014	0,019	0,024	0,028	0,035	0,042	0,058	0,074	0,087	0,114	0,139	0,163	0,208
	0,013xD	0,023xD	260-300	0,003	0,004	0,006	0,008	0,010	0,011	0,015	0,019	0,027	0,033	0,038	0,048	0,058	0,080	0,102	0,119	0,157	0,190	0,223	0,285
	0,013xD	0,023xD	260-300	0,003	0,003	0,005	0,007	0,008	0,010	0,013	0,017	0,023	0,029	0,033	0,042	0,051	0,070	0,089	0,105	0,138	0,167	0,196	0,251
	0,012xD	0,022xD	220-270	0,002	0,003	0,004	0,006	0,007	0,008	0,011	0,014	0,019	0,024	0,028	0,035	0,042	0,058	0,074	0,087	0,114	0,139	0,163	0,208
	0,013xD	0,023xD	90-120	0,003	0,003	0,005	0,007	0,008	0,010	0,013	0,017	0,023	0,029	0,033	0,042	0,051	0,070	0,089	0,105	0,138	0,167	0,196	0,251
	0,012xD	0,022xD	70-90	0,002	0,003	0,004	0,006	0,007	0,008	0,011	0,014	0,019	0,024	0,028	0,035	0,042	0,058	0,074	0,087	0,114	0,139	0,163	0,208
	0,013xD	0,023xD	90-120	0,003	0,003	0,005	0,007	0,008	0,010	0,013	0,017	0,023	0,029	0,033	0,042	0,051	0,070	0,089	0,105	0,138	0,167	0,196	0,251
	0,012xD	0,022xD	70-90	0,002	0,003	0,004	0,006	0,007	0,008	0,011	0,014	0,019	0,024	0,028	0,035	0,042	0,058	0,074	0,087	0,114	0,139	0,163	0,208
	0,015xD	0,025xD	280-340	0,003	0,004	0,006	0,008	0,010	0,011	0,015	0,019	0,027	0,033	0,038	0,048	0,058	0,080	0,102	0,119	0,157	0,190	0,223	0,285
	0,014xD	0,024xD	280-320	0,003	0,003	0,005	0,007	0,008	0,010	0,013	0,017	0,023	0,029	0,033	0,042	0,051	0,070	0,089	0,105	0,138	0,167	0,196	0,251
	0,013xD	0,023xD	270-320	0,003	0,003	0,005	0,007	0,008	0,010	0,013	0,017	0,023	0,029	0,033	0,042	0,051	0,070	0,089	0,105	0,138	0,167	0,196	0,251
	0,012xD	0,022xD	260-300	0,003	0,003	0,005	0,007	0,008	0,010	0,013	0,017	0,023	0,029	0,033	0,042	0,051	0,070	0,089	0,105	0,138	0,167	0,196	0,251
	0,014xD	0,024xD	280-320	0,002	0,003	0,004	0,006	0,007	0,008	0,011	0,014	0,019	0,024	0,028	0,035	0,042	0,058	0,074	0,087	0,114	0,139	0,163	0,208
	0,013xD	0,023xD	260-300	0,002	0,002	0,004	0,005	0,006	0,007	0,009	0,012	0,017	0,021	0,024	0,029	0,036	0,050	0,063	0,074	0,097	0,118	0,139	0,177
	0,012xD	0,022xD	240-280	0,002	0,003	0,004	0,006	0,007	0,009	0,012	0,014	0,020	0,025	0,029	0,036	0,044	0,061	0,077	0,090	0,119	0,144	0,170	0,217
	0,01xD	0,02xD	160-240	0,002	0,003	0,004	0,005	0,007	0,008	0,011	0,014	0,019	0,024	0,027	0,034	0,042	0,058	0,073	0,086	0,113	0,137	0,161	0,206
	0,008xD	0,018xD	120-160	0,001	0,002	0,003	0,004	0,005	0,006	0,008	0,010	0,013	0,017	0,019	0,024	0,029	0,040	0,051	0,060	0,079	0,096	0,113	0,144

Die angegebenen Arbeitswerte sind Richtwerte.

Die für den jeweiligen Bearbeitungsfall optimalen Daten sollten im Versuch oder während der Bearbeitung ermittelt werden.

Schnittwertempfehlung für Kugelfräser

Vorschub und Schnittgeschwindigkeit

OptiMill-3D-BN-Hardened | MBN106, 107, 108, 109

MZG*	Werkstoff	Festigkeit/Härte [N/mm ²] [HRC]	Kühlung				
			Trocken	Luft/MMS	KSS		
P	P1.1	Bau-, Automaten-, Einsatz- und Vergütungsstähle, unlegiert	< 700	✓	✓	✓	
	P1.2	Bau-, Automaten-, Einsatz- und Vergütungsstähle, unlegiert	< 1.200	✓	✓	✓	
	P2.1	Nitrier-, Einsatz- und Vergütungsstähle, legiert	< 900	✓	✓	✓	
	P2.2	Nitrier-, Einsatz- und Vergütungsstähle, legiert	< 1.400	✓	✓	✓	
	P3.1	Werkzeug-, Wälzlager-, Feder- und Schnellarbeitsstähle**	< 800	✓	✓	✓	
	P3.2	Werkzeug-, Wälzlager-, Feder- und Schnellarbeitsstähle**	< 1.000	✓	✓	✓	
	P3.3	Werkzeug-, Wälzlager-, Feder- und Schnellarbeitsstähle**	< 1.500	✓	✓	✓	
	P4.1	Rostfreie Stähle, ferritisch und martensitisch			✓	✓	
	P5.1	Stahlguss			✓	✓	
	P6.1	Rostfreier Stahlguss, ferritisch und martensitisch			✓	✓	
	K	K1.1	Gusseisen mit Lamellengraphit (Grauguss), GJL	< 300	✓	✓	✓
		K2.1	Gusseisen mit Kugelgraphit, GJS	< 500	✓	✓	✓
K2.2		Gusseisen mit Kugelgraphit, GJS	≤ 800	✓	✓	✓	
K2.3		Gusseisen mit Kugelgraphit, GJS	> 800	✓	✓	✓	
K3.1		Gusseisen mit Vermiculargraphit, GJV; Temperguss, GJM	< 500	✓	✓	✓	
K3.2		Gusseisen mit Vermiculargraphit, GJV; Temperguss, GJM	> 500	✓	✓	✓	
H	H1.1	Gehärteter Stahl/Stahlguss	< 44 HRC	✓	✓		
	H1.2	Gehärteter Stahl/Stahlguss	< 55 HRC	✓	✓		
	H2.1	Gehärteter Stahl/Stahlguss	< 60 HRC		✓		
	H2.2	Gehärteter Stahl/Stahlguss	< 65 HRC		✓		
	H2.3	Gehärteter Stahl/Stahlguss	< 68 HRC		✓		
	H3.1	Verschleißbeständiger Guss/Hartguss, GJN		✓	✓		

Korrekturfaktor Arbeitstiefe - k_{AT}

AT	k_{AT}		
	a_p	n	v_f
≤ 3xD	1,00	1,00	1,00
≤ 5xD	0,80	0,90	0,90
≤ 6xD	0,70	0,85	0,85
≤ 8xD	0,60	0,75	0,75
≤ 10xD	0,50	0,70	0,70
≤ 12xD	0,45***	0,65	0,65
≤ 15xD	0,40***	0,60	0,60
≤ 20xD	0,35***	0,60	0,60
≤ 25xD	0,35***	0,50	0,50
≤ 30xD	0,30***	0,50	0,50
≤ 35xD	0,30***	0,50	0,50

Korrekturfaktor Konuswinkel - k_{KW}

φ [°]	k_{KW}		
	a_p	n	v_f
0	1,00	1,00	1,00
0,5	1,01	1,01	1,01
1	1,02	1,02	1,02
1,5	1,03	1,03	1,03
3	1,06	1,06	1,06

Hinweis:

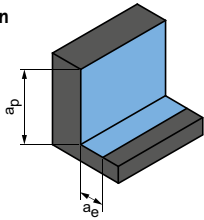
Für die Ermittlung der Schnittwerte bitte die Hinweise auf den Seiten 548-551 beachten.

* MAPAL Zerspanungsgruppen

** Wenn die Legierungsbestandteile Cr, Mo, Ni, V, W in Summe > 8 %, dann die nächst höhere MAPAL Zerspanungsgruppe wählen.

*** Rücksprache mit einem MAPAL Anwendungstechniker.

Schruppen



Eintauchwinkel
1,0° - 3,0°

Nächste Seite:
Schlichten

a_p [mm]	a_e [mm]	v_c [m/min]	f_z [mm]																			
			Fräserdurchmesser [mm]																			
			0,10	0,20	0,30	0,40	0,50	0,60	0,80	1,00	1,50	1,80	2,00	2,50	3,00	4,00	5,00	6,00	8,00	10,00	12,00	16,00
0,05xD	< 0,25xD	250-300	0,003	0,004	0,006	0,008	0,010	0,012	0,016	0,020	0,028	0,035	0,040	0,050	0,061	0,084	0,107	0,125	0,165	0,200	0,235	0,300
0,045xD	< 0,25xD	240-280	0,003	0,004	0,005	0,007	0,009	0,011	0,014	0,018	0,025	0,031	0,035	0,044	0,054	0,074	0,094	0,110	0,145	0,176	0,207	0,264
0,05xD	< 0,25xD	250-300	0,003	0,004	0,006	0,008	0,010	0,012	0,016	0,020	0,028	0,035	0,040	0,050	0,061	0,084	0,107	0,125	0,165	0,200	0,235	0,300
0,045xD	< 0,25xD	240-280	0,003	0,004	0,005	0,007	0,009	0,011	0,014	0,018	0,025	0,031	0,035	0,044	0,054	0,074	0,094	0,110	0,145	0,176	0,207	0,264
0,05xD	< 0,25xD	250-300	0,003	0,004	0,006	0,008	0,010	0,011	0,015	0,019	0,027	0,033	0,038	0,048	0,058	0,080	0,102	0,119	0,157	0,190	0,223	0,285
0,045xD	< 0,2xD	240-280	0,003	0,004	0,005	0,007	0,009	0,011	0,014	0,018	0,025	0,031	0,035	0,044	0,054	0,074	0,094	0,110	0,145	0,176	0,207	0,264
0,04xD	< 0,2xD	220-260	0,002	0,003	0,004	0,006	0,007	0,009	0,012	0,015	0,020	0,026	0,029	0,037	0,045	0,061	0,078	0,091	0,120	0,146	0,172	0,219
0,05xD	< 0,25xD	240-280	0,003	0,004	0,006	0,008	0,010	0,012	0,016	0,020	0,028	0,035	0,040	0,050	0,061	0,084	0,107	0,125	0,165	0,200	0,235	0,300
0,05xD	< 0,25xD	240-280	0,003	0,004	0,005	0,007	0,009	0,011	0,014	0,018	0,025	0,031	0,035	0,044	0,054	0,074	0,094	0,110	0,145	0,176	0,207	0,264
0,045xD	< 0,25xD	200-250	0,002	0,003	0,004	0,006	0,007	0,009	0,012	0,015	0,020	0,026	0,029	0,037	0,045	0,061	0,078	0,091	0,120	0,146	0,172	0,219
0,06xD	< 0,3xD	250-300	0,004	0,005	0,007	0,010	0,012	0,014	0,019	0,024	0,034	0,042	0,048	0,060	0,073	0,101	0,128	0,150	0,198	0,240	0,282	0,360
0,06xD	< 0,3xD	250-300	0,003	0,004	0,006	0,008	0,010	0,012	0,016	0,020	0,028	0,035	0,040	0,050	0,061	0,084	0,107	0,125	0,165	0,200	0,235	0,300
0,06xD	< 0,3xD	240-280	0,003	0,004	0,006	0,008	0,010	0,012	0,016	0,020	0,028	0,035	0,040	0,050	0,061	0,084	0,107	0,125	0,165	0,200	0,235	0,300
0,06xD	< 0,3xD	240-280	0,003	0,004	0,005	0,007	0,009	0,011	0,014	0,018	0,025	0,031	0,035	0,044	0,054	0,074	0,094	0,110	0,145	0,176	0,207	0,264
0,06xD	< 0,3xD	250-300	0,002	0,003	0,004	0,006	0,007	0,009	0,012	0,015	0,020	0,026	0,029	0,037	0,045	0,061	0,078	0,091	0,120	0,146	0,172	0,219
0,06xD	< 0,3xD	240-280	0,002	0,002	0,004	0,005	0,006	0,007	0,010	0,012	0,017	0,022	0,025	0,031	0,038	0,052	0,066	0,078	0,102	0,124	0,146	0,186
0,04xD	< 0,18xD	220-280	0,002	0,003	0,004	0,006	0,007	0,009	0,012	0,015	0,020	0,026	0,029	0,037	0,045	0,061	0,078	0,091	0,120	0,146	0,172	0,219
0,03xD	< 0,12xD	160-220	0,002	0,002	0,004	0,005	0,006	0,007	0,010	0,012	0,017	0,021	0,024	0,030	0,037	0,050	0,064	0,075	0,099	0,120	0,141	0,180
0,015xD	< 0,03xD	100-160	0,001	0,002	0,002	0,003	0,004	0,005	0,006	0,008	0,011	0,014	0,016	0,020	0,024	0,034	0,043	0,050	0,066	0,080	0,094	0,120
0,008xD	< 0,018xD	60-100	0,001	0,001	0,002	0,002	0,003	0,004	0,005	0,006	0,008	0,011	0,012	0,015	0,018	0,025	0,032	0,038	0,050	0,060	0,071	0,090
0,005xD	< 0,015xD	40-80	0,001	0,001	0,001	0,002	0,002	0,003	0,004	0,004	0,006	0,008	0,009	0,011	0,013	0,019	0,024	0,028	0,036	0,044	0,052	0,066
0,015xD	< 0,03xD	100-160	0,001	0,002	0,002	0,003	0,004	0,005	0,006	0,008	0,011	0,014	0,016	0,020	0,024	0,034	0,043	0,050	0,066	0,080	0,094	0,120

Die angegebenen Arbeitswerte sind Richtwerte.

Die für den jeweiligen Bearbeitungsfall optimalen Daten sollten im Versuch oder während der Bearbeitung ermittelt werden.

Schnittwertempfehlung für Kugelfräser

Vorschub und Schnittgeschwindigkeit

OptiMill-3D-BN-Hardened | MBN106, 107, 108, 109

MZG*	Werkstoff	Festigkeit/Härte [N/mm ²] [HRC]	Kühlung			
			Trocken	Luft/MMS	KSS	
P	P1.1	Bau-, Automaten-, Einsatz- und Vergütungsstähle, unlegiert	< 700	✓	✓	✓
	P1.2	Bau-, Automaten-, Einsatz- und Vergütungsstähle, unlegiert	< 1.200	✓	✓	✓
	P2.1	Nitrier-, Einsatz- und Vergütungsstähle, legiert	< 900	✓	✓	✓
	P2.2	Nitrier-, Einsatz- und Vergütungsstähle, legiert	< 1.400	✓	✓	✓
	P3.1	Werkzeug-, Wälzlager-, Feder- und Schnellarbeitsstähle**	< 800	✓	✓	✓
	P3.2	Werkzeug-, Wälzlager-, Feder- und Schnellarbeitsstähle**	< 1.000	✓	✓	✓
	P3.3	Werkzeug-, Wälzlager-, Feder- und Schnellarbeitsstähle**	< 1.500	✓	✓	✓
	P4.1	Rostfreie Stähle, ferritisch und martensitisch			✓	✓
	P5.1	Stahlguss			✓	✓
	P6.1	Rostfreier Stahlguss, ferritisch und martensitisch			✓	✓
K	K1.1	Gusseisen mit Lamellengraphit (Grauguss), GJL	< 300	✓	✓	✓
	K2.1	Gusseisen mit Kugelgraphit, GJS	< 500	✓	✓	✓
	K2.2	Gusseisen mit Kugelgraphit, GJS	≤ 800	✓	✓	✓
	K2.3	Gusseisen mit Kugelgraphit, GJS	> 800	✓	✓	✓
	K3.1	Gusseisen mit Vermiculargraphit, GJV; Temperguss, GJM	< 500	✓	✓	✓
	K3.2	Gusseisen mit Vermiculargraphit, GJV; Temperguss, GJM	> 500	✓	✓	✓
H	H1.1	Gehärteter Stahl/Stahlguss	< 44 HRC	✓	✓	
	H1.2	Gehärteter Stahl/Stahlguss	< 55 HRC	✓	✓	
	H2.1	Gehärteter Stahl/Stahlguss	< 60 HRC		✓	
	H2.2	Gehärteter Stahl/Stahlguss	< 65 HRC		✓	
	H2.3	Gehärteter Stahl/Stahlguss	< 68 HRC		✓	
	H3.1	Verschleißbeständiger Guss/Hartguss, GJN		✓	✓	

Korrekturfaktor Arbeitstiefe - k_{AT}

AT	k_{AT}		
	a_p	n	v_f
≤ 3xD	1,00	1,00	1,00
≤ 5xD	0,80	0,90	0,90
≤ 6xD	0,70	0,85	0,85
≤ 8xD	0,60	0,75	0,75
≤ 10xD	0,50	0,70	0,70
≤ 12xD	0,45***	0,65	0,65
≤ 15xD	0,40***	0,60	0,60
≤ 20xD	0,35***	0,60	0,60
≤ 25xD	0,35***	0,50	0,50
≤ 30xD	0,30***	0,50	0,50
≤ 35xD	0,30***	0,50	0,50

Korrekturfaktor Konuswinkel - k_{KW}

φ [°]	k_{KW}		
	a_p	n	v_f
0	1,00	1,00	1,00
0,5	1,01	1,01	1,01
1	1,02	1,02	1,02
1,5	1,03	1,03	1,03
3	1,06	1,06	1,06

Hinweis:

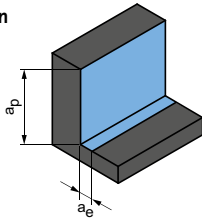
Für die Ermittlung der Schnittwerte bitte die Hinweise auf den Seiten 548-551 beachten.

* MAPAL Zerspanungsgruppen

** Wenn die Legierungsbestandteile Cr, Mo, Ni, V, W in Summe > 8 %, dann die nächst höhere MAPAL Zerspanungsgruppe wählen.

*** Rücksprache mit einem MAPAL Anwendungstechniker.

Schichten



Eintauchwinkel
0,5° - 1,0°

	a _p [mm]	a _e [mm]	V _c [m/min]	f _z [mm]																			
				Fräserdurchmesser [mm]																			
				0,10	0,20	0,30	0,40	0,50	0,60	0,80	1,00	1,50	1,80	2,00	2,50	3,00	4,00	5,00	6,00	8,00	10,00	12,00	16,00
	0,015xD	0,025xD	280-340	0,003	0,004	0,006	0,008	0,010	0,011	0,015	0,019	0,027	0,033	0,038	0,048	0,058	0,080	0,102	0,119	0,157	0,190	0,223	0,285
	0,014xD	0,024xD	280-320	0,003	0,003	0,005	0,007	0,008	0,010	0,013	0,017	0,023	0,029	0,033	0,042	0,051	0,070	0,089	0,105	0,138	0,167	0,196	0,251
	0,014xD	0,024xD	270-320	0,003	0,004	0,006	0,008	0,010	0,011	0,015	0,019	0,027	0,033	0,038	0,048	0,058	0,080	0,102	0,119	0,157	0,190	0,223	0,285
	0,013xD	0,023xD	260-300	0,003	0,003	0,005	0,007	0,008	0,010	0,013	0,017	0,023	0,029	0,033	0,042	0,051	0,070	0,089	0,105	0,138	0,167	0,196	0,251
	0,013xD	0,023xD	280-320	0,003	0,004	0,005	0,007	0,009	0,011	0,014	0,018	0,025	0,032	0,036	0,045	0,055	0,076	0,097	0,113	0,149	0,181	0,212	0,271
	0,012xD	0,022xD	260-300	0,003	0,003	0,005	0,007	0,008	0,010	0,013	0,017	0,023	0,029	0,033	0,042	0,051	0,070	0,089	0,105	0,138	0,167	0,196	0,251
	0,01xD	0,02xD	240-280	0,002	0,003	0,004	0,006	0,007	0,008	0,011	0,014	0,019	0,024	0,028	0,035	0,042	0,058	0,074	0,087	0,114	0,139	0,163	0,208
	0,013xD	0,023xD	260-300	0,003	0,004	0,006	0,008	0,010	0,011	0,015	0,019	0,027	0,033	0,038	0,048	0,058	0,080	0,102	0,119	0,157	0,190	0,223	0,285
	0,013xD	0,023xD	260-300	0,003	0,003	0,005	0,007	0,008	0,010	0,013	0,017	0,023	0,029	0,033	0,042	0,051	0,070	0,089	0,105	0,138	0,167	0,196	0,251
	0,012xD	0,022xD	220-270	0,002	0,003	0,004	0,006	0,007	0,008	0,011	0,014	0,019	0,024	0,028	0,035	0,042	0,058	0,074	0,087	0,114	0,139	0,163	0,208
	0,015xD	0,025xD	280-340	0,003	0,004	0,006	0,008	0,010	0,011	0,015	0,019	0,027	0,033	0,038	0,048	0,058	0,080	0,102	0,119	0,157	0,190	0,223	0,285
	0,014xD	0,024xD	280-320	0,003	0,003	0,005	0,007	0,008	0,010	0,013	0,017	0,023	0,029	0,033	0,042	0,051	0,070	0,089	0,105	0,138	0,167	0,196	0,251
	0,013xD	0,023xD	270-320	0,003	0,003	0,005	0,007	0,008	0,010	0,013	0,017	0,023	0,029	0,033	0,042	0,051	0,070	0,089	0,105	0,138	0,167	0,196	0,251
	0,012xD	0,022xD	260-300	0,003	0,003	0,005	0,007	0,008	0,010	0,013	0,017	0,023	0,029	0,033	0,042	0,051	0,070	0,089	0,105	0,138	0,167	0,196	0,251
	0,014xD	0,024xD	280-320	0,002	0,003	0,004	0,006	0,007	0,008	0,011	0,014	0,019	0,024	0,028	0,035	0,042	0,058	0,074	0,087	0,114	0,139	0,163	0,208
	0,013xD	0,023xD	260-300	0,002	0,002	0,004	0,005	0,006	0,007	0,009	0,012	0,017	0,021	0,024	0,029	0,036	0,050	0,063	0,074	0,097	0,118	0,139	0,177
	0,012xD	0,022xD	250-300	0,003	0,004	0,005	0,007	0,009	0,011	0,015	0,018	0,026	0,032	0,037	0,046	0,056	0,077	0,098	0,114	0,151	0,183	0,215	0,274
	0,01xD	0,02xD	200-250	0,002	0,003	0,005	0,007	0,008	0,010	0,013	0,017	0,023	0,029	0,033	0,041	0,051	0,070	0,089	0,104	0,137	0,166	0,195	0,249
	0,008xD	0,018xD	130-200	0,002	0,003	0,005	0,006	0,008	0,009	0,012	0,015	0,021	0,026	0,030	0,038	0,046	0,063	0,081	0,094	0,124	0,151	0,177	0,226
	0,006xD	0,016xD	100-150	0,002	0,003	0,004	0,005	0,007	0,008	0,011	0,014	0,019	0,024	0,027	0,034	0,042	0,058	0,073	0,086	0,113	0,137	0,161	0,206
	0,005xD	0,015xD	70-120	0,001	0,002	0,003	0,004	0,005	0,006	0,008	0,010	0,013	0,017	0,019	0,024	0,029	0,040	0,051	0,060	0,079	0,096	0,113	0,144
	0,008xD	0,018xD	130-200	0,002	0,003	0,005	0,006	0,008	0,009	0,012	0,015	0,021	0,026	0,030	0,038	0,046	0,063	0,081	0,094	0,124	0,151	0,177	0,226

Die angegebenen Arbeitswerte sind Richtwerte.

Die für den jeweiligen Bearbeitungsfall optimalen Daten sollten im Versuch oder während der Bearbeitung ermittelt werden.

Schnittwertempfehlung für Kugelfräser

Vorschub und Schnittgeschwindigkeit

OptiMill-3D-BN-Graphite | MBN110, 111

MZX*	Werkstoff	Festigkeit/Härte [N/mm ²] [HRC]	Kühlung		
			Trocken	Luft/MMS	KSS
N N3	N3.1 Graphit, > 8 µm		✓	✓	✓
	N3.2 Graphit, ≤ 8 µm		✓	✓	✓

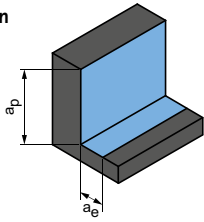
OptiMill-3D-BN-Graphite | MBN110, 111

MZX*	Werkstoff	Festigkeit/Härte [N/mm ²] [HRC]	Kühlung		
			Trocken	Luft/MMS	KSS
N N3	N3.1 Graphit, > 8 µm		✓	✓	✓
	N3.2 Graphit, ≤ 8 µm		✓	✓	✓

OptiMill-3D-BN-Graphite-MT | MBN112

MZX*	Werkstoff	Festigkeit/Härte [N/mm ²] [HRC]	Kühlung		
			Trocken	Luft/MMS	KSS
N N3	N3.1 Graphit, > 8 µm		✓	✓	✓
	N3.2 Graphit, ≤ 8 µm		✓	✓	✓

Schruppen

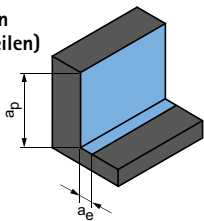


Eintauchwinkel
1,0° - 3,0°

a_p [mm]	a_e [mm]	v_c [m/min]	f_z [mm]																		
			Fräserdurchmesser [mm]																		
			0,20	0,30	0,40	0,50	0,60	0,80	1,00	1,20	1,50	2,00	3,00	4,00	5,00	6,00	8,00	10,00	12,00	16,00	
0,2xD	0,3xD	500-600	0,011	0,013	0,016	0,018	0,019	0,020	0,022	0,030	0,038	0,045	0,057	0,062	0,082	0,090	0,102	0,120	0,155	0,180	
0,2xD	0,3xD	400-500	0,011	0,013	0,016	0,018	0,019	0,020	0,022	0,030	0,038	0,045	0,057	0,062	0,082	0,090	0,102	0,120	0,155	0,180	

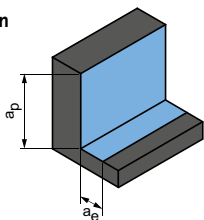
Nächste Tabelle:
Schlichten (3D, Abzeilen)

Schlichten
(3D, Abzeilen)



a_p [mm]	a_e [mm]	v_c [m/min]	f_z [mm]																		
			Fräserdurchmesser [mm]																		
			0,20	0,30	0,40	0,50	0,60	0,80	1,00	1,20	1,50	2,00	3,00	4,00	5,00	6,00	8,00	10,00	12,00	16,00	
0,015xD	0,025xD	700-800	0,011	0,013	0,016	0,018	0,019	0,020	0,022	0,030	0,038	0,045	0,057	0,062	0,082	0,090	0,102	0,120	0,155	0,180	
0,015xD	0,025xD	600-700	0,011	0,013	0,016	0,018	0,019	0,020	0,022	0,030	0,038	0,045	0,057	0,062	0,082	0,090	0,102	0,120	0,155	0,180	

Schruppen



Eintauchwinkel
1,0° - 3,0°

a_p [mm]	a_e [mm]	v_c [m/min]	f_z [mm]						
			Fräserdurchmesser [mm]						
			4,00	5,00	6,00	8,00	10,00	12,00	16,00
1xD	0,2xD	500-600	0,250	0,280	0,300	0,350	0,380	0,400	0,450
1xD	0,2xD	400-500	0,250	0,280	0,300	0,350	0,380	0,400	0,450

Die angegebenen Arbeitswerte sind Richtwerte.
Die für den jeweiligen Bearbeitungsfall optimalen Daten sollten im Versuch oder während der Bearbeitung ermittelt werden.

Schnittwertempfehlung für Kugelfräser

Vorschub und Schnittgeschwindigkeit

OptiMill-Diamond-Radius | SHM52

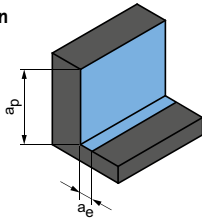
MZG*	Werkstoff	Festigkeit/Härte [N/mm ²] [HRC]	Kühlung			
			Trocken	Luft/MMS	KSS	
N	N1	N1.1 Aluminium, unlegiert und legiert < 3 % Si	✓	✓	✓	
		N1.2 Aluminium, legiert ≤ 7 % Si	✓	✓	✓	
		N1.3 Aluminium, legiert > 7-12 % Si	✓	✓	✓	
		N1.4 Aluminium, legiert > 12 % Si	✓	✓	✓	
	N2	N2.1 Kupfer, unlegiert und niedriglegiert	< 300	✓	✓	✓
		N2.2 Kupfer, legiert	> 300	✓	✓	✓
		N2.3 Messing, Bronze, Rotguss	< 1.200	✓	✓	✓
	N4	N4.1 Kunststoff, Thermoplaste		✓	✓	✓
		N4.2 Kunststoff, Duroplaste		✓	✓	✓
		N4.3 Kunststoff, Schaumstoffe		✓	✓	
C	C1.1 Kunststoffmatrix, Aramidfaserverstärkt (AFK)		✓	✓	✓	
	C1.2 Kunststoffmatrix (duroplastisch), CFK/GFK		✓	✓	✓	
	C1.3 Kunststoffmatrix (thermoplastisch), CFK/GFK		✓	✓	✓	
	C2.1 Kohlenstoffmatrix, Kohlenstofffaserverstärkt (CFC)		✓	✓	✓	

OptiMill-3D-BN-Alu | MBN114, 115, 116

MZG*	Werkstoff	Festigkeit/Härte [N/mm ²] [HRC]	Kühlung			
			Trocken	Luft/MMS	KSS	
N	N1	N1.1 Aluminium, unlegiert und legiert < 3 % Si			✓	
		N1.2 Aluminium, legiert ≤ 7 % Si			✓	
		N1.3 Aluminium, legiert > 7-12 % Si			✓	
		N1.4 Aluminium, legiert > 12 % Si			✓	
	N2	N2.1 Kupfer, unlegiert und niedriglegiert	< 300			✓
		N2.2 Kupfer, legiert	> 300			✓
		N2.3 Messing, Bronze, Rotguss	< 1.200	✓	✓	✓

* MAPAL Zerspanungsgruppen

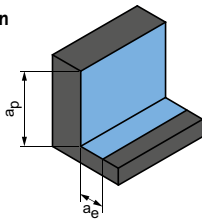
Schichten



$a_p = 0,1 \times D$
 $a_e = 0,1 \times D$

v_c [m/min]	f_z [mm]								
	Fräserdurchmesser [mm]								
	2,00	4,00	6,00	8,00	10,00	12,00	16,00	20,00	
4.515	0,064	0,113	0,161	0,207	0,252	0,293	0,367	0,367	
3.000	0,067	0,119	0,169	0,218	0,264	0,308	0,385	0,385	
2.400	0,070	0,125	0,177	0,228	0,277	0,322	0,403	0,403	
1.730	0,077	0,136	0,193	0,249	0,302	0,352	0,440	0,440	
1.730	0,051	0,091	0,129	0,166	0,201	0,234	0,293	0,293	
1.295	0,051	0,091	0,129	0,166	0,201	0,234	0,293	0,293	
2.160	0,032	0,057	0,081	0,104	0,126	0,147	0,183	0,183	
595	0,032	0,057	0,081	0,104	0,126	0,147	0,183	0,183	
885	0,032	0,057	0,081	0,104	0,126	0,147	0,183	0,183	
7.195	0,019	0,034	0,048	0,062	0,075	0,088	0,110	0,110	
650	0,045	0,079	0,113	0,145	0,176	0,205	0,257	0,257	
885	0,032	0,057	0,081	0,104	0,126	0,147	0,183	0,183	
595	0,032	0,057	0,081	0,104	0,126	0,147	0,183	0,183	
885	0,029	0,051	0,073	0,093	0,113	0,132	0,165	0,165	

Schruppen



Eintauchwinkel
 $1,0^\circ - 3,0^\circ$

Nächste Seite:
Schichten

a_p [mm]	a_e [mm]	v_c [m/min]	f_z [mm]													
			Fräserdurchmesser [mm]													
			1,00	1,50	2,00	2,50	3,00	4,00	5,00	6,00	8,00	10,00	12,00	16,00	20,00	
0,1xD	< 0,3xD	400-600	0,022	0,030	0,038	0,045	0,057	0,062	0,082	0,090	0,102	0,120	0,155	0,180	0,205	
0,1xD	< 0,3xD	380-580	0,024	0,033	0,042	0,050	0,063	0,068	0,090	0,099	0,112	0,132	0,171	0,198	0,226	
0,1xD	< 0,3xD	340-540	0,026	0,036	0,046	0,054	0,068	0,074	0,098	0,108	0,122	0,144	0,186	0,216	0,246	
0,1xD	< 0,3xD	300-500	0,029	0,039	0,049	0,059	0,074	0,081	0,107	0,117	0,133	0,156	0,202	0,234	0,267	
0,1xD	< 0,3xD	400-500	0,022	0,030	0,038	0,045	0,057	0,062	0,082	0,090	0,102	0,120	0,155	0,180	0,205	
0,1xD	< 0,3xD	300-400	0,022	0,030	0,038	0,045	0,057	0,062	0,082	0,090	0,102	0,120	0,155	0,180	0,205	
0,1xD	< 0,3xD	400-500	0,026	0,036	0,046	0,054	0,068	0,074	0,098	0,108	0,122	0,144	0,186	0,216	0,246	

Die angegebenen Arbeitswerte sind Richtwerte.
 Die für den jeweiligen Bearbeitungsfall optimalen Daten sollten im Versuch oder während der Bearbeitung ermittelt werden.

Schnittwertempfehlung für Kugelfräser

Vorschub und Schnittgeschwindigkeit

OptiMill-3D-BN-Alu | MBN114, 115, 116

MZG*	Werkstoff	Festigkeit/Härte [N/mm ²] [HRC]	Kühlung		
			Trocken	Luft/MMS	KSS
N	N1	N1.1 Aluminium, unlegiert und legiert < 3 % Si			✓
		N1.2 Aluminium, legiert ≤ 7 % Si			✓
		N1.3 Aluminium, legiert > 7-12 % Si			✓
		N1.4 Aluminium, legiert > 12 % Si			✓
N	N2	N2.1 Kupfer, unlegiert und niedriglegiert	< 300		✓
		N2.2 Kupfer, legiert	> 300		✓
		N2.3 Messing, Bronze, Rotguss	< 1.200	✓	✓

Korrekturfaktor Arbeitstiefe - k_{AT}

AT	k_{AT}		
	a_p	n	v_f
≤ 3xD	1,00	1,00	1,00
≤ 5xD	0,80	0,90	0,90
≤ 6xD	0,70	0,85	0,85
≤ 8xD	0,60	0,75	0,75
≤ 10xD	0,50	0,70	0,70
≤ 12xD	0,45**	0,65	0,65
≤ 15xD	0,40**	0,60	0,60
≤ 20xD	0,35**	0,60	0,60
≤ 25xD	0,35**	0,50	0,50
≤ 30xD	0,30**	0,50	0,50
≤ 35xD	0,30**	0,50	0,50

Korrekturfaktor Konuswinkel - k_{KW}

φ [°]	k_{KW}		
	a_p	n	v_f
0	1,00	1,00	1,00
0,5	1,01	1,01	1,01
1	1,02	1,02	1,02
1,5	1,03	1,03	1,03
3	1,06	1,06	1,06

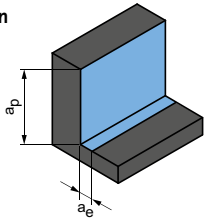
Hinweis:

Für die Ermittlung der Schnittwerte bitte die Hinweise auf den Seiten 548-551 beachten.

* MAPAL Zerspanungsgruppen

** Rücksprache mit einem MAPAL Anwendungstechniker.

Schichten



Eintauchwinkel
0,5° - 1,0°

	a_p [mm]	a_e [mm]	v_c [m/min]	f_z [mm]												
				Fräserdurchmesser [mm]												
				1,00	1,50	2,00	2,50	3,00	4,00	5,00	6,00	8,00	10,00	12,00	16,00	20,00
0,015xD	0,025xD	400-600	0,022	0,030	0,038	0,045	0,057	0,062	0,082	0,090	0,102	0,120	0,155	0,180	0,205	
0,015xD	0,025xD	380-580	0,024	0,033	0,042	0,050	0,063	0,068	0,090	0,099	0,112	0,132	0,171	0,198	0,226	
0,015xD	0,025xD	340-540	0,026	0,036	0,046	0,054	0,068	0,074	0,098	0,108	0,122	0,144	0,186	0,216	0,246	
0,015xD	0,025xD	300-500	0,029	0,039	0,049	0,059	0,074	0,081	0,107	0,117	0,133	0,156	0,202	0,234	0,267	
0,015xD	0,025xD	400-500	0,022	0,030	0,038	0,045	0,057	0,062	0,082	0,090	0,102	0,120	0,155	0,180	0,205	
0,015xD	0,025xD	300-400	0,022	0,030	0,038	0,045	0,057	0,062	0,082	0,090	0,102	0,120	0,155	0,180	0,205	
0,015xD	0,025xD	400-500	0,026	0,036	0,046	0,054	0,068	0,074	0,098	0,108	0,122	0,144	0,186	0,216	0,246	

Die angegebenen Arbeitswerte sind Richtwerte.

Die für den jeweiligen Bearbeitungsfall optimalen Daten sollten im Versuch oder während der Bearbeitung ermittelt werden.

Schnittwertempfehlung für Kugelfräser

Vorschub und Schnittgeschwindigkeit

OptiMill-3D-BN-Copper | MBN113

MZG*	Werkstoff	Festigkeit/Härte [N/mm ²] [HRC]	Kühlung		
			Trocken	Luft/MMS	KSS
N	N1	N1.1 Aluminium, unlegiert und legiert < 3 % Si			✓
		N1.2 Aluminium, legiert ≤ 7 % Si			✓
		N1.3 Aluminium, legiert > 7-12 % Si			✓
		N1.4 Aluminium, legiert > 12 % Si			✓
N	N2	N2.1 Kupfer, unlegiert und niedriglegiert	< 300		✓
		N2.2 Kupfer, legiert	> 300		✓
		N2.3 Messing, Bronze, Rotguss	< 1.200	✓	✓

OptiMill-3D-BN-Copper | MBN113

MZG*	Werkstoff	Festigkeit/Härte [N/mm ²] [HRC]	Kühlung		
			Trocken	Luft/MMS	KSS
N	N1	N1.1 Aluminium, unlegiert und legiert < 3 % Si			✓
		N1.2 Aluminium, legiert ≤ 7 % Si			✓
		N1.3 Aluminium, legiert > 7-12 % Si			✓
		N1.4 Aluminium, legiert > 12 % Si			✓
N	N2	N2.1 Kupfer, unlegiert und niedriglegiert	< 300		✓
		N2.2 Kupfer, legiert	> 300		✓
		N2.3 Messing, Bronze, Rotguss	< 1.200	✓	✓

Korrekturfaktor Arbeitstiefe – k_{AT}

AT	k_{AT}		
	a_p	n	v_f
≤ 3xD	1,00	1,00	1,00
≤ 5xD	0,80	0,90	0,90
≤ 6xD	0,70	0,85	0,85
≤ 8xD	0,60	0,75	0,75
≤ 10xD	0,50	0,70	0,70
≤ 12xD	0,45**	0,65	0,65
≤ 15xD	0,40**	0,60	0,60
≤ 20xD	0,35**	0,60	0,60
≤ 25xD	0,35**	0,50	0,50
≤ 30xD	0,30**	0,50	0,50
≤ 35xD	0,30**	0,50	0,50

Korrekturfaktor Konuswinkel – k_{KW}

φ [°]	k_{KW}		
	a_p	n	v_f
0	1,00	1,00	1,00
0,5	1,01	1,01	1,01
1	1,02	1,02	1,02
1,5	1,03	1,03	1,03
3	1,06	1,06	1,06

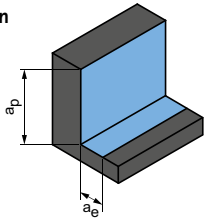
Hinweis:

Für die Ermittlung der Schnittwerte bitte die Hinweise auf den Seiten 548-551 beachten.

* MAPAL Zerspanungsgruppen

** Rücksprache mit einem MAPAL Anwendungstechniker.

Schruppen

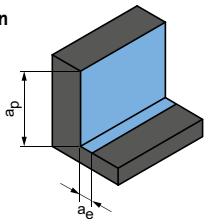


Eintauchwinkel
1,0° - 3,0°

a_p [mm]	a_e [mm]	v_c [m/min]	f_z [mm]													
			Fräserdurchmesser [mm]													
			0,40	1,00	1,50	2,00	2,50	3,00	4,00	5,00	6,00	8,00	10,00	12,00	16,00	
0,1xD	< 0,3xD	400-600	0,016	0,022	0,030	0,038	0,045	0,057	0,062	0,082	0,090	0,102	0,120	0,155	0,180	
0,1xD	< 0,3xD	380-580	0,018	0,024	0,033	0,042	0,050	0,063	0,068	0,090	0,099	0,112	0,132	0,171	0,198	
0,1xD	< 0,3xD	340-540	0,019	0,026	0,036	0,046	0,054	0,068	0,074	0,098	0,108	0,122	0,144	0,186	0,216	
0,1xD	< 0,3xD	300-500	0,021	0,029	0,039	0,049	0,059	0,074	0,081	0,107	0,117	0,133	0,156	0,202	0,234	
0,1xD	< 0,3xD	400-500	0,016	0,022	0,030	0,038	0,045	0,057	0,062	0,082	0,090	0,102	0,120	0,155	0,180	
0,1xD	< 0,3xD	300-400	0,016	0,022	0,030	0,038	0,045	0,057	0,062	0,082	0,090	0,102	0,120	0,155	0,180	
0,1xD	< 0,3xD	400-500	0,019	0,026	0,036	0,046	0,054	0,068	0,074	0,098	0,108	0,122	0,144	0,186	0,216	

Nächste Tabelle:
Schlichten

Schlichten



Eintauchwinkel
0,5° - 1,0°

a_p [mm]	a_e [mm]	v_c [m/min]	f_z [mm]													
			Fräserdurchmesser [mm]													
			0,40	1,00	1,50	2,00	2,50	3,00	4,00	5,00	6,00	8,00	10,00	12,00	16,00	
0,015xD	0,025xD	400-600	0,016	0,022	0,030	0,038	0,045	0,057	0,062	0,082	0,090	0,102	0,120	0,155	0,180	
0,015xD	0,025xD	380-580	0,018	0,024	0,033	0,042	0,050	0,063	0,068	0,090	0,099	0,112	0,132	0,171	0,198	
0,015xD	0,025xD	340-540	0,019	0,026	0,036	0,046	0,054	0,068	0,074	0,098	0,108	0,122	0,144	0,186	0,216	
0,015xD	0,025xD	300-500	0,021	0,029	0,039	0,049	0,059	0,074	0,081	0,107	0,117	0,133	0,156	0,202	0,234	
0,015xD	0,025xD	400-500	0,016	0,022	0,030	0,038	0,045	0,057	0,062	0,082	0,090	0,102	0,120	0,155	0,180	
0,015xD	0,025xD	300-400	0,016	0,022	0,030	0,038	0,045	0,057	0,062	0,082	0,090	0,102	0,120	0,155	0,180	
0,015xD	0,025xD	400-500	0,019	0,026	0,036	0,046	0,054	0,068	0,074	0,098	0,108	0,122	0,144	0,186	0,216	

Die angegebenen Arbeitswerte sind Richtwerte.

Die für den jeweiligen Bearbeitungsfall optimalen Daten sollten im Versuch oder während der Bearbeitung ermittelt werden.



ECKRADIUSFRÄSER

Stahl, rostfreier Stahl und Gusseisen

OptiMill-3D-CR, z=2	80
OptiMill-3D-CR, Ausführung mit Hals, z=2	81
OptiMill-3D-CR, konische Ausführung, z=2	85
OptiMill-3D-CR, z=4	90
OptiMill-3D-CR, Ausführung mit Hals, z=4	91
OptiMill-3D-CR, konische Ausführung, z=4	93

Gehärteter Stahl

OptiMill-3D-CR-Hardened, z=2	97
OptiMill-3D-CR-Hardened, Ausführung mit Hals, z=2	98
OptiMill-3D-CR-Hardened, z=4	102
OptiMill-3D-CR-Hardened, Ausführung mit Hals, z=4	103
OptiMill-3D-CR-Hardened, Ausführung mit Hals, z=5	105

Graphit, Aluminium und Kupfer

OptiMill-3D-CR-Graphite, Ausführung mit Hals, z=2	106
OptiMill-3D-CR-Graphite, Ausführung mit Hals, z=3	108
OptiMill-3D-CR-Graphite, Ausführung mit Hals, z=4	110
OptiMill-Diamond-Torus	111
OptiMill-3D-CR-Alu, z=2	112
OptiMill-3D-CR-Alu, Ausführung mit Hals, z=2	113
OptiMill-3D-CR-Copper, z=2	114
OptiMill-3D-CR-Copper, Ausführung mit Hals, z=2	115

Technischer Anhang

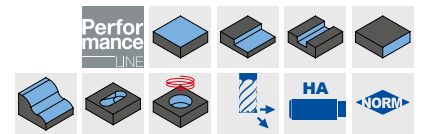
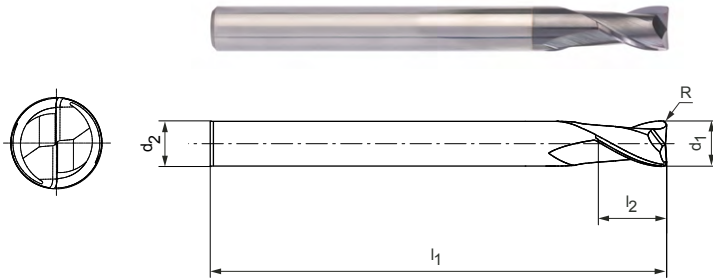
Schnittwertempfehlung	116
Ermittlung Schnittwerte Arbeitstiefe	548

OptiMill®-3D-CR

Eckradiusfräser, z=2
MCR100

Ausführung:
Fräserdurchmesser: 6,00 - 12,00 mm
Schneidstoff: HP803
Schneidenzahl: 2
Spiralwinkel: 30°
Toleranz Radiuskontur: ±0,005 wenn $d_1 \leq 6$ mm
±0,01 wenn $d_1 > 6$ mm

Anwendung:
Geeignet zur Bearbeitung von Werkstoffen bis 55 HRC.



Lagerhaltige Vorzugsbaureihe

Baumaße					z	Spezifikation	Bestell-Nr.
d ₁	R	d ₂ h5	l ₁	l ₂			
6,00	0,2	6	60	6,9	2	MCR100-060-0020-X060-HP803	31153808
6,00	0,2	6	100	6,9	2	MCR100-060-0020-X100-HP803	31153809
6,00	0,3	6	60	6,9	2	MCR100-060-0030-X060-HP803	31153810
6,00	0,3	6	100	6,9	2	MCR100-060-0030-X100-HP803	31153811
6,00	0,5	6	75	6,9	2	MCR100-060-0050-X075-HP803	31153812
6,00	0,5	6	100	6,9	2	MCR100-060-0050-X100-HP803	31153813
6,00	1	6	75	6,9	2	MCR100-060-0100-X075-HP803	31153814
6,00	1	6	100	6,9	2	MCR100-060-0100-X100-HP803	31153815
8,00	0,5	8	64	9,2	2	MCR100-080-0050-X064-HP803	31153816
8,00	0,5	8	100	9,2	2	MCR100-080-0050-X100-HP803	31153817
8,00	1	8	64	9,2	2	MCR100-080-0100-X064-HP803	31153818
8,00	1	8	100	9,2	2	MCR100-080-0100-X100-HP803	31153819
8,00	2	8	64	9,2	2	MCR100-080-0200-X064-HP803	31153820
8,00	2	8	100	9,2	2	MCR100-080-0200-X100-HP803	31153821
10,00	0,5	10	75	11,5	2	MCR100-100-0050-X075-HP803	31153822
10,00	0,5	10	120	11,5	2	MCR100-100-0050-X120-HP803	31153823
10,00	1	10	75	11,5	2	MCR100-100-0100-X075-HP803	31153824
10,00	1	10	120	11,5	2	MCR100-100-0100-X120-HP803	31153825
10,00	2	10	75	11,5	2	MCR100-100-0200-X075-HP803	31153826
10,00	2	10	120	11,5	2	MCR100-100-0200-X120-HP803	31153827
12,00	0,5	12	75	13,8	2	MCR100-120-0050-X075-HP803	31153828
12,00	0,5	12	120	13,8	2	MCR100-120-0050-X120-HP803	31153829
12,00	1	12	75	13,8	2	MCR100-120-0100-X075-HP803	31153830
12,00	1	12	120	13,8	2	MCR100-120-0100-X120-HP803	31153831
12,00	2	12	75	13,8	2	MCR100-120-0200-X075-HP803	31153832
12,00	2	12	120	13,8	2	MCR100-120-0200-X120-HP803	31153833

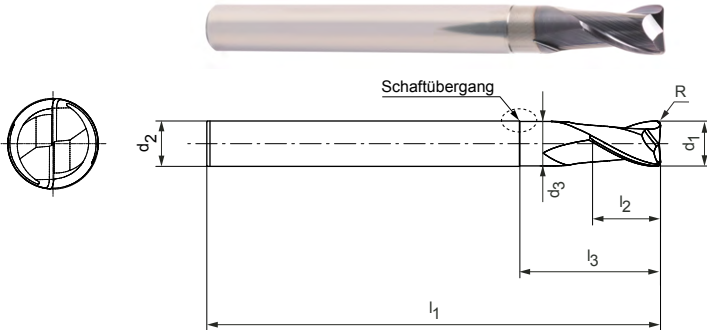
Maßangaben in mm.

Schnittwertempfehlung siehe Kapitelende.

Sonderausführungen und andere Beschichtungen auf Anfrage.

OptiMill®-3D-CR

Eckradiusfräser, Ausführung mit Hals, z=2
MCR101



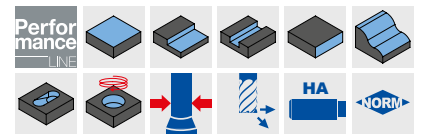
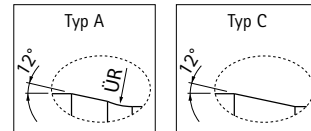
Ausführung:

Fräserdurchmesser: 0,10 - 12,00 mm
 Schneidstoff: HP803/HP819/HP825
 Schneidzahl: 2
 Spiralwinkel: 30°
 Toleranz Radiuskontur: ±0,005 wenn $d_1 \leq 6$ mm
 ±0,01 wenn $d_1 > 6$ mm

Anwendung:

Geeignet zur Bearbeitung von Werkstoffen bis 55 HRC.

Schaftübergang:



Lagerhaltige Vorzugsbaureihe

Baumaße						Arbeitstiefe bei x° Formschräge				Typ	Spezifikation	Bestell-Nr.	
d ₁	R	l ₃	d ₂ h5	l ₁	l ₂	d ₃	0,5°	1°	1,5°				3°
0,40	0,1	0,75	4	50	0,5	0,37	1,05	1,11	1,16	1,30	A	MCR101-004-0010-0075X050-HP825	31153854
0,40	0,1	1	4	50	0,5	0,37	1,32	1,39	1,45	1,61	A	MCR101-004-0010-0100X050-HP825	31153855
0,40	0,1	1,5	4	50	0,5	0,37	1,85	1,93	2,01	2,20	A	MCR101-004-0010-0150X050-HP825	31153856
0,40	0,1	2	4	50	0,5	0,37	2,37	2,47	2,56	2,77	A	MCR101-004-0010-0200X050-HP825	31153857
0,40	0,1	2	6	60	0,5	0,37	2,37	2,47	2,56	2,77	A	MCR101-004-0010-0200X060-HP825	31153858
0,40	0,1	3	6	60	0,5	0,37	3,42	3,54	3,65	4,04	A	MCR101-004-0010-0300X060-HP825	31153859
0,50	0,1	1,5	4	50	0,6	0,46	1,88	1,95	2,03	2,21	A	MCR101-005-0010-0150X050-HP825	31153860
0,50	0,1	2	4	50	0,6	0,46	2,40	2,49	2,58	2,79	A	MCR101-005-0010-0200X050-HP825	31153861
0,50	0,1	3	4	50	0,6	0,46	3,44	3,56	3,66	4,07	A	MCR101-005-0010-0300X050-HP825	31153862
0,50	0,1	4	4	50	0,6	0,46	4,48	4,62	4,74	5,40	A	MCR101-005-0010-0400X050-HP825	31153863
0,50	0,1	4	6	60	0,6	0,46	4,48	4,62	4,74	5,40	A	MCR101-005-0010-0400X060-HP825	31153864
0,50	0,1	5	4	50	0,6	0,46	5,51	5,67	5,81	6,73	A	MCR101-005-0010-0500X050-HP825	31153865
0,50	0,1	6	4	50	0,6	0,46	6,55	6,72	6,94	8,06	A	MCR101-005-0010-0600X050-HP825	31153866
0,50	0,1	6	6	60	0,6	0,46	6,55	6,72	6,94	8,06	A	MCR101-005-0010-0600X060-HP825	31153867
0,60	0,1	2	4	50	0,7	0,56	2,40	2,49	2,58	2,79	A	MCR101-006-0010-0200X050-HP825	31153868
0,60	0,1	3	4	50	0,7	0,56	3,44	3,56	3,66	4,07	A	MCR101-006-0010-0300X050-HP825	31153869
0,60	0,1	4	4	50	0,7	0,56	4,48	4,62	4,74	5,40	A	MCR101-006-0010-0400X050-HP825	31153870
0,60	0,1	4	6	60	0,7	0,56	4,48	4,62	4,74	5,40	A	MCR101-006-0010-0400X060-HP825	31153871
0,60	0,1	5	4	50	0,7	0,56	5,51	5,67	5,81	6,73	A	MCR101-006-0010-0500X050-HP825	31153872
0,60	0,1	6	4	50	0,7	0,56	6,55	6,72	6,94	8,06	A	MCR101-006-0010-0600X050-HP825	31153873
0,60	0,1	6	6	60	0,7	0,56	6,55	6,72	6,94	8,06	A	MCR101-006-0010-0600X060-HP825	31153874
0,60	0,1	8	6	60	0,7	0,56	8,61	8,81	9,22	10,71	A	MCR101-006-0010-0800X060-HP825	31153875
0,80	0,1	3	4	50	0,9	0,76	3,44	3,56	3,66	4,07	A	MCR101-008-0010-0300X050-HP825	31153876
0,80	0,1	4	4	50	0,9	0,76	4,48	4,62	4,74	5,40	A	MCR101-008-0010-0400X050-HP825	31153877
0,80	0,1	6	4	50	0,9	0,76	6,55	6,72	6,94	8,06	A	MCR101-008-0010-0600X050-HP825	31153878
0,80	0,1	6	6	60	0,9	0,76	6,55	6,72	6,94	8,06	A	MCR101-008-0010-0600X060-HP825	31153879
0,80	0,1	8	4	50	0,9	0,76	8,61	8,81	9,22	10,71	A	MCR101-008-0010-0800X050-HP825	31153880
0,80	0,1	8	6	60	0,9	0,76	8,61	8,81	9,22	10,71	A	MCR101-008-0010-0800X060-HP825	31153881
0,80	0,1	10	6	60	0,9	0,76	10,66	10,99	11,50	13,37	A	MCR101-008-0010-1000X060-HP825	31153882
1,00	0,2	3	4	50	1,2	0,94	3,48	3,59	3,69	4,11	A	MCR101-010-0020-0300X050-HP825	31153883
1,00	0,2	4	4	50	1,2	0,94	4,52	4,65	4,76	5,43	A	MCR101-010-0020-0400X050-HP825	31153884
1,00	0,2	5	4	50	1,2	0,94	5,55	5,70	5,84	6,76	A	MCR101-010-0020-0500X050-HP825	31153885
1,00	0,2	6	4	50	1,2	0,94	6,58	6,75	6,98	8,09	A	MCR101-010-0020-0600X050-HP825	31153886
1,00	0,2	8	4	50	1,2	0,94	8,64	8,85	9,26	10,74	A	MCR101-010-0020-0800X050-HP825	31153887
1,00	0,2	10	4	50	1,2	0,94	10,69	11,03	11,54	13,40	A	MCR101-010-0020-1000X050-HP825	31153888

Fortsetzung auf nächster Seite.

OptiMill®-3D-CR | MCR101 | Eckradiusfräser, Ausführung mit Hals, z=2

Baumaße							Arbeitstiefe bei x° Formschräge				Typ	Spezifikation	Bestell-Nr.
d ₁	R	l ₃	d ₂ h5	l ₁	l ₂	d ₃	0,5°	1°	1,5°	3°			
1,00	0,2	10	6	60	1,2	0,94	10,69	11,03	11,54	13,40	A	MCR101-010-0020-1000X060-HP825	31153889
1,00	0,2	12	6	60	1,2	0,94	12,73	13,21	13,82	16,05	A	MCR101-010-0020-1200X060-HP825	31153890
1,00	0,2	15	6	60	1,2	0,94	15,80	16,48	17,24	20,03	A	MCR101-010-0020-1500X060-HP825	31153891
1,50	0,2	5	4	50	1,7	1,44	5,55	5,70	5,84	6,76	A	MCR101-015-0020-0500X050-HP819	31153892
1,50	0,2	6	4	50	1,7	1,44	6,58	6,75	6,98	8,09	A	MCR101-015-0020-0600X050-HP819	31153893
1,50	0,2	8	4	50	1,7	1,44	8,64	8,85	9,26	10,74	A	MCR101-015-0020-0800X050-HP819	31153894
1,50	0,2	10	4	50	1,7	1,44	10,69	11,03	11,54	13,40	A	MCR101-015-0020-1000X050-HP819	31153895
1,50	0,2	10	6	60	1,7	1,44	10,69	11,03	11,54	13,40	A	MCR101-015-0020-1000X060-HP819	31153896
1,50	0,2	12	4	50	1,7	1,44	12,73	13,21	13,82	16,05	A	MCR101-015-0020-1200X050-HP819	31153897
1,50	0,2	12	6	60	1,7	1,44	12,73	13,21	13,82	16,05	A	MCR101-015-0020-1200X060-HP819	31153898
1,50	0,2	15	4	50	1,7	1,44	15,80	16,48	17,24	20,03	A	MCR101-015-0020-1500X050-HP819	31153899
1,50	0,2	15	6	60	1,7	1,44	15,80	16,48	17,24	20,03	A	MCR101-015-0020-1500X060-HP819	31153900
2,00	0,2	6	4	50	2,3	1,94	7,03	7,35	7,63	8,29	A	MCR101-020-0020-0600X050-HP803	31153906
2,00	0,2	8	4	50	2,3	1,94	9,13	9,51	9,82	10,74	A	MCR101-020-0020-0800X050-HP803	31153907
2,00	0,2	10	4	50	2,3	1,94	11,22	11,64	11,99	13,40	A	MCR101-020-0020-1000X050-HP803	31153908
2,00	0,2	12	4	50	2,3	1,94	13,31	13,77	14,14	16,05	A	MCR101-020-0020-1200X050-HP803	31153909
2,00	0,2	15	4	50	2,3	1,94	16,42	16,94	17,35	19,85	A	MCR101-020-0020-1500X050-HP803	31153910
2,00	0,2	15	6	60	2,3	1,94	16,42	16,94	17,35	20,03	A	MCR101-020-0020-1500X060-HP803	31153911
2,00	0,2	18	4	50	2,3	1,94	19,53	20,09	20,66	22,85	A	MCR101-020-0020-1800X050-HP803	31153912
2,00	0,2	20	4	50	2,3	1,94	21,60	22,19	22,94	24,85	A	MCR101-020-0020-2000X050-HP803	31153913
2,00	0,2	20	6	75	2,3	1,94	21,60	22,19	22,94	26,67	A	MCR101-020-0020-2000X075-HP803	31153914
2,00	0,2	25	6	75	2,3	1,94	26,75	27,41	28,65	33,30	A	MCR101-020-0020-2500X075-HP803	31153915
2,00	0,5	6	4	50	2,3	1,94	7,02	7,33	7,60	8,25	A	MCR101-020-0050-0600X050-HP803	31153916
2,00	0,5	8	4	50	2,3	1,94	9,12	9,49	9,79	10,65	A	MCR101-020-0050-0800X050-HP803	31153917
2,00	0,5	10	4	50	2,3	1,94	11,21	11,63	11,96	13,30	A	MCR101-020-0050-1000X050-HP803	31153918
2,00	0,5	12	4	50	2,3	1,94	13,30	13,75	14,12	15,95	A	MCR101-020-0050-1200X050-HP803	31153919
2,00	0,5	15	4	50	2,3	1,94	16,41	16,92	17,33	19,85	A	MCR101-020-0050-1500X050-HP803	31153920
2,00	0,5	15	6	60	2,3	1,94	16,41	16,92	17,33	19,94	A	MCR101-020-0050-1500X060-HP803	31153921
2,00	0,5	18	4	50	2,3	1,94	19,52	20,08	20,62	22,85	A	MCR101-020-0050-1800X050-HP803	31153922
2,00	0,5	20	4	50	2,3	1,94	21,59	22,18	22,90	24,85	A	MCR101-020-0050-2000X050-HP803	31153923
2,00	0,5	20	6	75	2,3	1,94	21,59	22,18	22,90	26,57	A	MCR101-020-0050-2000X075-HP803	31153924
2,00	0,5	25	6	75	2,3	1,94	26,74	27,40	28,60	33,21	A	MCR101-020-0050-2500X075-HP803	31153925
2,50	0,5	8	4	50	2,9	2,44	9,12	9,49	9,79	10,65	A	MCR101-025-0050-0800X050-HP803	31153926
2,50	0,5	10	4	50	2,9	2,44	11,21	11,63	11,96	13,30	A	MCR101-025-0050-1000X050-HP803	31153927
2,50	0,5	15	4	50	2,9	2,44	16,41	16,92	17,33	18,67	A	MCR101-025-0050-1500X050-HP803	31153928
2,50	0,5	15	6	60	2,9	2,44	16,41	16,92	17,33	19,94	A	MCR101-025-0050-1500X060-HP803	31153929
2,50	0,5	20	4	50	2,9	2,44	21,59	22,18	22,90	23,67	A	MCR101-025-0050-2000X050-HP803	31153930
2,50	0,5	20	6	75	2,9	2,44	21,59	22,18	22,90	26,57	A	MCR101-025-0050-2000X075-HP803	31153932
2,50	0,5	25	6	75	2,9	2,44	26,74	27,40	28,60	33,21	A	MCR101-025-0050-2500X075-HP803	31153933
3,00	0,2	10	6	60	3,5	2,94	11,22	11,64	11,99	13,40	A	MCR101-030-0020-1000X060-HP803	31153934
3,00	0,2	15	6	60	3,5	2,94	16,42	16,94	17,35	20,03	A	MCR101-030-0020-1500X060-HP803	31153935
3,00	0,2	20	6	60	3,5	2,94	21,60	22,19	22,94	26,67	A	MCR101-030-0020-2000X060-HP803	31153936
3,00	0,2	25	6	75	3,5	2,94	26,75	27,41	28,65	32,20	A	MCR101-030-0020-2500X075-HP803	31153937
3,00	0,5	10	6	60	3,5	2,94	11,21	11,63	11,96	13,30	A	MCR101-030-0050-1000X060-HP803	31153938
3,00	0,5	15	6	60	3,5	2,94	16,41	16,92	17,33	19,94	A	MCR101-030-0050-1500X060-HP803	31153939
3,00	0,5	20	6	60	3,5	2,94	21,59	22,18	22,90	26,57	A	MCR101-030-0050-2000X060-HP803	31153940
3,00	0,5	25	6	75	3,5	2,94	26,74	27,40	28,60	32,20	A	MCR101-030-0050-2500X075-HP803	31153941
4,00	0,2	10	6	60	4,6	3,94	11,22	11,64	11,99	13,40	A	MCR101-040-0020-1000X060-HP803	31153942
4,00	0,2	15	6	60	4,6	3,94	16,42	16,94	17,35	19,85	A	MCR101-040-0020-1500X060-HP803	31153943
4,00	0,2	20	6	60	4,6	3,94	21,60	22,19	22,94	24,85	A	MCR101-040-0020-2000X060-HP803	31153944
4,00	0,2	25	6	75	4,6	3,94	26,75	27,41	28,65	29,85	A	MCR101-040-0020-2500X075-HP803	31153945
4,00	0,2	30	6	75	4,6	3,94	31,89	32,82	34,35	34,85	A	MCR101-040-0020-3000X075-HP803	31153946
4,00	0,2	35	6	75	4,6	3,94	37,02	38,27	39,85	-	A	MCR101-040-0020-3500X075-HP803	31153947
4,00	0,5	10	6	60	4,6	3,94	11,21	11,63	11,96	13,30	A	MCR101-040-0050-1000X060-HP803	31153948
4,00	0,5	15	6	60	4,6	3,94	16,41	16,92	17,33	19,85	A	MCR101-040-0050-1500X060-HP803	31153949
4,00	0,5	20	6	60	4,6	3,94	21,59	22,18	22,90	24,85	A	MCR101-040-0050-2000X060-HP803	31153950
4,00	0,5	25	6	75	4,6	3,94	26,74	27,40	28,60	29,85	A	MCR101-040-0050-2500X075-HP803	31153951

OptiMill®-3D-CR | MCR101 | Eckradiusfräser, Ausführung mit Hals, z=2

Baumaße							Arbeitstiefe bei x° Formschräge				Typ	Spezifikation	Bestell-Nr.
d ₁	R	l ₃	d ₂ h5	l ₁	l ₂	d ₃	0,5°	1°	1,5°	3°			
4,00	0,5	30	6	75	4,6	3,94	31,89	32,79	34,31	34,85	A	MCR101-040-0050-3000X075-HP803	31153952
4,00	0,5	35	6	75	4,6	3,94	37,02	38,24	39,85	-	A	MCR101-040-0050-3500X075-HP803	31153953
5,00	0,2	15	6	60	5,8	4,9	15,88	16,58	17,35	17,59	C	MCR101-050-0020-1500X060-HP803	31153954
5,00	0,2	20	6	60	5,8	4,9	21,09	22,03	22,59	-	C	MCR101-050-0020-2000X060-HP803	31153955
5,00	0,2	25	6	60	5,8	4,9	26,31	27,48	27,59	-	C	MCR101-050-0020-2500X060-HP803	31153956
5,00	0,2	30	6	75	5,8	4,9	31,52	32,59	-	-	C	MCR101-050-0020-3000X075-HP803	31153957
5,00	0,5	15	6	60	5,8	4,9	15,87	16,55	17,31	17,59	C	MCR101-050-0050-1500X060-HP803	31153958
5,00	0,5	20	6	60	5,8	4,9	21,08	22,00	22,59	-	C	MCR101-050-0050-2000X060-HP803	31153959
5,00	0,5	25	6	60	5,8	4,9	26,29	27,45	27,59	-	C	MCR101-050-0050-2500X060-HP803	31153960
5,00	0,5	30	6	75	5,8	4,9	31,51	32,59	-	-	C	MCR101-050-0050-3000X075-HP803	31153961
6,00	0,2	15	6	60	6,9	5,9	-	-	-	-	-	MCR101-060-0020-1500X060-HP803	31153962
6,00	0,2	20	6	60	6,9	5,9	-	-	-	-	-	MCR101-060-0020-2000X060-HP803	31153963
6,00	0,2	25	6	60	6,9	5,9	-	-	-	-	-	MCR101-060-0020-2500X060-HP803	31153964
6,00	0,2	30	6	75	6,9	5,9	-	-	-	-	-	MCR101-060-0020-3000X075-HP803	31153965
6,00	0,2	35	6	75	6,9	5,9	-	-	-	-	-	MCR101-060-0020-3500X075-HP803	31153966
6,00	0,3	15	6	60	6,9	5,9	-	-	-	-	-	MCR101-060-0030-1500X060-HP803	31153967
6,00	0,3	20	6	60	6,9	5,9	-	-	-	-	-	MCR101-060-0030-2000X060-HP803	31153968
6,00	0,3	25	6	60	6,9	5,9	-	-	-	-	-	MCR101-060-0030-2500X060-HP803	31153969
6,00	0,3	30	6	75	6,9	5,9	-	-	-	-	-	MCR101-060-0030-3000X075-HP803	31153970
6,00	0,3	35	6	75	6,9	5,9	-	-	-	-	-	MCR101-060-0030-3500X075-HP803	31153971
6,00	0,5	15	6	60	6,9	5,9	-	-	-	-	-	MCR101-060-0050-1500X060-HP803	31153972
6,00	0,5	20	6	60	6,9	5,9	-	-	-	-	-	MCR101-060-0050-2000X060-HP803	31153973
6,00	0,5	25	6	60	6,9	5,9	-	-	-	-	-	MCR101-060-0050-2500X060-HP803	31153974
6,00	0,5	30	6	75	6,9	5,9	-	-	-	-	-	MCR101-060-0050-3000X075-HP803	31153975
6,00	0,5	35	6	75	6,9	5,9	-	-	-	-	-	MCR101-060-0050-3500X075-HP803	31153976
6,00	1	15	6	60	6,9	5,9	-	-	-	-	-	MCR101-060-0100-1500X060-HP803	31153977
6,00	1	20	6	60	6,9	5,9	-	-	-	-	-	MCR101-060-0100-2000X060-HP803	31153978
6,00	1	25	6	60	6,9	5,9	-	-	-	-	-	MCR101-060-0100-2500X060-HP803	31153979
6,00	1	30	6	75	6,9	5,9	-	-	-	-	-	MCR101-060-0100-3000X075-HP803	31153980
6,00	1	35	6	75	6,9	5,9	-	-	-	-	-	MCR101-060-0100-3500X075-HP803	31153981
8,00	0,5	25	8	64	9,2	7,8	-	-	-	-	-	MCR101-080-0050-2500X064-HP803	31153982
8,00	0,5	50	8	100	9,2	7,8	-	-	-	-	-	MCR101-080-0050-5000X100-HP803	31153983
8,00	1	25	8	64	9,2	7,8	-	-	-	-	-	MCR101-080-0100-2500X064-HP803	31153984
8,00	1	50	8	100	9,2	7,8	-	-	-	-	-	MCR101-080-0100-5000X100-HP803	31153985
8,00	2	25	8	64	9,2	7,8	-	-	-	-	-	MCR101-080-0200-2500X064-HP803	31153986
8,00	2	50	8	100	9,2	7,8	-	-	-	-	-	MCR101-080-0200-5000X100-HP803	31153987
10,00	0,5	30	10	75	11,5	9,8	-	-	-	-	-	MCR101-100-0050-3000X075-HP803	31153988
10,00	0,5	50	10	100	11,5	9,8	-	-	-	-	-	MCR101-100-0050-5000X100-HP803	31153989
10,00	1	30	10	75	11,5	9,8	-	-	-	-	-	MCR101-100-0100-3000X075-HP803	31153990
10,00	1	50	10	100	11,5	9,8	-	-	-	-	-	MCR101-100-0100-5000X100-HP803	31153991
10,00	2	30	10	75	11,5	9,8	-	-	-	-	-	MCR101-100-0200-3000X075-HP803	31153992
10,00	2	50	10	100	11,5	9,8	-	-	-	-	-	MCR101-100-0200-5000X100-HP803	31153993
12,00	0,5	35	12	75	13,8	11,8	-	-	-	-	-	MCR101-120-0050-3500X075-HP803	31153994
12,00	0,5	60	12	100	13,8	11,8	-	-	-	-	-	MCR101-120-0050-6000X100-HP803	31153995
12,00	1	35	12	75	13,8	11,8	-	-	-	-	-	MCR101-120-0100-3500X075-HP803	31153996
12,00	1	60	12	100	13,8	11,8	-	-	-	-	-	MCR101-120-0100-6000X100-HP803	31153997
12,00	2	35	12	75	13,8	11,8	-	-	-	-	-	MCR101-120-0200-3500X075-HP803	31153998
12,00	2	60	12	100	13,8	11,8	-	-	-	-	-	MCR101-120-0200-6000X100-HP803	31153999

Auf Anfrage erhältlich

0,10	0,02	0,3	4	50	0,1	0,075	0,56	0,60	0,64	0,75	A	MCR101-001-0002-0030X050-HP825	31153834
0,10	0,02	0,3	6	60	0,1	0,075	0,56	0,60	0,64	0,75	A	MCR101-001-0002-0030X060-HP825	31153835
0,10	0,02	0,4	4	50	0,1	0,075	0,67	0,71	0,75	0,88	A	MCR101-001-0002-0040X050-HP825	31153836
0,10	0,02	0,4	6	60	0,1	0,075	0,67	0,71	0,75	0,88	A	MCR101-001-0002-0040X060-HP825	31153837
0,20	0,05	0,5	4	50	0,2	0,17	0,79	0,84	0,88	1,01	A	MCR101-002-0005-0050X050-HP825	31153838
0,20	0,05	0,5	6	60	0,2	0,17	0,79	0,84	0,88	1,01	A	MCR101-002-0005-0050X060-HP825	31153839

OptiMill®-3D-CR | MCR101 | Eckradiusfräser, Ausführung mit Hals, z=2

Baumaße							Arbeitstiefe bei x° Formschräge				Typ	Spezifikation	Bestell-Nr.
d ₁	R	l ₃	d ₂ h5	l ₁	l ₂	d ₃	0,5°	1°	1,5°	3°			
0,20	0,05	0,75	4	50	0,2	0,17	1,06	1,12	1,17	1,31	A	MCR101-002-0005-0075X050-HP825	31153840
0,20	0,05	1	4	50	0,2	0,17	1,32	1,39	1,45	1,62	A	MCR101-002-0005-0100X050-HP825	31153841
0,20	0,05	1	6	60	0,2	0,17	1,32	1,39	1,45	1,62	A	MCR101-002-0005-0100X060-HP825	31153842
0,20	0,05	1,25	4	50	0,2	0,17	1,59	1,66	1,73	1,91	A	MCR101-002-0005-0125X050-HP825	31153843
0,20	0,05	1,5	4	50	0,2	0,17	1,85	1,94	2,01	2,20	A	MCR101-002-0005-0150X050-HP825	31153844
0,20	0,05	1,5	6	60	0,2	0,17	1,85	1,94	2,01	2,20	A	MCR101-002-0005-0150X060-HP825	31153845
0,30	0,05	0,5	4	50	0,3	0,27	0,79	0,84	0,88	1,01	A	MCR101-003-0005-0050X050-HP825	31153846
0,30	0,05	0,75	4	50	0,3	0,27	1,06	1,12	1,17	1,31	A	MCR101-003-0005-0075X050-HP825	31153847
0,30	0,05	1	4	50	0,3	0,27	1,32	1,39	1,45	1,62	A	MCR101-003-0005-0100X050-HP825	31153848
0,30	0,05	1	6	60	0,3	0,27	1,32	1,39	1,45	1,62	A	MCR101-003-0005-0100X060-HP825	31153849
0,30	0,05	1,25	4	50	0,3	0,27	1,59	1,66	1,73	1,91	A	MCR101-003-0005-0125X050-HP825	31153850
0,30	0,05	1,5	4	50	0,3	0,27	1,85	1,94	2,01	2,20	A	MCR101-003-0005-0150X050-HP825	31153851
0,30	0,05	1,5	6	60	0,3	0,27	1,85	1,94	2,01	2,20	A	MCR101-003-0005-0150X060-HP825	31153852
0,30	0,05	2	6	60	0,3	0,27	2,37	2,48	2,56	2,78	A	MCR101-003-0005-0200X060-HP825	31153853
1,80	0,2	6	4	50	2,1	1,74	6,58	6,75	6,98	8,09	A	MCR101-018-0020-0600X050-HP819	31153901
1,80	0,2	8	4	50	2,1	1,74	8,64	8,85	9,26	10,74	A	MCR101-018-0020-0800X050-HP819	31153902
1,80	0,2	10	4	50	2,1	1,74	10,69	11,03	11,54	13,40	A	MCR101-018-0020-1000X050-HP819	31153903
1,80	0,2	15	4	50	2,1	1,74	15,80	16,48	17,24	20,03	A	MCR101-018-0020-1500X050-HP819	31153904
1,80	0,2	20	4	50	2,1	1,74	20,99	21,93	22,94	25,32	A	MCR101-018-0020-2000X050-HP819	31153905

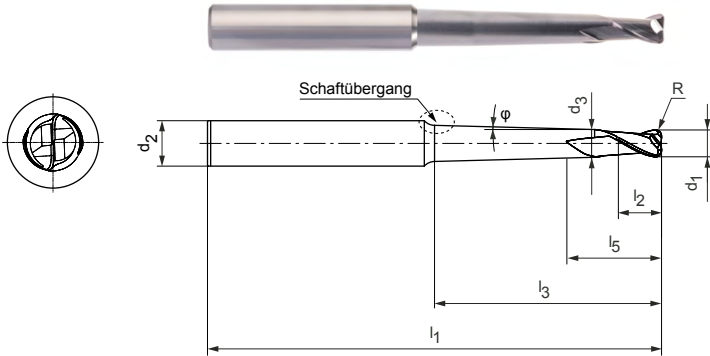
Maßangaben in mm.

Schnittwertempfehlung siehe Kapitelende.

Sonderausführungen und andere Beschichtungen auf Anfrage.

OptiMill®-3D-CR

Eckradiusfräser, konische Ausführung, z=2
MCR102



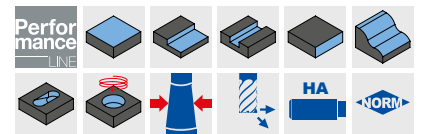
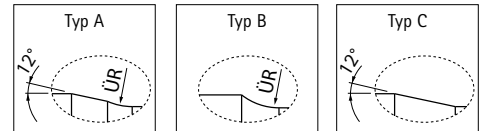
Ausführung:

Fräserdurchmesser: 0,20 - 12,00 mm
 Schneidstoff: HP803/HP825
 Schneidzahl: 2
 Spiralwinkel: 30°
 Toleranz Radiuskontur: ±0,005 wenn d₁ ≤ 6 mm
 ±0,01 wenn d₁ > 6 mm

Anwendung:

Geeignet zur Bearbeitung von Werkstoffen bis 55 HRC.

Schaftübergang:



Lagerhaltige Vorzugsbaureihe

Baumaße						Arbeitstiefe bei x° Formschräge				Typ	Spezifikation	Bestell-Nr.			
d ₁	R	φ [°]	l ₃	d ₂ h5	l ₁	l ₂	d ₃	l ₅	0,5°				1°	1,5°	3°
0,20	0,05	1	1	6	60	0,2	0,17	0,4	1,24	1,33	1,40	1,58	A	MCR102-002-0005-0100B060-HP825	31154000
0,20	0,05	1	1,5	6	60	0,2	0,17	0,4	1,70	1,83	1,92	2,14	A	MCR102-002-0005-0150B060-HP825	31154001
0,20	0,05	1	2	6	60	0,2	0,17	0,4	2,15	2,33	2,44	2,70	A	MCR102-002-0005-0200B060-HP825	31154002
0,30	0,05	0,5	3	6	60	0,3	0,27	0,6	3,30	3,46	3,58	3,93	A	MCR102-003-0005-0300A060-HP825	31154003
0,30	0,05	1	1,5	6	60	0,3	0,27	0,6	1,74	1,85	1,94	2,15	A	MCR102-003-0005-0150B060-HP825	31154004
0,30	0,05	1	2,25	6	60	0,3	0,27	0,6	2,42	2,60	2,72	2,99	A	MCR102-003-0005-0225B060-HP825	31154005
0,30	0,05	1	3	6	60	0,3	0,27	0,6	2,87	3,35	3,50	3,81	A	MCR102-003-0005-0300B060-HP825	31154006
0,40	0,1	0,5	4	6	60	0,5	0,37	0,8	4,31	4,50	4,64	5,20	A	MCR102-004-0010-0400A060-HP825	31154007
0,40	0,1	1	2	6	60	0,5	0,37	0,8	2,22	2,37	2,47	2,71	A	MCR102-004-0010-0200B060-HP825	31154008
0,40	0,1	1	3	6	60	0,5	0,37	0,8	3,11	3,37	3,51	3,81	A	MCR102-004-0010-0300B060-HP825	31154009
0,40	0,1	1	4	6	60	0,5	0,37	0,8	3,22	4,37	4,54	5,02	A	MCR102-004-0010-0400B060-HP825	31154010
0,50	0,1	0,5	5	6	60	0,6	0,46	1	5,35	5,56	5,71	6,51	A	MCR102-005-0010-0500A060-HP825	31154011
0,50	0,1	1	2,5	6	60	0,6	0,46	1	2,76	2,91	3,03	3,29	A	MCR102-005-0010-0250B060-HP825	31154012
0,50	0,1	1	4	6	60	0,6	0,46	1	4,10	4,41	4,58	5,08	A	MCR102-005-0010-0400B060-HP825	31154013
0,50	0,1	1	5	6	60	0,6	0,46	1	4,19	5,41	5,61	6,29	A	MCR102-005-0010-0500B060-HP825	31154014
0,50	0,1	1	7,5	6	60	0,6	0,46	1	4,19	7,91	8,18	9,34	A	MCR102-005-0010-0750B060-HP825	31154015
0,50	0,1	1	10	6	60	0,6	0,46	1	4,19	10,41	10,74	12,38	A	MCR102-005-0010-1000B060-HP825	31154016
0,60	0,1	0,5	6	6	60	0,7	0,56	1,2	6,36	6,60	6,77	7,79	A	MCR102-006-0010-0600A060-HP825	31154017
0,60	0,1	1	3	6	60	0,7	0,56	1,2	3,25	3,43	3,56	3,88	A	MCR102-006-0010-0300B060-HP825	31154018
0,60	0,1	1	4,5	6	60	0,7	0,56	1,2	4,58	4,93	5,10	5,71	A	MCR102-006-0010-0450B060-HP825	31154019
0,60	0,1	1	6	6	60	0,7	0,56	1,2	4,59	6,43	6,65	7,53	A	MCR102-006-0010-0600B060-HP825	31154020
0,60	0,1	1	9	6	60	0,7	0,56	1,2	4,59	9,43	9,72	11,19	A	MCR102-006-0010-0900B060-HP825	31154021
0,60	0,1	1	12	6	60	0,7	0,56	1,2	4,59	12,43	12,79	14,84	A	MCR102-006-0010-1200B060-HP825	31154022
0,80	0,1	0,5	6	6	60	0,9	0,76	1,6	6,38	6,61	6,78	7,82	A	MCR102-008-0010-0600A060-HP825	31154023
0,80	0,1	0,5	8	6	60	0,9	0,76	1,6	8,38	8,66	8,92	10,36	A	MCR102-008-0010-0800A060-HP825	31154024
0,80	0,1	1	4	6	60	0,9	0,76	1,6	4,24	4,46	4,61	5,14	A	MCR102-008-0010-0400B060-HP825	31154025
0,80	0,1	1	6	6	60	0,9	0,76	1,6	5,39	6,46	6,67	7,58	A	MCR102-008-0010-0600B060-HP825	31154026
0,80	0,1	1	8	6	60	0,9	0,76	1,6	5,39	8,46	8,72	10,01	A	MCR102-008-0010-0800B060-HP825	31154027
0,80	0,1	1	12	6	60	0,9	0,76	1,6	5,39	12,46	12,81	14,89	A	MCR102-008-0010-1200B060-HP825	31154028
0,80	0,1	1	16	6	60	0,9	0,76	1,6	5,39	16,46	16,99	19,76	A	MCR102-008-0010-1600B060-HP825	31154029
1,00	0,2	0,5	10	6	60	1,2	0,94	2	10,44	10,75	11,16	12,96	A	MCR102-010-0020-1000A060-HP825	31154030
1,00	0,2	0,5	15	6	60	1,2	0,94	2	15,44	15,90	16,63	19,32	A	MCR102-010-0020-1500A060-HP825	31154031
1,00	0,2	0,5	20	6	75	1,2	0,94	2	20,44	21,12	22,10	25,69	A	MCR102-010-0020-2000A075-HP825	31154032
1,00	0,2	0,5	25	6	75	1,2	0,94	2	25,44	26,34	27,57	32,05	A	MCR102-010-0020-2500A075-HP825	31154033
1,00	0,2	0,5	30	6	75	1,2	0,94	2	30,44	31,57	33,04	38,42	A	MCR102-010-0020-3000A075-HP825	31154034

OptiMill®-3D-CR | MCR102 | Eckradiusfräser, konische Ausführung, z=2

Baumaße									Arbeitstiefe bei x° Formschräge				Typ	Spezifikation	Bestell-Nr.
d ₁	R	φ [°]	l ₃	d ₂ h5	l ₁	l ₂	d ₃	l ₅	0,5°	1°	1,5°	3°			
1,00	0,2	0,5	35	6	100	1,2	0,94	2	35,44	36,79	38,51	44,78	A	MCR102-010-0020-3500A100-HP825	31154035
1,00	0,2	1	5	6	60	1,2	0,94	2	5,30	5,53	5,69	6,43	A	MCR102-010-0020-0500B060-HP825	31154036
1,00	0,2	1	10	6	60	1,2	0,94	2	7,24	10,53	10,80	12,52	A	MCR102-010-0020-1000B060-HP825	31154037
1,00	0,2	1	15	6	60	1,2	0,94	2	7,24	15,53	16,02	18,62	A	MCR102-010-0020-1500B060-HP825	31154038
1,00	0,2	1	20	6	75	1,2	0,94	2	7,24	20,53	21,26	24,71	A	MCR102-010-0020-2000B075-HP825	31154039
1,00	0,2	1	25	6	75	1,2	0,94	2	7,24	25,53	26,49	30,80	A	MCR102-010-0020-2500B075-HP825	31154040
1,00	0,2	1	30	6	75	1,2	0,94	2	7,24	30,53	31,73	36,89	A	MCR102-010-0020-3000B075-HP825	31154041
1,00	0,2	1	35	6	100	1,2	0,94	2	7,24	35,53	36,96	42,98	A	MCR102-010-0020-3500B100-HP825	31154042
1,00	0,2	1,5	5	6	60	1,2	0,94	2	4,62	5,41	5,60	6,27	A	MCR102-010-0020-0500C060-HP825	31154043
1,00	0,2	1,5	10	6	60	1,2	0,94	2	4,62	9,04	10,60	12,09	A	MCR102-010-0020-1000C060-HP825	31154044
1,00	0,2	1,5	15	6	60	1,2	0,94	2	4,62	9,04	15,60	17,91	A	MCR102-010-0020-1500C060-HP825	31154045
1,00	0,2	1,5	20	6	75	1,2	0,94	2	4,62	9,04	20,60	23,73	A	MCR102-010-0020-2000C075-HP825	31154046
1,00	0,2	1,5	25	6	75	1,2	0,94	2	4,62	9,04	25,60	29,54	A	MCR102-010-0020-2500C075-HP825	31154047
1,00	0,2	1,5	30	6	75	1,2	0,94	2	4,62	9,04	30,60	35,36	A	MCR102-010-0020-3000C075-HP825	31154048
1,00	0,2	1,5	35	6	75	1,2	0,94	2	4,62	9,04	35,60	41,18	A	MCR102-010-0020-3500C075-HP825	31154049
2,00	0,3	0,5	15	6	60	2,3	1,94	4	15,92	16,61	17,08	19,40	A	MCR102-020-0030-1500A060-HP803	31154057
2,00	0,3	0,5	20	6	60	2,3	1,94	4	20,92	21,76	22,32	25,76	A	MCR102-020-0030-2000A060-HP803	31154060
2,00	0,3	0,5	25	6	75	2,3	1,94	4	25,92	26,91	27,65	32,13	A	MCR102-020-0030-2500A075-HP803	31154064
2,00	0,3	0,5	30	6	75	2,3	1,94	4	30,92	32,04	33,12	38,48	A	MCR102-020-0030-3000A075-HP803	31154068
2,00	0,3	0,5	35	6	75	2,3	1,94	4	35,92	37,16	38,59	43,28	A	MCR102-020-0030-3500A075-HP803	31154072
2,00	0,3	1	10	6	60	2,3	1,94	4	10,40	11,17	11,62	12,71	A	MCR102-020-0030-1000B060-HP803	31154055
2,00	0,3	1	15	6	60	2,3	1,94	4	11,14	16,17	16,78	18,80	A	MCR102-020-0030-1500B060-HP803	31154058
2,00	0,3	1	20	6	60	2,3	1,94	4	11,14	21,17	21,92	24,89	A	MCR102-020-0030-2000B060-HP803	31154061
2,00	0,3	1	25	6	75	2,3	1,94	4	11,14	26,17	27,06	30,98	A	MCR102-020-0030-2500B075-HP803	31154065
2,00	0,3	1	30	6	75	2,3	1,94	4	11,14	31,17	32,18	37,08	A	MCR102-020-0030-3000B075-HP803	31154069
2,00	0,3	1	35	6	75	2,3	1,94	4	11,14	36,17	37,30	42,00	A	MCR102-020-0030-3500B075-HP803	31154073
2,00	0,3	1,5	10	6	60	2,3	1,94	4	7,57	10,82	11,39	12,42	A	MCR102-020-0030-1000C060-HP803	31154056
2,00	0,3	1,5	15	6	60	2,3	1,94	4	7,57	14,84	16,39	18,20	A	MCR102-020-0030-1500C060-HP803	31154059
2,00	0,3	1,5	20	6	60	2,3	1,94	4	7,57	14,84	21,39	24,02	A	MCR102-020-0030-2000C060-HP803	31154062
2,00	0,3	1,5	25	6	75	2,3	1,94	4	7,57	14,84	26,39	29,84	A	MCR102-020-0030-2500C075-HP803	31154066
2,00	0,3	1,5	30	6	75	2,3	1,94	4	7,57	14,84	31,39	35,66	A	MCR102-020-0030-3000C075-HP803	31154070
2,00	0,3	1,5	35	6	75	2,3	1,94	4	7,57	14,84	36,39	40,73	A	MCR102-020-0030-3500C075-HP803	31154074
2,00	0,5	0,5	10	6	60	2,3	1,94	4	10,90	11,41	11,79	12,97	A	MCR102-020-0050-1000A060-HP803	31154076
2,00	0,5	0,5	15	6	60	2,3	1,94	4	15,90	16,59	17,07	19,34	A	MCR102-020-0050-1500A060-HP803	31154079
2,00	0,5	0,5	20	6	60	2,3	1,94	4	20,90	21,75	22,31	25,70	A	MCR102-020-0050-2000A060-HP803	31154082
2,00	0,5	0,5	25	6	75	2,3	1,94	4	25,90	26,90	27,62	32,06	A	MCR102-020-0050-2500A075-HP803	31154086
2,00	0,5	0,5	30	6	75	2,3	1,94	4	30,90	32,03	33,09	38,43	A	MCR102-020-0050-3000A075-HP803	31154090
2,00	0,5	0,5	35	6	75	2,3	1,94	4	35,90	37,15	38,56	43,28	A	MCR102-020-0050-3500A075-HP803	31154094
2,00	0,5	1	10	6	60	2,3	1,94	4	10,37	11,15	11,60	12,65	A	MCR102-020-0050-1000B060-HP803	31154077
2,00	0,5	1	15	6	60	2,3	1,94	4	10,94	16,15	16,76	18,74	A	MCR102-020-0050-1500B060-HP803	31154080
2,00	0,5	1	20	6	60	2,3	1,94	4	10,94	21,15	21,91	24,83	A	MCR102-020-0050-2000B060-HP803	31154083
2,00	0,5	1	25	6	75	2,3	1,94	4	10,94	26,15	27,04	30,92	A	MCR102-020-0050-2500B075-HP803	31154087
2,00	0,5	1	30	6	75	2,3	1,94	4	10,94	31,15	32,17	37,01	A	MCR102-020-0050-3000B075-HP803	31154091
2,00	0,5	1	35	6	75	2,3	1,94	4	10,94	36,15	37,29	42,00	A	MCR102-020-0050-3500B075-HP803	31154095
2,00	0,5	1,5	10	6	60	2,3	1,94	4	7,47	10,79	11,37	12,39	A	MCR102-020-0050-1000C060-HP803	31154078
2,00	0,5	1,5	15	6	60	2,3	1,94	4	7,47	14,44	16,37	18,14	A	MCR102-020-0050-1500C060-HP803	31154081
2,00	0,5	1,5	20	6	60	2,3	1,94	4	7,47	14,44	21,37	23,96	A	MCR102-020-0050-2000C060-HP803	31154084
2,00	0,5	1,5	25	6	75	2,3	1,94	4	7,47	14,44	26,37	29,78	A	MCR102-020-0050-2500C075-HP803	31154088
2,00	0,5	1,5	30	6	75	2,3	1,94	4	7,47	14,44	31,37	35,59	A	MCR102-020-0050-3000C075-HP803	31154092
2,00	0,5	1,5	35	6	75	2,3	1,94	4	7,47	14,44	36,37	40,73	A	MCR102-020-0050-3500C075-HP803	31154096
3,00	0,3	0,5	20	6	60	3,5	2,94	6	21,03	21,82	22,36	25,87	A	MCR102-030-0030-2000A060-HP803	31154100
3,00	0,3	0,5	25	6	75	3,5	2,94	6	26,03	26,96	27,74	31,42	A	MCR102-030-0030-2500A075-HP803	31154104
3,00	0,3	0,5	30	6	75	3,5	2,94	6	31,03	32,09	33,21	36,21	A	MCR102-030-0030-3000A075-HP803	31154108
3,00	0,3	0,5	35	6	75	3,5	2,94	6	36,03	37,21	38,68	41,01	A	MCR102-030-0030-3500A075-HP803	31154112
3,00	0,3	0,5	40	6	100	3,5	2,94	6	41,03	42,32	44,15	45,80	A	MCR102-030-0030-4000A100-HP803	31154116
3,00	0,3	1	15	6	60	3,5	2,94	6	15,18	16,35	16,90	19,02	A	MCR102-030-0030-1500B060-HP803	31154098
3,00	0,3	1	20	6	60	3,5	2,94	6	15,14	21,35	22,03	25,11	A	MCR102-030-0030-2000B060-HP803	31154101

OptiMill®-3D-CR | MCR102 | Eckradiusfräser, konische Ausführung, z=2

Baumaße									Arbeitstiefe bei x° Formschräge				Typ	Spezifikation	Bestell-Nr.
d ₁	R	φ [°]	l ₃	d ₂ h5	l ₁	l ₂	d ₃	l ₅	0,5°	1°	1,5°	3°			
3,00	0,3	1	25	6	75	3,5	2,94	6	15,14	26,35	27,16	30,64	A	MCR102-030-0030-2500B075-HP803	31154105
3,00	0,3	1	30	6	75	3,5	2,94	6	15,14	31,35	32,28	35,23	A	MCR102-030-0030-3000B075-HP803	31154109
3,00	0,3	1	35	6	75	3,5	2,94	6	15,14	36,35	37,39	39,82	A	MCR102-030-0030-3500B075-HP803	31154113
3,00	0,3	1	40	6	100	3,5	2,94	6	15,14	41,35	42,56	44,41	A	MCR102-030-0030-4000B100-HP803	31154117
3,00	0,3	1,5	15	6	60	3,5	2,94	6	10,57	15,89	16,62	18,53	A	MCR102-030-0030-1500C060-HP803	31154099
3,00	0,3	1,5	20	6	60	3,5	2,94	6	10,57	20,42	21,62	24,35	A	MCR102-030-0030-2000C060-HP803	31154102
3,00	0,3	1,5	25	6	75	3,5	2,94	6	10,57	20,84	26,62	29,86	A	MCR102-030-0030-2500C075-HP803	31154106
3,00	0,3	1,5	30	6	75	3,5	2,94	6	10,57	20,84	31,62	34,24	A	MCR102-030-0030-3000C075-HP803	31154110
3,00	0,3	1,5	35	6	75	3,5	2,94	6	10,57	20,84	36,62	37,94	B	MCR102-030-0030-3500C075-HP803	31154114
3,00	0,3	1,5	40	6	75	3,5	2,94	6	10,57	20,84	40,96	43,01	C	MCR102-030-0030-4000C075-HP803	31154118
3,00	0,5	0,5	15	6	60	3,5	2,94	6	16,02	16,66	17,12	19,45	A	MCR102-030-0050-1500A060-HP803	31154120
3,00	0,5	0,5	20	6	60	3,5	2,94	6	21,02	21,81	22,35	25,81	A	MCR102-030-0050-2000A060-HP803	31154123
3,00	0,5	0,5	25	6	75	3,5	2,94	6	26,02	26,95	27,71	31,42	A	MCR102-030-0050-2500A075-HP803	31154127
3,00	0,5	0,5	30	6	75	3,5	2,94	6	31,02	32,08	33,18	36,21	A	MCR102-030-0050-3000A075-HP803	31154131
3,00	0,5	0,5	35	6	75	3,5	2,94	6	36,02	37,20	38,65	41,01	A	MCR102-030-0050-3500A075-HP803	31154135
3,00	0,5	0,5	40	6	100	3,5	2,94	6	41,02	42,31	44,12	45,80	A	MCR102-030-0050-4000A100-HP803	31154139
3,00	0,5	1	15	6	60	3,5	2,94	6	14,94	16,33	16,88	18,96	A	MCR102-030-0050-1500B060-HP803	31154121
3,00	0,5	1	20	6	60	3,5	2,94	6	14,94	21,33	22,02	25,05	A	MCR102-030-0050-2000B060-HP803	31154124
3,00	0,5	1	25	6	75	3,5	2,94	6	14,94	26,33	27,14	30,64	A	MCR102-030-0050-2500B075-HP803	31154128
3,00	0,5	1	30	6	75	3,5	2,94	6	14,94	31,33	32,26	35,23	A	MCR102-030-0050-3000B075-HP803	31154132
3,00	0,5	1	35	6	75	3,5	2,94	6	14,94	36,33	37,37	39,82	A	MCR102-030-0050-3500B075-HP803	31154136
3,00	0,5	1	40	6	100	3,5	2,94	6	14,94	41,33	42,53	44,41	A	MCR102-030-0050-4000B100-HP803	31154140
3,00	0,5	1,5	15	6	60	3,5	2,94	6	10,47	15,86	16,60	18,47	A	MCR102-030-0050-1500C060-HP803	31154122
3,00	0,5	1,5	20	6	60	3,5	2,94	6	10,47	20,34	21,60	24,28	A	MCR102-030-0050-2000C060-HP803	31154125
3,00	0,5	1,5	25	6	75	3,5	2,94	6	10,47	20,44	26,60	29,86	A	MCR102-030-0050-2500C075-HP803	31154129
3,00	0,5	1,5	30	6	75	3,5	2,94	6	10,47	20,44	31,60	34,24	A	MCR102-030-0050-3000C075-HP803	31154133
3,00	0,5	1,5	35	6	75	3,5	2,94	6	10,47	20,44	36,60	37,94	B	MCR102-030-0050-3500C075-HP803	31154137
3,00	0,5	1,5	40	6	75	3,5	2,94	6	10,47	20,44	40,93	43,01	C	MCR102-030-0050-4000C075-HP803	31154141
4,00	0,3	0,5	20	6	60	4,6	3,94	8	21,13	21,88	22,41	24,35	A	MCR102-040-0030-2000A060-HP803	31154143
4,00	0,3	0,5	25	6	75	4,6	3,94	8	26,13	27,01	27,84	29,15	A	MCR102-040-0030-2500A075-HP803	31154146
4,00	0,3	0,5	30	6	75	4,6	3,94	8	31,13	32,14	33,30	33,94	A	MCR102-040-0030-3000A075-HP803	31154150
4,00	0,3	0,5	35	6	75	4,6	3,94	8	36,13	37,25	37,96	37,98	B	MCR102-040-0030-3500A075-HP803	31154154
4,00	0,3	0,5	40	6	75	4,6	3,94	8	41,13	42,36	42,91	-	B	MCR102-040-0030-4000A075-HP803	31154158
4,00	0,3	0,5	45	6	100	4,6	3,94	8	46,13	47,47	47,83	-	B	MCR102-040-0030-4500A100-HP803	31154162
4,00	0,3	0,5	50	6	100	4,6	3,94	8	50,48	52,72	53,12	-	C	MCR102-040-0030-5000A100-HP803	31154166
4,00	0,3	1	20	6	60	4,6	3,94	8	19,14	21,50	22,13	23,86	A	MCR102-040-0030-2000B060-HP803	31154144
4,00	0,3	1	25	6	60	4,6	3,94	8	19,14	26,50	27,25	27,87	B	MCR102-040-0030-2500B060-HP803	31154147
4,00	0,3	1	30	6	75	4,6	3,94	8	19,14	30,84	32,27	33,04	C	MCR102-040-0030-3000B075-HP803	31154151
4,00	0,3	1	35	6	75	4,6	3,94	8	19,14	35,84	37,51	37,63	C	MCR102-040-0030-3500B075-HP803	31154155
4,00	0,3	1	40	6	75	4,6	3,94	8	19,14	40,84	42,22	-	C	MCR102-040-0030-4000B075-HP803	31154159
4,00	0,3	1	45	8	100	4,6	3,94	8	19,14	46,50	47,98	51,51	A	MCR102-040-0030-4500B100-HP803	31154163
4,00	0,3	1	50	8	100	4,6	3,94	8	19,14	51,50	53,21	56,10	A	MCR102-040-0030-5000B100-HP803	31154167
4,00	0,3	1,5	20	6	60	4,6	3,94	8	13,57	20,95	21,81	22,84	B	MCR102-040-0030-2000C060-HP803	31154145
4,00	0,3	1,5	25	6	60	4,6	3,94	8	13,57	25,08	26,24	27,75	C	MCR102-040-0030-2500C060-HP803	31154148
4,00	0,3	1,5	30	8	75	4,6	3,94	8	13,57	26,84	31,81	36,31	A	MCR102-040-0030-3000C075-HP803	31154152
4,00	0,3	1,5	35	8	75	4,6	3,94	8	13,57	26,84	36,81	41,22	A	MCR102-040-0030-3500C075-HP803	31154156
4,00	0,3	1,5	40	8	100	4,6	3,94	8	13,57	26,84	41,81	45,61	A	MCR102-040-0030-4000C100-HP803	31154160
4,00	0,3	1,5	45	8	100	4,6	3,94	8	13,57	26,84	46,81	49,99	A	MCR102-040-0030-4500C100-HP803	31154164
4,00	0,3	1,5	50	8	100	4,6	3,94	8	13,57	26,84	51,81	54,38	A	MCR102-040-0030-5000C100-HP803	31154168
4,00	0,5	0,5	20	6	60	4,6	3,94	8	21,12	21,87	22,40	24,35	A	MCR102-040-0050-2000A060-HP803	31154170
4,00	0,5	0,5	25	6	75	4,6	3,94	8	26,12	27,00	27,81	29,15	A	MCR102-040-0050-2500A075-HP803	31154173
4,00	0,5	0,5	30	6	75	4,6	3,94	8	31,12	32,13	33,28	33,94	A	MCR102-040-0050-3000A075-HP803	31154177
4,00	0,5	0,5	35	6	75	4,6	3,94	8	36,12	37,25	37,95	37,98	B	MCR102-040-0050-3500A075-HP803	31154181
4,00	0,5	0,5	40	6	75	4,6	3,94	8	41,12	42,35	42,91	-	B	MCR102-040-0050-4000A075-HP803	31154185
4,00	0,5	0,5	45	6	100	4,6	3,94	8	46,12	47,46	47,83	-	B	MCR102-040-0050-4500A100-HP803	31154189
4,00	0,5	0,5	50	6	100	4,6	3,94	8	50,47	52,70	53,12	-	C	MCR102-040-0050-5000A100-HP803	31154193
4,00	0,5	1	20	6	60	4,6	3,94	8	18,94	21,49	22,12	23,86	A	MCR102-040-0050-2000B060-HP803	31154171

Fortsetzung auf nächster Seite.

OptiMill®-3D-CR | MCR102 | Eckradiusfräser, konische Ausführung, z=2

Baumaße									Arbeitstiefe bei x° Formschräge				Typ	Spezifikation	Bestell-Nr.
d ₁	R	φ [°]	l ₃	d ₂ h5	l ₁	l ₂	d ₃	l ₅	0,5°	1°	1,5°	3°			
4,00	0,5	1	25	6	60	4,6	3,94	8	18,94	26,49	27,24	27,87	B	MCR102-040-0050-2500B060-HP803	31154174
4,00	0,5	1	30	6	75	4,6	3,94	8	18,94	30,83	32,25	33,04	C	MCR102-040-0050-3000B075-HP803	31154178
4,00	0,5	1	35	6	75	4,6	3,94	8	18,94	35,83	37,48	37,63	C	MCR102-040-0050-3500B075-HP803	31154182
4,00	0,5	1	40	8	100	4,6	3,94	8	18,94	41,49	42,71	46,92	A	MCR102-040-0050-4000B100-HP803	31154186
4,00	0,5	1	45	8	100	4,6	3,94	8	18,94	46,49	47,95	51,51	A	MCR102-040-0050-4500B100-HP803	31154190
4,00	0,5	1	50	8	100	4,6	3,94	8	18,94	51,49	53,18	56,10	A	MCR102-040-0050-5000B100-HP803	31154194
4,00	0,5	1,5	20	6	60	4,6	3,94	8	13,47	20,93	21,79	22,84	B	MCR102-040-0050-2000C060-HP803	31154172
4,00	0,5	1,5	25	6	60	4,6	3,94	8	13,47	25,06	26,22	27,75	C	MCR102-040-0050-2500C060-HP803	31154175
4,00	0,5	1,5	30	8	75	4,6	3,94	8	13,47	26,44	31,79	36,25	A	MCR102-040-0050-3000C075-HP803	31154179
4,00	0,5	1,5	35	8	75	4,6	3,94	8	13,47	26,44	36,79	41,22	A	MCR102-040-0050-3500C075-HP803	31154183
4,00	0,5	1,5	40	8	100	4,6	3,94	8	13,47	26,44	41,79	45,61	A	MCR102-040-0050-4000C100-HP803	31154187
4,00	0,5	1,5	45	8	100	4,6	3,94	8	13,47	26,44	46,79	49,99	A	MCR102-040-0050-4500C100-HP803	31154191
4,00	0,5	1,5	50	8	100	4,6	3,94	8	13,47	26,44	51,79	54,38	A	MCR102-040-0050-5000C100-HP803	31154195
5,00	0,5	1	30	8	75	5,8	4,9	10	25,23	31,70	32,54	35,65	A	MCR102-050-0050-3000B075-HP803	31154197
5,00	0,5	1	50	8	100	5,8	4,9	10	25,23	51,70	52,86	53,08	B	MCR102-050-0050-5000B100-HP803	31154200
5,00	0,5	1,5	30	8	75	5,8	4,9	10	17,61	30,81	32,02	34,83	A	MCR102-050-0050-3000C075-HP803	31154198
6,00	0,5	1	35	8	75	6,9	5,9	12	29,23	36,29	37,96	38,05	C	MCR102-060-0050-3500B075-HP803	31154202
6,00	0,5	1	40	8	75	6,9	5,9	12	29,23	41,29	42,64	-	C	MCR102-060-0050-4000B075-HP803	31154205
6,00	0,5	1	50	10	100	6,9	5,9	12	29,23	51,82	53,67	56,52	A	MCR102-060-0050-5000B100-HP803	31154208
6,00	0,5	1	60	10	110	6,9	5,9	12	29,23	61,82	64,13	65,70	A	MCR102-060-0050-6000B110-HP803	31154210
6,00	0,5	1,5	35	10	100	6,9	5,9	12	20,61	35,88	37,18	41,81	A	MCR102-060-0050-3500C100-HP803	31154203
6,00	0,5	1,5	40	10	100	6,9	5,9	12	20,61	40,40	42,18	46,20	A	MCR102-060-0050-4000C100-HP803	31154206
6,00	1	1	35	8	75	6,9	5,9	12	28,73	36,24	37,89	38,05	C	MCR102-060-0100-3500B075-HP803	31154212
6,00	1	1	40	8	75	6,9	5,9	12	28,73	41,24	42,64	-	C	MCR102-060-0100-4000B075-HP803	31154215
6,00	1	1	50	10	100	6,9	5,9	12	28,73	51,79	53,60	56,52	A	MCR102-060-0100-5000B100-HP803	31154218
6,00	1	1	60	10	110	6,9	5,9	12	28,73	61,79	64,06	65,70	A	MCR102-060-0100-6000B110-HP803	31154220
6,00	1	1,5	35	10	100	6,9	5,9	12	20,36	35,81	37,14	41,81	A	MCR102-060-0100-3500C100-HP803	31154213
6,00	1	1,5	40	10	100	6,9	5,9	12	20,36	39,74	42,14	46,20	A	MCR102-060-0100-4000C100-HP803	31154216
8,00	0,5	1	50	12	100	9,2	7,8	16	42,96	52,18	54,31	57,09	A	MCR102-080-0050-5000B100-HP803	31154222
8,00	0,5	1	70	12	120	9,2	7,8	16	42,96	72,18	75,25	75,45	A	MCR102-080-0050-7000B120-HP803	31154224
8,00	0,5	1	90	12	140	9,2	7,8	16	42,96	91,90	93,80	-	C	MCR102-080-0050-9000B140-HP803	31154226
8,00	1	1	50	12	100	9,2	7,8	16	42,46	52,15	54,24	57,09	A	MCR102-080-0100-5000B100-HP803	31154228
8,00	1	1	70	12	120	9,2	7,8	16	42,46	72,15	75,18	75,45	A	MCR102-080-0100-7000B120-HP803	31154230
8,00	1	1	90	12	140	9,2	7,8	16	42,46	91,86	93,80	-	C	MCR102-080-0100-9000B140-HP803	31154232
10,00	1	1	50	16	115	11,5	9,8	20	50,28	52,33	54,61	62,12	A	MCR102-100-0100-5000B115-HP803	31154234
10,00	1	1	70	16	130	11,5	9,8	20	50,46	72,33	75,55	80,48	A	MCR102-100-0100-7000B130-HP803	31154236
10,00	1	1	90	16	150	11,5	9,8	20	50,46	92,33	96,49	98,84	A	MCR102-100-0100-9000B150-HP803	31154238
10,00	2	1	50	16	115	11,5	9,8	20	49,46	52,29	54,47	62,12	A	MCR102-100-0200-5000B115-HP803	31154239
10,00	2	1	70	16	130	11,5	9,8	20	49,46	72,29	75,41	80,48	A	MCR102-100-0200-7000B130-HP803	31154241
10,00	2	1	90	16	150	11,5	9,8	20	49,46	92,29	96,35	98,84	A	MCR102-100-0200-9000B150-HP803	31154243
12,00	1	1	50	16	110	13,8	11,8	24	50,99	52,57	54,99	57,74	A	MCR102-120-0100-5000B110-HP803	31154244
12,00	1	1	70	16	125	13,8	11,8	24	58,46	72,50	73,60	73,73	B	MCR102-120-0100-7000B125-HP803	31154246
12,00	1	1	90	16	145	13,8	11,8	24	58,46	92,50	93,24	-	B	MCR102-120-0100-9000B145-HP803	31154247
12,00	2	1	50	16	110	13,8	11,8	24	50,94	52,48	54,85	57,74	A	MCR102-120-0200-5000B110-HP803	31154248
12,00	2	1	70	16	125	13,8	11,8	24	57,46	72,46	73,56	73,73	B	MCR102-120-0200-7000B125-HP803	31154250
12,00	2	1	90	16	145	13,8	11,8	24	57,46	92,46	93,24	-	B	MCR102-120-0200-9000B145-HP803	31154251

Auf Anfrage erhältlich

1,00	0,2	3	15	6	60	1,2	0,94	2	3,05	3,76	4,94	15,80	A	MCR102-010-0020-1500D060-HP825	31154050
1,00	0,2	3	20	6	60	1,2	0,94	2	3,05	3,76	4,94	20,80	A	MCR102-010-0020-2000D060-HP825	31154051
1,00	0,2	3	25	6	75	1,2	0,94	2	3,05	3,76	4,94	25,80	A	MCR102-010-0020-2500D075-HP825	31154052
1,00	0,2	3	30	6	75	1,2	0,94	2	3,05	3,76	4,94	30,80	A	MCR102-010-0020-3000D075-HP825	31154053
1,00	0,2	3	35	6	75	1,2	0,94	2	3,05	3,76	4,94	35,80	A	MCR102-010-0020-3500D075-HP825	31154054
2,00	0,3	3	20	6	60	2,3	1,94	4	5,43	6,71	8,84	21,95	A	MCR102-020-0030-2000D060-HP803	31154063
2,00	0,3	3	25	6	75	2,3	1,94	4	5,43	6,71	8,84	26,95	A	MCR102-020-0030-2500D075-HP803	31154067
2,00	0,3	3	30	6	75	2,3	1,94	4	5,43	6,71	8,84	31,40	C	MCR102-020-0030-3000D075-HP803	31154071

OptiMill®-3D-CR | MCR102 | Eckradiusfräser, konische Ausführung, z=2

Baumaße									Arbeitstiefe bei x° Formschräge				Typ	Spezifikation	Bestell-Nr.
d ₁	R	φ [°]	l ₃	d ₂ h5	l ₁	l ₂	d ₃	l ₅	0,5°	1°	1,5°	3°			
2,00	0,3	3	35	8	75	2,3	1,94	4	5,43	6,71	8,84	36,95	A	MCR102-020-0030-3500D075-HP803	31154075
2,00	0,5	3	20	6	60	2,3	1,94	4	5,39	6,61	8,65	21,92	A	MCR102-020-0050-2000D060-HP803	31154085
2,00	0,5	3	25	6	75	2,3	1,94	4	5,39	6,61	8,65	26,92	A	MCR102-020-0050-2500D075-HP803	31154089
2,00	0,5	3	30	6	75	2,3	1,94	4	5,39	6,61	8,65	31,34	C	MCR102-020-0050-3000D075-HP803	31154093
2,00	0,5	3	35	8	75	2,3	1,94	4	5,39	6,61	8,65	36,92	A	MCR102-020-0050-3500D075-HP803	31154097
3,00	0,3	3	20	6	60	3,5	2,94	6	7,83	9,71	12,84	22,28	B	MCR102-030-0030-2000D060-HP803	31154103
3,00	0,3	3	25	6	60	3,5	2,94	6	7,83	9,71	12,84	27,06	C	MCR102-030-0030-2500D060-HP803	31154107
3,00	0,3	3	30	8	75	3,5	2,94	6	7,83	9,71	12,84	32,28	A	MCR102-030-0030-3000D075-HP803	31154111
3,00	0,3	3	35	8	75	3,5	2,94	6	7,83	9,71	12,84	37,28	A	MCR102-030-0030-3500D075-HP803	31154115
3,00	0,3	3	40	8	75	3,5	2,94	6	7,83	9,71	12,84	42,28	B	MCR102-030-0030-4000D075-HP803	31154119
3,00	0,5	3	20	6	60	3,5	2,94	6	7,79	9,61	12,64	22,25	B	MCR102-030-0050-2000D060-HP803	31154126
3,00	0,5	3	25	6	60	3,5	2,94	6	7,79	9,61	12,64	26,99	C	MCR102-030-0050-2500D060-HP803	31154130
3,00	0,5	3	30	8	75	3,5	2,94	6	7,79	9,61	12,64	32,25	A	MCR102-030-0050-3000D075-HP803	31154134
3,00	0,5	3	35	8	75	3,5	2,94	6	7,79	9,61	12,64	37,25	A	MCR102-030-0050-3500D075-HP803	31154138
3,00	0,5	3	40	8	75	3,5	2,94	6	7,79	9,61	12,64	42,25	B	MCR102-030-0050-4000D075-HP803	31154142
4,00	0,3	3	25	8	64	4,6	3,94	8	10,23	12,70	16,84	27,71	A	MCR102-040-0030-2500D064-HP803	31154149
4,00	0,3	3	30	8	75	4,6	3,94	8	10,23	12,70	16,84	32,55	B	MCR102-040-0030-3000D075-HP803	31154153
4,00	0,3	3	35	8	75	4,6	3,94	8	10,23	12,70	16,84	37,71	C	MCR102-040-0030-3500D075-HP803	31154157
4,00	0,3	3	40	10	100	4,6	3,94	8	10,23	12,70	16,84	42,71	A	MCR102-040-0030-4000D100-HP803	31154161
4,00	0,3	3	45	10	100	4,6	3,94	8	10,23	12,70	16,84	47,71	A	MCR102-040-0030-4500D100-HP803	31154165
4,00	0,3	3	50	10	100	4,6	3,94	8	10,23	12,70	16,84	52,55	B	MCR102-040-0030-5000D100-HP803	31154169
4,00	0,5	3	25	8	64	4,6	3,94	8	10,19	12,61	16,64	27,65	A	MCR102-040-0050-2500D064-HP803	31154176
4,00	0,5	3	30	8	75	4,6	3,94	8	10,19	12,61	16,64	32,52	B	MCR102-040-0050-3000D075-HP803	31154180
4,00	0,5	3	35	8	75	4,6	3,94	8	10,19	12,61	16,64	37,65	C	MCR102-040-0050-3500D075-HP803	31154184
4,00	0,5	3	40	10	100	4,6	3,94	8	10,19	12,61	16,64	42,65	A	MCR102-040-0050-4000D100-HP803	31154188
4,00	0,5	3	45	10	100	4,6	3,94	8	10,19	12,61	16,64	47,65	A	MCR102-040-0050-4500D100-HP803	31154192
4,00	0,5	3	50	10	100	4,6	3,94	8	10,19	12,61	16,64	52,52	B	MCR102-040-0050-5000D100-HP803	31154196
5,00	0,5	3	30	10	75	5,8	4,9	10	13,04	16,18	21,40	33,43	A	MCR102-050-0050-3000D075-HP803	31154199
5,00	0,5	3	50	12	100	5,8	4,9	10	13,04	16,18	21,40	53,43	A	MCR102-050-0050-5000D100-HP803	31154201
6,00	0,5	3	35	10	75	6,9	5,9	12	15,44	19,18	25,40	38,01	B	MCR102-060-0050-3500D075-HP803	31154204
6,00	0,5	3	40	10	100	6,9	5,9	12	15,44	19,18	25,40	42,74	C	MCR102-060-0050-4000D100-HP803	31154207
6,00	0,5	3	50	12	100	6,9	5,9	12	15,44	19,18	25,40	53,01	B	MCR102-060-0050-5000D100-HP803	31154209
6,00	0,5	3	60	12	120	6,9	5,9	12	15,44	19,18	25,40	62,51	C	MCR102-060-0050-6000D120-HP803	31154211
6,00	1	3	35	10	75	6,9	5,9	12	15,34	18,93	24,90	37,96	B	MCR102-060-0100-3500D075-HP803	31154214
6,00	1	3	40	10	100	6,9	5,9	12	15,34	18,93	24,90	42,74	C	MCR102-060-0100-4000D100-HP803	31154217
6,00	1	3	50	12	100	6,9	5,9	12	15,34	18,93	24,90	52,96	B	MCR102-060-0100-5000D100-HP803	31154219
6,00	1	3	60	12	120	6,9	5,9	12	15,34	18,93	24,90	62,51	C	MCR102-060-0100-6000D120-HP803	31154221
8,00	0,5	3	50	12	100	9,2	7,8	16	21,39	26,60	35,30	51,50	C	MCR102-080-0050-5000D100-HP803	31154223
8,00	0,5	3	70	16	125	9,2	7,8	16	21,39	26,60	35,30	73,45	B	MCR102-080-0050-7000D125-HP803	31154225
8,00	0,5	3	90	16	140	9,2	7,8	16	21,39	26,60	35,30	91,04	C	MCR102-080-0050-9000D140-HP803	31154227
8,00	1	3	50	12	100	9,2	7,8	16	21,29	26,36	34,81	51,50	C	MCR102-080-0100-5000D100-HP803	31154229
8,00	1	3	70	16	125	9,2	7,8	16	21,29	26,36	34,81	73,41	B	MCR102-080-0100-7000D125-HP803	31154231
8,00	1	3	90	16	140	9,2	7,8	16	21,29	26,36	34,81	91,04	C	MCR102-080-0100-9000D140-HP803	31154233
10,00	1	3	50	16	110	11,5	9,8	20	26,09	32,35	42,80	56,85	A	MCR102-100-0100-5000D110-HP803	31154235
10,00	1	3	70	16	125	11,5	9,8	20	26,09	32,35	42,80	72,26	C	MCR102-100-0100-7000D125-HP803	31154237
10,00	2	3	50	16	110	11,5	9,8	20	25,89	31,86	41,82	56,53	A	MCR102-100-0200-5000D110-HP803	31154240
10,00	2	3	70	16	125	11,5	9,8	20	25,89	31,86	41,82	72,26	C	MCR102-100-0200-7000D125-HP803	31154242
12,00	1	3	50	16	105	13,8	11,8	24	30,89	38,35	50,11	53,47	C	MCR102-120-0100-5000D105-HP803	31154245
12,00	2	3	50	16	105	13,8	11,8	24	30,69	37,86	49,81	53,47	C	MCR102-120-0200-5000D105-HP803	31154249

Maßangaben in mm.

Schnittwertempfehlung siehe Kapitelende.

Sonderausführungen und andere Beschichtungen auf Anfrage.

OptiMill®-3D-CR

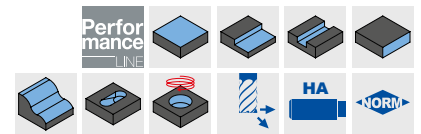
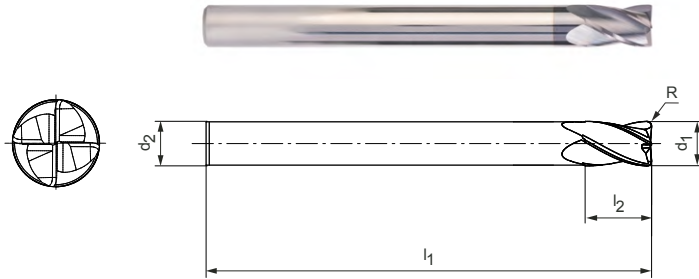
Eckradiusfräser, z=4
MCR103

Ausführung:

Fräserdurchmesser: 6,00 - 12,00 mm
Schneidstoff: HP803
Schneidenzahl: 4
Spiralwinkel: 30°
Toleranz Radiuskontur: ±0,005 wenn $d_1 \leq 6$ mm
±0,01 wenn $d_1 > 6$ mm

Anwendung:

Geeignet zur Bearbeitung von Werkstoffen bis 55 HRC.



Lagerhaltige Vorzugsbaureihe

Baumaße					z	Spezifikation	Bestell-Nr.
d ₁	R	d ₂ h5	l ₁	l ₂			
6,00	0,2	6	60	6,9	4	MCR103-060-0020-X060-HP803	31154252
6,00	0,2	6	100	6,9	4	MCR103-060-0020-X100-HP803	31154253
6,00	0,3	6	60	6,9	4	MCR103-060-0030-X060-HP803	31154254
6,00	0,3	6	100	6,9	4	MCR103-060-0030-X100-HP803	31154255
6,00	0,5	6	75	6,9	4	MCR103-060-0050-X075-HP803	31154256
6,00	0,5	6	100	6,9	4	MCR103-060-0050-X100-HP803	31154257
6,00	1	6	75	6,9	4	MCR103-060-0100-X075-HP803	31154258
6,00	1	6	100	6,9	4	MCR103-060-0100-X100-HP803	31154259
8,00	0,5	8	64	9,2	4	MCR103-080-0050-X064-HP803	31154260
8,00	0,5	8	100	9,2	4	MCR103-080-0050-X100-HP803	31154261
8,00	1	8	64	9,2	4	MCR103-080-0100-X064-HP803	31154262
8,00	1	8	100	9,2	4	MCR103-080-0100-X100-HP803	31154263
8,00	2	8	64	9,2	4	MCR103-080-0200-X064-HP803	31154264
8,00	2	8	100	9,2	4	MCR103-080-0200-X100-HP803	31154265
10,00	0,5	10	75	11,5	4	MCR103-100-0050-X075-HP803	31154266
10,00	0,5	10	120	11,5	4	MCR103-100-0050-X120-HP803	31154267
10,00	1	10	75	11,5	4	MCR103-100-0100-X075-HP803	31154268
10,00	1	10	120	11,5	4	MCR103-100-0100-X120-HP803	31154269
10,00	2	10	75	11,5	4	MCR103-100-0200-X075-HP803	31154270
10,00	2	10	120	11,5	4	MCR103-100-0200-X120-HP803	31154271
12,00	0,5	12	75	13,8	4	MCR103-120-0050-X075-HP803	31154272
12,00	0,5	12	120	13,8	4	MCR103-120-0050-X120-HP803	31154273
12,00	1	12	75	13,8	4	MCR103-120-0100-X075-HP803	31154274
12,00	1	12	120	13,8	4	MCR103-120-0100-X120-HP803	31154275
12,00	2	12	75	13,8	4	MCR103-120-0200-X075-HP803	31154276
12,00	2	12	120	13,8	4	MCR103-120-0200-X120-HP803	31154277

Maßangaben in mm.

Schnittwertempfehlung siehe Kapitelende.

Sonderausführungen und andere Beschichtungen auf Anfrage.

OptiMill®-3D-CR

Eckradiusfräser, Ausführung mit Hals, z=4
MCR104

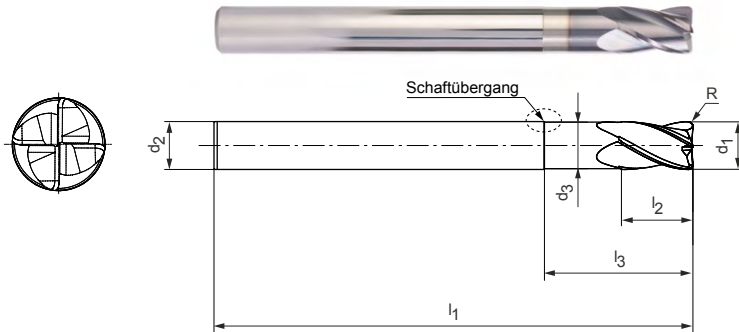
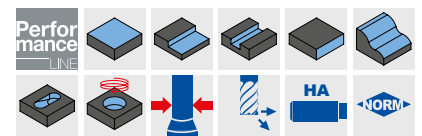
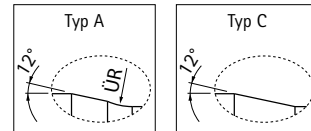
Ausführung:

Fräserdurchmesser: 3,00 - 12,00 mm
 Schneidstoff: HP803
 Schneidzahl: 4
 Spiralwinkel: 30°
 Toleranz Radiuskontur: ±0,005 wenn d₁ ≤ 6 mm
 ±0,01 wenn d₁ > 6 mm

Anwendung:

Geeignet zur Bearbeitung von Werkstoffen bis 55 HRC.

Schaftübergang:



Lagerhaltige Vorzugsbaureihe

Baumaße						Arbeitstiefe bei x° Formschräge				Typ	Spezifikation	Bestell-Nr.	
d ₁	R	l ₃	d ₂ h5	l ₁	l ₂	d ₃	0,5°	1°	1,5°				3°
3,00	0,2	10	6	60	3,5	2,94	11,22	11,64	11,99	13,40	A	MCR104-030-0020-1000X060-HP803	31154278
3,00	0,2	15	6	60	3,5	2,94	16,42	16,94	17,35	20,03	A	MCR104-030-0020-1500X060-HP803	31154279
3,00	0,2	20	6	60	3,5	2,94	21,60	22,19	22,94	26,67	A	MCR104-030-0020-2000X060-HP803	31154280
3,00	0,2	25	6	75	3,5	2,94	26,75	27,41	28,65	32,20	A	MCR104-030-0020-2500X075-HP803	31154281
3,00	0,5	10	6	60	3,5	2,94	11,21	11,63	11,96	13,30	A	MCR104-030-0050-1000X060-HP803	31154282
3,00	0,5	15	6	60	3,5	2,94	16,41	16,92	17,33	19,94	A	MCR104-030-0050-1500X060-HP803	31154283
3,00	0,5	20	6	60	3,5	2,94	21,59	22,18	22,90	26,57	A	MCR104-030-0050-2000X060-HP803	31154284
3,00	0,5	25	6	75	3,5	2,94	26,74	27,40	28,60	32,20	A	MCR104-030-0050-2500X075-HP803	31154285
4,00	0,2	10	6	60	4,6	3,94	11,22	11,64	11,99	13,40	A	MCR104-040-0020-1000X060-HP803	31154286
4,00	0,2	15	6	60	4,6	3,94	16,42	16,94	17,35	19,85	A	MCR104-040-0020-1500X060-HP803	31154287
4,00	0,2	20	6	60	4,6	3,94	21,60	22,19	22,94	24,85	A	MCR104-040-0020-2000X060-HP803	31154288
4,00	0,2	25	6	75	4,6	3,94	26,75	27,41	28,65	29,85	A	MCR104-040-0020-2500X075-HP803	31154289
4,00	0,2	30	6	75	4,6	3,94	31,89	32,82	34,35	34,85	A	MCR104-040-0020-3000X075-HP803	31154290
4,00	0,5	10	6	60	4,6	3,94	11,21	11,63	11,96	13,30	A	MCR104-040-0050-1000X060-HP803	31154291
4,00	0,5	15	6	60	4,6	3,94	16,41	16,92	17,33	19,85	A	MCR104-040-0050-1500X060-HP803	31154292
4,00	0,5	20	6	60	4,6	3,94	21,59	22,18	22,90	24,85	A	MCR104-040-0050-2000X060-HP803	31154293
4,00	0,5	25	6	75	4,6	3,94	26,74	27,40	28,60	29,85	A	MCR104-040-0050-2500X075-HP803	31154294
4,00	0,5	30	6	75	4,6	3,94	31,89	32,79	34,31	34,85	A	MCR104-040-0050-3000X075-HP803	31154295
5,00	0,2	15	6	60	5,8	4,9	15,88	16,58	17,35	17,59	C	MCR104-050-0020-1500X060-HP803	31154296
5,00	0,2	20	6	60	5,8	4,9	21,09	22,03	22,59	-	C	MCR104-050-0020-2000X060-HP803	31154297
5,00	0,2	25	6	60	5,8	4,9	26,31	27,48	27,59	-	C	MCR104-050-0020-2500X060-HP803	31154298
5,00	0,2	30	6	75	5,8	4,9	31,52	32,59	-	-	C	MCR104-050-0020-3000X075-HP803	31154299
5,00	0,5	15	6	60	5,8	4,9	15,87	16,55	17,31	17,59	C	MCR104-050-0050-1500X060-HP803	31154300
5,00	0,5	20	6	60	5,8	4,9	21,08	22,00	22,59	-	C	MCR104-050-0050-2000X060-HP803	31154301
5,00	0,5	25	6	60	5,8	4,9	26,29	27,45	27,59	-	C	MCR104-050-0050-2500X060-HP803	31154302
5,00	0,5	30	6	75	5,8	4,9	31,51	32,59	-	-	C	MCR104-050-0050-3000X075-HP803	31154303
6,00	0,2	15	6	60	6,9	5,9	-	-	-	-	-	MCR104-060-0020-1500X060-HP803	31154304
6,00	0,2	20	6	60	6,9	5,9	-	-	-	-	-	MCR104-060-0020-2000X060-HP803	31154305
6,00	0,2	25	6	60	6,9	5,9	-	-	-	-	-	MCR104-060-0020-2500X060-HP803	31154306
6,00	0,2	30	6	75	6,9	5,9	-	-	-	-	-	MCR104-060-0020-3000X075-HP803	31154307
6,00	0,2	35	6	75	6,9	5,9	-	-	-	-	-	MCR104-060-0020-3500X075-HP803	31154308
6,00	0,3	15	6	60	6,9	5,9	-	-	-	-	-	MCR104-060-0030-1500X060-HP803	31154309
6,00	0,3	20	6	60	6,9	5,9	-	-	-	-	-	MCR104-060-0030-2000X060-HP803	31154310
6,00	0,3	25	6	60	6,9	5,9	-	-	-	-	-	MCR104-060-0030-2500X060-HP803	31154311
6,00	0,3	30	6	75	6,9	5,9	-	-	-	-	-	MCR104-060-0030-3000X075-HP803	31154312

OptiMill®-3D-CR | MCR104 | Eckradiusfräser, Ausführung mit Hals, z=4

Baumaße							Arbeitstiefe bei x° Formschräge				Typ	Spezifikation	Bestell-Nr.
d ₁	R	l ₃	d ₂ h5	l ₁	l ₂	d ₃	0,5°	1°	1,5°	3°			
6,00	0,3	35	6	75	6,9	5,9	-	-	-	-	-	MCR104-060-0030-3500X075-HP803	31154313
6,00	0,5	15	6	60	6,9	5,9	-	-	-	-	-	MCR104-060-0050-1500X060-HP803	31154314
6,00	0,5	20	6	60	6,9	5,9	-	-	-	-	-	MCR104-060-0050-2000X060-HP803	31154315
6,00	0,5	25	6	60	6,9	5,9	-	-	-	-	-	MCR104-060-0050-2500X060-HP803	31154316
6,00	0,5	30	6	75	6,9	5,9	-	-	-	-	-	MCR104-060-0050-3000X075-HP803	31154317
6,00	0,5	35	6	75	6,9	5,9	-	-	-	-	-	MCR104-060-0050-3500X075-HP803	31154318
6,00	1	15	6	60	6,9	5,9	-	-	-	-	-	MCR104-060-0100-1500X060-HP803	31154319
6,00	1	20	6	60	6,9	5,9	-	-	-	-	-	MCR104-060-0100-2000X060-HP803	31154320
6,00	1	25	6	60	6,9	5,9	-	-	-	-	-	MCR104-060-0100-2500X060-HP803	31154321
6,00	1	30	6	75	6,9	5,9	-	-	-	-	-	MCR104-060-0100-3000X075-HP803	31154322
6,00	1	35	6	75	6,9	5,9	-	-	-	-	-	MCR104-060-0100-3500X075-HP803	31154323
8,00	0,5	25	8	64	9,2	7,8	-	-	-	-	-	MCR104-080-0050-2500X064-HP803	31154324
8,00	0,5	50	8	100	9,2	7,8	-	-	-	-	-	MCR104-080-0050-5000X100-HP803	31154325
8,00	1	25	8	64	9,2	7,8	-	-	-	-	-	MCR104-080-0100-2500X064-HP803	31154326
8,00	1	50	8	100	9,2	7,8	-	-	-	-	-	MCR104-080-0100-5000X100-HP803	31154327
8,00	2	25	8	64	9,2	7,8	-	-	-	-	-	MCR104-080-0200-2500X064-HP803	31154328
8,00	2	50	8	100	9,2	7,8	-	-	-	-	-	MCR104-080-0200-5000X100-HP803	31154329
10,00	0,5	30	10	75	11,5	9,8	-	-	-	-	-	MCR104-100-0050-3000X075-HP803	31154330
10,00	0,5	50	10	100	11,5	9,8	-	-	-	-	-	MCR104-100-0050-5000X100-HP803	31154331
10,00	1	30	10	75	11,5	9,8	-	-	-	-	-	MCR104-100-0100-3000X075-HP803	31154332
10,00	1	50	10	100	11,5	9,8	-	-	-	-	-	MCR104-100-0100-5000X100-HP803	31154333
10,00	2	30	10	75	11,5	9,8	-	-	-	-	-	MCR104-100-0200-3000X075-HP803	31154334
10,00	2	50	10	100	11,5	9,8	-	-	-	-	-	MCR104-100-0200-5000X100-HP803	31154335
12,00	0,5	35	12	75	13,8	11,8	-	-	-	-	-	MCR104-120-0050-3500X075-HP803	31154336
12,00	0,5	60	12	100	13,8	11,8	-	-	-	-	-	MCR104-120-0050-6000X100-HP803	31154337
12,00	1	35	12	75	13,8	11,8	-	-	-	-	-	MCR104-120-0100-3500X075-HP803	31154338
12,00	1	60	12	100	13,8	11,8	-	-	-	-	-	MCR104-120-0100-6000X100-HP803	31154339
12,00	2	35	12	75	13,8	11,8	-	-	-	-	-	MCR104-120-0200-3500X075-HP803	31154340
12,00	2	60	12	100	13,8	11,8	-	-	-	-	-	MCR104-120-0200-6000X100-HP803	31154341

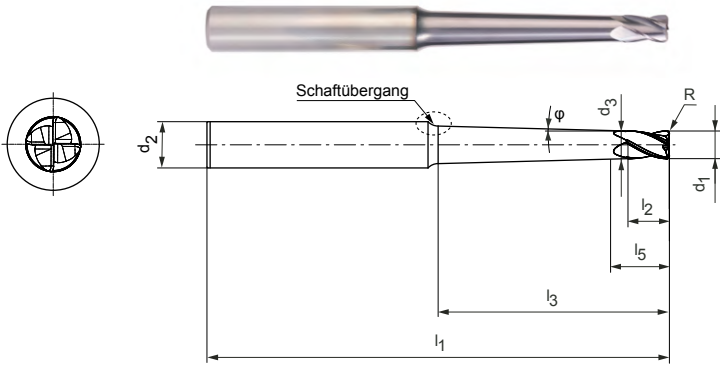
Maßangaben in mm.

Schnittwertempfehlung siehe Kapitelende.

Sonderausführungen und andere Beschichtungen auf Anfrage.

OptiMill®-3D-CR

Eckradiusfräser, konische Ausführung, z=4
MCR105



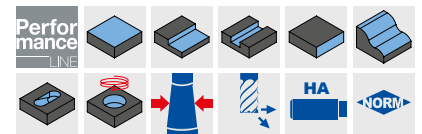
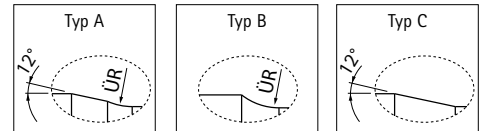
Ausführung:

- Fräserdurchmesser: 3,00 - 12,00 mm
- Schneidstoff: HP803
- Schneidenzahl: 4
- Spiralwinkel: 30°
- Toleranz Radiuskontur: ±0,005 wenn d₁ ≤ 6 mm
±0,01 wenn d₁ > 6 mm

Anwendung:

Geeignet zur Bearbeitung von Werkstoffen bis 55 HRC.

Schaftübergang:



Lagerhaltige Vorzugsbaureihe

Baumaße									Arbeitstiefe bei x° Formschräge				Typ	Spezifikation	Bestell-Nr.
d ₁	R	φ [°]	l ₃	d ₂ h5	l ₁	l ₂	d ₃	l ₅	0,5°	1°	1,5°	3°			
3,00	0,3	0,5	20	6	60	3,5	2,94	6	21,03	21,82	22,36	25,87	A	MCR105-030-0030-2000A060-HP803	31154342
3,00	0,3	0,5	25	6	75	3,5	2,94	6	26,03	26,96	27,74	31,42	A	MCR105-030-0030-2500A075-HP803	31154343
3,00	0,3	0,5	30	6	75	3,5	2,94	6	31,03	32,09	33,21	36,21	A	MCR105-030-0030-3000A075-HP803	31154344
3,00	0,3	0,5	35	6	75	3,5	2,94	6	36,03	37,21	38,68	41,01	A	MCR105-030-0030-3500A075-HP803	31154345
3,00	0,3	0,5	40	6	100	3,5	2,94	6	41,03	42,32	44,15	45,80	A	MCR105-030-0030-4000A100-HP803	31154346
3,00	0,3	1	15	6	60	3,5	2,94	6	15,18	16,35	16,90	19,02	A	MCR105-030-0030-1500B060-HP803	31154348
3,00	0,3	1	20	6	60	3,5	2,94	6	15,14	21,35	22,03	25,11	A	MCR105-030-0030-2000B060-HP803	31154354
3,00	0,3	1	25	6	75	3,5	2,94	6	15,14	26,35	27,16	30,64	A	MCR105-030-0030-2500B075-HP803	31154355
3,00	0,3	1	30	6	75	3,5	2,94	6	15,14	31,35	32,28	35,23	A	MCR105-030-0030-3000B075-HP803	31154356
3,00	0,3	1	35	6	75	3,5	2,94	6	15,14	36,35	37,39	39,82	A	MCR105-030-0030-3500B075-HP803	31154357
3,00	0,3	1	40	6	100	3,5	2,94	6	15,14	41,35	42,56	44,41	A	MCR105-030-0030-4000B100-HP803	31154358
3,00	0,3	1,5	15	6	60	3,5	2,94	6	10,57	15,89	16,62	18,53	A	MCR105-030-0030-1500C060-HP803	31154365
3,00	0,3	1,5	20	6	60	3,5	2,94	6	10,57	20,42	21,62	24,35	A	MCR105-030-0030-2000C060-HP803	31154366
3,00	0,3	1,5	25	6	75	3,5	2,94	6	10,57	20,84	26,62	29,86	A	MCR105-030-0030-2500C075-HP803	31154367
3,00	0,3	1,5	30	6	75	3,5	2,94	6	10,57	20,84	31,62	34,24	A	MCR105-030-0030-3000C075-HP803	31154368
3,00	0,3	1,5	35	6	75	3,5	2,94	6	10,57	20,84	36,62	37,94	B	MCR105-030-0030-3500C075-HP803	31154369
3,00	0,3	1,5	40	6	75	3,5	2,94	6	10,57	20,84	40,96	43,01	C	MCR105-030-0030-4000C075-HP803	31154370
3,00	0,5	0,5	15	6	60	3,5	2,94	6	16,02	16,66	17,12	19,45	A	MCR105-030-0050-1500A060-HP803	31154347
3,00	0,5	0,5	20	6	60	3,5	2,94	6	21,02	21,81	22,35	25,81	A	MCR105-030-0050-2000A060-HP803	31154349
3,00	0,5	0,5	25	6	75	3,5	2,94	6	26,02	26,95	27,71	31,42	A	MCR105-030-0050-2500A075-HP803	31154350
3,00	0,5	0,5	30	6	75	3,5	2,94	6	31,02	32,08	33,18	36,21	A	MCR105-030-0050-3000A075-HP803	31154351
3,00	0,5	0,5	35	6	75	3,5	2,94	6	36,02	37,20	38,65	41,01	A	MCR105-030-0050-3500A075-HP803	31154352
3,00	0,5	0,5	40	6	100	3,5	2,94	6	41,02	42,31	44,12	45,80	A	MCR105-030-0050-4000A100-HP803	31154353
3,00	0,5	1	15	6	60	3,5	2,94	6	14,94	16,33	16,88	18,96	A	MCR105-030-0050-1500B060-HP803	31154359
3,00	0,5	1	20	6	60	3,5	2,94	6	14,94	21,33	22,02	25,05	A	MCR105-030-0050-2000B060-HP803	31154360
3,00	0,5	1	25	6	75	3,5	2,94	6	14,94	26,33	27,14	30,64	A	MCR105-030-0050-2500B075-HP803	31154361
3,00	0,5	1	30	6	75	3,5	2,94	6	14,94	31,33	32,26	35,23	A	MCR105-030-0050-3000B075-HP803	31154362
3,00	0,5	1	35	6	75	3,5	2,94	6	14,94	36,33	37,37	39,82	A	MCR105-030-0050-3500B075-HP803	31154363
3,00	0,5	1	40	6	100	3,5	2,94	6	14,94	41,33	42,53	44,41	A	MCR105-030-0050-4000B100-HP803	31154364
3,00	0,5	1,5	15	6	60	3,5	2,94	6	10,47	15,86	16,60	18,47	A	MCR105-030-0050-1500C060-HP803	31154371
3,00	0,5	1,5	20	6	60	3,5	2,94	6	10,47	20,34	21,60	24,28	A	MCR105-030-0050-2000C060-HP803	31154372
3,00	0,5	1,5	25	6	75	3,5	2,94	6	10,47	20,44	26,60	29,86	A	MCR105-030-0050-2500C075-HP803	31154373
3,00	0,5	1,5	30	6	75	3,5	2,94	6	10,47	20,44	31,60	34,24	A	MCR105-030-0050-3000C075-HP803	31154374
3,00	0,5	1,5	35	6	75	3,5	2,94	6	10,47	20,44	36,60	37,94	B	MCR105-030-0050-3500C075-HP803	31154375
3,00	0,5	1,5	40	6	75	3,5	2,94	6	10,47	20,44	40,93	43,01	C	MCR105-030-0050-4000C075-HP803	31154376

OptiMill®-3D-CR | MCR105 | Eckradiusfräser, konische Ausführung, z=4

Baumaße									Arbeitstiefe bei x° Formschräge				Typ	Spezifikation	Bestell-Nr.
d ₁	R	φ [°]	l ₃	d ₂ h5	l ₁	l ₂	d ₃	l ₅	0,5°	1°	1,5°	3°			
4,00	0,3	0,5	20	6	60	4,6	3,94	8	21,13	21,88	22,41	24,35	A	MCR105-040-0030-2000A060-HP803	31154387
4,00	0,3	0,5	25	6	75	4,6	3,94	8	26,13	27,01	27,84	29,15	A	MCR105-040-0030-2500A075-HP803	31154390
4,00	0,3	0,5	30	6	75	4,6	3,94	8	31,13	32,14	33,30	33,94	A	MCR105-040-0030-3000A075-HP803	31154394
4,00	0,3	0,5	35	6	75	4,6	3,94	8	36,13	37,25	37,96	37,98	B	MCR105-040-0030-3500A075-HP803	31154398
4,00	0,3	0,5	40	6	75	4,6	3,94	8	41,13	42,36	42,91	-	B	MCR105-040-0030-4000A075-HP803	31154402
4,00	0,3	0,5	45	6	100	4,6	3,94	8	46,13	47,47	47,83	-	B	MCR105-040-0030-4500A100-HP803	31154406
4,00	0,3	0,5	50	6	100	4,6	3,94	8	50,48	52,72	53,12	-	C	MCR105-040-0030-5000A100-HP803	31154410
4,00	0,3	1	20	6	60	4,6	3,94	8	19,14	21,50	22,13	23,86	A	MCR105-040-0030-2000B060-HP803	31154388
4,00	0,3	1	25	6	60	4,6	3,94	8	19,14	26,50	27,25	27,87	B	MCR105-040-0030-2500B060-HP803	31154391
4,00	0,3	1	30	6	75	4,6	3,94	8	19,14	30,84	32,27	33,04	C	MCR105-040-0030-3000B075-HP803	31154395
4,00	0,3	1	35	6	75	4,6	3,94	8	19,14	35,84	37,51	37,63	C	MCR105-040-0030-3500B075-HP803	31154399
4,00	0,3	1	40	8	100	4,6	3,94	8	19,14	41,50	42,74	46,92	A	MCR105-040-0030-4000B100-HP803	31154403
4,00	0,3	1	45	8	100	4,6	3,94	8	19,14	46,50	47,98	51,51	A	MCR105-040-0030-4500B100-HP803	31154407
4,00	0,3	1	50	8	100	4,6	3,94	8	19,14	51,50	53,21	56,10	A	MCR105-040-0030-5000B100-HP803	31154411
4,00	0,3	1,5	20	6	60	4,6	3,94	8	13,57	20,95	21,81	22,84	B	MCR105-040-0030-2000C060-HP803	31154389
4,00	0,3	1,5	25	6	60	4,6	3,94	8	13,57	25,08	26,24	27,75	C	MCR105-040-0030-2500C060-HP803	31154392
4,00	0,3	1,5	30	8	75	4,6	3,94	8	13,57	26,84	31,81	36,31	A	MCR105-040-0030-3000C075-HP803	31154396
4,00	0,3	1,5	35	8	75	4,6	3,94	8	13,57	26,84	36,81	41,22	A	MCR105-040-0030-3500C075-HP803	31154400
4,00	0,3	1,5	40	8	100	4,6	3,94	8	13,57	26,84	41,81	45,61	A	MCR105-040-0030-4000C100-HP803	31154404
4,00	0,3	1,5	45	8	100	4,6	3,94	8	13,57	26,84	46,81	49,99	A	MCR105-040-0030-4500C100-HP803	31154408
4,00	0,3	1,5	50	8	100	4,6	3,94	8	13,57	26,84	51,81	54,38	A	MCR105-040-0030-5000C100-HP803	31154412
4,00	0,5	0,5	20	6	60	4,6	3,94	8	21,12	21,87	22,40	24,35	A	MCR105-040-0050-2000A060-HP803	31154414
4,00	0,5	0,5	25	6	75	4,6	3,94	8	26,12	27,00	27,81	29,15	A	MCR105-040-0050-2500A075-HP803	31154417
4,00	0,5	0,5	30	6	75	4,6	3,94	8	31,12	32,13	33,28	33,94	A	MCR105-040-0050-3000A075-HP803	31154421
4,00	0,5	0,5	35	6	75	4,6	3,94	8	36,12	37,25	37,95	37,98	B	MCR105-040-0050-3500A075-HP803	31154425
4,00	0,5	0,5	40	6	75	4,6	3,94	8	41,12	42,35	42,91	-	B	MCR105-040-0050-4000A075-HP803	31154429
4,00	0,5	0,5	45	6	100	4,6	3,94	8	46,12	47,46	47,83	-	B	MCR105-040-0050-4500A100-HP803	31154433
4,00	0,5	0,5	50	6	100	4,6	3,94	8	50,47	52,70	53,12	-	C	MCR105-040-0050-5000A100-HP803	31154437
4,00	0,5	1	20	6	60	4,6	3,94	8	18,94	21,49	22,12	23,86	A	MCR105-040-0050-2000B060-HP803	31154415
4,00	0,5	1	25	6	60	4,6	3,94	8	18,94	26,49	27,24	27,87	B	MCR105-040-0050-2500B060-HP803	31154418
4,00	0,5	1	30	6	75	4,6	3,94	8	18,94	30,83	32,25	33,04	C	MCR105-040-0050-3000B075-HP803	31154422
4,00	0,5	1	35	6	75	4,6	3,94	8	18,94	35,83	37,48	37,63	C	MCR105-040-0050-3500B075-HP803	31154426
4,00	0,5	1	40	8	100	4,6	3,94	8	18,94	41,49	42,71	46,92	A	MCR105-040-0050-4000B100-HP803	31154430
4,00	0,5	1	45	8	100	4,6	3,94	8	18,94	46,49	47,95	51,51	A	MCR105-040-0050-4500B100-HP803	31154434
4,00	0,5	1	50	8	100	4,6	3,94	8	18,94	51,49	53,18	56,10	A	MCR105-040-0050-5000B100-HP803	31154438
4,00	0,5	1,5	20	6	60	4,6	3,94	8	13,47	20,93	21,79	22,84	B	MCR105-040-0050-2000C060-HP803	31154416
4,00	0,5	1,5	25	6	60	4,6	3,94	8	13,47	25,06	26,22	27,75	C	MCR105-040-0050-2500C060-HP803	31154419
4,00	0,5	1,5	30	8	75	4,6	3,94	8	13,47	26,44	31,79	36,25	A	MCR105-040-0050-3000C075-HP803	31154423
4,00	0,5	1,5	35	8	75	4,6	3,94	8	13,47	26,44	36,79	41,22	A	MCR105-040-0050-3500C075-HP803	31154427
4,00	0,5	1,5	40	8	100	4,6	3,94	8	13,47	26,44	41,79	45,61	A	MCR105-040-0050-4000C100-HP803	31154431
4,00	0,5	1,5	45	8	100	4,6	3,94	8	13,47	26,44	46,79	49,99	A	MCR105-040-0050-4500C100-HP803	31154435
4,00	0,5	1,5	50	8	100	4,6	3,94	8	13,47	26,44	51,79	54,38	A	MCR105-040-0050-5000C100-HP803	31154439
5,00	0,5	1	30	8	75	5,8	4,9	10	25,23	31,70	32,54	35,65	A	MCR105-050-0050-3000B075-HP803	31154441
5,00	0,5	1	50	8	100	5,8	4,9	10	25,23	51,70	52,86	53,08	B	MCR105-050-0050-5000B100-HP803	31154444
5,00	0,5	1,5	30	8	75	5,8	4,9	10	17,61	30,81	32,02	34,83	A	MCR105-050-0050-3000C075-HP803	31154442
6,00	0,5	1	35	8	75	6,9	5,9	12	29,23	36,29	37,96	38,05	C	MCR105-060-0050-3500B075-HP803	31154446
6,00	0,5	1	40	8	75	6,9	5,9	12	29,23	41,29	42,64	-	C	MCR105-060-0050-4000B075-HP803	31154449
6,00	0,5	1	50	10	100	6,9	5,9	12	29,23	51,82	53,67	56,52	A	MCR105-060-0050-5000B100-HP803	31154452
6,00	0,5	1	60	10	110	6,9	5,9	12	29,23	61,82	64,13	65,70	A	MCR105-060-0050-6000B110-HP803	31154454
6,00	0,5	1,5	35	10	100	6,9	5,9	12	20,61	35,88	37,18	41,81	A	MCR105-060-0050-3500C100-HP803	31154447
6,00	0,5	1,5	40	10	100	6,9	5,9	12	20,61	40,40	42,18	46,20	A	MCR105-060-0050-4000C100-HP803	31154450
6,00	1	1	35	8	75	6,9	5,9	12	28,73	36,24	37,89	38,05	C	MCR105-060-0100-3500B075-HP803	31154456
6,00	1	1	40	8	75	6,9	5,9	12	28,73	41,24	42,64	-	C	MCR105-060-0100-4000B075-HP803	31154459
6,00	1	1	50	10	100	6,9	5,9	12	28,73	51,79	53,60	56,52	A	MCR105-060-0100-5000B100-HP803	31154462
6,00	1	1	60	10	110	6,9	5,9	12	28,73	61,79	64,06	65,70	A	MCR105-060-0100-6000B110-HP803	31154464
6,00	1	1,5	35	10	100	6,9	5,9	12	20,36	35,81	37,14	41,81	A	MCR105-060-0100-3500C100-HP803	31154457
6,00	1	1,5	40	10	100	6,9	5,9	12	20,36	39,74	42,14	46,20	A	MCR105-060-0100-4000C100-HP803	31154460

OptiMill®-3D-CR | MCR105 | Eckradiusfräser, konische Ausführung, z=4

Baumaße									Arbeitstiefe bei x° Formschräge				Typ	Spezifikation	Bestell-Nr.
d ₁	R	φ [°]	l ₃	d ₂ h5	l ₁	l ₂	d ₃	l ₅	0,5°	1°	1,5°	3°			
8,00	0,5	1	50	12	100	9,2	7,8	16	42,96	52,18	54,31	57,09	A	MCR105-080-0050-5000B100-HP803	31154466
8,00	0,5	1	70	12	120	9,2	7,8	16	42,96	72,18	75,25	75,45	A	MCR105-080-0050-7000B120-HP803	31154468
8,00	0,5	1	90	12	140	9,2	7,8	16	42,96	91,90	93,80	-	C	MCR105-080-0050-9000B140-HP803	31154470
8,00	1	1	50	12	100	9,2	7,8	16	42,46	52,15	54,24	57,09	A	MCR105-080-0100-5000B100-HP803	31154472
8,00	1	1	70	12	120	9,2	7,8	16	42,46	72,15	75,18	75,45	A	MCR105-080-0100-7000B120-HP803	31154474
8,00	1	1	90	12	140	9,2	7,8	16	42,46	91,86	93,80	-	C	MCR105-080-0100-9000B140-HP803	31154476
10,00	1	1	50	16	115	11,5	9,8	20	50,28	52,33	54,61	62,12	A	MCR105-100-0100-5000B115-HP803	31154478
10,00	1	1	70	16	130	11,5	9,8	20	50,46	72,33	75,55	80,48	A	MCR105-100-0100-7000B130-HP803	31154480
10,00	1	1	90	16	150	11,5	9,8	20	50,46	92,33	96,49	98,84	A	MCR105-100-0100-9000B150-HP803	31154482
10,00	2	1	50	16	115	11,5	9,8	20	49,46	52,29	54,47	62,12	A	MCR105-100-0200-5000B115-HP803	31154483
10,00	2	1	70	16	130	11,5	9,8	20	49,46	72,29	75,41	80,48	A	MCR105-100-0200-7000B130-HP803	31154485
10,00	2	1	90	16	150	11,5	9,8	20	49,46	92,29	96,35	98,84	A	MCR105-100-0200-9000B150-HP803	31154487
12,00	1	1	50	16	110	13,8	11,8	24	50,99	52,57	54,99	57,74	A	MCR105-120-0100-5000B110-HP803	31154488
12,00	1	1	70	16	125	13,8	11,8	24	58,46	72,50	73,60	73,73	B	MCR105-120-0100-7000B125-HP803	31154490
12,00	1	1	90	16	145	13,8	11,8	24	58,46	92,50	93,24	-	B	MCR105-120-0100-9000B145-HP803	31154491
12,00	2	1	50	16	110	13,8	11,8	24	50,94	52,48	54,85	57,74	A	MCR105-120-0200-5000B110-HP803	31154492
12,00	2	1	70	16	125	13,8	11,8	24	57,46	72,46	73,56	73,73	B	MCR105-120-0200-7000B125-HP803	31154494
12,00	2	1	90	16	145	13,8	11,8	24	57,46	92,46	93,24	-	B	MCR105-120-0200-9000B145-HP803	31154495

Auf Anfrage erhältlich

3,00	0,3	3	20	6	60	3,5	2,94	6	7,83	9,71	12,84	22,28	B	MCR105-030-0030-2000D060-HP803	31154377
3,00	0,3	3	25	6	60	3,5	2,94	6	7,83	9,71	12,84	27,06	C	MCR105-030-0030-2500D060-HP803	31154378
3,00	0,3	3	30	8	75	3,5	2,94	6	7,83	9,71	12,84	32,28	A	MCR105-030-0030-3000D075-HP803	31154379
3,00	0,3	3	35	8	75	3,5	2,94	6	7,83	9,71	12,84	37,28	A	MCR105-030-0030-3500D075-HP803	31154380
3,00	0,3	3	40	8	75	3,5	2,94	6	7,83	9,71	12,84	42,28	B	MCR105-030-0030-4000D075-HP803	31154381
3,00	0,5	3	20	6	60	3,5	2,94	6	7,79	9,61	12,64	22,25	B	MCR105-030-0050-2000D060-HP803	31154382
3,00	0,5	3	25	6	60	3,5	2,94	6	7,79	9,61	12,64	26,99	C	MCR105-030-0050-2500D060-HP803	31154383
3,00	0,5	3	30	8	75	3,5	2,94	6	7,79	9,61	12,64	32,25	A	MCR105-030-0050-3000D075-HP803	31154384
3,00	0,5	3	35	8	75	3,5	2,94	6	7,79	9,61	12,64	37,25	A	MCR105-030-0050-3500D075-HP803	31154385
3,00	0,5	3	40	8	75	3,5	2,94	6	7,79	9,61	12,64	42,25	B	MCR105-030-0050-4000D075-HP803	31154386
4,00	0,3	3	25	8	64	4,6	3,94	8	10,23	12,70	16,84	27,71	A	MCR105-040-0030-2500D064-HP803	31154393
4,00	0,3	3	30	8	75	4,6	3,94	8	10,23	12,70	16,84	32,55	B	MCR105-040-0030-3000D075-HP803	31154397
4,00	0,3	3	35	8	75	4,6	3,94	8	10,23	12,70	16,84	37,71	C	MCR105-040-0030-3500D075-HP803	31154401
4,00	0,3	3	40	8	75	4,6	3,94	8	10,23	12,70	16,84	41,66	C	MCR105-040-0030-4000D075-HP803	31154405
4,00	0,3	3	45	10	100	4,6	3,94	8	10,23	12,70	16,84	47,71	A	MCR105-040-0030-4500D100-HP803	31154409
4,00	0,3	3	50	10	100	4,6	3,94	8	10,23	12,70	16,84	52,55	B	MCR105-040-0030-5000D100-HP803	31154413
4,00	0,5	3	25	8	64	4,6	3,94	8	10,19	12,61	16,64	27,65	A	MCR105-040-0050-2500D064-HP803	31154420
4,00	0,5	3	30	8	75	4,6	3,94	8	10,19	12,61	16,64	32,52	B	MCR105-040-0050-3000D075-HP803	31154424
4,00	0,5	3	35	8	75	4,6	3,94	8	10,19	12,61	16,64	37,65	C	MCR105-040-0050-3500D075-HP803	31154428
4,00	0,5	3	40	10	100	4,6	3,94	8	10,19	12,61	16,64	42,65	A	MCR105-040-0050-4000D100-HP803	31154432
4,00	0,5	3	45	10	100	4,6	3,94	8	10,19	12,61	16,64	47,65	A	MCR105-040-0050-4500D100-HP803	31154436
4,00	0,5	3	50	10	100	4,6	3,94	8	10,19	12,61	16,64	52,52	B	MCR105-040-0050-5000D100-HP803	31154440
5,00	0,5	3	30	10	75	5,8	4,9	10	13,04	16,18	21,40	33,43	A	MCR105-050-0050-3000D075-HP803	31154443
5,00	0,5	3	50	12	100	5,8	4,9	10	13,04	16,18	21,40	53,43	A	MCR105-050-0050-5000D100-HP803	31154445
6,00	0,5	3	35	10	75	6,9	5,9	12	15,44	19,18	25,40	38,01	B	MCR105-060-0050-3500D075-HP803	31154448
6,00	0,5	3	40	10	100	6,9	5,9	12	15,44	19,18	25,40	42,74	C	MCR105-060-0050-4000D100-HP803	31154451
6,00	0,5	3	50	12	100	6,9	5,9	12	15,44	19,18	25,40	53,01	B	MCR105-060-0050-5000D100-HP803	31154453
6,00	0,5	3	60	12	120	6,9	5,9	12	15,44	19,18	25,40	62,51	C	MCR105-060-0050-6000D120-HP803	31154455
6,00	1	3	35	10	75	6,9	5,9	12	15,34	18,93	24,90	37,96	B	MCR105-060-0100-3500D075-HP803	31154458
6,00	1	3	40	10	100	6,9	5,9	12	15,34	18,93	24,90	42,74	C	MCR105-060-0100-4000D100-HP803	31154461
6,00	1	3	50	12	100	6,9	5,9	12	15,34	18,93	24,90	52,96	B	MCR105-060-0100-5000D100-HP803	31154463
6,00	1	3	60	12	120	6,9	5,9	12	15,34	18,93	24,90	62,51	C	MCR105-060-0100-6000D120-HP803	31154465
8,00	0,5	3	50	12	100	9,2	7,8	16	21,39	26,60	35,30	51,50	C	MCR105-080-0050-5000D100-HP803	31154467
8,00	0,5	3	70	16	125	9,2	7,8	16	21,39	26,60	35,30	73,45	B	MCR105-080-0050-7000D125-HP803	31154469
8,00	0,5	3	90	16	140	9,2	7,8	16	21,39	26,60	35,30	91,04	C	MCR105-080-0050-9000D140-HP803	31154471
8,00	1	3	50	12	100	9,2	7,8	16	21,29	26,36	34,81	51,50	C	MCR105-080-0100-5000D100-HP803	31154473

OptiMill®-3D-CR | MCR105 | Eckradiusfräser, Konische Ausführung, z=4

Baumaße									Arbeitstiefe bei α° Formschräge				Typ	Spezifikation	Bestell-Nr.
d_1	R	φ [°]	l_3	d_2 h5	l_1	l_2	d_3	l_5	0,5°	1°	1,5°	3°			
8,00	1	3	70	16	125	9,2	7,8	16	21,29	26,36	34,81	73,41	B	MCR105-080-0100-7000D125-HP803	31154475
8,00	1	3	90	16	140	9,2	7,8	16	21,29	26,36	34,81	91,04	C	MCR105-080-0100-9000D140-HP803	31154477
10,00	1	3	50	16	110	11,5	9,8	20	26,09	32,35	42,80	56,85	A	MCR105-100-0100-5000D110-HP803	31154479
10,00	1	3	70	16	125	11,5	9,8	20	26,09	32,35	42,80	72,26	C	MCR105-100-0100-7000D125-HP803	31154481
10,00	2	3	50	16	110	11,5	9,8	20	25,89	31,86	41,82	56,53	A	MCR105-100-0200-5000D110-HP803	31154484
10,00	2	3	70	16	125	11,5	9,8	20	25,89	31,86	41,82	72,26	C	MCR105-100-0200-7000D125-HP803	31154486
12,00	1	3	50	16	105	13,8	11,8	24	30,89	38,35	50,11	53,47	C	MCR105-120-0100-5000D105-HP803	31154489
12,00	2	3	50	16	105	13,8	11,8	24	30,69	37,86	49,81	53,47	C	MCR105-120-0200-5000D105-HP803	31154493

Maßangaben in mm.

Schnittwertempfehlung siehe Kapitelende.

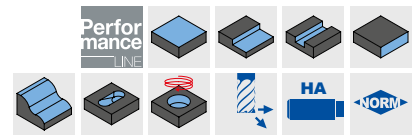
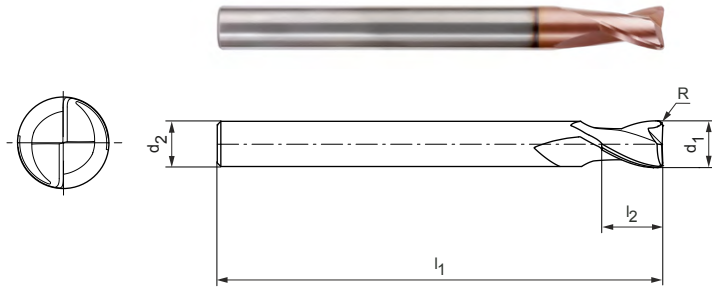
Sonderausführungen und andere Beschichtungen auf Anfrage.

OptiMill®-3D-CR-Hardened

Eckradiusfräser, z=2
MCR106

Ausführung:
Fräserdurchmesser: 6,00 - 12,00 mm
Schneidstoff: HP808
Schneidenzahl: 2
Spiralwinkel: 28°
Toleranz Radiuskontur: ±0,005 wenn $d_1 \leq 6$ mm
±0,01 wenn $d_1 > 6$ mm

Anwendung:
Geeignet zur Bearbeitung von Werkstoffen bis 68 HRC.



Lagerhaltige Vorzugsbaureihe

Baumaße					z	Spezifikation	Bestell-Nr.
d ₁	R	d ₂ h5	l ₁	l ₂			
6,00	0,2	6	60	6,9	2	MCR106-060-0020-X060-HP808	31154496
6,00	0,2	6	100	6,9	2	MCR106-060-0020-X100-HP808	31154497
6,00	0,3	6	60	6,9	2	MCR106-060-0030-X060-HP808	31154498
6,00	0,3	6	100	6,9	2	MCR106-060-0030-X100-HP808	31154499
6,00	0,5	6	75	6,9	2	MCR106-060-0050-X075-HP808	31154500
6,00	0,5	6	100	6,9	2	MCR106-060-0050-X100-HP808	31154501
6,00	1	6	75	6,9	2	MCR106-060-0100-X075-HP808	31154502
6,00	1	6	100	6,9	2	MCR106-060-0100-X100-HP808	31154503
8,00	0,5	8	64	9,2	2	MCR106-080-0050-X064-HP808	31154504
8,00	0,5	8	100	9,2	2	MCR106-080-0050-X100-HP808	31154505
8,00	1	8	64	9,2	2	MCR106-080-0100-X064-HP808	31154506
8,00	1	8	100	9,2	2	MCR106-080-0100-X100-HP808	31154507
8,00	2	8	64	9,2	2	MCR106-080-0200-X064-HP808	31154508
8,00	2	8	100	9,2	2	MCR106-080-0200-X100-HP808	31154509
10,00	0,5	10	75	11,5	2	MCR106-100-0050-X075-HP808	31154510
10,00	0,5	10	120	11,5	2	MCR106-100-0050-X120-HP808	31154511
10,00	1	10	75	11,5	2	MCR106-100-0100-X075-HP808	31154512
10,00	1	10	120	11,5	2	MCR106-100-0100-X120-HP808	31154513
10,00	2	10	75	11,5	2	MCR106-100-0200-X075-HP808	31154514
10,00	2	10	120	11,5	2	MCR106-100-0200-X120-HP808	31154515
12,00	0,5	12	75	13,8	2	MCR106-120-0050-X075-HP808	31154516
12,00	0,5	12	120	13,8	2	MCR106-120-0050-X120-HP808	31154517
12,00	1	12	75	13,8	2	MCR106-120-0100-X075-HP808	31154518
12,00	1	12	120	13,8	2	MCR106-120-0100-X120-HP808	31154519
12,00	2	12	75	13,8	2	MCR106-120-0200-X075-HP808	31154520
12,00	2	12	120	13,8	2	MCR106-120-0200-X120-HP808	31154521

Maßangaben in mm.
Schnittwertempfehlung siehe Kapitelende.
Sonderausführungen und andere Beschichtungen auf Anfrage.

OptiMill®-3D-CR-Hardened

Eckradiusfräser, Ausführung mit Hals, z=2
MCR107

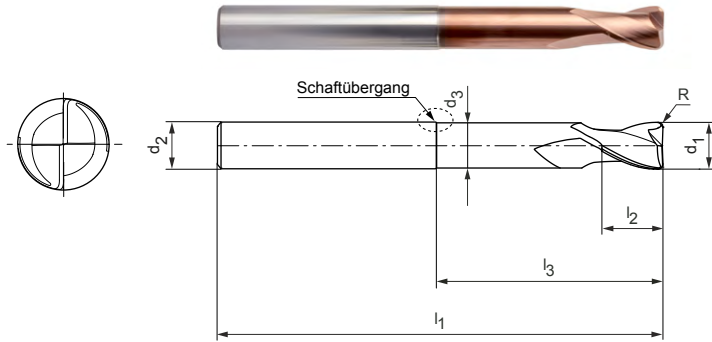
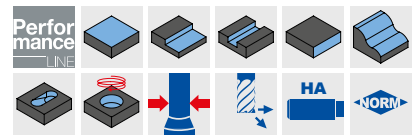
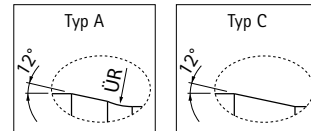
Ausführung:

Fräserdurchmesser: 0,10 - 12,00 mm
 Schneidstoff: HP808/HP818
 Schneidzahl: 2
 Spiralwinkel: 28°
 Toleranz Radiuskontur: ±0,005 wenn d₁ ≤ 6 mm
 ±0,01 wenn d₁ > 6 mm

Anwendung:

Geeignet zur Bearbeitung von Werkstoffen bis 68 HRC.

Schaftübergang:



Lagerhaltige Vorzugsbaureihe

Baumaße					Arbeitstiefe bei x° Formschräge				Typ	Spezifikation	Bestell-Nr.		
d ₁	R	l ₃	d ₂ h5	l ₁	l ₂	d ₃	0,5°	1°				1,5°	3°
0,10	0,02	0,3	4	50	0,1	0,075	0,56	0,60	0,64	0,75	A	MCR107-001-0002-0030X050-HP818	31154522
0,20	0,05	0,5	6	60	0,2	0,17	0,79	0,84	0,88	1,01	A	MCR107-002-0005-0050X060-HP818	31154527
0,30	0,05	0,5	4	50	0,3	0,27	0,79	0,84	0,88	1,01	A	MCR107-003-0005-0050X050-HP818	31154534
0,40	0,1	0,75	4	50	0,5	0,37	1,05	1,11	1,16	1,30	A	MCR107-004-0010-0075X050-HP818	31154542
0,40	0,1	1	4	50	0,5	0,37	1,32	1,39	1,45	1,61	A	MCR107-004-0010-0100X050-HP818	31154543
0,40	0,1	1,5	4	50	0,5	0,37	1,85	1,93	2,01	2,20	A	MCR107-004-0010-0150X050-HP818	31154544
0,40	0,1	2	4	50	0,5	0,37	2,37	2,47	2,56	2,77	A	MCR107-004-0010-0200X050-HP818	31154545
0,40	0,1	2	6	60	0,5	0,37	2,37	2,47	2,56	2,77	A	MCR107-004-0010-0200X060-HP818	31154546
0,40	0,1	3	6	60	0,5	0,37	3,42	3,54	3,65	4,04	A	MCR107-004-0010-0300X060-HP818	31154547
0,50	0,1	1,5	4	50	0,6	0,46	1,88	1,95	2,03	2,21	A	MCR107-005-0010-0150X050-HP818	31154548
0,50	0,1	2	4	50	0,6	0,46	2,40	2,49	2,58	2,79	A	MCR107-005-0010-0200X050-HP818	31154549
0,50	0,1	3	4	50	0,6	0,46	3,44	3,56	3,66	4,07	A	MCR107-005-0010-0300X050-HP818	31154550
0,50	0,1	4	4	50	0,6	0,46	4,48	4,62	4,74	5,40	A	MCR107-005-0010-0400X050-HP818	31154551
0,50	0,1	4	6	60	0,6	0,46	4,48	4,62	4,74	5,40	A	MCR107-005-0010-0400X060-HP818	31154552
0,50	0,1	5	4	50	0,6	0,46	5,51	5,67	5,81	6,73	A	MCR107-005-0010-0500X050-HP818	31154553
0,50	0,1	6	4	50	0,6	0,46	6,55	6,72	6,94	8,06	A	MCR107-005-0010-0600X050-HP818	31154554
0,50	0,1	6	6	60	0,6	0,46	6,55	6,72	6,94	8,06	A	MCR107-005-0010-0600X060-HP818	31154555
0,60	0,1	2	4	50	0,7	0,56	2,40	2,49	2,58	2,79	A	MCR107-006-0010-0200X050-HP818	31154556
0,60	0,1	3	4	50	0,7	0,56	3,44	3,56	3,66	4,07	A	MCR107-006-0010-0300X050-HP818	31154557
0,60	0,1	4	4	50	0,7	0,56	4,48	4,62	4,74	5,40	A	MCR107-006-0010-0400X050-HP818	31154558
0,60	0,1	4	6	60	0,7	0,56	4,48	4,62	4,74	5,40	A	MCR107-006-0010-0400X060-HP818	31154559
0,60	0,1	5	4	50	0,7	0,56	5,51	5,67	5,81	6,73	A	MCR107-006-0010-0500X050-HP818	31154560
0,60	0,1	6	4	50	0,7	0,56	6,55	6,72	6,94	8,06	A	MCR107-006-0010-0600X050-HP818	31154561
0,60	0,1	6	6	60	0,7	0,56	6,55	6,72	6,94	8,06	A	MCR107-006-0010-0600X060-HP818	31154562
0,60	0,1	8	6	60	0,7	0,56	8,61	8,81	9,22	10,71	A	MCR107-006-0010-0800X060-HP818	31154563
0,80	0,1	3	4	50	0,9	0,76	3,44	3,56	3,66	4,07	A	MCR107-008-0010-0300X050-HP818	31154564
0,80	0,1	4	4	50	0,9	0,76	4,48	4,62	4,74	5,40	A	MCR107-008-0010-0400X050-HP818	31154565
0,80	0,1	6	4	50	0,9	0,76	6,55	6,72	6,94	8,06	A	MCR107-008-0010-0600X050-HP818	31154566
0,80	0,1	6	6	60	0,9	0,76	6,55	6,72	6,94	8,06	A	MCR107-008-0010-0600X060-HP818	31154567
0,80	0,1	8	4	50	0,9	0,76	8,61	8,81	9,22	10,71	A	MCR107-008-0010-0800X050-HP818	31154568
0,80	0,1	8	6	60	0,9	0,76	8,61	8,81	9,22	10,71	A	MCR107-008-0010-0800X060-HP818	31154569
0,80	0,1	10	6	60	0,9	0,76	10,66	10,99	11,50	13,37	A	MCR107-008-0010-1000X060-HP818	31154570
1,00	0,2	3	4	50	1,2	0,94	3,48	3,59	3,69	4,11	A	MCR107-010-0020-0300X050-HP818	31154571
1,00	0,2	4	4	50	1,2	0,94	4,52	4,65	4,76	5,43	A	MCR107-010-0020-0400X050-HP818	31154572
1,00	0,2	5	4	50	1,2	0,94	5,55	5,70	5,84	6,76	A	MCR107-010-0020-0500X050-HP818	31154573

OptiMill®-3D-CR-Hardened | MCR107 | Eckradiusfräser, Ausführung mit Hals, z=2

Baumaße							Arbeitstiefe bei x° Formschräge				Typ	Spezifikation	Bestell-Nr.
d ₁	R	l ₃	d ₂ h5	l ₁	l ₂	d ₃	0,5°	1°	1,5°	3°			
1,00	0,2	6	4	50	1,2	0,94	6,58	6,75	6,98	8,09	A	MCR107-010-0020-0600X050-HP818	31154574
1,00	0,2	8	4	50	1,2	0,94	8,64	8,85	9,26	10,74	A	MCR107-010-0020-0800X050-HP818	31154575
1,00	0,2	10	4	50	1,2	0,94	10,69	11,03	11,54	13,40	A	MCR107-010-0020-1000X050-HP818	31154576
1,00	0,2	10	6	60	1,2	0,94	10,69	11,03	11,54	13,40	A	MCR107-010-0020-1000X060-HP818	31154577
1,00	0,2	12	6	60	1,2	0,94	12,73	13,21	13,82	16,05	A	MCR107-010-0020-1200X060-HP818	31154578
1,00	0,2	15	6	60	1,2	0,94	15,80	16,48	17,24	20,03	A	MCR107-010-0020-1500X060-HP818	31154579
1,50	0,2	5	4	50	1,7	1,44	5,55	5,70	5,84	6,76	A	MCR107-015-0020-0500X050-HP818	31154580
1,50	0,2	6	4	50	1,7	1,44	6,58	6,75	6,98	8,09	A	MCR107-015-0020-0600X050-HP818	31154581
1,50	0,2	8	4	50	1,7	1,44	8,64	8,85	9,26	10,74	A	MCR107-015-0020-0800X050-HP818	31154582
1,50	0,2	10	4	50	1,7	1,44	10,69	11,03	11,54	13,40	A	MCR107-015-0020-1000X050-HP818	31154583
1,50	0,2	10	6	60	1,7	1,44	10,69	11,03	11,54	13,40	A	MCR107-015-0020-1000X060-HP818	31154584
1,50	0,2	12	4	50	1,7	1,44	12,73	13,21	13,82	16,05	A	MCR107-015-0020-1200X050-HP818	31154585
1,50	0,2	12	6	60	1,7	1,44	12,73	13,21	13,82	16,05	A	MCR107-015-0020-1200X060-HP818	31154586
1,50	0,2	15	4	50	1,7	1,44	15,80	16,48	17,24	20,03	A	MCR107-015-0020-1500X050-HP818	31154587
1,50	0,2	15	6	60	1,7	1,44	15,80	16,48	17,24	20,03	A	MCR107-015-0020-1500X060-HP818	31154588
2,00	0,2	6	4	50	2,3	1,94	7,03	7,35	7,63	8,29	A	MCR107-020-0020-0600X050-HP808	31154594
2,00	0,2	8	4	50	2,3	1,94	9,13	9,51	9,82	10,74	A	MCR107-020-0020-0800X050-HP808	31154595
2,00	0,2	10	4	50	2,3	1,94	11,22	11,64	11,99	13,40	A	MCR107-020-0020-1000X050-HP808	31154596
2,00	0,2	12	4	50	2,3	1,94	13,31	13,77	14,14	16,05	A	MCR107-020-0020-1200X050-HP808	31154597
2,00	0,2	15	4	50	2,3	1,94	16,42	16,94	17,35	19,85	A	MCR107-020-0020-1500X050-HP808	31154598
2,00	0,2	15	6	60	2,3	1,94	16,42	16,94	17,35	20,03	A	MCR107-020-0020-1500X060-HP808	31154599
2,00	0,2	18	4	50	2,3	1,94	19,53	20,09	20,66	22,85	A	MCR107-020-0020-1800X050-HP808	31154600
2,00	0,2	20	4	50	2,3	1,94	21,60	22,19	22,94	24,85	A	MCR107-020-0020-2000X050-HP808	31154601
2,00	0,2	20	6	75	2,3	1,94	21,60	22,19	22,94	26,67	A	MCR107-020-0020-2000X075-HP808	31154602
2,00	0,2	25	6	75	2,3	1,94	26,75	27,41	28,65	33,30	A	MCR107-020-0020-2500X075-HP808	31154603
2,00	0,5	6	4	50	2,3	1,94	7,02	7,33	7,60	8,25	A	MCR107-020-0050-0600X050-HP808	31154604
2,00	0,5	8	4	50	2,3	1,94	9,12	9,49	9,79	10,65	A	MCR107-020-0050-0800X050-HP808	31154605
2,00	0,5	10	4	50	2,3	1,94	11,21	11,63	11,96	13,30	A	MCR107-020-0050-1000X050-HP808	31154606
2,00	0,5	12	4	50	2,3	1,94	13,30	13,75	14,12	15,95	A	MCR107-020-0050-1200X050-HP808	31154607
2,00	0,5	15	4	50	2,3	1,94	16,41	16,92	17,33	19,85	A	MCR107-020-0050-1500X050-HP808	31154608
2,00	0,5	15	6	60	2,3	1,94	16,41	16,92	17,33	19,94	A	MCR107-020-0050-1500X060-HP808	31154609
2,00	0,5	18	4	50	2,3	1,94	19,52	20,08	20,62	22,85	A	MCR107-020-0050-1800X050-HP808	31154610
2,00	0,5	20	4	50	2,3	1,94	21,59	22,18	22,90	24,85	A	MCR107-020-0050-2000X050-HP808	31154611
2,00	0,5	20	6	75	2,3	1,94	21,59	22,18	22,90	26,57	A	MCR107-020-0050-2000X075-HP808	31154612
2,00	0,5	25	6	75	2,3	1,94	26,74	27,40	28,60	33,21	A	MCR107-020-0050-2500X075-HP808	31154613
2,50	0,5	8	4	50	2,9	2,44	9,12	9,49	9,79	10,65	A	MCR107-025-0050-0800X050-HP808	31154614
2,50	0,5	10	4	50	2,9	2,44	11,21	11,63	11,96	13,30	A	MCR107-025-0050-1000X050-HP808	31154615
2,50	0,5	15	4	50	2,9	2,44	16,41	16,92	17,33	18,67	A	MCR107-025-0050-1500X050-HP808	31154616
2,50	0,5	15	6	60	2,9	2,44	16,41	16,92	17,33	19,94	A	MCR107-025-0050-1500X060-HP808	31154617
2,50	0,5	20	4	50	2,9	2,44	21,59	22,18	22,90	23,67	A	MCR107-025-0050-2000X050-HP808	31154618
2,50	0,5	20	6	75	2,9	2,44	21,59	22,18	22,90	26,57	A	MCR107-025-0050-2000X075-HP808	31154620
3,00	0,2	10	6	60	3,5	2,94	11,22	11,64	11,99	13,40	A	MCR107-030-0020-1000X060-HP808	31154622
3,00	0,2	15	6	60	3,5	2,94	16,42	16,94	17,35	20,03	A	MCR107-030-0020-1500X060-HP808	31154623
3,00	0,2	20	6	60	3,5	2,94	21,60	22,19	22,94	26,67	A	MCR107-030-0020-2000X060-HP808	31154624
3,00	0,2	25	6	75	3,5	2,94	26,75	27,41	28,65	32,20	A	MCR107-030-0020-2500X075-HP808	31154625
3,00	0,5	10	6	60	3,5	2,94	11,21	11,63	11,96	13,30	A	MCR107-030-0050-1000X060-HP808	31154626
3,00	0,5	15	6	60	3,5	2,94	16,41	16,92	17,33	19,94	A	MCR107-030-0050-1500X060-HP808	31154627
3,00	0,5	20	6	60	3,5	2,94	21,59	22,18	22,90	26,57	A	MCR107-030-0050-2000X060-HP808	31154628
3,00	0,5	25	6	75	3,5	2,94	26,74	27,40	28,60	32,20	A	MCR107-030-0050-2500X075-HP808	31154629
4,00	0,2	10	6	60	4,6	3,94	11,22	11,64	11,99	13,40	A	MCR107-040-0020-1000X060-HP808	31154630
4,00	0,2	15	6	60	4,6	3,94	16,42	16,94	17,35	19,85	A	MCR107-040-0020-1500X060-HP808	31154631
4,00	0,2	20	6	60	4,6	3,94	21,60	22,19	22,94	24,85	A	MCR107-040-0020-2000X060-HP808	31154632
4,00	0,2	25	6	75	4,6	3,94	26,75	27,41	28,65	29,85	A	MCR107-040-0020-2500X075-HP808	31154633
4,00	0,2	30	6	75	4,6	3,94	31,89	32,82	34,35	34,85	A	MCR107-040-0020-3000X075-HP808	31154634
4,00	0,2	35	6	75	4,6	3,94	37,02	38,27	39,85	-	A	MCR107-040-0020-3500X075-HP808	31154635
4,00	0,5	10	6	60	4,6	3,94	11,21	11,63	11,96	13,30	A	MCR107-040-0050-1000X060-HP808	31154636
4,00	0,5	15	6	60	4,6	3,94	16,41	16,92	17,33	19,85	A	MCR107-040-0050-1500X060-HP808	31154637

Fortsetzung auf nächster Seite.

OptiMill®-3D-CR-Hardened | MCR107 | Eckradiusfräser, Ausführung mit Hals, z=2

Baumaße							Arbeitstiefe bei x° Formschräge				Typ	Spezifikation	Bestell-Nr.
d ₁	R	l ₃	d ₂ h5	l ₁	l ₂	d ₃	0,5°	1°	1,5°	3°			
4,00	0,5	20	6	60	4,6	3,94	21,59	22,18	22,90	24,85	A	MCR107-040-0050-2000X060-HP808	31154638
4,00	0,5	25	6	75	4,6	3,94	26,74	27,40	28,60	29,85	A	MCR107-040-0050-2500X075-HP808	31154639
4,00	0,5	30	6	75	4,6	3,94	31,89	32,79	34,31	34,85	A	MCR107-040-0050-3000X075-HP808	31154640
4,00	0,5	35	6	75	4,6	3,94	37,02	38,24	39,85	-	A	MCR107-040-0050-3500X075-HP808	31154641
5,00	0,2	15	6	60	5,8	4,9	15,88	16,58	17,35	17,59	C	MCR107-050-0020-1500X060-HP808	31154642
5,00	0,2	20	6	60	5,8	4,9	21,09	22,03	22,59	-	C	MCR107-050-0020-2000X060-HP808	31154643
5,00	0,2	25	6	60	5,8	4,9	26,31	27,48	27,59	-	C	MCR107-050-0020-2500X060-HP808	31154644
5,00	0,2	30	6	75	5,8	4,9	31,52	32,59	-	-	C	MCR107-050-0020-3000X075-HP808	31154645
5,00	0,5	15	6	60	5,8	4,9	15,87	16,55	17,31	17,59	C	MCR107-050-0050-1500X060-HP808	31154646
5,00	0,5	20	6	60	5,8	4,9	21,08	22,00	22,59	-	C	MCR107-050-0050-2000X060-HP808	31154647
5,00	0,5	25	6	60	5,8	4,9	26,29	27,45	27,59	-	C	MCR107-050-0050-2500X060-HP808	31154648
5,00	0,5	30	6	75	5,8	4,9	31,51	32,59	-	-	C	MCR107-050-0050-3000X075-HP808	31154649
6,00	0,2	15	6	60	6,9	5,9	-	-	-	-	-	MCR107-060-0020-1500X060-HP808	31154650
6,00	0,2	20	6	60	6,9	5,9	-	-	-	-	-	MCR107-060-0020-2000X060-HP808	31154651
6,00	0,2	25	6	60	6,9	5,9	-	-	-	-	-	MCR107-060-0020-2500X060-HP808	31154652
6,00	0,2	30	6	75	6,9	5,9	-	-	-	-	-	MCR107-060-0020-3000X075-HP808	31154653
6,00	0,2	35	6	75	6,9	5,9	-	-	-	-	-	MCR107-060-0020-3500X075-HP808	31154654
6,00	0,3	15	6	60	6,9	5,9	-	-	-	-	-	MCR107-060-0030-1500X060-HP808	31154655
6,00	0,3	20	6	60	6,9	5,9	-	-	-	-	-	MCR107-060-0030-2000X060-HP808	31154656
6,00	0,3	25	6	60	6,9	5,9	-	-	-	-	-	MCR107-060-0030-2500X060-HP808	31154657
6,00	0,3	30	6	75	6,9	5,9	-	-	-	-	-	MCR107-060-0030-3000X075-HP808	31154658
6,00	0,3	35	6	75	6,9	5,9	-	-	-	-	-	MCR107-060-0030-3500X075-HP808	31154659
6,00	0,5	15	6	60	6,9	5,9	-	-	-	-	-	MCR107-060-0050-1500X060-HP808	31154660
6,00	0,5	20	6	60	6,9	5,9	-	-	-	-	-	MCR107-060-0050-2000X060-HP808	31154661
6,00	0,5	25	6	60	6,9	5,9	-	-	-	-	-	MCR107-060-0050-2500X060-HP808	31154662
6,00	0,5	30	6	75	6,9	5,9	-	-	-	-	-	MCR107-060-0050-3000X075-HP808	31154663
6,00	0,5	35	6	75	6,9	5,9	-	-	-	-	-	MCR107-060-0050-3500X075-HP808	31154664
6,00	1	15	6	60	6,9	5,9	-	-	-	-	-	MCR107-060-0100-1500X060-HP808	31154665
6,00	1	20	6	60	6,9	5,9	-	-	-	-	-	MCR107-060-0100-2000X060-HP808	31154666
6,00	1	25	6	60	6,9	5,9	-	-	-	-	-	MCR107-060-0100-2500X060-HP808	31154667
6,00	1	30	6	75	6,9	5,9	-	-	-	-	-	MCR107-060-0100-3000X075-HP808	31154668
6,00	1	35	6	75	6,9	5,9	-	-	-	-	-	MCR107-060-0100-3500X075-HP808	31154669
8,00	0,5	25	8	64	9,2	7,8	-	-	-	-	-	MCR107-080-0050-2500X064-HP808	31154670
8,00	0,5	50	8	100	9,2	7,8	-	-	-	-	-	MCR107-080-0050-5000X100-HP808	31154671
8,00	1	25	8	64	9,2	7,8	-	-	-	-	-	MCR107-080-0100-2500X064-HP808	31154672
8,00	1	50	8	100	9,2	7,8	-	-	-	-	-	MCR107-080-0100-5000X100-HP808	31154673
8,00	2	25	8	64	9,2	7,8	-	-	-	-	-	MCR107-080-0200-2500X064-HP808	31154674
8,00	2	50	8	100	9,2	7,8	-	-	-	-	-	MCR107-080-0200-5000X100-HP808	31154675
10,00	0,5	30	10	75	11,5	9,8	-	-	-	-	-	MCR107-100-0050-3000X075-HP808	31154676
10,00	0,5	50	10	100	11,5	9,8	-	-	-	-	-	MCR107-100-0050-5000X100-HP808	31154677
10,00	1	30	10	75	11,5	9,8	-	-	-	-	-	MCR107-100-0100-3000X075-HP808	31154678
10,00	1	50	10	100	11,5	9,8	-	-	-	-	-	MCR107-100-0100-5000X100-HP808	31154679
10,00	2	30	10	75	11,5	9,8	-	-	-	-	-	MCR107-100-0200-3000X075-HP808	31154680
10,00	2	50	10	100	11,5	9,8	-	-	-	-	-	MCR107-100-0200-5000X100-HP808	31154681
12,00	0,5	35	12	75	13,8	11,8	-	-	-	-	-	MCR107-120-0050-3500X075-HP808	31154682
12,00	0,5	60	12	100	13,8	11,8	-	-	-	-	-	MCR107-120-0050-6000X100-HP808	31154683
12,00	1	35	12	75	13,8	11,8	-	-	-	-	-	MCR107-120-0100-3500X075-HP808	31154684
12,00	1	60	12	100	13,8	11,8	-	-	-	-	-	MCR107-120-0100-6000X100-HP808	31154685
12,00	2	35	12	75	13,8	11,8	-	-	-	-	-	MCR107-120-0200-3500X075-HP808	31154686
12,00	2	60	12	100	13,8	11,8	-	-	-	-	-	MCR107-120-0200-6000X100-HP808	31154687

Auf Anfrage erhältlich

Baumaße							Arbeitstiefe bei x° Formschräge				Typ	Spezifikation	Bestell-Nr.
d ₁	R	l ₃	d ₂ h5	l ₁	l ₂	d ₃	0,5°	1°	1,5°	3°			
0,10	0,02	0,3	6	60	0,1	0,075	0,56	0,60	0,64	0,75	A	MCR107-001-0002-0030X060-HP818	31154523
0,10	0,02	0,4	4	50	0,1	0,075	0,67	0,71	0,75	0,88	A	MCR107-001-0002-0040X050-HP818	31154524
0,10	0,02	0,4	6	60	0,1	0,075	0,67	0,71	0,75	0,88	A	MCR107-001-0002-0040X060-HP818	31154525
0,20	0,05	0,5	4	50	0,2	0,17	0,79	0,84	0,88	1,01	A	MCR107-002-0005-0050X050-HP818	31154526
0,20	0,05	0,75	4	50	0,2	0,17	1,06	1,12	1,17	1,31	A	MCR107-002-0005-0075X050-HP818	31154528
0,20	0,05	1	4	50	0,2	0,17	1,32	1,39	1,45	1,62	A	MCR107-002-0005-0100X050-HP818	31154529
0,20	0,05	1	6	60	0,2	0,17	1,32	1,39	1,45	1,62	A	MCR107-002-0005-0100X060-HP818	31154530
0,20	0,05	1,25	4	50	0,2	0,17	1,59	1,66	1,73	1,91	A	MCR107-002-0005-0125X050-HP818	31154531
0,20	0,05	1,5	4	50	0,2	0,17	1,85	1,94	2,01	2,20	A	MCR107-002-0005-0150X050-HP818	31154532
0,20	0,05	1,5	6	60	0,2	0,17	1,85	1,94	2,01	2,20	A	MCR107-002-0005-0150X060-HP818	31154533
0,30	0,05	0,75	4	50	0,3	0,27	1,06	1,12	1,17	1,31	A	MCR107-003-0005-0075X050-HP818	31154535
0,30	0,05	1	4	50	0,3	0,27	1,32	1,39	1,45	1,62	A	MCR107-003-0005-0100X050-HP818	31154536
0,30	0,05	1	6	60	0,3	0,27	1,32	1,39	1,45	1,62	A	MCR107-003-0005-0100X060-HP818	31154537
0,30	0,05	1,25	4	50	0,3	0,27	1,59	1,66	1,73	1,91	A	MCR107-003-0005-0125X050-HP818	31154538
0,30	0,05	1,5	4	50	0,3	0,27	1,85	1,94	2,01	2,20	A	MCR107-003-0005-0150X050-HP818	31154539
0,30	0,05	1,5	6	60	0,3	0,27	1,85	1,94	2,01	2,20	A	MCR107-003-0005-0150X060-HP818	31154540
0,30	0,05	2	6	60	0,3	0,27	2,37	2,48	2,56	2,78	A	MCR107-003-0005-0200X060-HP818	31154541
1,80	0,2	6	4	50	2,1	1,74	6,58	6,75	6,98	8,09	A	MCR107-018-0020-0600X050-HP818	31154589
1,80	0,2	8	4	50	2,1	1,74	8,64	8,85	9,26	10,74	A	MCR107-018-0020-0800X050-HP818	31154590
1,80	0,2	10	4	50	2,1	1,74	10,69	11,03	11,54	13,40	A	MCR107-018-0020-1000X050-HP818	31154591
1,80	0,2	15	4	50	2,1	1,74	15,80	16,48	17,24	20,03	A	MCR107-018-0020-1500X050-HP818	31154592
1,80	0,2	20	4	50	2,1	1,74	20,99	21,93	22,94	25,32	A	MCR107-018-0020-2000X050-HP818	31154593
2,50	0,5	25	6	75	2,9	2,44	26,74	27,40	28,60	33,21	A	MCR107-025-0050-2500X075-HP808	31154621

Maßangaben in mm.

Schnittwertempfehlung siehe Kapitelende.

Sonderausführungen und andere Beschichtungen auf Anfrage.

OptiMill®-3D-CR-Hardened

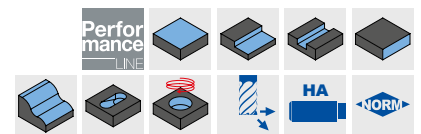
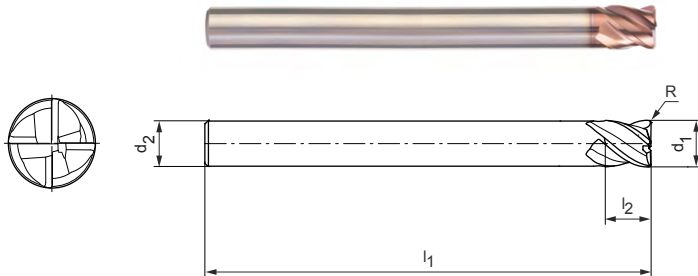
Eckradiusfräser, z=4
MCR108

Ausführung:

Fräserdurchmesser: 6,00 - 12,00 mm
 Schneidstoff: HP808
 Schneidenzahl: 4
 Spiralwinkel: 42°
 Toleranz Radiuskontur: ±0,005 wenn $d_1 \leq 6$ mm
 ±0,01 wenn $d_1 > 6$ mm

Anwendung:

Geeignet zur Bearbeitung von Werkstoffen bis 68 HRC.



Lagerhaltige Vorzugsbaureihe

Baumaße					z	Spezifikation	Bestell-Nr.
d ₁	R	d ₂ h5	l ₁	l ₂			
6,00	0,2	6	60	6,9	4	MCR108-060-0020-X060-HP808	31154688
6,00	0,2	6	100	6,9	4	MCR108-060-0020-X100-HP808	31154689
6,00	0,3	6	60	6,9	4	MCR108-060-0030-X060-HP808	31154690
6,00	0,3	6	100	6,9	4	MCR108-060-0030-X100-HP808	31154691
6,00	0,5	6	75	6,9	4	MCR108-060-0050-X075-HP808	31154692
6,00	0,5	6	100	6,9	4	MCR108-060-0050-X100-HP808	31154693
6,00	1	6	75	6,9	4	MCR108-060-0100-X075-HP808	31154694
6,00	1	6	100	6,9	4	MCR108-060-0100-X100-HP808	31154695
8,00	0,5	8	64	9,2	4	MCR108-080-0050-X064-HP808	31154696
8,00	0,5	8	100	9,2	4	MCR108-080-0050-X100-HP808	31154697
8,00	1	8	64	9,2	4	MCR108-080-0100-X064-HP808	31154698
8,00	1	8	100	9,2	4	MCR108-080-0100-X100-HP808	31154699
8,00	2	8	64	9,2	4	MCR108-080-0200-X064-HP808	31154700
8,00	2	8	100	9,2	4	MCR108-080-0200-X100-HP808	31154701
10,00	0,5	10	75	11,5	4	MCR108-100-0050-X075-HP808	31154702
10,00	0,5	10	120	11,5	4	MCR108-100-0050-X120-HP808	31154703
10,00	1	10	75	11,5	4	MCR108-100-0100-X075-HP808	31154704
10,00	1	10	120	11,5	4	MCR108-100-0100-X120-HP808	31154705
10,00	2	10	75	11,5	4	MCR108-100-0200-X075-HP808	31154706
10,00	2	10	120	11,5	4	MCR108-100-0200-X120-HP808	31154707
12,00	0,5	12	75	13,8	4	MCR108-120-0050-X075-HP808	31154708
12,00	0,5	12	120	13,8	4	MCR108-120-0050-X120-HP808	31154709
12,00	1	12	75	13,8	4	MCR108-120-0100-X075-HP808	31154710
12,00	1	12	120	13,8	4	MCR108-120-0100-X120-HP808	31154711
12,00	2	12	75	13,8	4	MCR108-120-0200-X075-HP808	31154712
12,00	2	12	120	13,8	4	MCR108-120-0200-X120-HP808	31154713

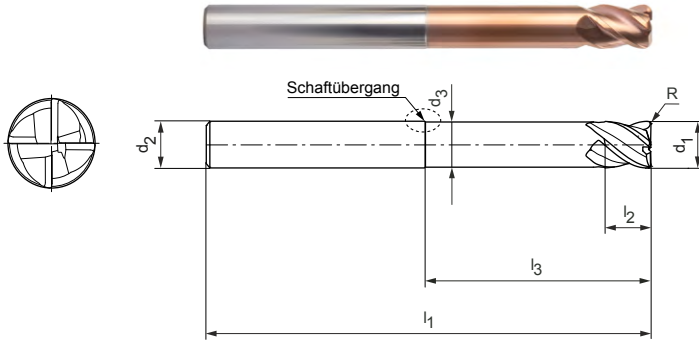
Maßangaben in mm.

Schnittwertempfehlung siehe Kapitelende.

Sonderausführungen und andere Beschichtungen auf Anfrage.

OptiMill®-3D-CR-Hardened

Eckradiusfräser, Ausführung mit Hals, z=4
MCR109



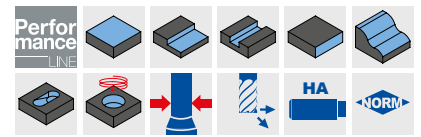
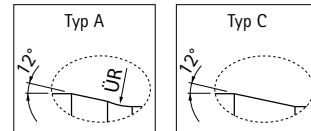
Ausführung:

Fräserdurchmesser: 3,00 - 12,00 mm
 Schneidstoff: HP808
 Schneidzahl: 4
 Spiralwinkel: 42°
 Toleranz Radiuskontur: ±0,005 wenn d₁ ≤ 6 mm
 ±0,01 wenn d₁ > 6 mm

Anwendung:

Geeignet zur Bearbeitung von Werkstoffen bis 68 HRC.

Schaftübergang:



Lagerhaltige Vorzugsbaureihe

Baumaße						Arbeitstiefe bei x° Formschräge				Typ	Spezifikation	Bestell-Nr.	
d ₁	R	l ₃	d ₂ h5	l ₁	l ₂	d ₃	0,5°	1°	1,5°				3°
3,00	0,2	10	6	60	3,5	2,94	11,22	11,64	11,99	13,40	A	MCR109-030-0020-1000X060-HP808	31154714
3,00	0,2	15	6	60	3,5	2,94	16,42	16,94	17,35	20,03	A	MCR109-030-0020-1500X060-HP808	31154715
3,00	0,2	20	6	60	3,5	2,94	21,60	22,19	22,94	26,67	A	MCR109-030-0020-2000X060-HP808	31154716
3,00	0,2	25	6	75	3,5	2,94	26,75	27,41	28,65	32,20	A	MCR109-030-0020-2500X075-HP808	31154717
3,00	0,5	10	6	60	3,5	2,94	11,21	11,63	11,96	13,30	A	MCR109-030-0050-1000X060-HP808	31154718
3,00	0,5	15	6	60	3,5	2,94	16,41	16,92	17,33	19,94	A	MCR109-030-0050-1500X060-HP808	31154719
3,00	0,5	20	6	60	3,5	2,94	21,59	22,18	22,90	26,57	A	MCR109-030-0050-2000X060-HP808	31154720
3,00	0,5	25	6	75	3,5	2,94	26,74	27,40	28,60	32,20	A	MCR109-030-0050-2500X075-HP808	31154721
4,00	0,2	10	6	60	4,6	3,94	11,22	11,64	11,99	13,40	A	MCR109-040-0020-1000X060-HP808	31154722
4,00	0,2	15	6	60	4,6	3,94	16,42	16,94	17,35	19,85	A	MCR109-040-0020-1500X060-HP808	31154723
4,00	0,2	20	6	60	4,6	3,94	21,60	22,19	22,94	24,85	A	MCR109-040-0020-2000X060-HP808	31154724
4,00	0,2	25	6	75	4,6	3,94	26,75	27,41	28,65	29,85	A	MCR109-040-0020-2500X075-HP808	31154725
4,00	0,2	30	6	75	4,6	3,94	31,89	32,82	34,35	34,85	A	MCR109-040-0020-3000X075-HP808	31154726
4,00	0,5	10	6	60	4,6	3,94	11,21	11,63	11,96	13,30	A	MCR109-040-0050-1000X060-HP808	31154727
4,00	0,5	15	6	60	4,6	3,94	16,41	16,92	17,33	19,85	A	MCR109-040-0050-1500X060-HP808	31154728
4,00	0,5	20	6	60	4,6	3,94	21,59	22,18	22,90	24,85	A	MCR109-040-0050-2000X060-HP808	31154729
4,00	0,5	25	6	75	4,6	3,94	26,74	27,40	28,60	29,85	A	MCR109-040-0050-2500X075-HP808	31154730
4,00	0,5	30	6	75	4,6	3,94	31,89	32,79	34,31	34,85	A	MCR109-040-0050-3000X075-HP808	31154731
5,00	0,2	15	6	60	5,8	4,9	15,88	16,58	17,35	17,59	C	MCR109-050-0020-1500X060-HP808	31154732
5,00	0,2	20	6	60	5,8	4,9	21,09	22,03	22,59	-	C	MCR109-050-0020-2000X060-HP808	31154733
5,00	0,2	25	6	60	5,8	4,9	26,31	27,48	27,59	-	C	MCR109-050-0020-2500X060-HP808	31154734
5,00	0,2	30	6	75	5,8	4,9	31,52	32,59	-	-	C	MCR109-050-0020-3000X075-HP808	31154735
5,00	0,5	15	6	60	5,8	4,9	15,87	16,55	17,31	17,59	C	MCR109-050-0050-1500X060-HP808	31154736
5,00	0,5	20	6	60	5,8	4,9	21,08	22,00	22,59	-	C	MCR109-050-0050-2000X060-HP808	31154737
5,00	0,5	25	6	60	5,8	4,9	26,29	27,45	27,59	-	C	MCR109-050-0050-2500X060-HP808	31154738
5,00	0,5	30	6	75	5,8	4,9	31,51	32,59	-	-	C	MCR109-050-0050-3000X075-HP808	31154739
6,00	0,2	15	6	60	6,9	5,9	-	-	-	-	-	MCR109-060-0020-1500X060-HP808	31154740
6,00	0,2	20	6	60	6,9	5,9	-	-	-	-	-	MCR109-060-0020-2000X060-HP808	31154741
6,00	0,2	25	6	60	6,9	5,9	-	-	-	-	-	MCR109-060-0020-2500X060-HP808	31154742
6,00	0,2	30	6	75	6,9	5,9	-	-	-	-	-	MCR109-060-0020-3000X075-HP808	31154743
6,00	0,2	35	6	75	6,9	5,9	-	-	-	-	-	MCR109-060-0020-3500X075-HP808	31154744
6,00	0,3	15	6	60	6,9	5,9	-	-	-	-	-	MCR109-060-0030-1500X060-HP808	31154745
6,00	0,3	20	6	60	6,9	5,9	-	-	-	-	-	MCR109-060-0030-2000X060-HP808	31154746
6,00	0,3	25	6	60	6,9	5,9	-	-	-	-	-	MCR109-060-0030-2500X060-HP808	31154747
6,00	0,3	30	6	75	6,9	5,9	-	-	-	-	-	MCR109-060-0030-3000X075-HP808	31154748

OptiMill®-3D-CR-Hardened | MCR109 | Eckradiusfräser, Ausführung mit Hals, z=4

Baumaße							Arbeitstiefe bei x° Formschräge				Typ	Spezifikation	Bestell-Nr.
d ₁	R	l ₃	d ₂ h5	l ₁	l ₂	d ₃	0,5°	1°	1,5°	3°			
6,00	0,3	35	6	75	6,9	5,9	-	-	-	-	-	MCR109-060-0030-3500X075-HP808	31154749
6,00	0,5	15	6	60	6,9	5,9	-	-	-	-	-	MCR109-060-0050-1500X060-HP808	31154750
6,00	0,5	20	6	60	6,9	5,9	-	-	-	-	-	MCR109-060-0050-2000X060-HP808	31154751
6,00	0,5	25	6	60	6,9	5,9	-	-	-	-	-	MCR109-060-0050-2500X060-HP808	31154752
6,00	0,5	30	6	75	6,9	5,9	-	-	-	-	-	MCR109-060-0050-3000X075-HP808	31154753
6,00	0,5	35	6	75	6,9	5,9	-	-	-	-	-	MCR109-060-0050-3500X075-HP808	31154754
6,00	1	15	6	60	6,9	5,9	-	-	-	-	-	MCR109-060-0100-1500X060-HP808	31154755
6,00	1	20	6	60	6,9	5,9	-	-	-	-	-	MCR109-060-0100-2000X060-HP808	31154756
6,00	1	25	6	60	6,9	5,9	-	-	-	-	-	MCR109-060-0100-2500X060-HP808	31154757
6,00	1	30	6	75	6,9	5,9	-	-	-	-	-	MCR109-060-0100-3000X075-HP808	31154758
6,00	1	35	6	75	6,9	5,9	-	-	-	-	-	MCR109-060-0100-3500X075-HP808	31154759
8,00	0,5	25	8	64	9,2	7,8	-	-	-	-	-	MCR109-080-0050-2500X064-HP808	31154760
8,00	0,5	50	8	100	9,2	7,8	-	-	-	-	-	MCR109-080-0050-5000X100-HP808	31154763
8,00	1	25	8	64	9,2	7,8	-	-	-	-	-	MCR109-080-0100-2500X064-HP808	31154761
8,00	1	50	8	100	9,2	7,8	-	-	-	-	-	MCR109-080-0100-5000X100-HP808	31154764
8,00	2	25	8	64	9,2	7,8	-	-	-	-	-	MCR109-080-0200-2500X064-HP808	31154762
8,00	2	50	8	100	9,2	7,8	-	-	-	-	-	MCR109-080-0200-5000X100-HP808	31154765
10,00	0,5	30	10	75	11,5	9,8	-	-	-	-	-	MCR109-100-0050-3000X075-HP808	31154766
10,00	0,5	50	10	100	11,5	9,8	-	-	-	-	-	MCR109-100-0050-5000X100-HP808	31154769
10,00	1	30	10	75	11,5	9,8	-	-	-	-	-	MCR109-100-0100-3000X075-HP808	31154767
10,00	1	50	10	100	11,5	9,8	-	-	-	-	-	MCR109-100-0100-5000X100-HP808	31154770
10,00	2	30	10	75	11,5	9,8	-	-	-	-	-	MCR109-100-0200-3000X075-HP808	31154768
10,00	2	50	10	100	11,5	9,8	-	-	-	-	-	MCR109-100-0200-5000X100-HP808	31154771
12,00	0,5	35	12	75	13,8	11,8	-	-	-	-	-	MCR109-120-0050-3500X075-HP808	31154772
12,00	0,5	60	12	100	13,8	11,8	-	-	-	-	-	MCR109-120-0050-6000X100-HP808	31154775
12,00	1	35	12	75	13,8	11,8	-	-	-	-	-	MCR109-120-0100-3500X075-HP808	31154773
12,00	1	60	12	100	13,8	11,8	-	-	-	-	-	MCR109-120-0100-6000X100-HP808	31154776
12,00	2	35	12	75	13,8	11,8	-	-	-	-	-	MCR109-120-0200-3500X075-HP808	31154774
12,00	2	60	12	100	13,8	11,8	-	-	-	-	-	MCR109-120-0200-6000X100-HP808	31154777

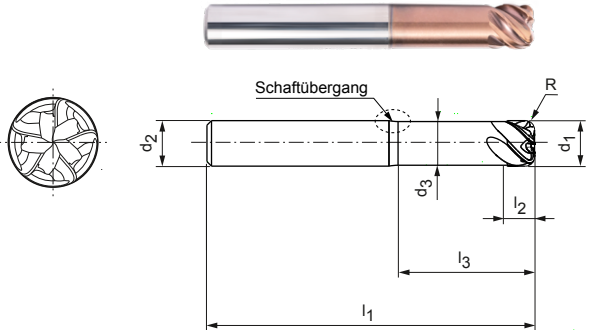
Maßangaben in mm.

Schnittwertempfehlung siehe Kapitelende.

Sonderausführungen und andere Beschichtungen auf Anfrage.

OptiMill®-3D-CR-Hardened

Eckradiusfräser, Ausführung mit Hals, z=5
MCR110



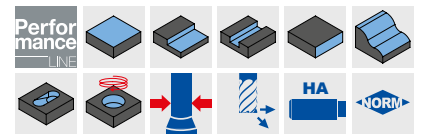
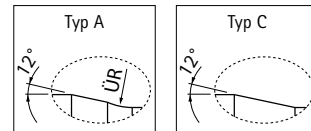
Ausführung:

Fräserdurchmesser: 4,00 - 12,00 mm
 Schneidstoff: HP808
 Schneidzahl: 5
 Spiralwinkel: ~47°
 Toleranz Radiuskontur: ±0,005 wenn d₁ ≤ 6 mm
 ±0,01 wenn d₁ > 6 mm

Anwendung:

Hocheffizientes Schruppen von Restmaterial. Schichten von Formen mit erstklassigen Oberflächengüten bis hin zu hochglänzenden Oberflächen bei maximaler Vorschubgeschwindigkeit bis 66 HRC.

Schaftübergang:



Lagerhaltige Vorzugsbaureihe

Baumaße							Typ	Spezifikation	Bestell-Nr.
d ₁	R	l ₃	d ₂ h5	l ₁	l ₂	d ₃			
4,00	0,5	12	6	60	4,2	3,94	A	MCR110-040-0050-1200X060-HP808	31151686
4,00	0,5	20	6	60	4,2	3,94	A	MCR110-040-0050-2000X060-HP808	31151687
4,00	1	12	6	60	4,2	3,94	A	MCR110-040-0100-1200X060-HP808	31151688
4,00	1	20	6	60	4,2	3,94	A	MCR110-040-0100-2000X060-HP808	31151689
5,00	0,5	15	6	60	5,2	4,9	C	MCR110-050-0050-1500X060-HP808	31151700
5,00	0,5	25	6	60	5,2	4,9	C	MCR110-050-0050-2500X060-HP808	31151701
5,00	1	15	6	60	5,2	4,9	C	MCR110-050-0100-1500X060-HP808	31151702
5,00	1	25	6	60	5,2	4,9	C	MCR110-050-0100-2500X060-HP808	31151703
6,00	0,5	18	6	60	6,3	5,9	-	MCR110-060-0050-1800X060-HP808	31151704
6,00	0,5	30	6	75	6,3	5,9	-	MCR110-060-0050-3000X075-HP808	31151705
6,00	1	18	6	60	6,3	5,9	-	MCR110-060-0100-1800X060-HP808	31151706
6,00	1	30	6	75	6,3	5,9	-	MCR110-060-0100-3000X075-HP808	31151707
8,00	0,5	24	8	64	8,4	7,8	-	MCR110-080-0050-2400X064-HP808	31151708
8,00	0,5	40	8	75	8,4	7,8	-	MCR110-080-0050-4000X075-HP808	31151709
8,00	1	24	8	64	8,4	7,8	-	MCR110-080-0100-2400X064-HP808	31151710
8,00	1	40	8	75	8,4	7,8	-	MCR110-080-0100-4000X075-HP808	31151711
8,00	2	24	8	64	8,4	7,8	-	MCR110-080-0200-2400X064-HP808	31385107
8,00	2	40	8	75	8,4	7,8	-	MCR110-080-0200-4000X075-HP808	31385108
10,00	1	30	10	75	10,5	9,8	-	MCR110-100-0100-3000X075-HP808	31151712
10,00	1	50	10	100	10,5	9,8	-	MCR110-100-0100-5000X100-HP808	31151713
10,00	2	30	10	75	10,5	9,8	-	MCR110-100-0200-3000X075-HP808	31151714
10,00	2	50	10	100	10,5	9,8	-	MCR110-100-0200-5000X100-HP808	31151715
10,00	3	30	10	75	10,5	9,8	-	MCR110-100-0300-3000X075-HP808	31385109
10,00	3	50	10	100	10,5	9,8	-	MCR110-100-0300-5000X100-HP808	31385150
12,00	1	36	12	100	12,5	11,8	-	MCR110-120-0100-3600X100-HP808	31151716
12,00	1	60	12	100	12,5	11,8	-	MCR110-120-0100-6000X100-HP808	31151717
12,00	2	36	12	100	12,5	11,8	-	MCR110-120-0200-3600X100-HP808	31151718
12,00	2	60	12	100	12,5	11,8	-	MCR110-120-0200-6000X100-HP808	31151719
12,00	3	36	12	100	12,5	11,8	-	MCR110-120-0300-3600X100-HP808	31385151
12,00	3	60	12	100	12,5	11,8	-	MCR110-120-0300-6000X100-HP808	31385152

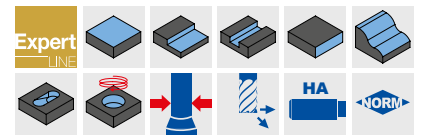
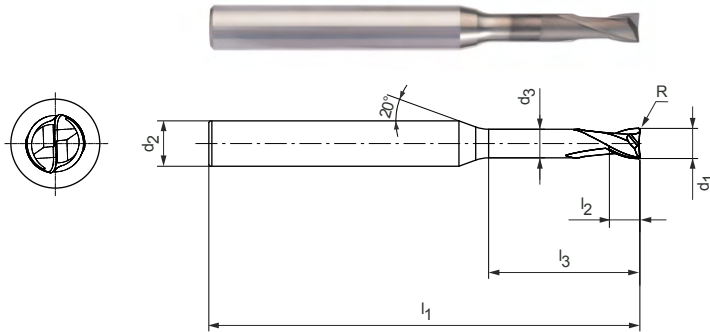
Maßangaben in mm.
 Schnittwertempfehlung siehe Kapitelende.
 Sonderausführungen und andere Beschichtungen auf Anfrage.

OptiMill®-3D-CR-Graphite

Eckradiusfräser, Ausführung mit Hals, z=2
MCR111/MCR112

Ausführung:
Fräserdurchmesser: 0,40 - 4,00 mm
Schneidstoff: HC115/HC116
Schneidzahl: 2
Spiralwinkel: 30°
Toleranz Radiuskontur: ±0,005
Besonderheiten: Diamantbeschichtung

Anwendung:
Geeignet zur Bearbeitung von Graphitelektroden. Durch eingegengte Radiustoleranz vorwiegend zum Schlichten und Vorschlichten eingesetzt.



Lagerhaltige Vorzugsbaureihe | Normale Schneidkantenlänge | MCR111

Baumaße							z	Spezifikation	Bestell-Nr.
d ₁	R	l ₃	d ₂ h5	l ₁	l ₂	d ₃			
0,40	0,05	2,5	4	50	0,6	0,37	2	MCR111-004-0005-0250X050-HC115	31152894
0,40	0,05	5	4	50	0,6	0,37	2	MCR111-004-0005-0500X050-HC115	31152895
0,50	0,05	3,5	4	50	0,8	0,45	2	MCR111-005-0005-0350X050-HC115	31152896
0,50	0,05	5	4	50	0,8	0,45	2	MCR111-005-0005-0500X050-HC115	31152897
0,50	0,05	7	4	50	0,8	0,45	2	MCR111-005-0005-0700X050-HC115	31152898
0,50	0,05	10	4	50	0,8	0,45	2	MCR111-005-0005-1000X050-HC115	31152899
0,60	0,05	3,5	4	50	0,9	0,55	2	MCR111-006-0005-0350X050-HC115	31152900
0,60	0,05	7	4	50	0,9	0,55	2	MCR111-006-0005-0700X050-HC115	31152901
0,60	0,05	9	4	50	0,9	0,55	2	MCR111-006-0005-0900X050-HC115	31152902
0,60	0,05	12	4	50	0,9	0,55	2	MCR111-006-0005-1200X050-HC115	31152903
0,80	0,05	5	4	50	1,2	0,75	2	MCR111-008-0005-0500X050-HC115	31152904
0,80	0,05	10	4	50	1,2	0,75	2	MCR111-008-0005-1000X050-HC115	31152905
0,80	0,05	12	4	50	1,2	0,75	2	MCR111-008-0005-1200X050-HC115	31152906
0,80	0,05	16	4	50	1,2	0,75	2	MCR111-008-0005-1600X050-HC115	31152907
1,00	0,1	5	4	50	1,5	0,95	2	MCR111-010-0010-0500X050-HC116	31152908
1,00	0,1	10	4	50	1,5	0,95	2	MCR111-010-0010-1000X050-HC116	31152909
1,00	0,1	15	4	50	1,5	0,95	2	MCR111-010-0010-1500X050-HC116	31152910
1,00	0,1	20	4	75	1,5	0,95	2	MCR111-010-0010-2000X075-HC116	31152911
1,00	0,2	10	4	50	1,5	0,95	2	MCR111-010-0020-1000X050-HC116	31152912
1,00	0,2	15	4	50	1,5	0,95	2	MCR111-010-0020-1500X050-HC116	31152913
1,00	0,2	20	4	75	1,5	0,95	2	MCR111-010-0020-2000X075-HC116	31152914
1,50	0,1	10	4	50	2,3	1,4	2	MCR111-015-0010-1000X050-HC116	31152915
1,50	0,1	15	4	50	2,3	1,4	2	MCR111-015-0010-1500X050-HC116	31152916
1,50	0,1	20	4	50	2,3	1,4	2	MCR111-015-0010-2000X050-HC116	31152917
1,50	0,15	10	4	50	2,3	1,4	2	MCR111-015-0015-1000X050-HC116	31152918
1,50	0,15	15	4	50	2,3	1,4	2	MCR111-015-0015-1500X050-HC116	31152919
1,50	0,15	20	4	50	2,3	1,4	2	MCR111-015-0015-2000X050-HC116	31152920
1,50	0,2	10	4	50	2,3	1,4	2	MCR111-015-0020-1000X050-HC116	31152921
1,50	0,2	15	4	50	2,3	1,4	2	MCR111-015-0020-1500X050-HC116	31152922
1,50	0,2	20	4	75	2,3	1,4	2	MCR111-015-0020-2000X075-HC116	31152923
2,00	0,2	5	4	50	3	1,9	2	MCR111-020-0020-0500X050-HC116	31152924
2,00	0,2	10	4	50	3	1,9	2	MCR111-020-0020-1000X050-HC116	31152925
2,00	0,2	15	4	50	3	1,9	2	MCR111-020-0020-1500X050-HC116	31152926
2,00	0,2	20	4	75	3	1,9	2	MCR111-020-0020-2000X075-HC116	31152927
2,00	0,2	25	4	75	3	1,9	2	MCR111-020-0020-2500X075-HC116	31152929

OptiMill®-3D-CR-Graphite | Normale Schneidkantenlänge | MCR111 | Eckradiusfräser, Ausführung mit Hals, z=2

Baumaße							z	Spezifikation	Bestell-Nr.
d ₁	R	l ₃	d ₂	l ₁	l ₂	d ₃			
2,00	0,2	30	4	75	3	1,9	2	MCR111-020-0020-3000X075-HC116	31152930
2,00	0,5	10	4	50	3	1,9	2	MCR111-020-0050-1000X050-HC116	31152931
2,00	0,5	15	4	50	3	1,9	2	MCR111-020-0050-1500X050-HC116	31152932
2,00	0,5	20	4	75	3	1,9	2	MCR111-020-0050-2000X075-HC116	31152933
2,00	0,5	25	4	75	3	1,9	2	MCR111-020-0050-2500X075-HC116	31152934
2,00	0,5	30	4	75	3	1,9	2	MCR111-020-0050-3000X075-HC116	31152935
3,00	0,2	10	6	57	3	2,9	2	MCR111-030-0020-1000X057-HC116	31152936
3,00	0,2	15	6	57	3	2,9	2	MCR111-030-0020-1500X057-HC116	31152937
3,00	0,2	20	6	57	3	2,9	2	MCR111-030-0020-2000X057-HC116	31152938
3,00	0,2	25	6	75	3	2,9	2	MCR111-030-0020-2500X075-HC116	31152939
3,00	0,2	30	6	75	3	2,9	2	MCR111-030-0020-3000X075-HC116	31152940
3,00	0,2	45	6	75	3	2,9	2	MCR111-030-0020-4500X075-HC116	31152941
3,00	0,3	10	6	57	3	2,9	2	MCR111-030-0030-1000X057-HC116	31152942
3,00	0,3	30	6	75	3	2,9	2	MCR111-030-0030-3000X075-HC116	31152943
3,00	0,3	45	6	75	3	2,9	2	MCR111-030-0030-4500X075-HC116	31152944
3,00	0,5	10	6	57	3	2,9	2	MCR111-030-0050-1000X057-HC116	31152945
3,00	0,5	30	6	75	3	2,9	2	MCR111-030-0050-3000X075-HC116	31152946
3,00	0,5	45	6	75	3	2,9	2	MCR111-030-0050-4500X075-HC116	31152947
4,00	0,2	10	6	57	4	3,8	2	MCR111-040-0020-1000X057-HC116	31152948
4,00	0,2	20	6	57	4	3,8	2	MCR111-040-0020-2000X057-HC116	31152949
4,00	0,2	30	6	75	4	3,8	2	MCR111-040-0020-3000X075-HC116	31152950
4,00	0,2	45	6	100	4	3,8	2	MCR111-040-0020-4500X100-HC116	31152951
4,00	0,3	10	6	57	4	3,8	2	MCR111-040-0030-1000X057-HC116	31152952
4,00	0,3	30	6	75	4	3,8	2	MCR111-040-0030-3000X075-HC116	31152953
4,00	0,3	45	6	100	4	3,8	2	MCR111-040-0030-4500X100-HC116	31152954
4,00	0,5	10	6	57	4	3,8	2	MCR111-040-0050-1000X057-HC116	31152955
4,00	0,5	30	6	75	4	3,8	2	MCR111-040-0050-3000X075-HC116	31152956
4,00	0,5	45	6	100	4	3,8	2	MCR111-040-0050-4500X100-HC116	31152957

Lagerhaltige Vorzugsbaureihe | OptiMill®-3D-CR-Graphite | Kurze Schneidkantenlänge | MCR112

1,00	0,1	5	4	50	0,8	0,95	2	MCR112-010-0010-0500X050-HC116	31180364
1,00	0,1	10	4	50	0,8	0,95	2	MCR112-010-0010-1000X050-HC116	31180365
1,00	0,1	15	4	50	0,8	0,95	2	MCR112-010-0010-1500X050-HC116	31180366
1,00	0,1	20	4	75	0,8	0,95	2	MCR112-010-0010-2000X075-HC116	31180367
2,00	0,2	10	4	50	1,6	1,9	2	MCR112-020-0020-1000X050-HC116	31180368
2,00	0,2	15	4	50	1,6	1,9	2	MCR112-020-0020-1500X050-HC116	31180369
2,00	0,2	20	4	75	1,6	1,9	2	MCR112-020-0020-2000X075-HC116	31180380
2,00	0,2	25	4	75	1,6	1,9	2	MCR112-020-0020-2500X075-HC116	31180381
2,00	0,2	30	4	75	1,6	1,9	2	MCR112-020-0020-3000X075-HC116	31180382

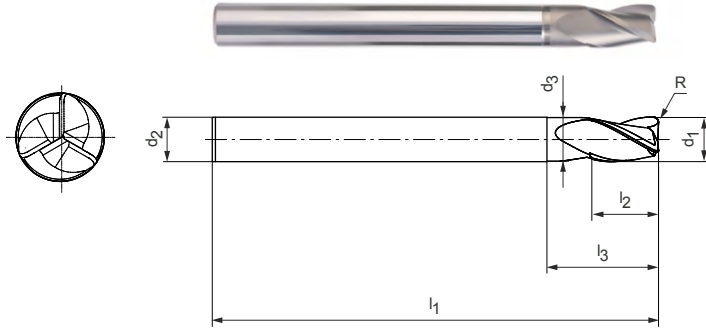
Maßangaben in mm.

Schnittwertempfehlung siehe Kapitelende.

Sonderausführungen und andere Beschichtungen auf Anfrage.

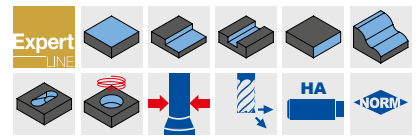
OptiMill®-3D-CR-Graphite

Eckradiusfräser, Ausführung mit Hals, z=3
MCR113/MCR114



Ausführung:
Fräserdurchmesser: 3,00 - 12,00 mm
Schneidstoff: HC116
Schneidenzahl: 3
Spiralwinkel: 30°
Toleranz Radiuskontur: ±0,01
Besonderheiten: Diamantbeschichtung
Toleranz Radiuskontur: ±0,005 wenn $d_1 \leq 6$ mm
±0,01 wenn $d_1 > 6$ mm

Anwendung:
Geeignet zur Bearbeitung von Graphitelektroden.
Vorwiegend zum Vorschlichten und Schruppen eingesetzt.



Lagerhaltige Vorzugsbaureihe | Normale Schneidkantenlänge | MCR113

Baumaße							z	Spezifikation	Bestell-Nr.
d ₁	R	l ₃	d ₂ h5	l ₁	l ₂	d ₃			
3,00	0,3	10	4	50	4,5	2,9	3	MCR113-030-0030-1000D050-HC116	31152958
3,00	0,3	15	4	50	4,5	2,9	3	MCR113-030-0030-1500D050-HC116	31152959
3,00	0,3	20	4	75	4,5	2,9	3	MCR113-030-0030-2000D075-HC116	31152960
3,00	0,3	25	4	75	4,5	2,9	3	MCR113-030-0030-2500D075-HC116	31152961
3,00	0,3	30	4	75	4,5	2,9	3	MCR113-030-0030-3000D075-HC116	31152962
4,00	0,3	15	4	50	6	3,8	3	MCR113-040-0030-1500D050-HC116	31152963
4,00	0,3	20	4	75	6	3,8	3	MCR113-040-0030-2000D075-HC116	31152964
4,00	0,3	25	4	75	6	3,8	3	MCR113-040-0030-2500D075-HC116	31152965
4,00	0,3	45	4	100	6	3,8	3	MCR113-040-0030-4500D100-HC116	31152966
4,00	1	15	4	50	6	3,8	3	MCR113-040-0100-1500D050-HC116	31152967
4,00	1	20	4	75	6	3,8	3	MCR113-040-0100-2000D075-HC116	31152968
4,00	1	25	4	75	6	3,8	3	MCR113-040-0100-2500D075-HC116	31152969
4,00	1	45	4	100	6	3,8	3	MCR113-040-0100-4500D100-HC116	31152970
6,00	0,3	15	6	57	9	5,8	3	MCR113-060-0030-1500D057-HC116	31152971
6,00	0,3	20	6	75	9	5,8	3	MCR113-060-0030-2000D075-HC116	31152972
6,00	0,3	25	6	75	9	5,8	3	MCR113-060-0030-2500D075-HC116	31152973
6,00	0,3	30	6	75	9	5,8	3	MCR113-060-0030-3000D075-HC116	31152974
6,00	0,3	45	6	100	9	5,8	3	MCR113-060-0030-4500D100-HC116	31152975
6,00	0,3	60	6	150	9	5,8	3	MCR113-060-0030-6000D150-HC116	31152976
6,00	1	20	6	75	9	5,8	3	MCR113-060-0100-2000D075-HC116	31152977
6,00	1	25	6	75	9	5,8	3	MCR113-060-0100-2500D075-HC116	31152978
6,00	1	30	6	75	9	5,8	3	MCR113-060-0100-3000D075-HC116	31152979
6,00	1	45	6	100	9	5,8	3	MCR113-060-0100-4500D100-HC116	31152980
6,00	1	60	6	150	9	5,8	3	MCR113-060-0100-6000D150-HC116	31152981
8,00	0,5	20	8	63	12	7,8	3	MCR113-080-0050-2000D063-HC116	31152982
8,00	0,5	45	8	100	12	7,8	3	MCR113-080-0050-4500D100-HC116	31152983
8,00	0,5	60	8	150	12	7,8	3	MCR113-080-0050-6000D150-HC116	31152984
8,00	1	20	8	63	12	7,8	3	MCR113-080-0100-2000D063-HC116	31152985
8,00	1	45	8	100	12	7,8	3	MCR113-080-0100-4500D100-HC116	31152986
8,00	1	60	8	150	12	7,8	3	MCR113-080-0100-6000D150-HC116	31152987
10,00	0,5	45	10	100	15	9,8	3	MCR113-100-0050-4500D100-HC116	31152989
10,00	0,5	60	10	150	15	9,8	3	MCR113-100-0050-6000D150-HC116	31152990
10,00	1	25	10	100	15	9,8	3	MCR113-100-0100-2500D100-HC116	31152991
10,00	1	45	10	100	15	9,8	3	MCR113-100-0100-4500D100-HC116	31152992
10,00	1	60	10	150	15	9,8	3	MCR113-100-0100-6000D150-HC116	31152993

OptiMill®-3D-CR-Graphite | Normale Schneidkantenlänge | MCR113 | Eckradiusfräser, Ausführung mit Hals, z=3

Baumaße							z	Spezifikation	Bestell-Nr.
d ₁	R	l ₃	d ₂	l ₁	l ₂	d ₃			
12,00	0,5	25	12	83	18	11,8	3	MCR113-120-0050-2500D083-HC116	31152994
12,00	0,5	45	12	100	18	11,8	3	MCR113-120-0050-4500D100-HC116	31152995
12,00	1	25	12	83	18	11,8	3	MCR113-120-0100-2500D083-HC116	31152997
12,00	1	45	12	100	18	11,8	3	MCR113-120-0100-4500D100-HC116	31152998
12,00	1	60	12	150	18	11,8	3	MCR113-120-0100-6000D150-HC116	31152999

Lagerhaltige Vorzugsbaureihe | OptiMill®-3D-CR-Graphite | Kurze Schneidkantenlänge | MCR114

3,00	0,5	10	4	50	2,4	2,9	3	MCR114-030-0050-1000D050-HC116	31153000
3,00	0,5	15	4	50	2,4	2,9	3	MCR114-030-0050-1500D050-HC116	31153001
3,00	0,5	20	4	75	2,4	2,9	3	MCR114-030-0050-2000D075-HC116	31153002
3,00	0,5	25	4	75	2,4	2,9	3	MCR114-030-0050-2500D075-HC116	31153003
3,00	0,5	30	4	75	2,4	2,9	3	MCR114-030-0050-3000D075-HC116	31153004
4,00	0,5	10	4	50	3,2	3,8	3	MCR114-040-0050-1000D050-HC116	31153005
4,00	0,5	20	4	75	3,2	3,8	3	MCR114-040-0050-2000D075-HC116	31153006
4,00	0,5	25	4	75	3,2	3,8	3	MCR114-040-0050-2500D075-HC116	31153007
4,00	0,5	45	4	100	3,2	3,8	3	MCR114-040-0050-4500D100-HC116	31153008
5,00	0,3	10	6	57	3,5	4,8	3	MCR114-050-0030-1000D057-HC116	31153009
5,00	0,3	20	6	75	3,5	4,8	3	MCR114-050-0030-2000D075-HC116	31153010
5,00	0,3	45	6	100	3,5	4,8	3	MCR114-050-0030-4500D100-HC116	31153011
6,00	0,5	10	6	57	4,8	5,8	3	MCR114-060-0050-1000D057-HC116	31153012
6,00	0,5	20	6	75	4,8	5,8	3	MCR114-060-0050-2000D075-HC116	31153013
6,00	0,5	30	6	75	4,8	5,8	3	MCR114-060-0050-3000D075-HC116	31153014
6,00	0,5	45	6	100	4,8	5,8	3	MCR114-060-0050-4500D100-HC116	31153015
6,00	0,5	60	6	150	4,8	5,8	3	MCR114-060-0050-6000D150-HC116	31153016
8,00	0,5	20	8	63	6,4	7,8	3	MCR114-080-0050-2000D063-HC116	31153017
8,00	0,5	45	8	100	6,4	7,8	3	MCR114-080-0050-4500D100-HC116	31153018
8,00	0,5	60	8	150	6,4	7,8	3	MCR114-080-0050-6000D150-HC116	31153019

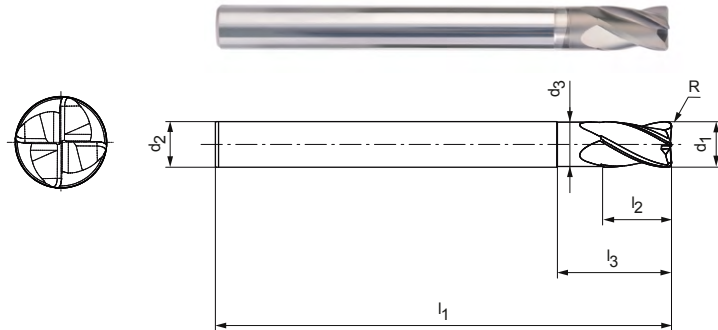
Maßangaben in mm.

Schnittwertempfehlung siehe Kapitelende.

Sonderausführungen und andere Beschichtungen auf Anfrage.

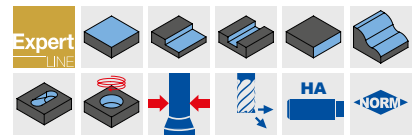
OptiMill®-3D-CR-Graphite

Eckradiusfräser, Ausführung mit Hals, z=4
MCR115/MCR116



Ausführung:
Fräserdurchmesser: 4,00 - 12,00 mm
Schneidstoff: HC116
Schneidenzahl: 4
Spiralwinkel: 30°
Toleranz Radiuskontur: ±0,005 wenn d₁ ≤ 6 mm
±0,01 wenn d₁ > 6 mm
Besonderheiten: Diamantbeschichtung

Anwendung:
Geeignet zur Bearbeitung von Graphitelektroden.
Vorwiegend zum Vorschlichten und Schruppen eingesetzt.



Lagerhaltige Vorzugsbaureihe | Normale Schneidkantenlänge | MCR115

Baumaße							z	Spezifikation	Bestell-Nr.
d ₁	R	l ₃	d ₂ h5	l ₁	l ₂	d ₃			
4,00	0,2	25	4	75	6	3,8	4	MCR115-040-0020-2500X075-HC116	31153020
4,00	1	25	4	75	6	3,8	4	MCR115-040-0100-2500X075-HC116	31153021
6,00	0,5	30	6	75	9	5,8	4	MCR115-060-0050-3000X075-HC116	31153022
6,00	0,5	45	6	100	9	5,8	4	MCR115-060-0050-4500X100-HC116	31153023
6,00	1	30	6	75	9	5,8	4	MCR115-060-0100-3000X075-HC116	31153024
6,00	1	45	6	100	9	5,8	4	MCR115-060-0100-4500X100-HC116	31153025
8,00	0,5	20	8	63	12	7,8	4	MCR115-080-0050-2000X063-HC116	31153026
8,00	0,5	45	8	100	12	7,8	4	MCR115-080-0050-4500X100-HC116	31153027
8,00	0,5	60	8	150	12	7,8	4	MCR115-080-0050-6000X150-HC116	31153028
8,00	1	20	8	63	12	7,8	4	MCR115-080-0100-2000X063-HC116	31153029
8,00	1	45	8	100	12	7,8	4	MCR115-080-0100-4500X100-HC116	31153030
8,00	1	60	8	150	12	7,8	4	MCR115-080-0100-6000X150-HC116	31153031
10,00	0,5	30	10	100	15	9,8	4	MCR115-100-0050-3000X100-HC116	31153032
10,00	0,5	60	10	150	15	9,8	4	MCR115-100-0050-6000X150-HC116	31153033
10,00	1	30	10	100	15	9,8	4	MCR115-100-0100-3000X100-HC116	31153034
10,00	1	60	10	150	15	9,8	4	MCR115-100-0100-6000X150-HC116	31153035
12,00	0,5	25	12	83	18	11,8	4	MCR115-120-0050-2500X083-HC116	31153036
12,00	0,5	45	12	100	18	11,8	4	MCR115-120-0050-4500X100-HC116	31153037
12,00	0,5	60	12	150	18	11,8	4	MCR115-120-0050-6000X150-HC116	31153038
12,00	1	25	12	83	18	11,8	4	MCR115-120-0100-2500X083-HC116	31153039
12,00	1	45	12	100	18	11,8	4	MCR115-120-0100-4500X100-HC116	31153040

Lagerhaltige Vorzugsbaureihe | Kurze Schneidkantenlänge | MCR116

4,00	0,5	25	4	75	3,2	3,8	4	MCR116-040-0050-2500X075-HC116	31153041
6,00	0,5	30	6	75	4,8	5,8	4	MCR116-060-0050-3000X075-HC116	31153042
6,00	0,5	45	6	100	4,8	5,8	4	MCR116-060-0050-4500X100-HC116	31153043
8,00	0,5	45	8	100	6,4	7,8	4	MCR116-080-0050-4500X100-HC116	31153044
8,00	0,5	60	8	150	6,4	7,8	4	MCR116-080-0050-6000X150-HC116	31153045
10,00	0,5	30	10	100	8	9,8	4	MCR116-100-0050-3000X100-HC116	31153046
10,00	0,5	60	10	150	8	9,8	4	MCR116-100-0050-6000X150-HC116	31153047

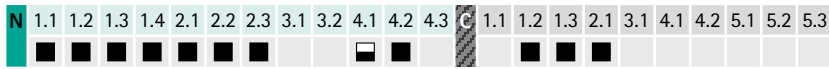
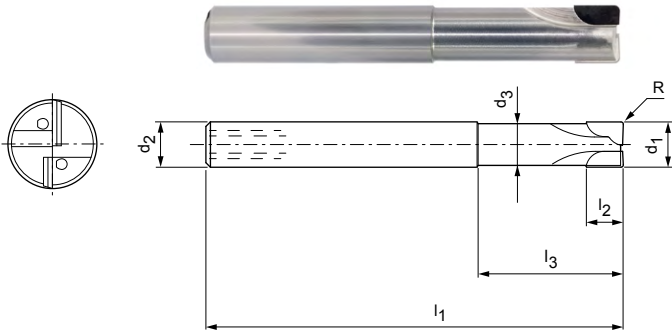
Maßangaben in mm.

Schnittwertempfehlung siehe Kapitelende.

Sonderausführungen und andere Beschichtungen auf Anfrage.

OptiMill®-Diamond-Torus

Eckradiusfräser, lange Ausführung mit Hals, mit Innenkühlung
SHM551

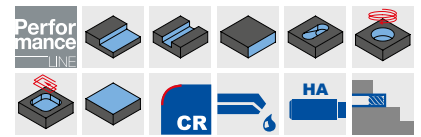


Ausführung:

Fräserdurchmesser: 3,00 - 10,00 mm
 Schneidstoff: PU611
 Schneidzahl: 2
 Achswinkel: 0°
 Besonderheiten: PKD-Schneiden für hohe Standzeit

Anwendung:

Bevorzugt zum Besäumen und Taschenfräsen, mit definiertem Eckenradius. Auch zum Schrumpfen geeignet.
Prozessalternative: Fräsen statt Bohren, dank einer Schneide über Mitte.



Lagerhaltige Vorzugsbaureihe

Baumaße							z	Spezifikation	Bestell-Nr.
d ₁ e8	d ₂ h6	d ₃	l ₁	l ₂	l ₃	R			
3,00	6	2,8	50	2,5	14	0,3	2	SHM551-0300AZ02R-R0030HA-PU611	31348248
4,00	6	3,8	50	2,5	14	0,5	2	SHM551-0400AZ02R-R0050HA-PU611	31348249
5,00	6	4,6	54	3	18	0,5	2	SHM551-0500AZ02R-R0050HA-PU611	31348250
6,00	6	5,5	57	6	21	0,5	2	SHM551-0600BZ02R-R0050HA-PU611	31348251
6,00	6	5,5	57	6	21	1	2	SHM551-0600BZ02R-R0100HA-PU611	31348252
8,00	8	7,4	63	7	27	0,5	2	SHM551-0800BZ02R-R0050HA-PU611	31348253
10,00	10	9,2	72	8	32	0,5	2	SHM551-1000BZ02R-R0050HA-PU611	31348254
10,00	10	9,2	72	8	32	1	2	SHM551-1000BZ02R-R0100HA-PU611	31348255

Maßangaben in mm.
 Schnittwertempfehlung siehe Kapitelende.
 Sonderausführungen auf Anfrage.

OptiMill®-3D-CR-Alu

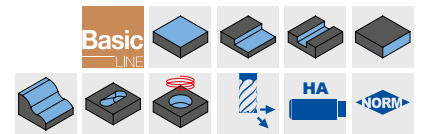
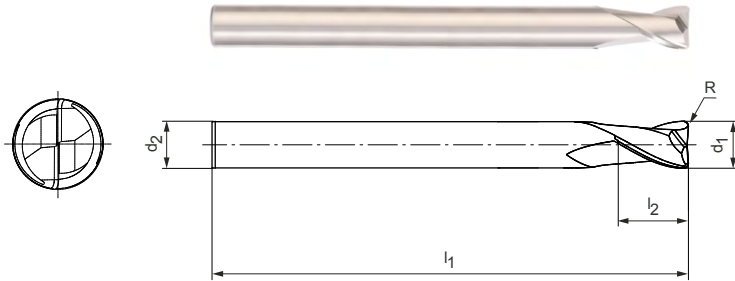
Eckradiusfräser, z=2
MCR119

Ausführung:

Fräserdurchmesser: 2,00 - 4,00 mm
Schneidstoff: HP807
Schneidzahl: 2
Spiralwinkel: 30°
Toleranz Radiuskontur: ±0,01

Anwendung:

Geeignet zur Bearbeitung von hochfesten Aluminiumlegierungen.



Lagerhaltige Vorzugsbaureihe

Baumaße					z	Spezifikation	Bestell-Nr.
d ₁	R	d ₂ h5	l ₁	l ₂			
2,00	0,2	4	50	2	2	MCR119-020-0020-X050-HP807	31153205
2,00	0,5	4	50	2	2	MCR119-020-0050-X050-HP807	31153206
3,00	0,2	4	50	3	2	MCR119-030-0020-X050-HP807	31153207
3,00	0,5	4	50	3	2	MCR119-030-0050-X050-HP807	31153208
4,00	0,2	4	50	4	2	MCR119-040-0020-X050-HP807	31153209
4,00	0,5	4	50	4	2	MCR119-040-0050-X050-HP807	31153210

Maßangaben in mm.

Schnittwertempfehlung siehe Kapitelende.

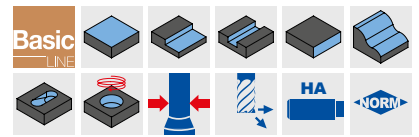
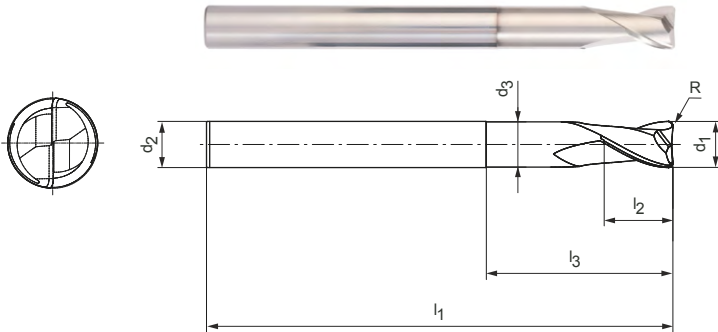
Sonderausführungen und andere Beschichtungen auf Anfrage.

OptiMill®-3D-CR-Alu

Eckradiusfräser, Ausführung mit Hals, z=2
MCR120

Ausführung:
Fräserdurchmesser: 2,00 - 20,00 mm
Schneidstoff: HP807
Schneidzahl: 2
Spiralwinkel: 30°
Toleranz Radiuskontur: ±0,01

Anwendung:
Geeignet zur Bearbeitung von hochfesten Aluminiumlegierungen.



Lagerhaltige Vorzugsbaureihe

Baumaße							z	Spezifikation	Bestell-Nr.
d ₁	R	l ₃	d ₂ h5	l ₁	l ₂	d ₃			
2,00	0,2	10	4	50	2	1,9	2	MCR120-020-0020-1000X050-HP807	31153211
2,00	0,5	10	4	50	2	1,9	2	MCR120-020-0050-1000X050-HP807	31153212
3,00	0,2	12	4	50	3	2,9	2	MCR120-030-0020-1200X050-HP807	31153213
3,00	0,5	12	4	50	3	2,9	2	MCR120-030-0050-1200X050-HP807	31153214
4,00	0,2	15	4	50	4	3,8	2	MCR120-040-0020-1500X050-HP807	31153215
4,00	0,5	15	4	50	4	3,8	2	MCR120-040-0050-1500X050-HP807	31153216
5,00	0,2	21	6	57	5	4,8	2	MCR120-050-0020-2100X057-HP807	31153217
5,00	0,5	21	6	57	5	4,8	2	MCR120-050-0050-2100X057-HP807	31153218
6,00	0,2	21	6	57	6	5,8	2	MCR120-060-0020-2100X057-HP807	31153219
6,00	0,5	21	6	57	6	5,8	2	MCR120-060-0050-2100X057-HP807	31153220
6,00	1	21	6	57	6	5,8	2	MCR120-060-0100-2100X057-HP807	31153221
6,00	1	30	6	75	6	5,8	2	MCR120-060-0100-3000X075-HP807	31153222
8,00	0,5	27	8	63	8	7,8	2	MCR120-080-0050-2700X063-HP807	31153223
8,00	1	30	8	63	8	7,8	2	MCR120-080-0100-3000X063-HP807	31153224
8,00	1	50	8	90	8	7,8	2	MCR120-080-0100-5000X090-HP807	31153225
10,00	0,5	32	10	72	10	9,8	2	MCR120-100-0050-3200X072-HP807	31153227
10,00	1	32	10	72	10	9,8	2	MCR120-100-0100-3200X072-HP807	31153228
10,00	1	40	10	100	10	9,8	2	MCR120-100-0100-4000X100-HP807	31153229
10,00	1	60	10	100	10	9,8	2	MCR120-100-0100-6000X100-HP807	31153230
10,00	1,5	32	10	72	10	9,8	2	MCR120-100-0150-3200X072-HP807	31153231
12,00	0,5	38	12	83	12	11,8	2	MCR120-120-0050-3800X083-HP807	31153233
12,00	1,5	38	12	83	12	11,8	2	MCR120-120-0150-3800X083-HP807	31153234
12,00	1,5	60	12	110	12	11,8	2	MCR120-120-0150-6000X110-HP807	31153235
12,00	1,5	80	12	110	12	11,8	2	MCR120-120-0150-8000X110-HP807	31153236
16,00	2	44	16	92	16	15,8	2	MCR120-160-0200-4400X092-HP807	31153239
20,00	2	54	20	104	20	19,8	2	MCR120-200-0200-5400X104-HP807	31153241

Auf Anfrage erhältlich

16,00	1,5	50	16	92	16	15,8	2	MCR120-160-0150-5000X092-HP807	31153237
16,00	1,5	100	16	150	16	15,8	2	MCR120-160-0150-1000X150-HP807	31153238
20,00	1,5	100	20	150	20	19,8	2	MCR120-200-0150-1000X150-HP807	31153240

Maßangaben in mm.

Schnittwertempfehlung siehe Kapitelende.

Sonderausführungen und andere Beschichtungen auf Anfrage.

OptiMill®-3D-CR-Copper

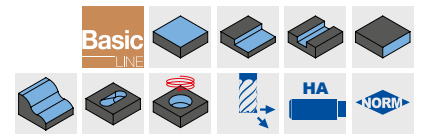
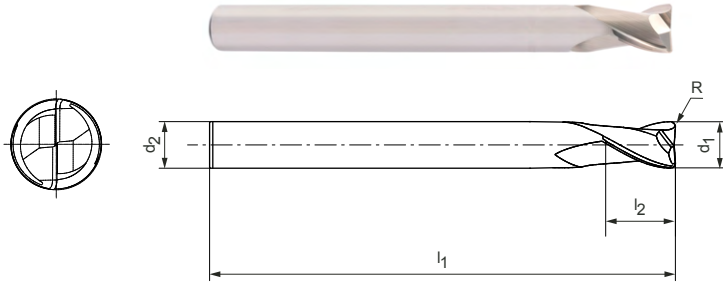
Eckradiusfräser, z=2
MCR117

Ausführung:

Fräserdurchmesser: 1,00 - 20,00 mm
Schneidstoff: HP804/HU318
Schneidenzahl: 2
Spiralwinkel: 30°
Toleranz Radiuskontur: ±0,01

Anwendung:

Spezielle Geometrie zur Bearbeitung von Kupferelektroden und zähen NE-Legierungen.



Lagerhaltige Vorzugsbaureihe

Baumaße					z	Spezifikation	Bestell-Nr.
d ₁	R	d ₂ h5	l ₁	l ₂			
1,00	0,2	4	50	1	2	MCR117-010-0020-X050-HU318	31153074
1,50	0,2	4	50	1,5	2	MCR117-015-0020-X050-HU318	31153075
2,00	0,2	4	50	2	2	MCR117-020-0020-X050-HP804	31153076
2,00	0,5	4	50	2	2	MCR117-020-0050-X050-HP804	31153077
3,00	0,2	4	50	3	2	MCR117-030-0020-X050-HP804	31153078
3,00	0,5	4	50	3	2	MCR117-030-0050-X050-HP804	31153079
4,00	0,2	4	50	4	2	MCR117-040-0020-X050-HP804	31153080
4,00	0,5	4	50	4	2	MCR117-040-0050-X050-HP804	31153081
5,00	0,2	6	57	5	2	MCR117-050-0020-X057-HP804	31153082
5,00	0,5	6	57	5	2	MCR117-050-0050-X057-HP804	31153083
6,00	0,5	6	57	6	2	MCR117-060-0050-X057-HP804	31153084
6,00	0,7	6	57	6	2	MCR117-060-0070-X057-HP804	31153085
6,00	1	6	57	6	2	MCR117-060-0100-X057-HP804	31153086
8,00	0,5	8	63	8	2	MCR117-080-0050-X063-HP804	31153087
8,00	0,7	8	63	8	2	MCR117-080-0070-X063-HP804	31153088
8,00	1	8	63	8	2	MCR117-080-0100-X063-HP804	31153089
10,00	0,7	10	72	10	2	MCR117-100-0070-X072-HP804	31153091
10,00	1	10	72	10	2	MCR117-100-0100-X072-HP804	31153090
12,00	0,7	12	83	12	2	MCR117-120-0070-X083-HP804	31153092
12,00	1,5	12	83	12	2	MCR117-120-0150-X083-HP804	31153093
16,00	0,7	16	92	16	2	MCR117-160-0070-X092-HP804	31153094
20,00	0,7	20	104	20	2	MCR117-200-0070-X104-HP804	31153095

Maßangaben in mm.

Schnittwertempfehlung siehe Kapitelende.

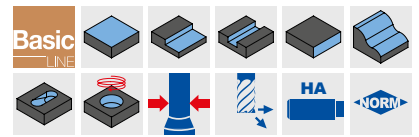
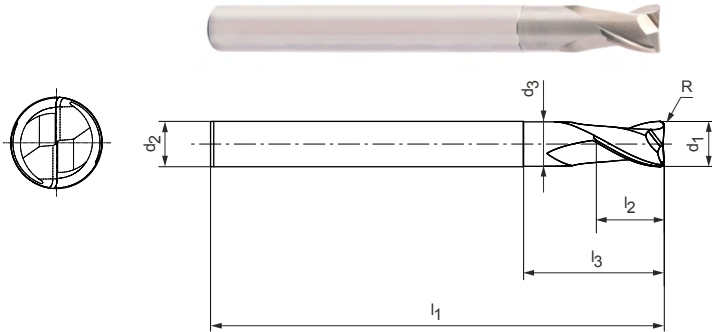
Sonderausführungen und andere Beschichtungen auf Anfrage.

OptiMill®-3D-CR-Copper

Eckradiusfräser, Ausführung mit Hals, z=2
MCR118

Ausführung:
Fräserdurchmesser: 1,00 - 20,00 mm
Schneidstoff: HP804/HU318
Schneidenzahl: 2
Spiralwinkel: 30°
Toleranz Radiuskontur: ±0,01

Anwendung:
Spezielle Geometrie zur Bearbeitung von Kupferelektroden und zähen NE-Legierungen.



Lagerhaltige Vorzugsbaureihe

Baumaße							z	Spezifikation	Bestell-Nr.
d ₁	R	l ₃	d ₂ h5	l ₁	l ₂	d ₃			
1,00	0,2	10	4	50	1	0,95	2	MCR118-010-0020-1000X050-HU318	31153096
1,50	0,2	10	4	50	1,5	1,4	2	MCR118-015-0020-1000X050-HU318	31153097
2,00	0,2	10	4	50	2	1,9	2	MCR118-020-0020-1000X050-HP804	31153098
2,00	0,5	10	4	50	2	1,9	2	MCR118-020-0050-1000X050-HP804	31153099
3,00	0,2	12	4	50	3	2,9	2	MCR118-030-0020-1200X050-HP804	31153100
3,00	0,5	12	4	50	3	2,9	2	MCR118-030-0050-1200X050-HP804	31153101
4,00	0,2	15	4	50	4	3,8	2	MCR118-040-0020-1500X050-HP804	31153102
4,00	0,5	15	4	50	4	3,8	2	MCR118-040-0050-1500X050-HP804	31153103
5,00	0,2	21	6	57	5	4,8	2	MCR118-050-0020-2100X057-HP804	31153104
5,00	0,5	21	6	57	5	4,8	2	MCR118-050-0050-2100X057-HP804	31153105
6,00	0,5	21	6	57	6	5,8	2	MCR118-060-0050-2100X057-HP804	31153106
6,00	0,7	21	6	57	6	5,8	2	MCR118-060-0070-2100X057-HP804	31153107
6,00	1	21	6	57	6	5,8	2	MCR118-060-0100-2100X057-HP804	31153108
8,00	0,5	27	8	63	8	7,8	2	MCR118-080-0050-0200X063-HP804	31153109
8,00	0,7	27	8	63	8	7,8	2	MCR118-080-0070-2700X063-HP804	31153110
8,00	1	27	8	63	8	7,8	2	MCR118-080-0100-2700X063-HP804	31153111
10,00	0,7	32	10	72	10	9,8	2	MCR118-100-0070-3200X072-HP804	31153112
10,00	1	32	10	72	10	9,8	2	MCR118-100-0100-3200X072-HP804	31153113
12,00	0,7	38	12	83	12	11,8	2	MCR118-120-0070-3800X083-HP804	31153114
12,00	1,5	38	12	83	12	11,8	2	MCR118-120-0150-3800X083-HP804	31153115
16,00	0,7	44	16	92	16	15,8	2	MCR118-160-0070-4400X092-HP804	31153116
20,00	0,7	54	20	104	20	19,8	2	MCR118-200-0070-5400X104-HP804	31153117

Maßangaben in mm.
Schnittwertempfehlung siehe Kapitelende.
Sonderausführungen und andere Beschichtungen auf Anfrage.

Schnittwertempfehlung für Eckradiusfräser

Vorschub und Schnittgeschwindigkeit

OptiMill-3D-CR | MCR100, 101, 102, 103, 104, 105

MZG*	Werkstoff	Festigkeit/Härte [N/mm ²] [HRC]	Kühlung			
			Trocken	Luft/MMS	KSS	
P	P1.1	Bau-, Automaten-, Einsatz- und Vergütungsstähle, unlegiert	< 700	✓	✓	✓
	P1.2	Bau-, Automaten-, Einsatz- und Vergütungsstähle, unlegiert	< 1.200	✓	✓	✓
	P2.1	Nitrier-, Einsatz- und Vergütungsstähle, legiert	< 900	✓	✓	✓
	P2.2	Nitrier-, Einsatz- und Vergütungsstähle, legiert	< 1.400	✓	✓	✓
	P3.1	Werkzeug-, Wälzlager-, Feder- und Schnellarbeitsstähle**	< 800	✓	✓	✓
	P3.2	Werkzeug-, Wälzlager-, Feder- und Schnellarbeitsstähle**	< 1.000	✓	✓	✓
	P3.3	Werkzeug-, Wälzlager-, Feder- und Schnellarbeitsstähle**	< 1.500	✓	✓	✓
	P4.1	Rostfreie Stähle, ferritisch und martensitisch			✓	✓
	P5.1	Stahlguss			✓	✓
	P6.1	Rostfreier Stahlguss, ferritisch und martensitisch			✓	✓
M	M1.1	Rostfreie Stähle, austenitisch	< 700			✓
	M1.2	Rostfreie Stähle, ferritisch/austenitisch (Duplex)	< 1.000			✓
	M2.1	Rostfreier Stahlguss, austenitisch	< 700			✓
	M3.1	Rostfreier Stahlguss, ferritisch/austenitisch (Duplex)	< 1.000			✓
K	K1.1	Gusseisen mit Lamellengraphit (Grauguss), GJL	< 300	✓	✓	✓
	K2.1	Gusseisen mit Kugelgraphit, GJS	< 500	✓	✓	✓
	K2.2	Gusseisen mit Kugelgraphit, GJS	≤ 800	✓	✓	✓
	K2.3	Gusseisen mit Kugelgraphit, GJS	> 800	✓	✓	✓
	K3.1	Gusseisen mit Vermiculargraphit, GJV; Temperguss, GJM	< 500	✓	✓	✓
	K3.2	Gusseisen mit Vermiculargraphit, GJV; Temperguss, GJM	> 500	✓	✓	✓
H	H1.1	Gehärteter Stahl/Stahlguss	< 44 HRC	✓	✓	
	H1.2	Gehärteter Stahl/Stahlguss	< 55 HRC	✓	✓	
	H2.1	Gehärteter Stahl/Stahlguss	< 60 HRC		✓	

Korrekturfaktor Arbeitstiefe – k_{AT}

AT	k_{AT}		
	a_p	n	v_f
≤ 3xD	1,00	1,00	1,00
≤ 5xD	0,80	0,90	0,90
≤ 6xD	0,70	0,85	0,85
≤ 8xD	0,60	0,75	0,75
≤ 10xD	0,50	0,70	0,70
≤ 12xD	0,45***	0,65	0,65
≤ 15xD	0,40***	0,60	0,60
≤ 20xD	0,35***	0,60	0,60
≤ 25xD	0,35***	0,50	0,50
≤ 30xD	0,30***	0,50	0,50
≤ 35xD	0,30***	0,50	0,50

Korrekturfaktor Konuswinkel – k_{KW}

φ [°]	k_{KW}		
	a_p	n	v_f
0	1,00	1,00	1,00
0,5	1,01	1,01	1,01
1	1,02	1,02	1,02
1,5	1,03	1,03	1,03
3	1,06	1,06	1,06

Hinweis:

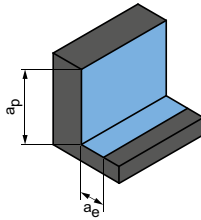
Für die Ermittlung der Schnittwerte bitte die Hinweise auf den Seiten 548-551 beachten.

* MAPAL Zerspanungsgruppen

** Wenn die Legierungsbestandteile Cr, Mo, Ni, V, W in Summe > 8 %, dann die nächst höhere MAPAL Zerspanungsgruppe wählen.

*** Rücksprache mit einem MAPAL Anwendungstechniker.

Schruppen



Eintauchwinkel
1,0° - 3,0°

Nächste Seite:
Schichten (3D, Abzeilen)

	ap [mm]	ae [mm]	vc [m/min]	fz [mm]																	
				Fräserdurchmesser [mm]																	
				0,10	0,20	0,30	0,40	0,50	0,60	0,80	1,00	1,50	1,80	2,00	2,50	3,00	4,00	5,00	6,00	8,00	10,00
0,15xD	0,45xD	250-300	0,003	0,004	0,006	0,008	0,010	0,012	0,016	0,020	0,028	0,035	0,040	0,050	0,061	0,084	0,107	0,125	0,165	0,200	0,235
0,15xD	0,45xD	240-280	0,003	0,004	0,005	0,007	0,009	0,011	0,014	0,018	0,025	0,031	0,035	0,044	0,054	0,074	0,094	0,110	0,145	0,176	0,207
0,15xD	0,45xD	250-300	0,003	0,004	0,006	0,008	0,010	0,012	0,016	0,020	0,028	0,035	0,040	0,050	0,061	0,084	0,107	0,125	0,165	0,200	0,235
0,15xD	0,45xD	240-280	0,003	0,004	0,005	0,007	0,009	0,011	0,014	0,018	0,025	0,031	0,035	0,044	0,054	0,074	0,094	0,110	0,145	0,176	0,207
0,15xD	0,45xD	250-300	0,003	0,004	0,006	0,008	0,010	0,011	0,015	0,019	0,027	0,033	0,038	0,048	0,058	0,080	0,102	0,119	0,157	0,190	0,223
0,15xD	0,45xD	240-280	0,003	0,004	0,005	0,007	0,009	0,011	0,014	0,018	0,025	0,031	0,035	0,044	0,054	0,074	0,094	0,110	0,145	0,176	0,207
0,15xD	0,45xD	220-260	0,002	0,003	0,004	0,006	0,007	0,009	0,012	0,015	0,020	0,026	0,029	0,037	0,045	0,061	0,078	0,091	0,120	0,146	0,172
0,15xD	0,45xD	240-280	0,003	0,004	0,006	0,008	0,010	0,012	0,016	0,020	0,028	0,035	0,040	0,050	0,061	0,084	0,107	0,125	0,165	0,200	0,235
0,15xD	0,45xD	240-280	0,003	0,004	0,005	0,007	0,009	0,011	0,014	0,018	0,025	0,031	0,035	0,044	0,054	0,074	0,094	0,110	0,145	0,176	0,207
0,15xD	0,45xD	200-250	0,002	0,003	0,004	0,006	0,007	0,009	0,012	0,015	0,020	0,026	0,029	0,037	0,045	0,061	0,078	0,091	0,120	0,146	0,172
0,1xD	0,4xD	85-110	0,003	0,004	0,005	0,007	0,009	0,011	0,014	0,018	0,025	0,031	0,035	0,044	0,054	0,074	0,094	0,110	0,145	0,176	0,207
0,1xD	0,4xD	60-85	0,002	0,003	0,004	0,006	0,007	0,009	0,012	0,015	0,020	0,026	0,029	0,037	0,045	0,061	0,078	0,091	0,120	0,146	0,172
0,1xD	0,4xD	85-110	0,003	0,004	0,005	0,007	0,009	0,011	0,014	0,018	0,025	0,031	0,035	0,044	0,054	0,074	0,094	0,110	0,145	0,176	0,207
0,1xD	0,4xD	60-85	0,002	0,003	0,004	0,006	0,007	0,009	0,012	0,015	0,020	0,026	0,029	0,037	0,045	0,061	0,078	0,091	0,120	0,146	0,172
0,15xD	0,55xD	250-300	0,004	0,005	0,007	0,010	0,012	0,014	0,019	0,024	0,034	0,042	0,048	0,060	0,073	0,101	0,128	0,150	0,198	0,240	0,282
0,15xD	0,55xD	250-300	0,003	0,004	0,006	0,008	0,010	0,012	0,016	0,020	0,028	0,035	0,040	0,050	0,061	0,084	0,107	0,125	0,165	0,200	0,235
0,15xD	0,55xD	240-280	0,003	0,004	0,006	0,008	0,010	0,012	0,016	0,020	0,028	0,035	0,040	0,050	0,061	0,084	0,107	0,125	0,165	0,200	0,235
0,15xD	0,55xD	240-280	0,003	0,004	0,005	0,007	0,009	0,011	0,014	0,018	0,025	0,031	0,035	0,044	0,054	0,074	0,094	0,110	0,145	0,176	0,207
0,15xD	0,55xD	250-300	0,002	0,003	0,004	0,006	0,007	0,009	0,012	0,015	0,020	0,026	0,029	0,037	0,045	0,061	0,078	0,091	0,120	0,146	0,172
0,15xD	0,55xD	240-280	0,002	0,002	0,004	0,005	0,006	0,007	0,010	0,012	0,017	0,022	0,025	0,031	0,038	0,052	0,066	0,078	0,102	0,124	0,146
0,06xD	0,35xD	200-240	0,002	0,003	0,004	0,006	0,007	0,009	0,012	0,015	0,020	0,026	0,029	0,037	0,045	0,061	0,078	0,091	0,120	0,146	0,172
0,05xD	0,3xD	140-200	0,002	0,002	0,004	0,005	0,006	0,007	0,010	0,012	0,017	0,021	0,024	0,030	0,037	0,050	0,064	0,075	0,099	0,120	0,141
0,025xD	0,25xD	100-140	0,001	0,002	0,002	0,003	0,004	0,005	0,006	0,008	0,011	0,014	0,016	0,020	0,024	0,034	0,043	0,050	0,066	0,080	0,094

Die angegebenen Arbeitswerte sind Richtwerte.

Die für den jeweiligen Bearbeitungsfall optimalen Daten sollten im Versuch oder während der Bearbeitung ermittelt werden.

Schnittwertempfehlung für Eckradiusfräser

Vorschub und Schnittgeschwindigkeit

OptiMill-3D-CR | MCR100, 101, 102, 103, 104, 105

MZG*	Werkstoff	Festigkeit/Härte [N/mm ²] [HRC]	Kühlung			
			Trocken	Luft/MMS	KSS	
P	P1.1	Bau-, Automaten-, Einsatz- und Vergütungsstähle, unlegiert	< 700	✓	✓	✓
	P1.2	Bau-, Automaten-, Einsatz- und Vergütungsstähle, unlegiert	< 1.200	✓	✓	✓
	P2.1	Nitrier-, Einsatz- und Vergütungsstähle, legiert	< 900	✓	✓	✓
	P2.2	Nitrier-, Einsatz- und Vergütungsstähle, legiert	< 1.400	✓	✓	✓
	P3.1	Werkzeug-, Wälzlager-, Feder- und Schnellarbeitsstähle**	< 800	✓	✓	✓
	P3.2	Werkzeug-, Wälzlager-, Feder- und Schnellarbeitsstähle**	< 1.000	✓	✓	✓
	P3.3	Werkzeug-, Wälzlager-, Feder- und Schnellarbeitsstähle**	< 1.500	✓	✓	✓
	P4.1	Rostfreie Stähle, ferritisch und martensitisch			✓	✓
	P5.1	Stahlguss			✓	✓
	P6.1	Rostfreier Stahlguss, ferritisch und martensitisch			✓	✓
M	M1.1	Rostfreie Stähle, austenitisch	< 700			✓
	M1.2	Rostfreie Stähle, ferritisch/austenitisch (Duplex)	< 1.000			✓
	M2.1	Rostfreier Stahlguss, austenitisch	< 700			✓
	M3.1	Rostfreier Stahlguss, ferritisch/austenitisch (Duplex)	< 1.000			✓
K	K1.1	Gusseisen mit Lamellengraphit (Grauguss), GJL	< 300	✓	✓	✓
	K2.1	Gusseisen mit Kugelgraphit, GJS	< 500	✓	✓	✓
	K2.2	Gusseisen mit Kugelgraphit, GJS	≤ 800	✓	✓	✓
	K2.3	Gusseisen mit Kugelgraphit, GJS	> 800	✓	✓	✓
	K3.1	Gusseisen mit Vermiculargraphit, GJV; Temperguss, GJM	< 500	✓	✓	✓
	K3.2	Gusseisen mit Vermiculargraphit, GJV; Temperguss, GJM	> 500	✓	✓	✓
H	H1.1	Gehärteter Stahl/Stahlguss	< 44 HRC	✓	✓	
	H1.2	Gehärteter Stahl/Stahlguss	< 55 HRC	✓	✓	
	H2.1	Gehärteter Stahl/Stahlguss	< 60 HRC		✓	

Korrekturfaktor Arbeitstiefe – k_{AT}

AT	k_{AT}		
	a_p	n	v_f
≤ 3xD	1,00	1,00	1,00
≤ 5xD	0,80	0,90	0,90
≤ 6xD	0,70	0,85	0,85
≤ 8xD	0,60	0,75	0,75
≤ 10xD	0,50	0,70	0,70
≤ 12xD	0,45***	0,65	0,65
≤ 15xD	0,40***	0,60	0,60
≤ 20xD	0,35***	0,60	0,60
≤ 25xD	0,35***	0,50	0,50
≤ 30xD	0,30***	0,50	0,50
≤ 35xD	0,30***	0,50	0,50

Korrekturfaktor Konuswinkel – k_{KW}

φ [°]	k_{KW}		
	a_p	n	v_f
0	1,00	1,00	1,00
0,5	1,01	1,01	1,01
1	1,02	1,02	1,02
1,5	1,03	1,03	1,03
3	1,06	1,06	1,06

Hinweis:

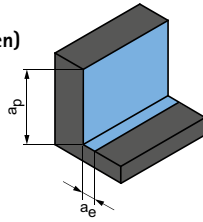
Für die Ermittlung der Schnittwerte bitte die Hinweise auf den Seiten 548-551 beachten.

* MAPAL Zerspanungsgruppen

** Wenn die Legierungsbestandteile Cr, Mo, Ni, V, W in Summe > 8 %, dann die nächst höhere MAPAL Zerspanungsgruppe wählen.

*** Rücksprache mit einem MAPAL Anwendungstechniker.

Schichten
(3D, Abzeilen)



Nächste Seite:
Schichten (ebene Bereiche)

	a _p [mm]	a _e [mm]	v _c [m/min]	f _z [mm]																	
				Fräserdurchmesser [mm]																	
				0,10	0,20	0,30	0,40	0,50	0,60	0,80	1,00	1,50	1,80	2,00	2,50	3,00	4,00	5,00	6,00	8,00	10,00
0,012xD	0,022xD	280-340	0,003	0,004	0,006	0,008	0,010	0,011	0,015	0,019	0,027	0,033	0,038	0,048	0,058	0,080	0,102	0,119	0,157	0,190	0,223
0,012xD	0,022xD	280-320	0,003	0,003	0,005	0,007	0,008	0,010	0,013	0,017	0,023	0,029	0,033	0,042	0,051	0,070	0,089	0,105	0,138	0,167	0,196
0,012xD	0,022xD	270-320	0,003	0,004	0,006	0,008	0,010	0,011	0,015	0,019	0,027	0,033	0,038	0,048	0,058	0,080	0,102	0,119	0,157	0,190	0,223
0,012xD	0,022xD	260-300	0,003	0,003	0,005	0,007	0,008	0,010	0,013	0,017	0,023	0,029	0,033	0,042	0,051	0,070	0,089	0,105	0,138	0,167	0,196
0,012xD	0,022xD	280-320	0,003	0,004	0,005	0,007	0,009	0,011	0,014	0,018	0,025	0,032	0,036	0,045	0,055	0,076	0,097	0,113	0,149	0,181	0,212
0,012xD	0,022xD	260-300	0,003	0,003	0,005	0,007	0,008	0,010	0,013	0,017	0,023	0,029	0,033	0,042	0,051	0,070	0,089	0,105	0,138	0,167	0,196
0,012xD	0,022xD	240-280	0,002	0,003	0,004	0,006	0,007	0,008	0,011	0,014	0,019	0,024	0,028	0,035	0,042	0,058	0,074	0,087	0,114	0,139	0,163
0,012xD	0,022xD	260-300	0,003	0,004	0,006	0,008	0,010	0,011	0,015	0,019	0,027	0,033	0,038	0,048	0,058	0,080	0,102	0,119	0,157	0,190	0,223
0,012xD	0,022xD	260-300	0,003	0,003	0,005	0,007	0,008	0,010	0,013	0,017	0,023	0,029	0,033	0,042	0,051	0,070	0,089	0,105	0,138	0,167	0,196
0,012xD	0,022xD	220-270	0,002	0,003	0,004	0,006	0,007	0,008	0,011	0,014	0,019	0,024	0,028	0,035	0,042	0,058	0,074	0,087	0,114	0,139	0,163
0,013xD	0,023xD	90-120	0,003	0,003	0,005	0,007	0,008	0,010	0,013	0,017	0,023	0,029	0,033	0,042	0,051	0,070	0,089	0,105	0,138	0,167	0,196
0,012xD	0,022xD	70-90	0,002	0,003	0,004	0,006	0,007	0,008	0,011	0,014	0,019	0,024	0,028	0,035	0,042	0,058	0,074	0,087	0,114	0,139	0,163
0,013xD	0,023xD	90-120	0,003	0,003	0,005	0,007	0,008	0,010	0,013	0,017	0,023	0,029	0,033	0,042	0,051	0,070	0,089	0,105	0,138	0,167	0,196
0,012xD	0,022xD	70-90	0,002	0,003	0,004	0,006	0,007	0,008	0,011	0,014	0,019	0,024	0,028	0,035	0,042	0,058	0,074	0,087	0,114	0,139	0,163
0,012xD	0,022xD	280-340	0,003	0,004	0,006	0,008	0,010	0,011	0,015	0,019	0,027	0,033	0,038	0,048	0,058	0,080	0,102	0,119	0,157	0,190	0,223
0,012xD	0,022xD	280-320	0,003	0,003	0,005	0,007	0,008	0,010	0,013	0,017	0,023	0,029	0,033	0,042	0,051	0,070	0,089	0,105	0,138	0,167	0,196
0,012xD	0,022xD	270-320	0,003	0,003	0,005	0,007	0,008	0,010	0,013	0,017	0,023	0,029	0,033	0,042	0,051	0,070	0,089	0,105	0,138	0,167	0,196
0,012xD	0,022xD	260-300	0,003	0,003	0,005	0,007	0,008	0,010	0,013	0,017	0,023	0,029	0,033	0,042	0,051	0,070	0,089	0,105	0,138	0,167	0,196
0,012xD	0,022xD	280-320	0,002	0,003	0,004	0,006	0,007	0,008	0,011	0,014	0,019	0,024	0,028	0,035	0,042	0,058	0,074	0,087	0,114	0,139	0,163
0,012xD	0,022xD	260-300	0,002	0,002	0,004	0,005	0,006	0,007	0,009	0,012	0,017	0,021	0,024	0,029	0,036	0,050	0,063	0,074	0,097	0,118	0,139
0,012xD	0,022xD	220-250	0,002	0,003	0,004	0,006	0,007	0,009	0,012	0,014	0,020	0,025	0,029	0,036	0,044	0,061	0,077	0,090	0,119	0,144	0,170
0,01xD	0,02xD	170-220	0,002	0,003	0,004	0,005	0,007	0,008	0,011	0,014	0,019	0,024	0,027	0,034	0,042	0,058	0,073	0,086	0,113	0,137	0,161
0,01xD	0,02xD	120-170	0,001	0,002	0,003	0,004	0,005	0,006	0,008	0,010	0,013	0,017	0,019	0,024	0,029	0,040	0,051	0,060	0,079	0,096	0,113

Die angegebenen Arbeitswerte sind Richtwerte.

Die für den jeweiligen Bearbeitungsfall optimalen Daten sollten im Versuch oder während der Bearbeitung ermittelt werden.

Schnittwertempfehlung für Eckradiusfräser

Vorschub und Schnittgeschwindigkeit

OptiMill-3D-CR | MCR100, 101, 102, 103, 104, 105

MZG*	Werkstoff	Festigkeit/Härte [N/mm ²] [HRC]	Kühlung			
			Trocken	Luft/MMS	KSS	
P	P1.1	Bau-, Automaten-, Einsatz- und Vergütungsstähle, unlegiert	< 700	✓	✓	✓
	P1.2	Bau-, Automaten-, Einsatz- und Vergütungsstähle, unlegiert	< 1.200	✓	✓	✓
	P2.1	Nitrier-, Einsatz- und Vergütungsstähle, legiert	< 900	✓	✓	✓
	P2.2	Nitrier-, Einsatz- und Vergütungsstähle, legiert	< 1.400	✓	✓	✓
	P3.1	Werkzeug-, Wälzlager-, Feder- und Schnellarbeitsstähle**	< 800	✓	✓	✓
	P3.2	Werkzeug-, Wälzlager-, Feder- und Schnellarbeitsstähle**	< 1.000	✓	✓	✓
	P3.3	Werkzeug-, Wälzlager-, Feder- und Schnellarbeitsstähle**	< 1.500	✓	✓	✓
	P4.1	Rostfreie Stähle, ferritisch und martensitisch			✓	✓
	P5.1	Stahlguss			✓	✓
	P6.1	Rostfreier Stahlguss, ferritisch und martensitisch			✓	✓
M	M1.1	Rostfreie Stähle, austenitisch	< 700			✓
	M1.2	Rostfreie Stähle, ferritisch/austenitisch (Duplex)	< 1.000			✓
	M2.1	Rostfreier Stahlguss, austenitisch	< 700			✓
	M3.1	Rostfreier Stahlguss, ferritisch/austenitisch (Duplex)	< 1.000			✓
K	K1.1	Gusseisen mit Lamellengraphit (Grauguss), GJL	< 300	✓	✓	✓
	K2.1	Gusseisen mit Kugelgraphit, GJS	< 500	✓	✓	✓
	K2.2	Gusseisen mit Kugelgraphit, GJS	≤ 800	✓	✓	✓
	K2.3	Gusseisen mit Kugelgraphit, GJS	> 800	✓	✓	✓
	K3.1	Gusseisen mit Vermiculargraphit, GJV; Temperguss, GJM	< 500	✓	✓	✓
	K3.2	Gusseisen mit Vermiculargraphit, GJV; Temperguss, GJM	> 500	✓	✓	✓
H	H1.1	Gehärteter Stahl/Stahlguss	< 44 HRC	✓	✓	
	H1.2	Gehärteter Stahl/Stahlguss	< 55 HRC	✓	✓	
	H2.1	Gehärteter Stahl/Stahlguss	< 60 HRC		✓	

Korrekturfaktor Arbeitstiefe – k_{AT}

AT	k_{AT}		
	a_p	n	v_f
≤ 3xD	1,00	1,00	1,00
≤ 5xD	0,80	0,90	0,90
≤ 6xD	0,70	0,85	0,85
≤ 8xD	0,60	0,75	0,75
≤ 10xD	0,50	0,70	0,70
≤ 12xD	0,45***	0,65	0,65
≤ 15xD	0,40***	0,60	0,60
≤ 20xD	0,35***	0,60	0,60
≤ 25xD	0,35***	0,50	0,50
≤ 30xD	0,30***	0,50	0,50
≤ 35xD	0,30***	0,50	0,50

Korrekturfaktor Konuswinkel – k_{KW}

φ [°]	k_{KW}		
	a_p	n	v_f
0	1,00	1,00	1,00
0,5	1,01	1,01	1,01
1	1,02	1,02	1,02
1,5	1,03	1,03	1,03
3	1,06	1,06	1,06

Hinweis:

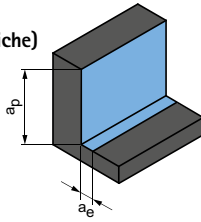
Für die Ermittlung der Schnittwerte bitte die Hinweise auf den Seiten 548-551 beachten.

* MAPAL Zerspanungsgruppen

** Wenn die Legierungsbestandteile Cr, Mo, Ni, V, W in Summe > 8 %, dann die nächst höhere MAPAL Zerspanungsgruppe wählen.

*** Rücksprache mit einem MAPAL Anwendungstechniker.

Schlichten
(ebene Bereiche)



Eintauchwinkel
0,5° - 1,0°

	a _p [mm]	a _e [mm]	v _c [m/min]	f _z [mm]																	
				Fräserdurchmesser [mm]																	
				0,10	0,20	0,30	0,40	0,50	0,60	0,80	1,00	1,50	1,80	2,00	2,50	3,00	4,00	5,00	6,00	8,00	10,00
0,012xD	0,65xD	200-250	0,003	0,004	0,006	0,008	0,010	0,011	0,015	0,019	0,027	0,033	0,038	0,048	0,058	0,080	0,102	0,119	0,157	0,190	0,223
0,012xD	0,65xD	190-240	0,003	0,003	0,005	0,007	0,008	0,010	0,013	0,017	0,023	0,029	0,033	0,042	0,051	0,070	0,089	0,105	0,138	0,167	0,196
0,012xD	0,65xD	200-250	0,003	0,004	0,006	0,008	0,010	0,011	0,015	0,019	0,027	0,033	0,038	0,048	0,058	0,080	0,102	0,119	0,157	0,190	0,223
0,012xD	0,65xD	190-240	0,003	0,003	0,005	0,007	0,008	0,010	0,013	0,017	0,023	0,029	0,033	0,042	0,051	0,070	0,089	0,105	0,138	0,167	0,196
0,012xD	0,65xD	200-250	0,003	0,004	0,005	0,007	0,009	0,011	0,014	0,018	0,025	0,032	0,036	0,045	0,055	0,076	0,097	0,113	0,149	0,181	0,212
0,012xD	0,65xD	190-240	0,003	0,003	0,005	0,007	0,008	0,010	0,013	0,017	0,023	0,029	0,033	0,042	0,051	0,070	0,089	0,105	0,138	0,167	0,196
0,012xD	0,65xD	180-230	0,002	0,003	0,004	0,006	0,007	0,008	0,011	0,014	0,019	0,024	0,028	0,035	0,042	0,058	0,074	0,087	0,114	0,139	0,163
0,012xD	0,65xD	180-230	0,003	0,004	0,006	0,008	0,010	0,011	0,015	0,019	0,027	0,033	0,038	0,048	0,058	0,080	0,102	0,119	0,157	0,190	0,223
0,012xD	0,65xD	180-230	0,003	0,003	0,005	0,007	0,008	0,010	0,013	0,017	0,023	0,029	0,033	0,042	0,051	0,070	0,089	0,105	0,138	0,167	0,196
0,012xD	0,65xD	180-230	0,002	0,003	0,004	0,006	0,007	0,008	0,011	0,014	0,019	0,024	0,028	0,035	0,042	0,058	0,074	0,087	0,114	0,139	0,163
0,013xD	0,4xD	90-120	0,003	0,003	0,005	0,007	0,008	0,010	0,013	0,017	0,023	0,029	0,033	0,042	0,051	0,070	0,089	0,105	0,138	0,167	0,196
0,012xD	0,4xD	70-90	0,002	0,003	0,004	0,006	0,007	0,008	0,011	0,014	0,019	0,024	0,028	0,035	0,042	0,058	0,074	0,087	0,114	0,139	0,163
0,013xD	0,4xD	90-120	0,003	0,003	0,005	0,007	0,008	0,010	0,013	0,017	0,023	0,029	0,033	0,042	0,051	0,070	0,089	0,105	0,138	0,167	0,196
0,012xD	0,4xD	70-90	0,002	0,003	0,004	0,006	0,007	0,008	0,011	0,014	0,019	0,024	0,028	0,035	0,042	0,058	0,074	0,087	0,114	0,139	0,163
0,012xD	0,65xD	200-250	0,003	0,004	0,006	0,008	0,010	0,011	0,015	0,019	0,027	0,033	0,038	0,048	0,058	0,080	0,102	0,119	0,157	0,190	0,223
0,012xD	0,65xD	200-250	0,003	0,003	0,005	0,007	0,008	0,010	0,013	0,017	0,023	0,029	0,033	0,042	0,051	0,070	0,089	0,105	0,138	0,167	0,196
0,012xD	0,65xD	200-250	0,003	0,003	0,005	0,007	0,008	0,010	0,013	0,017	0,023	0,029	0,033	0,042	0,051	0,070	0,089	0,105	0,138	0,167	0,196
0,012xD	0,65xD	190-240	0,003	0,003	0,005	0,007	0,008	0,010	0,013	0,017	0,023	0,029	0,033	0,042	0,051	0,070	0,089	0,105	0,138	0,167	0,196
0,012xD	0,65xD	200-250	0,002	0,003	0,004	0,006	0,007	0,008	0,011	0,014	0,019	0,024	0,028	0,035	0,042	0,058	0,074	0,087	0,114	0,139	0,163
0,012xD	0,65xD	190-240	0,002	0,002	0,004	0,005	0,006	0,007	0,009	0,012	0,017	0,021	0,024	0,029	0,036	0,050	0,063	0,074	0,097	0,118	0,139
0,012xD	0,65xD	160-200	0,002	0,003	0,004	0,006	0,007	0,009	0,012	0,014	0,020	0,025	0,029	0,036	0,044	0,061	0,077	0,090	0,119	0,144	0,170
0,01xD	0,65xD	120-160	0,002	0,003	0,004	0,005	0,007	0,008	0,011	0,014	0,019	0,024	0,027	0,034	0,042	0,058	0,073	0,086	0,113	0,137	0,161
0,01xD	0,65xD	80-120	0,001	0,002	0,003	0,004	0,005	0,006	0,008	0,010	0,013	0,017	0,019	0,024	0,029	0,040	0,051	0,060	0,079	0,096	0,113

Die angegebenen Arbeitswerte sind Richtwerte.

Die für den jeweiligen Bearbeitungsfall optimalen Daten sollten im Versuch oder während der Bearbeitung ermittelt werden.

Schnittwertempfehlung für Eckradiusfräser

Vorschub und Schnittgeschwindigkeit

OptiMill-3D-CR-Hardened | MCR106, 107, 108, 109

MZG*	Werkstoff	Festigkeit/Härte [N/mm ²] [HRC]	Kühlung				
			Trocken	Luft/MMS	KSS		
P	P1.1	Bau-, Automaten-, Einsatz- und Vergütungsstähle, unlegiert	< 700	✓	✓	✓	
	P1.2	Bau-, Automaten-, Einsatz- und Vergütungsstähle, unlegiert	< 1.200	✓	✓	✓	
	P2.1	Nitrier-, Einsatz- und Vergütungsstähle, legiert	< 900	✓	✓	✓	
	P2.2	Nitrier-, Einsatz- und Vergütungsstähle, legiert	< 1.400	✓	✓	✓	
	P3.1	Werkzeug-, Wälzlager-, Feder- und Schnellarbeitsstähle**	< 800	✓	✓	✓	
	P3.2	Werkzeug-, Wälzlager-, Feder- und Schnellarbeitsstähle**	< 1.000	✓	✓	✓	
	P3.3	Werkzeug-, Wälzlager-, Feder- und Schnellarbeitsstähle**	< 1.500	✓	✓	✓	
	P4.1	Rostfreie Stähle, ferritisch und martensitisch			✓	✓	
	P5.1	Stahlguss			✓	✓	
	P6.1	Rostfreier Stahlguss, ferritisch und martensitisch			✓	✓	
	K	K1.1	Gusseisen mit Lamellengraphit (Grauguss), GJL	< 300	✓	✓	✓
		K2.1	Gusseisen mit Kugelgraphit, GJS	< 500	✓	✓	✓
K2.2		Gusseisen mit Kugelgraphit, GJS	≤ 800	✓	✓	✓	
K2.3		Gusseisen mit Kugelgraphit, GJS	> 800	✓	✓	✓	
K3.1		Gusseisen mit Vermiculargraphit, GJV; Temperguss, GJM	< 500	✓	✓	✓	
K3.2		Gusseisen mit Vermiculargraphit, GJV; Temperguss, GJM	> 500	✓	✓	✓	
H	H1.1	Gehärteter Stahl/Stahlguss	< 44 HRC	✓	✓		
	H1.2	Gehärteter Stahl/Stahlguss	< 55 HRC	✓	✓		
	H2.1	Gehärteter Stahl/Stahlguss	< 60 HRC		✓		

Korrekturfaktor Arbeitstiefe – k_{AT}

AT	k_{AT}		
	a_p	n	v_f
≤ 3xD	1,00	1,00	1,00
≤ 5xD	0,80	0,90	0,90
≤ 6xD	0,70	0,85	0,85
≤ 8xD	0,60	0,75	0,75
≤ 10xD	0,50	0,70	0,70
≤ 12xD	0,45***	0,65	0,65
≤ 15xD	0,40***	0,60	0,60
≤ 20xD	0,35***	0,60	0,60
≤ 25xD	0,35***	0,50	0,50
≤ 30xD	0,30***	0,50	0,50
≤ 35xD	0,30***	0,50	0,50

Korrekturfaktor Konuswinkel – k_{KW}

φ [°]	k_{KW}		
	a_p	n	v_f
0	1,00	1,00	1,00
0,5	1,01	1,01	1,01
1	1,02	1,02	1,02
1,5	1,03	1,03	1,03
3	1,06	1,06	1,06

Hinweis:

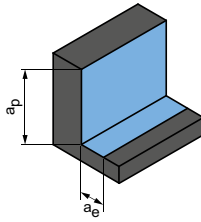
Für die Ermittlung der Schnittwerte bitte die Hinweise auf den Seiten 548-551 beachten.

* MAPAL Zerspanungsgruppen

** Wenn die Legierungsbestandteile Cr, Mo, Ni, V, W in Summe > 8 %, dann die nächst höhere MAPAL Zerspanungsgruppe wählen.

*** Rücksprache mit einem MAPAL Anwendungstechniker.

Schruppen



Eintauchwinkel
1,0° - 3,0°

Nächste Seite:
Schichten (3D, Abzeilen)

	a _p [mm]	a _e [mm]	v _c [m/min]	f _z [mm]																	
				Fräserdurchmesser [mm]																	
				0,10	0,20	0,30	0,40	0,50	0,60	0,80	1,00	1,50	1,80	2,00	2,50	3,00	4,00	5,00	6,00	8,00	10,00
0,15xD	0,45xD	250-300	0,003	0,004	0,006	0,008	0,010	0,012	0,016	0,020	0,028	0,035	0,040	0,050	0,061	0,084	0,107	0,125	0,165	0,200	0,235
0,15xD	0,45xD	240-280	0,003	0,004	0,005	0,007	0,009	0,011	0,014	0,018	0,025	0,031	0,035	0,044	0,054	0,074	0,094	0,110	0,145	0,176	0,207
0,15xD	0,45xD	250-300	0,003	0,004	0,006	0,008	0,010	0,012	0,016	0,020	0,028	0,035	0,040	0,050	0,061	0,084	0,107	0,125	0,165	0,200	0,235
0,15xD	0,45xD	240-280	0,003	0,004	0,005	0,007	0,009	0,011	0,014	0,018	0,025	0,031	0,035	0,044	0,054	0,074	0,094	0,110	0,145	0,176	0,207
0,15xD	0,45xD	250-300	0,003	0,004	0,006	0,008	0,010	0,011	0,015	0,019	0,027	0,033	0,038	0,048	0,058	0,080	0,102	0,119	0,157	0,190	0,223
0,15xD	0,45xD	240-280	0,003	0,004	0,005	0,007	0,009	0,011	0,014	0,018	0,025	0,031	0,035	0,044	0,054	0,074	0,094	0,110	0,145	0,176	0,207
0,15xD	0,45xD	220-260	0,002	0,003	0,004	0,006	0,007	0,009	0,012	0,015	0,020	0,026	0,029	0,037	0,045	0,061	0,078	0,091	0,120	0,146	0,172
0,15xD	0,45xD	240-280	0,003	0,004	0,006	0,008	0,010	0,012	0,016	0,020	0,028	0,035	0,040	0,050	0,061	0,084	0,107	0,125	0,165	0,200	0,235
0,15xD	0,45xD	240-280	0,003	0,004	0,005	0,007	0,009	0,011	0,014	0,018	0,025	0,031	0,035	0,044	0,054	0,074	0,094	0,110	0,145	0,176	0,207
0,15xD	0,45xD	200-250	0,002	0,003	0,004	0,006	0,007	0,009	0,012	0,015	0,020	0,026	0,029	0,037	0,045	0,061	0,078	0,091	0,120	0,146	0,172
0,15xD	0,55xD	250-300	0,004	0,005	0,007	0,010	0,012	0,014	0,019	0,024	0,034	0,042	0,048	0,060	0,073	0,101	0,128	0,150	0,198	0,240	0,282
0,15xD	0,55xD	250-300	0,003	0,004	0,006	0,008	0,010	0,012	0,016	0,020	0,028	0,035	0,040	0,050	0,061	0,084	0,107	0,125	0,165	0,200	0,235
0,15xD	0,55xD	240-280	0,003	0,004	0,006	0,008	0,010	0,012	0,016	0,020	0,028	0,035	0,040	0,050	0,061	0,084	0,107	0,125	0,165	0,200	0,235
0,15xD	0,55xD	240-280	0,003	0,004	0,005	0,007	0,009	0,011	0,014	0,018	0,025	0,031	0,035	0,044	0,054	0,074	0,094	0,110	0,145	0,176	0,207
0,15xD	0,55xD	250-300	0,002	0,003	0,004	0,006	0,007	0,009	0,012	0,015	0,020	0,026	0,029	0,037	0,045	0,061	0,078	0,091	0,120	0,146	0,172
0,15xD	0,55xD	240-280	0,002	0,002	0,004	0,005	0,006	0,007	0,010	0,012	0,017	0,022	0,025	0,031	0,038	0,052	0,066	0,078	0,102	0,124	0,146
0,06xD	0,35xD	200-250	0,002	0,003	0,004	0,006	0,007	0,009	0,012	0,015	0,020	0,026	0,029	0,037	0,045	0,061	0,078	0,091	0,120	0,146	0,172
0,05xD	0,3xD	180-230	0,002	0,002	0,004	0,005	0,006	0,007	0,010	0,012	0,017	0,021	0,024	0,030	0,037	0,050	0,064	0,075	0,099	0,120	0,141
0,025xD	0,25xD	140-180	0,001	0,002	0,002	0,003	0,004	0,005	0,006	0,008	0,011	0,014	0,016	0,020	0,024	0,034	0,043	0,050	0,066	0,080	0,094

Die angegebenen Arbeitswerte sind Richtwerte.

Die für den jeweiligen Bearbeitungsfall optimalen Daten sollten im Versuch oder während der Bearbeitung ermittelt werden.

Schnittwertempfehlung für Eckradiusfräser

Vorschub und Schnittgeschwindigkeit

OptiMill-3D-CR-Hardened | MCR106, 107, 108, 109

MZG*	Werkstoff	Festigkeit/Härte [N/mm ²] [HRC]	Kühlung				
			Trocken	Luft/MMS	KSS		
P	P1.1	Bau-, Automaten-, Einsatz- und Vergütungsstähle, unlegiert	< 700	✓	✓	✓	
	P1.2	Bau-, Automaten-, Einsatz- und Vergütungsstähle, unlegiert	< 1.200	✓	✓	✓	
	P2.1	Nitrier-, Einsatz- und Vergütungsstähle, legiert	< 900	✓	✓	✓	
	P2.2	Nitrier-, Einsatz- und Vergütungsstähle, legiert	< 1.400	✓	✓	✓	
	P3.1	Werkzeug-, Wälzlager-, Feder- und Schnellarbeitsstähle**	< 800	✓	✓	✓	
	P3.2	Werkzeug-, Wälzlager-, Feder- und Schnellarbeitsstähle**	< 1.000	✓	✓	✓	
	P3.3	Werkzeug-, Wälzlager-, Feder- und Schnellarbeitsstähle**	< 1.500	✓	✓	✓	
	P4	P4.1	Rostfreie Stähle, ferritisch und martensitisch		✓	✓	
	P5	P5.1	Stahlguss		✓	✓	
	P6	P6.1	Rostfreier Stahlguss, ferritisch und martensitisch		✓	✓	
	K	K1.1	Gusseisen mit Lamellengraphit (Grauguss), GJL	< 300	✓	✓	✓
		K2.1	Gusseisen mit Kugelgraphit, GJS	< 500	✓	✓	✓
K2.2		Gusseisen mit Kugelgraphit, GJS	≤ 800	✓	✓	✓	
K2.3		Gusseisen mit Kugelgraphit, GJS	> 800	✓	✓	✓	
K3.1		Gusseisen mit Vermiculargraphit, GJV; Temperguss, GJM	< 500	✓	✓	✓	
K3.2		Gusseisen mit Vermiculargraphit, GJV; Temperguss, GJM	> 500	✓	✓	✓	
H	H1.1	Gehärteter Stahl/Stahlguss	< 44 HRC	✓	✓		
	H1.2	Gehärteter Stahl/Stahlguss	< 55 HRC	✓	✓		
	H2.1	Gehärteter Stahl/Stahlguss	< 60 HRC		✓		
	H2.2	Gehärteter Stahl/Stahlguss	< 65 HRC		✓		
	H2.3	Gehärteter Stahl/Stahlguss	< 68 HRC		✓		
	H3	H3.1	Verschleißbeständiger Guss/Hartguss, GJN		✓	✓	

Korrekturfaktor Arbeitstiefe – k_{AT}

AT	k_{AT}		
	a_p	n	v_f
≤ 3xD	1,00	1,00	1,00
≤ 5xD	0,80	0,90	0,90
≤ 6xD	0,70	0,85	0,85
≤ 8xD	0,60	0,75	0,75
≤ 10xD	0,50	0,70	0,70
≤ 12xD	0,45***	0,65	0,65
≤ 15xD	0,40***	0,60	0,60
≤ 20xD	0,35***	0,60	0,60
≤ 25xD	0,35***	0,50	0,50
≤ 30xD	0,30***	0,50	0,50
≤ 35xD	0,30***	0,50	0,50

Korrekturfaktor Konuswinkel – k_{KW}

φ [°]	k_{KW}		
	a_p	n	v_f
0	1,00	1,00	1,00
0,5	1,01	1,01	1,01
1	1,02	1,02	1,02
1,5	1,03	1,03	1,03
3	1,06	1,06	1,06

Hinweis:

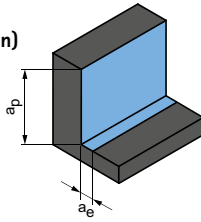
Für die Ermittlung der Schnittwerte bitte die Hinweise auf den Seiten 548-551 beachten.

* MAPAL Zerspanungsgruppen

** Wenn die Legierungsbestandteile Cr, Mo, Ni, V, W in Summe > 8 %, dann die nächst höhere MAPAL Zerspanungsgruppe wählen.

*** Rücksprache mit einem MAPAL Anwendungstechniker.

Schichten
(3D, Abzeilen)



Nächste Seite:
Schichten (ebene Bereiche)

	a_p [mm]	a_e [mm]	v_c [m/min]	f_z [mm]																	
				Fräserdurchmesser [mm]																	
				0,10	0,20	0,30	0,40	0,50	0,60	0,80	1,00	1,50	1,80	2,00	2,50	3,00	4,00	5,00	6,00	8,00	10,00
0,012xD	0,022xD	280-340	0,003	0,004	0,006	0,008	0,010	0,011	0,015	0,019	0,027	0,033	0,038	0,048	0,058	0,080	0,102	0,119	0,157	0,190	0,223
0,012xD	0,022xD	280-320	0,003	0,003	0,005	0,007	0,008	0,010	0,013	0,017	0,023	0,029	0,033	0,042	0,051	0,070	0,089	0,105	0,138	0,167	0,196
0,012xD	0,022xD	270-320	0,003	0,004	0,006	0,008	0,010	0,011	0,015	0,019	0,027	0,033	0,038	0,048	0,058	0,080	0,102	0,119	0,157	0,190	0,223
0,012xD	0,022xD	260-300	0,003	0,003	0,005	0,007	0,008	0,010	0,013	0,017	0,023	0,029	0,033	0,042	0,051	0,070	0,089	0,105	0,138	0,167	0,196
0,012xD	0,022xD	280-320	0,003	0,004	0,005	0,007	0,009	0,011	0,014	0,018	0,025	0,032	0,036	0,045	0,055	0,076	0,097	0,113	0,149	0,181	0,212
0,012xD	0,022xD	260-300	0,003	0,003	0,005	0,007	0,008	0,010	0,013	0,017	0,023	0,029	0,033	0,042	0,051	0,070	0,089	0,105	0,138	0,167	0,196
0,012xD	0,022xD	240-280	0,002	0,003	0,004	0,006	0,007	0,008	0,011	0,014	0,019	0,024	0,028	0,035	0,042	0,058	0,074	0,087	0,114	0,139	0,163
0,012xD	0,022xD	260-300	0,003	0,004	0,006	0,008	0,010	0,011	0,015	0,019	0,027	0,033	0,038	0,048	0,058	0,080	0,102	0,119	0,157	0,190	0,223
0,012xD	0,022xD	260-300	0,003	0,003	0,005	0,007	0,008	0,010	0,013	0,017	0,023	0,029	0,033	0,042	0,051	0,070	0,089	0,105	0,138	0,167	0,196
0,012xD	0,022xD	220-270	0,002	0,003	0,004	0,006	0,007	0,008	0,011	0,014	0,019	0,024	0,028	0,035	0,042	0,058	0,074	0,087	0,114	0,139	0,163
0,012xD	0,022xD	280-340	0,003	0,004	0,006	0,008	0,010	0,011	0,015	0,019	0,027	0,033	0,038	0,048	0,058	0,080	0,102	0,119	0,157	0,190	0,223
0,012xD	0,022xD	280-320	0,003	0,003	0,005	0,007	0,008	0,010	0,013	0,017	0,023	0,029	0,033	0,042	0,051	0,070	0,089	0,105	0,138	0,167	0,196
0,012xD	0,022xD	270-320	0,003	0,003	0,005	0,007	0,008	0,010	0,013	0,017	0,023	0,029	0,033	0,042	0,051	0,070	0,089	0,105	0,138	0,167	0,196
0,012xD	0,022xD	260-300	0,003	0,003	0,005	0,007	0,008	0,010	0,013	0,017	0,023	0,029	0,033	0,042	0,051	0,070	0,089	0,105	0,138	0,167	0,196
0,012xD	0,022xD	280-320	0,002	0,003	0,004	0,006	0,007	0,008	0,011	0,014	0,019	0,024	0,028	0,035	0,042	0,058	0,074	0,087	0,114	0,139	0,163
0,012xD	0,022xD	260-300	0,002	0,002	0,004	0,005	0,006	0,007	0,009	0,012	0,017	0,021	0,024	0,029	0,036	0,050	0,063	0,074	0,097	0,118	0,139
0,012xD	0,022xD	220-250	0,002	0,003	0,004	0,006	0,007	0,009	0,012	0,014	0,020	0,025	0,029	0,036	0,044	0,061	0,077	0,090	0,119	0,144	0,170
0,01xD	0,02xD	190-220	0,002	0,003	0,004	0,005	0,007	0,008	0,011	0,014	0,019	0,024	0,027	0,034	0,042	0,058	0,073	0,086	0,113	0,137	0,161
0,01xD	0,02xD	150-190	0,001	0,002	0,003	0,004	0,005	0,006	0,008	0,010	0,013	0,017	0,019	0,024	0,029	0,040	0,051	0,060	0,079	0,096	0,113
0,007xD	0,017xD	120-150	0,001	0,002	0,003	0,003	0,004	0,005	0,007	0,008	0,012	0,015	0,017	0,021	0,025	0,035	0,045	0,052	0,069	0,084	0,098
0,005xD	0,015xD	80-120	0,001	0,002	0,002	0,003	0,004	0,005	0,006	0,008	0,011	0,014	0,016	0,020	0,024	0,033	0,042	0,050	0,065	0,079	0,093
0,008xD	0,018xD	150-200	0,001	0,002	0,003	0,004	0,005	0,006	0,008	0,010	0,013	0,017	0,019	0,024	0,029	0,040	0,051	0,060	0,079	0,096	0,113

Die angegebenen Arbeitswerte sind Richtwerte.

Die für den jeweiligen Bearbeitungsfall optimalen Daten sollten im Versuch oder während der Bearbeitung ermittelt werden.

Schnittwertempfehlung für Eckradiusfräser

Vorschub und Schnittgeschwindigkeit

OptiMill-3D-CR-Hardened | MCR106, 107, 108, 109

MZG*	Werkstoff	Festigkeit/Härte [N/mm ²] [HRC]	Kühlung				
			Trocken	Luft/MMS	KSS		
P	P1.1	Bau-, Automaten-, Einsatz- und Vergütungsstähle, unlegiert	< 700	✓	✓	✓	
	P1.2	Bau-, Automaten-, Einsatz- und Vergütungsstähle, unlegiert	< 1.200	✓	✓	✓	
	P2.1	Nitrier-, Einsatz- und Vergütungsstähle, legiert	< 900	✓	✓	✓	
	P2.2	Nitrier-, Einsatz- und Vergütungsstähle, legiert	< 1.400	✓	✓	✓	
	P3.1	Werkzeug-, Wälzlager-, Feder- und Schnellarbeitsstähle**	< 800	✓	✓	✓	
	P3.2	Werkzeug-, Wälzlager-, Feder- und Schnellarbeitsstähle**	< 1.000	✓	✓	✓	
	P3.3	Werkzeug-, Wälzlager-, Feder- und Schnellarbeitsstähle**	< 1.500	✓	✓	✓	
	P4	P4.1	Rostfreie Stähle, ferritisch und martensitisch		✓	✓	
	P5	P5.1	Stahlguss		✓	✓	
	P6	P6.1	Rostfreier Stahlguss, ferritisch und martensitisch		✓	✓	
	K	K1.1	Gusseisen mit Lamellengraphit (Grauguss), GJL	< 300	✓	✓	✓
		K2.1	Gusseisen mit Kugelgraphit, GJS	< 500	✓	✓	✓
K2.2		Gusseisen mit Kugelgraphit, GJS	≤ 800	✓	✓	✓	
K2.3		Gusseisen mit Kugelgraphit, GJS	> 800	✓	✓	✓	
K3.1		Gusseisen mit Vermiculargraphit, GJV; Temperguss, GJM	< 500	✓	✓	✓	
K3.2		Gusseisen mit Vermiculargraphit, GJV; Temperguss, GJM	> 500	✓	✓	✓	
H	H1.1	Gehärteter Stahl/Stahlguss	< 44 HRC	✓	✓		
	H1.2	Gehärteter Stahl/Stahlguss	< 55 HRC	✓	✓		
	H2.1	Gehärteter Stahl/Stahlguss	< 60 HRC		✓		
	H2.2	Gehärteter Stahl/Stahlguss	< 65 HRC		✓		
	H2.3	Gehärteter Stahl/Stahlguss	< 68 HRC		✓		
	H3	H3.1	Verschleißbeständiger Guss/Hartguss, GJN		✓	✓	

Korrekturfaktor Arbeitstiefe – k_{AT}

AT	k_{AT}		
	a_p	n	v_f
≤ 3xD	1,00	1,00	1,00
≤ 5xD	0,80	0,90	0,90
≤ 6xD	0,70	0,85	0,85
≤ 8xD	0,60	0,75	0,75
≤ 10xD	0,50	0,70	0,70
≤ 12xD	0,45***	0,65	0,65
≤ 15xD	0,40***	0,60	0,60
≤ 20xD	0,35***	0,60	0,60
≤ 25xD	0,35***	0,50	0,50
≤ 30xD	0,30***	0,50	0,50
≤ 35xD	0,30***	0,50	0,50

Korrekturfaktor Konuswinkel – k_{KW}

φ [°]	k_{KW}		
	a_p	n	v_f
0	1,00	1,00	1,00
0,5	1,01	1,01	1,01
1	1,02	1,02	1,02
1,5	1,03	1,03	1,03
3	1,06	1,06	1,06

Hinweis:

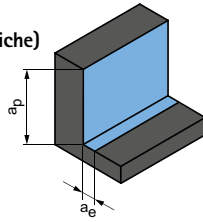
Für die Ermittlung der Schnittwerte bitte die Hinweise auf den Seiten 548-551 beachten.

* MAPAL Zerspanungsgruppen

** Wenn die Legierungsbestandteile Cr, Mo, Ni, V, W in Summe > 8 %, dann die nächst höhere MAPAL Zerspanungsgruppe wählen.

*** Rücksprache mit einem MAPAL Anwendungstechniker.

Schlichten
(ebene Bereiche)



Eintauchwinkel
0,5° - 1,0°

a_p [mm]	a_e [mm]	v_c [m/min]	f_z [mm]																		
			Fräserdurchmesser [mm]																		
			0,10	0,20	0,30	0,40	0,50	0,60	0,80	1,00	1,50	1,80	2,00	2,50	3,00	4,00	5,00	6,00	8,00	10,00	12,00
0,012xD	0,65xD	200-250	0,003	0,004	0,006	0,008	0,010	0,011	0,015	0,019	0,027	0,033	0,038	0,048	0,058	0,080	0,102	0,119	0,157	0,190	0,223
0,012xD	0,65xD	190-240	0,003	0,003	0,005	0,007	0,008	0,010	0,013	0,017	0,023	0,029	0,033	0,042	0,051	0,070	0,089	0,105	0,138	0,167	0,196
0,012xD	0,65xD	200-250	0,003	0,004	0,006	0,008	0,010	0,011	0,015	0,019	0,027	0,033	0,038	0,048	0,058	0,080	0,102	0,119	0,157	0,190	0,223
0,012xD	0,65xD	190-240	0,003	0,003	0,005	0,007	0,008	0,010	0,013	0,017	0,023	0,029	0,033	0,042	0,051	0,070	0,089	0,105	0,138	0,167	0,196
0,012xD	0,65xD	200-250	0,003	0,004	0,005	0,007	0,009	0,011	0,014	0,018	0,025	0,032	0,036	0,045	0,055	0,076	0,097	0,113	0,149	0,181	0,212
0,012xD	0,65xD	190-240	0,003	0,003	0,005	0,007	0,008	0,010	0,013	0,017	0,023	0,029	0,033	0,042	0,051	0,070	0,089	0,105	0,138	0,167	0,196
0,012xD	0,65xD	180-230	0,002	0,003	0,004	0,006	0,007	0,008	0,011	0,014	0,019	0,024	0,028	0,035	0,042	0,058	0,074	0,087	0,114	0,139	0,163
0,012xD	0,65xD	180-230	0,003	0,004	0,006	0,008	0,010	0,011	0,015	0,019	0,027	0,033	0,038	0,048	0,058	0,080	0,102	0,119	0,157	0,190	0,223
0,012xD	0,65xD	180-230	0,003	0,003	0,005	0,007	0,008	0,010	0,013	0,017	0,023	0,029	0,033	0,042	0,051	0,070	0,089	0,105	0,138	0,167	0,196
0,012xD	0,65xD	180-230	0,002	0,003	0,004	0,006	0,007	0,008	0,011	0,014	0,019	0,024	0,028	0,035	0,042	0,058	0,074	0,087	0,114	0,139	0,163
0,012xD	0,65xD	200-250	0,003	0,004	0,006	0,008	0,010	0,011	0,015	0,019	0,027	0,033	0,038	0,048	0,058	0,080	0,102	0,119	0,157	0,190	0,223
0,012xD	0,65xD	200-250	0,003	0,003	0,005	0,007	0,008	0,010	0,013	0,017	0,023	0,029	0,033	0,042	0,051	0,070	0,089	0,105	0,138	0,167	0,196
0,012xD	0,65xD	200-250	0,003	0,003	0,005	0,007	0,008	0,010	0,013	0,017	0,023	0,029	0,033	0,042	0,051	0,070	0,089	0,105	0,138	0,167	0,196
0,012xD	0,65xD	190-240	0,003	0,003	0,005	0,007	0,008	0,010	0,013	0,017	0,023	0,029	0,033	0,042	0,051	0,070	0,089	0,105	0,138	0,167	0,196
0,012xD	0,65xD	200-250	0,002	0,003	0,004	0,006	0,007	0,008	0,011	0,014	0,019	0,024	0,028	0,035	0,042	0,058	0,074	0,087	0,114	0,139	0,163
0,012xD	0,65xD	190-240	0,002	0,002	0,004	0,005	0,006	0,007	0,009	0,012	0,017	0,021	0,024	0,029	0,036	0,050	0,063	0,074	0,097	0,118	0,139
0,012xD	0,65xD	160-200	0,002	0,003	0,004	0,006	0,007	0,009	0,012	0,014	0,020	0,025	0,029	0,036	0,044	0,061	0,077	0,090	0,119	0,144	0,170
0,01xD	0,65xD	120-160	0,002	0,003	0,004	0,005	0,007	0,008	0,011	0,014	0,019	0,024	0,027	0,034	0,042	0,058	0,073	0,086	0,113	0,137	0,161
0,01xD	0,65xD	80-120	0,001	0,002	0,003	0,004	0,005	0,006	0,008	0,010	0,013	0,017	0,019	0,024	0,029	0,040	0,051	0,060	0,079	0,096	0,113
0,006xD	0,45xD	50-80	0,001	0,002	0,003	0,003	0,004	0,005	0,007	0,008	0,012	0,015	0,017	0,021	0,025	0,035	0,045	0,052	0,069	0,084	0,098
0,005xD	0,3xD	35-60	0,001	0,002	0,002	0,003	0,004	0,005	0,006	0,008	0,011	0,014	0,016	0,020	0,024	0,033	0,042	0,050	0,065	0,079	0,093
0,008xD	0,55xD	80-120	0,001	0,002	0,003	0,004	0,005	0,006	0,008	0,010	0,013	0,017	0,019	0,024	0,029	0,040	0,051	0,060	0,079	0,096	0,113

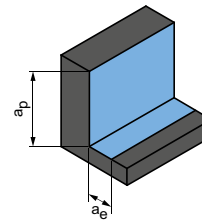
Die angegebenen Arbeitswerte sind Richtwerte.

Die für den jeweiligen Bearbeitungsfall optimalen Daten sollten im Versuch oder während der Bearbeitung ermittelt werden.

Schnittwertempfehlung für Eckradiusfräser

Vorschub und Schnittgeschwindigkeit

Schuppen



Eintauchwinkel
1,0° - 3,0°

OptiMill-3D-CR-Hardened | MCR110

MZG*	Werkstoff	Festigkeit/ Härte [N/mm ²] [HRC]	Kühlung			a _p [mm]	a _e [mm]	v _c [m/min]	f _z [mm]						
			Trocken	Luft/MMS	KSS				Fräserdurchmesser [mm]						
									4,00	5,00	6,00	8,00	10,00	12,00	
P	P1.1	Bau-, Automaten-, Einsatz- und Vergütungsstähle, unlegiert	< 700	✓	✓	✓	0,15xD	0,35xD	220-270	0,080	0,090	0,100	0,120	0,150	0,180
	P1.2	Bau-, Automaten-, Einsatz- und Vergütungsstähle, unlegiert	< 1.200	✓	✓	✓	0,15xD	0,35xD	210-260	0,080	0,090	0,100	0,120	0,150	0,180
	P2.1	Nitrier-, Einsatz- und Vergütungsstähle, legiert	< 900	✓	✓	✓	0,15xD	0,35xD	220-270	0,080	0,090	0,100	0,120	0,150	0,180
	P2.2	Nitrier-, Einsatz- und Vergütungsstähle, legiert	< 1.400	✓	✓	✓	0,15xD	0,35xD	210-260	0,070	0,080	0,090	0,110	0,130	0,160
	P3.1	Werkzeug-, Wälzlager-, Feder- und Schnellarbeitsstähle**	< 800	✓	✓	✓	0,15xD	0,35xD	220-270	0,080	0,090	0,100	0,120	0,150	0,180
	P3.2	Werkzeug-, Wälzlager-, Feder- und Schnellarbeitsstähle**	< 1.000	✓	✓	✓	0,15xD	0,35xD	200-250	0,070	0,080	0,090	0,110	0,130	0,160
	P3.3	Werkzeug-, Wälzlager-, Feder- und Schnellarbeitsstähle**	< 1.500	✓	✓	✓	0,15xD	0,35xD	200-250	0,070	0,080	0,090	0,110	0,130	0,160
	P4	P4.1	Rostfreie Stähle, ferritisch und martensitisch		✓	✓			200-250	0,070	0,080	0,090	0,110	0,130	0,160
	P5	P5.1	Stahlguss		✓	✓			200-250	0,070	0,080	0,090	0,110	0,130	0,160
	P6	P6.1	Rostfreier Stahlguss, ferritisch und martensitisch		✓	✓			200-250	0,070	0,080	0,090	0,110	0,130	0,160
K	K1.1	Gusseisen mit Lamellengraphit (Grauguss), GJL	< 300	✓	✓	✓	0,15xD	0,4xD	220-270	0,080	0,090	0,100	0,120	0,150	0,180
	K2.1	Gusseisen mit Kugelgraphit, GJS	< 500	✓	✓	✓	0,15xD	0,4xD	220-270	0,080	0,090	0,100	0,120	0,150	0,180
	K2.2	Gusseisen mit Kugelgraphit, GJS	≤ 800	✓	✓	✓	0,15xD	0,4xD	220-270	0,080	0,090	0,100	0,120	0,150	0,180
	K2.3	Gusseisen mit Kugelgraphit, GJS	> 800	✓	✓	✓	0,15xD	0,4xD	200-250	0,080	0,090	0,100	0,120	0,150	0,180
	K3.1	Gusseisen mit Vermiculargraphit, GJV; Temperguss, GJM	< 500	✓	✓	✓	0,15xD	0,4xD	220-270	0,080	0,090	0,100	0,120	0,150	0,180
	K3.2	Gusseisen mit Vermiculargraphit, GJV; Temperguss, GJM	> 500	✓	✓	✓	0,15xD	0,4xD	200-250	0,080	0,090	0,100	0,120	0,150	0,180
H	H1.1	Gehärteter Stahl/Stahlguss	< 44 HRC	✓	✓		0,06xD	0,35xD	200-250	0,060	0,080	0,090	0,110	0,130	0,160
	H1.2	Gehärteter Stahl/Stahlguss	< 55 HRC	✓	✓		0,05xD	0,3xD	180-230	0,050	0,070	0,080	0,095	0,110	0,140
	H2.1	Gehärteter Stahl/Stahlguss	< 60 HRC		✓		0,025xD	0,25xD	140-180	0,040	0,060	0,070	0,085	0,095	0,120
	H2.2	Gehärteter Stahl/Stahlguss	< 65 HRC		✓										
	H2.3	Gehärteter Stahl/Stahlguss	< 68 HRC		✓										
	H3	H3.1	Verschleißbeständiger Guss/Hartguss, GJN		✓	✓									

Korrekturfaktor Arbeitstiefe - k_{AT}

AT	k _{AT}		
	a _p	n	v _f
≤ 3xD	1,00	1,00	1,00
≤ 5xD	0,80	0,90	0,90
≤ 6xD	0,70	0,85	0,85
≤ 8xD	0,60	0,75	0,75
≤ 10xD	0,50	0,70	0,70
≤ 12xD	0,45***	0,65	0,65
≤ 15xD	0,40***	0,60	0,60
≤ 20xD	0,35***	0,60	0,60
≤ 25xD	0,35***	0,50	0,50
≤ 30xD	0,30***	0,50	0,50
≤ 35xD	0,30***	0,50	0,50

Korrekturfaktor Konuswinkel - k_{KW}

φ [°]	k _{KW}		
	a _p	n	v _f
0	1,00	1,00	1,00
0,5	1,01	1,01	1,01
1	1,02	1,02	1,02
1,5	1,03	1,03	1,03
3	1,06	1,06	1,06

Hinweis:

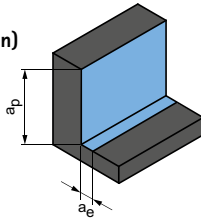
Für die Ermittlung der Schnittwerte bitte die Hinweise auf den Seiten 548-551 beachten.

* MAPAL Zerspanungsgruppen

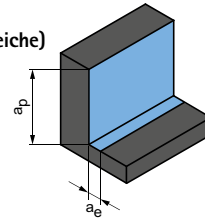
** Wenn die Legierungsbestandteile Cr, Mo, Ni, V, W in Summe > 8 %, dann die nächst höhere MAPAL Zerspanungsgruppe wählen.

*** Rücksprache mit einem MAPAL Anwendungstechniker.

Schlichten (3D, Abzeilen)



Schlichten (ebene Bereiche)



Eintauchwinkel
0,5° - 1,0°

a_p [mm]	a_e [mm]	v_c [m/min]	f_z [mm]							a_p [mm]	a_e [mm]	v_c [m/min]	f_z [mm]						
			Fräserdurchmesser [mm]										Fräserdurchmesser [mm]						
			4,00	5,00	6,00	8,00	10,00	12,00	4,00				5,00	6,00	8,00	10,00	12,00		
0,012xD	0,022xD	260-320	0,050	0,060	0,080	0,090	0,110	0,130	0,012xD	0,65xD	200-250	0,050	0,060	0,080	0,090	0,110	0,130		
0,012xD	0,022xD	250-300	0,050	0,060	0,080	0,090	0,110	0,130	0,012xD	0,65xD	190-240	0,050	0,060	0,080	0,090	0,110	0,130		
0,012xD	0,022xD	260-320	0,050	0,060	0,080	0,090	0,110	0,130	0,012xD	0,65xD	200-250	0,050	0,060	0,080	0,090	0,110	0,130		
0,012xD	0,022xD	250-300	0,050	0,060	0,080	0,090	0,110	0,130	0,012xD	0,65xD	190-240	0,050	0,060	0,080	0,090	0,110	0,130		
0,012xD	0,022xD	260-320	0,050	0,060	0,080	0,090	0,110	0,130	0,012xD	0,65xD	200-250	0,050	0,060	0,080	0,090	0,110	0,130		
0,012xD	0,022xD	240-300	0,050	0,060	0,080	0,090	0,110	0,130	0,012xD	0,65xD	180-230	0,050	0,060	0,080	0,090	0,110	0,130		
0,012xD	0,022xD	240-300	0,050	0,060	0,080	0,090	0,110	0,130	0,012xD	0,65xD	180-230	0,050	0,060	0,080	0,090	0,110	0,130		
0,012xD	0,022xD	240-300	0,050	0,060	0,080	0,090	0,110	0,130	0,012xD	0,65xD	180-230	0,050	0,060	0,080	0,090	0,110	0,130		
0,012xD	0,022xD	240-300	0,050	0,060	0,080	0,090	0,110	0,130	0,012xD	0,65xD	180-230	0,050	0,060	0,080	0,090	0,110	0,130		
0,012xD	0,022xD	240-300	0,050	0,060	0,080	0,090	0,110	0,130	0,012xD	0,65xD	180-230	0,050	0,060	0,080	0,090	0,110	0,130		
0,012xD	0,022xD	260-320	0,050	0,060	0,080	0,090	0,110	0,130	0,012xD	0,65xD	200-250	0,050	0,060	0,080	0,090	0,110	0,130		
0,012xD	0,022xD	260-320	0,050	0,060	0,080	0,090	0,110	0,130	0,012xD	0,65xD	220-250	0,050	0,060	0,080	0,090	0,110	0,130		
0,012xD	0,022xD	260-320	0,050	0,060	0,080	0,090	0,110	0,130	0,012xD	0,65xD	200-250	0,050	0,060	0,080	0,090	0,110	0,130		
0,012xD	0,022xD	250-300	0,050	0,060	0,080	0,090	0,110	0,130	0,012xD	0,65xD	190-240	0,050	0,060	0,080	0,090	0,110	0,130		
0,012xD	0,022xD	260-320	0,050	0,060	0,080	0,090	0,110	0,130	0,012xD	0,65xD	200-250	0,050	0,060	0,080	0,090	0,110	0,130		
0,012xD	0,022xD	240-300	0,050	0,060	0,080	0,090	0,110	0,130	0,012xD	0,65xD	190-240	0,050	0,060	0,080	0,090	0,110	0,130		
0,012xD	0,022xD	240-300	0,050	0,060	0,080	0,090	0,110	0,130	0,012xD	0,65xD	180-230	0,050	0,060	0,080	0,090	0,110	0,130		
0,01xD	0,02xD	210-280	0,050	0,060	0,080	0,090	0,110	0,130	0,01xD	0,65xD	160-220	0,050	0,060	0,080	0,090	0,110	0,130		
0,01xD	0,02xD	200-270	0,040	0,050	0,070	0,080	0,100	0,120	0,01xD	0,65xD	140-200	0,040	0,050	0,070	0,080	0,100	0,120		
0,007xD	0,017xD	120-220	0,035	0,045	0,060	0,075	0,090	0,110	0,006xD	0,45xD	100-140	0,035	0,045	0,060	0,075	0,090	0,110		
0,005xD	0,015xD	80-140	0,020	0,030	0,040	0,050	0,080	0,090	0,005xD	0,3xD	50-100	0,020	0,030	0,040	0,050	0,080	0,090		
0,008xD	0,018xD	100-180	0,040	0,050	0,070	0,080	0,100	0,120	0,008xD	0,55xD	80-140	0,040	0,050	0,070	0,080	0,100	0,120		

Die angegebenen Arbeitswerte sind Richtwerte.

Die für den jeweiligen Bearbeitungsfall optimalen Daten sollten im Versuch oder während der Bearbeitung ermittelt werden.

Schnittwertempfehlung für Eckradiusfräser

Vorschub und Schnittgeschwindigkeit

OptiMill-3D-CR-Graphite | MCR111, 112, 113, 114, 115, 116

MZG*	Werkstoff	Festigkeit/Härte [N/mm ²] [HRC]	Kühlung		
			Trocken	Luft/MMS	KSS
N N3	N3.1 Graphit, > 8 µm			✓	✓
	N3.2 Graphit, ≤ 8 µm			✓	✓

OptiMill-3D-CR-Graphite | MCR111, 112, 113, 114, 115, 116

MZG*	Werkstoff	Festigkeit/Härte [N/mm ²] [HRC]	Kühlung		
			Trocken	Luft/MMS	KSS
N N3	N3.1 Graphit, > 8 µm			✓	✓
	N3.2 Graphit, ≤ 8 µm			✓	✓

OptiMill-3D-CR-Graphite | MCR111, 112, 113, 114, 115, 116

MZG*	Werkstoff	Festigkeit/Härte [N/mm ²] [HRC]	Kühlung		
			Trocken	Luft/MMS	KSS
N N3	N3.1 Graphit, > 8 µm			✓	✓
	N3.2 Graphit, ≤ 8 µm			✓	✓

Korrekturfaktor Arbeitstiefe – k_{AT}

AT	k_{AT}		
	a_p	n	v_f
≤ 3xD	1,00	1,00	1,00
≤ 5xD	0,80	0,90	0,90
≤ 6xD	0,70	0,85	0,85
≤ 8xD	0,60	0,75	0,75
≤ 10xD	0,50	0,70	0,70
≤ 12xD	0,45**	0,65	0,65
≤ 15xD	0,40**	0,60	0,60
≤ 20xD	0,35**	0,60	0,60
≤ 25xD	0,35**	0,50	0,50
≤ 30xD	0,30**	0,50	0,50
≤ 35xD	0,30**	0,50	0,50

Korrekturfaktor Konuswinkel – k_{KW}

φ [°]	k_{KW}		
	a_p	n	v_f
0	1,00	1,00	1,00
0,5	1,01	1,01	1,01
1	1,02	1,02	1,02
1,5	1,03	1,03	1,03
3	1,06	1,06	1,06

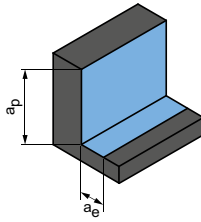
Hinweis:

Für die Ermittlung der Schnittwerte bitte die Hinweise auf den Seiten 548-551 beachten.

* MAPAL Zerspanungsgruppen

** Rücksprache mit einem MAPAL Anwendungstechniker.

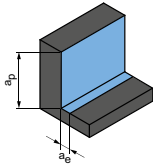
Schruppen



Eintauchwinkel
1,0° - 3,0°

	a_p [mm]	a_e [mm]	v_c [m/min]	f_z [mm]													
				Fräserdurchmesser [mm]													
				0,40	0,50	0,60	0,80	1,00	1,50	2,00	3,00	4,00	5,00	6,00	8,00	10,00	12,00
	0,25xD	0,8xD	500-600	0,016	0,018	0,019	0,020	0,022	0,038	0,045	0,057	0,062	0,082	0,090	0,102	0,120	0,155
	0,25xD	0,8xD	400-500	0,016	0,018	0,019	0,020	0,022	0,038	0,045	0,057	0,062	0,082	0,090	0,102	0,120	0,155

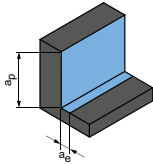
Schlichten (3D, Abzeilen)



Nächste Tabelle:
Schlichten (3D, Abzeilen)

	a_p [mm]	a_e [mm]	v_c [m/min]	f_z [mm]													
				Fräserdurchmesser [mm]													
				0,40	0,50	0,60	0,80	1,00	1,50	2,00	3,00	4,00	5,00	6,00	8,00	10,00	12,00
	0,015xD	0,025xD	700-800	0,016	0,018	0,019	0,020	0,022	0,038	0,045	0,057	0,062	0,082	0,090	0,102	0,120	0,155
	0,015xD	0,025xD	600-700	0,016	0,018	0,019	0,020	0,022	0,038	0,045	0,057	0,062	0,082	0,090	0,102	0,120	0,155

Schlichten (ebene Bereiche)



Eintauchwinkel
0,5° - 1,0°

Nächste Tabelle:
Schlichten (ebene Bereiche)

	a_p [mm]	a_e [mm]	v_c [m/min]	f_z [mm]													
				Fräserdurchmesser [mm]													
				0,40	0,50	0,60	0,80	1,00	1,50	2,00	3,00	4,00	5,00	6,00	8,00	10,00	12,00
	0,015xD	0,6xD	700-800	0,016	0,018	0,019	0,020	0,022	0,038	0,045	0,057	0,062	0,082	0,090	0,102	0,120	0,155
	0,015xD	0,6xD	600-700	0,016	0,018	0,019	0,020	0,022	0,038	0,045	0,057	0,062	0,082	0,090	0,102	0,120	0,155

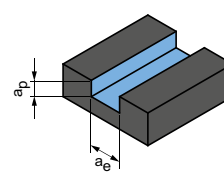
Die angegebenen Arbeitswerte sind Richtwerte.

Die für den jeweiligen Bearbeitungsfall optimalen Daten sollten im Versuch oder während der Bearbeitung ermittelt werden.

Schnittwertempfehlung für Eckradiusfräser

Vorschub und Schnittgeschwindigkeit

Nutfräsen



$$a_p = 0,5 \times D$$

$$a_e = 1 \times D$$

OptiMill-Diamond-Torus | SHM55

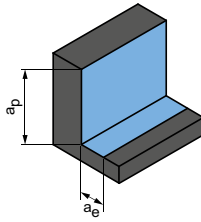
MZG*	Werkstoff	Festigkeit/ Härte [N/mm ²] [HRC]	Kühlung			v _c [m/ min]	f _z [mm]								
			MMS/Luft	Trocken	Nass		Fräserdurchmesser [mm]								
							4,00	6,00	8,00	10,00	12,00	16,00	20,00	25,00	
N	N1	N1.1 Aluminium, unlegiert und legiert < 3 % Si	✓	✓	✓	1.505	0,048	0,069	0,089	0,108	0,125	0,157	0,182	0,201	
		N1.2 Aluminium, legiert ≤ 7 % Si	✓	✓	✓	1.000	0,051	0,072	0,093	0,113	0,132	0,165	0,191	0,211	
		N1.3 Aluminium, legiert > 7-12 % Si	✓	✓	✓	800	0,053	0,076	0,098	0,118	0,138	0,173	0,200	0,222	
		N1.4 Aluminium, legiert > 12 % Si	✓	✓	✓	575	0,058	0,083	0,106	0,129	0,150	0,188	0,218	0,242	
	N2	N2.1 Kupfer, unlegiert und niedriglegiert	< 300	✓	✓	✓	575	0,039	0,055	0,071	0,086	0,100	0,125	0,145	0,161
		N2.2 Kupfer, legiert	> 300	✓	✓	✓	430	0,039	0,055	0,071	0,086	0,100	0,125	0,145	0,161
		N2.3 Messing, Bronze, Rotguss	< 1.200	✓	✓	✓	720	0,024	0,034	0,044	0,054	0,063	0,078	0,091	0,101
	N4	N4.1 Kunststoff, Thermoplaste		✓	✓	✓	200	0,024	0,034	0,044	0,054	0,063	0,078	0,091	0,101
		N4.2 Kunststoff, Duroplaste		✓	✓	✓	295	0,024	0,034	0,044	0,054	0,063	0,078	0,091	0,101
		N4.3 Kunststoff, Schaumstoffe		✓	✓		2.400	0,015	0,021	0,027	0,032	0,038	0,047	0,055	0,060
C	C1.1 Kunststoffmatrix, Aramidfaserverstärkt (AFK)		✓	✓	✓	215	0,034	0,048	0,062	0,075	0,088	0,110	0,127	0,141	
	C1.2 Kunststoffmatrix (duroplastisch), CFK/GFK		✓	✓	✓	295	0,024	0,034	0,044	0,054	0,063	0,078	0,091	0,101	
	C1.3 Kunststoffmatrix (thermoplastisch), CFK/GFK		✓	✓	✓	200	0,024	0,034	0,044	0,054	0,063	0,078	0,091	0,101	
	C2.1 Kohlenstoffmatrix, Kohlenstofffaserverstärkt (CFC)		✓	✓	✓	295	0,022	0,031	0,040	0,048	0,056	0,071	0,082	0,091	

OptiMill-3D-CR-Alu | MCR119, 120

MZG*	Werkstoff	Festigkeit/Härte [N/mm ²] [HRC]	Kühlung		
			Trocken	Luft/MMS	KSS
N	N1	N1.1 Aluminium, unlegiert und legiert <3 % Si			✓
		N1.2 Aluminium, legiert ≤ 7 % Si			✓
		N1.3 Aluminium, legiert > 7-12 % Si			✓
		N1.4 Aluminium, legiert > 12 % Si			✓
N2	N2.1 Kupfer, unlegiert und niedriglegiert	< 300			✓
	N2.2 Kupfer, legiert	> 300			✓
	N2.3 Messing, Bronze, Rotguss	< 1.200	✓	✓	✓

* MAPAL Zerspanungsgruppen

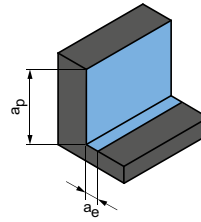
Schruppen



$$a_p = 0,5 \times D$$

$$a_e = 0,25 \times D$$

Schlichten

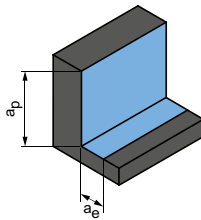


$$a_p = 0,5 \times D$$

$$a_e = 0,1 \times D$$

v_c [m/min]	f_z [mm]									v_c [m/min]	f_z [mm]								
	Fräserdurchmesser [mm]										Fräserdurchmesser [mm]								
	4,00	6,00	8,00	10,00	12,00	16,00	20,00	25,00	4,00		6,00	8,00	10,00	12,00	16,00	20,00	25,00		
3.075	0,097	0,138	0,177	0,215	0,251	0,314	0,364	0,403	4.515	0,153	0,218	0,281	0,340	0,396	0,496	0,575	0,637		
2.045	0,102	0,145	0,186	0,226	0,263	0,329	0,382	0,423	3.000	0,161	0,229	0,295	0,357	0,416	0,521	0,604	0,669		
1.635	0,107	0,152	0,195	0,237	0,276	0,345	0,400	0,443	2.400	0,168	0,240	0,309	0,374	0,436	0,546	0,632	0,700		
1.180	0,116	0,165	0,213	0,258	0,301	0,376	0,436	0,483	1.730	0,184	0,262	0,337	0,408	0,476	0,595	0,690	0,764		
1.180	0,078	0,110	0,142	0,172	0,201	0,251	0,291	0,322	1.730	0,123	0,174	0,224	0,272	0,317	0,397	0,460	0,509		
885	0,078	0,110	0,142	0,172	0,201	0,251	0,291	0,322	1.295	0,123	0,174	0,224	0,272	0,317	0,397	0,460	0,509		
1.470	0,048	0,069	0,089	0,108	0,125	0,157	0,182	0,201	2.160	0,077	0,109	0,140	0,170	0,198	0,248	0,287	0,318		
405	0,048	0,069	0,089	0,108	0,125	0,157	0,182	0,201	595	0,077	0,109	0,140	0,170	0,198	0,248	0,287	0,318		
605	0,048	0,069	0,089	0,108	0,125	0,157	0,182	0,201	885	0,077	0,109	0,140	0,170	0,198	0,248	0,287	0,318		
4.905	0,029	0,041	0,053	0,065	0,075	0,094	0,109	0,121	7.195	0,046	0,065	0,084	0,102	0,119	0,149	0,172	0,191		
440	0,068	0,097	0,124	0,151	0,175	0,220	0,254	0,282	650	0,107	0,153	0,196	0,238	0,277	0,347	0,402	0,446		
605	0,048	0,069	0,089	0,108	0,125	0,157	0,182	0,201	885	0,077	0,109	0,140	0,170	0,198	0,248	0,287	0,318		
405	0,048	0,069	0,089	0,108	0,125	0,157	0,182	0,201	595	0,077	0,109	0,140	0,170	0,198	0,248	0,287	0,318		
605	0,044	0,062	0,080	0,097	0,113	0,141	0,164	0,181	885	0,069	0,098	0,126	0,153	0,178	0,223	0,259	0,287		

Schruppen



Eintauchwinkel
1,0° - 3,0°

Nächste Seite:
Schlichten (3D, Abzeilen)

a_p [mm]	a_e [mm]	v_c [m/min]	f_z [mm]										
			Fräserdurchmesser [mm]										
			2,00	3,00	4,00	5,00	6,00	8,00	10,00	12,00	16,00	20,00	
0,15xD	0,6xD	400-600	0,038	0,057	0,062	0,082	0,090	0,102	0,120	0,155	0,180	0,205	
0,15xD	0,6xD	380-580	0,042	0,063	0,068	0,090	0,099	0,112	0,132	0,171	0,198	0,226	
0,15xD	0,6xD	340-540	0,046	0,068	0,074	0,098	0,108	0,122	0,144	0,186	0,216	0,246	
0,15xD	0,6xD	300-500	0,049	0,074	0,081	0,107	0,117	0,133	0,156	0,202	0,234	0,267	
0,15xD	0,6xD	400-500	0,038	0,057	0,062	0,082	0,090	0,102	0,120	0,155	0,180	0,205	
0,15xD	0,6xD	300-400	0,038	0,057	0,062	0,082	0,090	0,102	0,120	0,155	0,180	0,205	
0,15xD	0,6xD	400-500	0,046	0,068	0,074	0,098	0,108	0,122	0,144	0,186	0,216	0,246	

Die angegebenen Arbeitswerte sind Richtwerte.

Die für den jeweiligen Bearbeitungsfall optimalen Daten sollten im Versuch oder während der Bearbeitung ermittelt werden.

Schnittwertempfehlung für Eckradiusfräser

Vorschub und Schnittgeschwindigkeit

OptiMill-3D-CR-Alu | MCR119, 120

MZG*	Werkstoff	Festigkeit/Härte [N/mm ²] [HRC]	Kühlung		
			Trocken	Luft/MMS	KSS
N	N1	N1.1 Aluminium, unlegiert und legiert <3 % Si			✓
		N1.2 Aluminium, legiert ≤ 7 % Si			✓
		N1.3 Aluminium, legiert > 7-12 % Si			✓
		N1.4 Aluminium, legiert > 12 % Si			✓
N	N2	N2.1 Kupfer, unlegiert und niedriglegiert	< 300		✓
		N2.2 Kupfer, legiert	> 300		✓
		N2.3 Messing, Bronze, Rotguss	< 1.200	✓	✓

OptiMill-3D-CR-Alu | MCR119, 120

MZG*	Werkstoff	Festigkeit/Härte [N/mm ²] [HRC]	Kühlung		
			Trocken	Luft/MMS	KSS
N	N1	N1.1 Aluminium, unlegiert und legiert <3 % Si			✓
		N1.2 Aluminium, legiert ≤ 7 % Si			✓
		N1.3 Aluminium, legiert > 7-12 % Si			✓
		N1.4 Aluminium, legiert > 12 % Si			✓
N	N2	N2.1 Kupfer, unlegiert und niedriglegiert	< 300		✓
		N2.2 Kupfer, legiert	> 300		✓
		N2.3 Messing, Bronze, Rotguss	< 1.200	✓	✓

Korrekturfaktor Arbeitstiefe – k_{AT}

AT	k_{AT}		
	a_p	n	v_f
≤ 3xD	1,00	1,00	1,00
≤ 5xD	0,80	0,90	0,90
≤ 6xD	0,70	0,85	0,85
≤ 8xD	0,60	0,75	0,75
≤ 10xD	0,50	0,70	0,70
≤ 12xD	0,45**	0,65	0,65
≤ 15xD	0,40**	0,60	0,60
≤ 20xD	0,35**	0,60	0,60
≤ 25xD	0,35**	0,50	0,50
≤ 30xD	0,30**	0,50	0,50
≤ 35xD	0,30**	0,50	0,50

Korrekturfaktor Konuswinkel – k_{KW}

φ [°]	k_{KW}		
	a_p	n	v_f
0	1,00	1,00	1,00
0,5	1,01	1,01	1,01
1	1,02	1,02	1,02
1,5	1,03	1,03	1,03
3	1,06	1,06	1,06

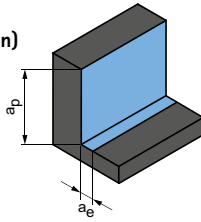
Hinweis:

Für die Ermittlung der Schnittwerte bitte die Hinweise auf den Seiten 548-551 beachten.

* MAPAL Zerspanungsgruppen

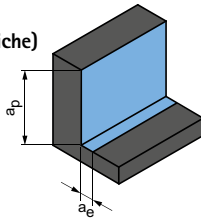
** Rücksprache mit einem MAPAL Anwendungstechniker.

Schichten
(3D, Abzeilen)



a_p [mm]	a_e [mm]	v_c [m/min]	f_z [mm]										
			Fräserdurchmesser [mm]										
			2,00	3,00	4,00	5,00	6,00	8,00	10,00	12,00	16,00	20,00	
0,015xD	0,025xD	400-600	0,038	0,057	0,062	0,082	0,090	0,102	0,120	0,155	0,180	0,205	
0,015xD	0,025xD	380-580	0,042	0,063	0,068	0,090	0,099	0,112	0,132	0,171	0,198	0,226	
0,015xD	0,025xD	340-540	0,046	0,068	0,074	0,098	0,108	0,122	0,144	0,186	0,216	0,246	
0,015xD	0,025xD	300-500	0,049	0,074	0,081	0,107	0,117	0,133	0,156	0,202	0,234	0,267	
0,015xD	0,025xD	400-500	0,038	0,057	0,062	0,082	0,090	0,102	0,120	0,155	0,180	0,205	
0,015xD	0,025xD	300-400	0,038	0,057	0,062	0,082	0,090	0,102	0,120	0,155	0,180	0,205	
0,015xD	0,025xD	400-500	0,046	0,068	0,074	0,098	0,108	0,122	0,144	0,186	0,216	0,246	

Schichten
(ebene Bereiche)



Eintauchwinkel
0,5° - 1,0°

Nächste Tabelle:
Schichten (ebene Bereiche)



a_p [mm]	a_e [mm]	v_c [m/min]	f_z [mm]										
			Fräserdurchmesser [mm]										
			2,00	3,00	4,00	5,00	6,00	8,00	10,00	12,00	16,00	20,00	
0,015xD	0,6xD	400-600	0,038	0,057	0,062	0,082	0,090	0,102	0,120	0,155	0,180	0,205	
0,015xD	0,6xD	380-580	0,042	0,063	0,068	0,090	0,099	0,112	0,132	0,171	0,198	0,226	
0,015xD	0,6xD	340-540	0,046	0,068	0,074	0,098	0,108	0,122	0,144	0,186	0,216	0,246	
0,015xD	0,6xD	300-500	0,049	0,074	0,081	0,107	0,117	0,133	0,156	0,202	0,234	0,267	
0,015xD	0,6xD	400-500	0,038	0,057	0,062	0,082	0,090	0,102	0,120	0,155	0,180	0,205	
0,015xD	0,6xD	300-400	0,038	0,057	0,062	0,082	0,090	0,102	0,120	0,155	0,180	0,205	
0,015xD	0,6xD	400-500	0,046	0,068	0,074	0,098	0,108	0,122	0,144	0,186	0,216	0,246	

Die angegebenen Arbeitswerte sind Richtwerte.

Die für den jeweiligen Bearbeitungsfall optimalen Daten sollten im Versuch oder während der Bearbeitung ermittelt werden.

Schnittwertempfehlung für Eckradiusfräser

Vorschub und Schnittgeschwindigkeit

OptiMill-3D-CR-Copper | MCR117, 118

MZG*	Werkstoff	Festigkeit/Härte [N/mm ²] [HRC]	Kühlung		
			Trocken	Luft/MMS	KSS
N	N1	N1.1 Aluminium, unlegiert und legiert <3 % Si			✓
		N1.2 Aluminium, legiert ≤ 7 % Si			✓
		N1.3 Aluminium, legiert > 7-12 % Si			✓
		N1.4 Aluminium, legiert > 12 % Si			✓
N	N2	N2.1 Kupfer, unlegiert und niedriglegiert	< 300		✓
		N2.2 Kupfer, legiert	> 300		✓
		N2.3 Messing, Bronze, Rotguss	< 1.200	✓	✓

OptiMill-3D-CR-Copper | MCR117, 118

MZG*	Werkstoff	Festigkeit/Härte [N/mm ²] [HRC]	Kühlung		
			Trocken	Luft/MMS	KSS
N	N1	N1.1 Aluminium, unlegiert und legiert <3 % Si			✓
		N1.2 Aluminium, legiert ≤ 7 % Si			✓
		N1.3 Aluminium, legiert > 7-12 % Si			✓
		N1.4 Aluminium, legiert > 12 % Si			✓
N	N2	N2.1 Kupfer, unlegiert und niedriglegiert	< 300		✓
		N2.2 Kupfer, legiert	> 300		✓
		N2.3 Messing, Bronze, Rotguss	< 1.200	✓	✓

Korrekturfaktor Arbeitstiefe – k_{AT}

AT	k_{AT}		
	a_p	n	v_f
≤ 3xD	1,00	1,00	1,00
≤ 5xD	0,80	0,90	0,90
≤ 6xD	0,70	0,85	0,85
≤ 8xD	0,60	0,75	0,75
≤ 10xD	0,50	0,70	0,70
≤ 12xD	0,45**	0,65	0,65
≤ 15xD	0,40**	0,60	0,60
≤ 20xD	0,35**	0,60	0,60
≤ 25xD	0,35**	0,50	0,50
≤ 30xD	0,30**	0,50	0,50
≤ 35xD	0,30**	0,50	0,50

Korrekturfaktor Konuswinkel – k_{KW}

φ [°]	k_{KW}		
	a_p	n	v_f
0	1,00	1,00	1,00
0,5	1,01	1,01	1,01
1	1,02	1,02	1,02
1,5	1,03	1,03	1,03
3	1,06	1,06	1,06

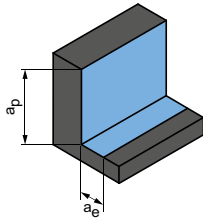
Hinweis:

Für die Ermittlung der Schnittwerte bitte die Hinweise auf den Seiten 548-551 beachten.

* MAPAL Zerspanungsgruppen

** Rücksprache mit einem MAPAL Anwendungstechniker.

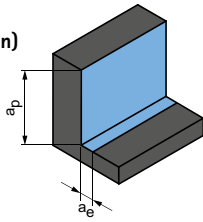
Schruppen



Eintauchwinkel
1,0° - 3,0°

a_p [mm]	a_e [mm]	v_c [m/min]	f_z [mm]												
			Fräserdurchmesser [mm]												
			1,00	1,50	2,00	3,00	4,00	5,00	6,00	8,00	10,00	12,00	16,00	20,00	
0,15xD	0,6xD	400-600	0,022	0,030	0,038	0,057	0,062	0,082	0,090	0,102	0,120	0,155	0,180	0,205	
0,15xD	0,6xD	380-580	0,024	0,033	0,042	0,063	0,068	0,090	0,099	0,112	0,132	0,171	0,198	0,226	
0,15xD	0,6xD	340-540	0,026	0,036	0,046	0,068	0,074	0,098	0,108	0,122	0,144	0,186	0,216	0,246	
0,15xD	0,6xD	300-500	0,029	0,039	0,049	0,074	0,081	0,107	0,117	0,133	0,156	0,202	0,234	0,267	
0,15xD	0,6xD	400-500	0,022	0,030	0,038	0,057	0,062	0,082	0,090	0,102	0,120	0,155	0,180	0,205	
0,15xD	0,6xD	300-400	0,022	0,030	0,038	0,057	0,062	0,082	0,090	0,102	0,120	0,155	0,180	0,205	
0,15xD	0,6xD	400-500	0,026	0,036	0,046	0,068	0,074	0,098	0,108	0,122	0,144	0,186	0,216	0,246	

Schlichten
(3D, Abzeilen)



Nächste Tabelle:
Schlichten (3D, Abzeilen)

a_p [mm]	a_e [mm]	v_c [m/min]	f_z [mm]												
			Fräserdurchmesser [mm]												
			1,00	1,50	2,00	3,00	4,00	5,00	6,00	8,00	10,00	12,00	16,00	20,00	
0,015xD	0,025xD	400-600	0,022	0,030	0,038	0,057	0,062	0,082	0,090	0,102	0,120	0,155	0,180	0,205	
0,015xD	0,025xD	380-580	0,024	0,033	0,042	0,063	0,068	0,090	0,099	0,112	0,132	0,171	0,198	0,226	
0,015xD	0,025xD	340-540	0,026	0,036	0,046	0,068	0,074	0,098	0,108	0,122	0,144	0,186	0,216	0,246	
0,015xD	0,025xD	300-500	0,029	0,039	0,049	0,074	0,081	0,107	0,117	0,133	0,156	0,202	0,234	0,267	
0,015xD	0,025xD	400-500	0,022	0,030	0,038	0,057	0,062	0,082	0,090	0,102	0,120	0,155	0,180	0,205	
0,015xD	0,025xD	300-400	0,022	0,030	0,038	0,057	0,062	0,082	0,090	0,102	0,120	0,155	0,180	0,205	
0,015xD	0,025xD	400-500	0,026	0,036	0,046	0,068	0,074	0,098	0,108	0,122	0,144	0,186	0,216	0,246	

Die angegebenen Arbeitswerte sind Richtwerte.

Die für den jeweiligen Bearbeitungsfall optimalen Daten sollten im Versuch oder während der Bearbeitung ermittelt werden.

Schnittwertempfehlung für Eckradiusfräser

Vorschub und Schnittgeschwindigkeit

OptiMill-3D-CR-Copper | MCR117, 118

MZG*	Werkstoff	Festigkeit/Härte [N/mm ²] [HRC]	Kühlung		
			Trocken	Luft/MMS	KSS
N	N1	N1.1 Aluminium, unlegiert und legiert <3 % Si			✓
		N1.2 Aluminium, legiert ≤ 7 % Si			✓
		N1.3 Aluminium, legiert > 7-12 % Si			✓
		N1.4 Aluminium, legiert > 12 % Si			✓
N	N2	N2.1 Kupfer, unlegiert und niedriglegiert	< 300		✓
		N2.2 Kupfer, legiert	> 300		✓
		N2.3 Messing, Bronze, Rotguss	< 1.200	✓	✓

Korrekturfaktor Arbeitstiefe – k_{AT}

AT	k_{AT}		
	a_p	n	v_f
≤ 3xD	1,00	1,00	1,00
≤ 5xD	0,80	0,90	0,90
≤ 6xD	0,70	0,85	0,85
≤ 8xD	0,60	0,75	0,75
≤ 10xD	0,50	0,70	0,70
≤ 12xD	0,45**	0,65	0,65
≤ 15xD	0,40**	0,60	0,60
≤ 20xD	0,35**	0,60	0,60
≤ 25xD	0,35**	0,50	0,50
≤ 30xD	0,30**	0,50	0,50
≤ 35xD	0,30**	0,50	0,50

Korrekturfaktor Konuswinkel – k_{KW}

φ [°]	k_{KW}		
	a_p	n	v_f
0	1,00	1,00	1,00
0,5	1,01	1,01	1,01
1	1,02	1,02	1,02
1,5	1,03	1,03	1,03
3	1,06	1,06	1,06

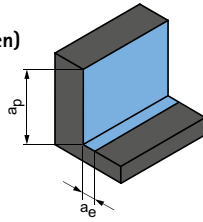
Hinweis:

Für die Ermittlung der Schnittwerte bitte die Hinweise auf den Seiten 548-551 beachten.

* MAPAL Zerspanungsgruppen

** Rücksprache mit einem MAPAL Anwendungstechniker.

Schichten
(3D, Abzeilen)



a_p [mm]	a_e [mm]	v_c [m/min]	f_z [mm]												
			Fräserdurchmesser [mm]												
			1,00	1,50	2,00	3,00	4,00	5,00	6,00	8,00	10,00	12,00	16,00	20,00	
0,015xD	0,6xD	400-600	0,022	0,030	0,038	0,057	0,062	0,082	0,090	0,102	0,120	0,155	0,180	0,205	
0,015xD	0,6xD	380-580	0,024	0,033	0,042	0,063	0,068	0,090	0,099	0,112	0,132	0,171	0,198	0,226	
0,015xD	0,6xD	340-540	0,026	0,036	0,046	0,068	0,074	0,098	0,108	0,122	0,144	0,186	0,216	0,246	
0,015xD	0,6xD	300-500	0,029	0,039	0,049	0,074	0,081	0,107	0,117	0,133	0,156	0,202	0,234	0,267	
0,015xD	0,6xD	400-500	0,022	0,030	0,038	0,057	0,062	0,082	0,090	0,102	0,120	0,155	0,180	0,205	
0,015xD	0,6xD	300-400	0,022	0,030	0,038	0,057	0,062	0,082	0,090	0,102	0,120	0,155	0,180	0,205	
0,015xD	0,6xD	400-500	0,026	0,036	0,046	0,068	0,074	0,098	0,108	0,122	0,144	0,186	0,216	0,246	

Die angegebenen Arbeitswerte sind Richtwerte.

Die für den jeweiligen Bearbeitungsfall optimalen Daten sollten im Versuch oder während der Bearbeitung ermittelt werden.





KREISRADIUSFRÄSER

Einführung

Einführung Technologie 142

Universeller Einsatz

OptiMill-3D-CS, Tropfenform 144

OptiMill-3D-CS, Kegelform 145

Technischer Anhang

Schnittwertempfehlung 146

Ermittlung Schnittwerte | Arbeitstiefe 548



OptiMill®-3D-CS

Effizienz in der Vorschlicht- und Schlichtbearbeitung auf 5-Achs Maschinen

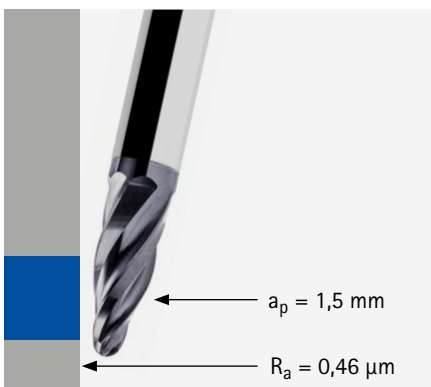
Die neuen Kreisradiusfräser OptiMill-3D-CS werden überwiegend bei tiefen Kavitäten, für komplexe Freiformflächen, sowie bei der Fertigung von Turbinenschaufeln und Impellern verwendet.

Die Besonderheit der Werkzeuge ist die optimale geometrische Kombination von Radius- und Formfräsern, die einen höheren Bahnabstand bei der Vorschlicht- und

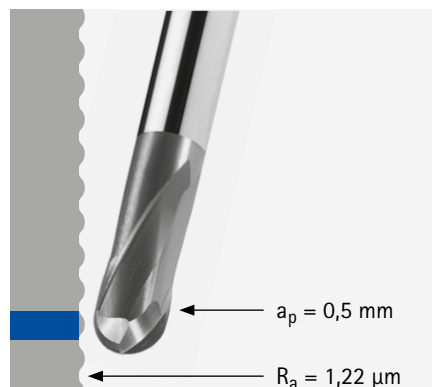
Schlichtbearbeitung möglich macht. Die Bearbeitungszeit kann deutlich reduziert sowie die Oberflächenqualität der Bauteile erheblich verbessert werden.

Für die Bearbeitung tiefer, schlecht zugänglicher Kavitäten ist der OptiMill-3D-CS mit Tropfenform die erste Wahl. Große Flächen und Flächen mit Störkontur können hingegen mit der Kegelform hocheffizient bearbeitet werden.

Höhere axiale Zustellung (a_p)
beim Kreisradiusfräser



Normale axiale Zustellung (a_p)
beim Kugelfräser

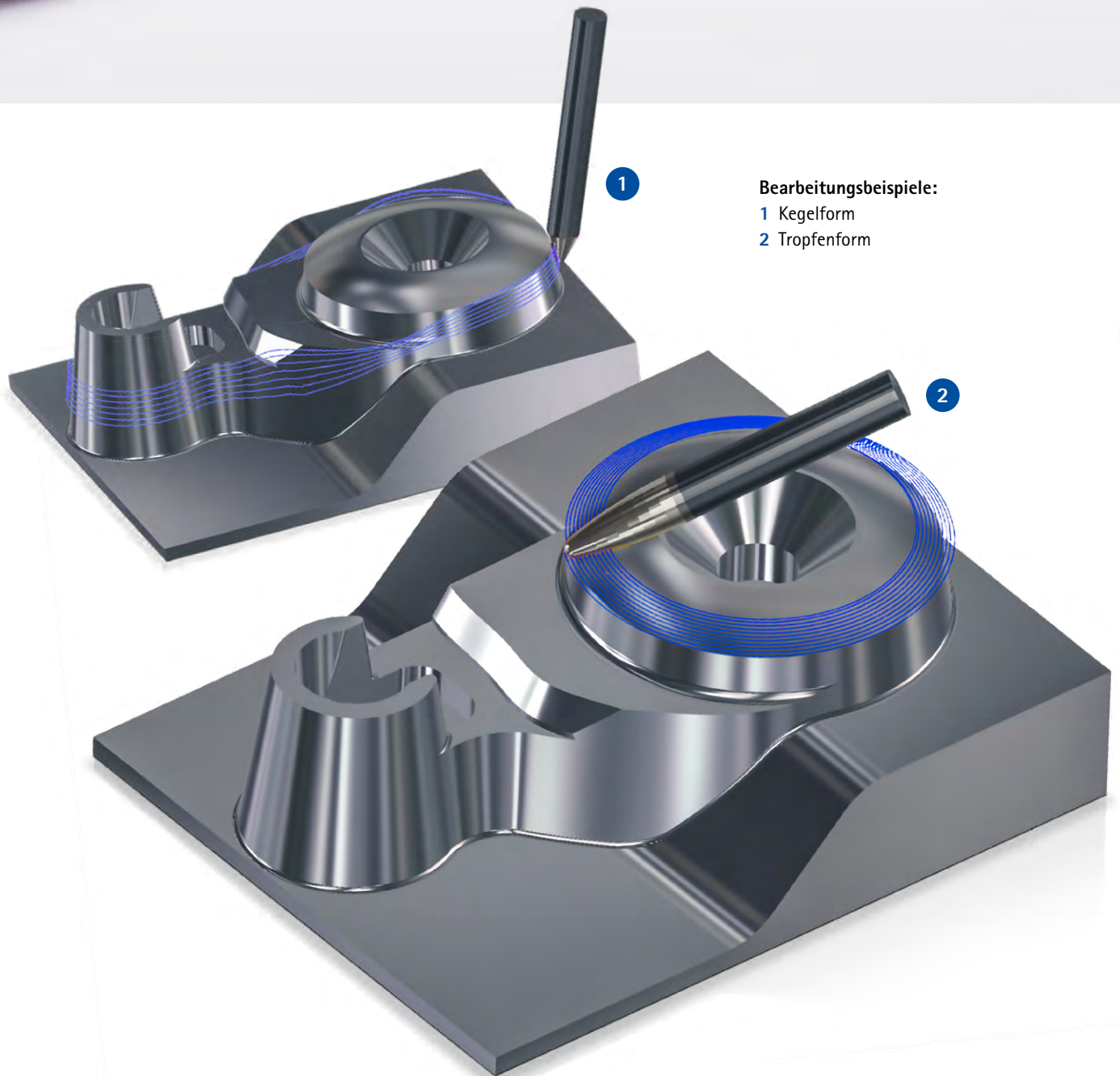


VORTEILE

- Produktivitätssteigerung
- Prozesssicheres Arbeiten
- Extreme geometrische Flexibilität
- Wesentliche Verbesserung der Oberflächenqualitäten
- Minimierung der Vibrationen
- Erhöhung der Zustellung
- Einsparung von Fräswegen

VORAUSSETZUNGEN

- CAD/CAM System für simultanes 5-Achs-Fräsen
- 5-Achs-Maschine



Bearbeitungsbeispiele:

- 1 Kegelform
- 2 Tropfenform

OptiMill®-3D-CS

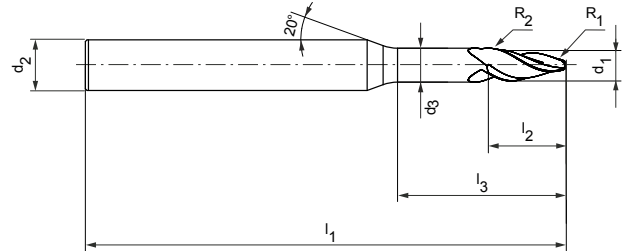
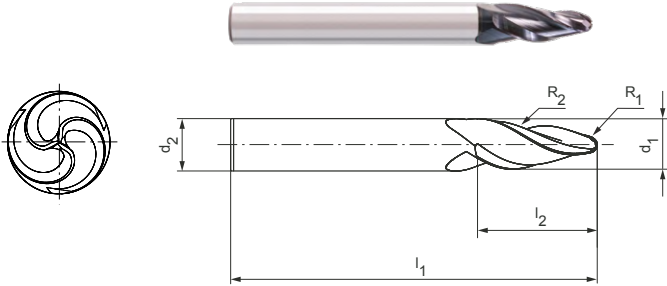
Kreisradiusfräser, Tropfenform
MCS100

Ausführung:

Fräserdurchmesser: 2,00 - 12,00 mm
Schneidstoff: HP803
Schneidenzahl: 3/4

Anwendung:

Kombination aus Radius- und Formfräser, die einen höheren Bahnabstand bei der Vorschlicht- und Schlichtbearbeitung erlaubt.



Lagerhaltige Vorzugsbaureihe

Baumaße								z	Schaftform HA	
d ₁	R ₁	R ₂	d ₂ h6	l ₁	l ₂	d ₃	l ₃		Spezifikation	Bestell-Nr.
2,00	0,5	8	4	50	3,19	2	7,5	3	MCS100-020-0050-0750T050-HP803	31150976
3,00	0,75	12	6	57	4,75	3	12	3	MCS100-030-0075-1200T057-HP803	31150977
4,00	1	16	6	57	6,39	4	15	3	MCS100-040-0100-1500T057-HP803	31150978
6,00	1	95	6	75	20,29	-	-	3	MCS100-060-0100-T075-HP803	31150979
8,00	2	64	8	75	17,62	-	-	3	MCS100-080-0200-T075-HP803	31150980
8,00	1	90	8	75	23,92	-	-	3	MCS100-080-0100-T075-HP803	31150981
10,00	2	85	10	73	24,12	-	-	4	MCS100-100-0200-T073-HP803	31150982
12,00	2	80	12	84	26,66	-	-	4	MCS100-120-0200-T084-HP803	31150983

Maßangaben in mm.
Schnittwertempfehlung siehe Kapitelende.
Sonderausführungen und andere Beschichtungen auf Anfrage.

OptiMill®-3D-CS

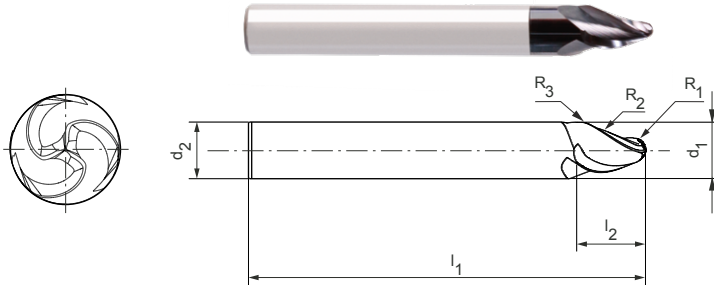
Kreisradiusfräser, Kegelform
MCS101

Ausführung:

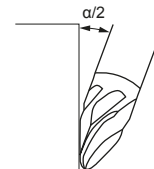
Fräserdurchmesser: 6,00 - 12,00 mm
Schneidstoff: HP803
Schneidenzahl: 3

Anwendung:

Kombination aus Radius- und Formfräser, die einen höheren Bahnabstand bei der Vorschlicht- und Schlichtbearbeitung erlaubt.



Anstellwinkel $\alpha/2$



Lagerhaltige Vorzugsbaureihe

Baumaße							z	Anstellwinkel $\alpha/2$ [°]	Spezifikation	Bestell-Nr.
d_1	R_1	R_2	R_3	d_2 h6	l_1	l_2				
6,00	1	250	-	6	57	9,58	3	13,6	MCS101-060-0100-K057-HP803	31150984
8,00	1,5	250	4	8	64	10,5	3	16,5	MCS101-080-0150-K064-HP803	31150985
10,00	2	250	5	10	73	10,729	3	20,1	MCS101-100-0200-K073-HP803	31150986
12,00	3	250	6	12	84	13,5	3	16,7	MCS101-120-0300-K084-HP803	31150987

Maßangaben in mm.

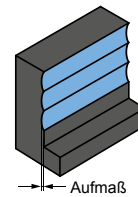
Schnittwertempfehlung siehe Kapitelende.

Sonderausführungen und andere Beschichtungen auf Anfrage.

Schnittwertempfehlung für Kreisradiusfräser

Vorschub und Schnittgeschwindigkeit

Schichten



Aufmaß
0,05 - 0,1 mm

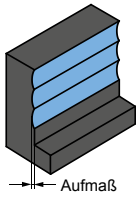
OptiMill-3D-CS, Tropfenform | MCS100

MZG*	Werkstoff	Festigkeit/ Härte [N/mm ²] [HRC]	Kühlung			v _c [m/min]	f _z [mm]							
			Trocken	Luft/MMS	KSS		Fräserdurchmesser [mm]							
							2,00	3,00	4,00	6,00	8,00	10,00	12,00	
P	P1.1	Bau-, Automaten-, Einsatz- und Vergütungsstähle, unlegiert	< 700	✓	✓	✓	240-280	0,020	0,030	0,040	0,045	0,060	0,070	0,085
	P1.2	Bau-, Automaten-, Einsatz- und Vergütungsstähle, unlegiert	< 1.200	✓	✓	✓	200-240	0,020	0,030	0,040	0,045	0,060	0,070	0,085
	P2.1	Nitrier-, Einsatz- und Vergütungsstähle, legiert	< 900	✓	✓	✓	210-250	0,020	0,030	0,040	0,040	0,050	0,065	0,070
	P2.2	Nitrier-, Einsatz- und Vergütungsstähle, legiert	< 1.400	✓	✓	✓	180-210	0,020	0,030	0,040	0,040	0,050	0,065	0,070
	P3.1	Werkzeug-, Wälzlager-, Feder- und Schnellarbeitsstähle**	< 800	✓	✓	✓	210-250	0,020	0,030	0,040	0,040	0,050	0,065	0,070
	P3.2	Werkzeug-, Wälzlager-, Feder- und Schnellarbeitsstähle**	< 1.000	✓	✓	✓	160-210	0,020	0,030	0,035	0,035	0,045	0,055	0,065
	P3.3	Werkzeug-, Wälzlager-, Feder- und Schnellarbeitsstähle**	< 1.500	✓	✓	✓	120-160	0,020	0,030	0,030	0,030	0,040	0,050	0,060
	P4.1	Rostfreie Stähle, ferritisch und martensitisch				✓	85-110	0,020	0,030	0,030	0,030	0,040	0,050	0,060
	P5.1	Stahlguss				✓	180-210	0,020	0,030	0,040	0,040	0,050	0,065	0,070
P6.1	Rostfreier Stahlguss, ferritisch und martensitisch				✓	85-110	0,020	0,030	0,030	0,030	0,040	0,050	0,060	
M	M1.1	Rostfreie Stähle, austenitisch	< 700			✓	85-110	0,020	0,025	0,025	0,030	0,040	0,050	0,060
	M1.2	Rostfreie Stähle, ferritisch/austenitisch (Duplex)	< 1.000			✓	60-85	0,020	0,025	0,025	0,030	0,040	0,050	0,060
	M2.1	Rostfreier Stahlguss, austenitisch	< 700			✓	85-110	0,020	0,025	0,025	0,030	0,040	0,050	0,060
	M3.1	Rostfreier Stahlguss, ferritisch/austenitisch (Duplex)	< 1.000			✓	60-85	0,020	0,025	0,025	0,030	0,040	0,050	0,060
K	K1.1	Gusseisen mit Lamellengraphit (Grauguss), GJL	< 300	✓	✓	✓	250-280	0,020	0,030	0,040	0,050	0,065	0,080	0,100
	K2.1	Gusseisen mit Kugelgraphit, GJS	< 500	✓	✓	✓	220-250	0,020	0,030	0,040	0,050	0,065	0,080	0,100
	K2.2	Gusseisen mit Kugelgraphit, GJS	≤ 800	✓	✓	✓	190-220	0,020	0,030	0,040	0,050	0,065	0,080	0,100
	K2.3	Gusseisen mit Kugelgraphit, GJS	> 800	✓	✓	✓	160-190	0,020	0,030	0,040	0,050	0,065	0,080	0,100
	K3.1	Gusseisen mit Vermiculargraphit, GJV; Temperguss, GJM	< 500	✓	✓	✓	160-190	0,020	0,030	0,040	0,050	0,065	0,080	0,100
	K3.2	Gusseisen mit Vermiculargraphit, GJV; Temperguss, GJM	> 500	✓	✓	✓	160-190	0,020	0,030	0,040	0,050	0,065	0,080	0,100
N	N1.1	Aluminium, unlegiert und legiert <3 % Si				✓	400-600	0,020	0,030	0,040	0,045	0,060	0,070	0,100
	N1.2	Aluminium, legiert ≤ 7 % Si				✓	400-600	0,020	0,030	0,040	0,045	0,060	0,070	0,100
	N1.3	Aluminium, legiert > 7-12 % Si				✓	300-400	0,020	0,030	0,040	0,045	0,060	0,070	0,100
	N1.4	Aluminium, legiert > 12 % Si				✓	200-300	0,020	0,030	0,040	0,045	0,060	0,070	0,100
	N2.1	Kupfer, unlegiert und niedriglegiert	< 300			✓	220-250	0,020	0,030	0,040	0,040	0,055	0,060	0,090
	N2.2	Kupfer, legiert	> 300			✓	180-220	0,020	0,030	0,040	0,050	0,055	0,060	0,090
	N2.3	Messing, Bronze, Rotguss	< 1.200			✓	180-220	0,020	0,030	0,040	0,050	0,055	0,060	0,090
H	H1.1	Gehärteter Stahl/Stahlguss	< 44 HRC	✓	✓		150-200	0,020	0,030	0,040	0,030	0,040	0,050	0,060
	H1.2	Gehärteter Stahl/Stahlguss	< 55 HRC	✓	✓		120-150	0,020	0,030	0,040	0,030	0,035	0,050	0,055
	H2.1	Gehärteter Stahl/Stahlguss	< 60 HRC	✓	✓		80-100	0,020	0,030	0,040	0,030	0,035	0,045	0,050

* MAPAL Zerspanungsgruppen

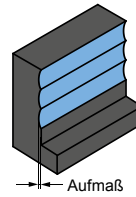
** Wenn die Legierungsbestandteile Cr, Mo, Ni, V, W in Summe > 8 %, dann die nächst höhere MAPAL Zerspanungsgruppe wählen.

Schichten



Aufmaß
0,1 - 0,2 mm

Schichten



Aufmaß
0,2 - 0,3 mm

	V _c [m/min]	f _z [mm]							V _c [m/min]	f _z [mm]						
		Fräserdurchmesser [mm]								Fräserdurchmesser [mm]						
		2,00	3,00	4,00	6,00	8,00	10,00	12,00		2,00	3,00	4,00	6,00	8,00	10,00	12,00
	240-280	0,020	0,030	0,040	0,045	0,060	0,070	0,085	240-280	0,020	0,030	0,040	0,045	0,060	0,070	0,085
	200-240	0,020	0,030	0,040	0,045	0,060	0,070	0,085	200-240	0,020	0,030	0,040	0,045	0,060	0,070	0,085
	210-250	0,020	0,030	0,030	0,035	0,050	0,065	0,070	210-250	0,020	0,030	0,030	0,035	0,050	0,065	0,070
	180-210	0,020	0,030	0,030	0,035	0,050	0,065	0,070	180-210	0,020	0,030	0,030	0,035	0,050	0,065	0,070
	210-250	0,020	0,030	0,030	0,035	0,050	0,065	0,070	210-250	0,020	0,030	0,030	0,035	0,050	0,065	0,070
	160-210	0,020	0,030	0,035	0,035	0,045	0,055	0,065	160-210	0,020	0,030	0,030	0,035	0,045	0,055	0,065
	120-160	0,020	0,030	0,030	0,035	0,040	0,045	0,060	120-140	0,020	0,030	0,030	0,035	0,040	0,045	0,060
	85-110	0,020	0,030	0,030	0,035	0,035	0,045	0,055	85-110	0,020	0,030	0,030	0,035	0,035	0,045	0,055
	180-210	0,020	0,030	0,030	0,035	0,050	0,065	0,070	180-210	0,020	0,030	0,030	0,035	0,050	0,065	0,070
	85-110	0,020	0,030	0,030	0,035	0,035	0,045	0,055	85-110	0,020	0,030	0,030	0,035	0,035	0,045	0,055
	85-110	0,020	0,025	0,025	0,025	0,035	0,045	0,055	85-110	0,020	0,025	0,025	0,025	0,035	0,045	0,055
	60-85	0,020	0,025	0,025	0,025	0,035	0,045	0,055	60-85	0,020	0,025	0,025	0,025	0,035	0,045	0,055
	85-110	0,020	0,025	0,025	0,025	0,035	0,045	0,055	85-110	0,020	0,025	0,025	0,025	0,035	0,045	0,055
	60-85	0,020	0,025	0,025	0,025	0,035	0,045	0,055	60-85	0,020	0,025	0,025	0,025	0,035	0,045	0,055
	250-280	0,020	0,030	0,040	0,050	0,065	0,080	0,100	250-280	0,020	0,030	0,040	0,050	0,065	0,080	0,100
	220-250	0,020	0,030	0,040	0,050	0,065	0,080	0,100	220-250	0,020	0,030	0,040	0,050	0,065	0,080	0,100
	190-220	0,020	0,030	0,040	0,050	0,065	0,080	0,100	190-220	0,020	0,030	0,040	0,050	0,065	0,080	0,100
	160-190	0,020	0,030	0,040	0,050	0,065	0,080	0,100	160-190	0,020	0,030	0,040	0,050	0,065	0,080	0,100
	160-190	0,020	0,030	0,040	0,050	0,065	0,080	0,100	160-190	0,020	0,030	0,040	0,050	0,065	0,080	0,100
	160-190	0,020	0,030	0,040	0,050	0,065	0,080	0,100	160-190	0,020	0,030	0,040	0,050	0,065	0,080	0,100
	400-600	0,020	0,030	0,040	0,035	0,050	0,055	0,090	400-600	0,020	0,030	0,040	0,035	0,050	0,055	0,090
	400-600	0,020	0,030	0,040	0,035	0,050	0,055	0,090	400-600	0,020	0,030	0,040	0,035	0,050	0,055	0,090
	300-400	0,020	0,030	0,040	0,045	0,060	0,070	0,100	300-400	0,020	0,030	0,040	0,045	0,060	0,070	0,100
	200-300	0,020	0,030	0,040	0,045	0,060	0,070	0,100	200-300	0,020	0,030	0,040	0,045	0,060	0,070	0,100
	220-250	0,020	0,030	0,040	0,030	0,050	0,055	0,085	220-250	0,020	0,030	0,040	0,030	0,050	0,055	0,085
	180-220	0,020	0,030	0,040	0,030	0,050	0,055	0,085	180-220	0,020	0,030	0,040	0,030	0,050	0,055	0,085
	180-220	0,020	0,030	0,040	0,030	0,050	0,055	0,085	180-220	0,020	0,030	0,040	0,030	0,050	0,055	0,085
	150-200	0,020	0,030	0,040	0,025	0,035	0,045	0,055	150-200	0,020	0,030	0,040	0,025	0,035	0,045	0,055
	120-150	0,020	0,030	0,040	0,025	0,030	0,045	0,050	120-150	0,020	0,030	0,040	0,025	0,030	0,045	0,050
	80-100	0,020	0,030	0,040	0,025	0,030	0,040	0,050	80-100	0,020	0,030	0,040	0,025	0,030	0,040	0,050

Die angegebenen Arbeitswerte sind Richtwerte.

Die für den jeweiligen Bearbeitungsfall optimalen Daten sollten im Versuch oder während der Bearbeitung ermittelt werden.

Schnittwertempfehlung für Kreisradiusfräser

Vorschub und Schnittgeschwindigkeit

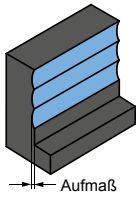
OptiMill-3D-CS, Kegelform | MCS101

MZG*	Werkstoff	Festigkeit/Härte [N/mm ²] [HRC]	Kühlung			
			Trocken	Luft/MMS	KSS	
P	P1.1	Bau-, Automaten-, Einsatz- und Vergütungsstähle, unlegiert	< 700	✓	✓	✓
	P1.2	Bau-, Automaten-, Einsatz- und Vergütungsstähle, unlegiert	< 1.200	✓	✓	✓
	P2.1	Nitrier-, Einsatz- und Vergütungsstähle, legiert	< 900	✓	✓	✓
	P2.2	Nitrier-, Einsatz- und Vergütungsstähle, legiert	< 1.400	✓	✓	✓
	P3.1	Werkzeug-, Wälzlager-, Feder- und Schnellarbeitsstähle**	< 800	✓	✓	✓
	P3.2	Werkzeug-, Wälzlager-, Feder- und Schnellarbeitsstähle**	< 1.000	✓	✓	✓
	P3.3	Werkzeug-, Wälzlager-, Feder- und Schnellarbeitsstähle**	< 1.500	✓	✓	✓
	P4.1	Rostfreie Stähle, ferritisch und martensitisch				✓
	P5.1	Stahlguss				✓
	P6.1	Rostfreier Stahlguss, ferritisch und martensitisch				✓
M	M1.1	Rostfreie Stähle, austenitisch	< 700			✓
	M1.2	Rostfreie Stähle, ferritisch/austenitisch (Duplex)	< 1.000			✓
	M2.1	Rostfreier Stahlguss, austenitisch	< 700			✓
	M3.1	Rostfreier Stahlguss, ferritisch/austenitisch (Duplex)	< 1.000			✓
K	K1.1	Gusseisen mit Lamellengraphit (Grauguss), GJL	< 300	✓	✓	✓
	K2.1	Gusseisen mit Kugelgraphit, GJS	< 500	✓	✓	✓
	K2.2	Gusseisen mit Kugelgraphit, GJS	≤ 800	✓	✓	✓
	K2.3	Gusseisen mit Kugelgraphit, GJS	> 800	✓	✓	✓
	K3.1	Gusseisen mit Vermiculargraphit, GJV; Temperguss, GJM	< 500	✓	✓	✓
	K3.2	Gusseisen mit Vermiculargraphit, GJV; Temperguss, GJM	> 500	✓	✓	✓
N	N1.1	Aluminium, unlegiert und legiert <3 % Si				✓
	N1.2	Aluminium, legiert ≤ 7 % Si				✓
	N1.3	Aluminium, legiert > 7-12 % Si				✓
	N1.4	Aluminium, legiert > 12 % Si				✓
	N2.1	Kupfer, unlegiert und niedriglegiert	< 300			✓
	N2.2	Kupfer, legiert	> 300			✓
	N2.3	Messing, Bronze, Rotguss	< 1.200			✓
H	H1.1	Gehärteter Stahl/Stahlguss	< 44 HRC	✓	✓	
	H1.2	Gehärteter Stahl/Stahlguss	< 55 HRC	✓	✓	
	H2.1	Gehärteter Stahl/Stahlguss	< 60 HRC	✓	✓	

* MAPAL Zerspanungsgruppen

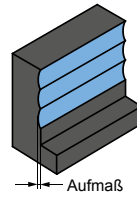
** Wenn die Legierungsbestandteile Cr, Mo, Ni, V, W in Summe > 8 %, dann die nächst höhere MAPAL Zerspanungsgruppe wählen.

Schichten



Aufmaß
0,05 - 0,1 mm

Schichten



Aufmaß
0,1 - 0,2 mm

	v_c [m/min]	f_z [mm]				v_c [m/min]	f_z [mm]			
		Fräserdurchmesser [mm]					Fräserdurchmesser [mm]			
		6,00	8,00	10,00	12,00		6,00	8,00	10,00	12,00
	240-280	0,045	0,060	0,070	0,085	240-280	0,045	0,060	0,070	0,085
	200-240	0,045	0,060	0,070	0,085	200-240	0,045	0,060	0,070	0,085
	210-250	0,040	0,050	0,065	0,070	210-250	0,035	0,050	0,065	0,070
	180-210	0,040	0,050	0,065	0,070	180-210	0,035	0,050	0,065	0,070
	210-250	0,040	0,050	0,065	0,070	210-250	0,035	0,050	0,065	0,070
	160-210	0,035	0,045	0,055	0,065	160-210	0,032	0,045	0,055	0,065
	120-160	0,030	0,040	0,050	0,060	120-160	0,028	0,040	0,045	0,060
	85-110	0,030	0,040	0,050	0,060	85-110	0,025	0,035	0,045	0,055
	180-210	0,040	0,050	0,065	0,070	180-210	0,035	0,050	0,065	0,070
	85-110	0,030	0,040	0,050	0,060	85-110	0,025	0,035	0,045	0,055
	85-110	0,030	0,040	0,050	0,060	85-110	0,025	0,035	0,045	0,055
	60-85	0,030	0,040	0,050	0,060	60-85	0,025	0,035	0,045	0,055
	85-110	0,030	0,040	0,050	0,060	85-110	0,025	0,035	0,045	0,055
	60-85	0,030	0,040	0,050	0,060	60-85	0,025	0,035	0,045	0,055
	250-280	0,050	0,065	0,080	0,100	250-280	0,050	0,065	0,080	0,100
	220-250	0,050	0,065	0,080	0,100	220-250	0,050	0,065	0,080	0,100
	190-220	0,050	0,065	0,080	0,100	190-220	0,050	0,065	0,080	0,100
	160-190	0,050	0,065	0,080	0,100	160-190	0,050	0,065	0,080	0,100
	160-190	0,050	0,065	0,080	0,100	160-190	0,050	0,065	0,080	0,100
	160-190	0,050	0,065	0,080	0,100	160-190	0,050	0,065	0,080	0,100
	400-600	0,045	0,060	0,070	0,100	400-600	0,035	0,050	0,055	0,090
	400-600	0,045	0,060	0,070	0,100	400-600	0,035	0,050	0,055	0,090
	300-400	0,045	0,060	0,070	0,100	300-400	0,045	0,060	0,070	0,100
	200-300	0,045	0,060	0,070	0,100	200-300	0,045	0,060	0,070	0,100
	220-250	0,040	0,055	0,060	0,090	220-250	0,030	0,050	0,055	0,085
	180-220	0,050	0,055	0,060	0,090	180-220	0,030	0,050	0,055	0,085
	180-220	0,050	0,055	0,060	0,090	180-220	0,030	0,050	0,055	0,085
	150-200	0,030	0,040	0,050	0,060	150-200	0,025	0,035	0,045	0,055
	120-150	0,030	0,035	0,050	0,055	120-150	0,025	0,030	0,045	0,050
	80-100	0,030	0,035	0,045	0,050	80-100	0,025	0,030	0,040	0,050

Die angegebenen Arbeitswerte sind Richtwerte.

Die für den jeweiligen Bearbeitungsfall optimalen Daten sollten im Versuch oder während der Bearbeitung ermittelt werden.



HOCHVORSCHUB- FRÄSER

Universeller Einsatz

OptiMill-3D-HF, z=3 152

OptiMill-3D-HF, z=4 153

Gehärteter Stahl

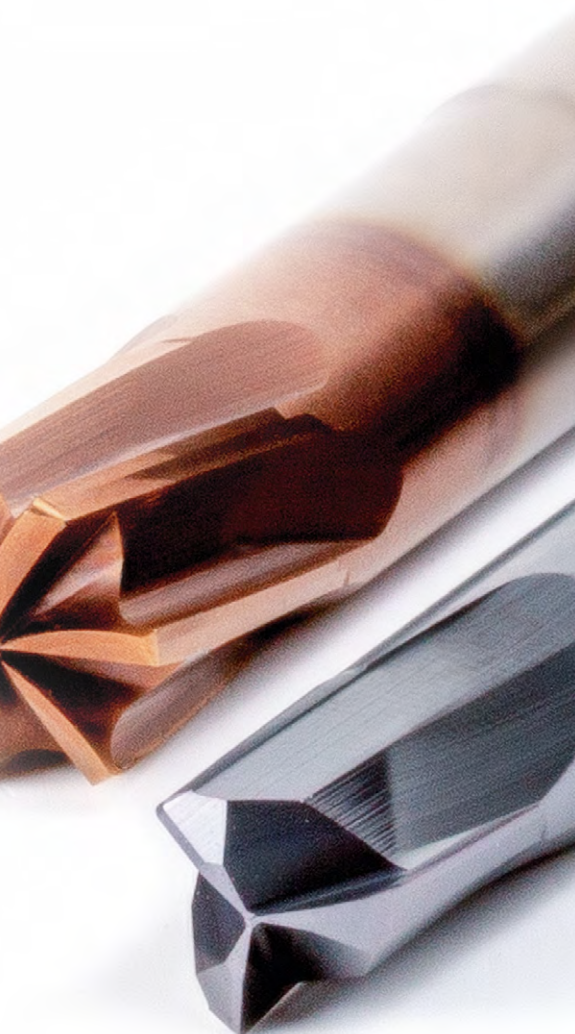
OptiMill-3D-HF-Hardened, z=4 154

OptiMill-3D-HF-Hardened, z=6 155

Technischer Anhang

Schnittwertempfehlung 156

Ermittlung Schnittwerte | Arbeitstiefe 548



OptiMill®-3D-HF

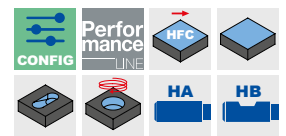
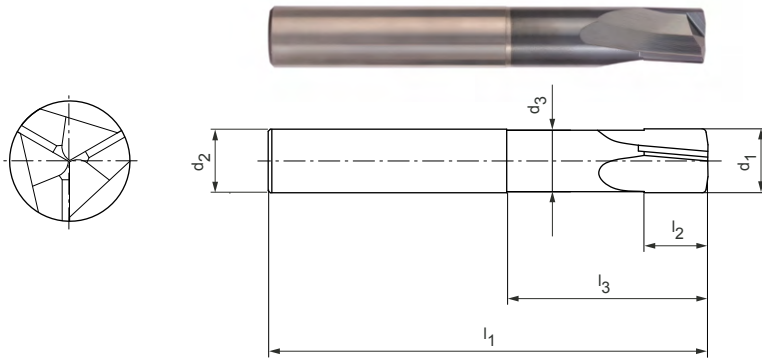
Hochvorschubfräser, Ausführung mit Hals, z=3
MHF100

Ausführung:

Fräserdurchmesser: 2,00 - 16,00 mm
Schneidstoff: HP806
Schneidenzahl: 3
Spiralwinkel: 5°

Anwendung:

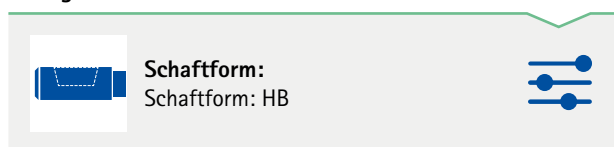
Speziell zum Schruppen von Bauteilen mit einer Härte bis 55HRC. Die bewährte Stirngeometrie zeichnet sich durch eine sehr gute Laufruhe auch bei großen Tiefen aus.



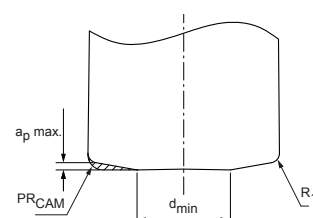
Lagerhaltige Vorzugsbaureihe

Baumaße							z	a _p max.	PR _{CAM}	d _{min}	Schaftform HA	
d ₁	R ₁	l ₃	d ₂ h6	l ₁	l ₂	d ₃					Spezifikation	Bestell-Nr.
2,00	0,1	6	4	50	2	1,9	3	0,08	0,15	1	MHF100-020-0150-0600X050-HP806	31150882
2,00	0,1	10	4	50	2	1,9	3	0,08	0,15	1	MHF100-020-0150-1000X050-HP806	31150883
2,00	0,1	6	6	60	2	1,9	3	0,08	0,15	1	MHF100-020-0150-0600X060-HP806	31150884
2,00	0,1	10	6	60	2	1,9	3	0,08	0,15	1	MHF100-020-0150-1000X060-HP806	31150885
3,00	0,15	9	4	50	3	2,85	3	0,13	0,2	1,5	MHF100-030-0200-0900X050-HP806	31150886
3,00	0,15	15	4	50	3	2,85	3	0,13	0,2	1,5	MHF100-030-0200-1500X050-HP806	31150887
3,00	0,15	9	6	60	3	2,85	3	0,13	0,2	1,5	MHF100-030-0200-0900X060-HP806	31150888
3,00	0,15	15	6	60	3	2,85	3	0,13	0,2	1,5	MHF100-030-0200-1500X060-HP806	31150889
4,00	0,2	12	6	60	4	3,8	3	0,17	0,3	2	MHF100-040-0300-1200X060-HP806	31150900
4,00	0,2	20	6	60	4	3,8	3	0,17	0,3	2	MHF100-040-0300-2000X060-HP806	31150901
5,00	0,25	15	6	60	5	4,75	3	0,2	0,4	2,3	MHF100-050-0400-1500X060-HP806	31150902
5,00	0,25	20	6	60	5	4,75	3	0,2	0,4	2,3	MHF100-050-0400-2000X060-HP806	31150903
6,00	0,3	18	6	60	6	5,7	3	0,24	0,5	3	MHF100-060-0500-1800X060-HP806	31150904
6,00	0,3	24	6	60	6	5,7	3	0,24	0,5	3	MHF100-060-0500-2400X060-HP806	31150905
8,00	0,4	24	8	64	8	7,7	3	0,31	0,7	3,8	MHF100-080-0700-2400X064-HP806	31150906
8,00	0,4	32	8	64	8	7,7	3	0,31	0,7	3,8	MHF100-080-0700-3200X064-HP806	31150907
8,00	0,4	40	8	75	8	7,7	3	0,31	0,7	3,8	MHF100-080-0700-4000X075-HP806	31150908
10,00	0,5	30	10	75	10	9,65	3	0,39	0,85	5	MHF100-100-0850-3000X075-HP806	31150909
10,00	0,5	40	10	75	10	9,65	3	0,39	0,85	5	MHF100-100-0850-4000X075-HP806	31150910
10,00	0,5	50	10	100	10	9,65	3	0,39	0,85	5	MHF100-100-0850-5000X100-HP806	31150911
12,00	0,6	36	12	75	12	11,6	3	0,46	1	5,8	MHF100-120-1000-3600X075-HP806	31150912
12,00	0,6	48	12	100	12	11,6	3	0,46	1	5,8	MHF100-120-1000-4800X100-HP806	31150913
12,00	0,6	60	12	100	12	11,6	3	0,46	1	5,8	MHF100-120-1000-6000X100-HP806	31150914
16,00	0,8	48	16	100	16	15,5	3	0,61	1,4	8	MHF100-160-1400-4800X100-HP806	31150915

Konfigurierbare Merkmale



Detail Stirnansicht:



Maßangaben in mm.

Schnittwertempfehlung siehe Kapitelende.

Sonderausführungen und andere Beschichtungen auf Anfrage.

OptiMill®-3D-HF

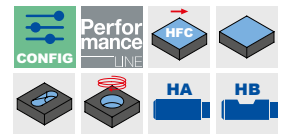
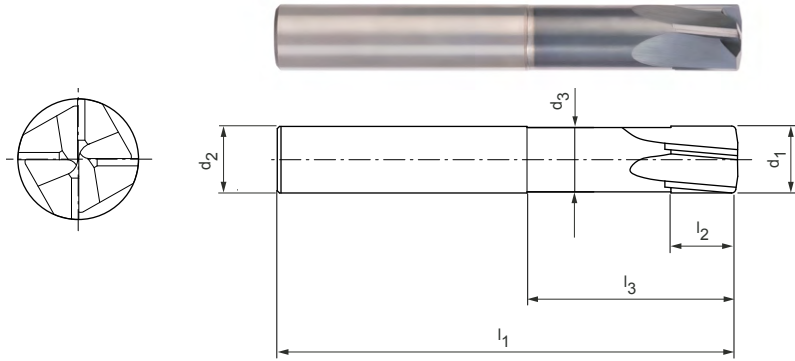
Hochvorschubfräser, Ausführung mit Hals
MHF101

Ausführung:

Fräserdurchmesser: 3,00 - 16,00 mm
Schneidstoff: HP806
Schneidenzahl: 4
Spiralwinkel: 5°

Anwendung:

Speziell zum Schruppen von Bauteilen mit einer Härte bis 55HRC.



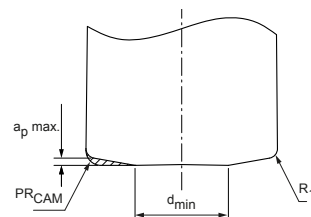
Lagerhaltige Vorzugsbaureihe

Baumaße							z	a _p max.	PR _{CAM}	d _{min}	Schaftform HA	
d ₁	R ₁	l ₃	d ₂ h6	l ₁	l ₂	d ₃					Spezifikation	Bestell-Nr.
3,00	0,15	9	4	50	3	2,85	4	0,13	0,2	1,5	MHF101-030-0200-0900X050-HP806	31150920
3,00	0,15	15	4	50	3	2,85	4	0,13	0,2	1,5	MHF101-030-0200-1500X050-HP806	31150921
3,00	0,15	9	6	60	3	2,85	4	0,13	0,2	1,5	MHF101-030-0200-0900X060-HP806	31150922
3,00	0,15	15	6	60	3	2,85	4	0,13	0,2	1,5	MHF101-030-0200-1500X060-HP806	31150923
4,00	0,2	12	6	60	4	3,8	4	0,17	0,3	2	MHF101-040-0300-1200X060-HP806	31150924
4,00	0,2	20	6	60	4	3,8	4	0,17	0,3	2	MHF101-040-0300-2000X060-HP806	31150925
5,00	0,25	15	6	60	5	4,75	4	0,2	0,4	2,3	MHF101-050-0400-1500X060-HP806	31150926
5,00	0,25	20	6	60	5	4,75	4	0,2	0,4	2,3	MHF101-050-0400-2000X060-HP806	31150927
6,00	0,3	18	6	60	6	5,7	4	0,24	0,5	3	MHF101-060-0500-1800X060-HP806	31150928
6,00	0,3	24	6	60	6	5,7	4	0,24	0,5	3	MHF101-060-0500-2400X060-HP806	31150929
8,00	0,4	24	8	64	8	7,7	4	0,31	0,7	3,8	MHF101-080-0700-2400X064-HP806	31150930
8,00	0,4	32	8	64	8	7,7	4	0,31	0,7	3,8	MHF101-080-0700-3200X064-HP806	31150931
8,00	0,4	40	8	75	8	7,7	4	0,31	0,7	3,8	MHF101-080-0700-4000X075-HP806	31150932
10,00	0,5	30	10	75	10	9,65	4	0,39	0,85	5	MHF101-100-0850-3000X075-HP806	31150933
10,00	0,5	40	10	75	10	9,65	4	0,39	0,85	5	MHF101-100-0850-4000X075-HP806	31150934
10,00	0,5	50	10	100	10	9,65	4	0,39	0,85	5	MHF101-100-0850-5000X100-HP806	31150935
12,00	0,6	36	12	75	12	11,6	4	0,46	1	5,8	MHF101-120-1000-3600X075-HP806	31150936
12,00	0,6	48	12	100	12	11,6	4	0,46	1	5,8	MHF101-120-1000-4800X100-HP806	31150937
12,00	0,6	60	12	100	12	11,6	4	0,46	1	5,8	MHF101-120-1000-6000X100-HP806	31150938
16,00	0,8	48	16	100	16	15,5	4	0,61	1,4	8	MHF101-160-1000-4800X100-HP806	31150939

Konfigurierbare Merkmale

Schaftform:
Schaftform: HB

Detail Stirnansicht:



Maßangaben in mm.
Schnittwertempfehlung siehe Kapitelende.
Sonderausführungen und andere Beschichtungen auf Anfrage.

OptiMill®-3D-HF-Hardened

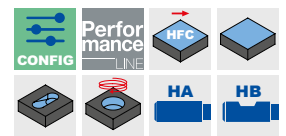
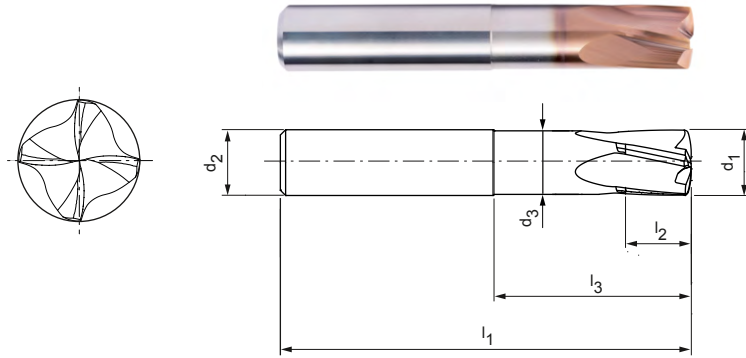
Hochvorschubfräser mit innovativer Stirngeometrie, Ausführung mit Hals MHF102

Ausführung:

Fräserdurchmesser: 2,00 - 16,00 mm
 Schneidstoff: HP810
 Schneidzahl: 4
 Spiralwinkel: 12°
 Besonderheit: Innovative Stirngeometrie

Anwendung:

Speziell zum Schruppen und Schlichten gehärteter Bauteile mit einer Härte ab 45 HRC, auch im unterbrochenen Schnitt. Durch die innovative Stirngeometrie sind beim Schlichten sehr hohe Oberflächengüten realisierbar.



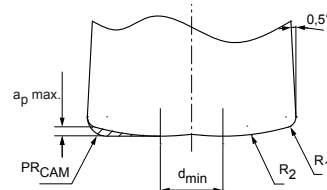
Lagerhaltige Vorzugsbaureihe

Baumaße								z	a _p max.	PR _{CAM}	d _{min}	Schaftform HA	
d ₁	R ₁	R ₂	l ₃	d ₂ h5	l ₁	l ₂	d ₃					Spezifikation	Bestell-Nr.
2,00	0,1	2,3	6	4	50	2	1,9	4	0,09	0,18	0,6	MHF102-020-0180-0600X050-HP810	31150940
2,00	0,1	2,3	10	4	50	2	1,9	4	0,09	0,18	0,6	MHF102-020-0180-1000X050-HP810	31150941
2,00	0,1	2,3	6	6	60	2	1,9	4	0,09	0,18	0,6	MHF102-020-0180-0600X060-HP810	31150942
2,00	0,1	2,3	10	6	60	2	1,9	4	0,09	0,18	0,6	MHF102-020-0180-1000X060-HP810	31150943
3,00	0,15	3,45	9	4	50	3	2,85	4	0,13	0,275	0,9	MHF102-030-0278-0900X050-HP810	31150944
3,00	0,15	3,45	15	4	50	3	2,85	4	0,13	0,275	0,9	MHF102-030-0275-1500X050-HP810	31150945
3,00	0,15	3,45	9	6	60	3	2,85	4	0,13	0,275	0,9	MHF102-030-0275-0900X060-HP810	31150946
3,00	0,15	3,45	15	6	60	3	2,85	4	0,13	0,275	0,9	MHF102-030-0275-1500X060-HP810	31150947
4,00	0,2	4,6	12	6	60	4	3,8	4	0,17	0,368	1,2	MHF102-040-0368-1200X060-HP810	31150948
4,00	0,2	4,6	20	6	60	4	3,8	4	0,17	0,368	1,2	MHF102-040-0368-2000X060-HP810	31150949
5,00	0,25	5,75	15	6	60	5	4,75	4	0,22	0,46	1,5	MHF102-050-0460-1500X060-HP810	31150950
5,00	0,25	5,75	20	6	60	5	4,75	4	0,22	0,46	1,5	MHF102-050-0460-2000X060-HP810	31150951
6,00	0,3	6,9	18	6	60	6	5,7	4	0,26	0,55	1,8	MHF102-060-0550-1800X060-HP810	31150952
6,00	0,3	6,9	24	6	60	6	5,7	4	0,26	0,55	1,8	MHF102-060-0550-2400X060-HP810	31150953
8,00	0,4	9,2	24	8	64	8	7,7	4	0,35	0,74	2,4	MHF102-080-0740-2400X064-HP810	31150954
8,00	0,4	9,2	32	8	64	8	7,7	4	0,35	0,74	2,4	MHF102-080-0740-3200X064-HP810	31150955
8,00	0,4	9,2	40	8	75	8	7,7	4	0,35	0,74	2,4	MHF102-080-0740-4000X075-HP810	31150956
10,00	0,5	11,5	30	10	75	10	9,65	4	0,44	0,92	3	MHF102-100-0920-3000X075-HP810	31150957
10,00	0,5	11,5	40	10	75	10	9,65	4	0,44	0,92	3	MHF102-100-0920-4000X075-HP810	31150958
10,00	0,5	11,5	50	10	100	10	9,65	4	0,44	0,92	3	MHF102-100-0920-5000X100-HP810	31150959
12,00	0,6	13,8	36	12	75	12	11,6	4	0,52	1,11	3,6	MHF102-120-1110-3600X075-HP810	31150960
12,00	0,6	13,8	48	12	100	12	11,6	4	0,52	1,11	3,6	MHF102-120-1110-4800X100-HP810	31150961
12,00	0,6	13,8	60	12	100	12	11,6	4	0,52	1,11	3,6	MHF102-120-1110-6000X100-HP810	31150962
16,00	0,8	18,4	48	16	100	16	15,5	4	0,7	1,47	4,8	MHF102-160-1470-4800X100-HP810	31150963

Konfigurierbare Merkmale

Schaftform:
Schaftform: HB

Detail Stirnansicht:



Maßangaben in mm.

Schnittwertempfehlung siehe Kapitelende.

Sonderausführungen und andere Beschichtungen auf Anfrage.

OptiMill®-3D-HF-Hardened

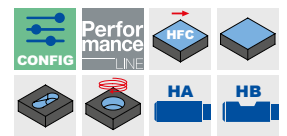
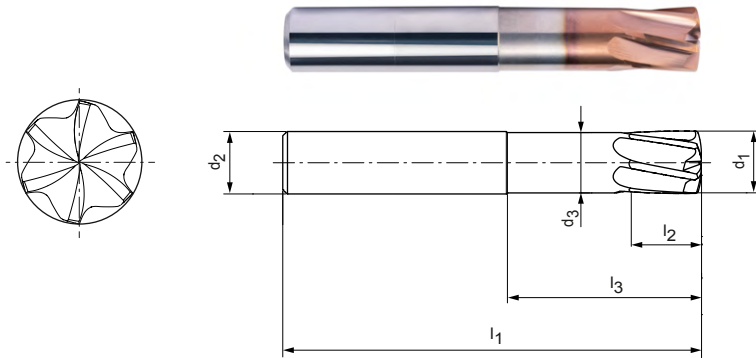
Hochvorschubfräser mit innovativer Stirngeometrie, Ausführung mit Hals, z=6
MHF103

Ausführung:

Fräserdurchmesser: 6,00 - 16,00 mm
Schneidstoff: HP810
Schneidenzahl: 6
Spiralwinkel: 12°

Anwendung:

Speziell zum Schruppen und Schlichten gehärteter Bauteile mit einer Härte ab 56 HRC, auch im unterbrochenen Schnitt. Durch die innovative Stirngeometrie sind beim Schlichten sehr hohe Oberflächengüten realisierbar.



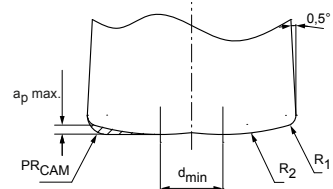
Lagerhaltige Vorzugsbaureihe

Baumaße								z	a _{p max.}	PR _{CAM}	d _{min}	Schaftform HA	
d ₁	R ₁	R ₂	l ₃	d ₂ h5	l ₁	l ₂	d ₃					Spezifikation	Bestell-Nr.
6,00	0,3	6,9	18	6	60	6	5,7	6	0,26	0,55	1,8	MHF103-060-0550-1800X060-HP810	31150964
6,00	0,3	6,9	24	6	60	6	5,7	6	0,26	0,55	1,8	MHF103-060-0550-2400X060-HP810	31150965
8,00	0,4	9,2	24	8	64	8	7,7	6	0,35	0,74	2,4	MHF103-080-0740-2400X064-HP810	31150966
8,00	0,4	9,2	32	8	64	8	7,7	6	0,35	0,74	2,4	MHF103-080-0740-3200X064-HP810	31150967
8,00	0,4	9,2	40	8	75	8	7,7	6	0,35	0,74	2,4	MHF103-080-0740-4000X075-HP810	31150968
10,00	0,5	11,5	30	10	75	10	9,65	6	0,44	0,92	3	MHF103-100-0920-3000X075-HP810	31150969
10,00	0,5	11,5	40	10	75	10	9,65	6	0,44	0,92	3	MHF103-100-0920-4000X075-HP810	31150970
10,00	0,5	11,5	50	10	100	10	9,65	6	0,44	0,92	3	MHF103-100-0920-5000X100-HP810	31150971
12,00	0,6	13,8	36	12	75	12	11,6	6	0,52	1,11	3,6	MHF103-120-1110-3600X075-HP810	31150972
12,00	0,6	13,8	48	12	100	12	11,6	6	0,52	1,11	3,6	MHF103-120-1110-4800X100-HP810	31150973
12,00	0,6	13,8	60	12	100	12	11,6	6	0,52	1,11	3,6	MHF103-120-1110-6000X100-HP810	31150974
16,00	0,8	18,4	48	16	100	16	15,5	6	0,7	1,47	4,8	MHF103-160-1470-4800X100-HP810	31150975

Konfigurierbare Merkmale

Schaftform:
Schaftform: HB

Detail Stirnansicht:



Maßangaben in mm.
Schnittwertempfehlung siehe Kapitelende.
Sonderausführungen und andere Beschichtungen auf Anfrage.

Schnittwertempfehlung für Hochvorschubfräser

Vorschub und Schnittgeschwindigkeit

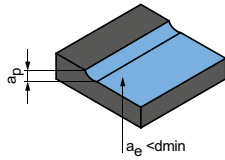
OptiMill-3D-HF | MHF100

MZG*	Werkstoff	Festigkeit/Härte [N/mm ²] [HRC]	Kühlung			
			Trocken	Luft/MMS	KSS	
P	P1.1	Bau-, Automaten-, Einsatz- und Vergütungsstähle, unlegiert	< 700	✓	✓	
	P1.2	Bau-, Automaten-, Einsatz- und Vergütungsstähle, unlegiert	< 1.200	✓	✓	
	P2.1	Nitrier-, Einsatz- und Vergütungsstähle, legiert	< 900	✓	✓	
	P2.2	Nitrier-, Einsatz- und Vergütungsstähle, legiert	< 1.400	✓	✓	
	P3.1	Werkzeug-, Wälzlager-, Feder- und Schnellarbeitsstähle**	< 800	✓	✓	
	P3.2	Werkzeug-, Wälzlager-, Feder- und Schnellarbeitsstähle**	< 1.000	✓	✓	
	P3.3	Werkzeug-, Wälzlager-, Feder- und Schnellarbeitsstähle**	< 1.500	✓	✓	
	P4.1	Rostfreie Stähle, ferritisch und martensitisch			✓	✓
	P5.1	Stahlguss			✓	✓
	P6.1	Rostfreier Stahlguss, ferritisch und martensitisch			✓	✓
M	M1.1	Rostfreie Stähle, austenitisch	< 700			✓
	M1.2	Rostfreie Stähle, ferritisch/austenitisch (Duplex)	< 1.000			✓
	M2.1	Rostfreier Stahlguss, austenitisch	< 700			✓
	M3.1	Rostfreier Stahlguss, ferritisch/austenitisch (Duplex)	< 1.000			✓
K	K1.1	Gusseisen mit Lamellengraphit (Grauguss), GJL	< 300	✓	✓	
	K2.1	Gusseisen mit Kugelgraphit, GJS	< 500	✓	✓	
	K2.2	Gusseisen mit Kugelgraphit, GJS	≤ 800	✓	✓	
	K2.3	Gusseisen mit Kugelgraphit, GJS	> 800	✓	✓	
	K3.1	Gusseisen mit Vermiculargraphit, GJV; Temperguss, GJM	< 500	✓	✓	
	K3.2	Gusseisen mit Vermiculargraphit, GJV; Temperguss, GJM	> 500	✓	✓	
S	S1.1	Titan, Titanlegierungen	< 400			✓
	S2.1	Titan, Titanlegierungen	< 1.200			✓
	S2.2	Titan, Titanlegierungen	> 1.200			✓
H	H1.1	Gehärteter Stahl/Stahlguss	< 44 HRC	✓	✓	
	H1.2	Gehärteter Stahl/Stahlguss	< 55 HRC	✓	✓	
	H2.1	Gehärteter Stahl/Stahlguss	< 60 HRC	✓	✓	

* MAPAL Zerspanungsgruppen

** Wenn die Legierungsbestandteile Cr, Mo, Ni, V, W in Summe > 8 %, dann die nächst höhere MAPAL Zerspanungsgruppe wählen.

Schruppen



Eintauchwinkel
1,0° - 1,5°

	a_p [mm]	a_e [mm]	v_c [m/min]	f_z [mm]								
				Fräserdurchmesser [mm]								
				2,00	3,00	4,00	5,00	6,00	8,00	10,00	12,00	16,00
	0,038xD	0,6xD	200-250	0,100	0,150	0,200	0,225	0,287	0,400	0,550	0,625	0,625
	0,038xD	0,6xD	150-200	0,100	0,150	0,200	0,225	0,287	0,400	0,550	0,625	0,625
	0,038xD	0,6xD	200-250	0,100	0,150	0,200	0,225	0,287	0,400	0,550	0,625	0,625
	0,038xD	0,65xD	150-200	0,100	0,150	0,200	0,225	0,287	0,400	0,550	0,625	0,625
	0,038xD	0,6xD	180-220	0,100	0,150	0,200	0,225	0,287	0,325	0,325	0,475	0,475
	0,038xD	0,65xD	150-180	0,100	0,150	0,200	0,225	0,287	0,325	0,325	0,475	0,475
	0,038xD	0,65xD	120-150	0,100	0,150	0,200	0,225	0,287	0,325	0,325	0,475	0,475
	0,038xD	0,6xD	90-110	0,100	0,150	0,200	0,225	0,287	0,325	0,325	0,475	0,475
	0,038xD	0,6xD	90-110	0,100	0,150	0,200	0,225	0,287	0,325	0,325	0,475	0,475
	0,038xD	0,6xD	70-90	0,100	0,150	0,200	0,225	0,287	0,325	0,325	0,475	0,475
	0,038xD	0,45xD	90-110	0,100	0,150	0,200	0,225	0,287	0,325	0,325	0,475	0,475
	0,038xD	0,45xD	70-90	0,100	0,150	0,200	0,225	0,287	0,325	0,325	0,475	0,475
	0,038xD	0,45xD	90-110	0,100	0,150	0,200	0,225	0,287	0,325	0,325	0,475	0,475
	0,038xD	0,45xD	70-90	0,100	0,150	0,200	0,225	0,287	0,325	0,325	0,475	0,475
	0,038xD	0,7xD	250-300	0,100	0,150	0,200	0,225	0,287	0,400	0,550	0,625	0,625
	0,038xD	0,7xD	250-300	0,100	0,150	0,200	0,225	0,287	0,400	0,550	0,625	0,625
	0,038xD	0,7xD	150-200	0,100	0,150	0,200	0,225	0,287	0,325	0,325	0,475	0,475
	0,038xD	0,7xD	150-200	0,100	0,150	0,200	0,225	0,287	0,325	0,325	0,475	0,475
	0,038xD	0,7xD	150-200	0,100	0,150	0,200	0,225	0,287	0,325	0,325	0,475	0,475
	0,038xD	0,7xD	150-200	0,100	0,150	0,200	0,225	0,287	0,325	0,325	0,475	0,475
	0,038xD	0,45xD	40-50	0,100	0,150	0,200	0,225	0,287	0,400	0,550	0,625	0,625
	0,038xD	0,45xD	35-40	0,100	0,150	0,200	0,225	0,287	0,400	0,550	0,625	0,625
	0,038xD	0,45xD	30-35	0,100	0,150	0,200	0,225	0,287	0,400	0,550	0,625	0,625
	0,035xD	0,7xD	150-190	0,100	0,150	0,200	0,225	0,287	0,400	0,550	0,625	0,625
	0,032xD	0,65xD	120-150	0,100	0,150	0,200	0,225	0,287	0,325	0,325	0,475	0,475
	0,028xD	0,55xD	100-120	0,100	0,150	0,175	0,200	0,250	0,250	0,300	0,350	0,400

Die angegebenen Arbeitswerte sind Richtwerte.

Die für den jeweiligen Bearbeitungsfall optimalen Daten sollten im Versuch oder während der Bearbeitung ermittelt werden.

Schnittwertempfehlung für Hochvorschubfräser

Vorschub und Schnittgeschwindigkeit

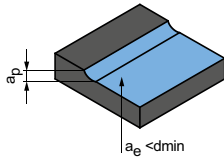
OptiMill-3D-HF | MHF101

MZG*	Werkstoff	Festigkeit/Härte [N/mm ²] [HRC]	Kühlung				
			Trocken	Luft/MMS	KSS		
P	P1.1	Bau-, Automaten-, Einsatz- und Vergütungsstähle, unlegiert	< 700	✓	✓		
	P1.2	Bau-, Automaten-, Einsatz- und Vergütungsstähle, unlegiert	< 1.200	✓	✓		
	P2.1	Nitrier-, Einsatz- und Vergütungsstähle, legiert	< 900	✓	✓		
	P2.2	Nitrier-, Einsatz- und Vergütungsstähle, legiert	< 1.400	✓	✓		
	P3.1	Werkzeug-, Wälzlager-, Feder- und Schnellarbeitsstähle**	< 800	✓	✓		
	P3.2	Werkzeug-, Wälzlager-, Feder- und Schnellarbeitsstähle**	< 1.000	✓	✓		
	P3.3	Werkzeug-, Wälzlager-, Feder- und Schnellarbeitsstähle**	< 1.500	✓	✓		
	P4.1	Rostfreie Stähle, ferritisch und martensitisch			✓	✓	
	P5.1	Stahlguss			✓	✓	
	P6.1	Rostfreier Stahlguss, ferritisch und martensitisch			✓	✓	
	K	K1.1	Gusseisen mit Lamellengraphit (Grauguss), GJL	< 300	✓	✓	
		K2.1	Gusseisen mit Kugelgraphit, GJS	< 500	✓	✓	
K2.2		Gusseisen mit Kugelgraphit, GJS	≤ 800	✓	✓		
K2.3		Gusseisen mit Kugelgraphit, GJS	> 800	✓	✓		
K3.1		Gusseisen mit Vermiculargraphit, GJV; Temperguss, GJM	< 500	✓	✓		
K3.2		Gusseisen mit Vermiculargraphit, GJV; Temperguss, GJM	> 500	✓	✓		
H	H1.1	Gehärteter Stahl/Stahlguss	< 44	✓	✓		
	H1.2	Gehärteter Stahl/Stahlguss	< 55	✓	✓		
	H2.1	Gehärteter Stahl/Stahlguss	< 60	✓	✓		

* MAPAL Zerspanungsgruppen

** Wenn die Legierungsbestandteile Cr, Mo, Ni, V, W in Summe > 8 %, dann die nächst höhere MAPAL Zerspanungsgruppe wählen.

Schruppen



Eintauchwinkel
1,0° - 1,5°

a_p [mm]	a_e [mm]	v_c [m/min]	f_z [mm]									
			Fräserdurchmesser [mm]									
			2,00	3,00	4,00	5,00	6,00	8,00	10,00	12,00	16,00	
0,038xD	0,6xD	200-250	0,100	0,150	0,200	0,225	0,287	0,400	0,550	0,625	0,625	
0,038xD	0,6xD	150-200	0,100	0,150	0,200	0,225	0,287	0,400	0,550	0,625	0,625	
0,038xD	0,6xD	200-250	0,100	0,150	0,200	0,225	0,287	0,400	0,550	0,625	0,625	
0,038xD	0,65xD	150-200	0,100	0,150	0,200	0,225	0,287	0,400	0,550	0,625	0,625	
0,038xD	0,6xD	180-220	0,100	0,150	0,200	0,225	0,287	0,325	0,325	0,475	0,475	
0,038xD	0,65xD	150-180	0,100	0,150	0,200	0,225	0,287	0,325	0,325	0,475	0,475	
0,038xD	0,65xD	120-150	0,100	0,150	0,200	0,225	0,287	0,325	0,325	0,475	0,475	
0,038xD	0,6xD	90-110	0,100	0,150	0,200	0,225	0,287	0,325	0,325	0,475	0,475	
0,038xD	0,6xD	90-110	0,100	0,150	0,200	0,225	0,287	0,325	0,325	0,475	0,475	
0,038xD	0,6xD	70-90	0,100	0,150	0,200	0,225	0,287	0,325	0,325	0,475	0,475	
0,038xD	0,7xD	250-300	0,100	0,150	0,200	0,225	0,287	0,400	0,550	0,625	0,625	
0,038xD	0,7xD	250-300	0,100	0,150	0,200	0,225	0,287	0,400	0,550	0,625	0,625	
0,038xD	0,7xD	150-200	0,100	0,150	0,200	0,225	0,287	0,325	0,325	0,475	0,475	
0,038xD	0,7xD	150-200	0,100	0,150	0,200	0,225	0,287	0,325	0,325	0,475	0,475	
0,038xD	0,7xD	150-200	0,100	0,150	0,200	0,225	0,287	0,325	0,325	0,475	0,475	
0,038xD	0,7xD	150-200	0,100	0,150	0,200	0,225	0,287	0,325	0,325	0,475	0,475	
0,035xD	0,7xD	150-190	0,100	0,150	0,200	0,225	0,287	0,400	0,550	0,625	0,625	
0,032xD	0,65xD	120-150	0,100	0,150	0,200	0,225	0,287	0,325	0,325	0,475	0,475	
0,028xD	0,55xD	100-120	0,100	0,150	0,175	0,200	0,250	0,250	0,300	0,350	0,400	

Die angegebenen Arbeitswerte sind Richtwerte.

Die für den jeweiligen Bearbeitungsfall optimalen Daten sollten im Versuch oder während der Bearbeitung ermittelt werden.

Schnittwertempfehlung für Hochvorschubfräser

Vorschub und Schnittgeschwindigkeit

OptiMill-3D-HF-Hardened | MHF102, 103

MZG*	Werkstoff	Festigkeit/Härte [N/mm ²] [HRC]	Kühlung				
			Trocken	Luft/MMS	KSS		
P	P1.1	Bau-, Automaten-, Einsatz- und Vergütungsstähle, unlegiert	< 700	✓	✓		
	P1.2	Bau-, Automaten-, Einsatz- und Vergütungsstähle, unlegiert	< 1.200	✓	✓		
	P2.1	Nitrier-, Einsatz- und Vergütungsstähle, legiert	< 900	✓	✓		
	P2.2	Nitrier-, Einsatz- und Vergütungsstähle, legiert	< 1.400	✓	✓		
	P3.1	Werkzeug-, Wälzlager-, Feder- und Schnellarbeitsstähle**	< 800	✓	✓		
	P3.2	Werkzeug-, Wälzlager-, Feder- und Schnellarbeitsstähle**	< 1.000	✓	✓		
	P3.3	Werkzeug-, Wälzlager-, Feder- und Schnellarbeitsstähle**	< 1.500	✓	✓		
	P4.1	Rostfreie Stähle, ferritisch und martensitisch			✓	✓	
	P5.1	Stahlguss			✓	✓	
	P6.1	Rostfreier Stahlguss, ferritisch und martensitisch			✓	✓	
	K	K1.1	Gusseisen mit Lamellengraphit (Grauguss), GJL	< 300	✓	✓	
		K2.1	Gusseisen mit Kugelgraphit, GJS	< 500	✓	✓	
K2.2		Gusseisen mit Kugelgraphit, GJS	≤ 800	✓	✓		
K2.3		Gusseisen mit Kugelgraphit, GJS	> 800	✓	✓		
K3.1		Gusseisen mit Vermiculargraphit, GJV; Temperguss, GJM	< 500	✓	✓		
K3.2		Gusseisen mit Vermiculargraphit, GJV; Temperguss, GJM	> 500	✓	✓		
H	H1.1	Gehärteter Stahl/Stahlguss	< 44	✓	✓		
	H1.2	Gehärteter Stahl/Stahlguss	< 55	✓	✓		
	H2.1	Gehärteter Stahl/Stahlguss	< 60	✓			
	H2.2	Gehärteter Stahl/Stahlguss	< 65	✓			
	H2.3	Gehärteter Stahl/Stahlguss	< 68	✓			
	H3.1	Verschleißbeständiger Guss/Hartguss, GJN		✓	✓		

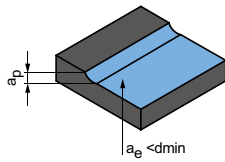
OptiMill-3D-HF-Hardened | MHF102, 103

MZG*	Werkstoff	Festigkeit/Härte [N/mm ²] [HRC]	Kühlung			
			Trocken	Luft/MMS	KSS	
H2	H2.1	Gehärteter Stahl/Stahlguss	< 60		✓	
	H2.2	Gehärteter Stahl/Stahlguss	< 65		✓	
	H2.3	Gehärteter Stahl/Stahlguss	< 68		✓	
H3	H3.1	Verschleißbeständiger Guss/Hartguss, GJN		✓	✓	

* MAPAL Zerspanungsgruppen

** Wenn die Legierungsbestandteile Cr, Mo, Ni, V, W in Summe > 8 %, dann die nächst höhere MAPAL Zerspanungsgruppe wählen.

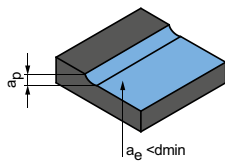
Schruppen



Eintauchwinkel
1,0° - 1,5°

a_p [mm]	a_e [mm]	v_c [m/min]	f_z [mm]									
			Fräserdurchmesser [mm]									
			2,00	3,00	4,00	5,00	6,00	8,00	10,00	12,00	16,00	
0,042xD	0,6xD	280-340	0,100	0,130	0,180	0,210	0,250	0,350	0,460	0,580	0,700	
0,042xD	0,6xD	240-300	0,080	0,110	0,160	0,190	0,230	0,310	0,430	0,520	0,620	
0,042xD	0,6xD	260-320	0,100	0,130	0,180	0,210	0,250	0,350	0,450	0,560	0,650	
0,042xD	0,65xD	240-300	0,080	0,100	0,150	0,180	0,220	0,310	0,410	0,500	0,580	
0,042xD	0,6xD	280-340	0,100	0,130	0,170	0,200	0,240	0,340	0,430	0,520	0,620	
0,042xD	0,65xD	260-300	0,090	0,100	0,150	0,180	0,220	0,300	0,390	0,460	0,580	
0,042xD	0,65xD	240-280	0,080	0,100	0,140	0,170	0,210	0,290	0,380	0,440	0,560	
0,042xD	0,6xD	160-200	0,100	0,130	0,180	0,210	0,250	0,350	0,400	0,500	0,620	
0,042xD	0,6xD	180-220	0,100	0,110	0,160	0,200	0,230	0,330	0,380	0,470	0,590	
0,042xD	0,6xD	160-200	0,100	0,110	0,160	0,200	0,230	0,320	0,370	0,450	0,570	
0,042xD	0,7xD	250-300	0,100	0,130	0,180	0,210	0,250	0,350	0,460	0,580	0,700	
0,042xD	0,7xD	250-300	0,080	0,110	0,160	0,190	0,230	0,310	0,430	0,520	0,620	
0,042xD	0,7xD	200-250	0,100	0,130	0,180	0,210	0,250	0,350	0,450	0,560	0,650	
0,042xD	0,7xD	200-250	0,080	0,100	0,150	0,180	0,220	0,310	0,410	0,500	0,580	
0,042xD	0,7xD	220-270	0,100	0,130	0,180	0,210	0,250	0,350	0,450	0,560	0,650	
0,042xD	0,7xD	200-250	0,080	0,100	0,150	0,180	0,220	0,310	0,410	0,500	0,580	
0,042xD		180-250	0,071	0,103	0,135	0,170	0,210	0,280	0,350	0,420	0,560	
0,042xD	0,65xD	150-200	0,066	0,096	0,127	0,158	0,190	0,256	0,320	0,385	0,510	
0,040xD	0,55xD	110-150	0,062	0,083	0,106	0,142	0,172	0,220	0,280	0,330	0,420	
0,030xD	0,4xD	80-120	0,044	0,065	0,086	0,109	0,131	0,170	0,210	0,245	0,305	
0,022xD	0,35xD	60-85	0,027	0,046	0,066	0,084	0,100	0,130	0,150	0,180	0,210	
0,035xD	0,45xD	90-120	0,055	0,070	0,090	0,120	0,140	0,180	0,220	0,250	0,320	

Schlichten
(ebene Bereiche)



Eintauchwinkel
0,5° - 1,0°

a_p [mm]	a_e [mm]	v_c [m/min]	f_z [mm]									
			Fräserdurchmesser [mm]									
			2,00	3,00	4,00	5,00	6,00	8,00	10,00	12,00	16,00	
0,080xD	0,8xD	160-185	0,040	0,048	0,058	0,072	0,105	0,144	0,182	0,210	0,290	
0,040xD	0,72xD	130-170	0,028	0,037	0,046	0,063	0,084	0,110	0,148	0,174	0,221	
0,020xD	0,6xD	110-130	0,018	0,028	0,038	0,055	0,070	0,082	0,118	0,140	0,162	
0,060xD	0,8xD	160-180	0,038	0,042	0,055	0,070	0,092	0,128	0,160	0,190	0,270	

Bei Schlichtoperationen planarer Flächen gilt, dass je nach Zustellung (a_e) und gewählten Bearbeitungsstrategie, Restmaterial am Bauteil stehen bleiben kann. Daher ist für planare Flächen $a_e < d_{min}$ zu wählen.

Die angegebenen Arbeitswerte sind Richtwerte.
Die für den jeweiligen Bearbeitungsfall optimalen Daten sollten im Versuch oder während der Bearbeitung ermittelt werden.





ECKFRÄSER

Stahl, rostfreier Stahl und Gusseisen

OptiMill-Uni-HPC-Plus	164
OptiMill-Uni-HPC-Finish	171
OptiMill-Uni-Wave	175
OptiMill-Uni-HPC-Pocket	180

Gehärteter Stahl

OptiMill-Hardened	186
OptiMill-Hardened-Finish	188

Graphit, Aluminium und Kupfer

OptiMill-Alu-HPC-Pocket	184
OptiMill-Graphite-MT	193
OptiMill-Diamond-Typ 51	195

Technischer Anhang

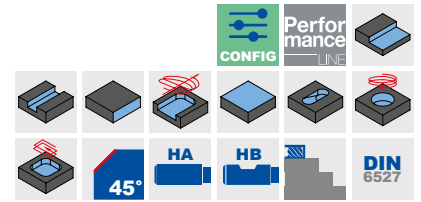
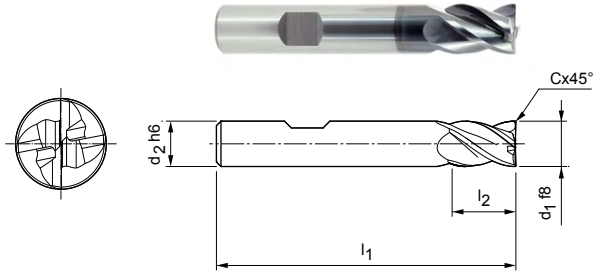
Schnittwertempfehlung	196
Ermittlung Schnittwerte Arbeitstiefe	548

OptiMill®-Uni-HPC-Plus

Eckfräser, kurze Ausführung
SCM760

Ausführung:


Fräserdurchmesser: 3,00 - 20,00 mm
 HP920
 Schneidstoff: 4
 Spiralwinkel: 36°/38°
 Besonderheiten: Ungleichteilung,
 Schneidkantenverrundung



Lagerhaltige Vorzugsbaureihe

Baumaße					z	Spezifikation	Bestell-Nr.
d ₁ f8	d ₂ h6	l ₁	l ₂	Cx45°			
3,00	6	50	6	0,06	4	SCM760-0300Z04R-F0006HB-HP920	30787363
4,00	6	54	8	0,08	4	SCM760-0400Z04R-F0008HB-HP920	30787364
5,00	6	54	9	0,10	4	SCM760-0500Z04R-F0010HB-HP920	30787365
6,00	6	54	10	0,12	4	SCM760-0600Z04R-F0012HB-HP920	30787366
8,00	8	58	12	0,16	4	SCM760-0800Z04R-F0016HB-HP920	30787367
10,00	10	66	14	0,20	4	SCM760-1000Z04R-F0020HB-HP920	30787368
12,00	12	73	16	0,24	4	SCM760-1200Z04R-F0024HB-HP920	30787369
14,00	14	73	16	0,28	4	SCM760-1400Z04R-F0028HB-HP920	30787370
16,00	16	82	22	0,32	4	SCM760-1600Z04R-F0032HB-HP920	30787371
18,00	18	82	22	0,36	4	SCM760-1800Z04R-F0036HB-HP920	30787372
20,00	20	92	26	0,40	4	SCM760-2000Z04R-F0040HB-HP920	30787373

Konfigurierbare Merkmale



Schaftform:
Schaftform: HA



Spezifikation:
SCM760-0300Z04R-F0006[**Schaftform**]-HP920

Beispiel:

SCM760-0300Z04R-F0006**HA**-HP920

_____ Schaftform HA

Maßangaben in mm.

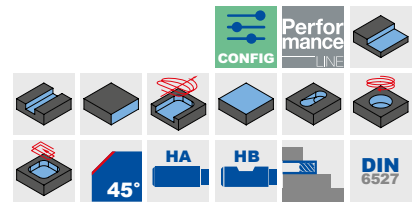
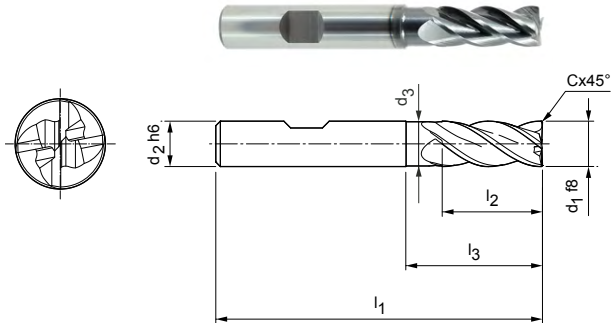
Schnittwertempfehlung siehe Kapitelende.

Sonderausführungen und andere Beschichtungen auf Anfrage.

OptiMill®-Uni-HPC-Plus

Eckfräser, lange Ausführung mit Hals, Ausführung mit Fase / kleiner Fase
SCM770

Ausführung:
Fräserdurchmesser: 2,50 - 25,00 mm
Schneidstoff: HP920
Schneidenzahl: 4
Spiralwinkel: 36°/38°
Besonderheiten: Ungleichteilung, Schneidkantenverrundung



Ausführung mit Fase | Lagerhaltige Vorzugsbaureihe

Baumaße							z	Spezifikation	Bestell-Nr.
d ₁ f8	d ₂ h6	d ₃	l ₁	l ₂	l ₃	Cx45°			
2,50*	6	-	57	8	-	0,05	4	SCM770-0250Z04R-F0005HB-HP920	30787374
3,00*	6	-	57	8	-	0,06	4	SCM770-0300Z04R-F0006HB-HP920	30787375
4,00*	6	-	57	11	-	0,08	4	SCM770-0400Z04R-F0008HB-HP920	30787376
5,00*	6	-	57	13	-	0,10	4	SCM770-0500Z04R-F0010HB-HP920	30787377
6,00	6	5,8	57	13	20	0,12	4	SCM770-0600Z04R-F0012HB-HP920	30787378
7,00	8	6,8	63	16	25	0,14	4	SCM770-0700Z04R-F0014HB-HP920	30787379
8,00	8	7,8	63	21	25	0,16	4	SCM770-0800Z04R-F0016HB-HP920	30787380
9,00	10	8,8	72	22	30	0,18	4	SCM770-0900Z04R-F0018HB-HP920	30787381
10,00	10	9,8	72	22	30	0,20	4	SCM770-1000Z04R-F0020HB-HP920	30787382
12,00	12	11,8	83	26	36	0,24	4	SCM770-1200Z04R-F0024HB-HP920	30787383
14,00	14	13,8	83	26	36	0,28	4	SCM770-1400Z04R-F0028HB-HP920	30787390
16,00	16	15,8	92	36	42	0,32	4	SCM770-1600Z04R-F0032HB-HP920	30787391
18,00	18	17,8	92	36	47	0,36	4	SCM770-1800Z04R-F0036HB-HP920	30787392
20,00	20	19,8	104	41	55	0,40	4	SCM770-2000Z04R-F0040HB-HP920	30787393
25,00	25	24,5	136	68	80	0,50	4	SCM770-2500Z04R-F0050HB-HP920	30787394

Ausführung mit kleiner Fase | Lagerhaltige Vorzugsbaureihe

6,00	6	5,8	57	13	20	0,10	4	SCM770-0600Z04R-F0010HB-HP920	31243605
8,00	8	7,8	63	21	25	0,10	4	SCM770-0800Z04R-F0010HB-HP920	31243606
10,00	10	9,8	72	22	30	0,10	4	SCM770-1000Z04R-F0010HB-HP920	31243608
12,00	12	11,8	83	26	36	0,10	4	SCM770-1200Z04R-F0010HB-HP920	31243609
14,00	14	13,8	83	26	36	0,10	4	SCM770-1400Z04R-F0010HB-HP920	31243610
16,00	16	15,8	92	36	42	0,10	4	SCM770-1600Z04R-F0010HB-HP920	31243611
20,00	20	19,8	104	41	55	0,10	4	SCM770-2000Z04R-F0010HB-HP920	31243612

Konfigurierbare Merkmale



Schaftform:
Schaftform: HA



Spezifikation:
SCM770-0250Z04R-F0005[Schaftform]-HP920

Beispiel:

SCM770-0250Z04R-F0005HA-HP920

Schaftform HA

Maßangaben in mm.

* Ausführung ohne Hals.

Schnittwertempfehlung siehe Kapitelende.

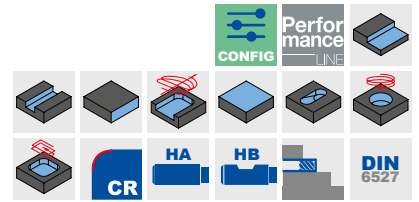
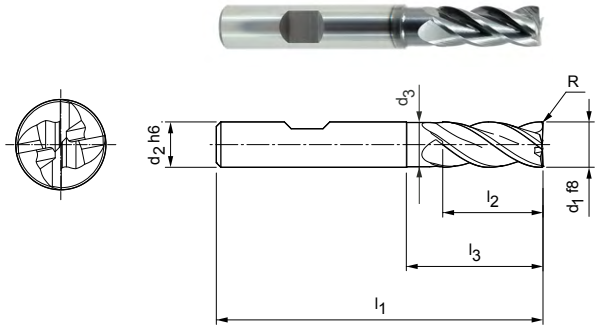
Sonderausführungen und andere Beschichtungen auf Anfrage.

OptiMill®-Uni-HPC-Plus

Eckfräser, lange Ausführung mit Hals, Ausführung mit Eckenradius
SCM770

Ausführung:

Fräserdurchmesser: 2,50 - 25,00 mm
 Schneidstoff: HP920
 Schneidzahl: 4
 Spiralwinkel: 36°/38°
 Besonderheiten: Ungleichteilung,
 Schneidkantenverrundung




Ausführung mit Radius | Lagerhaltige Vorzugsbaureihe

Baumaße							z	Spezifikation	Bestell-Nr.
d1 f8	d2 h6	d3	l1	l2	l3	R			
4,00*	6	-	57	11	-	0,4	4	SCM770-0400Z04R-R0040HB-HP920	30787434
4,00*	6	-	57	11	-	0,5	4	SCM770-0400Z04R-R0050HB-HP920	30787435
4,00*	6	-	57	11	-	1	4	SCM770-0400Z04R-R0100HB-HP920	30787436
5,00*	6	-	57	13	-	0,5	4	SCM770-0500Z04R-R0050HB-HP920	30787437
5,00*	6	-	57	13	-	1	4	SCM770-0500Z04R-R0100HB-HP920	30787438
6,00	6	5,8	57	13	20	0,5	4	SCM770-0600Z04R-R0050HB-HP920	30787439
6,00	6	5,8	57	13	20	1	4	SCM770-0600Z04R-R0100HB-HP920	30787440
6,00	6	5,8	57	13	20	1,5	4	SCM770-0600Z04R-R0150HB-HP920	30787441
6,00	6	5,8	57	13	20	2	4	SCM770-0600Z04R-R0200HB-HP920	30787442
8,00	8	7,8	63	21	25	0,5	4	SCM770-0800Z04R-R0050HB-HP920	30787443
8,00	8	7,8	63	21	25	1	4	SCM770-0800Z04R-R0100HB-HP920	30787444
8,00	8	7,8	63	21	25	1,5	4	SCM770-0800Z04R-R0150HB-HP920	30787445
8,00	8	7,8	63	21	25	2	4	SCM770-0800Z04R-R0200HB-HP920	30787446
8,00	8	7,8	63	21	25	2,5	4	SCM770-0800Z04R-R0250HB-HP920	30787447
8,00	8	7,8	63	21	25	3	4	SCM770-0800Z04R-R0300HB-HP920	30787448
10,00	10	9,8	72	22	30	0,5	4	SCM770-1000Z04R-R0050HB-HP920	30787449
10,00	10	9,8	72	22	30	1	4	SCM770-1000Z04R-R0100HB-HP920	30787450
10,00	10	9,8	72	22	30	1,5	4	SCM770-1000Z04R-R0150HB-HP920	30787451
10,00	10	9,8	72	22	30	2	4	SCM770-1000Z04R-R0200HB-HP920	30787452
10,00	10	9,8	72	22	30	2,5	4	SCM770-1000Z04R-R0250HB-HP920	30787453
10,00	10	9,8	72	22	30	3	4	SCM770-1000Z04R-R0300HB-HP920	30787454
12,00	12	11,8	83	26	36	0,5	4	SCM770-1200Z04R-R0050HB-HP920	30787455
12,00	12	11,8	83	26	36	1	4	SCM770-1200Z04R-R0100HB-HP920	30787456
12,00	12	11,8	83	26	36	1,5	4	SCM770-1200Z04R-R0150HB-HP920	30787457
12,00	12	11,8	83	26	36	2	4	SCM770-1200Z04R-R0200HB-HP920	30787458
12,00	12	11,8	83	26	36	2,5	4	SCM770-1200Z04R-R0250HB-HP920	30787459
12,00	12	11,8	83	26	36	3	4	SCM770-1200Z04R-R0300HB-HP920	30787460
12,00	12	11,8	83	26	36	4	4	SCM770-1200Z04R-R0400HB-HP920	30787461
16,00	16	15,8	92	36	42	0,5	4	SCM770-1600Z04R-R0050HB-HP920	30787462
16,00	16	15,8	92	36	42	1	4	SCM770-1600Z04R-R0100HB-HP920	30787463
16,00	16	15,8	92	36	42	2	4	SCM770-1600Z04R-R0200HB-HP920	30787464
16,00	16	15,8	92	36	42	2,5	4	SCM770-1600Z04R-R0250HB-HP920	30787465
16,00	16	15,8	92	36	42	3	4	SCM770-1600Z04R-R0300HB-HP920	30787466
16,00	16	15,8	92	36	42	4	4	SCM770-1600Z04R-R0400HB-HP920	30787467
20,00	20	19,8	104	41	52	1	4	SCM770-2000Z04R-R0100HB-HP920	30787468

Ausführung mit Radius | Lagerhaltige Vorzugsbaureihe

Baumaße							z	Spezifikation	Bestell-Nr.
d ₁ f8	d ₂ h6	d ₃	l ₁	l ₂	l ₃	R			
20,00	20	19,8	104	41	52	2	4	SCM770-2000Z04R-R0200HB-HP920	30787469
20,00	20	19,8	104	41	52	3	4	SCM770-2000Z04R-R0300HB-HP920	30787470
20,00	20	19,8	104	41	52	4	4	SCM770-2000Z04R-R0400HB-HP920	30787471

Konfigurierbare Merkmale



Schaftform:
Schaftform: HA



Spezifikation:
SCM770-0400Z04R-R0040[**Schaftform**]-HP920

Beispiel:
SCM770-0400Z04R-R0040**HA**-HP920

Schaftform HA

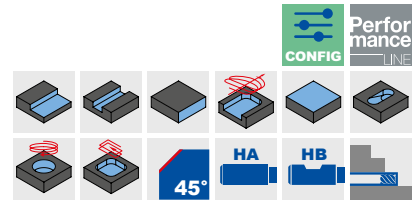
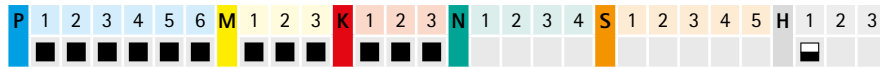
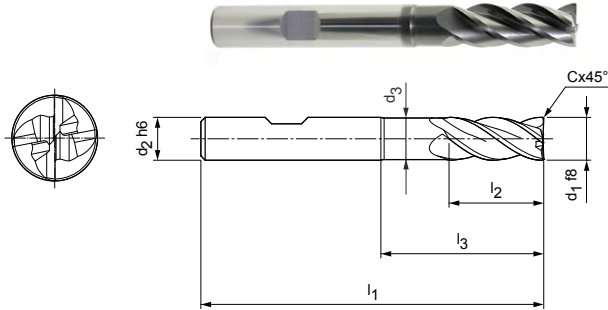
Maßangaben in mm.
 * Ausführung ohne Hals.
 Schnittwertempfehlung siehe Kapitelende.
 Sonderausführungen und andere Beschichtungen auf Anfrage.

OptiMill®-Uni-HPC-Plus

Eckfräser, überlange Ausführung mit Hals, Ausführung mit Fase
SCM720

Ausführung:

Fräserdurchmesser: 5,00 - 25,00 mm
 Schneidstoff: HP920
 Schneidzahl: 4
 Spiralwinkel: 36°/38°
 Besonderheiten: Ungleichteilung, Schneidkantenverrundung




Lagerhaltige Vorzugsbaureihe

Baumaße							z	Spezifikation	Bestell-Nr.
d1 f8	d2 h6	d3	l1	l2	l3	Cx45°			
6,00	6	5,8	62	13	25	0,12	4	SCM720-0600Z04R-F0012HB-HP920	30652409
8,00	8	7,7	68	21	30	0,16	4	SCM720-0800Z04R-F0016HB-HP920	30652410
10,00	10	9,7	80	22	38	0,20	4	SCM720-1000Z04R-F0020HB-HP920	30652411
12,00	12	11,6	93	26	46	0,24	4	SCM720-1200Z04R-F0024HB-HP920	30652412
14,00	14	13,6	99	26	52	0,28	4	SCM720-1400Z04R-F0028HB-HP920	30652413
16,00	16	15,5	108	36	58	0,32	4	SCM720-1600Z04R-F0032HB-HP920	30652414
18,00	18	17,5	117	36	67	0,36	4	SCM720-1800Z04R-F0036HB-HP920	30652415
20,00	20	19,5	126	41	74	0,40	4	SCM720-2000Z04R-F0040HB-HP920	30652416
25,00	25	24	150	50	92	0,50	4	SCM720-2500Z04R-F0050HB-HP920	30652417


Auf Anfrage erhältlich

5,00	6	4,8	62	13	24	0,10	4	SCM720-0500Z04R-F0010HB-HP920	30652408
------	---	-----	----	----	----	------	---	-------------------------------	----------

Konfigurierbare Merkmale



Schaftform:
Schaftform: HA



Spezifikation:
SCM720-0600Z04R-F0012[**Schaftform**]-HP920

Beispiel:

SCM720-0600Z04R-F0012**HA**-HP920

_____ Schaftform HA

Maßangaben in mm.

Schnittwertempfehlung siehe Kapitelende.

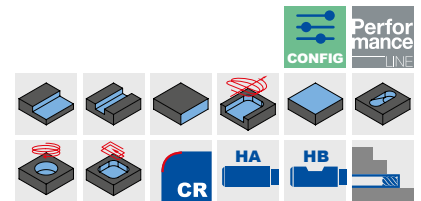
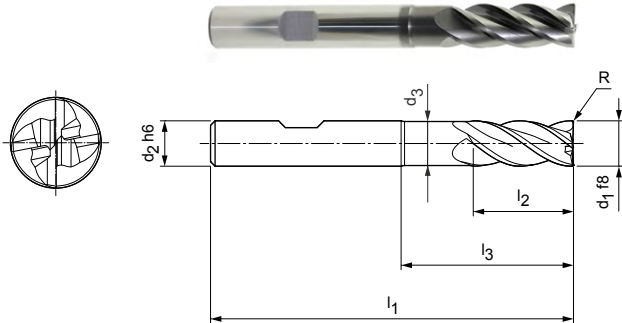
Sonderausführungen und andere Beschichtungen auf Anfrage.

OptiMill®-Uni-HPC-Plus

Eckfräser, überlange Ausführung mit Hals, Ausführung mit Eckenradius
SCM720

Ausführung:

Fräserdurchmesser: 4,00 - 25,00 mm
 Schneidstoff: HP920
 Schneidzahl: 4
 Spiralwinkel: 36°/38°
 Besonderheiten: Ungleichteilung, Schneidkantenverrundung



Lagerhaltige Vorzugsbaureihe

Baumaße							z	Spezifikation	Bestell-Nr.
d1 f8	d2 h6	d3	l1	l2	l3	R			
4,00	6	3,8	62	11	22	0,5	4	SCM720-0400Z04R-R0050HB-HP920	31046163
4,00	6	3,8	62	11	22	1	4	SCM720-0400Z04R-R0100HB-HP920	31046164
5,00	6	4,8	62	13	24	0,5	4	SCM720-0500Z04R-R0050HB-HP920	31046165
5,00	6	4,8	62	13	24	1	4	SCM720-0500Z04R-R0100HB-HP920	31046166
6,00	6	5,8	62	13	25	0,5	4	SCM720-0600Z04R-R0050HB-HP920	31046167
6,00	6	5,8	62	13	25	1	4	SCM720-0600Z04R-R0100HB-HP920	31046168
6,00	6	5,8	62	13	25	2	4	SCM720-0600Z04R-R0200HB-HP920	31046169
8,00	8	7,7	68	21	30	1	4	SCM720-0800Z04R-R0100HB-HP920	31046170
8,00	8	7,7	68	21	30	2	4	SCM720-0800Z04R-R0200HB-HP920	31046171
10,00	10	9,7	80	22	38	0,5	4	SCM720-1000Z04R-R0050HB-HP920	31046172
10,00	10	9,7	80	22	38	1	4	SCM720-1000Z04R-R0100HB-HP920	31046173
10,00	10	9,7	80	22	38	1,5	4	SCM720-1000Z04R-R0150HB-HP920	31046174
10,00	10	9,7	80	22	38	2	4	SCM720-1000Z04R-R0200HB-HP920	31046175
10,00	10	9,7	80	22	38	3	4	SCM720-1000Z04R-R0300HB-HP920	31046176
12,00	12	11,6	93	26	46	0,5	4	SCM720-1200Z04R-R0050HB-HP920	31046177
12,00	12	11,6	93	26	46	1	4	SCM720-1200Z04R-R0100HB-HP920	31046178
12,00	12	11,6	93	26	46	1,5	4	SCM720-1200Z04R-R0150HB-HP920	31046179
12,00	12	11,6	93	26	46	2	4	SCM720-1200Z04R-R0200HB-HP920	31046180
12,00	12	11,6	93	26	46	3	4	SCM720-1200Z04R-R0300HB-HP920	31046181
16,00	16	15,5	108	36	58	0,5	4	SCM720-1600Z04R-R0050HB-HP920	31046182
16,00	16	15,5	108	36	58	1	4	SCM720-1600Z04R-R0100HB-HP920	31046183
16,00	16	15,5	108	36	58	2	4	SCM720-1600Z04R-R0200HB-HP920	31046184
16,00	16	15,5	108	36	58	4	4	SCM720-1600Z04R-R0400HB-HP920	31046185
20,00	20	19,5	126	41	74	1	4	SCM720-2000Z04R-R0100HB-HP920	31046186
20,00	20	19,5	126	41	74	2	4	SCM720-2000Z04R-R0200HB-HP920	31046187
20,00	20	19,5	126	41	74	4	4	SCM720-2000Z04R-R0400HB-HP920	31046188

Konfigurierbare Merkmale

Schaftform:
Schaftform: HA

Spezifikation:
SCM720-0400Z04R-R0050[**Schaftform**]-HP920

Beispiel:

SCM720-0400Z04R-R0050**HA**-HP920

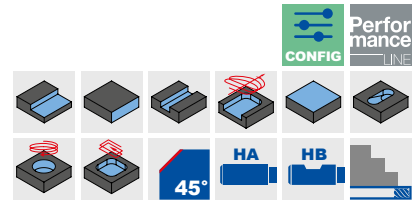
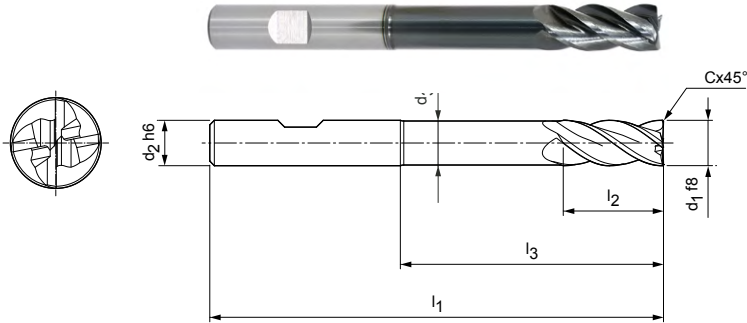


Maßangaben in mm.
 * Ausführung ohne Hals.
 Schnittwertempfehlung siehe Kapitelende.
 Sonderausführungen und andere Beschichtungen auf Anfrage.

OptiMill®-Uni-HPC-Plus

Eckfräser, extra lange Ausführung mit Hals
SCM740

Ausführung:
Fräserdurchmesser: 5,00 - 25,00 mm
Schneidstoff: HP920
Schneidenzahl: 4
Spiralwinkel: 36°/38°
Besonderheiten: Ungleichteilung,
Schneidkantenverrundung



Lagerhaltige Vorzugsbaureihe

Baumaße							z	Spezifikation	Bestell-Nr.
d1 f8	d2 h6	d3	l1	l2	l3	Cx45°			
5,00	6	4,8	80	13	41	0,10	4	SCM740-0500Z04R-F0010HB-HP920	30652418
6,00	6	5,8	80	13	42	0,12	4	SCM740-0600Z04R-F0012HB-HP920	30652419
8,00	8	7,7	100	21	62	0,16	4	SCM740-0800Z04R-F0016HB-HP920	30652420
10,00	10	9,7	100	22	58	0,20	4	SCM740-1000Z04R-F0020HB-HP920	30652421
12,00	12	11,6	120	26	73	0,24	4	SCM740-1200Z04R-F0024HB-HP920	30652422
14,00	14	13,6	120	26	73	0,28	4	SCM740-1400Z04R-F0028HB-HP920	30652423
16,00	16	15,5	150	36	100	0,32	4	SCM740-1600Z04R-F0032HB-HP920	30652424
20,00	20	19,5	150	41	98	0,40	4	SCM740-2000Z04R-F0040HB-HP920	30652426

Auf Anfrage erhältlich

18,00	18	17,5	150	36	100	0,36	4	SCM740-1800Z04R-F0036HB-HP920	30652425
25,00	25	24	175	50	117	0,50	4	SCM740-2500Z04R-F0050HB-HP920	30652427

Konfigurierbare Merkmale



Schaftform:
Schaftform: HA



Spezifikation:
SCM740-0500Z04R-F0010[**Schaftform**]-HP920

Beispiel:
SCM740-0500Z04R-F0010**HA**-HP920

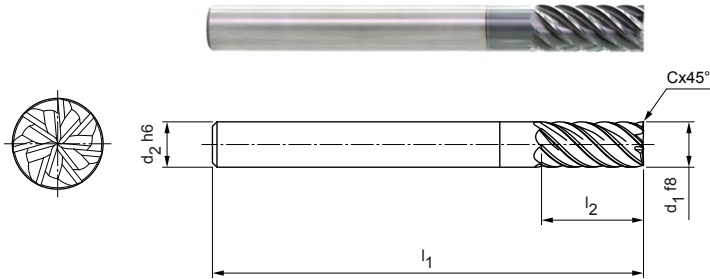
Schaftform HA

Maßangaben in mm.
Schnittwertempfehlung siehe Kapitelende.
Sonderausführungen und andere Beschichtungen auf Anfrage.

OptiMill®-Uni-HPC-Finish

Eckfräser, Ausführung 2xD
SCM830

Ausführung:
Fräserdurchmesser: 4,00 - 20,00 mm
Schneidstoff: HP213
Schneidenzahl: 7
Spiralwinkel: 45°
Besonderheiten: Ungleichteilung




Lagerhaltige Vorzugsbaureihe

Baumaße					z	Spezifikation	Bestell-Nr.
d ₁ f8	d ₂ h6	l ₁	l ₂	Cx45°			
4,00	6	57	11	0,04	7	SCM830-0400Z07R-F0004HA2-HP213	30936070
5,00	6	57	13	0,05	7	SCM830-0500Z07R-F0005HA2-HP213	30936071
6,00	6	57	13	0,06	7	SCM830-0600Z07R-F0006HA2-HP213	30936072
8,00	8	63	19	0,08	7	SCM830-0800Z07R-F0008HA2-HP213	30936073
10,00	10	72	22	0,10	7	SCM830-1000Z07R-F0010HA2-HP213	30936074
12,00	12	83	26	0,12	7	SCM830-1200Z07R-F0012HA2-HP213	30936076
14,00	14	83	26	0,14	7	SCM830-1400Z07R-F0014HA2-HP213	30936077
16,00	16	92	32	0,16	7	SCM830-1600Z07R-F0016HA2-HP213	30936078
20,00	20	104	41	0,20	7	SCM830-2000Z07R-F0020HA2-HP213	30936090


Auf Anfrage erhältlich

18,00	18	92	32	0,18	7	SCM830-1800Z07R-F0018HA2-HP213	30936079
-------	----	----	----	------	---	--------------------------------	----------

Konfigurierbare Merkmale



Schaftform:
Schaftform: HB



Spezifikation:
SCM830-0400Z07R-F0004[Schaftform]2-HP213

Beispiel:
SCM830-0400Z07R-F0004HB2-HP213

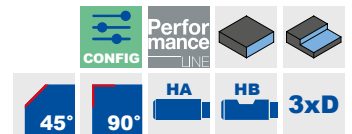
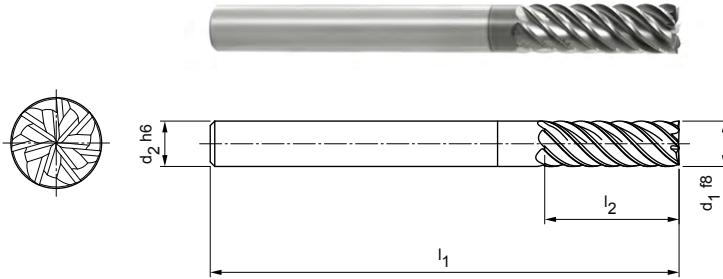
Schaftform HB

Maßangaben in mm.
Schnittwertempfehlung siehe Kapitelende.
Sonderausführungen und andere Beschichtungen auf Anfrage.

OptiMill®-Uni-HPC-Finish

Eckfräser, Ausführung 3xD
SCM830

Ausführung:
Fräserdurchmesser: 4,00 - 20,00 mm
Schneidstoff: HP213
Schneidenzahl: 7
Spiralwinkel: ~ 45°
Besonderheiten: Ungleichteilung



Ausführung mit Fase | Lagerhaltige Vorzugsbaureihe

Baumaße					z	Spezifikation	Bestell-Nr.
d ₁ f8	d ₂ h6	l ₁	l ₂	Cx45°			
4,00	6	62	16	0,04	7	SCM830-0400Z07R-F0004HA3-HP213	30936093
5,00	6	62	17	0,05	7	SCM830-0500Z07R-F0005HA3-HP213	30936094
6,00	6	62	18	0,06	7	SCM830-0600Z07R-F0006HA3-HP213	30936095
8,00	8	68	24	0,08	7	SCM830-0800Z07R-F0008HA3-HP213	30936096
10,00	10	80	30	0,10	7	SCM830-1000Z07R-F0010HA3-HP213	30936098
12,00	12	93	36	0,12	7	SCM830-1200Z07R-F0012HA3-HP213	30936099
14,00	14	99	42	0,14	7	SCM830-1400Z07R-F0014HA3-HP213	30936110
16,00	16	108	48	0,16	7	SCM830-1600Z07R-F0016HA3-HP213	30936111
20,00	20	126	60	0,20	7	SCM830-2000Z07R-F0020HA3-HP213	30936114

Ausführung mit Fase | Auf Anfrage erhältlich

18,00	18	117	54	0,18	7	SCM830-1800Z07R-F0018HA3-HP213	30936112
-------	----	-----	----	------	---	--------------------------------	----------

Ausführung mit scharfer Kante | Lagerhaltige Vorzugsbaureihe

4,00	6	62	16	-	7	SCM830-0400Z07R-S-HA3-HP213	31046210
5,00	6	62	17	-	7	SCM830-0500Z07R-S-HA3-HP213	31046211
6,00	6	62	18	-	7	SCM830-0600Z07R-S-HA3-HP213	31046212
8,00	8	68	24	-	7	SCM830-0800Z07R-S-HA3-HP213	31046213
10,00	10	80	30	-	7	SCM830-1000Z07R-S-HA3-HP213	31046214
12,00	12	93	36	-	7	SCM830-1200Z07R-S-HA3-HP213	31046215
14,00	14	99	42	-	7	SCM830-1400Z07R-S-HA3-HP213	31046216
16,00	16	108	48	-	7	SCM830-1600Z07R-S-HA3-HP213	31046217
20,00	20	126	60	-	7	SCM830-2000Z07R-S-HA3-HP213	31046219

Ausführung mit scharfer Kante | Auf Anfrage erhältlich

18,00	18	117	54	-	7	SCM830-1800Z07R-S-HA3-HP213	31046218
-------	----	-----	----	---	---	-----------------------------	----------

Konfigurierbare Merkmale



Schafftform:
Schafftform: HB



Spezifikation:

SCM830-0400Z07R-F0004[Schafftform]3-HP213

Beispiel:

SCM830-0400Z07R-F0004HB3-HP213

Schafftform HB

Maßangaben in mm.

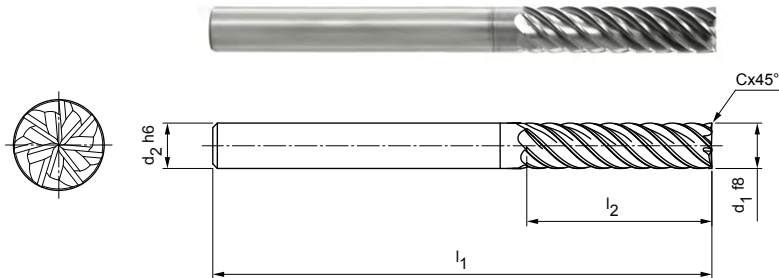
Schnittwertempfehlung siehe Kapitelende.

Sonderausführungen und andere Beschichtungen auf Anfrage.

OptiMill®-Uni-HPC-Finish

Eckfräser, Ausführung 4xD
SCM830

Ausführung:
Fräserdurchmesser: 6,00 - 25,00 mm
Schneidstoff: HP213
Schneidenzahl: 7
Spiralwinkel: 45°
Besonderheiten: Ungleichteilung



Lagerhaltige Vorzugsbaureihe

Baumaße					z	Spezifikation	Bestell-Nr.
d ₁ f8	d ₂ h6	l ₁	l ₂	Cx45°			
6,00	6	66	24	0,06	7	SCM830-0600Z07R-F0006HA4-HP209	30936116
8,00	8	74	32	0,08	7	SCM830-0800Z07R-F0008HA4-HP209	30936117
10,00	10	89	40	0,10	7	SCM830-1000Z07R-F0010HA4-HP209	30936118
12,00	12	100	48	0,12	7	SCM830-1200Z07R-F0012HA4-HP209	30936119
14,00	14	108	56	0,14	7	SCM830-1400Z07R-F0014HA4-HP209	30936131
16,00	16	123	64	0,16	7	SCM830-1600Z07R-F0016HA4-HP209	30936132
20,00	20	140	80	0,20	7	SCM830-2000Z07R-F0020HA4-HP209	30936134

Auf Anfrage erhältlich

18,00	18	130	72	0,18	7	SCM830-1800Z07R-F0018HA4-HP209	30936133
25,00	25	170	100	0,25	7	SCM830-2500Z07R-F0025HA4-HP209	30936136

Konfigurierbare Merkmale

Schaftform:
Schaftform: HB

Spezifikation:
SCM830-0600Z07R-F0006[**Schaftform**]4-HP209

Beispiel:
SCM830-0600Z07R-F0006**HB**4-HP209

Schaftform HB

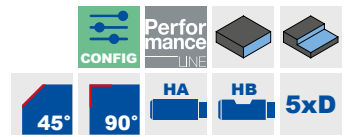
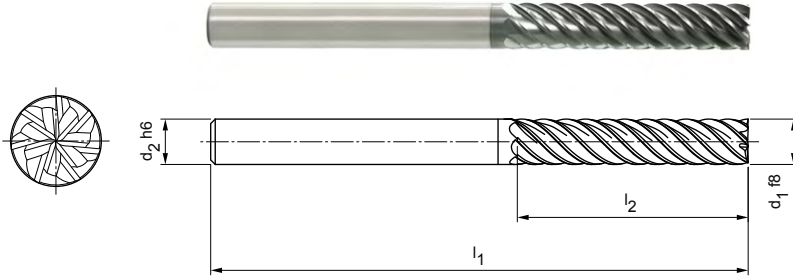
Maßangaben in mm.
Schnittwertempfehlung siehe Kapitelende.
Sonderausführungen und andere Beschichtungen auf Anfrage.

OptiMill®-Uni-HPC-Finish

Eckfräser, Ausführung 5xD
SCM830

Ausführung:

Fräserdurchmesser: 8,00 - 25,00 mm
Schneidstoff: HP209
Schneidenzahl: 7
Spiralwinkel: ~ 45°
Besonderheiten: Ungleichteilung



Ausführung mit Fase | Lagerhaltige Vorzugsbaureihe

Baumaße					z	Spezifikation	Bestell-Nr.
d ₁ f8	d ₂ h6	l ₁	l ₂	Cx45°			
8,00	8	81	40	0,08	7	SCM830-0800Z07R-F0008HA5-HP209	30936137
10,00	10	96	50	0,10	7	SCM830-1000Z07R-F0010HA5-HP209	30936138
12,00	12	112	60	0,12	7	SCM830-1200Z07R-F0012HA5-HP209	30936139
14,00	14	122	70	0,14	7	SCM830-1400Z07R-F0014HA5-HP209	30936150
16,00	16	136	80	0,16	7	SCM830-1600Z07R-F0016HA5-HP209	30936151
20,00	20	160	100	0,20	7	SCM830-2000Z07R-F0020HA5-HP209	30936153

Ausführung mit Fase | Auf Anfrage erhältlich

18,00	18	147	90	0,18	7	SCM830-1800Z07R-F0018HA5-HP209	30936152
25,00	25	195	125	0,25	7	SCM830-2500Z07R-F0025HA5-HP209	30936154

Kantenausführung mit scharfer Kante | Lagerhaltige Vorzugsbaureihe

8,00	8	81	40	-	7	SCM830-0800Z07R-S-HA5-HP209	31046449
10,00	10	96	50	-	7	SCM830-1000Z07R-S-HA5-HP209	31046470
12,00	12	112	60	-	7	SCM830-1200Z07R-S-HA5-HP209	31046471
14,00	14	122	70	-	7	SCM830-1400Z07R-S-HA5-HP209	31046473
16,00	16	136	80	-	7	SCM830-1600Z07R-S-HA5-HP209	31046474
20,00	20	160	100	-	7	SCM830-2000Z07R-S-HA5-HP209	31046476

Ausführung mit scharfer Kante | Auf Anfrage erhältlich

18,00	18	147	90	-	7	SCM830-1800Z07R-S-HA5-HP209	31046475
25,00	25	195	125	-	7	SCM830-2500Z07R-S-HA5-HP209	31046477

Konfigurierbare Merkmale



Schafftform:
Schafftform: HB



Spezifikation:

SCM830-0800Z07R-F0008[Schafftform]5-HP209

Beispiel:

SCM830-0800Z07R-F0008HB5-HP209

Schafftform HB

Maßangaben in mm.

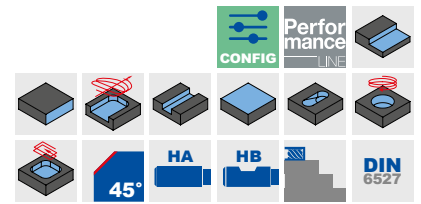
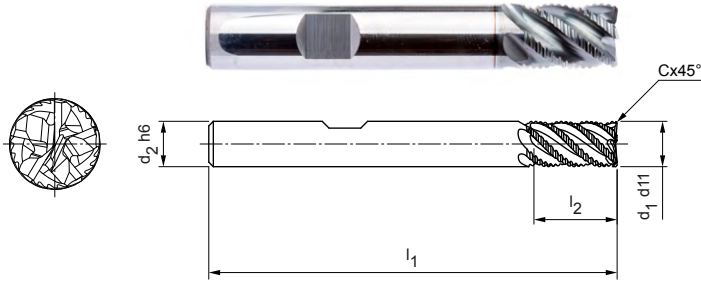
Schnittwertempfehlung siehe Kapitelende.

Sonderausführungen und andere Beschichtungen auf Anfrage.

OptiMill®-Uni-Wave

Eckfräser, kurze Ausführung
SCM890

Ausführung:
Fräserdurchmesser: 4,00 - 25,00 mm
Schneidstoff: HP723
Schneidenzahl: 5
Spiralwinkel: ~ 41,5°
Besonderheiten: Ungleichteilung, neu entwickeltes Schrupp-profil



Lagerhaltige Vorzugsbaureihe

Baumaße					z	Spezifikation	Bestell-Nr.
d ₁ d ₁₁	d ₂ h ₆	l ₁	l ₂	Cx45°			
4,00	6	54	8	0,20	5	SCM890-0400Z05R-F0020HB-HP723	30917921
5,00	6	54	9	0,25	5	SCM890-0500Z05R-F0025HB-HP723	30917923
6,00	6	54	10	0,30	5	SCM890-0600Z05R-F0030HB-HP723	30917924
7,00	8	58	11	0,35	5	SCM890-0700Z05R-F0035HB-HP723	30917925
8,00	8	58	12	0,40	5	SCM890-0800Z05R-F0040HB-HP723	30917926
9,00	10	66	13	0,45	5	SCM890-0900Z05R-F0045HB-HP723	30917927
10,00	10	66	14	0,50	5	SCM890-1000Z05R-F0050HB-HP723	30917928
12,00	12	73	16	0,60	5	SCM890-1200Z05R-F0060HB-HP723	30917929
14,00	14	75	18	0,70	5	SCM890-1400Z05R-F0070HB-HP723	30917930
16,00	16	82	22	0,80	5	SCM890-1600Z05R-F0080HB-HP723	30917931
20,00	20	92	26	1,00	5	SCM890-2000Z05R-F0100HB-HP723	30917933
25,00	25	105	32	1,25	5	SCM890-2500Z05R-F0125HB-HP723	30917934

Auf Anfrage erhältlich

18,00	18	84	24	0,9	5	SCM890-1800Z05R-F0090HB-HP723	30917932
-------	----	----	----	-----	---	-------------------------------	----------

Konfigurierbare Merkmale

Schaftform:
Schaftform: HA

Spezifikation:
SCM890-0400Z05R-F0020[**Schaftform**]-HP723

Beispiel:
SCM890-0400Z05R-F0020**HA**-HP723

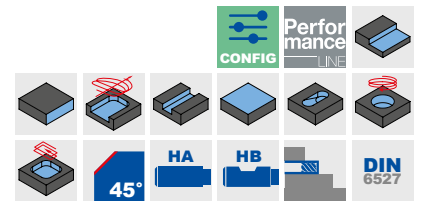
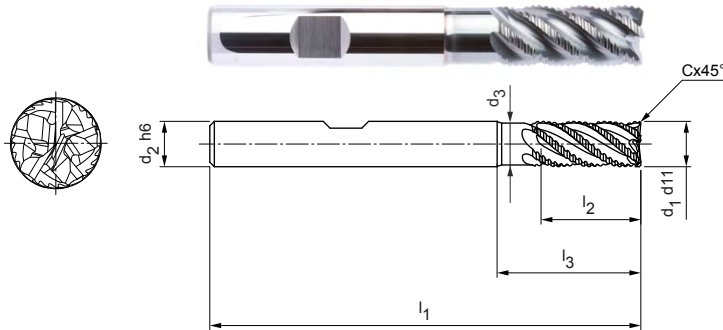
Schaftform HA

Maßangaben in mm.
Schnittwertempfehlung siehe Kapitelende.
Sonderausführungen und andere Beschichtungen auf Anfrage.

OptiMill®-Uni-Wave

Eckfräser, lange Ausführung mit Hals
SCM880

Ausführung:
Fräserdurchmesser: 4,00 - 25,00 mm
Schneidstoff: HP723
Schneidenzahl: 5
Spiralwinkel: ~ 41,5°
Besonderheiten: Ungleichteilung, neu entwickeltes Schrupp-profil



Lagerhaltige Vorzugsbaureihe

Baumaße							z	Spezifikation	Bestell-Nr.
d ₁ d ₁₁	d ₂ h ₆	d ₃	l ₁	l ₂	l ₃	Cx45°			
4,00	6	3,7	57	11	19	0,20	5	SCM880-0400Z05R-F0020HB-HP723	30917935
5,00	6	4,6	57	13	19	0,25	5	SCM880-0500Z05R-F0025HB-HP723	30917936
6,00	6	5,6	57	13	19	0,30	5	SCM880-0600Z05R-F0030HB-HP723	30917937
7,00	8	6,5	63	16	25	0,35	5	SCM880-0700Z05R-F0035HB-HP723	30917938
8,00	8	7,4	63	19	25	0,40	5	SCM880-0800Z05R-F0040HB-HP723	30917939
9,00	10	8,3	72	19	30	0,45	5	SCM880-0900Z05R-F0045HB-HP723	30917940
10,00	10	9,3	72	22	30	0,50	5	SCM880-1000Z05R-F0050HB-HP723	30917941
12,00	12	11,1	83	26	36	0,60	5	SCM880-1200Z05R-F0060HB-HP723	30917942
14,00	14	13	83	26	36	0,70	5	SCM880-1400Z05R-F0070HB-HP723	30917943
16,00	16	14,8	92	32	42	0,80	5	SCM880-1600Z05R-F0080HB-HP723	30917944
20,00	20	18,5	104	38	52	1,00	5	SCM880-2000Z05R-F0100HB-HP723	30917946
25,00	25	23,1	125	50	65	1,25	5	SCM880-2500Z05R-F0125HB-HP723	30917947

Auf Anfrage erhältlich

18,00	18	16,7	92	32	42	0,9	5	SCM880-1800Z05R-F0090HB-HP723	30917945
-------	----	------	----	----	----	-----	---	-------------------------------	----------

Konfigurierbare Merkmale

Schaftform:
Schaftform: HA

Spezifikation:
SCM880-0400Z05R-F0020[**Schaftform**]-HP723

Beispiel:
SCM880-0400Z05R-F0020**HA**-HP723

Schaftform HA

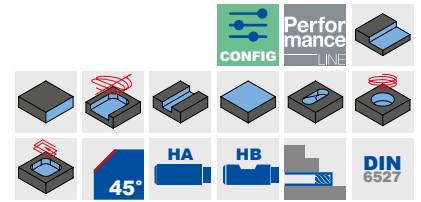
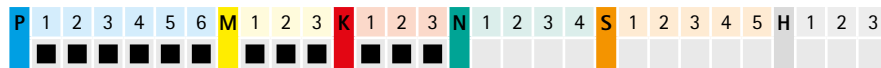
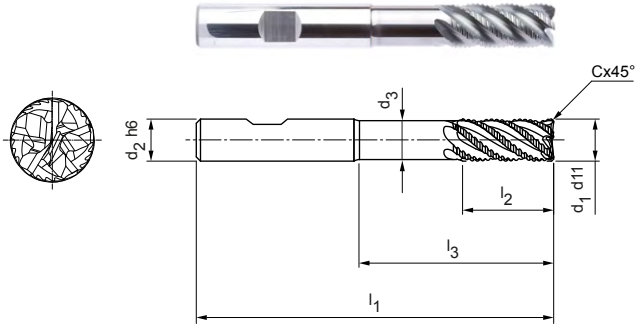
Maßangaben in mm.
Schnittwertempfehlung siehe Kapitelende.
Sonderausführungen und andere Beschichtungen auf Anfrage.

OptiMill®-Uni-Wave

Eckfräser, überlange Ausführung mit Hals
SCM900

Ausführung:

Fräserdurchmesser: 5,00 - 25,00 mm
 Schneidstoff: HP210
 Schneidenzahl: 5
 Spiralwinkel: ~ 41,5°
 Besonderheiten: Ungleichteilung, neu entwickeltes Schruppprofil



Lagerhaltige Vorzugsbaureihe

Baumaße							z	Spezifikation	Bestell-Nr.
d1 d11	d2 h6	d3	l1	l2	l3	Cx45°			
5,00	6	4,6	62	13	24	0,25	5	SCM900-0500Z05R-F0025HB-HP210	31054574
6,00	6	5,6	62	13	25	0,30	5	SCM900-0600Z05R-F0030HB-HP210	31054575
8,00	8	7,4	68	21	30	0,40	5	SCM900-0800Z05R-F0040HB-HP210	31054576
10,00	10	9,3	80	22	38	0,50	5	SCM900-1000Z05R-F0050HB-HP210	31054577
12,00	12	11,1	93	26	46	0,60	5	SCM900-1200Z05R-F0060HB-HP210	31054578
14,00	14	13	99	26	52	0,70	5	SCM900-1400Z05R-F0070HB-HP210	31054579
16,00	16	14,8	108	36	58	0,80	5	SCM900-1600Z05R-F0080HB-HP210	31054580
20,00	20	18,5	126	41	74	1,00	5	SCM900-2000Z05R-F0100HB-HP210	31054582


Auf Anfrage erhältlich

18,00	18	16,7	117	36	67	0,90	5	SCM900-1800Z05R-F0090HB-HP210	31054581
25,00	25	23,1	150	50	92	1,25	5	SCM900-2500Z05R-F0125HB-HP210	31054583

Konfigurierbare Merkmale



Schaftform:
Schaftform: HA



Spezifikation:
SCM900-0500Z05R-F0025[**Schaftform**]-HP210

Beispiel:

SCM900-0500Z05R-F0025**HA**-HP210

_____ Schaftform HA

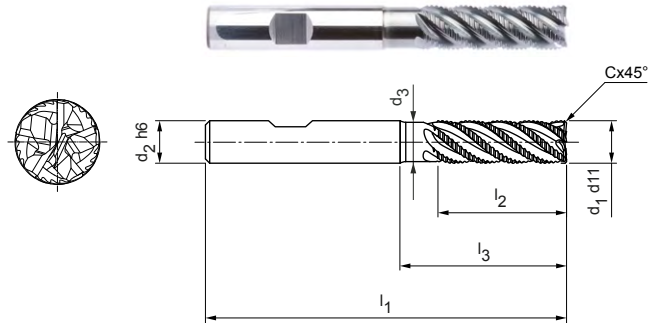
Maßangaben in mm.

Schnittwertempfehlung siehe Kapitelende.

Sonderausführungen und andere Beschichtungen auf Anfrage.

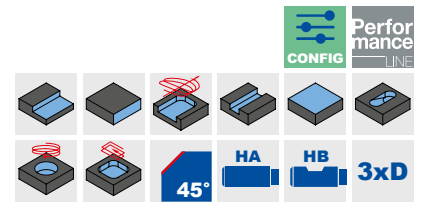
OptiMill®-Uni-Wave

Eckfräser, Ausführung 3xD mit Hals
SCM900



Ausführung:
Fräserdurchmesser: 5,00 - 25,00 mm
Schneidstoff: HP210
Schneidenzahl: 5
Spiralwinkel: ~ 42°
Besonderheiten: Ungleichteilung, neu entwickeltes Schruppprofil

Anwendung:
Zum Eckfräsen bis zu einer maximalen Eingriffsbreite von 0,25xD geeignet. Auch zum trochoiden Fräsen geeignet.



Lagerhaltige Vorzugsbaureihe

Baumaße							z	Spezifikation	Bestell-Nr.
d1 d11	d2 h6	d3	l1	l2	l3	Cx45°			
5,00	6	4,6	62	17	24	0,25	5	SCM900-0500Z05R-F0025HB3-HP210	31054554
6,00	6	5,6	62	18	25	0,30	5	SCM900-0600Z05R-F0030HB3-HP210	31054555
8,00	8	7,7	68	24	30	0,40	5	SCM900-0800Z05R-F0040HB3-HP210	31054556
10,00	10	9,3	80	30	35	0,50	5	SCM900-1000Z05R-F0050HB3-HP210	31054557
12,00	12	11,1	93	36	45	0,60	5	SCM900-1200Z05R-F0060HB3-HP210	31054558
14,00	14	13	99	42	50	0,70	5	SCM900-1400Z05R-F0070HB3-HP210	31054559
16,00	16	14,8	108	48	55	0,80	5	SCM900-1600Z05R-F0080HB3-HP210	31054570
20,00	20	18,5	126	60	70	1,00	5	SCM900-2000Z05R-F0100HB3-HP210	31054572

Auf Anfrage erhältlich

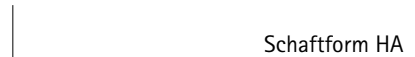
18,00	18	16,7	117	54	67	0,90	5	SCM900-1800Z05R-F0090HB3-HP210	31054571
25,00	25	21,1	150	75	92	1,25	5	SCM900-2500Z05R-F0125HB3-HP210	31054573

Konfigurierbare Merkmale

Schaftform:
Schaftform: HA

Spezifikation:
SCM900-0500Z05R-F0025[**Schaftform**]3-HP210

Beispiel:
SCM900-0500Z05R-F0025**HA**3-HP210



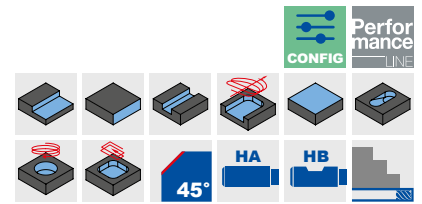
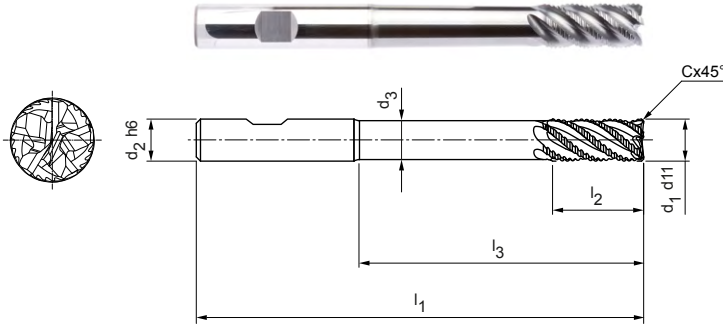
Maßangaben in mm.
Schnittwertempfehlung siehe Kapitelende.
Sonderausführungen und andere Beschichtungen auf Anfrage.

OptiMill®-Uni-Wave

Eckfräser, extra lange Ausführung mit Hals
SCM910

Ausführung:

Fräserdurchmesser: 6,00 - 20,00 mm
 Schneidstoff: HP723
 Schneidzahl: 5
 Spiralwinkel: ~ 42°
 Besonderheiten: Ungleichteilung, neu entwickeltes Schrupp-profil




Lagerhaltige Vorzugsbaureihe

Baumaße							z	Spezifikation	Bestell-Nr.
d ₁ d ₁₁	d ₂ h ₆	d ₃	l ₁	l ₂	l ₃	Cx45°			
6,00	6	5,4	80	13	42	0,30	5	SCM910-0600Z05R-F0030HB-HP723	31096360
8,00	8	7,2	100	21	62	0,40	5	SCM910-0800Z05R-F0040HB-HP723	31096362
10,00	10	9	100	22	58	0,50	5	SCM910-1000Z05R-F0050HB-HP723	31096363
12,00	12	10,8	120	26	73	0,60	5	SCM910-1200Z05R-F0060HB-HP723	31096364
16,00	16	14,4	150	36	100	0,80	5	SCM910-1600Z05R-F0080HB-HP723	31096365
20,00	20	18	150	41	98	1,00	5	SCM910-2000Z05R-F0100HB-HP723	31096366

Konfigurierbare Merkmale



Schaftform:
Schaftform: HA



Spezifikation:
SCM910-0600Z05R-F0030[Schaftform]-HP723

Beispiel:
SCM910-0600Z05R-F0030HA-HP723

_____ Schaftform HA

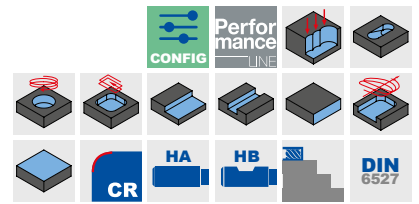
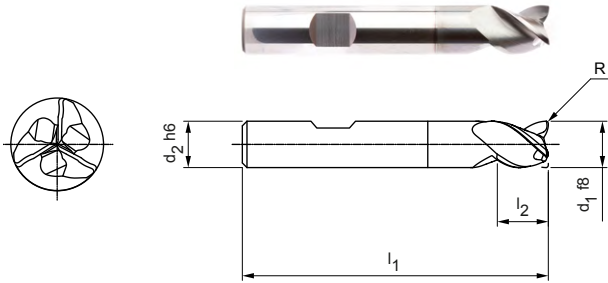
Maßangaben in mm.
 Schnittwertempfehlung siehe Kapitelende.
 Sonderausführungen und andere Beschichtungen auf Anfrage.

OptiMill®-Uni-HPC-Pocket

Eckfräser, kurze Ausführung
SCM840

Ausführung:
Fräserdurchmesser: 3,80 – 20,00 mm
Schneidstoff: HP920
Schneidenzahl: 3
Spiralwinkel: ~ 42°
Besonderheiten: Stirngeometrie mit integrierter Bohrspitze

Anwendung:
Ideal für schräges Eintauchen bis 45°, zum Helixfräsen und Stechen.



Lagerhaltige Vorzugsbaureihe

Baumaße						z	Spezifikation	Bestell-Nr.
d ₁ f8	d ₂ h6	l ₁	l ₂	l ₅	R*			
3,80	6	54	5	10,5	0,12	3	SCM840-0380Z03R-R0012HB-HP920	31031129
4,00	6	54	5	10,5	0,12	3	SCM840-0400Z03R-R0012HB-HP920	31031140
4,80	6	54	6	12,5	0,2	3	SCM840-0480Z03R-R0020HB-HP920	31031141
5,00	6	54	6	12,5	0,2	3	SCM840-0500Z03R-R0020HB-HP920	31031142
5,70	6	54	7	14,5	0,2	3	SCM840-0570Z03R-R0020HB-HP920	30965832
6,00	6	54	7	-	0,2	3	SCM840-0600Z03R-R0020HB-HP920	30965833
6,70	8	58	8	16,5	0,2	3	SCM840-0670Z03R-R0020HB-HP920	30965834
7,00	8	58	8	17	0,2	3	SCM840-0700Z03R-R0020HB-HP920	30965835
7,70	8	58	9	18,5	0,2	3	SCM840-0770Z03R-R0020HB-HP920	30965836
8,00	8	58	9	-	0,2	3	SCM840-0800Z03R-R0020HB-HP920	30965837
8,70	10	66	10	20,5	0,32	3	SCM840-0870Z03R-R0032HB-HP920	30965838
9,00	10	66	10	21	0,32	3	SCM840-0900Z03R-R0032HB-HP920	30965839
9,70	10	66	11	22,5	0,32	3	SCM840-0970Z03R-R0032HB-HP920	30965840
10,00	10	66	11	-	0,32	3	SCM840-1000Z03R-R0032HB-HP920	30953712
11,70	12	73	12	24,5	0,32	3	SCM840-1170Z03R-R0032HB-HP920	30965841
12,00	12	73	12	-	0,32	3	SCM840-1200Z03R-R0032HB-HP920	30948678
13,70	14	75	14	26,5	0,32	3	SCM840-1370Z03R-R0032HB-HP920	30965842
14,00	14	75	14	-	0,32	3	SCM840-1400Z03R-R0032HB-HP920	30965843
15,50	16	82	16	30	0,32	3	SCM840-1550Z03R-R0032HB-HP920	30965844
16,00	16	82	16	-	0,32	3	SCM840-1600Z03R-R0032HB-HP920	30965845
17,50	18	84	18	32	0,32	3	SCM840-1750Z03R-R0032HB-HP920	30965846
19,50	20	92	20	38	0,5	3	SCM840-1950Z03R-R0050HB-HP920	30965848
20,00	20	92	20	-	0,5	3	SCM840-2000Z03R-R0050HB-HP920	30965849

* Eckenradius speziell zum Passfedernutfräsen nach DIN 6885.

Auf Anfrage erhältlich

18,00	18	84	18	-	0,32	3	SCM840-1800Z03R-R0032HB-HP920	30965847
-------	----	----	----	---	------	---	-------------------------------	----------

Konfigurierbare Merkmale

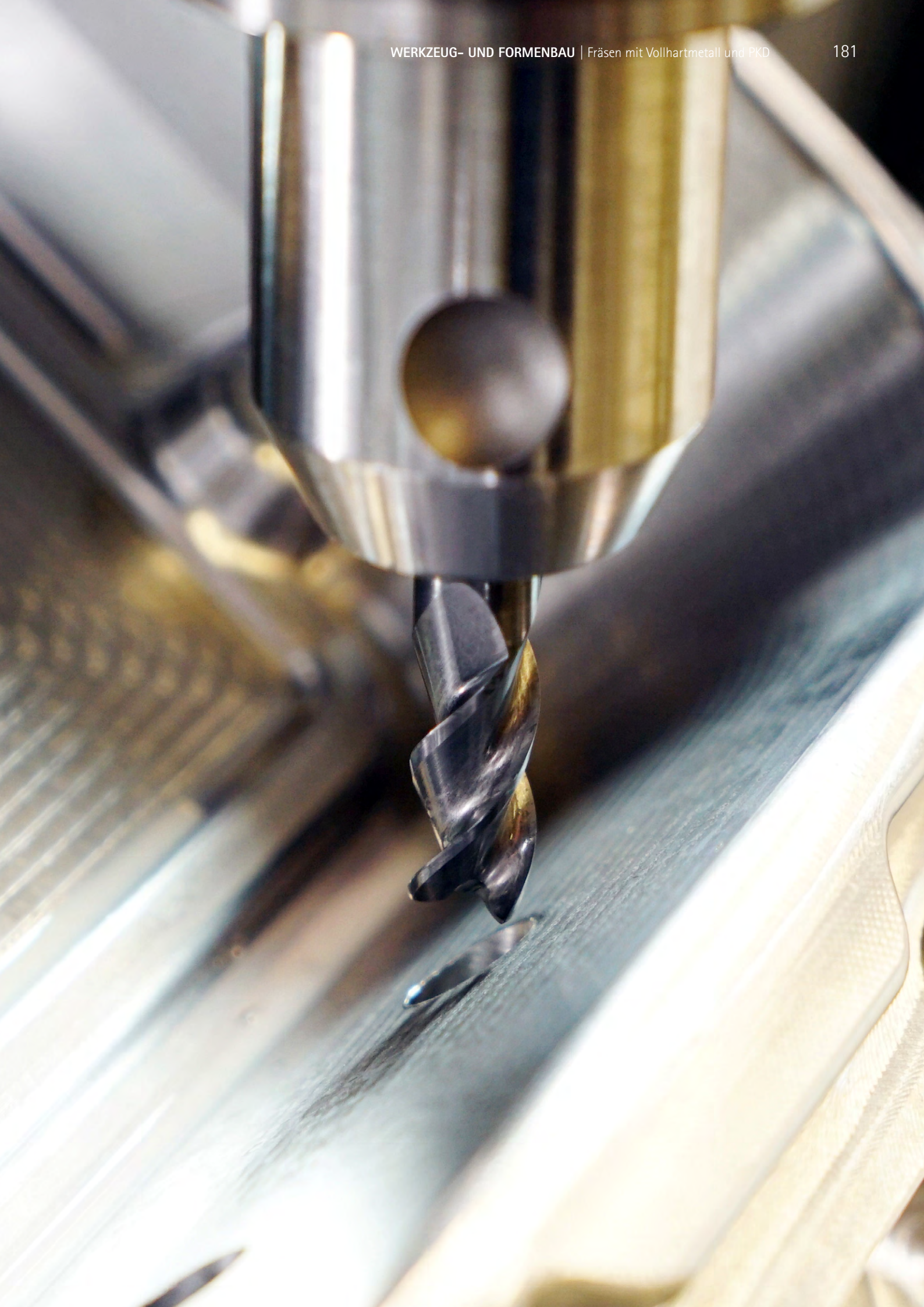
Schaftform:
Schaftform: HA

Spezifikation:
SCM840-0380Z03R-R0012[Schaftform]-HP920

Beispiel:
SCM840-0380Z03R-R0012**HA**-HP920

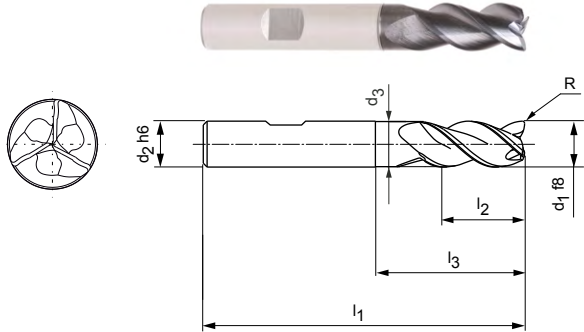


Maßangaben in mm.
Schnittwertempfehlung siehe Kapitelende.
Sonderausführungen und andere Beschichtungen auf Anfrage.



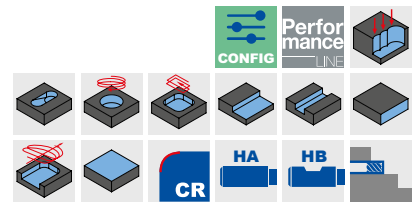
OptiMill®-Uni-HPC-Pocket

Eckfräser, lange Ausführung mit Hals
SCM810



Ausführung:
Fräserdurchmesser: 3,80 - 20,00 mm
Schneidstoff: HP920
Schneidenzahl: 3
Spiralwinkel: ~ 42°
Besonderheiten: Stirngeometrie mit integrierter Bohrspitze

Anwendung:
Ideal für schräges Eintauchen bis 45°, zum Helixfräsen und Stechen.



Lagerhaltige Vorzugsbaureihe

Baumaße							z	Spezifikation	Bestell-Nr.
d ₁ f8	d ₂ h6	d ₃	l ₁	l ₂	l ₃	R			
3,80	6	3,6	57	10	13	0,19	3	SCM810-0380Z03R-R0019HB-HP920	31031147
4,00	6	3,8	57	11	13	0,2	3	SCM810-0400Z03R-R0020HB-HP920	31031148
4,80	6	4,6	57	11	15,5	0,24	3	SCM810-0480Z03R-R0024HB-HP920	31031149
5,00	6	4,8	57	13	15,5	0,25	3	SCM810-0500Z03R-R0025HB-HP920	31031150
5,70	6	5,5	57	13	19	0,29	3	SCM810-0570Z03R-R0029HB-HP920	30788023
6,00	6	5,8	57	13	19	0,3	3	SCM810-0600Z03R-R0030HB-HP920	30788024
6,70	8	6,5	63	16	25	0,34	3	SCM810-0670Z03R-R0034HB-HP920	30788025
7,00	8	6,8	63	16	25	0,35	3	SCM810-0700Z03R-R0035HB-HP920	30788026
7,70	8	7,5	63	19	25	0,39	3	SCM810-0770Z03R-R0039HB-HP920	30788027
8,00	8	7,8	63	19	25	0,4	3	SCM810-0800Z03R-R0040HB-HP920	30788028
8,70	10	8,5	72	22	30	0,44	3	SCM810-0870Z03R-R0044HB-HP920	30788029
9,00	10	8,8	72	22	30	0,45	3	SCM810-0900Z03R-R0045HB-HP920	30788030
9,70	10	9,5	72	22	30	0,49	3	SCM810-0970Z03R-R0049HB-HP920	30788031
10,00	10	9,8	72	22	30	0,5	3	SCM810-1000Z03R-R0050HB-HP920	30788032
11,70	12	11,5	83	26	36	0,59	3	SCM810-1170Z03R-R0059HB-HP920	30788033
12,00	12	11,8	83	26	36	0,6	3	SCM810-1200Z03R-R0060HB-HP920	30788034
13,70	14	13,5	83	26	36	0,69	3	SCM810-1370Z03R-R0069HB-HP920	30788035
14,00	14	13,8	83	26	36	0,7	3	SCM810-1400Z03R-R0070HB-HP920	30788036
15,50	16	15,3	92	31	42	0,78	3	SCM810-1550Z03R-R0078HB-HP920	30788037
16,00	16	15,8	92	31	42	0,8	3	SCM810-1600Z03R-R0080HB-HP920	30788038
17,50	18	17,3	92	31	42	0,88	3	SCM810-1750Z03R-R0088HB-HP920	30788039
18,00	18	17,8	92	31	42	0,9	3	SCM810-1800Z03R-R0090HB-HP920	30788040
19,50	20	19,3	104	41	52	0,98	3	SCM810-1950Z03R-R0098HB-HP920	30788041
20,00	20	19,8	104	41	52	1	3	SCM810-2000Z03R-R0100HB-HP920	30788042

Konfigurierbare Merkmale

Schaftform:
Schaftform: HA

Spezifikation:
SCM810-0380Z03R-R0019[**Schaftform**]-HP920

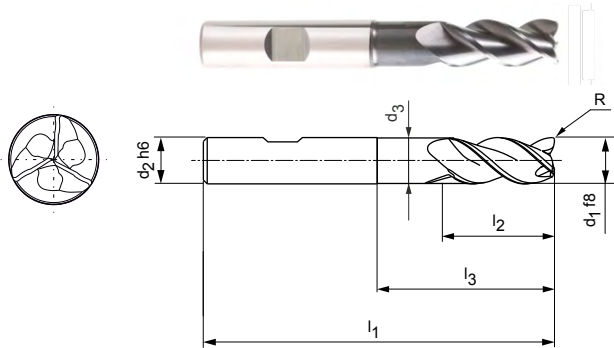
Beispiel:
SCM810-0380Z03R-R0019**HA**-HP920

Schaftform HA

Maßangaben in mm.
Schnittwertempfehlung siehe Kapitelende.
Sonderausführungen und andere Beschichtungen auf Anfrage.

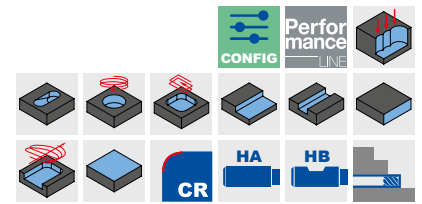
OptiMill®-Uni-HPC-Pocket

Eckfräser, überlange Ausführung mit Hals
SCM800



Ausführung:
Fräserdurchmesser: 5,00 - 20,00 mm
Schneidstoff: HP920
Schneidenzahl: 3
Spiralwinkel: ~ 42°
Besonderheiten: Stirngeometrie mit integrierter Bohrspitze

Anwendung:
Ideal für schräges Eintauchen bis 45°, zum Helixfräsen und Stechen.



Lagerhaltige Vorzugsbaureihe

Baumaße							z	Spezifikation	Bestell-Nr.
d1 f8	d2 h6	d3	l1	l2	l3	R			
5,00	6	4,8	62	13	24	0,25	3	SCM800-0500Z03R-R0025HB-HP920	31031146
5,70	6	5,5	62	13	24	0,29	3	SCM800-0570Z03R-R0029HB-HP920	30787957
6,00	6	5,8	62	13	24	0,3	3	SCM800-0600Z03R-R0030HB-HP920	30787958
6,70	8	6,4	68	16	30	0,34	3	SCM800-0670Z03R-R0034HB-HP920	30787959
7,00	8	6,7	68	16	30	0,35	3	SCM800-0700Z03R-R0035HB-HP920	30787960
7,70	8	7,4	68	21	30	0,39	3	SCM800-0770Z03R-R0039HB-HP920	30787961
8,00	8	7,7	68	21	30	0,4	3	SCM800-0800Z03R-R0040HB-HP920	30787962
8,70	10	8,4	80	22	38	0,44	3	SCM800-0870Z03R-R0044HB-HP920	30787963
9,00	10	8,7	80	22	38	0,45	3	SCM800-0900Z03R-R0045HB-HP920	30787964
9,70	10	9,4	80	22	38	0,49	3	SCM800-0970Z03R-R0049HB-HP920	30787965
10,00	10	9,7	80	22	38	0,5	3	SCM800-1000Z03R-R0050HB-HP920	30787966
11,70	12	11,3	93	26	46	0,59	3	SCM800-1170Z03R-R0059HB-HP920	30787967
12,00	12	11,6	93	26	46	0,6	3	SCM800-1200Z03R-R0060HB-HP920	30787968
13,70	14	13,3	99	26	52	0,69	3	SCM800-1370Z03R-R0069HB-HP920	30787969
14,00	14	13,6	99	26	52	0,7	3	SCM800-1400Z03R-R0070HB-HP920	30787970
15,50	16	15	108	36	58	0,78	3	SCM800-1550Z03R-R0078HB-HP920	30787971
16,00	16	15,5	108	36	58	0,8	3	SCM800-1600Z03R-R0080HB-HP920	30787972
17,50	18	17	117	36	67	0,88	3	SCM800-1750Z03R-R0088HB-HP920	30787973
18,00	18	17,5	117	36	67	0,9	3	SCM800-1800Z03R-R0090HB-HP920	30787974
19,50	20	19	126	41	74	0,98	3	SCM800-1950Z03R-R0098HB-HP920	30787975
20,00	20	19,5	126	41	74	1	3	SCM800-2000Z03R-R0100HB-HP920	30787976

Konfigurierbare Merkmale

Schaftform:
Schaftform: HA

Spezifikation:
SCM800-0500Z03R-R0025[**Schaftform**]-HP920

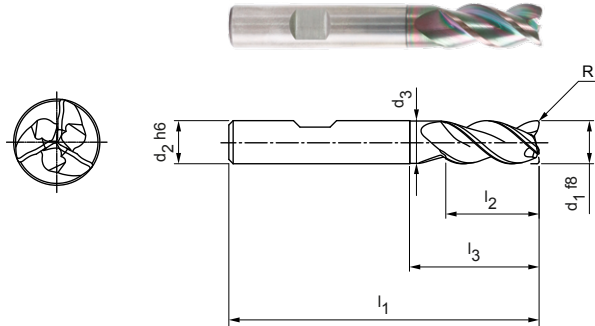
Beispiel:
SCM800-0500Z03R-R0025**HA**-HP920

Schaftform HA

Maßangaben in mm.
Schnittwertempfehlung siehe Kapitelende.
Sonderausführungen und andere Beschichtungen auf Anfrage.

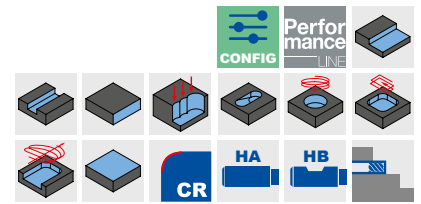
OptiMill®-Alu-HPC-Pocket

Eckfräser, lange Ausführung mit Hals
SCM850



Ausführung:
Fräserdurchmesser: 5,00 - 20,00 mm
Schneidstoff: HP913
Schneidenzahl: 3
Spiralwinkel: 42°
Besonderheiten: Stirngeometrie mit integrierter Bohrspitze

Anwendung:
Ideal für schräges Eintauchen bis 45°, zum Helixfräsen und Stechen.



Lagerhaltige Vorzugsbaureihe

Baumaße							z	Spezifikation	Bestell-Nr.
d1 f8	d2 h6	d3	l1	l2	l3	R			
5,00	6	4,8	57	13	-	0,2	3	SCM850-0500Z03R-R0020HB-HP913	31054950
6,00	6	5,8	57	13	19	0,2	3	SCM850-0600Z03R-R0020HB-HP913	31054952
8,00	8	7,8	63	19	25	0,2	3	SCM850-0800Z03R-R0020HB-HP913	31054956
10,00	10	9,8	72	22	30	0,32	3	SCM850-1000Z03R-R0032HB-HP913	31054960
12,00	12	11,8	83	26	36	0,32	3	SCM850-1200Z03R-R0032HB-HP913	31054962
14,00	14	13,8	83	26	36	0,32	3	SCM850-1400Z03R-R0032HB-HP913	31054964
16,00	16	15,8	92	31	42	0,32	3	SCM850-1600Z03R-R0032HB-HP913	31054966
20,00	20	19,8	104	41	52	0,5	3	SCM850-2000Z03R-R0050HB-HP913	31054970

Untermaßfräser auf Anfrage erhältlich.

Konfigurierbare Merkmale

Schaftform:
Schaftform: HA

Spezifikation:
SCM850-0500Z03R-R0020[**Schaftform**]-HP913

Beispiel:
SCM850-0500Z03R-R0020**HA**-HP913

Schaftform HA

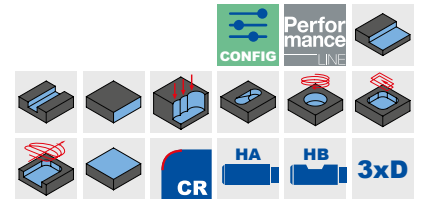
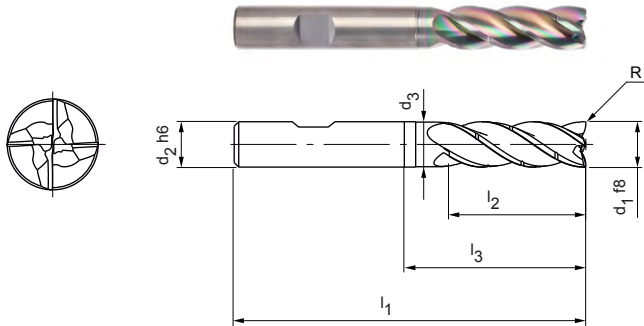
Maßangaben in mm.
Schnittwertempfehlung siehe Kapitelende.
Sonderausführungen und andere Beschichtungen auf Anfrage.

OptiMill®-Alu-HPC-Pocket

Eckfräser, Ausführung 3xD mit Hals, mit Spanteiler
SCM854

Ausführung:
Fräserdurchmesser: 5,00 - 20,00 mm
Schneidstoff: HP913
Schneidenzahl: 4
Spiralwinkel: 36°
Besonderheiten: Stirngeometrie mit integrierter Bohrspitze

Anwendung:
Ideal für schräges Eintauchen bis 45°, zum Helixfräsen und Stechen.



Lagerhaltige Vorzugsbaureihe

Baumaße							z	Spezifikation	Bestell-Nr.
d ₁ f8	d ₂ h6	d ₃	l ₁	l ₂	l ₃	R			
5,00	6	4,8	62	17	-	0,20	4	SCM854-0500Z04R-R0020HB-HP913	31302680
6,00	6	5,8	62	18	25	0,20	4	SCM854-0600Z04R-R0020HB-HP913	31302681
8,00	8	7,7	68	24	30	0,20	4	SCM854-0800Z04R-R0020HB-HP913	31302682
10,00	10	9,7	80	30	35	0,32	4	SCM854-1000Z04R-R0032HB-HP913	31302683
12,00	12	11,6	93	36	45	0,32	4	SCM854-1200Z04R-R0032HB-HP913	31302684
14,00	14	13,6	99	42	50	0,32	4	SCM854-1400Z04R-R0032HB-HP913	31302685
16,00	16	15,5	108	48	56	0,32	4	SCM854-1600Z04R-R0032HB-HP913	31302686
20,00	20	19,5	126	60	70	0,50	4	SCM854-2000Z04R-R0050HB-HP913	31302688

Auf Anfrage erhältlich

18,00	18	17,5	117	54	67	0,32	4	SCM854-1800Z04R-R0032HB-HP913	31302687
-------	----	------	-----	----	----	------	---	-------------------------------	----------

Konfigurierbare Merkmale

Schaftform:
Schaftform: HA

Spezifikation:
SCM854-0500Z04R-R0020[**Schaftform**]-HP913

Beispiel:
SCM854-0500Z04R-R0020**HA**-HP913

Schaftform HA

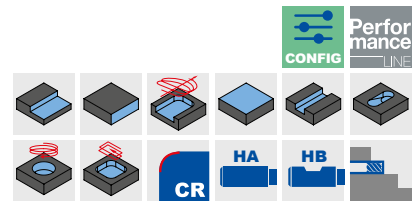
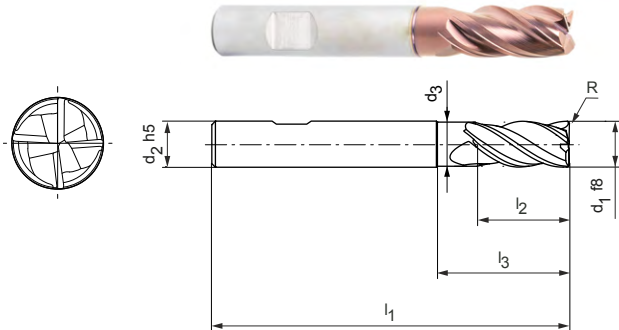
Maßangaben in mm.
Schnittwertempfehlung siehe Kapitelende.
Sonderausführungen und andere Beschichtungen auf Anfrage.

OptiMill®-Hardened

Eckfräser, lange Ausführung mit Hals
SCM102

Ausführung:
Fräserdurchmesser: 4,00 - 20,00 mm
Schneidstoff: HP810
Schneidenzahl: 4
Spiralwinkel: 42°

Anwendung:
Zum Schruppen von Bauteilen mit einer Härte ab 45 HRC.



Lagerhaltige Vorzugsbaureihe

Baumaße							z	Spezifikation	Bestell-Nr.
d ₁ f8	d ₂ h5	d ₃	l ₁	l ₂	l ₃	R			
4,00	6	-	57	11	-	0,5	4	SCM102-0400Z04R-R0050HB-HP810	31152701
4,00	6	-	57	11	-	1	4	SCM102-0400Z04R-R0100HB-HP810	31152702
6,00	6	5,8	57	13	20	0,5	4	SCM102-0600Z04R-R0050HB-HP810	31152705
6,00	6	5,8	57	13	20	1	4	SCM102-0600Z04R-R0100HB-HP810	31152706
6,00	6	5,8	57	13	20	2	4	SCM102-0600Z04R-R0200HB-HP810	31152708
8,00	8	7,8	63	21	25	0,5	4	SCM102-0800Z04R-R0050HB-HP810	31152709
8,00	8	7,8	63	21	25	1	4	SCM102-0800Z04R-R0100HB-HP810	31152710
8,00	8	7,8	63	21	25	2	4	SCM102-0800Z04R-R0200HB-HP810	31152712
10,00	10	9,8	72	22	30	0,5	4	SCM102-1000Z04R-R0050HB-HP810	31152715
10,00	10	9,8	72	22	30	1	4	SCM102-1000Z04R-R0100HB-HP810	31152716
10,00	10	9,8	72	22	30	2	4	SCM102-1000Z04R-R0200HB-HP810	31152718
12,00	12	11,8	83	26	36	0,5	4	SCM102-1200Z04R-R0050HB-HP810	31152721
12,00	12	11,8	83	26	36	1	4	SCM102-1200Z04R-R0100HB-HP810	31152722
12,00	12	11,8	83	26	36	2	4	SCM102-1200Z04R-R0200HB-HP810	31152724
16,00	16	15,8	92	36	42	0,5	4	SCM102-1600Z04R-R0050HB-HP810	31152728
16,00	16	15,8	92	36	42	1	4	SCM102-1600Z04R-R0100HB-HP810	31152729
16,00	16	15,8	92	36	42	2	4	SCM102-1600Z04R-R0200HB-HP810	31152730
20,00	20	19,8	104	41	55	1	4	SCM102-2000Z04R-R0100HB-HP810	31152734
20,00	20	19,8	104	41	55	2	4	SCM102-2000Z04R-R0200HB-HP810	31152735

Konfigurierbare Merkmale

Schaftform:
Schaftform: HA

Spezifikation:
SCM102-0400Z04R-R0050[**Schaftform**]-HP810

Beispiel:
SCM102-0400Z04R-R0050**HA**-HP810

Schaftform HA

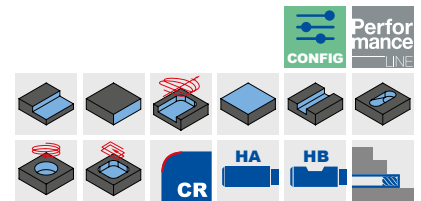
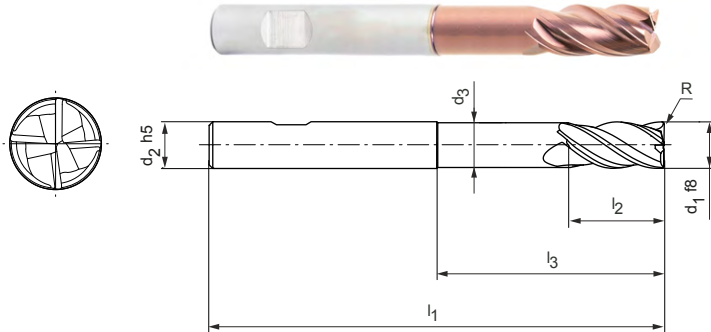
Maßangaben in mm.
Schnittwertempfehlung siehe Kapitelende.
Sonderausführungen und andere Beschichtungen auf Anfrage.

OptiMill®-Hardened

Eckfräser, überlange Ausführung mit Hals
SCM103

Ausführung:
Fräserdurchmesser: 4,00 - 20,00 mm
Schneidstoff: HP810
Schneidenzahl: 4
Spiralwinkel: 42°

Anwendung:
Zum Schruppen von Bauteilen mit einer Härte ab 45 HRC.



Lagerhaltige Vorzugsbaureihe

Baumaße							z	Spezifikation	Bestell-Nr.
d ₁ f8	d ₂ h5	d ₃	l ₁	l ₂	l ₃	R			
4,00	6	3,8	62	11	22	0,5	4	SCM103-0400Z04R-R0050HB-HP810	31152738
4,00	6	3,8	62	11	22	1	4	SCM103-0400Z04R-R0100HB-HP810	31152739
6,00	6	5,8	62	13	25	0,5	4	SCM103-0600Z04R-R0050HB-HP810	31152742
6,00	6	5,8	62	13	25	1	4	SCM103-0600Z04R-R0100HB-HP810	31152743
6,00	6	5,8	62	13	25	2	4	SCM103-0600Z04R-R0200HB-HP810	31152744
8,00	8	7,7	68	21	30	1	4	SCM103-0800Z04R-R0100HB-HP810	31152745
8,00	8	7,7	68	21	30	2	4	SCM103-0800Z04R-R0200HB-HP810	31152746
10,00	10	9,7	80	22	38	0,5	4	SCM103-1000Z04R-R0050HB-HP810	31152747
10,00	10	9,7	80	22	38	1	4	SCM103-1000Z04R-R0100HB-HP810	31152748
10,00	10	9,7	80	22	38	2	4	SCM103-1000Z04R-R0200HB-HP810	31152750
12,00	12	11,6	93	26	46	0,5	4	SCM103-1200Z04R-R0050HB-HP810	31152752
12,00	12	11,6	93	26	46	1	4	SCM103-1200Z04R-R0100HB-HP810	31152753
12,00	12	11,6	93	26	46	2	4	SCM103-1200Z04R-R0200HB-HP810	31152755
16,00	16	15,5	108	36	58	0,5	4	SCM103-1600Z04R-R0050HB-HP810	31152757
16,00	16	15,5	108	36	58	1	4	SCM103-1600Z04R-R0100HB-HP810	31152758
16,00	16	15,5	108	36	58	2	4	SCM103-1600Z04R-R0200HB-HP810	31152759
20,00	20	19,5	126	41	74	1	4	SCM103-2000Z04R-R0100HB-HP810	31152761
20,00	20	19,5	126	41	74	2	4	SCM103-2000Z04R-R0200HB-HP810	31152762

Konfigurierbare Merkmale

Schaftform:
Schaftform: HA

Spezifikation:
SCM103-0400Z04R-R0050[**Schaftform**]-HP810

Beispiel:
SCM103-0400Z04R-R0050**HA**-HP810

Schaftform HA

Maßangaben in mm.
Schnittwertempfehlung siehe Kapitelende.
Sonderausführungen und andere Beschichtungen auf Anfrage.

OptiMill®-Hardened-Finish

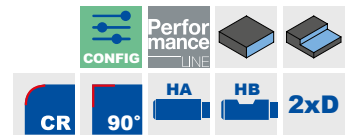
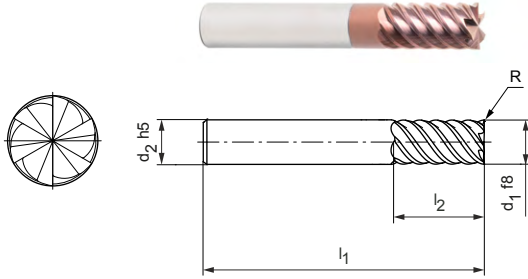
Eckfräser, Ausführung 2xD
SCM104

Ausführung:

Fräserdurchmesser: 4,00 - 25,00 mm
Schneidstoff: HP808
Schneidzahl: 6
Spiralwinkel: 55°

Anwendung:

Zum Schlichten von Bauteilen mit einer Härte ab 45 HRC.



Ausführung mit scharfer Kante | Lagerhaltige Vorzugsbaureihe

Baumaße					z	Spezifikation	Bestell-Nr.
d ₁ f8	d ₂ h5	l ₁	l ₂	R			
4,00	6	57	11	-	6	SCM104-0400Z06R-S-HA2-HP808	31152764
5,00	6	57	13	-	6	SCM104-0500Z06R-S-HA2-HP808	31152765
6,00	6	57	13	-	6	SCM104-0600Z06R-S-HA2-HP808	31152766
8,00	8	63	19	-	6	SCM104-0800Z06R-S-HA2-HP808	31152767
10,00	10	72	22	-	6	SCM104-1000Z06R-S-HA2-HP808	31152768
12,00	12	83	26	-	6	SCM104-1200Z06R-S-HA2-HP808	31152769
16,00	16	92	32	-	6	SCM104-1600Z06R-S-HA2-HP808	31152771

Ausführung mit scharfer Kante | Auf Anfrage erhältlich

20,00	20	104	41	-	6	SCM104-2000Z06R-S-HA2-HP808	31152773
25,00	25	125	50	-	6	SCM104-2500Z06R-S-HA2-HP808	31152774

Ausführung mit Eckenradius | Lagerhaltige Vorzugsbaureihe

4,00	6	57	11	0,5	6	SCM104-0400Z06R-R0050HA2-HP808	31199098
5,00	6	57	13	0,5	6	SCM104-0500Z06R-R0050HA2-HP808	31199099
5,00	6	57	13	1	6	SCM104-0500Z06R-R0100HA2-HP808	31199100
6,00	6	57	13	0,5	6	SCM104-0600Z06R-R0050HA2-HP808	31199101
6,00	6	57	13	1	6	SCM104-0600Z06R-R0100HA2-HP808	31199102
8,00	8	63	19	0,5	6	SCM104-0800Z06R-R0050HA2-HP808	31199103
8,00	8	63	19	1	6	SCM104-0800Z06R-R0100HA2-HP808	31199104
10,00	10	72	22	0,5	6	SCM104-1000Z06R-R0050HA2-HP808	31199105
10,00	10	72	22	1	6	SCM104-1000Z06R-R0100HA2-HP808	31199106
12,00	12	83	26	0,5	6	SCM104-1200Z06R-R0050HA2-HP808	31199107
12,00	12	83	26	1	6	SCM104-1200Z06R-R0100HA2-HP808	31199108
16,00	16	92	32	0,5	6	SCM104-1600Z06R-R0050HA2-HP808	31199109
16,00	16	92	32	1	6	SCM104-1600Z06R-R0100HA2-HP808	31199110
16,00	16	92	32	2	6	SCM104-1600Z06R-R0200HA2-HP808	31199111

Ausführung mit Eckenradius | Auf Anfrage erhältlich

20,00	20	104	41	1	6	SCM104-2000Z06R-R0100HA2-HP808	31199112
25,00	20	104	41	2	6	SCM104-2500Z06R-R0200HA2-HP808	31199113

Konfigurierbare Merkmale



Schaftform:
Schaftform: HB



Spezifikation:
SCM104-0400Z06R-S-[Schaftform]2-HP808

Beispiel:
SCM104-0400Z06R-S-**HB**4-HP808

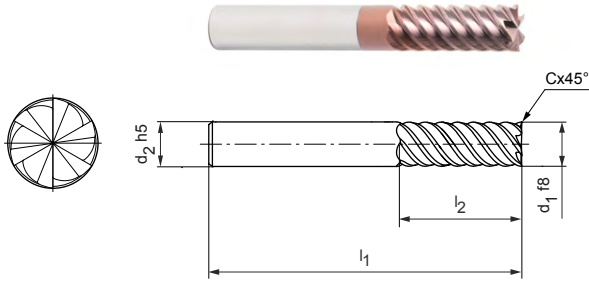
Schaftform HB

OptiMill®-Hardened-Finish

Eckfräser, Ausführung 3xD
SCM104

Ausführung:
Fräserdurchmesser: 4,00 - 25,00 mm
Schneidstoff: HP808
Schneidzahl: 6
Spiralwinkel: 55°

Anwendung:
Zum Schlichten von Bauteilen mit einer Härte ab 45 HRC.



P
1
2
3
4
5
6
M
1
2
3
K
1
2
3
N
1
2
3
4
S
1
2
3
4
5
H
1
2
3

CR

90°

HA

HB

3xD

Ausführung mit scharfer Kante | Lagerhaltige Vorzugsbaureihe

Baumaße					z	Spezifikation	Bestell-Nr.
d ₁ f8	d ₂ h5	l ₁	l ₂	R			
4,00	6	62	16	-	6	SCM104-0400Z06R-S-HA3-HP808	31152775
5,00	6	62	17	-	6	SCM104-0500Z06R-S-HA3-HP808	31152776
6,00	6	62	18	-	6	SCM104-0600Z06R-S-HA3-HP808	31152777
8,00	8	68	24	-	6	SCM104-0800Z06R-S-HA3-HP808	31152778
10,00	10	80	30	-	6	SCM104-1000Z06R-S-HA3-HP808	31152779
12,00	12	93	36	-	6	SCM104-1200Z06R-S-HA3-HP808	31152780
16,00	16	108	48	-	6	SCM104-1600Z06R-S-HA3-HP808	31152782

Ausführung mit scharfer Kante | Auf Anfrage erhältlich

20,00	20	126	60	-	6	SCM104-2000Z06R-S-HA3-HP808	31152785
25,00	25	150	75	-	6	SCM104-2500Z06R-S-HA3-HP808	31152786

Ausführung mit Eckenradius | Lagerhaltige Vorzugsbaureihe

4,00	6	62	16	0,5	6	SCM104-0400Z06R-R0050HA3-HP808	31199114
5,00	6	62	17	0,5	6	SCM104-0500Z06R-R0050HA3-HP808	31199115
5,00	6	62	17	1	6	SCM104-0500Z06R-R0100HA3-HP808	31199116
6,00	6	62	18	0,5	6	SCM104-0600Z06R-R0050HA3-HP808	31199117
6,00	6	62	18	1	6	SCM104-0600Z06R-R0100HA3-HP808	31199118
8,00	8	68	24	0,5	6	SCM104-0800Z06R-R0050HA3-HP808	31199119
8,00	8	68	24	1	6	SCM104-0800Z06R-R0100HA3-HP808	31199120
10,00	10	80	30	0,5	6	SCM104-1000Z06R-R0050HA3-HP808	31199121
10,00	10	80	30	1	6	SCM104-1000Z06R-R0100HA3-HP808	31199122
12,00	12	93	36	0,5	6	SCM104-1200Z06R-R0050HA3-HP808	31199123
12,00	12	93	36	1	6	SCM104-1200Z06R-R0100HA3-HP808	31199124
16,00	16	108	48	0,5	6	SCM104-1600Z06R-R0050HA3-HP808	31199125
16,00	16	108	48	1	6	SCM104-1600Z06R-R0100HA3-HP808	31199126
16,00	16	108	48	2	6	SCM104-1600Z06R-R0200HA3-HP808	31199127

Ausführung mit Eckenradius | Auf Anfrage erhältlich

20,00	20	126	60	1	6	SCM104-2000Z06R-R0100HA2-HP808	31199128
20,00	20	126	60	2	6	SCM104-2000Z06R-R0200HA2-HP808	31199129

Konfigurierbare Merkmale



Schaftform:
Schaftform: HB



Spezifikation:
SCM104-0400Z06R-S-[Schaftform]3-HP808

Beispiel:
SCM104-0400Z06R-S-**HB3**-HP808

Schaftform HB

Maßangaben in mm.
Schnittwertempfehlung siehe Kapitelende.
Sonderausführungen und andere Beschichtungen auf Anfrage.

OptiMill®-Hardened-Finish

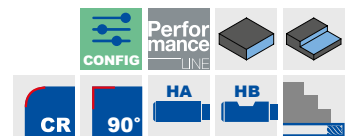
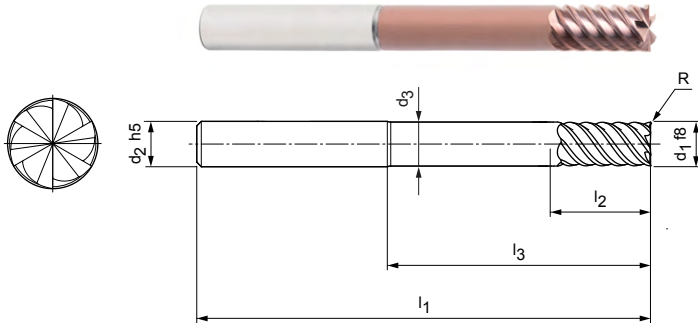
Eckfräser, extra lange Ausführung mit Hals
SCM124

Ausführung:

Fräserdurchmesser: 6,00 - 20,00 mm
Schneidstoff: HP808
Schneidenzahl: 6
Spiralwinkel: 55°

Anwendung:

Zum Schlichten von Bauteilen mit einer Härte ab 45 HRC.



Ausführung mit scharfer Kante | Lagerhaltige Vorzugsbaureihe

Baumaße							z	Spezifikation	Bestell-Nr.
d ₁ f8	d ₂ h5	d ₃	l ₁	l ₂	l ₃	R			
6,00	6	5,8	80	13	42	-	6	SCM124-0600Z06R-S-HA-HP808	31199092
8,00	8	7,8	100	21	62	-	6	SCM124-0800Z06R-S-HA-HP808	31199093
10,00	10	9,7	100	22	58	-	6	SCM124-1000Z06R-S-HA-HP808	31199094
12,00	12	11,7	120	26	73	-	6	SCM124-1200Z06R-S-HA-HP808	31199095
16,00	16	15,6	150	36	100	-	6	SCM124-1600Z06R-S-HA-HP808	31199096

Ausführung mit scharfer Kante | Auf Anfrage erhältlich

20,00	20	19,5	150	41	98	-	6	SCM124-2000Z06R-S-HA-HP808	31199097
-------	----	------	-----	----	----	---	---	----------------------------	----------

Ausführung mit Eckenradius | Lagerhaltige Vorzugsbaureihe

6,00	6	5,8	80	13	42	0,5	6	SCM124-0600Z06R-R0050HA-HP808	31199130
6,00	6	5,8	80	13	42	1	6	SCM124-0600Z06R-R0100HA-HP808	31199131
8,00	8	7,8	100	21	62	0,5	6	SCM124-0800Z06R-R0050HA-HP808	31199132
8,00	8	7,8	100	21	62	1	6	SCM124-0800Z06R-R0100HA-HP808	31199133
10,00	10	9,7	100	22	58	0,5	6	SCM124-1000Z06R-R0050HA-HP808	31199134
10,00	10	9,7	100	22	58	1	6	SCM124-1000Z06R-R0100HA-HP808	31199135
12,00	12	11,7	120	26	73	0,5	6	SCM124-1200Z06R-R0050HA-HP808	31199136
12,00	12	11,7	120	26	73	1	6	SCM124-1200Z06R-R0100HA-HP808	31199137
16,00	16	15,6	150	36	100	0,5	6	SCM124-1600Z06R-R0050HA-HP808	31199138
16,00	16	15,6	150	36	100	1	6	SCM124-1600Z06R-R0100HA-HP808	31199139
16,00	16	15,6	150	36	100	2	6	SCM124-1600Z06R-R0200HA-HP808	31199140

Ausführung mit Eckenradius | Auf Anfrage erhältlich

20,00	20	19,5	150	41	98	1	6	SCM124-2000Z06R-R0100HA-HP808	31199141
20,00	20	19,5	150	41	98	2	6	SCM124-2000Z06R-R0200HA-HP808	31199142

Konfigurierbare Merkmale



Schafftform:
Schafftform: HB



Spezifikation:

SCM124-0600Z06R-S-[Schafftform]-HP808

Beispiel:

SCM124-0600Z06R-S-HB-HP808

Schafftform HB

Maßangaben in mm.

Schnittwertempfehlung siehe Kapitelende.

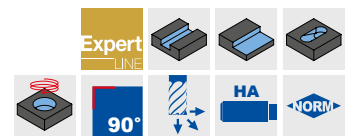
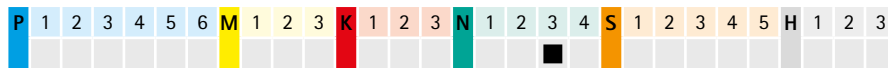
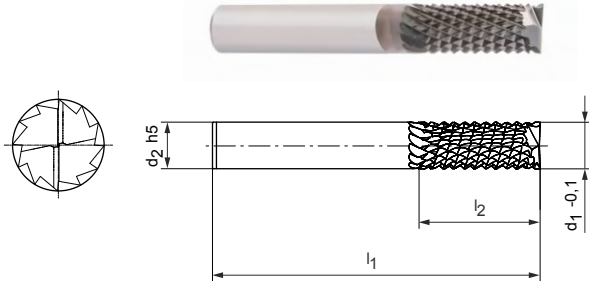
Sonderausführungen und andere Beschichtungen auf Anfrage.

OptiMill®-Graphite-MT

Eckfräser, Vielzahnfräser, z=2
SCM105

Ausführung:
Fräserdurchmesser: 3,00 - 12,00 mm
Schneidstoff: HC117
Schneidenzahl: 2
Besonderheiten: Diamantbeschichtung

Anwendung:
Speziell zum Schruppen für hohe Abtragsraten bei Graphitelektroden.



Lagerhaltige Vorzugsbaureihe

Baumaße				z	Spezifikation	Bestell-Nr.
d ₁ -0,1	d ₂ h5	l ₁	l ₂			
3,00	3	50	10	2	SCM105-0300ZGVR-HA-HC117	31153048
4,00	4	50	10	2	SCM105-0400ZGVR-HA-HC117	31153049
6,00	6	57	20	2	SCM105-0600ZGVR-HA-HC117	31153050
8,00	8	60	20	2	SCM105-0800ZGVR-HA-HC117	31153051
10,00	10	70	25	2	SCM105-1000ZGVR-HA-HC117	31153052
12,00	12	85	30	2	SCM105-1200ZGVR-HA-HC117	31153053

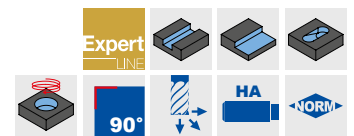
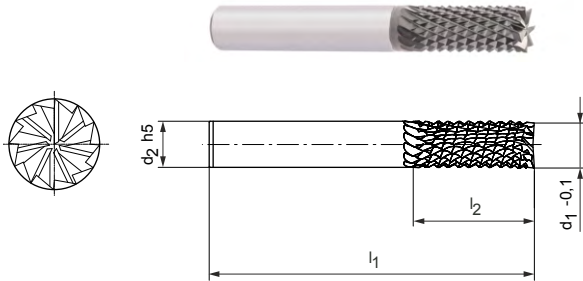
Maßangaben in mm.
Schnittwertempfehlung siehe Kapitelende.
Sonderausführungen und andere Beschichtungen auf Anfrage.

OptiMill®-Graphite-MT

Eckfräser, Vielzahnfräser, z=8-16
SCM106

Ausführung:
Fräserdurchmesser: 4,00 - 12,00 mm
Schneidstoff: HC117
Schneidenzahl: 8-16
Besonderheiten: Diamantbeschichtung

Anwendung:
Speziell zum Schruppen für hohe Abtragsraten bei Graphitelektroden.



Lagerhaltige Vorzugsbaureihe

Baumaße				z	Spezifikation	Bestell-Nr.
d ₁ -0,1	d ₂ h5	l ₁	l ₂			
4,00	4	50	16	8	SCM106-0400ZMVR-HA-HC117	31153054
5,00	6	57	16	8	SCM106-0500ZMVR-HA-HC117	31153055
6,00	6	57	19	10	SCM106-0600ZMVR-HA-HC117	31153056
8,00	8	63	25	12	SCM106-0800ZMVR-HA-HC117	31153057
10,00	10	72	25	14	SCM106-1000ZMVR-HA-HC117	31153058
12,00	12	83	30	16	SCM106-1200ZMVR-HA-HC117	31153059

Maßangaben in mm.

Schnittwertempfehlung siehe Kapitelende.

Sonderausführungen und andere Beschichtungen auf Anfrage.

OptiMill®-Diamond-Typ 51

Eckfräser, überlange Ausführung mit Hals, mit Innenkühlung
SHM511 | SHM611 | SHM711

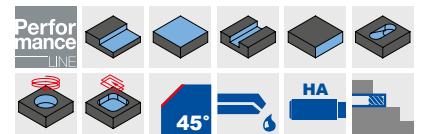
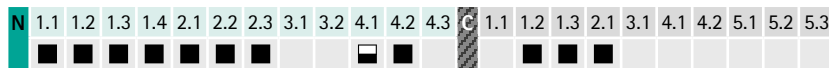
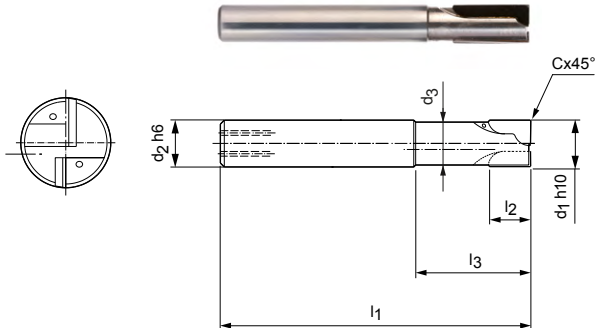
Ausführung:

Fräserdurchmesser: 3,00 - 12,00 mm
Schneidstoff: PU611
Schneidenzahl: 2
Achswinkel: neutral/positiv/negativ
Besonderheiten: PKD-Schneide

Anwendung:

Allrounder Werkzeug. Bevorzugt für Besäumen und Taschenfräsen.

Prozessalternative: Fräsen statt Bohren, dank einer Schneide über Mitte.



Lagerhaltige Vorzugsbaureihe

Baumaße							z	Spezifikation	Bestell-Nr.		
d ₁ h10	d ₂ h6	d ₃	l ₁	l ₂	l ₃	Cx45°			SHM511	SHM611	SHM711
3,00	6	2,8	60	2,5	15	0,10	2	SHM *1-0300AZ02R-F0010HA-PU611	31348188	31348210	31348222
4,00	6	3,8	60	2,5	15	0,10	2	SHM *1-0400AZ02R-F0010HA-PU611	31348189	31348211	31348223
5,00	6	4,6	60	3	15	0,10	2	SHM *1-0500AZ02R-F0010HA-PU611	31348200	31348212	31348224
6,00	6	5,4	60	15	20	0,10	2	SHM *1-0600CZ02R-F0010HA-PU611	31348202	31348214	31348226
8,00	8	7,4	80	20	30	0,10	2	SHM *1-0800DZ02R-F0010HA-PU611	31348204	31348216	31348228
10,00	10	9,4	90	20	30	0,10	2	SHM *1-1000DZ02R-F0010HA-PU611	31348206	31348218	31348230
12,00	12	11	100	20	30	0,10	2	SHM *1-1200DZ02R-F0010HA-PU611	31348208	31348220	31348232
16,00	16	15	125	20	30	0,10	2	SHM *1-1600DZ02R-F0010HA-PU611	31348209	31348221	31348233

Schneidenform

SHM511	SHM611	SHM711
Achswinkel neutral	Achswinkel negativ	Achswinkel positiv
<p>Gerade Schneide Für wechselnde Einsatzfälle, bei denen eine hohe Werkzeugstabilität gefordert ist.</p>	<p>Schiebende Schneide Das Material wird auf die Unterlage gedrückt. Ideal zum Schlichten von schwingungsanfälligen und labilen Bauteilen. Nicht geeignet zum Schruppen oder Rampen.</p>	<p>Ziehende Schneide Weicher Schnitt und geringe Prozesskräfte. Für den universellen Einsatz empfohlen.</p>

Maßangaben in mm.

* Spezifikation zzgl. gewünschter Schneidenform (siehe Tabelle Schneidenform).

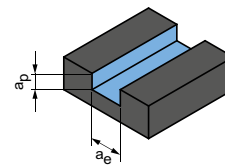
Schnittwertempfehlung siehe Kapitelende.

Sonderausführungen und CVD-bestückte Werkzeuge auf Anfrage.

Schnittwertempfehlung für Eckfräser

Vorschub und Schnittgeschwindigkeit

Nutfräsen



$$a_p = 1xD$$

$$a_e = 1xD$$

OptiMill-Uni-HPC-Plus | SCM720, 740, 760, 770

MZG*	Werkstoff	Festigkeit/ Härte [N/mm ²] [HRC]	Kühlung			v _c [m/min]	f _z [mm]									
			MMS/Luft	Trocken	KSS		Fräserdurchmesser [mm]									
							2,00	4,00	6,00	8,00	10,00	12,00	16,00	20,00		
P	P1	P1.1	Bau-, Automaten-, Einsatz- und Vergütungsstähle, unlegiert	< 700	✓	✓	✓	175	0,013	0,024	0,035	0,044	0,053	0,061	0,075	0,085
		P1.2	Bau-, Automaten-, Einsatz- und Vergütungsstähle, unlegiert	< 1.200	✓	✓	✓	145	0,012	0,023	0,032	0,041	0,050	0,057	0,070	0,080
	P2	P2.1	Nitrier-, Einsatz- und Vergütungsstähle, legiert	< 900	✓	✓	✓	160	0,013	0,024	0,035	0,044	0,053	0,061	0,075	0,085
		P2.2	Nitrier-, Einsatz- und Vergütungsstähle, legiert	< 1.400	✓	✓	✓	110	0,011	0,020	0,029	0,037	0,044	0,051	0,062	0,071
	P3	P3.1	Werkzeug-, Wälzlager-, Feder- und Schnellarbeitsstähle**	< 800	✓	✓	✓	105	0,012	0,023	0,034	0,043	0,051	0,059	0,072	0,082
		P3.2	Werkzeug-, Wälzlager-, Feder- und Schnellarbeitsstähle**	< 1.000	✓	✓	✓	95	0,012	0,022	0,032	0,041	0,049	0,056	0,068	0,078
		P3.3	Werkzeug-, Wälzlager-, Feder- und Schnellarbeitsstähle**	< 1.500	✓	✓	✓	85	0,011	0,021	0,030	0,038	0,046	0,053	0,065	0,074
	P4	P4.1	Rostfreie Stähle, ferritisch und martensitisch		✓	✓	✓	70	0,008	0,016	0,023	0,030	0,035	0,041	0,050	0,057
	P5	P5.1	Stahlguss				✓	105	0,012	0,023	0,034	0,043	0,051	0,059	0,072	0,082
	P6	P6.1	Rostfreier Stahlguss, ferritisch und martensitisch				✓	70	0,006	0,011	0,016	0,021	0,025	0,028	0,035	0,040
M	M1	M1.1	Rostfreie Stähle, austenitisch	< 700	✓	✓	✓	50	0,007	0,014	0,020	0,026	0,031	0,036	0,043	0,050
		M1.2	Rostfreie Stähle, ferritisch/austenitisch (Duplex)	< 1.000			✓	45	0,006	0,012	0,017	0,021	0,026	0,029	0,036	0,041
	M2	M2.1	Rostfreier Stahlguss, austenitisch	< 700	✓	✓	✓	50	0,008	0,015	0,022	0,028	0,034	0,039	0,047	0,054
	M3	M3.1	Rostfreier Stahlguss, ferritisch/austenitisch (Duplex)	< 1.000			✓	50	0,006	0,012	0,017	0,022	0,027	0,031	0,037	0,043
K	K1	K1.1	Gusseisen mit Lamellengraphit (Grauguss), GJL	< 300	✓	✓	✓	190	0,021	0,040	0,058	0,074	0,088	0,102	0,124	0,142
		K2.1	Gusseisen mit Kugelgraphit, GJS	< 500	✓	✓	✓	175	0,018	0,034	0,049	0,063	0,075	0,086	0,106	0,121
	K2	K2.2	Gusseisen mit Kugelgraphit, GJS	≤ 800	✓	✓	✓	145	0,015	0,028	0,040	0,052	0,062	0,071	0,087	0,099
		K2.3	Gusseisen mit Kugelgraphit, GJS	> 800	✓	✓	✓	80	0,008	0,016	0,023	0,030	0,035	0,041	0,050	0,057
	K3	K3.1	Gusseisen mit Vermiculargraphit, GJV; Temperguss, GJM	< 500	✓	✓	✓	125	0,015	0,028	0,040	0,052	0,062	0,071	0,087	0,099
		K3.2	Gusseisen mit Vermiculargraphit, GJV; Temperguss, GJM	> 500	✓	✓	✓	120	0,013	0,024	0,035	0,044	0,053	0,061	0,075	0,085

Korrekturfaktor Werkzeuglänge – k_{WL}

Länge	Korrekturfaktoren	
	f _z	v _c
kurz	1	1
lang	0,9	0,9
überlang	0,8	0,8
extra lang	0,6	0,6

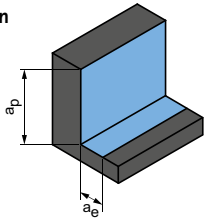
Hinweis:

Für die Ermittlung der Schnittwerte bitte die Hinweise auf den Seiten 548-551 beachten.

* MAPAL Zerspanungsgruppen

** Wenn die Legierungsbestandteile Cr, Mo, Ni, V, W in Summe > 8 %, dann die nächst höhere MAPAL Zerspanungsgruppe wählen.

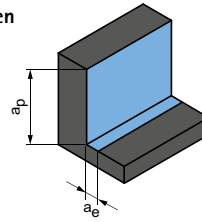
Schruppen



$$a_p = 1,5xD$$

$$a_e = 0,25xD$$

Schlichten



$$a_p = 1,5xD$$

$$a_e = 0,1xD$$

	v_c [m/min]	f_z [mm]								v_c [m/min]	f_z [mm]							
		Fräserdurchmesser [mm]									Fräserdurchmesser [mm]							
		2,00	4,00	6,00	8,00	10,00	12,00	16,00	20,00		2,00	4,00	6,00	8,00	10,00	12,00	16,00	20,00
Sch	355	0,021	0,041	0,059	0,075	0,090	0,103	0,126	0,145	525	0,034	0,065	0,093	0,119	0,142	0,164	0,200	0,228
	290	0,020	0,038	0,055	0,070	0,084	0,097	0,118	0,135	430	0,032	0,060	0,087	0,111	0,133	0,153	0,187	0,213
	325	0,021	0,041	0,059	0,075	0,090	0,103	0,126	0,145	475	0,034	0,065	0,093	0,119	0,142	0,164	0,200	0,228
	225	0,018	0,034	0,049	0,063	0,075	0,086	0,105	0,120	335	0,028	0,054	0,078	0,099	0,119	0,136	0,167	0,190
	210	0,021	0,040	0,057	0,073	0,087	0,100	0,122	0,140	310	0,033	0,063	0,090	0,115	0,138	0,158	0,193	0,221
	195	0,020	0,038	0,054	0,069	0,083	0,095	0,116	0,132	285	0,031	0,059	0,085	0,109	0,130	0,150	0,183	0,209
	180	0,019	0,035	0,051	0,065	0,078	0,090	0,110	0,125	260	0,029	0,056	0,081	0,103	0,123	0,142	0,173	0,198
	145	0,014	0,027	0,039	0,050	0,060	0,069	0,084	0,096	215	0,023	0,043	0,062	0,079	0,095	0,109	0,133	0,152
	215	0,021	0,040	0,057	0,073	0,087	0,100	0,122	0,140	320	0,033	0,063	0,090	0,115	0,138	0,158	0,193	0,221
	145	0,010	0,019	0,027	0,035	0,042	0,048	0,059	0,067	215	0,016	0,030	0,043	0,055	0,066	0,076	0,093	0,107
S	95	0,012	0,024	0,034	0,044	0,053	0,060	0,074	0,084	145	0,020	0,038	0,054	0,069	0,083	0,095	0,117	0,133
	90	0,010	0,020	0,028	0,036	0,044	0,050	0,061	0,070	135	0,016	0,031	0,045	0,057	0,069	0,079	0,097	0,110
	105	0,014	0,026	0,037	0,048	0,057	0,066	0,080	0,092	155	0,021	0,041	0,059	0,075	0,090	0,104	0,127	0,145
	95	0,011	0,020	0,029	0,038	0,045	0,052	0,063	0,072	145	0,017	0,032	0,047	0,059	0,071	0,082	0,100	0,114
F	390	0,036	0,068	0,098	0,125	0,150	0,172	0,211	0,241	570	0,056	0,108	0,155	0,198	0,237	0,273	0,333	0,381
	355	0,030	0,058	0,083	0,106	0,128	0,147	0,179	0,205	525	0,048	0,092	0,132	0,168	0,202	0,232	0,283	0,324
	290	0,025	0,048	0,069	0,088	0,105	0,121	0,147	0,169	430	0,040	0,076	0,109	0,139	0,166	0,191	0,233	0,267
	160	0,014	0,027	0,039	0,050	0,060	0,069	0,084	0,096	240	0,023	0,043	0,062	0,079	0,095	0,109	0,133	0,152
	260	0,025	0,048	0,069	0,088	0,105	0,121	0,147	0,169	380	0,040	0,076	0,109	0,139	0,166	0,191	0,233	0,267
	245	0,021	0,041	0,059	0,075	0,090	0,103	0,126	0,145	355	0,034	0,065	0,093	0,119	0,142	0,164	0,200	0,228

Die angegebenen Arbeitswerte sind Richtwerte.

Die für den jeweiligen Bearbeitungsfall optimalen Daten sollten im Versuch oder während der Bearbeitung ermittelt werden.

Schnittwertempfehlung für Eckfräser

Vorschub und Schnittgeschwindigkeit

OptiMill-Uni-HPC-Finish | SCM830

MZG*	Werkstoff	Festigkeit/Härte [N/mm ²] [HRC]	Kühlung			
			MMS/Luft	Trocken	Nass	
P	P1.1	Bau-, Automaten-, Einsatz- und Vergütungsstähle, unlegiert	< 700	✓	✓	✓
	P1.2	Bau-, Automaten-, Einsatz- und Vergütungsstähle, unlegiert	< 1.200	✓	✓	✓
	P2.1	Nitrier-, Einsatz- und Vergütungsstähle, legiert	< 900	✓	✓	✓
	P2.2	Nitrier-, Einsatz- und Vergütungsstähle, legiert	< 1.400	✓		✓
	P3.1	Werkzeug-, Wälzlager-, Feder- und Schnellarbeitsstähle**	< 800	✓	✓	✓
	P3.2	Werkzeug-, Wälzlager-, Feder- und Schnellarbeitsstähle**	< 1.000	✓		✓
	P3.3	Werkzeug-, Wälzlager-, Feder- und Schnellarbeitsstähle**	< 1.500	✓		✓
	P4.1	Rostfreie Stähle, ferritisch und martensitisch		✓		✓
	P5.1	Stahlguss				✓
	P6.1	Rostfreier Stahlguss, ferritisch und martensitisch				✓
M	M1.1	Rostfreie Stähle, austenitisch	< 700	✓		✓
	M1.2	Rostfreie Stähle, ferritisch/austenitisch (Duplex)	< 1.000			✓
	M2.1	Rostfreier Stahlguss, austenitisch	< 700	✓		✓
	M3.1	Rostfreier Stahlguss, ferritisch/austenitisch (Duplex)	< 1.000			✓
K	K1.1	Gusseisen mit Lamellengraphit (Grauguss), GJL	< 300	✓	✓	✓
	K2.1	Gusseisen mit Kugelgraphit, GJS	< 500	✓	✓	✓
	K2.2	Gusseisen mit Kugelgraphit, GJS	≤ 800	✓	✓	✓
	K2.3	Gusseisen mit Kugelgraphit, GJS	> 800	✓	✓	✓
	K3.1	Gusseisen mit Vermiculargraphit, GJV; Temperguss, GJM	< 500	✓	✓	✓
	K3.2	Gusseisen mit Vermiculargraphit, GJV; Temperguss, GJM	> 500	✓	✓	✓
S	S1.1	Titan, Titanlegierungen	< 400			✓
	S2.1	Titan, Titanlegierungen	< 1.200			✓
	S2.2	Titan, Titanlegierungen	> 1.200			✓

Korrekturfaktor Werkzeuglänge - k_{WL} 3xD/4xD/5xD ***

Max. Bearbeitungstiefe a_p	a_e max.	Korrekturfaktoren	
		v_c	f_z
3xD	0,05xD	0,9	0,9
4xD	0,03xD	0,9	0,7
5xD	0,03xD	0,8	0,6

Hinweis:

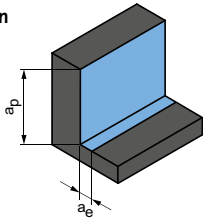
Für die Ermittlung der Schnittwerte bitte die Hinweise auf den Seiten 548-551 beachten.

* MAPAL Zerspanungsgruppen

** Wenn die Legierungsbestandteile Cr, Mo, Ni, V, W in Summe > 8 %, dann die nächst höhere MAPAL Zerspanungsgruppe wählen.

*** Für sehr gute Oberflächenergebnisse muss der Vorschub weiter reduziert werden!

Schichten



$$a_p = 1,5 \times D$$

$$a_e = 0,1 \times D$$

v_c [m/min]	f_z [mm]								
	Fräserdurchmesser [mm]								
	4,00	6,00	8,00	10,00	12,00	16,00	20,00	25,00	
385	0,042	0,06	0,077	0,093	0,106	0,13	0,149	0,166	
315	0,039	0,056	0,072	0,086	0,099	0,121	0,139	0,155	
350	0,042	0,06	0,077	0,093	0,106	0,13	0,149	0,166	
245	0,035	0,05	0,064	0,077	0,089	0,108	0,124	0,138	
225	0,041	0,058	0,075	0,089	0,103	0,126	0,144	0,16	
210	0,039	0,055	0,071	0,085	0,097	0,119	0,136	0,152	
190	0,036	0,052	0,067	0,08	0,092	0,113	0,129	0,144	
155	0,028	0,04	0,052	0,062	0,071	0,087	0,099	0,11	
235	0,041	0,058	0,075	0,089	0,103	0,126	0,144	0,16	
155	0,02	0,028	0,036	0,043	0,05	0,061	0,069	0,077	
130	0,025	0,035	0,045	0,054	0,062	0,076	0,087	0,097	
120	0,02	0,029	0,037	0,045	0,051	0,063	0,072	0,08	
145	0,027	0,038	0,049	0,059	0,067	0,082	0,094	0,105	
130	0,021	0,03	0,039	0,046	0,053	0,065	0,074	0,083	
520	0,07	0,101	0,129	0,154	0,177	0,216	0,248	0,276	
475	0,06	0,086	0,109	0,131	0,151	0,184	0,21	0,235	
390	0,049	0,071	0,09	0,108	0,124	0,152	0,173	0,193	
215	0,028	0,04	0,052	0,062	0,071	0,087	0,099	0,11	
345	0,049	0,071	0,09	0,108	0,124	0,152	0,173	0,193	
325	0,042	0,06	0,077	0,093	0,106	0,13	0,149	0,166	
135	0,021	0,030	0,038	0,046	0,052	0,064	0,073	0,082	
120	0,017	0,024	0,031	0,037	0,043	0,052	0,060	0,067	
80	0,015	0,022	0,028	0,033	0,038	0,047	0,053	0,059	

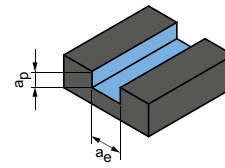
Die angegebenen Arbeitswerte sind Richtwerte.

Die für den jeweiligen Bearbeitungsfall optimalen Daten sollten im Versuch oder während der Bearbeitung ermittelt werden.

Schnittwertempfehlung für Eckfräser

Vorschub und Schnittgeschwindigkeit

Nutfräsen



$$a_p = 1 \times D$$

$$a_e = 1 \times D$$

OptiMill-Uni-Wave | SCM800, 880, 890, 900, 910

MZG*	Werkstoff	Festigkeit/ Härte [N/mm ²] [HRC]	Kühlung			v _c [m/min]	f _z [mm]								
			MMS/Luft	Trocken	KSS		Fräserdurchmesser [mm]								
							4,00	6,00	8,00	10,00	12,00	16,00	20,00	25,00	
P	P1	P1.1 Bau-, Automaten-, Einsatz- und Vergütungsstähle, unlegiert	< 700	✓	✓	✓	200	0,027	0,038	0,049	0,058	0,067	0,082	0,094	0,105
		P1.2 Bau-, Automaten-, Einsatz- und Vergütungsstähle, unlegiert	< 1.200	✓	✓	✓	160	0,025	0,036	0,046	0,054	0,063	0,077	0,087	0,098
	P2	P2.1 Nitrier-, Einsatz- und Vergütungsstähle, legiert	< 900	✓	✓	✓	180	0,027	0,038	0,049	0,058	0,067	0,082	0,094	0,105
		P2.2 Nitrier-, Einsatz- und Vergütungsstähle, legiert	< 1.400	✓	✓	✓	125	0,022	0,032	0,041	0,049	0,056	0,068	0,078	0,087
	P3	P3.1 Werkzeug-, Wälzlager-, Feder- und Schnellarbeitsstähle**	< 800	✓	✓	✓	115	0,026	0,037	0,047	0,056	0,065	0,079	0,091	0,101
		P3.2 Werkzeug-, Wälzlager-, Feder- und Schnellarbeitsstähle**	< 1.000	✓	✓	✓	110	0,024	0,035	0,045	0,054	0,062	0,075	0,086	0,096
		P3.3 Werkzeug-, Wälzlager-, Feder- und Schnellarbeitsstähle**	< 1.500	✓	✓	✓	100	0,023	0,033	0,042	0,051	0,058	0,071	0,081	0,091
	P4	P4.1 Rostfreie Stähle, ferritisch und martensitisch		✓	✓	✓	80	0,018	0,025	0,033	0,039	0,045	0,055	0,062	0,07
	P5	P5.1 Stahlguss				✓	120	0,026	0,037	0,047	0,056	0,065	0,079	0,091	0,101
	P6	P6.1 Rostfreier Stahlguss, ferritisch und martensitisch				✓	80	0,012	0,018	0,023	0,027	0,031	0,038	0,044	0,049
M	M1	M1.1 Rostfreie Stähle, austenitisch	< 700	✓	✓	✓	55	0,015	0,022	0,028	0,034	0,039	0,048	0,055	0,061
		M1.2 Rostfreie Stähle, ferritisch/austenitisch (Duplex)	< 1.000			✓	50	0,013	0,018	0,024	0,028	0,032	0,04	0,045	0,051
	M2	M2.1 Rostfreier Stahlguss, austenitisch	< 700	✓	✓	✓	60	0,017	0,024	0,031	0,037	0,042	0,052	0,059	0,066
	M3	M3.1 Rostfreier Stahlguss, ferritisch/austenitisch (Duplex)	< 1.000			✓	55	0,013	0,019	0,024	0,029	0,034	0,041	0,047	0,052
K	K1	K1.1 Gusseisen mit Lamellengraphit (Grauguss), GJL	< 300	✓	✓	✓	215	0,044	0,064	0,081	0,097	0,112	0,137	0,156	0,174
		K2.1 Gusseisen mit Kugelgraphit, GJS	< 500	✓	✓	✓	200	0,038	0,054	0,069	0,083	0,095	0,116	0,133	0,148
	K2	K2.2 Gusseisen mit Kugelgraphit, GJS	≤ 800	✓	✓	✓	160	0,031	0,045	0,057	0,068	0,078	0,096	0,109	0,122
		K2.3 Gusseisen mit Kugelgraphit, GJS	> 800	✓	✓	✓	90	0,018	0,025	0,033	0,039	0,045	0,055	0,062	0,07
	K3	K3.1 Gusseisen mit Vermiculargraphit, GJV; Temperguss, GJM	< 500	✓	✓	✓	145	0,031	0,045	0,057	0,068	0,078	0,096	0,109	0,122
		K3.2 Gusseisen mit Vermiculargraphit, GJV; Temperguss, GJM	> 500	✓	✓	✓	135	0,027	0,038	0,049	0,058	0,067	0,082	0,094	0,105

Korrekturfaktor Werkzeuglänge - k_{WL}

Länge	Korrekturfaktoren	
	f _z	v _c
kurz / lang / 3xD	1	1
überlang / 4xD	0,8	0,9
extra lang / 5xD	0,6	0,7

Hinweis:

Für die Ermittlung der Schnittwerte bitte die Hinweise auf den Seiten 548-551 beachten.

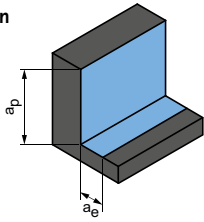
Bitte beachten:

Der Einsatz des SCM900 in der Ausführung 3xD wird nur bis zu einer maximalen Eingriffsbreite von 0,25xD empfohlen.

* MAPAL Zerspanungsgruppen

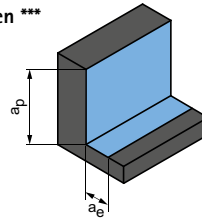
** Wenn die Legierungsbestandteile Cr, Mo, Ni, V, W in Summe > 8 %, dann die nächst höhere MAPAL Zerspanungsgruppe wählen.

Schruppen



$a_p = 1,5xD$
 $a_e = 0,25xD$

Schruppen ***



$a_p = 3xD$
 $a_e = 0,2xD$

*** Gültig für SCM900 - Ausführung 3xD

	v_c [m/min]	f_z [mm]								v_c [m/min]	f_z [mm]							
		Fräserdurchmesser [mm]									Fräserdurchmesser [mm]							
		4,00	6,00	8,00	10,00	12,00	16,00	20,00	25,00		5,00	6,00	8,00	10,00	12,00	16,00	20,00	25,00
	405	0,045	0,065	0,083	0,099	0,114	0,139	0,159	0,177	355	0,054	0,064	0,082	0,098	0,112	0,137	0,157	0,175
	330	0,042	0,06	0,077	0,092	0,106	0,13	0,148	0,166	290	0,051	0,060	0,076	0,091	0,105	0,128	0,146	0,163
	370	0,045	0,065	0,083	0,099	0,114	0,139	0,159	0,177	320	0,054	0,064	0,082	0,098	0,112	0,137	0,157	0,175
	260	0,038	0,054	0,069	0,083	0,095	0,116	0,132	0,148	225	0,045	0,053	0,068	0,081	0,094	0,114	0,131	0,146
	240	0,044	0,063	0,08	0,096	0,11	0,134	0,154	0,171	210	0,053	0,062	0,079	0,094	0,109	0,133	0,152	0,169
	220	0,041	0,059	0,076	0,091	0,104	0,127	0,146	0,163	190	0,050	0,059	0,075	0,090	0,103	0,126	0,144	0,161
	200	0,039	0,056	0,072	0,086	0,099	0,12	0,138	0,154	175	0,047	0,055	0,071	0,085	0,097	0,119	0,136	0,152
	165	0,03	0,043	0,055	0,066	0,076	0,093	0,106	0,118	145	0,036	0,043	0,054	0,065	0,075	0,091	0,105	0,117
	245	0,044	0,063	0,08	0,096	0,11	0,134	0,154	0,171	215	0,053	0,062	0,079	0,094	0,109	0,133	0,152	0,169
	165	0,021	0,03	0,039	0,046	0,053	0,065	0,074	0,083	145	0,025	0,030	0,038	0,046	0,052	0,064	0,073	0,082
	110	0,026	0,038	0,048	0,058	0,066	0,081	0,093	0,103	110	0,032	0,037	0,048	0,057	0,066	0,080	0,092	0,102
	105	0,022	0,031	0,04	0,048	0,055	0,067	0,077	0,086	105	0,026	0,031	0,039	0,047	0,054	0,066	0,076	0,085
	120	0,029	0,041	0,052	0,063	0,072	0,088	0,101	0,112	125	0,034	0,040	0,052	0,062	0,071	0,087	0,099	0,111
	110	0,023	0,032	0,041	0,05	0,057	0,07	0,079	0,089	110	0,027	0,032	0,041	0,049	0,056	0,069	0,078	0,088
	440	0,075	0,108	0,138	0,165	0,19	0,232	0,265	0,296	450	0,091	0,106	0,136	0,163	0,187	0,229	0,262	0,292
	405	0,064	0,092	0,117	0,14	0,161	0,197	0,225	0,251	410	0,077	0,090	0,116	0,138	0,159	0,194	0,222	0,248
	330	0,053	0,076	0,096	0,116	0,133	0,162	0,185	0,207	335	0,063	0,075	0,095	0,114	0,131	0,160	0,183	0,204
	185	0,03	0,043	0,055	0,066	0,076	0,093	0,106	0,118	185	0,036	0,043	0,054	0,065	0,075	0,091	0,105	0,117
	295	0,053	0,076	0,096	0,116	0,133	0,162	0,185	0,207	300	0,063	0,075	0,095	0,114	0,131	0,160	0,183	0,204
	275	0,045	0,065	0,083	0,099	0,114	0,139	0,159	0,177	280	0,054	0,064	0,082	0,098	0,112	0,137	0,157	0,175

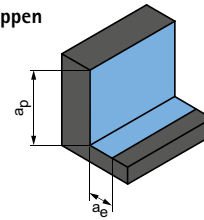
Die angegebenen Arbeitswerte sind Richtwerte.

Die für den jeweiligen Bearbeitungsfall optimalen Daten sollten im Versuch oder während der Bearbeitung ermittelt werden.

Schnittwertempfehlung für Eckfräser

Vorschub und Schnittgeschwindigkeit

Schruppen



$$a_p = 1,5 \times D$$

$$a_e = 0,25 \times D$$

OptiMill-Uni-HPC-Pocket | SCM800, 810, 840

MZG*	Werkstoff	Festigkeit/ Härte [N/mm ²] [HRC]	Kühlung			v _c [m/min]	f _z [mm]								
			MMS/Luft	Trocken	KSS		Fräserdurchmesser [mm]								
							3,80	6,00	8,00	10,00	12,00	16,00	20,00		
P	P1.1	Bau-, Automaten-, Einsatz- und Vergütungsstähle, unlegiert	< 700	✓	✓	✓	465	0,053	0,079	0,101	0,122	0,140	0,171	0,195	
	P1.2	Bau-, Automaten-, Einsatz- und Vergütungsstähle, unlegiert	< 1.200	✓	✓	✓	380	0,049	0,074	0,095	0,113	0,130	0,159	0,182	
	P2.1	Nitrier-, Einsatz- und Vergütungsstähle, legiert	< 900	✓	✓	✓	425	0,053	0,079	0,101	0,122	0,140	0,171	0,195	
	P2.2	Nitrier-, Einsatz- und Vergütungsstähle, legiert	< 1.400	✓		✓	295	0,044	0,066	0,085	0,101	0,116	0,142	0,163	
	P3.1	Werkzeug-, Wälzlager-, Feder- und Schnellarbeitsstähle**	< 800	✓	✓	✓	275	0,051	0,077	0,098	0,117	0,135	0,165	0,189	
	P3.2	Werkzeug-, Wälzlager-, Feder- und Schnellarbeitsstähle**	< 1.000	✓		✓	255	0,048	0,073	0,093	0,111	0,128	0,156	0,179	
	P3.3	Werkzeug-, Wälzlager-, Feder- und Schnellarbeitsstähle**	< 1.500	✓		✓	235	0,046	0,069	0,088	0,105	0,121	0,148	0,169	
	P4	P4.1	Rostfreie Stähle, ferritisch und martensitisch		✓		✓	190	0,035	0,053	0,068	0,081	0,093	0,114	0,130
	P5	P5.1	Stahlguss				✓	285	0,051	0,077	0,098	0,117	0,135	0,165	0,189
P6	P6.1	Rostfreier Stahlguss, ferritisch und martensitisch				✓	190	0,025	0,037	0,047	0,057	0,065	0,080	0,091	
M	M1.1	Rostfreie Stähle, austenitisch	< 700	✓		✓	125	0,031	0,046	0,059	0,071	0,081	0,100	0,114	
	M1.2	Rostfreie Stähle, ferritisch/austenitisch (Duplex)	< 1.000			✓	120	0,025	0,038	0,049	0,059	0,068	0,082	0,094	
	M2	M2.1	Rostfreier Stahlguss, austenitisch	< 700	✓		✓	140	0,033	0,050	0,064	0,077	0,088	0,108	0,124
	M3	M3.1	Rostfreier Stahlguss, ferritisch/austenitisch (Duplex)	< 1.000			✓	125	0,026	0,040	0,051	0,061	0,070	0,085	0,098
K	K1	K1.1	Gusseisen mit Lamellengraphit (Grauguss), GJL	< 300	✓	✓	✓	510	0,088	0,132	0,169	0,203	0,233	0,284	0,325
	K1	K1.2	Gusseisen mit Kugelgraphit, GJS	< 500	✓	✓	✓	465	0,075	0,113	0,144	0,172	0,198	0,242	0,276
	K2	K2.1	Gusseisen mit Kugelgraphit, GJS	≤ 800	✓	✓	✓	380	0,062	0,093	0,118	0,142	0,163	0,199	0,228
	K2	K2.2	Gusseisen mit Kugelgraphit, GJS	> 800	✓	✓	✓	210	0,035	0,053	0,068	0,081	0,093	0,114	0,130
	K3	K3.1	Gusseisen mit Vermiculargraphit, GJV; Temperguss, GJM	< 500	✓	✓	✓	340	0,062	0,093	0,118	0,142	0,163	0,199	0,228
	K3	K3.2	Gusseisen mit Vermiculargraphit, GJV; Temperguss, GJM	> 500	✓	✓	✓	315	0,053	0,079	0,101	0,122	0,140	0,171	0,195

Korrekturfaktor Werkzeuglänge - k_{WL}

Länge	Korrekturfaktoren	
	f _z	v _c
kurz / lang	1	1
überlang	0,8	0,8
extra lang	-	-

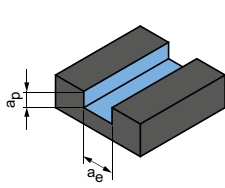
Hinweis:

Für die Ermittlung der Schnittwerte bitte die Hinweise auf den Seiten 548-551 beachten.

* MAPAL Zerspanungsgruppen

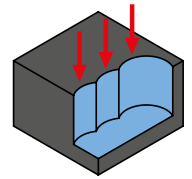
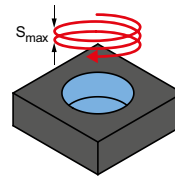
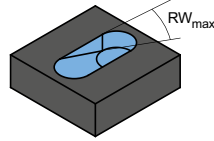
** Wenn die Legierungsbestandteile Cr, Mo, Ni, V, W in Summe > 8 %, dann die nächst höhere MAPAL Zerspanungsgruppe wählen.

Nutfräsen



$$a_p = 1 \times D$$

$$a_e = 1 \times D$$



v_c [m/min]	f_z [mm]								Rampen	Helixfräsen		Bohren	
	Fräserdurchmesser [mm]								RW_{max}	S_{max}	EW_{max}		f_z Faktor
	3,80	6,00	8,00	10,00	12,00	16,00	20,00	G = 1,5			G = 1,8		
230	0,031	0,047	0,060	0,072	0,082	0,101	0,115	45°	0,75xD	25°	16°	0,9	
185	0,029	0,044	0,056	0,067	0,077	0,094	0,107	45°	0,75xD	25°	16°	0,8	
205	0,031	0,047	0,060	0,072	0,082	0,101	0,115	45°	0,75xD	25°	16°	0,8	
145	0,026	0,039	0,050	0,060	0,069	0,084	0,096	45°	0,75xD	25°	16°	0,7	
135	0,030	0,045	0,058	0,069	0,080	0,097	0,111	30°	0,5xD	18°	11°	0,8	
125	0,029	0,043	0,055	0,066	0,075	0,092	0,105	30°	0,5xD	18°	11°	0,7	
115	0,027	0,041	0,052	0,062	0,071	0,087	0,100	30°	0,5xD	18°	11°	0,7	
95	0,021	0,031	0,040	0,048	0,055	0,067	0,077	15°	0,5xD	18°	11°		
140	0,030	0,045	0,058	0,069	0,080	0,097	0,111	30°	0,5xD	18°	11°		
95	0,015	0,022	0,028	0,033	0,038	0,047	0,054	15°	0,5xD	18°	11°		
60	0,018	0,027	0,035	0,042	0,048	0,059	0,067	15°	0,5xD	18°	11°		
60	0,015	0,023	0,029	0,035	0,040	0,049	0,056	15°	0,5xD	18°	11°		
70	0,020	0,030	0,038	0,045	0,052	0,064	0,073	15°	0,5xD	18°	11°		
60	0,016	0,023	0,030	0,036	0,041	0,050	0,058	15°	0,5xD	18°	11°		
250	0,052	0,078	0,100	0,119	0,137	0,168	0,192	45°	0,75xD	25°	16°	0,8	
230	0,044	0,066	0,085	0,102	0,117	0,143	0,163	45°	0,75xD	25°	16°	0,8	
185	0,036	0,055	0,070	0,084	0,096	0,117	0,134	45°	0,75xD	25°	16°	0,8	
105	0,021	0,031	0,040	0,048	0,055	0,067	0,077	45°	0,75xD	25°	16°	0,8	
165	0,036	0,055	0,070	0,084	0,096	0,117	0,134	45°	0,75xD	25°	16°	0,8	
155	0,031	0,047	0,060	0,072	0,082	0,101	0,115	45°	0,75xD	25°	16°	0,8	

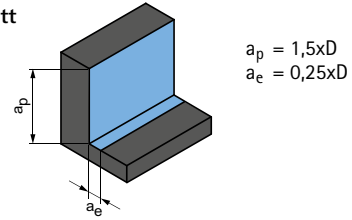
Die angegebenen Arbeitswerte sind Richtwerte.

Die für den jeweiligen Bearbeitungsfall optimalen Daten sollten im Versuch oder während der Bearbeitung ermittelt werden.

Schnittwertempfehlung für Eckfräser

Vorschub und Schnittgeschwindigkeit

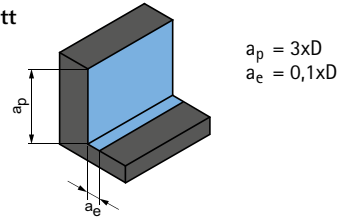
Teilschnitt



OptiMill-Alu-HPC-Pocket | SCM850

MZG*	Werkstoff	Festigkeit/ Härte [N/mm ²] [HRC]	Kühlung			v _c [m/min]	f _z [mm]								
			MMS/Luft	Trocken	KSS		Fräserdurchmesser [mm]								
							5,00	8,00	10,00	12,00	16,00	20,00			
N	N1	N1.1 Aluminium, unlegiert und legiert <3 % Si	✓	✓	✓	945	0,080	0,120	0,145	0,169	0,210	0,243			
		N1.2 Aluminium, legiert ≤ 7 % Si	✓	✓	✓	625	0,084	0,126	0,152	0,177	0,221	0,256			
		N1.3 Aluminium, legiert > 7-12 % Si	✓	✓	✓	500	0,088	0,132	0,160	0,186	0,231	0,268			
		N1.4 Aluminium, legiert > 12 % Si	✓	✓	✓	360	0,096	0,144	0,174	0,202	0,252	0,292			
	N2	N2.1 Kupfer, unlegiert und niedriglegiert	< 300	✓	✓	✓	360	0,064	0,096	0,116	0,135	0,168	0,195		
		N2.2 Kupfer, legiert	> 300	✓	✓	✓	270	0,064	0,096	0,116	0,135	0,168	0,195		
		N2.3 Messing, Bronze, Rotguss	< 1.200	✓	✓	✓	450	0,040	0,060	0,073	0,084	0,105	0,122		
	N4	N4.1 Kunststoff, Thermoplaste		✓	✓	✓	125	0,040	0,060	0,073	0,084	0,105	0,122		
		N4.2 Kunststoff, Duroplaste		✓	✓	✓	185	0,040	0,060	0,073	0,084	0,105	0,122		
		N4.3 Kunststoff, Schaumstoffe		✓	✓	✓	565	0,024	0,036	0,044	0,051	0,063	0,073		

Teilschnitt



OptiMill-Alu-HPC-Pocket | SCM854

MZG*	Werkstoff	Festigkeit/ Härte [N/mm ²] [HRC]	Kühlung			v _c [m/min]	f _z [mm]								
			MMS/Luft	Trocken	KSS		Fräserdurchmesser [mm]								
							5,00	8,00	10,00	12,00	14,00	16,00	18,00	20,00	
N	N1	N1.1 Aluminium, unlegiert und legiert <3 % Si	✓	✓	✓	915	0,061	0,091	0,110	0,126	0,141	0,154	0,166	0,176	
		N1.2 Aluminium, legiert ≤ 7 % Si	✓	✓	✓	610	0,064	0,096	0,115	0,132	0,148	0,162	0,174	0,185	
		N1.3 Aluminium, legiert > 7-12 % Si	✓	✓	✓	485	0,067	0,101	0,121	0,139	0,155	0,169	0,182	0,193	
		N1.4 Aluminium, legiert > 12 % Si	✓	✓	✓	350	0,073	0,110	0,131	0,151	0,169	0,185	0,199	0,211	
	N2	N2.1 Kupfer, unlegiert und niedriglegiert	< 300	✓	✓	✓	350	0,049	0,073	0,088	0,101	0,113	0,123	0,132	0,141
		N2.2 Kupfer, legiert	> 300	✓	✓	✓	265	0,049	0,073	0,088	0,101	0,113	0,123	0,132	0,141
		N2.3 Messing, Bronze, Rotguss	< 1.200	✓	✓	✓	440	0,030	0,046	0,055	0,063	0,070	0,077	0,083	0,088
	N4	N4.1 Kunststoff, Thermoplaste		✓	✓	✓	120	0,030	0,046	0,055	0,063	0,070	0,077	0,083	0,088
		N4.2 Kunststoff, Duroplaste		✓	✓	✓	180	0,030	0,046	0,055	0,063	0,070	0,077	0,083	0,088
		N4.3 Kunststoff, Schaumstoffe		✓	✓	✓	315	0,018	0,027	0,033	0,038	0,042	0,046	0,050	0,053

Berechnungsbeispiel für AISi1 ø 12 mm:

$$f_z \mid a_e \mid h_m \text{ max.} = \frac{D}{100} \cdot \text{Wert siehe Tabelle}$$

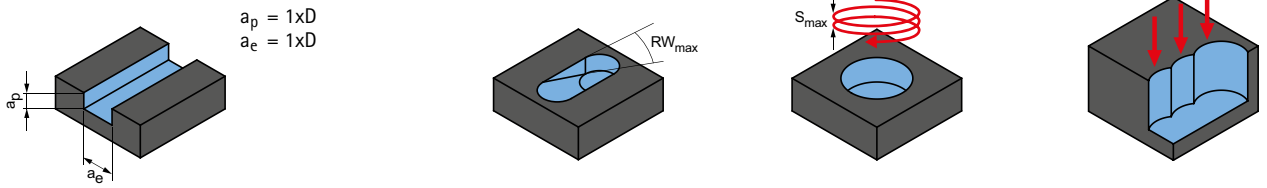
N1.1	Aluminium, unlegiert und legiert <3 % Si	✓	✓	✓	915	0,061	0,091	0,110	0,126	0,141	0,154	0,166	0,176
------	--	---	---	---	-----	-------	-------	-------	-------	-------	-------	-------	-------

1 $f_z = \frac{12 \text{ mm}}{100} \cdot 1,2 = 0,144 \text{ mm}$

2 $h_m \text{ max.} = \frac{12 \text{ mm}}{100} \cdot 0,84 = 0,101 \text{ mm}$

* MAPAL Zerspanungsgruppen

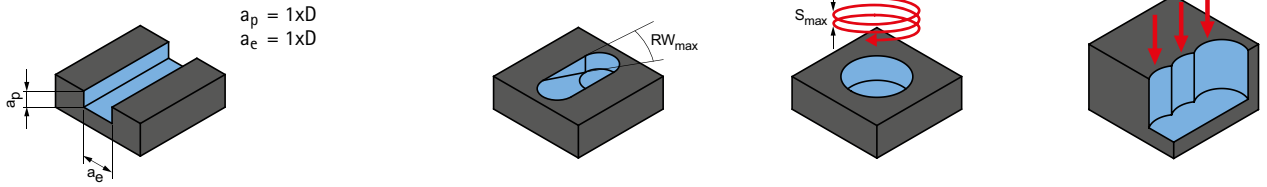
Vollschnitt



$a_p = 1xD$
 $a_e = 1xD$

v_c [m/min]	f_z [mm]						Rampen	Helixfräsen		Bohren	
	Fräserdurchmesser [mm]							RW_{max}	S_{max}		EW_{max}
	5,00	8,00	10,00	12,00	16,00	20,00			G = 1,5	G = 1,8	f_z Faktor
610	0,047	0,071	0,086	0,099	0,124	0,144	45°	0,75xD	25°	16°	0,8
405	0,049	0,074	0,090	0,104	0,130	0,151	45°	0,75xD	25°	16°	0,8
325	0,052	0,078	0,094	0,109	0,136	0,158	45°	0,75xD	25°	16°	0,8
235	0,057	0,085	0,103	0,119	0,149	0,172	45°	0,75xD	25°	16°	0,8
235	0,038	0,057	0,068	0,080	0,099	0,115	45°	0,75xD	25°	16°	0,8
175	0,038	0,057	0,068	0,080	0,099	0,115	45°	0,75xD	25°	16°	0,8
295	0,024	0,035	0,043	0,050	0,062	0,072	45°	0,75xD	25°	16°	0,8
80	0,024	0,035	0,043	0,050	0,062	0,072	45°	0,75xD	25°	16°	0,8
120	0,024	0,035	0,043	0,050	0,062	0,072	45°	0,75xD	25°	16°	0,8
365	0,014	0,021	0,026	0,030	0,037	0,043	45°	0,75xD	25°	16°	0,8

Vollschnitt



$a_p = 1xD$
 $a_e = 1xD$

v_c [m/min]	f_z [mm]								Rampen	Helixfräsen		Stechen	
	Fräserdurchmesser [mm]									RW_{max}	S_{max}		EW_{max}
	5,00	8,00	10,00	12,00	14,00	16,00	18,00	20,00			G = 1,5	G = 1,8	f_z Faktor
495	0,045	0,068	0,081	0,093	0,104	0,114	0,123	0,130	45°	0,75xD	25°	16°	0,8
330	0,047	0,071	0,085	0,098	0,109	0,120	0,129	0,137	45°	0,75xD	25°	16°	0,8
265	0,050	0,075	0,089	0,103	0,115	0,125	0,135	0,143	45°	0,75xD	25°	16°	0,8
190	0,054	0,081	0,097	0,112	0,125	0,137	0,147	0,156	45°	0,75xD	25°	16°	0,8
190	0,036	0,054	0,065	0,075	0,083	0,091	0,098	0,104	45°	0,75xD	25°	16°	0,8
145	0,036	0,054	0,065	0,075	0,083	0,091	0,098	0,104	45°	0,75xD	25°	16°	0,8
240	0,023	0,034	0,041	0,047	0,052	0,057	0,061	0,065	45°	0,75xD	25°	16°	0,8
65	0,023	0,034	0,041	0,047	0,052	0,057	0,061	0,065	45°	0,75xD	25°	16°	0,8
100	0,023	0,034	0,041	0,047	0,052	0,057	0,061	0,065	45°	0,75xD	25°	16°	0,8
170	0,014	0,020	0,024	0,028	0,031	0,034	0,037	0,039	45°	0,75xD	25°	16°	0,8

Begriffserklärung:

- RW_{max} = maximaler Winkel der Rampe
- S_{max} = maximale Steigung der Helix
- G = Verhältnis Kreistaschen-Ø beim Eintauchen zum Werkzeug-Ø
Bsp: Werkzeug-Ø 12 mm bei G=1,5 ergibt Taschen-Ø von 18 mm
- EW_{max} = Steigungswinkel der Helix (ergibt sich aus G und S_{max})

Die angegebenen Arbeitswerte sind Richtwerte.
Die für den jeweiligen Bearbeitungsfall optimalen Daten sollten im Versuch oder während der Bearbeitung ermittelt werden.

Schnittwertempfehlung für Eckfräser

Vorschub und Schnittgeschwindigkeit

OptiMill-Hardened | SCM102, 103

MZG*	Werkstoff	Festigkeit/Härte [N/mm ²] [HRC]	Kühlung				
			MMS/Luft	Trocken	KSS		
P	P1.1	Bau-, Automaten-, Einsatz- und Vergütungsstähle, unlegiert	< 700	✓	✓	✓	
	P1.2	Bau-, Automaten-, Einsatz- und Vergütungsstähle, unlegiert	< 1.200	✓	✓	✓	
	P2	P2.1	Nitrier-, Einsatz- und Vergütungsstähle, legiert	< 900	✓	✓	✓
		P2.2	Nitrier-, Einsatz- und Vergütungsstähle, legiert	< 1.400	✓	✓	✓
	P3	P3.1	Werkzeug-, Wälzlager-, Feder- und Schnellarbeitsstähle**	< 800	✓	✓	✓
		P3.2	Werkzeug-, Wälzlager-, Feder- und Schnellarbeitsstähle**	< 1.000	✓	✓	✓
		P3.3	Werkzeug-, Wälzlager-, Feder- und Schnellarbeitsstähle**	< 1.500	✓	✓	✓
	P4	P4.1	Rostfreie Stähle, ferritisch und martensitisch		✓		✓
	P5	P5.1	Stahlguss		✓		✓
	P6	P6.1	Rostfreier Stahlguss, ferritisch und martensitisch		✓		✓
	H	H1.1	Gehärteter Stahl/Stahlguss	< 44	✓	✓	
		H1.2	Gehärteter Stahl/Stahlguss	< 55	✓	✓	
H2		H2.1	Gehärteter Stahl/Stahlguss	< 60	✓		

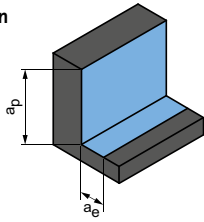
OptiMill-Hardened | SCM102, 103

MZG*	Werkstoff	Festigkeit/Härte [N/mm ²] [HRC]	Kühlung				
			MMS/Luft	Trocken	KSS		
P	P1.1	Bau-, Automaten-, Einsatz- und Vergütungsstähle, unlegiert	< 700	✓	✓	✓	
	P1.2	Bau-, Automaten-, Einsatz- und Vergütungsstähle, unlegiert	< 1.200	✓	✓	✓	
	P2	P2.1	Nitrier-, Einsatz- und Vergütungsstähle, legiert	< 900	✓	✓	✓
		P2.2	Nitrier-, Einsatz- und Vergütungsstähle, legiert	< 1.400	✓	✓	✓
	P3	P3.1	Werkzeug-, Wälzlager-, Feder- und Schnellarbeitsstähle**	< 800	✓	✓	✓
		P3.2	Werkzeug-, Wälzlager-, Feder- und Schnellarbeitsstähle**	< 1.000	✓	✓	✓
		P3.3	Werkzeug-, Wälzlager-, Feder- und Schnellarbeitsstähle**	< 1.500	✓	✓	✓
	P4	P4.1	Rostfreie Stähle, ferritisch und martensitisch		✓		✓
	P5	P5.1	Stahlguss		✓		✓
	P6	P6.1	Rostfreier Stahlguss, ferritisch und martensitisch		✓		✓
	H	H1.1	Gehärteter Stahl/Stahlguss	< 44	✓	✓	
		H1.2	Gehärteter Stahl/Stahlguss	< 55	✓	✓	
H2		H2.1	Gehärteter Stahl/Stahlguss	< 60	✓		

* MAPAL Zerspanungsgruppen

** Wenn die Legierungsbestandteile Cr, Mo, Ni, V, W in Summe > 8 %, dann die nächst höhere MAPAL Zerspanungsgruppe wählen.

Schruppen

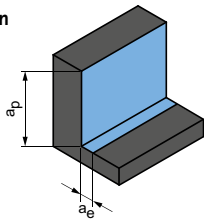


Eintauchwinkel
1,0° - 3,0°

a_p [mm] in % vom D	a_e [mm] in % vom D	v_c [m/min]	f_z [mm]								
			Fräserdurchmesser [mm]								
			4,00	5,00	6,00	8,00	10,00	12,00	16,00	20,00	
50	8	180 - 200	0,032	0,040	0,048	0,055	0,075	0,095	0,110	0,140	
50	8	160 - 180	0,030	0,038	0,046	0,052	0,071	0,090	0,105	0,133	
50	8	170 - 190	0,032	0,040	0,048	0,055	0,075	0,095	0,110	0,140	
50	8	150 - 170	0,030	0,038	0,046	0,052	0,071	0,090	0,105	0,133	
50	8	170 - 190	0,032	0,040	0,048	0,055	0,075	0,095	0,110	0,140	
50	7	150 - 170	0,030	0,038	0,046	0,052	0,071	0,090	0,105	0,133	
50	7	130 - 150	0,027	0,034	0,041	0,047	0,064	0,081	0,094	0,119	
50	7	130 - 150	0,027	0,034	0,041	0,047	0,064	0,081	0,094	0,119	
50	7	130 - 150	0,027	0,034	0,041	0,047	0,064	0,081	0,094	0,119	
50	8	140 - 160	0,029	0,036	0,043	0,050	0,068	0,086	0,099	0,126	
50	2	100 - 125	0,027	0,034	0,041	0,047	0,064	0,081	0,094	0,119	
50	1,5	80 - 100	0,022	0,028	0,034	0,039	0,053	0,067	0,077	0,098	
50	1,2	60 - 80	0,019	0,024	0,029	0,033	0,045	0,057	0,066	0,084	

Nächste Tabelle:
Schlichten

Schlichten



Eintauchwinkel
0,5° - 1,0°

a_p [mm] in % vom D	a_e [mm] in % vom D	v_c [m/min]	f_z [mm]								
			Fräserdurchmesser [mm]								
			4,00	5,00	6,00	8,00	10,00	12,00	16,00	20,00	
100	2	200 - 220	0,025	0,030	0,040	0,050	0,065	0,075	0,090	0,105	
100	2	180 - 200	0,024	0,029	0,038	0,048	0,062	0,071	0,086	0,100	
100	2	180 - 200	0,025	0,030	0,040	0,050	0,065	0,075	0,090	0,105	
100	2	160 - 180	0,024	0,029	0,038	0,048	0,062	0,071	0,086	0,100	
100	2	180 - 200	0,025	0,030	0,040	0,050	0,065	0,075	0,090	0,105	
100	2	160 - 180	0,024	0,029	0,038	0,048	0,062	0,071	0,086	0,100	
100	2	140 - 160	0,021	0,026	0,034	0,043	0,055	0,064	0,077	0,089	
100	2	140 - 160	0,021	0,026	0,034	0,043	0,055	0,064	0,077	0,089	
100	2	140 - 160	0,021	0,026	0,034	0,043	0,055	0,064	0,077	0,089	
100	2	150 - 170	0,023	0,027	0,036	0,045	0,059	0,068	0,081	0,095	
100	1,5	110 - 130	0,021	0,026	0,034	0,043	0,055	0,064	0,077	0,089	
100	1,2	90 - 115	0,018	0,021	0,028	0,035	0,046	0,053	0,063	0,074	
100	0,8	70 - 90	0,015	0,018	0,024	0,030	0,039	0,045	0,054	0,063	

Die angegebenen Arbeitswerte sind Richtwerte.
Die für den jeweiligen Bearbeitungsfall optimalen Daten sollten im Versuch oder während der Bearbeitung ermittelt werden.

Schnittwertempfehlung für Eckfräser

Vorschub und Schnittgeschwindigkeit

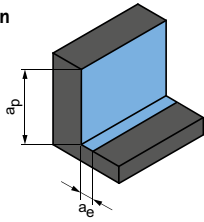
OptiMill-Hardened-Finish | SCM104

MZG*	Werkstoff	Festigkeit/Härte [N/mm ²] [HRC]	Kühlung				
			MMS/Luft	Trocken	KSS		
P	P1.1	Bau-, Automaten-, Einsatz- und Vergütungsstähle, unlegiert	< 700	✓	✓	✓	
	P1.2	Bau-, Automaten-, Einsatz- und Vergütungsstähle, unlegiert	< 1.200	✓	✓	✓	
	P2.1	Nitrier-, Einsatz- und Vergütungsstähle, legiert	< 900	✓	✓	✓	
	P2.2	Nitrier-, Einsatz- und Vergütungsstähle, legiert	< 1.400	✓	✓	✓	
	P3.1	Werkzeug-, Wälzlager-, Feder- und Schnellarbeitsstähle**	< 800	✓	✓	✓	
	P3.2	Werkzeug-, Wälzlager-, Feder- und Schnellarbeitsstähle**	< 1.000	✓	✓	✓	
	P3.3	Werkzeug-, Wälzlager-, Feder- und Schnellarbeitsstähle**	< 1.500	✓	✓	✓	
	P4.1	Rostfreie Stähle, ferritisch und martensitisch		✓		✓	
	P5.1	Stahlguss		✓		✓	
	P6.1	Rostfreier Stahlguss, ferritisch und martensitisch		✓		✓	
	H	H1.1	Gehärteter Stahl/Stahlguss	< 44	✓	✓	
		H1.2	Gehärteter Stahl/Stahlguss	< 55	✓	✓	
H2.1		Gehärteter Stahl/Stahlguss	< 60	✓			
H2.2		Gehärteter Stahl/Stahlguss	< 65	✓			
H2.3		Gehärteter Stahl/Stahlguss	< 68	✓			
H3.1		Verschleißbeständiger Guss/Hartguss, GJN		✓	✓		

* MAPAL Zerspanungsgruppen

** Wenn die Legierungsbestandteile Cr, Mo, Ni, V, W in Summe > 8 %, dann die nächst höhere MAPAL Zerspanungsgruppe wählen.

Schichten



Eintauchwinkel
0,5° - 1,0°

	a_p [mm] in % vom D	a_e [mm] in % vom D	v_c [m/min]	f_z [mm]									
				Fräserdurchmesser [mm]									
				4,00	5,00	6,00	8,00	10,00	12,00	14,00	16,00	18,00	20,00
	100	2	200 - 220	0,025	0,030	0,040	0,050	0,065	0,075	0,090	0,105	0,118	0,131
	100	2	180 - 200	0,024	0,029	0,038	0,048	0,062	0,071	0,086	0,100	0,112	0,124
	100	2	180 - 200	0,025	0,030	0,040	0,050	0,065	0,075	0,090	0,105	0,118	0,131
	100	2	160 - 180	0,024	0,029	0,038	0,048	0,062	0,071	0,086	0,100	0,112	0,124
	100	2	180 - 200	0,025	0,030	0,040	0,050	0,065	0,075	0,090	0,105	0,118	0,131
	100	2	160 - 180	0,024	0,029	0,038	0,048	0,062	0,071	0,086	0,100	0,112	0,124
	100	2	140 - 160	0,021	0,026	0,034	0,043	0,055	0,064	0,077	0,089	0,100	0,111
	100	2	140 - 160	0,021	0,026	0,034	0,043	0,055	0,064	0,077	0,089	0,100	0,111
	100	2	140 - 160	0,021	0,026	0,034	0,043	0,055	0,064	0,077	0,089	0,100	0,111
	100	2	150 - 170	0,023	0,027	0,036	0,045	0,059	0,068	0,081	0,095	0,106	0,118
	100	1,5	110 - 130	0,021	0,026	0,034	0,043	0,055	0,064	0,077	0,089	0,100	0,111
	100	1,2	90 - 115	0,018	0,021	0,028	0,035	0,046	0,053	0,063	0,074	0,082	0,092
	100	0,8	80 - 100	0,015	0,018	0,024	0,030	0,039	0,045	0,054	0,063	0,071	0,079
	100	0,6	70 - 90	0,013	0,015	0,020	0,025	0,033	0,038	0,045	0,053	0,059	0,066
	100	0,4	60 - 85	0,010	0,012	0,016	0,020	0,026	0,030	0,036	0,042	0,047	0,052
	100	0,8	80 - 100	0,015	0,018	0,024	0,030	0,039	0,045	0,054	0,063	0,071	0,079

Die angegebenen Arbeitswerte sind Richtwerte.

Die für den jeweiligen Bearbeitungsfall optimalen Daten sollten im Versuch oder während der Bearbeitung ermittelt werden.

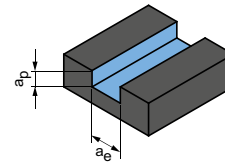
Schnittwertempfehlung für Eckfräser

Vorschub und Schnittgeschwindigkeit

OptiMill-Graphite-MT | SCM105, 106

MZG*	Werkstoff	Festigkeit/Härte [N/mm ²] [HRC]	Kühlung		
			MMS/Luft	Trocken	KSS
N N3	N3.1 Graphit, > 8 µm		✓		✓
	N3.2 Graphit, ≤ 8 µm		✓		✓

Nutfräsen



$$a_p = 0,5xD$$

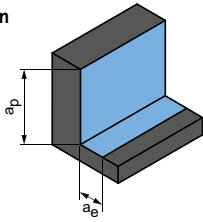
$$a_e = 1xD$$

OptiMill-Diamond-Typ51 | SHM511, 611, 711

MZG*	Werkstoff	Festigkeit/ Härte [N/mm ²] [HRC]	Kühlung			Fräserdurchmesser [mm]								
			MMS/Luft	Trocken	KSS	3,00 - 6,00		8,00 - 10,00		12,00 - 16,00		18,00 - 25,00		
						v _c [m/min]	f _z [mm]	v _c [m/min]	f _z [mm]	v _c [m/min]	f _z [mm]	v _c [m/min]	f _z [mm]	
N	N1	N1.1 Aluminium, unlegiert und legiert <3 % Si	✓	✓	✓	200	0,10-0,12	500	0,12-0,15	800	0,15-0,20	1.000	0,18-0,23	
		N1.2 Aluminium, legiert ≤ 7 % Si	✓	✓	✓	200	0,10-0,12	500	0,12-0,15	800	0,15-0,20	1.000	0,18-0,23	
		N1.3 Aluminium, legiert > 7-12 % Si	✓	✓	✓	200	0,10-0,12	500	0,12-0,15	800	0,15-0,20	1.000	0,18-0,23	
		N1.4 Aluminium, legiert > 12 % Si	✓	✓	✓	200	0,10-0,12	500	0,12-0,15	800	0,15-0,20	1.000	0,18-0,23	
	N2	N2.1 Kupfer, unlegiert und niedriglegiert	< 300	✓	✓	✓	200	0,10-0,12	500	0,12-0,15	800	0,15-0,20	1.000	0,18-0,23
		N2.2 Kupfer, legiert	> 300	✓	✓	✓	200	0,10-0,12	500	0,12-0,15	800	0,15-0,20	1.000	0,18-0,23
		N2.3 Messing, Bronze, Rotguss	< 1.200	✓	✓	✓	200	0,10-0,12	500	0,12-0,15	800	0,15-0,20	1.000	0,18-0,23
	N4	N4.1 Kunststoff, Thermoplaste												
		N4.2 Kunststoff, Duroplaste		✓	✓	✓	200	0,10-0,12	500	0,12-0,15	800	0,15-0,20	1.000	0,18-0,23
		N4.3 Kunststoff, Schaumstoffe												
C	C1.1 Kunststoffmatrix, Aramidfaserverstärkt (AFK)													
	C1.2 Kunststoffmatrix (duroplastisch), CFK/GFK		✓	✓	✓	200	0,10-0,12	500	0,12-0,15	800	0,15-0,20	1.000	0,18-0,23	
	C1.3 Kunststoffmatrix (thermoplastisch), CFK/GFK		✓	✓	✓	200	0,10-0,12	500	0,12-0,15	800	0,15-0,20	1.000	0,18-0,23	
	C2.1 Kohlenstoffmatrix, Kohlenstofffaserverstärkt (CFC)		✓	✓	✓	200	0,10-0,12	500	0,12-0,15	800	0,15-0,20	1.000	0,18-0,23	

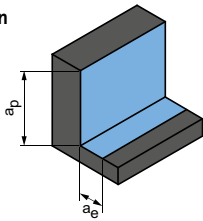
* MAPAL Zerspanungsgruppen

Schruppen



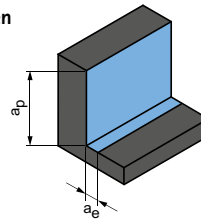
a_p [mm]	a_e [mm]	v_c [m/min]	f_z [mm]							
			Fräserdurchmesser [mm]							
			3,00	4,00	5,00	6,00	8,00	10,00	12,00	
1xD	0,4xD	500-600	0,200	0,250	0,280	0,300	0,350	0,380	0,400	
1xD	0,4xD	400-500	0,200	0,250	0,280	0,300	0,350	0,380	0,400	

Schruppen



$a_p = 0,5xD$
 $a_e = 0,25xD$

Schlichten



$a_p = 0,5xD$
 $a_e = 0,1xD$

Fräserdurchmesser [mm]								Fräserdurchmesser [mm]							
3,00 - 6,00		8,00 - 10,00		12,00 - 16,00		18,00 - 25,00		3,00 - 6,00		8,00 - 10,00		12,00 - 16,00		18,00 - 25,00	
v_c [m/min]	f_z [mm]	v_c [m/min]	f_z [mm]	v_c [m/min]	f_z [mm]	v_c [m/min]	f_z [mm]	v_c [m/min]	f_z [mm]	v_c [m/min]	f_z [mm]	v_c [m/min]	f_z [mm]	v_c [m/min]	f_z [mm]
240	0,10-0,12	480	0,12-0,16	720	0,16-0,20	960	0,16-0,22	300	0,12-0,15	600	0,15-0,20	900	0,20-0,25	1.200	0,20-0,27
240	0,10-0,12	480	0,12-0,16	720	0,16-0,20	960	0,16-0,22	300	0,12-0,15	600	0,15-0,20	900	0,20-0,25	1.200	0,20-0,27
240	0,10-0,12	480	0,12-0,16	720	0,16-0,20	960	0,16-0,22	300	0,12-0,15	600	0,15-0,20	900	0,20-0,25	1.200	0,20-0,27
240	0,10-0,12	480	0,12-0,16	720	0,16-0,20	960	0,16-0,22	300	0,12-0,15	600	0,15-0,20	900	0,20-0,25	1.200	0,20-0,27
240	0,10-0,12	480	0,12-0,16	720	0,16-0,20	960	0,16-0,22	300	0,12-0,15	600	0,15-0,20	900	0,20-0,25	1.200	0,20-0,27
240	0,10-0,12	480	0,12-0,16	720	0,16-0,20	960	0,16-0,22	300	0,12-0,15	600	0,15-0,20	900	0,20-0,25	1.200	0,20-0,27
240	0,10-0,12	480	0,12-0,16	720	0,16-0,20	960	0,16-0,22	300	0,12-0,15	600	0,15-0,20	900	0,20-0,25	1.200	0,20-0,27
240	0,10-0,12	480	0,12-0,16	720	0,16-0,20	960	0,16-0,22	300	0,12-0,15	600	0,15-0,20	900	0,20-0,25	1.200	0,20-0,27
240	0,10-0,12	480	0,12-0,16	720	0,16-0,20	960	0,16-0,22	300	0,12-0,15	600	0,15-0,20	900	0,20-0,25	1.200	0,20-0,27
240	0,10-0,12	480	0,12-0,16	720	0,16-0,20	960	0,16-0,22	300	0,12-0,15	600	0,15-0,20	900	0,20-0,25	1.200	0,20-0,27

Die angegebenen Arbeitswerte sind Richtwerte.
Die für den jeweiligen Bearbeitungsfall optimalen Daten sollten im Versuch oder während der Bearbeitung ermittelt werden.





TROCHOIDFRÄSER

Universeller Einsatz

OptiMill-Tro-Uni 214

Stahl, rostfreier Stahl und Gusseisen

OptiMill-Tro-PM 217

Gehärteter Stahl

OptiMill-Tro-H 221

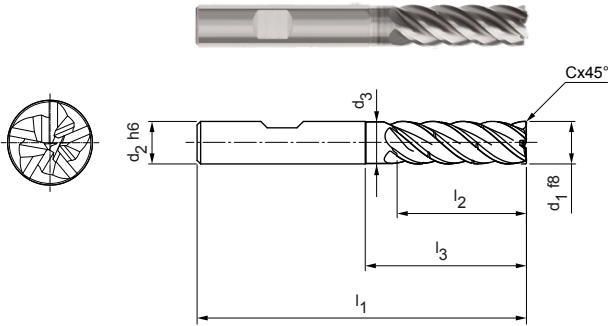
Technischer Anhang

Schnittwertempfehlung 222

Ermittlung Schnittwerte | Arbeitstiefe 548

OptiMill®-Tro-Uni

Eckfräser, Ausführung 3xD mit Hals, mit Spanteiler
SCM580 | SCM940



Ausführung:
Fräserdurchmesser: 4,00 - 20,00 mm
HP213
Schneidstoff: HP213
Schneidenzahl: 5
Spiralwinkel: ~ 41°
Wuchtgüte: Schneidenanteil gewuchtet auf G2.5 nach DIN ISO1940-G2.5
Besonderheiten: Ungleichteilung, Spanteiler

Anwendung:
Ausführung mit Spanteiler zur optimalen Spankontrolle. Sorgt für verkürzte Späne.

P
1
2
3
4
5
6
M
1
2
3
K
1
2
3
N
1
2
3
4
S
1
2
3
4
5
H
1
2
3

Lagerhaltige Vorzugsbaureihe

Baumaße							z	Span- teiler	Spezifikation	Bestell-Nr.
d ₁ f8	d ₂ h6	d ₃	l ₁	l ₂	l ₃	Cx45°				
4,00	6	3,9	62	16	23	0,08	5	1	SCM580-0400Z05R-F0008HB-HP213	30615710
5,00	6	4,8	62	17	24	0,10	5	1	SCM580-0500Z05R-F0010HB-HP213	30564623
6,00	6	5,8	62	18	25	0,12	5	1	SCM580-0600Z05R-F0012HB-HP213	30564624
8,00	8	7,8	68	24	30	0,16	5	1	SCM580-0800Z05R-F0016HB-HP213	30564625
10,00	10	9,8	80	30	35	0,20	5	1	SCM580-1000Z05R-F0020HB-HP213	30564626
12,00	12	11,8	93	36	45	0,24	5	2	SCM940-1200Z05R-F0024HB3-HP213	31054530
14,00	14	13,8	99	42	50	0,28	5	2	SCM940-1400Z05R-F0028HB3-HP213	31054531
16,00	16	15,8	108	48	55	0,32	5	2	SCM940-1600Z05R-F0032HB3-HP213	31054532
20,00	20	19,8	126	60	70	0,40	5	2	SCM940-2000Z05R-F0040HB3-HP213	31054533

Konfigurierbare Merkmale

Schaftform:
Schaftform: HA

Spezifikation bis ø 10 mm:
SCM580-0400Z05R-F0008[**Schaftform**]-HP213

Spezifikation ab ø 12 mm:
SCM940-1200Z05R-F0024[**Schaftform**]3-HP213

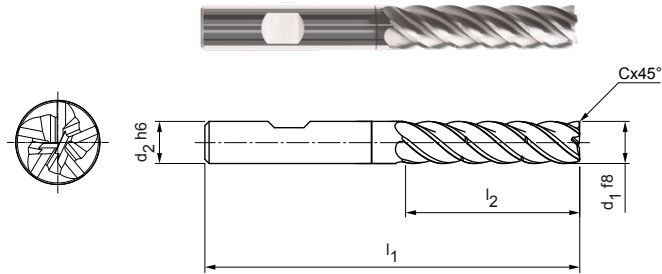
Beispiel:
SCM580-0400Z05R-F0008**HA**-HP213

Schaftform HA

Maßangaben in mm.
Schnittwertempfehlung siehe Kapitelende.
Sonderausführungen und andere Beschichtungen auf Anfrage.

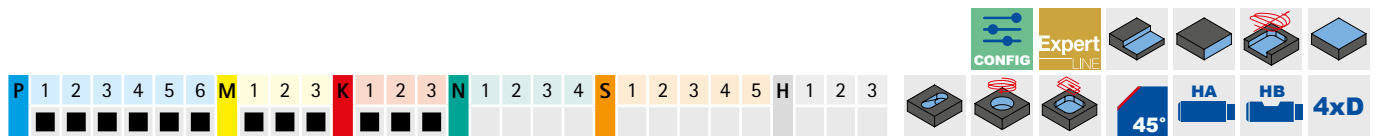
OptiMill®-Tro-Uni

Eckfräser, Ausführung 4xD, mit Spanteiler
SCM940



Ausführung:
Fräserdurchmesser: 5,00 - 20,00 mm
Schneidstoff: HP209
Schneidenzahl: 5
Spiralwinkel: ~ 41°
Wuchtgüte: Schneidenanteil gewuchtet auf G2.5 nach DIN ISO1940-G2.5
Besonderheiten: Ungleichteilung, Spanteiler

Anwendung:
Ausführung mit Spanteiler zur optimalen Spankontrolle. Sorgt für verkürzte Späne.



Lagerhaltige Vorzugsbaureihe

Baumaße					z	Spanteiler	Spezifikation	Bestell-Nr.
d ₁ f8	d ₂ h6	l ₁	l ₂	Cx45°				
5,00	6	66	20	0,10	5	2	SCM940-0500Z05R-F0010HB4-HP209	31054534
6,00	6	66	24	0,12	5	2	SCM940-0600Z05R-F0012HB4-HP209	31054535
8,00	8	74	32	0,16	5	2	SCM940-0800Z05R-F0016HB4-HP209	31054536
10,00	10	89	40	0,20	5	2	SCM940-1000Z05R-F0020HB4-HP209	31054537
12,00	12	100	48	0,24	5	2	SCM940-1200Z05R-F0024HB4-HP209	31054538
16,00	16	123	64	0,32	5	2	SCM940-1600Z05R-F0032HB4-HP209	31054540
20,00	20	140	80	0,40	5	2	SCM940-2000Z05R-F0040HB4-HP209	31054541

Auf Anfrage erhältlich

14,00	14	108	56	0,28	5	2	SCM940-1400Z05R-F0028HB4-HP209	31054539
-------	----	-----	----	------	---	---	--------------------------------	----------

Konfigurierbare Merkmale

Schaftform:
Schaftform: HA

Spezifikation:
SCM940-0500Z05R-F0010[**Schaftform**]4-HP209

Beispiel:
SCM940-0500Z05R-F0010**HA**4-HP209

Schaftform HA

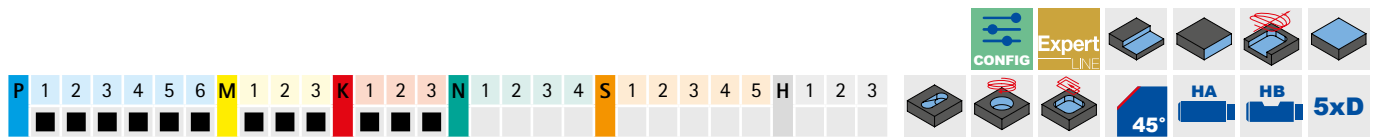
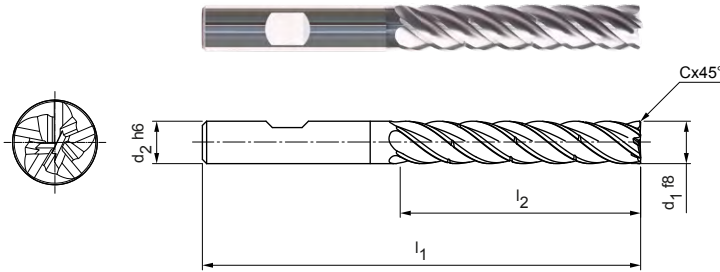
Maßangaben in mm.
Schnittwertempfehlung siehe Kapitelende.
Sonderausführungen und andere Beschichtungen auf Anfrage.

OptiMill®-Tro-Uni

Eckfräser, Ausführung 5xD, mit Spanteiler
SCM940

Ausführung:
Fräserdurchmesser: 8,00 - 20,00 mm
HP209
Schneidstoff: HP209
Schneidenzahl: 5
Spiralwinkel: ~ 41°
Wuchtgüte: Schneidenanteil gewuchtet auf G2.5 nach DIN ISO1940-G2.5
Besonderheiten: Ungleichteilung, Spanteiler

Anwendung:
Ausführung mit Spanteiler zur optimalen Spankontrolle. Sorgt für verkürzte Späne.



Lagerhaltige Vorzugsbaureihe

Baumaße					z	Spanteiler	Spezifikation	Bestell-Nr.
d ₁ f8	d ₂ h6	l ₁	l ₂	Cx45°				
8,00	8	81	40	0,16	5	3	SCM940-0800Z05R-F0016HB5-HP209	31054542
10,00	10	96	50	0,20	5	3	SCM940-1000Z05R-F0020HB5-HP209	31054543
12,00	12	112	60	0,24	5	3	SCM940-1200Z05R-F0024HB5-HP209	31054544
16,00	16	136	80	0,32	5	3	SCM940-1600Z05R-F0032HB5-HP209	31054546
20,00	20	160	100	0,40	5	3	SCM940-2000Z05R-F0040HB5-HP209	31054547

Auf Anfrage erhältlich

14,00	14	122	70	0,28	5	3	SCM940-1400Z05R-F0028HB5-HP209	31054545
-------	----	-----	----	------	---	---	--------------------------------	----------

Konfigurierbare Merkmale

Schaftform:
Schaftform: HA

Spezifikation:
SCM940-0800Z05R-F0016[**Schaftform**]5-HP209

Beispiel:
SCM940-0800Z05R-F0016**HA**5-HP209

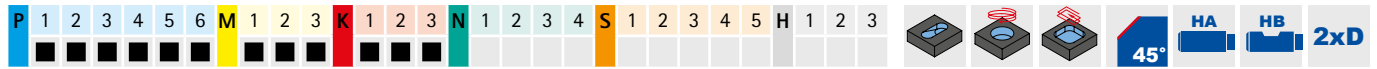
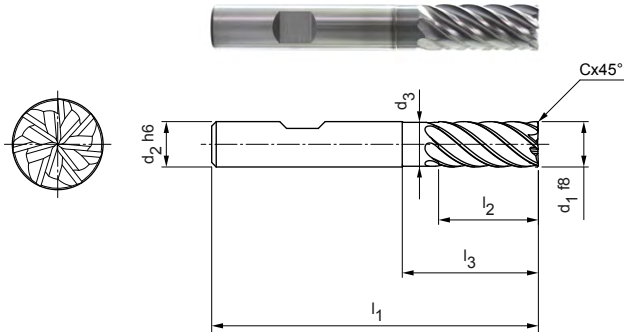
Schaftform HA

Maßangaben in mm.
Schnittwertempfehlung siehe Kapitelende.
Sonderausführungen und andere Beschichtungen auf Anfrage.

OptiMill®-Tro-PM

Eckfräser, Ausführung 2xD mit Hals
SCM820

Ausführung:
Fräserdurchmesser: 4,00 - 25,00 mm
Schneidstoff: HP723
Schneidenzahl: 7
Spiralwinkel: ~ 40°
Wuchtgüte: Schneidenanteil gewuchtet auf G2.5 nach DIN ISO1940-G2.5
Besonderheiten: Ungleichteilung



Lagerhaltige Vorzugsbaureihe

Baumaße							z	Spezifikation	Bestell-Nr.
d ₁ f8	d ₂ h6	d ₃	l ₁	l ₂	l ₃	Cx45°			
4,00	6	-	57	11	-	0,08	7	SCM820-0400Z07R-F0008HB2-HP723	30855545
5,00	6	-	57	13	-	0,10	7	SCM820-0500Z07R-F0010HB2-HP723	30855546
6,00	6	5,8	57	13	19	0,12	7	SCM820-0600Z07R-F0012HB2-HP723	30855547
8,00	8	7,8	63	19	25	0,16	7	SCM820-0800Z07R-F0016HB2-HP723	30855548
10,00	10	9,8	72	22	30	0,20	7	SCM820-1000Z07R-F0020HB2-HP723	30855549
12,00	12	11,8	83	26	36	0,24	7	SCM820-1200Z07R-F0024HB2-HP723	30855550
16,00	16	15,8	92	32	42	0,32	7	SCM820-1600Z07R-F0032HB2-HP723	30855552
20,00	20	19,8	104	41	52	0,40	7	SCM820-2000Z07R-F0040HB2-HP723	30855554

Auf Anfrage erhältlich

14,00	14	13,8	83	26	36	0,28	7	SCM820-1400Z07R-F0028HB2-HP723	30855551
18,00	18	17,8	92	32	42	0,36	7	SCM820-1800Z07R-F0036HB2-HP723	30855553
25,00	25	24,5	125	50	65	0,50	7	SCM820-2500Z07R-F0050HB2-HP723	30855555

Konfigurierbare Merkmale



Schaftform:
Schaftform: HA



Spezifikation:
SCM820-0400Z07R-F0008[**Schaftform**]2-HP723

Beispiel:
SCM820-0400Z07R-F0008**HA**2-HP723

Schaftform HA

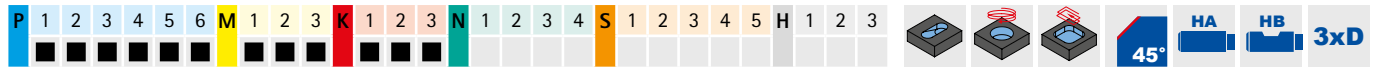
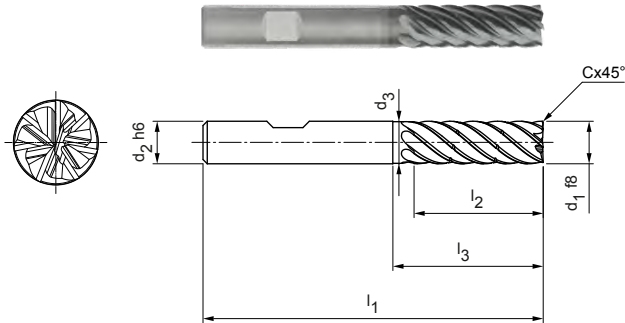
Maßangaben in mm.
Schnittwertempfehlung siehe Kapitelende.
Sonderausführungen und andere Beschichtungen auf Anfrage.

OptiMill®-Tro-PM

Eckfräser, Ausführung 3xD mit Hals, mit Spanteiler
SCM820 | SCM930

Ausführung:
Fräserdurchmesser: 4,00 - 20,00 mm
Schneidstoff: HP723
Schneidenzahl: 7
Spiralwinkel: ~ 40°
Wuchtgüte: Schneidenanteil gewuchtet auf G2.5 nach DIN ISO1940-G2.5
Besonderheiten: Ungleichteilung, Spanteiler

Anwendung:
Ausführung mit Spanteiler zur optimalen Spankontrolle. Sorgt für verkürzte Späne.



Lagerhaltige Vorzugsbaureihe

Baumaße							z	Spanteiler	Spezifikation	Bestell-Nr.
d ₁ f8	d ₂ h6	d ₃	l ₁	l ₂	l ₃	Cx45°				
4,00	6	3,9	62	16	23	0,08	7	1	SCM820-0400Z07R-F0008HB3-HP723	30855556
5,00	6	4,8	62	17	24	0,10	7	1	SCM820-0500Z07R-F0010HB3-HP723	30855557
6,00	6	5,8	62	18	25	0,12	7	1	SCM820-0600Z07R-F0012HB3-HP723	30855558
8,00	8	7,8	68	24	30	0,16	7	1	SCM820-0800Z07R-F0016HB3-HP723	30855559
10,00	10	9,8	80	30	35	0,20	7	1	SCM820-1000Z07R-F0020HB3-HP723	30855560
12,00	12	11,8	93	36	45	0,24	7	2	SCM930-1200Z07R-F0024HB3-HP723	31054500
16,00	16	15,8	108	48	55	0,32	7	2	SCM930-1600Z07R-F0032HB3-HP723	31054502
20,00	20	19,8	126	60	70	0,40	7	2	SCM930-2000Z07R-F0040HB3-HP723	31054503

Auf Anfrage erhältlich

14,00	14	13,8	99	42	50	0,28	7	2	SCM930-1400Z07R-F0028HB3-HP723	31054501
-------	----	------	----	----	----	------	---	---	--------------------------------	----------

Konfigurierbare Merkmale



Schaftform:
Schaftform: HA

Spezifikation bis ø 10 mm:
SCM820-0400Z07R-F0008[**Schaftform**]3-HP723

Spezifikation ab ø 12 mm:
SCM930-1200Z07R-F0024[**Schaftform**]3-HP723

Beispiel:

SCM820-0400Z07R-F0008**HA**3-HP723

Schaftform HA

Maßangaben in mm.

Schnittwertempfehlung siehe Kapitelende.

Sonderausführungen und andere Beschichtungen auf Anfrage.

OptiMill®-Tro-PM

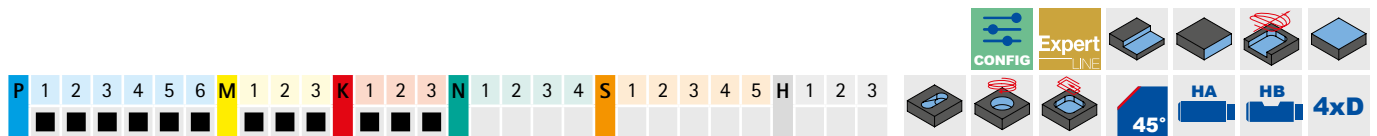
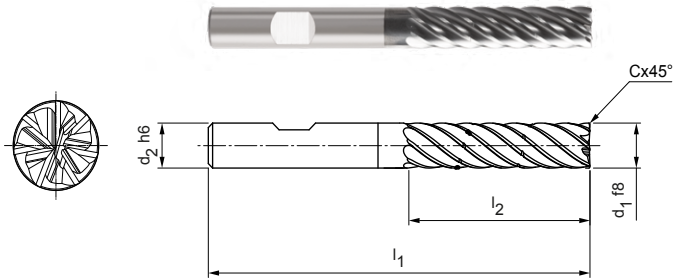
Eckfräser, Ausführung 4xD, mit Spanteiler
SCM930

Ausführung:

Fräserdurchmesser: 6,00 - 20,00 mm
Schneidstoff: HP210
Schneidenzahl: 7
Spiralwinkel: ~ 38°
Besonderheiten: Ungleichteilung, Spanteiler

Anwendung:

Ausführung mit Spanteiler zur optimalen Spankontrolle. Sorgt für verkürzte Späne.



Lagerhaltige Vorzugsbaureihe

Baumaße					z	Spanteiler	Spezifikation	Bestell-Nr.
d ₁ f8	d ₂ h6	l ₁	l ₂	Cx45°				
6,00	6	66	24	0,12	7	2	SCM930-0600Z07R-F0012HB4-HP210	31054505
8,00	8	74	32	0,16	7	2	SCM930-0800Z07R-F0016HB4-HP210	31054506
10,00	10	89	40	0,20	7	2	SCM930-1000Z07R-F0020HB4-HP210	31054507
12,00	12	100	48	0,24	7	2	SCM930-1200Z07R-F0024HB4-HP210	31054508
16,00	16	123	64	0,32	7	2	SCM930-1600Z07R-F0032HB4-HP210	31054510
20,00	20	140	80	0,40	7	2	SCM930-2000Z07R-F0040HB4-HP210	31054511

Auf Anfrage erhältlich

14,00	14	108	56	0,28	7	2	SCM930-1400Z07R-F0028HB4-HP210	31054509
-------	----	-----	----	------	---	---	--------------------------------	----------

Konfigurierbare Merkmale

Schaftform:
Schaftform: HA

Spezifikation:
SCM930-0600Z07R-F0012[Schaftform]4-H210

Beispiel:

SCM930-0600Z07R-F0012**HA**4-HP210

Schaftform HA

Maßangaben in mm.

Schnittwertempfehlung siehe Kapitelende.

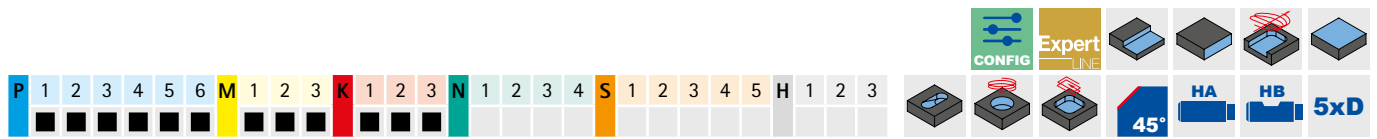
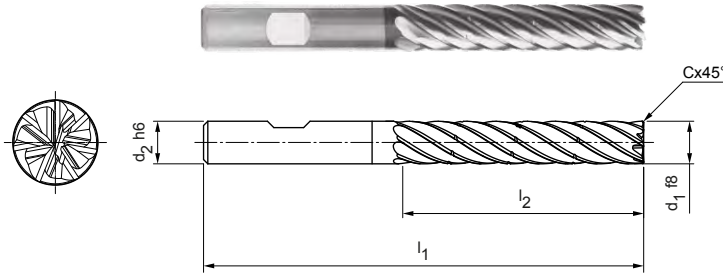
Sonderausführungen und andere Beschichtungen auf Anfrage.

OptiMill®-Tro-PM

Eckfräser, Ausführung 5xD, mit Spanteiler
SCM930

Ausführung:
Fräserdurchmesser: 8,00 - 20,00 mm
Schneidstoff: HP210
Schneidenzahl: 7
Spiralwinkel: ~ 36°
Besonderheiten: Ungleichteilung, Spanteiler

Anwendung:
Ausführung mit Spanteiler zur optimalen Span-
kontrolle. Sorgt für verkürzte Späne.



Lagerhaltige Vorzugsbaureihe

Baumaße					z	Spanteiler	Spezifikation	Bestell-Nr.
d ₁ f8	d ₂ h6	l ₁	l ₂	Cx45°				
8,00	8	81	40	0,16	7	3	SCM930-0800Z07R-F0016HB5-HP210	31054512
10,00	10	96	50	0,20	7	3	SCM930-1000Z07R-F0020HB5-HP210	31054513
12,00	12	112	60	0,24	7	3	SCM930-1200Z07R-F0024HB5-HP210	31054514
16,00	16	136	80	0,32	7	3	SCM930-1600Z07R-F0032HB5-HP210	31054516
20,00	20	160	100	0,40	7	3	SCM930-2000Z07R-F0040HB5-HP210	31054517

Auf Anfrage erhältlich

14,00	14	122	70	0,28	7	3	SCM930-1400Z07R-F0028HB5-HP210	31054515
-------	----	-----	----	------	---	---	--------------------------------	----------

Konfigurierbare Merkmale

Schaftform:
Schaftform: HA

Spezifikation:
SCM590-0400Z05R-F0008[Schaftform]5-HP210

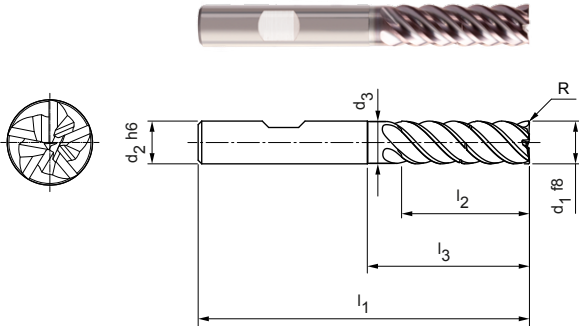
Beispiel:
SCM590-0400Z05R-F0008HA5-HP210

Schaftform HA

Maßangaben in mm.
Schnittwertempfehlung siehe Kapitelende.
Sonderausführungen und andere Beschichtungen auf Anfrage.

OptiMill®-Tro-H

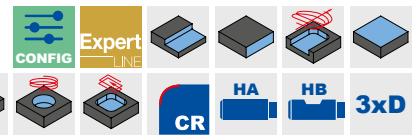
Eckfräser, Ausführung 3xD mit Hals, mit Spanteiler
SCM920



Ausführung:
Fräserdurchmesser: 6,00 - 25,00 mm
Schneidstoff: HP827
Schneidenzahl: 5
Spiralwinkel: 41°-42°
Wuchtgüte: Schneidenanteil gewuchtet auf G2.5 nach DIN ISO1940-G2.5

Besonderheiten:
Ungleichteilung, Spanteiler

Anwendung:
Ausführung mit Spanteiler zur optimalen Spankontrolle. Sorgt für verkürzte Späne.



Lagerhaltige Vorzugsbaureihe

Baumaße							z	Spanteiler	Spezifikation	Bestell-Nr.
d ₁ f8	d ₂ h6	d ₃	l ₁	l ₂	l ₃	R				
6,00	6	5,8	62	18	25	0,1	5	1	SCM920-0600Z05R-R0010HB-HP827	31053921
8,00	8	7,8	68	24	30	0,2	5	1	SCM920-0800Z05R-R0020HB-HP827	31053922
10,00	10	9,8	80	30	35	0,2	5	1	SCM920-1000Z05R-R0020HB-HP827	31053923
12,00	12	11,8	93	36	45	0,3	5	1	SCM920-1200Z05R-R0030HB-HP827	31053924
14,00	14	13,8	99	42	50	0,3	5	1	SCM920-1400Z05R-R0030HB-HP827	31053925
16,00	16	15,8	108	48	55	0,3	5	1	SCM920-1600Z05R-R0030HB-HP827	31053926
20,00	20	19,8	126	60	70	0,3	5	1	SCM920-2000Z05R-R0030HB-HP827	31053928

Auf Anfrage erhältlich

18,00	18	17,8	117	54	67	0,3	5	1	SCM920-1800Z05R-R0030HB-HP827	31053927
25,00	25	24,5	150	75	92	0,4	5	1	SCM920-2500Z05R-R0040HB-HP827	31053929

Konfigurierbare Merkmale

Schaftform:
Schaftform: HA

Spezifikation:
SCM920-0600Z05R-R0010[**Schaftform**]-HP827

Beispiel:
SCM920-0600Z05R-R0010**HA**-HP827

Schaftform HA

Maßangaben in mm.
Schnittwertempfehlung siehe Kapitelende.
Sonderausführungen und andere Beschichtungen auf Anfrage.

Schnittwertempfehlung für Trochoidfräser

Vorschub und Schnittgeschwindigkeit

OptiMill-Tro-Uni | SCM580, 940

OptiMill-Tro-PM | SCM820, 930

MZG*	Werkstoff	Festigkeit/Härte [N/mm ²] [HRC]	Kühlung			
			MMS/Luft	Trocken	KSS	
P	P1.1	Bau-, Automaten-, Einsatz- und Vergütungsstähle, unlegiert	< 700	✓	✓	✓
	P1.2	Bau-, Automaten-, Einsatz- und Vergütungsstähle, unlegiert	< 1.200	✓	✓	✓
	P2.1	Nitrier-, Einsatz- und Vergütungsstähle, legiert	< 900	✓	✓	✓
	P2.2	Nitrier-, Einsatz- und Vergütungsstähle, legiert	< 1.400	✓		✓
	P3.1	Werkzeug-, Wälzlager-, Feder- und Schnellarbeitsstähle**	< 800	✓	✓	✓
	P3.2	Werkzeug-, Wälzlager-, Feder- und Schnellarbeitsstähle**	< 1.000	✓		✓
	P3.3	Werkzeug-, Wälzlager-, Feder- und Schnellarbeitsstähle**	< 1.500	✓		✓
	P4.1	Rostfreie Stähle, ferritisch und martensitisch		✓		✓
	P5.1	Stahlguss				
	P6.1	Rostfreier Stahlguss, ferritisch und martensitisch				✓
M	M1.1	Rostfreie Stähle, austenitisch	< 700	✓		✓
	M1.2	Rostfreie Stähle, ferritisch/austenitisch (Duplex)	< 1.000			✓
	M2.1	Rostfreier Stahlguss, austenitisch	< 700	✓		✓
	M3.1	Rostfreier Stahlguss, ferritisch/austenitisch (Duplex)	< 1.000			✓
K	K1.1	Gusseisen mit Lamellengraphit (Grauguss), GJL	< 300	✓	✓	✓
	K2.1	Gusseisen mit Kugelgraphit, GJS	< 500	✓	✓	✓
	K2.2	Gusseisen mit Kugelgraphit, GJS	≤ 800	✓	✓	✓
	K2.3	Gusseisen mit Kugelgraphit, GJS	> 800	✓	✓	✓
	K3.1	Gusseisen mit Vermiculargraphit, GJV; Temperguss, GJM	< 500	✓	✓	✓
	K3.2	Gusseisen mit Vermiculargraphit, GJV; Temperguss, GJM	> 500	✓	✓	✓

Berechnungsbeispiel für 42CrMo4 ø 12 mm:

$$f_z \mid a_e \mid h_m \text{ max.} = \frac{D}{100} \cdot \text{Wert siehe Tabelle}$$

P2.2	Nitrier-, Einsatz- und Vergütungsstähle, legiert	< 1400	✓	✓	280 - 380	1,0 - 1,6	8 - 12	0,56 - 0,68
------	--	--------	---	---	-----------	-----------	--------	-------------

$$1 \quad f_z = \frac{12 \text{ mm}}{100} \cdot 1,2 = 0,144 \text{ mm}$$

$$2 \quad a_e = \frac{12 \text{ mm}}{100} \cdot 10 = 1,2 \text{ mm}$$

$$3 \quad h_m \text{ max.} = \frac{12 \text{ mm}}{100} \cdot 0,6 = 0,072 \text{ mm}$$

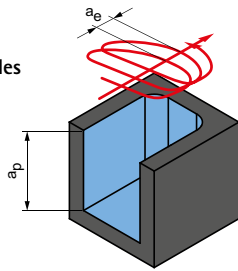
Hinweis:

Beim Trochoidfräsen verändern sich die angegebenen Schnittbedingungen während des Bearbeitungsprozesses. Dies ist auch abhängig von der verwendeten CAM-Software sowie der Bearbeitungsstellung des Werkzeugs im Werkstück. Vorschub und Eingriffsbreite bzw. Eingriffswinkel ändern sich während der Bearbeitung ständig, um je nach Kontur eine möglichst konstante Spanmittendicke zu erzielen.

* MAPAL Zerspanungsgruppen

** Wenn die Legierungsbestandteile Cr, Mo, Ni, V, W in Summe > 8 %, dann die nächst höhere MAPAL Zerspanungsgruppe wählen.

Trochoides Fräsen



a_p = abhängig von max. Bearbeitungstiefe des Werkzeugs
 a_e = abhängig vom Werkstoff

v_c [m/min]	f_z [mm] in % vom D	a_e [mm] in % vom D	h_m max. [mm] in % vom D	Bearbeitungsbeispiel	
380 - 520	1,4 - 2,0	14 - 18	0,66 - 0,80	16MnCr5 $\varnothing = 12$ mm $v_c = 500$ m/min $f_z = 0,28$ mm $a_e = 1,8$ mm $a_p = 32$ mm	42CrMo4 $\varnothing = 12$ mm $v_c = 375$ m/min $f_z = 0,17$ mm $a_e = 1,2$ mm $a_p = 32$ mm
320 - 460	1,2 - 1,8	12 - 16	0,62 - 0,76		
340 - 480	1,2 - 1,8	10 - 14	0,58 - 0,71		
280 - 380	1,0 - 1,6	8 - 12	0,56 - 0,68		
250 - 360	1,1 - 1,7	9 - 15	0,56 - 0,67		
230 - 340	0,9 - 1,5	8 - 13	0,54 - 0,64		
210 - 320	0,8 - 1,4	6 - 12	0,52 - 0,62		
180 - 260	0,8 - 1,2	6 - 12	0,50 - 0,60		
220 - 300	1,2 - 1,8	8 - 12	0,54 - 0,62		
160 - 240	0,8 - 1,4	6 - 12	0,50 - 0,60		
140 - 220	0,6 - 1,0	5 - 10	0,48 - 0,60	X5CrNi18-8 $\varnothing = 12$ mm $v_c = 180$ m/min $f_z = 0,09$ mm	$a_e = 1,2$ mm $a_p = 32$ mm
110 - 180	0,6 - 1,0	5 - 10	0,46 - 0,58		
130 - 200	0,8 - 1,2	6 - 12	0,52 - 0,60		
120 - 180	0,8 - 1,2	5 - 10	0,46 - 0,56		
400 - 500	2,0 - 2,6	15 - 20	0,64 - 0,78		
340 - 500	1,8 - 2,4	12 - 16	0,62 - 0,7		
300 - 440	1,6 - 2,2	10 - 14	0,58 - 0,68		
180 - 260	1,4 - 2,0	8 - 12	0,56 - 0,68		
280 - 360	1,6 - 2,2	10 - 16	0,6 - 0,68		
210 - 340	1,4 - 2,0	10 - 16	0,58 - 0,66		

Korrekturfaktoren

Faktor	v_c		a_e	h_m max.
	P	K		
2xD	1,10	1,05	1,05	1,05
3xD	1,00	1,00	1,00	1,00
4xD	0,85	0,92	0,90	0,94
5xD	0,60	0,80	0,80	0,87

Hinweis:

Für die Ermittlung der Schnittwerte bitte die Hinweise auf den Seiten 548-551 beachten.

Die angegebenen Arbeitswerte sind Richtwerte.

Die für den jeweiligen Bearbeitungsfall optimalen Daten sollten im Versuch oder während der Bearbeitung ermittelt werden.

Schnittwertempfehlung für Trochoidfräser

Vorschub und Schnittgeschwindigkeit

OptiMill-Tro-H | SCM920

MZG*	Werkstoff	Festigkeit/Härte [N/mm ²] [HRC]	Kühlung			
			MMS/Luft	Trocken	KSS	
H	H1.1	Gehärteter Stahl/Stahlguss	< 44 HRC	✓	✓	
	H1.2	Gehärteter Stahl/Stahlguss	< 55 HRC	✓	✓	
	H2.1	Gehärteter Stahl/Stahlguss	< 60 HRC	✓	✓	
	H2.2	Gehärteter Stahl/Stahlguss	< 65 HRC	✓	✓	
	H2.3	Gehärteter Stahl/Stahlguss	< 68 HRC	✓	✓	
	H3	H3.1	Verschleißbeständiger Guss/Hartguss, GJN		✓	

Hinweis:

Beim Trochoidfräsen verändern sich die angegebenen Schnittbedingungen während des Bearbeitungsprozesses. Dies ist auch abhängig von der verwendeten CAM-Software sowie der Bearbeitungsstellung des Werkzeugs im Werkstück. Vorschub und Eingriffsbreite bzw. Eingriffswinkel ändern sich während der Bearbeitung ständig, um je nach Kontur eine möglichst konstante Spanmittendicke zu erzielen.

	v_c [m/min]	f_z [mm] in % vom D	a_e [mm] in % vom D	h_m max. [mm] in % vom D	Bearbeitungsbeispiel
	100 - 160	0,48 - 0,67	6 - 10	0,38 - 0,50	90MnCrV8 $\varnothing = 12$ mm $v_c = 110$ m/min $f_z = 0,052$ mm $h_m = 0,04$ mm $a_e = 1$ mm
	80 - 140	0,45 - 0,65	4 - 8	0,28 - 0,36	
	60 - 120	0,4 - 0,52	3 - 6	0,27 - 0,34	
	50 - 110	0,37 - 0,5	3 - 5	0,26 - 0,33	
	50 - 100	0,3 - 0,48	2 - 5	0,25 - 0,32	
	60 - 120	0,35 - 0,55	3 - 6	0,28 - 0,34	

Die angegebenen Arbeitswerte sind Richtwerte.

Die für den jeweiligen Bearbeitungsfall optimalen Daten sollten im Versuch oder während der Bearbeitung ermittelt werden.



GRAVIEREN UND ENTGRATEN

Universeller Einsatz

OptiMill-Graver	228
OptiMill-Chamfer	229

Technischer Anhang

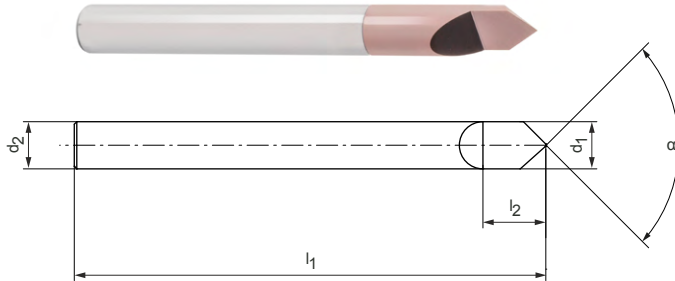
Schnittwertempfehlung	230
Ermittlung Schnittwerte Arbeitstiefe	548

OptiMill®-Graver

Gravierstichel
SCM107

Ausführung:

Fräserdurchmesser: 3,00 - 8,00 mm
Schneidstoff: HP808
Schneidenzahl: 1
Spitzenwinkel (α): 30° - 90°



Lagerhaltige Vorzugsbaureihe

Baumaße			Spitzen- winkel [°]	z	Spezifikation	Bestell-Nr.
d ₁	d ₂	l ₁				
3,00	4	50	30	1	SCM107-0300Z01R-G0300HA-HP808	31154778
3,00	4	50	40	1	SCM107-0300Z01R-G0400HA-HP808	31154779
4,00	4	50	60	1	SCM107-0400Z01R-G0600HA-HP808	31154780
4,00	4	50	90	1	SCM107-0400Z01R-G0900HA-HP808	31154781
6,00	6	60	60	1	SCM107-0600Z01R-G0600HA-HP808	31154782
6,00	6	60	80	1	SCM107-0600Z01R-G0800HA-HP808	31154783
6,00	6	60	90	1	SCM107-0600Z01R-G0900HA-HP808	31154784
8,00	8	65	60	1	SCM107-0800Z01R-G0600HA-HP808	31154785
8,00	8	65	90	1	SCM107-0800Z01R-G0900HA-HP808	31154786

Maßangaben in mm.

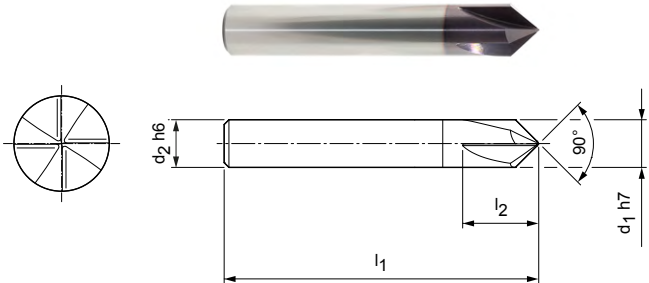
Schnittwertempfehlung siehe Kapitelende.

Sonderausführungen und andere Beschichtungen auf Anfrage.

OptiMill®-Chamfer

Kurze Ausführung
SCM340

Ausführung:
Fräserdurchmesser: 4,00 - 20,00 mm
Schneidstoff: HP214
Schneidenzahl: 4
Spitzenwinkel: 90°
Spiralwinkel: 0°



Lagerhaltige Vorzugsbaureihe

Baumaße				z	Spezifikation	Bestell-Nr.
d ₁ h7	d ₂ h6	l ₁	l ₂			
4,00	4	54	9	4	SCM340-0400Z04R-HA-HP214	30393635
6,00	6	54	12	4	SCM340-0600Z04R-HA-HP214	30393636
8,00	8	58	15	4	SCM340-0800Z04R-HA-HP214	30393637
10,00	10	66	16	4	SCM340-1000Z04R-HA-HP214	30393638
12,00	12	73	18	4	SCM340-1200Z04R-HA-HP214	30393639
16,00	16	82	25	4	SCM340-1600Z04R-HA-HP214	30393640
20,00	20	92	30	4	SCM340-2000Z04R-HA-HP214	30393641

Konfigurierbare Merkmale



Schaftform:
Schaftform: HB



Spezifikation:
SCM340-0400Z04R-[Schaftform]-HP214

Beispiel:
SCM340-0400Z04R-**HB**-HP214

Schaftform HB

Maßangaben in mm.
Schnittwertempfehlung siehe Kapitelende.
Sonderausführungen und andere Beschichtungen auf Anfrage.

Schnittwertempfehlung für Entgratfräser

Vorschub und Schnittgeschwindigkeit

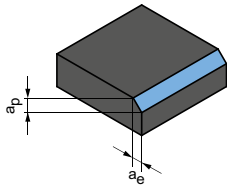
OptiMill-Chamfer | SCM340

MZG*	Werkstoff	Festigkeit/Härte [N/mm ²] [HRC]	Kühlung			
			Trocken	Luft/MMS	KSS	
P	P1.1	Bau-, Automaten-, Einsatz- und Vergütungsstähle, unlegiert	< 700	✓	✓	✓
	P1.2	Bau-, Automaten-, Einsatz- und Vergütungsstähle, unlegiert	< 1.200	✓	✓	✓
	P2.1	Nitrier-, Einsatz- und Vergütungsstähle, legiert	< 900	✓	✓	✓
	P2.2	Nitrier-, Einsatz- und Vergütungsstähle, legiert	< 1.400		✓	✓
	P3.1	Werkzeug-, Wälzlager-, Feder- und Schnellarbeitsstähle**	< 800	✓	✓	✓
	P3.2	Werkzeug-, Wälzlager-, Feder- und Schnellarbeitsstähle**	< 1.000		✓	✓
	P3.3	Werkzeug-, Wälzlager-, Feder- und Schnellarbeitsstähle**	< 1.500		✓	✓
	P4.1	Rostfreie Stähle, ferritisch und martensitisch			✓	✓
	P5.1	Stahlguss				✓
	P6.1	Rostfreier Stahlguss, ferritisch und martensitisch				✓
M	M1.1	Rostfreie Stähle, austenitisch	< 700		✓	✓
	M1.2	Rostfreie Stähle, ferritisch/austenitisch (Duplex)	< 1.000			✓
	M2.1	Rostfreier Stahlguss, austenitisch	< 700		✓	✓
	M3.1	Rostfreier Stahlguss, ferritisch/austenitisch (Duplex)	< 1.000			✓
K	K1.1	Gusseisen mit Lamellengraphit (Grauguss), GJL	< 300	✓	✓	✓
	K2.1	Gusseisen mit Kugelgraphit, GJS	< 500	✓	✓	✓
	K2.2	Gusseisen mit Kugelgraphit, GJS	500-800	✓	✓	✓
	K2.3	Gusseisen mit Kugelgraphit, GJS	> 800	✓	✓	✓
	K3.1	Gusseisen mit Vermiculargraphit, GJV; Temperguss, GJM	< 500	✓	✓	✓
	K3.2	Gusseisen mit Vermiculargraphit, GJV; Temperguss, GJM	> 500	✓	✓	✓
N	N1.1	Aluminium, unlegiert und legiert <3 % Si		✓	✓	✓
	N1.2	Aluminium, legiert ≤ 7 % Si		✓	✓	✓
	N1.3	Aluminium, legiert > 7-12 % Si		✓	✓	✓
	N1.4	Aluminium, legiert > 12 % Si		✓	✓	✓
	N2.1	Kupfer, unlegiert und niedriglegiert	< 300	✓	✓	✓
	N2.2	Kupfer, legiert	> 300	✓	✓	✓
	N2.3	Messing, Bronze, Rotguss	< 1.200	✓	✓	✓

* MAPAL Zerspanungsgruppen

** Wenn die Legierungsbestandteile Cr, Mo, Ni, V, W in Summe > 8 %, dann die nächst höhere MAPAL Zerspanungsgruppe wählen.

Schichten



$a_p = 0,1xD$
 $a_e = 0,1xD$

	v_c [m/min]	f_z [mm]						
		Fräserdurchmesser [mm]						
		4,00	6,00	8,00	10,00	12,00	16,00	20,00
	215	0,043	0,061	0,078	0,094	0,108	0,132	0,151
	175	0,040	0,057	0,073	0,088	0,101	0,123	0,141
	195	0,043	0,061	0,078	0,094	0,108	0,132	0,151
	140	0,036	0,051	0,065	0,078	0,090	0,110	0,125
	130	0,041	0,059	0,076	0,091	0,104	0,127	0,146
	120	0,039	0,056	0,072	0,086	0,099	0,121	0,138
	110	0,037	0,053	0,068	0,081	0,093	0,114	0,131
	90	0,028	0,041	0,052	0,063	0,072	0,088	0,100
	130	0,041	0,059	0,076	0,091	0,104	0,127	0,146
	90	0,020	0,029	0,037	0,044	0,050	0,061	0,070
	75	0,025	0,036	0,046	0,055	0,063	0,077	0,088
	70	0,021	0,030	0,038	0,045	0,052	0,064	0,073
	80	0,027	0,039	0,050	0,059	0,068	0,083	0,095
	75	0,021	0,031	0,039	0,047	0,054	0,066	0,075
	290	0,071	0,102	0,131	0,156	0,180	0,220	0,251
	265	0,060	0,087	0,111	0,133	0,153	0,187	0,213
	220	0,050	0,072	0,091	0,109	0,126	0,154	0,176
	120	0,028	0,041	0,052	0,063	0,072	0,088	0,100
	195	0,050	0,072	0,091	0,109	0,126	0,154	0,176
	180	0,043	0,061	0,078	0,094	0,108	0,132	0,151
	635	0,053	0,076	0,097	0,116	0,133	0,162	0,186
	420	0,055	0,079	0,101	0,121	0,140	0,171	0,195
	335	0,058	0,083	0,106	0,127	0,146	0,179	0,204
	245	0,063	0,091	0,116	0,139	0,160	0,195	0,223
	245	0,042	0,060	0,077	0,093	0,106	0,130	0,149
	180	0,042	0,060	0,077	0,093	0,106	0,130	0,149
305	0,026	0,038	0,048	0,058	0,066	0,081	0,093	

Die angegebenen Arbeitswerte sind Richtwerte.

Die für den jeweiligen Bearbeitungsfall optimalen Daten sollten im Versuch oder während der Bearbeitung ermittelt werden.

Schnittwertempfehlung für Gravierstichel

Vorschub und Schnittgeschwindigkeit

OptiMill-Graver | SCM107

MZG*	Werkstoff	Festigkeit/Härte [N/mm ²] [HRC]	Kühlung		
			Trocken	Luft/MMS	KSS
P	P1.1	Bau-, Automaten-, Einsatz- und Vergütungsstähle, unlegiert	< 700	✓	✓
	P1.2	Bau-, Automaten-, Einsatz- und Vergütungsstähle, unlegiert	< 1.200	✓	✓
	P2.1	Nitrier-, Einsatz- und Vergütungsstähle, legiert	< 900	✓	✓
	P2.2	Nitrier-, Einsatz- und Vergütungsstähle, legiert	< 1.400	✓	✓
	P3.1	Werkzeug-, Wälzlager-, Feder- und Schnellarbeitsstähle**	< 800	✓	✓
	P3.2	Werkzeug-, Wälzlager-, Feder- und Schnellarbeitsstähle**	< 1.000	✓	✓
	P3.3	Werkzeug-, Wälzlager-, Feder- und Schnellarbeitsstähle**	< 1.500	✓	✓
	P4.1	Rostfreie Stähle, ferritisch und martensitisch			✓
	P5.1	Stahlguss			✓
	P6.1	Rostfreier Stahlguss, ferritisch und martensitisch			✓
M	M1.1	Rostfreie Stähle, austenitisch	< 700		✓
	M1.2	Rostfreie Stähle, ferritisch/austenitisch (Duplex)	< 1.000		✓
	M2.1	Rostfreier Stahlguss, austenitisch	< 700		✓
	M3.1	Rostfreier Stahlguss, ferritisch/austenitisch (Duplex)	< 1.000		✓
K	K1.1	Gusseisen mit Lamellengraphit (Grauguss), GJL	< 300	✓	✓
	K2.1	Gusseisen mit Kugelgraphit, GJS	< 500	✓	✓
	K2.2	Gusseisen mit Kugelgraphit, GJS	≤ 800	✓	✓
	K2.3	Gusseisen mit Kugelgraphit, GJS	> 800	✓	✓
	K3.1	Gusseisen mit Vermiculargraphit, GJV; Temperguss, GJM	< 500	✓	✓
	K3.2	Gusseisen mit Vermiculargraphit, GJV; Temperguss, GJM	> 500	✓	✓
N	N1.1	Aluminium, unlegiert und legiert <3 % Si		✓	✓
	N1.2	Aluminium, legiert ≤ 7 % Si		✓	✓
	N1.3	Aluminium, legiert > 7-12 % Si		✓	✓
	N1.4	Aluminium, legiert > 12 % Si		✓	✓
	N2.1	Kupfer, unlegiert und niedriglegiert	< 300	✓	✓
	N2.2	Kupfer, legiert	> 300	✓	✓
	N2.3	Messing, Bronze, Rotguss	< 1.200	✓	✓
S	S1.1	Titan, Titanlegierungen	< 400		✓
	S2.1	Titan, Titanlegierungen	< 1.200		✓
	S2.2	Titan, Titanlegierungen	> 1.200		✓
H	H1.1	Gehärteter Stahl/Stahlguss	< 44 HRC		✓
	H1.2	Gehärteter Stahl/Stahlguss	< 55 HRC		✓
	H2.1	Gehärteter Stahl/Stahlguss	< 60 HRC		✓

* MAPAL Zerspanungsgruppen

** Wenn die Legierungsbestandteile Cr, Mo, Ni, V, W in Summe > 8 %, dann die nächst höhere MAPAL Zerspanungsgruppe wählen.

	a_p [mm]	v_c [m/min]	f_z [mm]			
			Fräserdurchmesser [mm]			
			3,00	4,00	6,00	8,00
	0,03xD	200–230	0,03	0,05	0,07	0,08
	0,03xD	180–210	0,024	0,04	0,056	0,064
	0,03xD	170–200	0,03	0,05	0,07	0,08
	0,03xD	160–190	0,024	0,04	0,056	0,064
	0,03xD	170–200	0,03	0,05	0,07	0,08
	0,03xD	160–190	0,02	0,03	0,05	0,06
	0,03xD	140–170	0,01	0,02	0,03	0,04
	0,03xD	140–170	0,01	0,02	0,03	0,04
	0,03xD	140–170	0,01	0,02	0,03	0,04
	0,03xD	150–180	0,02	0,03	0,04	0,05
	0,025xD	180–210	0,02	0,03	0,04	0,05
	0,025xD	160–190	0,01	0,02	0,03	0,04
	0,025xD	180–210	0,02	0,03	0,04	0,05
	0,025xD	160–190	0,01	0,02	0,03	0,04
	0,03xD	200–230	0,03	0,05	0,07	0,08
	0,03xD	180–210	0,024	0,04	0,056	0,064
	0,03xD	180–210	0,024	0,04	0,056	0,064
	0,03xD	160–190	0,02	0,03	0,04	0,05
	0,03xD	200–230	0,03	0,05	0,07	0,08
	0,03xD	180–210	0,024	0,04	0,056	0,064
	0,03xD	250–300	0,024	0,04	0,056	0,064
	0,03xD	230–280	0,03	0,05	0,07	0,08
	0,03xD	220–270	0,03	0,05	0,07	0,08
	0,03xD	200–260	0,03	0,05	0,07	0,08
	0,03xD	250–300	0,024	0,04	0,056	0,064
	0,03xD	230–280	0,024	0,04	0,056	0,064
	0,03xD	250–300	0,024	0,04	0,056	0,064
	0,02xD	150–170	0,02	0,03	0,04	0,05
	0,02xD	140–160	0,02	0,03	0,04	0,05
	0,02xD	130–150	0,01	0,02	0,03	0,04
	0,02xD	100–125	0,01	0,02	0,03	0,04
	0,015xD	80–100	0,01	0,02	0,03	0,04
	0,01xD	60–80	0,01	0,02	0,03	0,04

Die angegebenen Arbeitswerte sind Richtwerte.

Die für den jeweiligen Bearbeitungsfall optimalen Daten sollten im Versuch oder während der Bearbeitung ermittelt werden.



FRÄSEN MIT WENDE- SCHNEIDPLATTEN

Neues Fräserprogramm mit Wendeschneidplatten für den Werkzeug- und Formenbau.



PRODUKTÜBERSICHT

Fräser mit Wendeschneidplatten

MAPAL stellt unter dem Produktnamen NeoMill ein neues Programm an Fräsern mit Wendeschneidplatten vor. Dieses beinhaltet Rundplattenfräser, Hochvorschub- und 90°-Eckfräser, Kugel- und Eckradiusfräser sowie Schlichtfräser für die Bearbeitung von Gusseisen, Stahl, rostfreiem Stahl, Nichteisenmetall sowie gehärteten Werkstoffen bis 65 HRC.

Je nach zu bearbeitendem Material und den Anforderungen kommen unterschiedliche Systeme, Schneidstoffe und Beschichtungen zum Einsatz.

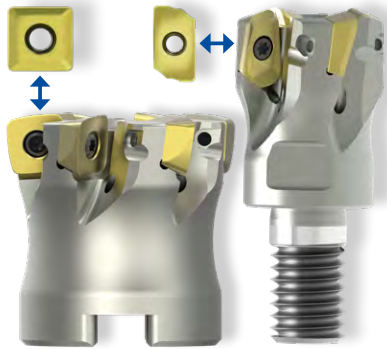


Kugel- und Eckradiusfräser	Rundplattenfräser
	
<p>Vorschlichten und Schlichten von 3D-Konturen</p> <ul style="list-style-type: none"> - Universelles Frässystem für höchste Produktivität - Ein Grundkörper mit Kugel- und Eckradius-Schneidplatten zum Vorschlichten und Schlichten - Spezieller Grundkörper für Eckradius-Schneidplatten bei höchsten Anforderungen hinsichtlich Präzision und Prozesssicherheit - Hochgenaue Rotationstoleranzen - Perfekte Oberflächen durch schwingungsarme VHM-Werkzeuge - Erhöhte Prozesssicherheit durch den Einsatz von Ultrafeinkorn Hartmetallen - Verfügbar als Schaft- und Einschraubfräser <p>Ø-Bereich: 8,00 - 32,00 mm</p> <p>P H</p>	<p>Schruppen und Vorschlichten von 3D-Konturen</p> <ul style="list-style-type: none"> - Ideal zum Schruppen und Vorschlichten - Schneidstoffe und Spanleitstufen für die Weichbearbeitung sowie die Hart-/Finishbearbeitung verfügbar - Hochpräzise Konturen durch neutrale Einbaulage der Wendeschneidplatten - Weiches Schnittverhalten für eine vibrationsarme Bearbeitung - Spanablaufschutz - Als Aufsteck-, Schaft- und Einschraubfräser verfügbar <p>Ø-Bereich: 10,00 - 160,00 mm</p> <p>P M K H</p>
<p>Seite 257</p>	<p>Seite 269</p>



Hochvorschub- und 90°-Eckfräser

Schlichtfräser



Fräsen mit hohen Vorschüben

- Universelles Werkzeugsystem für höchste Produktivität
- Ein Grundkörper mit Wendeschneidplatten zum Hochvorschub- und Eckfräsen
- Höchste Abtragsraten durch extreme Vorschübe und große Spantiefen
- Reduzierung der Werkzeug- und Lagerkosten
- Zwei- und vierschneidige Wendeschneidplatten verfügbar
- Erhältlich als Aufsteck-, Schaft- und Einschraubfräser

Schichten von 90°-Flächen, Planflächen und Konturen

- Axiale und radiale Wiper-Wendeschneidplatte für hervorragende Oberflächengüten verfügbar
- Vibrationsfreie Bearbeitung bei langen Auskragungen
- Verfügbar als Einschraubfräser

Ø-Bereich: 10,00 - 200,00 mm

Ø-Bereich: 16,00 - 42,00 mm

P M K N H

H

AUSWAHL EINES FRÄSERS

Schritt für Schritt zum richtigen Fräser


Sie suchen zum Beispiel einen Rundplattenfräser zum Schruppen von Stahl mit Durchmesser 32 mm und Radius 5 mm?
Diese Auswahlhilfe führt Sie Schritt für Schritt zum richtigen Grundkörper mit passender Wendeschneidplatte.

- 1

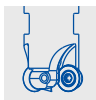
Anwendung

Wählen Sie Ihren Fräsertyp.

>



Kugel- und
Eckradius-
fräser




Rund-
platten-
fräser
- 2


Plattenform

Wählen Sie die Form der Schneidplatte.

>



Kugel-
Schneidplatte



Eckradius-
Schneid-
platte
- 3

Materialeignung

Bestimmen Sie Ihren Werkstückstoff gemäß den MAPAL Zerspanungsgruppen (MZG). Die MZG finden Sie auf der Klappseite am Ende des Katalogs.

>

P

Stahl

M

Rostfreier
Stahl
- 4

Geometriemerkmale

Überprüfen Sie, ob die Geometriemerkmale Ihren Anforderungen entsprechen.

>


Radius

Plattengröße
- 5

Grundkörper

Wählen Sie Ihren Fräser.


>


- 6.1

Wendeschneidplatte

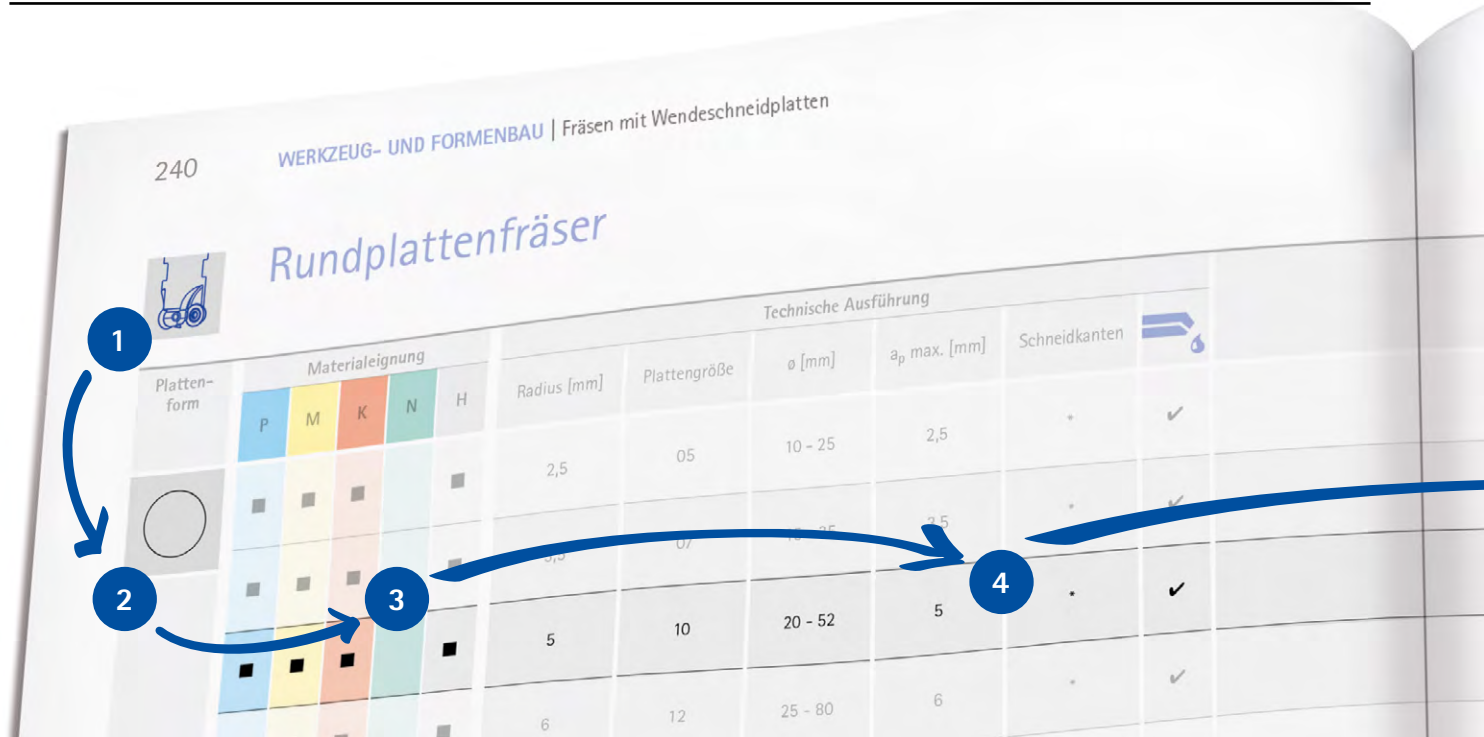
Wählen Sie Ihre Wendeschneidplatte.

>


- 6.2

Schneidstoff und Spanleitstufe

Wählen Sie Schneidstoff und Spanleitstufe. Beachten Sie hierzu die Ausführungen auf Seite 246. Die Bezeichnung der Wendeschneidplatte wird mit der gewählten Spanleitstufe und der Schneidstoffsorte ergänzt. Beispiel: RDKW1003M0N-PMU-HP635

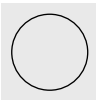




Hochvorschub- und 90°-Eckfräser



Schlichtfräser



Rundplatte



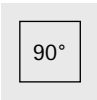
90°

L-Platte 90°-Bearbeitung



HFC

L-Platte Hochvorschubbearbeitung



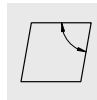
90°

S-Platte 90°-Bearbeitung



HFC

S-Platte Hochvorschubbearbeitung



C-Platte



K

Gusseisen



N

Nichteisenmetalle



H

Gehärteter Stahl und Stahlguss

Durchmesserbereich

Max. Schnitttiefe

Anzahl der Schneidkanten

Kühlmittelfuhr

Werkstoff	Hartmetall	
	P	
	unlegiert	legiert
	verschleißfest	zäh
Beschichtung	PVD	
Schneidstoffsorte	HP635	HP640
Schneidkantenausführung	PMU	PMU
RDKW	a_p max. [mm]	
RDKW0501M0N-	1,2 *	31144308
RDKW0702M0N-	1,7 *	31144318
RDKW1003M0N-	2,5 *	31144329
RDKW12T3M0N-	3 *	31144338
RDKW1604M0N-	4 *	31144347

Schritt 1: Anwendung



MAT

R

Bezeichnung	Fräser			Seite	Wendeschneidplatte	
	Aufsteckfräser	Schaftfräser	Einschraubfräser		Bezeichnung	Seite
NeoMill-ISO-360 Plattengröße 05				272	RD__05	
NeoMill-ISO-360 Plattengröße 07				274	RD__07	
NeoMill-ISO-360 Plattengröße 10				274	RD__10	
NeoMill-ISO-360 Plattengröße 12				278	RD__12	
NeoMill-ISO-360 Plattengröße 16				280		

5

6.1

6.2



Kugel- und Eckradiusfräser

Plattenform	Materialeignung					Technische Ausführung					
	P	M	K	N	H	Radius [mm]	Plattengröße	ø [mm]	a _p max. [mm]	Schneidkanten	
	■				■	4 - 12,5	08 - 25	8 - 25	0,55	1	✓
	■				■	4 - 12,5	08 - 25	8 - 25	0,55	1	
	■				■	4 - 12,5	08 - 25	8 - 25	0,55	1	✓
	■				■	4 - 16	08 - 32	8 - 32	0,64	1	✓
	■				■	0,5 - 5	08 - 25	8 - 25	6	1	✓
	■				■	0,5 - 5	08 - 25	8 - 25	6	1	✓



Rundplattenfräser

Plattenform	Materialeignung					Technische Ausführung					
	P	M	K	N	H	Radius [mm]	Plattengröße	ø [mm]	a _p max. [mm]	Schneidkanten	
	■	■	■		■	2,5	05	10 - 25	2,5	*	✓
	■	■	■		■	3,5	07	15 - 35	3,5	*	✓
	■	■	■		■	5	10	20 - 52	5	*	✓
	■	■	■		■	6	12	25 - 80	6	*	✓
	■	■	■		■	8	16	32 - 160	8	*	✓

Schritt 1:
Anwendung



Schritt 2:
Plattenform



Schritt 3:
Materialeignung



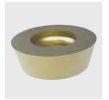
Schritt 4:
Ausführung



Schritt 5:
Grundkörper



Schritt 6:
WSP




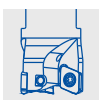
	Fräser				Seite	Wendeschneidplatte		
	Bezeichnung	Ausführung				Bezeichnung	Seite	
		Aufsteckfräser	Schaftfräser	Einschraubfräser				
NeoMill-3D-Ballnose zylindrisch					258			
NeoMill-3D-Ballnose konisch					259	BM__08 BM__10 BM__12 BM__16 BM__20 BM__25		264
NeoMill-3D-Ballnose VHM-Ausführung					260			
NeoMill-3D-Ballnose zylindrisch					261	BM__08, BM__10 BM__12, BM__16 BM__20, BM__25 BM__32		
NeoMill-3D-Torus VHM-Ausführung					262	TM__08 TM__10 TM__12 TM__16 TM__20 TM__25		266
NeoMill-3D-Torus zylindrisch					263			

	Fräser				Seite	Wendeschneidplatte		
	Bezeichnung	Ausführung				Bezeichnung	Seite	
		Aufsteckfräser	Schaftfräser	Einschraubfräser				
NeoMill-ISO-360 Plattengröße 05					270	RD__05		
NeoMill-ISO-360 Plattengröße 07					272	RD__07		
NeoMill-ISO-360 Plattengröße 10					274	RD__10		280
NeoMill-ISO-360 Plattengröße 12					276	RD__12		
NeoMill-ISO-360 Plattengröße 16					278	RD__16		


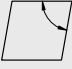


Hochvorschub- und 90°-Eckfräser

Plattenform	Materialeignung					Technische Ausführung					
	P	M	K	N	H	Radius [mm]	Plattengröße	ø [mm]	a _p max. [mm]	Schneidkanten	
90°	■	■				0,4	06	10 - 50	5,2	2	✓
	■	■	■	■		0,4 - 3	10	16 - 80	9	2	✓
	■	■	■	■		0,8 - 1,6	18	25 - 160	17	2	✓
HFC	■	■			■	1	06	10 - 50	0,7	2	✓
	■	■	■			1,5	10	16 - 80	1,4	2	✓
90°	■	■	■	■		0,4 - 0,8	10	25 - 80	9	4	✓
	■	■	■	■		0,8 - 1,2	14	50 - 125	12	4	✓
HFC	■	■			■	1,2	06	16 - 35	1	4	✓
	■	■	■		■	1,5	10	25 - 80	1,5	4	✓
	■	■	■		■	2	14	50 - 125	2,4	4	✓
	■	■	■		■	3	18	80 - 200	3,5	4	✓



Schlichtfräser

Plattenform	Materialeignung					Technische Ausführung					
	P	M	K	N	H	Radius [mm]	Plattengröße	ø [mm]	a _p max. [mm]	Schneidkanten	
					■	1	06	16 - 42	6	2	✓

■ bestens geeignet

□ bedingt geeignet

Schritt 1:
Anwendung



Schritt 2:
Plattenform



Schritt 3:
Materialeignung



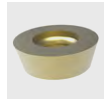
Schritt 4:
Ausführung



Schritt 5:
Grundkörper




Schritt 6:
WSP



	Fräser				Seite	Wendeschneidplatte		
	Bezeichnung	Ausführung				Bezeichnung	Seite	
		Aufsteckfräser	Schaftfräser	Einschraubfräser				
	NeoMill-2-HiFeed90 Plattengröße 06				286	LPMX06		298
	NeoMill-2-HiFeed90 Plattengröße 10				288	LD_X10		298
	NeoMill-2-HiFeed90 Plattengröße 18				290	LD_X18		
	NeoMill-2-HiFeed90 Plattengröße 06				286	LPMX06		296
	NeoMill-2-HiFeed90 Plattengröße 10				288	LD_X10		296
	NeoMill-4-HiFeed90 Plattengröße 10				294	SD_T10		302
	NeoMill-4-HiFeed90 Plattengröße 14				296	SD_T14		
	NeoMill-4-HiFeed90 Plattengröße 06				292	SDM_06		304
	NeoMill-4-HiFeed90 Plattengröße 10				294	SDM_10		
	NeoMill-4-HiFeed90 Plattengröße 14				296	SDM_14		
	NeoMill-4-HiFeed90 Plattengröße 18				297	SDM_18		

	Fräser				Seite	Wendeschneidplatte		
	Bezeichnung	Ausführung				Bezeichnung	Seite	
		Aufsteckfräser	Schaftfräser	Einschraubfräser				
	NeoMill-3D-Finish				310	CDGX06		311

Produktübersicht Wendeschneidplatten

Plattentyp	Radialtechnologie			
	BM..	TM..	RDKW..	RDKT..
				

Merkmale

Anzahl der Schneidkanten	1	1	*	*
Plattengröße	8 - 32	8 - 25	5 - 16	12 - 16
Schneidrichtung	R	R	neutral	neutral
Radius	4 - 16	0,5 - 5	2,5 - 8	6 - 8

Anwendung

Schlichten F	■			
Vorschlichten S	■	■		
Mittlere Bearbeitung M	■	■	■	■
Schruppen R			■	

Materialeignung

P			■	■
M			■	■
K			■	
N				
H	■	■	■	
Seite	264	266	280	280

* abhängig von a_p max.

Plattentyp	Radialtechnologie			
	LDMX..		LDHX..	SDHT..
				
	90°	HFC	90°	90°

Merkmale






Anzahl der Schneidkanten	2	2	2	4
Plattengröße	10 - 18	10	10	10 - 14
Schneidrichtung	R	R	R	R
Radius	0,4 - 1,6	1,5	0,4 - 0,8	0,4 - 1,2

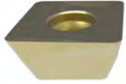


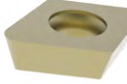
Anwendung

Schlichten F				
Vorschlichten S				
Mittlere Bearbeitung M	■	■	■	■
Schruppen R	■			

Materialeignung

P	■	■		
M	■	■		
K	■	■		
N			■	■
H		■		
Seite	298	300	298	302

Radialtechnologie				
RDHW..	RDHT..	LPMX..		LDGX..
		 90°	 HFC	 90°
*	*	2	2	2
5 - 16	12	6	6	18
neutral	neutral	R	R	R
2,5 - 8	6	0,4	1	0,8
■				
■	■	■	■	■
■				
		■	■	
	■	■	■	
				■
■			■	
280	280	298	300	298

Radialtechnologie				
SDMT..	SDMW..	CDGX..		
 90°	 HFC	 HFC		
4	4	4	2	
10 - 14	06 - 18	10 - 18	6	
R	R	R	R	
0,8 - 1,2	1,2 - 3	1,5 - 3	1	
			■	
■	■	■		
		■		
■	■	■		
■	■	■		
	■	■	■	
302	304	304	311	

Schneidstoffübersicht: Auswahl des richtigen Schneidstoffes

Die Schneidstoffe decken eine große Bandbreite zwischen Verschleißfestigkeit und Zähigkeit ab. Die Schneidstoffbezeichnung ist so aufgebaut, dass die Zähigkeit mit steigender Zahl zunimmt.

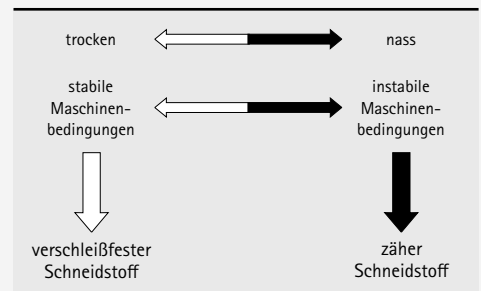
PVD-beschichtete Schneidstoffe (HP...) sind die erste Wahl beim Fräsen von K-, P- und M-Werkstoffen. Mit ihnen ist die höchste Standzeit erreichbar.

Beispiel:

HP645 ist zäher als HP630 (je zäher ein Schneidstoff, desto geringer die Verschleißfestigkeit).

1. Wählen Sie Ihren Werkstückstoff gemäß der MZG (MAPAL Zerspanungsgruppen, siehe Klappseite am Ende des Katalogs).
2. Wählen Sie aus der **Tabelle „Schneidstoffübersicht“** die Sorte, die sich unterhalb des gewünschten Werkstückstoffs befindet.
3. Abhängig von den Rahmenbedingungen (siehe nebenstehende **Tabelle "Rahmenbedingungen"**) ist ein eher verschleißfesterer oder zäherer PVD-beschichteter Schneidstoff zu wählen.

Rahmenbedingungen



Auswahl der richtigen Spanleitstufe

Stehen für einen Schneidstoff mehrere Spanleitstufen zur Auswahl, sind Fertigungsverfahren und Bearbeitungsart entscheidend. Die Spanleitstufe wird durch einen dreistelligen Code angegeben.

Dieser setzt sich aus Werkstoff (1.Stelle), Fertigungsverfahren (2. Stelle) und Bearbeitungsart (3. Stelle) zusammen. Die einzelnen Ausprägungen sind den nebenstehenden Tabellen zu entnehmen.

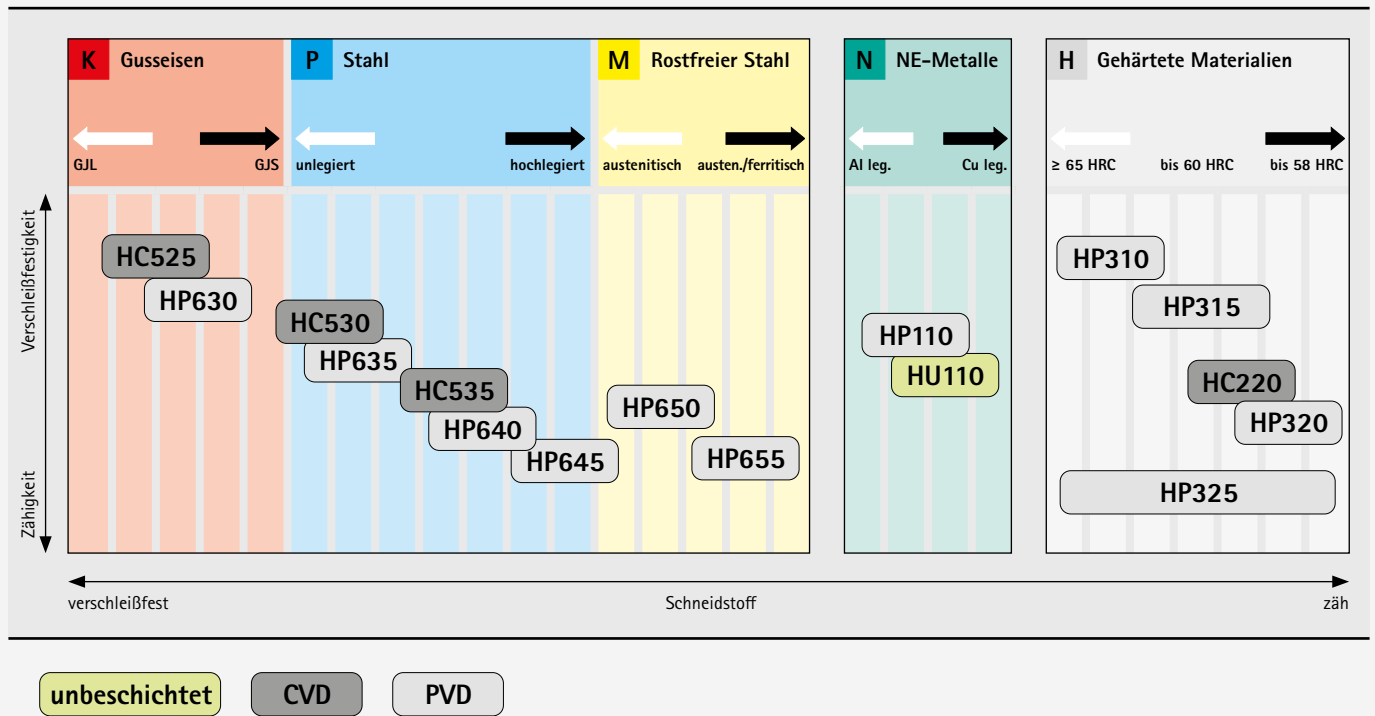
Beispiel:

HFF ist eine Spanleitstufe für das Schlichten von gehärtetem Stahl mit feiner Geometrie für ein leichtes Schnittverhalten.

1. Stelle: Werkstoff

Kennbuchstabe	Auführung
P	Stahl
M	Rosfreier Stahl
K	Gusseisen
N	Nichteisenmetall
H	Gehärteter Stahl

Schneidstoffübersicht



2. Stelle: Fertigungsverfahren

Kennbuchstabe	Auführung
F	Schlichten
S	Vorschlichten
M	Mittlere Bearbeitung
R	Schruppen

3. Stelle: Bearbeitungsart

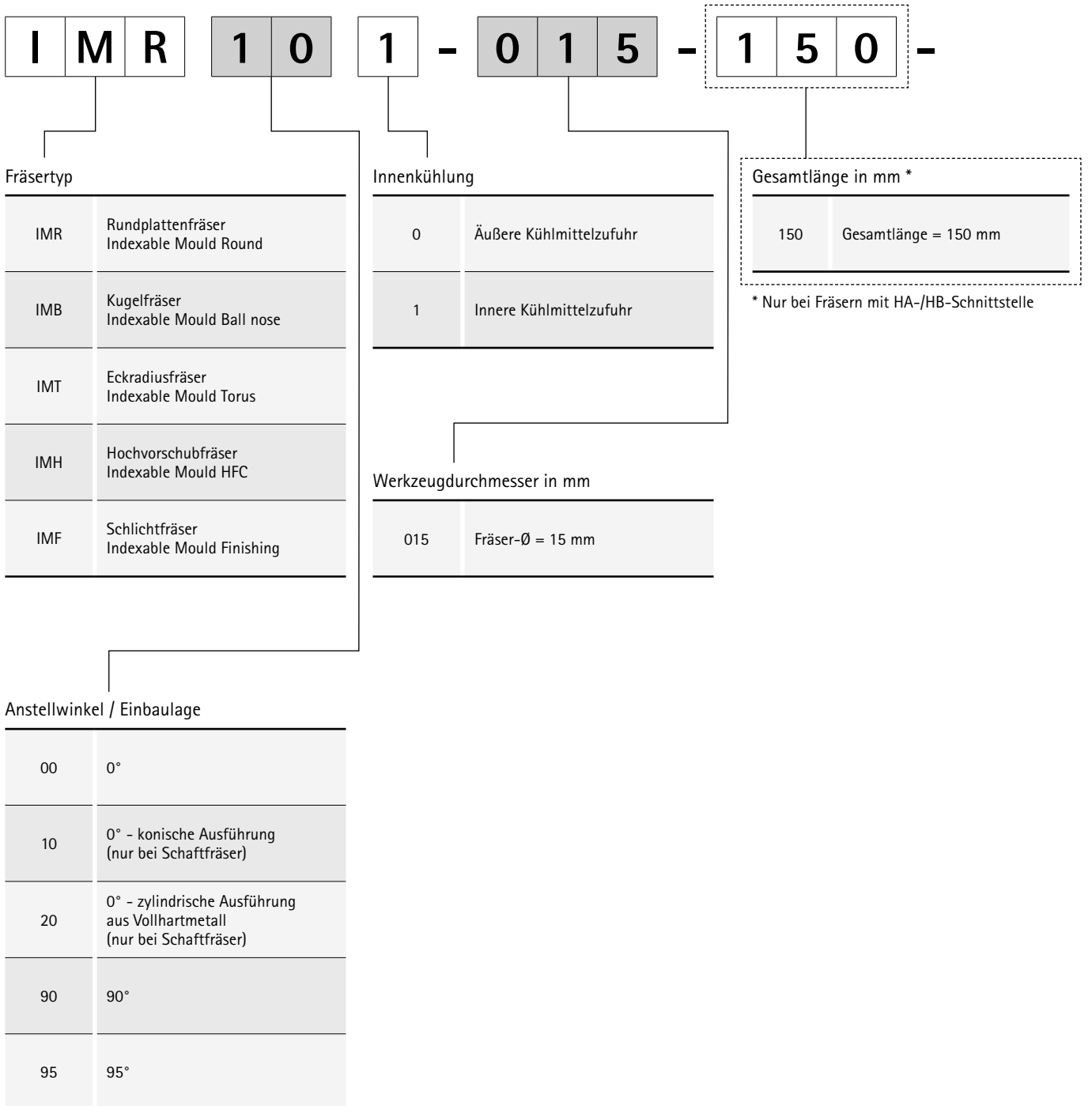
Kennbuchstabe	Auführung
F	Fine
W	Wiper
U	Universal
S	Speed
1	Neutral 1
2	Neutral 2

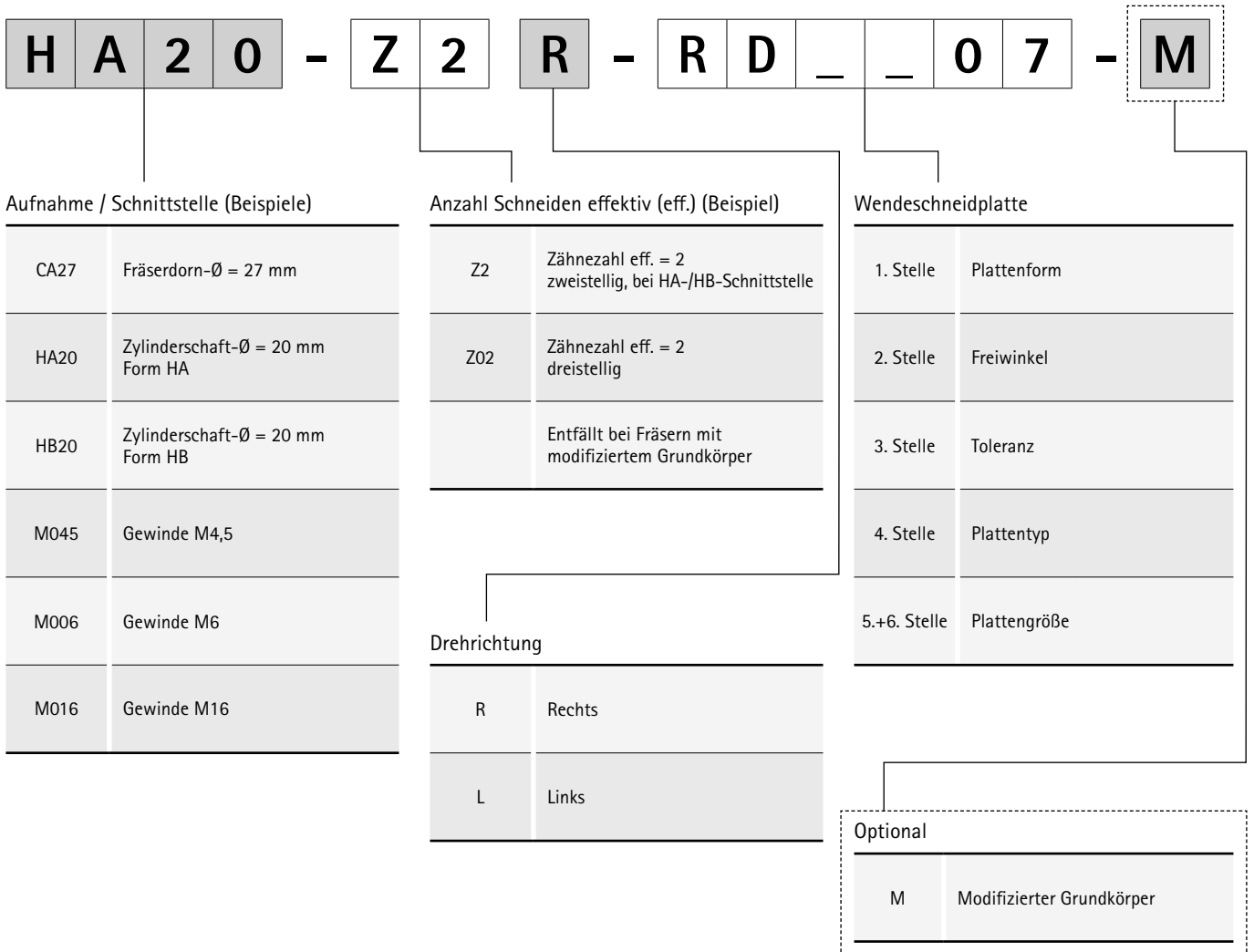
Schneidstoffübersicht: Sorten und Sortenbeschreibung

Schneidstoff	Schneidstoff- bezeichnung	Schichtzusam- mensetzung	Schichtfarbe	Einsatzbereich	Empfohlene Anwendung
Hartmetall PVD-beschichtet	HP110	AlTiN	dunkel grau	●	TiAlN-beschichtetes Hartmetall für die Bearbeitung von Aluminiumwerkstoffen und weiteren NE-Metallen. Durch die sehr dünne Schicht ist der Schneidstoff ebenfalls gut geeignet für die Schlichtzerspannung von rostfreien Stählen und Grauguss.
	HP310	TiSiN	rot- braun	●	Feinkorn-Hartmetallsorte mit hoher Verschleißfestigkeit und temperaturstabiler PVD-Beschichtung. Geeignet für die Schlichtbearbeitung von Stahlwerkstoffen im Bereich höchster Schnittgeschwindigkeiten.
	HP315	TiSiN	rot- braun	●	Feinkorn-Hartmetallsorte mit verschleißfester PVD-Beschichtung. Geeignet für die Schlichtbearbeitung von Stahlwerkstoffen bis max. 60HRC.
	HP320	AlTiN	hell- grau	●	Universelle Ultrafeinkorn-Hartmetallsorte mit hoher Verschleißbeständigkeit bei gleichzeitig guter Bruch- und Kantenstabilität. Durch die temperaturbeständige PVD-Beschichtung geeignet für die Bearbeitung von harten Stahlwerkstoffen bis max. 60HRC.
	HP325	AlTiN	hell- grau	⚡	Feinkorn-Hartmetallsorte mit ausgewogenem Verhältnis zwischen Zähigkeit und Verschleißbeständigkeit. Breiter Einsatzbereich für Stahlwerkstoffe aufgrund der spannungsoptimierten PVD-Beschichtung.
	HP630	AlTiN	dunkel grau	●	Zähe Hartmetallsorte mit einer AlTiN-Beschichtung. Geeignet für die Bearbeitung von Gusswerkstoffen. Auch zur Schlichtbearbeitung von Stahlwerkstoffen und Kaltarbeitsstählen mit einer Härter größer 54HRC geeignet.
	HP635	AlTiN-TiN	gold	●	Hartmetallsorte mit PVD-Beschichtung. Geeignet für die Fräszerspannung von unlegierten, niedrig legierten, hoch legierten sowie rostfreien Stählen. Unter stabilen Bedingungen besonders geeignet für hohe Schnittgeschwindigkeiten sowohl bei der Trocken- als auch Nassbearbeitung.
	HP640	AlTiN-TiN	gold	●	Universelle Hartmetallsorte mit hoher Zähigkeit und einer AlTiN-TiN-Beschichtung. Geeignet für die Bearbeitung von Stahlwerkstoffen. Besonders zum Trockenfräsen bei niedrigen bis mittleren Schnittgeschwindigkeiten unter schwierigen Bedingungen.
	HP645	AlTiN-TiN	gold	⚡	Zähe Hartmetallsorte mit einer PVD-Beschichtung. Geeignet für stark unterbrochenen Schnitt bei Stahlwerkstoffen wie Werkzeug-, Vergütungs-, Einsatzstählen und austenitisch rostfreien Materialien.
	HP650	AlTiN	dunkel grau	●	Feinkorn-Hartmetallsorte mit einer verschleißfesten AlTiN-Beschichtung. Geeignet für die Bearbeitung von rostfreien und austenitisch rostfreien Materialien. Geeignet sowohl für Nass- als auch Trockenbearbeitung.
HP655	AlTiN	dunkel grau	●	Feinkörnige Hartmetallsorte mit extremer Zähigkeit. Mit einer dünnen, glatten PVD-Beschichtung ist diese ideal geeignet zum Fräsen von austenitisch rostfreien Stählen und Werkstoffen aus der Duplexgruppe mit niedrigen bis mittleren Schnittgeschwindigkeiten.	
Hartmetall CVD-beschichtet	HC220	AlTiN	schwarz- anthrazit	●	Verschleißfeste feinkorn-Hartmetallsorte für einen breiten Anwendungsbereich. Unter stabilen Bedingungen geeignet für Stahlwerkstoffe. Neue CVD-Beschichtung mit hoher Warmhärte und Verschleißbeständigkeit.
	HC525	AlTiN	schwarz- anthrazit	●	Optimiertes Hartmetallsubstrat mit einer extrem harten und verschleißfesten CVD Mehrlagen-Beschichtung. Ideal geeignet für die Trockenbearbeitung von Grauguss (GJL), Kugelgraphitguss (GJS), Temperguss und legiertem Guss.
	HC530	AlTiN	schwarz- anthrazit	●	Härtere Alternative zu HP635 mit einer CVD-Beschichtung die sehr widerstandsfähig gegen Abrasivverschleiß wirkt. Hervorragend geeignet für die Planfräsbearbeitung von Stahlwerkstoffen mit erhöhter Schnittgeschwindigkeit, unter stabilen Bedingungen.
	HC535	AlTiN	schwarz- anthrazit	●	Zähe Hartmetallsorte mit einer modernen CVD-Beschichtung bietet wirtschaftliche Trockenbearbeitung bei hohen Schnittgeschwindigkeiten. Vor allem bei der Planfräsbearbeitung geeignet für ein breites Stahlwerkstoffspektrum.
Unbe- schichtet	HU110	-	-	●	Unbeschichtete Hartmetallsorte für die Bearbeitung von Aluminium sowie weiteren NE-Metallen.

Bezeichnungsschlüssel

Fräser mit Wendeschneidplatten





Bezeichnungsschlüssel

Radial-Wendeschneidplatten

L
P
M
X
06
02
10

Plattenform

- C (80°)
- L (90°)
- R
- S (90°)

Toleranz

	d [mm]	m [mm]	s [mm]
G	±0,025	±0,025	±0,13
H	±0,013	±0,013	±0,025
K	von ±0,05 bis ±0,15*	±0,013	±0,025
M	von ±0,05 bis ±0,15*	von ±0,08 bis ±0,20*	±0,13

* Toleranz abhängig von der Plattengröße

Plattengröße

Inkreis	d [mm]			
	C	L	R	S
05			5	
06	6,5	3,64		6,75*
07			7	
10		6,6	10	10,2*/10,4
12			12	
14				14,7*/14,8
16			16	
18		9,65		18,7*

* Hochvorschubbearbeitung

Freiwinkel

D	15°
P	11°

Plattentyp

- T
- W
- Spezielle Form (s. Zeichnung)
- X

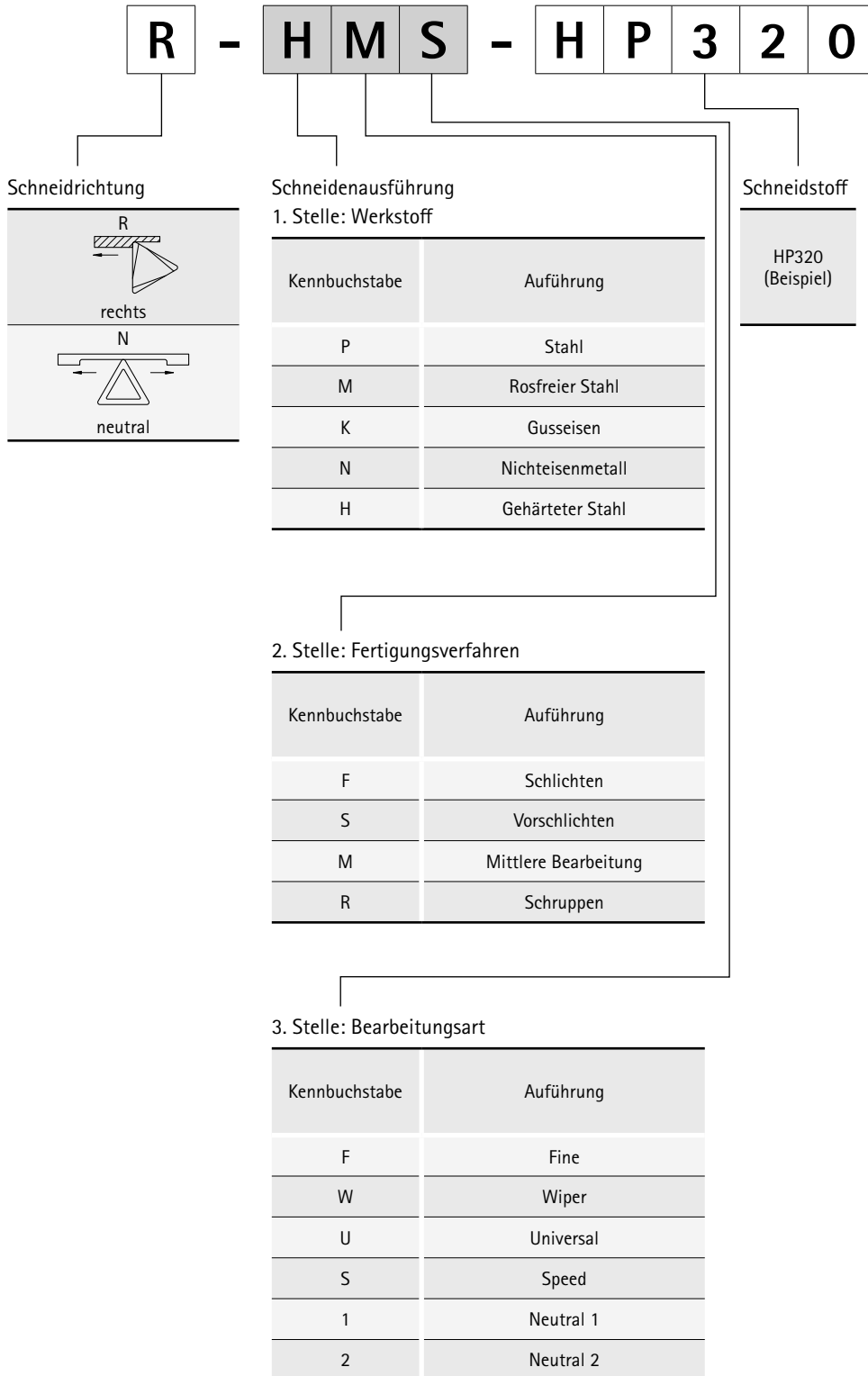
Plattendicke

Kennzahl	s [mm]			
	C	L	R	S
01			1,5	
02	2,38	2,15	2,38	2,5*
03			3,18	
T3			3,97	
04		4,76	4,76	4,86
05		5		5*/5,2
06				6*

* Hochvorschubbearbeitung

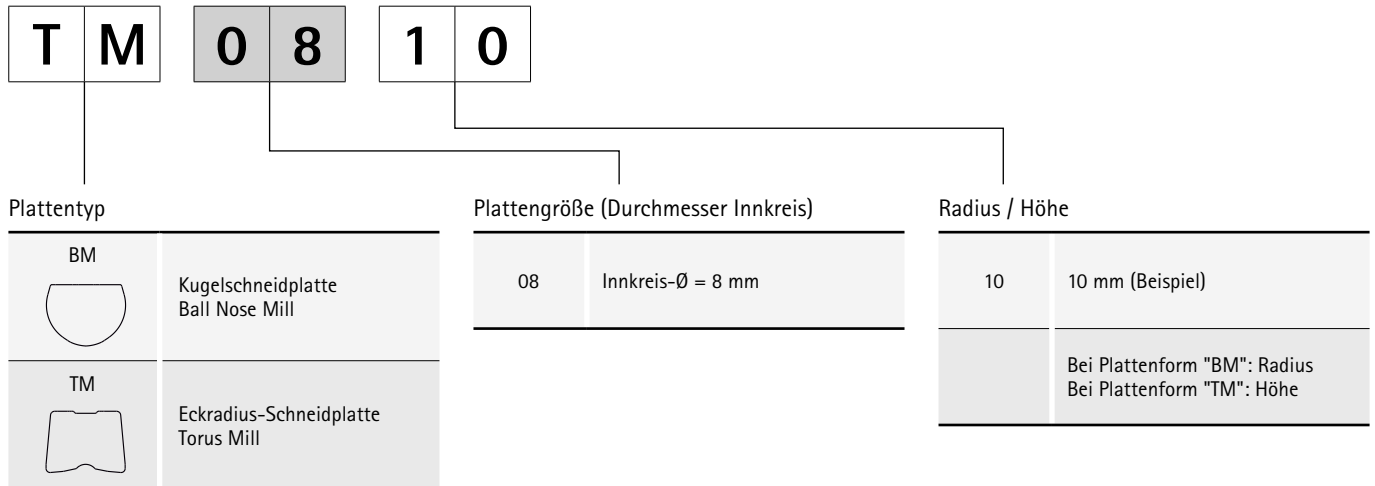
Eckenradius

Kennzahl	r [mm]
04	0,4
08	0,8
10	1,0
12	1,2
15	1,5
16	1,6
20	2,0
30	3,0
MO	Rundplatte



Bezeichnungsschlüssel

Kugel- und Eckradius-Schneidplatten



R - **H M 1** - **H P 3 2 0**

Schneidrichtung

R	Rechts
L	Links

Schneidenausführung

1. Stelle	Werkstoff
2. Stelle	Fertigungsverfahren
3. Stelle	Bearbeitungsart
	Ausprägungen siehe Bezeichnungsschlüssel für Radial-Wendeschneidplatten

Schneidstoff

HP320 (Beispiel)



KUGEL- UND ECKRADIUSFRÄSER

NeoMill®-3D-Ballnose

Schaftfräser, zylindrische Ausführung	258
Schaftfräser, konische Ausführung	259
Schaftfräser, zylindrische Ausführung mit VHM-Schaft	260
Einschraubfräser	261

NeoMill®-3D-Torus

Schaftfräser	262
Einschraubfräser	263

Kugel- und Eckradius-Schneidplatten

BM, Kugel-Schneidplatte	264
TM, Eckradius-Schneidplatte	266

Zubehör und Ersatzteile

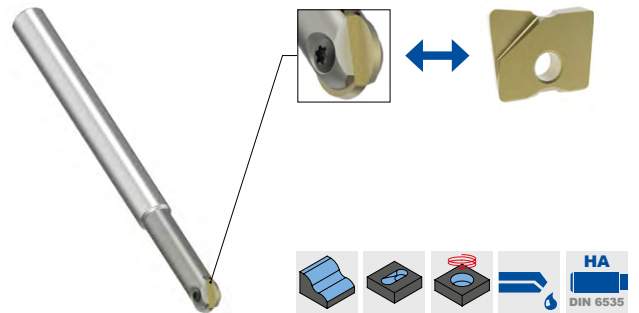
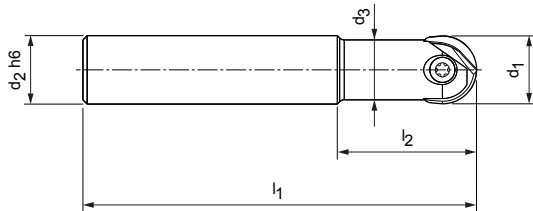
Ersatzteile für Radial-Wendeschneidplatten	313
--	-----

Technischer Anhang

Schnittwertempfehlung	267
-----------------------------	-----

NeoMill®-3D-Ballnose

Kugel- und Eckradiusfräser



Schaftfräser, zylindrische Ausführung

Baumaße					Z _{eff}	Gewicht [kg]	Innenkühlung	Spezifikation	Bestell-Nr.
d ₁	d ₂ h6	d ₃	l ₁	l ₂					
8	12	7	92	32	2	0,06	✓	IMB001-008-092-HA12-Z2R-BM__08	31144119
10	12	8,8	92	32	2	0,08	✓	IMB001-010-092-HA12-Z2R-BM__10	31144120
12	12	10,8	92	32	2	0,08	✓	IMB001-012-092-HA12-Z2R-BM__12	31144121
12	12	10	145	45,5	2	0,11	–	IMB000-012-145-HA12-Z2R-BM__12	31144122
16	16	14,5	92	32	2	0,21	✓	IMB001-016-092-HA16-Z2R-BM__16	31144123
16	16	14	160	55,5	2	0,22	–	IMB000-016-160-HA16-Z2R-BM__16	31144124
20	20	17,5	104	38	2	0,2	✓	IMB001-020-104-HA20-Z2R-BM__20	31144125
20	20	17	190	65,5	2	0,4	–	IMB000-020-190-HA20-Z2R-BM__20	31144126
25	25	22,5	121	45	2	0,46	✓	IMB001-025-121-HA25-Z2R-BM__25	31144127
25	25	21	210	75,5	2	0,69	–	IMB000-025-210-HA25-Z2R-BM__25	31144128

Zubehör

		Kugel-Schneidplatte	Seite 264
		Eckradius-Schneidplatte	Seite 266
		Spannfutter	Seite 446

Ersatzteile*

		Spannschraube für WSP	Bestell-Nr.
	BM/TM__08	M2.5X6.25-TX7-IP	31161844
	BM/TM__10	M3X7.7-TX8-IP	31161845
	BM/TM__12	M3.5X9.5-TX10-IP	31161846
	BM/TM__16	M4X13.3-TX15-IP	31161847
	BM/TM__20	M5X16.2-TX20-IP	31161848
	BM/TM__25	M6X20-TX25-IP	31161849

Maßangaben in mm.

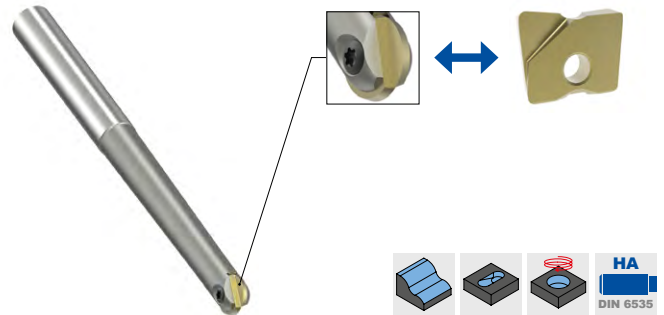
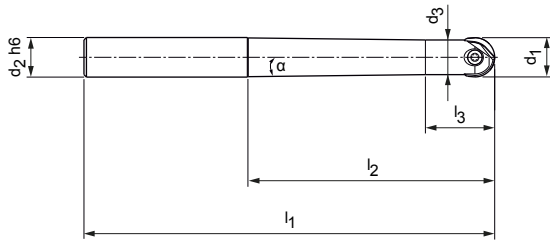
Maximale Betriebsdrehzahlen beziehen sich nur auf das Schneidensystem.

* Im Lieferumfang enthalten.

Abhängig vom eingesetzten Spannmittel sind abweichende maximale Betriebsdrehzahlen zu beachten.

NeoMill®-3D-Ballnose

Kugel- und Eckradiusfräser



Schaftfräser, konische Ausführung

Baumaße							Z _{eff}	Gewicht [kg]	Innenkühlung	Spezifikation	Bestell-Nr.
d ₁	d ₂ h6	d ₃	l ₁	l ₂	l ₃	α					
8	12	6,5	110	53	18,5	3°30'	2	0,07	–	IMB100-008-110-HA12-Z2R-BM__08	31144107
8	12	6,5	132	75	18,5	2°	2	0,08	–	IMB100-008-132-HA12-Z2R-BM__08	31144108
10	12	8,5	110	53	21	2°20'	2	0,07	–	IMB100-010-110-HA12-Z2R-BM__10	31144109
10	12	8	132	75	21	1°15'	2	0,08	–	IMB100-010-132-HA12-Z2R-BM__10	31144110
12	12	10	110	53	22	1°20'	2	0,08	–	IMB100-012-110-HA12-Z2R-BM__12	31144111
12	12	10	145	85	22	0°40'	2	0,11	–	IMB100-012-145-HA12-Z2R-BM__12	31144112
16	16	14	123	63	28	1°15'	2	0,16	–	IMB100-016-123-HA16-Z2R-BM__16	31144113
16	16	14	166	100	28	0°40'	2	0,22	–	IMB100-016-166-HA16-Z2R-BM__16	31144114
20	20	17	141	75	34	2°	2	0,3	–	IMB100-020-141-HA20-Z2R-BM__20	31144115
20	20	17	191	115	34	1°	2	0,39	–	IMB100-020-191-HA20-Z2R-BM__20	31144116
25	25	21	166	90	41	2°	2	0,52	–	IMB100-025-166-HA25-Z2R-BM__25	31144117
25	32	21	215	135	41	3°	2	0,97	–	IMB100-025-215-HA32-Z2R-BM__25	31144118

Zubehör

	Kugel-Schneidplatte	Seite 264
	Eckradius-Schneidplatte	Seite 266
	Spannfutter	Seite 446

Ersatzteile*

		Spannschraube für WSP	Bestell-Nr.
	BM/TM__08	M2.5X6.25-TX7-IP	31161844
	BM/TM__10	M3X7.7-TX8-IP	31161845
	BM/TM__12	M3.5X9.5-TX10-IP	31161846
	BM/TM__16	M4X13.3-TX15-IP	31161847
	BM/TM__20	M5X16.2-TX20-IP	31161848
	BM/TM__25	M6X20-TX25-IP	31161849

Maßangaben in mm.

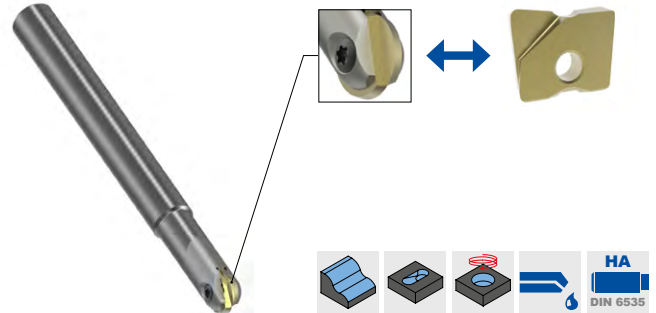
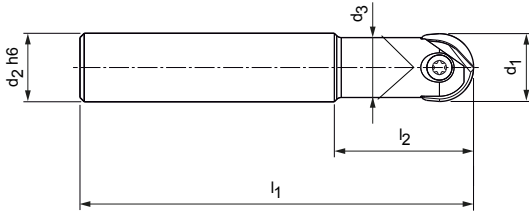
Maximale Betriebsdrehzahlen beziehen sich nur auf das Schneidensystem.

* Im Lieferumfang enthalten.

Abhängig vom eingesetzten Spannmittel sind abweichende maximale Betriebsdrehzahlen zu beachten.

NeoMill®-3D-Ballnose

Kugel- und Eckradiusfräser




Schaftfräser, zylindrische Ausführung mit VHM-Schaft

Baumaße					Z _{eff}	Gewicht [kg]	Innenkühlung	Spezifikation	Bestell-Nr.
d ₁	d ₂ h6	d ₃	l ₁	l ₂					
8	8	7	80	25	2	0,05	✓	IMB201-008-080-HA08-Z2R-BM__08	31144129
8	8	7	100	25	2	0,06	✓	IMB201-008-100-HA08-Z2R-BM__08	31144130
10	10	8,8	120	35	2	0,12	✓	IMB201-010-120-HA10-Z2R-BM__10	31144133
10	10	8,8	150	50	2	0,14	✓	IMB201-010-150-HA10-Z2R-BM__10	31144134
12	12	10,5	80	35	2	0,1	✓	IMB201-012-080-HA12-Z2R-BM__12	31144135
12	12	10,5	120	35	2	0,16	✓	IMB201-012-120-HA12-Z2R-BM__12	31144136
12	12	10,5	160	50	2	0,22	✓	IMB201-012-160-HA12-Z2R-BM__12	31144137
16	16	14	100	40	2	0,23	✓	IMB201-016-100-HA16-Z2R-BM__16	31144138
16	16	14	140	40	2	0,34	✓	IMB201-016-140-HA16-Z2R-BM__16	31144139
16	16	14	175	55	2	0,43	✓	IMB201-016-175-HA16-Z2R-BM__16	31144140
20	20	18	140	50	2	0,52	✓	IMB201-020-140-HA20-Z2R-BM__20	31144142
20	20	18	190	75	2	0,72	✓	IMB201-020-190-HA20-Z2R-BM__20	31144143
25	25	22,4	210	90	2	1,21	✓	IMB201-025-210-HA25-Z2R-BM__25	31144145

Zubehör

		Kugel-Schneidplatte	Seite 264
		Eckradius-Schneidplatte	Seite 266
		Spannfutter	Seite 446

Ersatzteile*

		Spannschraube für WSP	Bestell-Nr.
	BM/TM__08	M2.5X6.25-TX7-IP	31161844
	BM/TM__10	M3X7.7-TX8-IP	31161845
	BM/TM__12	M3.5X9.5-TX10-IP	31161846
	BM/TM__16	M4X13.3-TX15-IP	31161847
	BM/TM__20	M5X16.2-TX20-IP	31161848
	BM/TM__25	M6X20-TX25-IP	31161849

Maßangaben in mm.

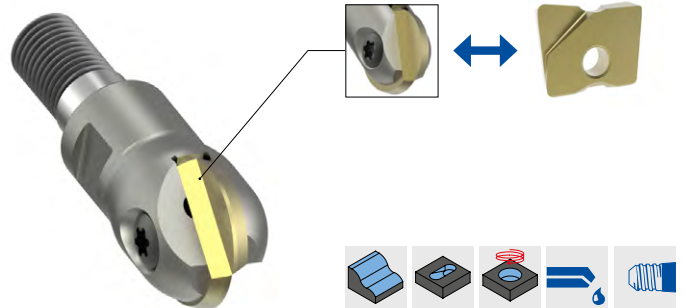
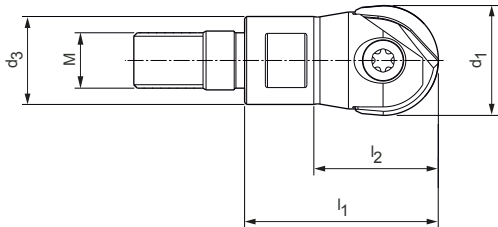
Maximale Betriebsdrehzahlen beziehen sich nur auf das Schneidensystem.

* Im Lieferumfang enthalten.

Abhängig vom eingesetzten Spannmittel sind abweichende maximale Betriebsdrehzahlen zu beachten.

NeoMill®-3D-Ballnose

Kugel- und Eckradiusfräser



Einschraubfräser

Baumaße					Z _{eff}	SW	Gewicht [kg]	Innenkühlung	Spezifikation	Bestell-Nr.
d ₁	M	d ₃	l ₁	l ₂						
8	6	9,7	23	17	2	8	0,01	✓	IMB001-008-M006-Z02R-BM__08	31144210
10	6	9,7	23	16,5	2	8	0,01	✓	IMB001-010-M006-Z02R-BM__10	31144211
12	6	9,7	23	14	2	8	0,01	✓	IMB001-012-M006-Z02R-BM__12	31144212
12	8	12,7	28	21,2	2	10	0,02	✓	IMB001-012-M008-Z02R-BM__12	31144213
16	8	12,7	28	18	2	10	0,02	✓	IMB001-016-M008-Z02R-BM__16	31144214
16	10	15,4	28	17	2	12	0,04	✓	IMB001-016-M010-Z02R-BM__16	31144215
20	10	17,7	28	15	2	12	0,04	✓	IMB001-020-M010-Z02R-BM__20	31144216
25	12	20,7	35	25	2	17	0,08	✓	IMB001-025-M012-Z02R-BM__25	31144217
32	16	28,7	43	28	2	24	0,15	✓	IMB001-032-M016-Z02R-BM__32	31144218

Zubehör

	d ₁ 8 - 32	Kugel-Schneidplatte	Seite 264
	d ₁ 8 - 25	Eckradius-Schneidplatte	Seite 266
		MFS-Fräskopfhalter	Seite 446

Ersatzteile*

		Spannschraube für WSP	Bestell-Nr.
	BM/TM__08	M2.5X6.25-TX7-IP	31161844
	BM/TM__10	M3X7.7-TX8-IP	31161845
	BM/TM__12	M3.5X9.5-TX10-IP	31161846
	BM/TM__16	M4X13.3-TX15-IP	31161847
	BM/TM__20	M5X16.2-TX20-IP	31161848
	BM/TM__25	M6X20-TX25-IP	31161849
	BM__32	M8X25-TX40-IP	31161850

Maßangaben in mm.

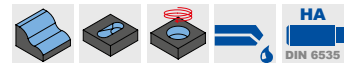
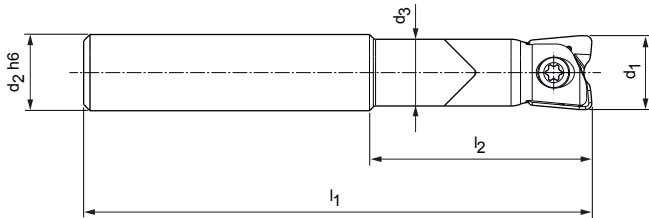
Maximale Betriebsdrehzahlen beziehen sich nur auf das Schneidensystem.

* Im Lieferumfang enthalten.

Abhängig vom eingesetzten Spannmittel sind abweichende maximale Betriebsdrehzahlen zu beachten.

NeoMill®-3D-Torus



Eckradiusfräser




Schaftfräser, zylindrische Ausführung mit VHM-Schaft

Baumaße					z _{eff}	Gewicht [kg]	Innenkühlung	Spezifikation	Bestell-Nr.
d ₁	d ₂ h6	d ₃	l ₁	l ₂					
8	8	7	80	25	2	0,05	✓	IMT201-008-080-HA08-Z2R-TM__08	31146612
8	8	7	100	25	2	0,06	✓	IMT201-008-100-HA08-Z2R-TM__08	31146613
10	10	8,8	120	35	2	0,11	✓	IMT201-010-120-HA10-Z2R-TM__10	31146616
10	10	8,8	150	50	2	0,14	✓	IMT201-010-150-HA10-Z2R-TM__10	31146617
12	12	10,5	80	35	2	0,1	✓	IMT201-012-080-HA12-Z2R-TM__12	31146618
12	12	10,5	120	35	2	0,16	✓	IMT201-012-120-HA12-Z2R-TM__12	31146619
12	12	10,5	160	50	2	0,22	✓	IMT201-012-160-HA12-Z2R-TM__12	31146620
16	16	14	100	40	2	0,23	✓	IMT201-016-100-HA16-Z2R-TM__16	31146621
16	16	14	140	55	2	0,34	✓	IMT201-016-140-HA16-Z2R-TM__16	31146623
16	16	14	175	55	2	0,43	✓	IMT201-016-175-HA16-Z2R-TM__16	31146624
20	20	18	140	50	2	0,52	✓	IMT201-020-140-HA20-Z2R-TM__20	31146626
20	20	18	190	75	2	0,72	✓	IMT201-020-190-HA20-Z2R-TM__20	31146627
25	25	22,4	210	90	2	1,21	✓	IMT201-025-210-HA25-Z2R-TM__25	31146629

Zubehör

	Eckradius-Schneidplatte	Seite 266
	Spannfutter	Seite 446

Ersatzteile*

		Spannschraube für WSP	Bestell-Nr.
	TM__08	M2.5X6.25-TX7-IP	31161844
	TM__10	M3X7.7-TX8-IP	31161845
	TM__12	M3.5X9.5-TX10-IP	31161846
	TM__16	M4X13.3-TX15-IP	31161847
	TM__20	M5X16.2-TX20-IP	31161848
TM__25	M6X20-TX25-IP	31161849	

Maßangaben in mm.

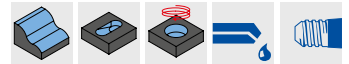
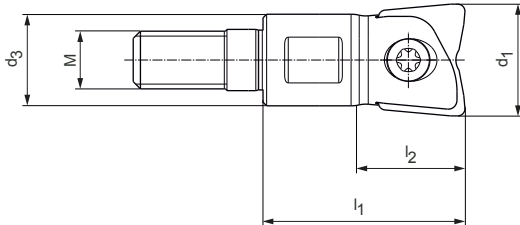
Maximale Betriebsdrehzahlen beziehen sich nur auf das Schneidensystem.

* Im Lieferumfang enthalten.

Abhängig vom eingesetzten Spannmittel sind abweichende maximale Betriebsdrehzahlen zu beachten.

NeoMill®-3D-Torus


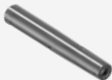
Eckradiusfräser




Einschraubfräser

Baumaße					Z _{eff}	SW	Gewicht [kg]	Innenkühlung	Spezifikation	Bestell-Nr.
d ₁	M	d ₃	l ₁	l ₂						
8	4,5	7,7	23	23	2	6	0,01	✓	IMT001-008-M045-Z02R-TM__08	31146604
10	6	9,7	23	23	2	8	0,01	✓	IMT001-010-M006-Z02R-TM__10	31146605
12	6	9,7	23	23	2	8	0,01	✓	IMT001-012-M006-Z02R-TM__12	31146606
12	8	12,7	28	19	2	10	0,02	✓	IMT001-012-M008-Z02R-TM__12	31146607
16	8	12,7	28	28	2	10	0,03	✓	IMT001-016-M008-Z02R-TM__16	31146608
16	10	15,4	28	28	2	12	0,04	✓	IMT001-016-M010-Z02R-TM__16	31146609
20	10	17,7	28	28	2	12	0,05	✓	IMT001-020-M010-Z02R-TM__20	31146610
25	12	20,7	35	35	2	17	0,08	✓	IMT001-025-M012-Z02R-TM__25	31146611

Zubehör

	Eckradius-Schneidplatte	Seite 266
	MFS-Fräskopfhalter	Seite 446

Ersatzteile*

		Spannschraube für WSP	Bestell-Nr.
	TM__08	M2.5X6.25-TX7-IP	31161844
	TM__10	M3X7.7-TX8-IP	31161845
	TM__12	M3.5X9.5-TX10-IP	31161846
	TM__16	M4X13.3-TX15-IP	31161847
	TM__20	M5X16.2-TX20-IP	31161848
TM__25	M6X20-TX25-IP	31161849	

Maßangaben in mm.

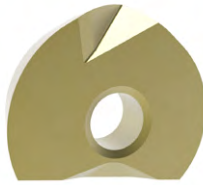
Maximale Betriebsdrehzahlen beziehen sich nur auf das Schneidensystem.

* Im Lieferumfang enthalten.

Abhängig vom eingesetzten Spannmittel sind abweichende maximale Betriebsdrehzahlen zu beachten.

BM

Kugel-Schneidplatte



	Hartmetall		
Werkstoff	H		
	≥ 65 HRC ← verschleißfest	60 HRC	58 HRC → zäh
Beschichtung	PVD		
Schneidstoffsorte	HP310		
Schneidkantenausführung			
BM08	a_p max. [mm]		
BM0804R-	0,2 *		
BM10			
BM1005R-	0,24 *		
Schneidkantenausführung	HFF	HF2	HS1
BM12	a_p max. [mm]		
BM1206R-	0,4 *	31144422	31144423 31146669
BM16			
BM1608R-	0,45 *	31144430	31144431 31146671
BM20			
BM2010R-	0,5 *	31144438	31144439 31146675
Schneidkantenausführung			
BM25	a_p max. [mm]		
BM2512R-	0,55 *		
BM32			
BM3216R-	0,64 *		

Vorschub pro Zahn (Auswahl nach Spanleitstufe) und Eintauchwinkel

MZG**	Spanleitstufe	BM_08			BM_10			BM_12												
		a _p max. [mm]			f _z [mm/Zahn]			a _p max. [mm]			f _z [mm/Zahn]									
P	H	HFF							0,06	0,12	0,18	0,08	0,14	0,2						
		HMF							0,1	0,15	0,24	0,15	0,22	0,3						
		HSF							0,15	0,25	0,3	0,15	0,25	0,3						
		HF2							0,06	0,12	0,18	0,08	0,14	0,2						
		HM1	0,1	0,15	0,2	0,1	0,15	0,2	0,12	0,2	0,24	0,15	0,2	0,25	0,15	0,3	0,4	0,15	0,25	0,35
		HM2	0,1	0,15	0,2	0,1	0,15	0,2	0,12	0,2	0,24	0,15	0,2	0,25	0,15	0,3	0,4	0,15	0,25	0,35
		HS1										0,1	0,16	0,22	0,1	0,16	0,22			
		HS2	0,1	0,12	0,15	0,08	0,12	0,15	0,1	0,15	0,2	0,1	0,15	0,2	0,1	0,16	0,22	0,1	0,16	0,22

* a_p max. ist abhängig von Fräsertyp und Einsatzfall.

** MAPAL Zerspanungsgruppen

Hartmetall											
H											
≥ 65 HRC				60 HRC				58 HRC			
verschleißfest										zäh	
PVD											
HP315			HP320			HP325					
HS2	HM1		HM1	HM2		HM1	HM2				
31144418	31146666		31146524	31144416		31146525	31144417				
31144421	31146667		31146526	31144419		31146527	31144420				
HSF	HS2	HM1	HSF	HM1	HM2	HMF	HM1	HM2			
31144428	31144429	31146668	31144427	31146528	31144425	31144424	31146529	31144426			
31144436	31144437	31146670	31144435	31146530	31144433	31144432	31146532	31144434			
31144444	31144445	31146673	31144443	31146672	31144441	31144440	31146674	31144442			
HSF	HS2	HM1	HSF	HM1	HM2	HMF	HM1	HM2			
31144450	31144451	31146676	31144449	31146533	31144447	31144446	31146534	31144448			
31144454	31146664	31146678	31144453	31146677	31146663	31144452	31146679	31146665			

Abmessungen [mm]		
d	s	d ₁
8	2,39	2,5
10	2,59	3
12	2,99	3,5
16	3,99	4
20	4,99	5
25	5,99	6
32	6,99	8

BM_16				BM_20				BM_25				BM_32											
a _p max. [mm]		f _z [mm/Zahn]		a _p max. [mm]		f _z [mm/Zahn]		a _p max. [mm]		f _z [mm/Zahn]		a _p max. [mm]		f _z [mm/Zahn]									
0,08	0,15	0,22	0,12	0,18	0,24	0,12	0,2	0,28	0,18	0,24	0,3												
0,13	0,2	0,32	0,18	0,25	0,3	0,2	0,25	0,4	0,22	0,3	0,38	0,25	0,31	0,5	0,22	0,32	0,42	0,32	0,4	0,64	0,25	0,35	0,45
0,2	0,3	0,35	0,2	0,3	0,35	0,2	0,35	0,45	0,3	0,4	0,45	0,25	0,4	0,5	0,3	0,4	0,45	0,3	0,45	0,55	0,4	0,5	0,55
0,08	0,15	0,22	0,12	0,18	0,24	0,12	0,2	0,28	0,18	0,24	0,3												
0,2	0,35	0,45	0,2	0,3	0,35	0,25	0,4	0,5	0,3	0,4	0,45	0,3	0,45	0,55	0,3	0,4	0,45	0,35	0,5	0,6	0,4	0,5	0,55
0,2	0,35	0,45	0,2	0,3	0,35	0,25	0,4	0,5	0,3	0,4	0,45	0,3	0,45	0,55	0,3	0,4	0,45						
0,12	0,18	0,24	0,14	0,2	0,26	0,16	0,24	0,32	0,2	0,28	0,36												
0,12	0,18	0,24	0,14	0,2	0,26	0,16	0,24	0,32	0,2	0,28	0,36	0,22	0,3	0,38	0,2	0,3	0,4						

TM

Eckradius-Schneidplatte



		Hartmetall	
Werkstoff	H	≥ 65 HRC	60 HRC
		← verschleißfest	→ zäh
			58 HRC
Beschichtung	PVD		
Schneidstoffsorte	HP320		
Schneidkantenausführung	HM1	HSF	

Abmessungen [mm]					
h	l	d	s	d ₁	R

TM08		a _p max. [mm]	
TM0806R-	1,6 *	31144455	
TM0810R-	2 *	31144456	31144457

7	1,6	8	2,4	2,5	0,6
7	2	8	2,4	2,5	1

Schneidkantenausführung		HM1	HSF
TM10		a _p max. [mm]	
TM1005R-	1,5 *	31144458	
TM1008R-	1,8 *	31144459	
TM1010R-	2 *	31144460	31144461

8,5	1,5	10	2,6	3	0,5
8,5	1,8	10	2,6	3	0,8
8,5	2	10	2,6	3	1

Schneidkantenausführung		HM1	HSF
TM12		a _p max. [mm]	
TM1205R-	1,5 *	31144462	
TM1210R-	2 *	31144463	31144464
TM1220R-	3 *	31144465	

10	1,5	12	3	3,5	0,5
10	2	12	3	3,5	1
10	3	12	3	3,5	2

Schneidkantenausführung		HM1	HSF
TM16		a _p max. [mm]	
TM1610R-	2 *	31144467	31144468
TM1630R-	4 *	31144469	

12	2	16	4	4	1
12	4	16	4	4	3

Schneidkantenausführung		HM1	HSF
TM20		a _p max. [mm]	
TM2010R-	2 *	31144471	31144472
TM2040R-	5 *	31144473	

15	2	20	5	5	1
15	5	20	5	5	4

Schneidkantenausführung		HM1	HSF
TM25		a _p max. [mm]	
TM2510R-	2 *	31144475	31144476
TM2550R-	6 *	31144477	

18,5	2	25	6	6	1
18,5	6	25	6	6	5

Weitere Radien auf Anfrage.

* a_p max. ist abhängig von Fräser Typ und Einsatzfall.

Vorschub pro Zahn (Auswahl nach Spanleitstufe)

MZG*	Spanleitstufe	TM_08			TM_10			TM_12												
		a _p max. [mm]			f _z [mm/Zahn]			a _p max. [mm]			f _z [mm/Zahn]									
P	H	HSF	0,1	0,2	***	0,05	0,15	0,25	0,1	0,25	***	0,08	0,17	0,25	0,1	0,3	***	0,1	0,2	0,3
		HM1	0,1	0,25	***	0,1	0,2	0,3	0,1	0,3	***	0,1	0,2	0,3	0,1	0,3	***	0,1	0,2	0,35

MZG*	Spanleitstufe	TM_16			TM_20			TM_25												
		a _p max. [mm]			f _z [mm/Zahn]			a _p max. [mm]			f _z [mm/Zahn]									
P	H	HSF	0,15	0,3	***	0,1	0,22	0,35	0,2	0,35	***	0,12	0,26	0,4	0,2	0,4	***	0,2	0,3	0,45
		HM1	0,15	0,35	***	0,1	0,25	0,4	0,2	0,4	***	0,2	0,27	0,45	0,5	0,45	***	0,2	0,35	0,5

*** a_p max. = Maß "I" ist aus der Tabelle auf Seite 266 zu entnehmen.

Schnittgeschwindigkeit (Auswahl nach Schneidstoffsorte und Eingriffsverhältnis a_e/D)

IMB00-B2, IMB10-B2, IMB20-B2, IMT00-B2, IMT20-B2

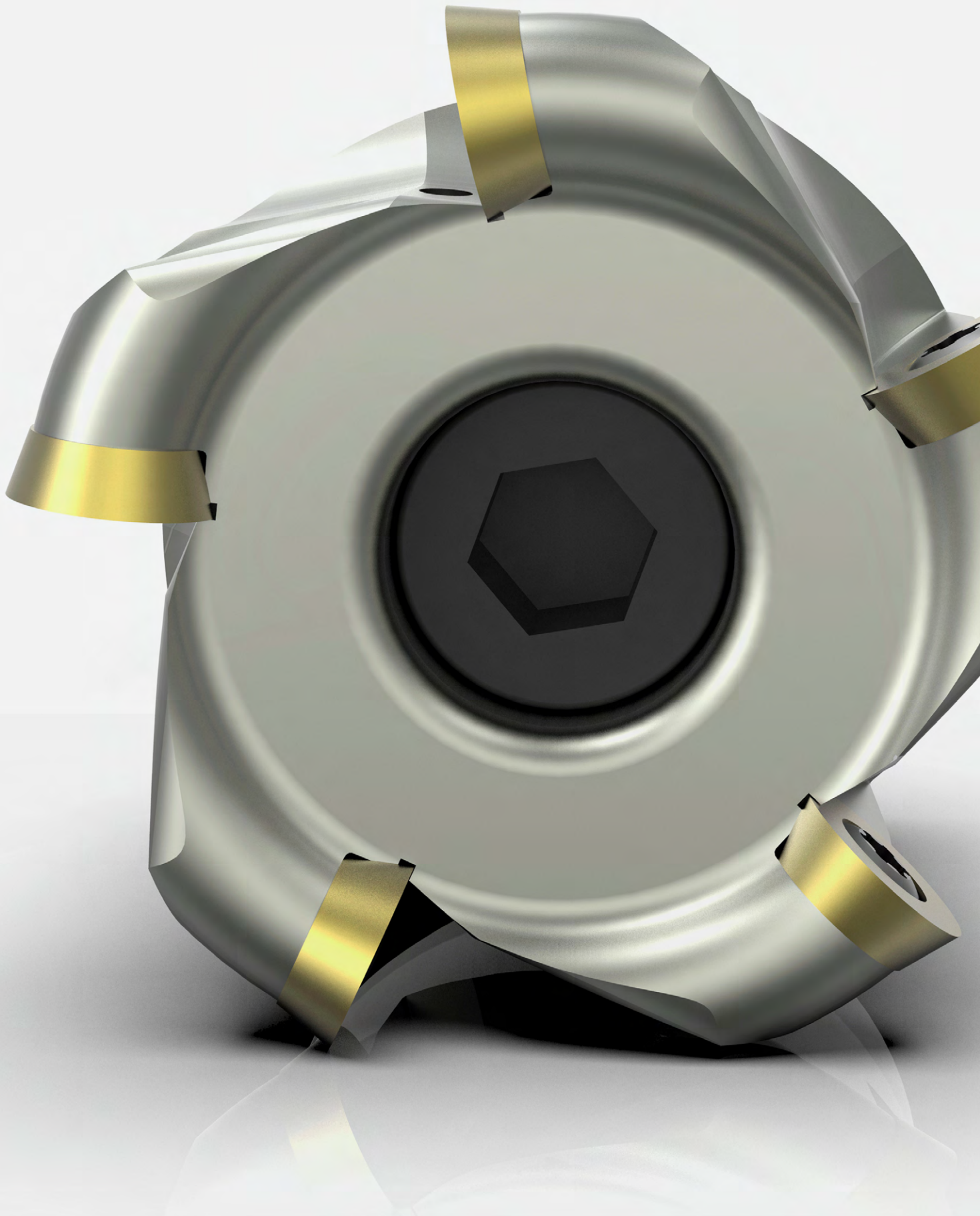
MZG*		Werkstoff	Festigkeit/Härte [N/mm ²] [HRC]	Kühlung			Schneidstoffsorte nach Eingriffsverhältnis a _e /D							
				MMS/Luft	Trocken	Nass	Hartmetall PVD - beschichtet							
							HP310		HP315		HP320		HP325	
				>0,6	<0,6	>0,6	<0,6	>0,6	<0,6	>0,6	<0,6			
P	P1	P1.1	Bau-, Automaten-, Einsatz- und Vergütungsstähle, unlegiert	< 700	✓		240	380	240	380	220	350	200	340
		P1.2	Bau-, Automaten-, Einsatz- und Vergütungsstähle, unlegiert	< 1.200	✓		220	340	220	340	200	320	180	320
	P2	P2.1	Nitrier-, Einsatz- und Vergütungsstähle, legiert	< 900	✓		200	320	200	320	180	300	170	300
		P2.2	Nitrier-, Einsatz- und Vergütungsstähle, legiert	< 1.400	✓		180	300	180	300	160	280	160	270
	P3	P3.1	Werkzeug-, Wälzlager-, Feder- und Schnellarbeitsstähle**	< 800	✓		200	320	200	320	180	300	170	300
		P3.2	Werkzeug-, Wälzlager-, Feder- und Schnellarbeitsstähle**	< 1.000	✓		200	320	200	320	180	300	170	300
	P3.3	Werkzeug-, Wälzlager-, Feder- und Schnellarbeitsstähle**	< 1.500	✓		180	300	180	300	160	280	160	270	
H	P5	P5.1	Stahlguss		✓		200	300	200	300	170	280	150	270
		H1.1	Gehärteter Stahl/Stahlguss	< 44 HRC	✓		90	290	90	290	80	270	90	180
		H1.2	Gehärteter Stahl/Stahlguss	< 55 HRC	✓		70	230	70	230	60	210	60	170
	H2	H2.1	Gehärteter Stahl/Stahlguss	< 60 HRC	✓		60	190	60	190	50	170	50	130
		H2.2	Gehärteter Stahl/Stahlguss	< 65 HRC	✓		50	140	50	140	40	120		
		H2.3	Gehärteter Stahl/Stahlguss	< 68 HRC	✓									
H3	H3.1	Verschleißbeständiger Guss/Hartguss, GJN		✓		60	140	60	140	50	120			

* MAPAL Zerspanungsgruppen

** Wenn die Legierungsbestandteile Cr, Mo, Ni, V, W in Summe > 8 %, dann die nächst höhere MAPAL Zerspanungsgruppe wählen.

Die angegebenen Arbeitswerte sind Richtwerte.

Die für den jeweiligen Bearbeitungsfall optimalen Daten sollten im Versuch oder während der Bearbeitung ermittelt werden.





RUNDPLATTEN- FRÄSER

NeoMill®-ISO-360

RD__05, Radius 2,5 mm	_____	270
RD__07, Radius 3,5 mm	_____	272
RD__10, Radius 5 mm	_____	274
RD__12, Radius 6 mm	_____	276
RD__16, Radius 8 mm	_____	278

Radial-Wendeschneidplatte

RDKW - RDKT - RDHW - RDHT, Rundplatte	_____	280
---------------------------------------	-------	-----

Zubehör und Ersatzteile

Zuweisung Fräseranzugsschrauben	_____	312
Zubehör für Radial-Wendeschneidplatten	_____	313

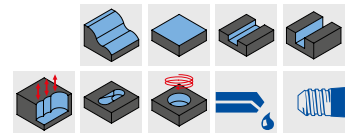
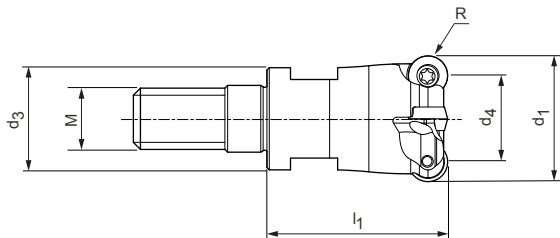
Technischer Anhang

Schnittwertempfehlung	_____	282
-----------------------	-------	-----

NeoMill®-ISO-360

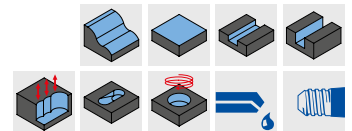
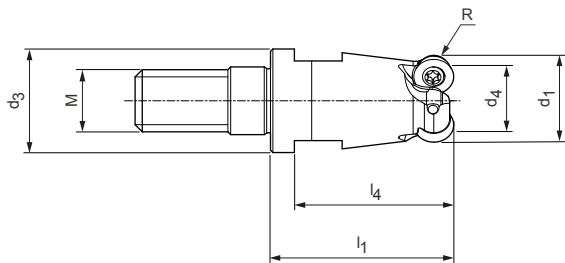
Rundplattenfräser, Radius 2,5 mm

RD__05



Einschraubfräser, zylindrische Ausführung

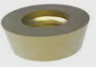
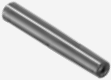
Baumaße					Z _{eff}	R	SW	Gewicht [kg]	Innenkühlung	Spezifikation	Bestell-Nr.
d ₁	M	d ₃	d ₄	l ₁							
15	8	13	10	23	4	2,5	10	0,02	✓	IMR001-015-M008-Z04R-RD__05	31144171
16	8	13	11	23	4	2,5	10	0,03	✓	IMR001-016-M008-Z04R-RD__05	31144172
20	10	18	15	30	5	2,5	15	0,06	✓	IMR001-020-M010-Z05R-RD__05	31144173
25	12	21	20	35	6	2,5	17	0,10	✓	IMR001-025-M012-Z06R-RD__05	31144174




Einschraubfräser, konische Ausführung

Baumaße						Z _{eff}	R	SW	Gewicht [kg]	Innenkühlung	Spezifikation	Bestell-Nr.
d ₁	M	d ₃	d ₄	l ₁	l ₄							
10	8	13	5	23	17,8	2	2,5	10	0,02	✓	IMR101-010-M008-Z02R-RD__05	31144164
12	8	13	7	23	17,8	3	2,5	10	0,02	✓	IMR101-012-M008-Z03R-RD__05	31144165

Zubehör

	RD__05	Wendeschneidplatte (WSP)	Seite 280
		MFS-Fräskopfhalter für Einschraubfräser	Seite 446

Ersatzteile*

	RD__05	Spannschraube für WSP M1.8X3.7-TX6-IP	Bestell-Nr. 31161858
---	--------	--	-------------------------

Maßangaben in mm.

Maximale Betriebsdrehzahlen beziehen sich nur auf das Schneidensystem.

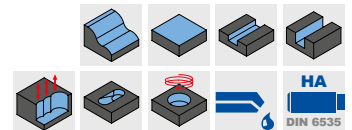
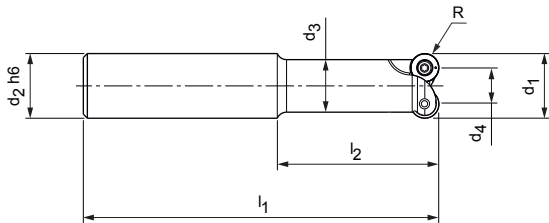
* Im Lieferumfang enthalten.

Abhängig vom eingesetzten Spannmittel sind abweichende maximale Betriebsdrehzahlen zu beachten.

NeoMill®-ISO-360

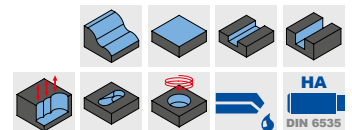
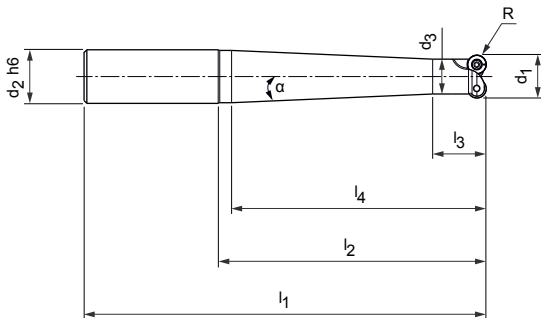
Rundplattenfräser, Radius 3,5 mm

RD__07



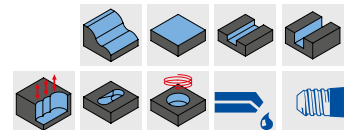
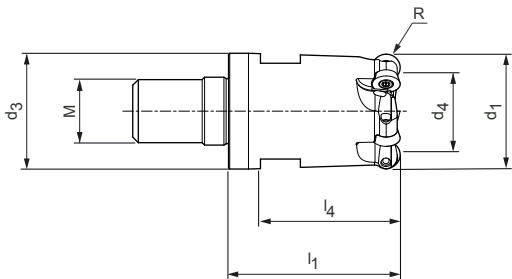
Schaftfräser, zylindrische Ausführung

Baumaße						Z_{eff}	R	Gewicht [kg]	Innenkühlung	Spezifikation	Bestell-Nr.
d_1	$d_2 \text{ h6}$	d_3	d_4	l_1	l_2						
15	16	13	8	88	40	2	3,5	0,11	✓	IMR001-015-088-HA16-Z2R-RD__07	31144105
16	16	13	9	88	40	2	3,5	0,11	✓	IMR001-016-088-HA16-Z2R-RD__07	31144106



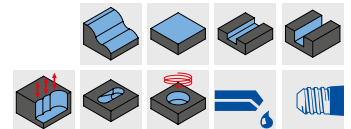
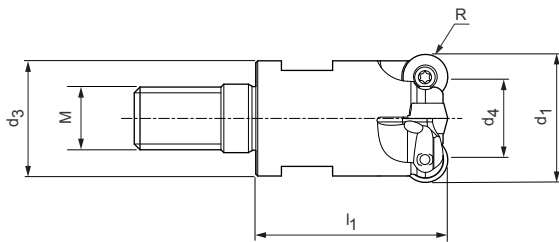
Schaftfräser, konische Ausführung

Baumaße								Z_{eff}	R	Gewicht [kg]	Innenkühlung	Spezifikation	Bestell-Nr.
d_1	$d_2 \text{ h6}$	d_3	l_1	l_2	l_3	l_4	α						
15	16	13	108	60	20	55	2,0°	2	3,5	0,14	✓	IMR101-015-108-HA16-Z2R-RD__07	31144092
15	20	13	130	80	20	75	3,4°	2	3,5	0,23	✓	IMR101-015-130-HA20-Z2R-RD__07	31144093
15	20	13	150	100	20	95	2,5°	2	3,5	0,26	✓	IMR101-015-150-HA20-Z2R-RD__07	31144094
15	25	13	176	120	20	115	3,5°	2	3,5	0,45	✓	IMR101-015-176-HA25-Z2R-RD__07	31144095
16	16	13	108	60	20	55	2,0°	2	3,5	0,14	✓	IMR101-016-108-HA16-Z2R-RD__07	31144096
16	20	13	130	80	20	75	3,4°	2	3,5	0,24	✓	IMR101-016-130-HA20-Z2R-RD__07	31144097
16	20	13	150	100	20	95	2,5°	2	3,5	0,27	✓	IMR101-016-150-HA20-Z2R-RD__07	31144098
16	25	13	176	120	20	115	3,5°	2	3,5	0,45	✓	IMR101-016-176-HA25-Z2R-RD__07	31144099



Einschraubfräser, konische Ausführung

Baumaße						Z _{eff}	R	SW	Gewicht [kg]	Innenkühlung	Spezifikation	Bestell-Nr.
d ₁	M	d ₃	d ₄	l ₁	l ₄							
30	16	29	23	43	38	5	3,5	24	0,21	✓	IMR101-030-M016-Z05R-RD__07	31144166



Einschraubfräser, zylindrische Ausführung

Baumaße					Z _{eff}	R	SW	Gewicht [kg]	Innenkühlung	Spezifikation	Bestell-Nr.
d ₁	M	d ₃	d ₄	l ₁							
15	8	13	8	23	2	3,5	10	0,02	✓	IMR001-015-M008-Z02R-RD__07	31144175
15	8	13	8	23	3	3,5	10	0,02	✓	IMR001-015-M008-Z03R-RD__07	31144176
16	8	13	9	23	2	3,5	10	0,02	✓	IMR001-016-M008-Z02R-RD__07	31144177
16	8	13	9	23	3	3,5	10	0,02	✓	IMR001-016-M008-Z03R-RD__07	31144178
20	10	18	13	30	4	3,5	15	0,05	✓	IMR001-020-M010-Z04R-RD__07	31144179
25	12	21	18	35	5	3,5	17	0,09	✓	IMR001-025-M012-Z05R-RD__07	31144180
32	16	29	25	43	6	3,5	24	0,22	✓	IMR001-032-M016-Z06R-RD__07	31144181
35	16	29	28	43	6	3,5	24	0,23	✓	IMR001-035-M016-Z06R-RD__07	31144182

Zubehör

	RD__07	Wendeschneidplatte (WSP)	Seite 280
		Spannfutter für Schaftfräser	Seite 446
		MFS-Fräskopfhalter für Einschraubfräser	Seite 446

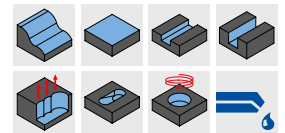
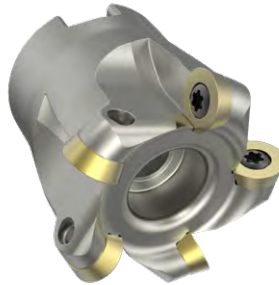
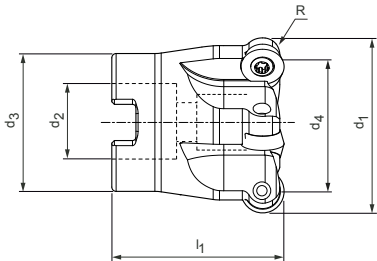
Ersatzteile*

	RD__07	Spannschraube für WSP M2.5X5.5-TX7-IP	Bestell-Nr. 31161854
--	--------	---------------------------------------	-------------------------

Maßangaben in mm.
 Maximale Betriebsdrehzahlen beziehen sich nur auf das Schneidensystem.
 * Im Lieferumfang enthalten.
 Abhängig vom eingesetzten Spannmittel sind abweichende maximale Betriebsdrehzahlen zu beachten.

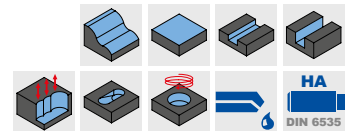
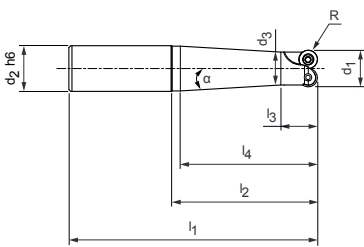
NeoMill®-ISO-360

Rundplattenfräser, Radius 5 mm
RD__10



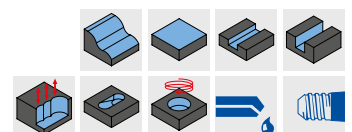
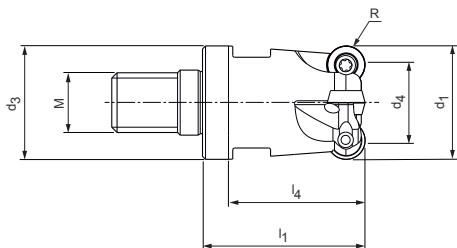
Aufsteckfräser

Baumaße					Z _{eff}	R	Gewicht [kg]	Innenkühlung	Spezifikation	Bestell-Nr.
d ₁	d ₂	d ₃	d ₄	l ₁						
40	16	32	30	40	5	5	0,18	✓	IMR001-040-CA16-Z05R-RD__10	31143968
42	16	32	32	40	5	5	0,2	✓	IMR001-042-CA16-Z05R-RD__10	31143969
52	22	40	42	50	5	5	0,4	✓	IMR001-052-CA22-Z05R-RD__10	31144030
52	22	40	42	50	7	5	0,3	✓	IMR001-052-CA22-Z07R-RD__10	31144031



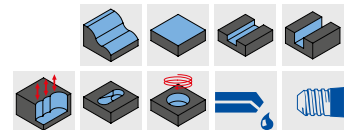
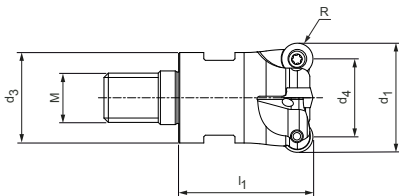
Schaftfräser, konische Ausführung

Baumaße								Z _{eff}	R	Gewicht [kg]	Innenkühlung	Spezifikation	Bestell-Nr.
d ₁	d ₂ h6	d ₃	l ₁	l ₂	l ₃	l ₄	α						
20	20	18	90	40	20	35	2,9°	2	5	0,18	✓	IMR101-020-090-HA20-Z2R-RD__10	31144100
20	20	18	110	60	20	55	1,3°	2	5	0,22	✓	IMR101-020-110-HA20-Z2R-RD__10	31144101
20	25	18	136	80	20	75	3,4°	2	5	0,4	✓	IMR101-020-136-HA25-Z2R-RD__10	31144102
20	25	18	156	100	20	95	2,5°	2	5	0,45	✓	IMR101-020-156-HA25-Z2R-RD__10	31144103
20	25	18	176	120	20	115	2,0°	2	5	0,5	✓	IMR101-020-176-HA25-Z2R-RD__10	31144104



Einschraubfräser, konische Ausführung

Baumaße						Z _{eff}	R	SW	Gewicht [kg]	Innenkühlung	Spezifikation	Bestell-Nr.
d ₁	M	d ₃	d ₄	l ₁	l ₄							
30	16	29	20	43	38	4	5	24	0,2	✓	IMR101-030-M016-Z04R-RD__10	31144167
32	16	29	22	43	38	4	5	24	0,2	✓	IMR101-032-M016-Z04R-RD__10	31144168



Einschraubfräser, zylindrische Ausführung

Baumaße					Z _{eff}	R	SW	Gewicht [kg]	Innenkühlung	Spezifikation	Bestell-Nr.
d ₁	M	d ₃	d ₄	l ₁							
20	10	18	10	30	2	5	15	0,05	✓	IMR001-020-M010-Z02R-RD__10	31144183
25	12	21	15	35	3	5	17	0,08	✓	IMR001-025-M012-Z03R-RD__10	31144184
35	16	29	25	43	4	5	24	0,22	✓	IMR001-035-M016-Z04R-RD__10	31144185
35	16	29	25	43	5	5	24	0,22	✓	IMR001-035-M016-Z05R-RD__10	31144186
40	16	29	30	43	5	5	24	0,23	✓	IMR001-040-M016-Z05R-RD__10	31144187
42	16	29	32	43	5	5	24	0,24	✓	IMR001-042-M016-Z05R-RD__10	31144188
42	16	29	32	43	6	5	24	0,25	✓	IMR001-042-M016-Z06R-RD__10	31144189

Zubehör

	RD__10	Wendeschneidplatte (WSP)	Seite 280
		Aufsteckfräserdorn für Aufsteckfräser	Seite 446
		Fräseranzugsschrauben für Aufsteckfräser	Seite 312
		Spannfutter für Schaftfräser	Seite 446
		MFS-Fräskopfhalter für Einschraubfräser	Seite 446

Ersatzteile*

	RD__10	Spannschraube für WSP M3.5X7.2-TX15-IP	Bestell-Nr. 31161859
--	--------	--	-------------------------

Maßangaben in mm.

Maximale Betriebsdrehzahlen beziehen sich nur auf das Schneidensystem.

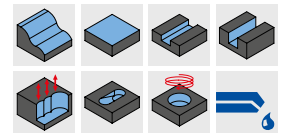
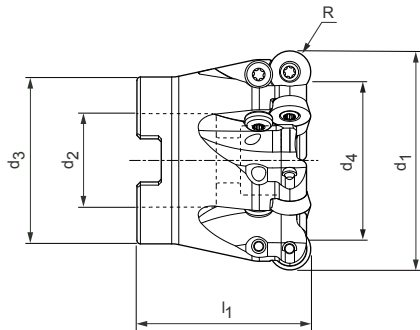
* Im Lieferumfang enthalten.

Abhängig vom eingesetzten Spannmittel sind abweichende maximale Betriebsdrehzahlen zu beachten.

NeoMill®-ISO-360

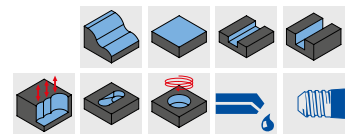
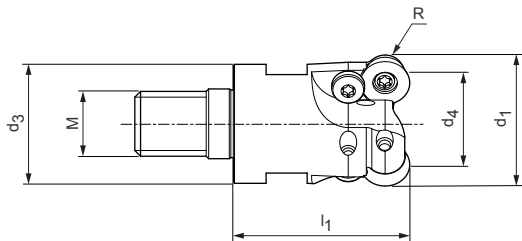
Rundplattenfräser, Radius 6 mm

RD__12



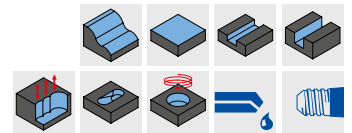
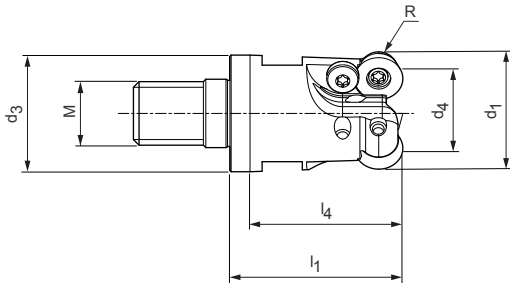
Aufsteckfräser

Baumaße					z _{eff}	R	Gewicht [kg]	Innenkühlung	Spezifikation	Bestell-Nr.
d ₁	d ₂	d ₃	d ₄	l ₁						
42	16	32	30	40	4	6	0,14	✓	IMR001-042-CA16-Z04R-RD__12	31144032
48	22	40	36	50	4	6	0,32	✓	IMR001-048-CA22-Z04R-RD__12	31144033
50	22	40	38	50	5	6	0,36	✓	IMR001-050-CA22-Z05R-RD__12	31144034
52	22	40	40	50	5	6	0,34	✓	IMR001-052-CA22-Z05R-RD__12	31144035
63	27	48	51	50	6	6	0,52	✓	IMR001-063-CA27-Z06R-RD__12	31144036
66	27	48	54	50	6	6	0,58	✓	IMR001-066-CA27-Z06R-RD__12	31144037
80	27	60	68	52	7	6	0,99	✓	IMR001-080-CA27-Z07R-RD__12	31144038



Einschraubfräser, zylindrische Ausführung

Baumaße					z _{eff}	R	SW	Gewicht [kg]	Innenkühlung	Spezifikation	Bestell-Nr.
d ₁	M	d ₃	d ₄	l ₁							
25	12	21	13	35	2	6	17	0,08	✓	IMR001-025-M012-Z02R-RD__12	31144190
35	16	29	23	43	3	6	24	0,19	✓	IMR001-035-M016-Z03R-RD__12	31144191
40	16	29	28	43	2	6	24	0,21	✓	IMR001-040-M016-Z04R-RD__12	31144192
42	16	29	30	43	4	6	24	0,23	✓	IMR001-042-M016-Z04R-RD__12	31144193





Einschraubfräser, konische Ausführung

Baumaße						Z _{eff}	R	SW	Gewicht [kg]	Innenkühlung	Spezifikation	Bestell-Nr.
d ₁	M	d ₃	d ₄	l ₁	l ₄							
32	16	29	20	43	38	3	6	24	0,18	✓	IMR101-032-M016-Z03R-RD__12	31144169

Zubehör

	RD__12	Wendeschneidplatte (WSP)	Seite 280
		Aufsteckfräserdorn für Aufsteckfräser	Seite 446
		Fräseranzugsschrauben für Aufsteckfräser	Seite 312
		MFS-Fräskopfhalter für Einschraubfräser	Seite 446

Ersatzteile*

	RD__12	Spannschraube für WSP M3.5X8.6-TX15-IP	Bestell-Nr. 31161860
	RD__12	Verdrehsicherung M3.5X7.2-TX15-IP	Bestell-Nr. 31161928

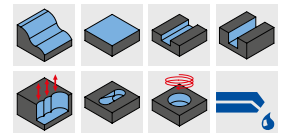
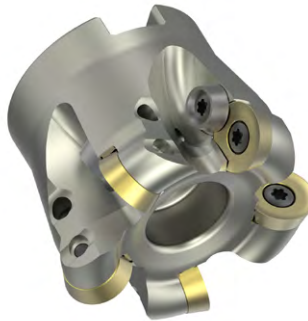
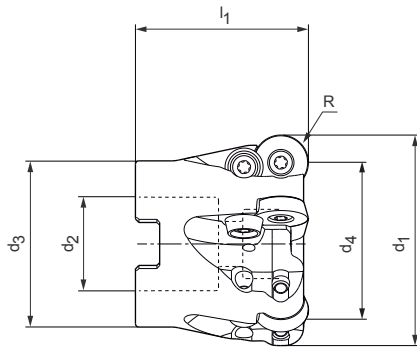
Maßangaben in mm.
 Maximale Betriebsdrehzahlen beziehen sich nur auf das Schneidensystem.
 * Im Lieferumfang enthalten.

Abhängig vom eingesetzten Spannmittel sind abweichende maximale Betriebsdrehzahlen zu beachten.

NeoMill®-ISO-360

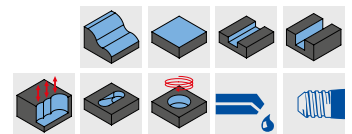
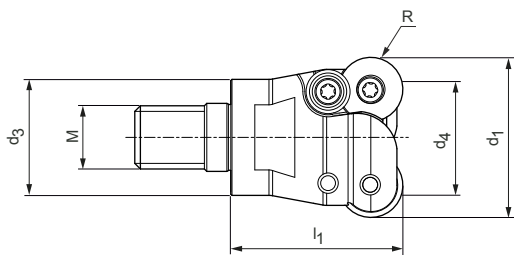
Rundplattenfräser, Radius 8 mm

RD__16



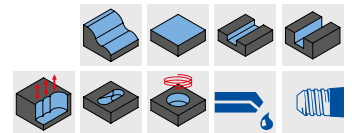
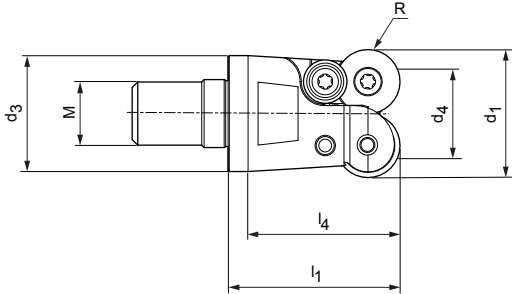
Aufsteckfräser

Baumaße					z _{eff}	R	Gewicht [kg]	Innenkühlung	Spezifikation	Bestell-Nr.
d ₁	d ₂	d ₃	d ₄	l ₁						
50	22	40	34	50	4	8	0,27	✓	IMR001-050-CA22-Z04R-RD__16	31144039
52	22	40	36	50	4	8	0,3	✓	IMR001-052-CA22-Z04R-RD__16	31144040
63	27	48	47	50	5	8	0,44	✓	IMR001-063-CA27-Z05R-RD__16	31144041
66	27	48	50	50	5	8	0,67	✓	IMR001-066-CA27-Z05R-RD__16	31144042
80	27	60	64	52	6	8	0,99	✓	IMR001-080-CA27-Z06R-RD__16	31144044
80	27	60	64	52	7	8	0,97	✓	IMR001-080-CA27-Z07R-RD__16	31144045
100	32	70	84	52	7	8	1,28	✓	IMR001-100-CA32-Z07R-RD__16	31144046
125	40	90	109	63	8	8	2,66	✓	IMR001-125-CA40-Z08R-RD__16	31144047
160	40	128	144	63	9	8	4,18	✓	IMR001-160-CA40-Z09R-RD__16	31144048



Einschraubfräser, zylindrische Ausführung

Baumaße					z _{eff}	R	SW	Gewicht [kg]	Innenkühlung	Spezifikation	Bestell-Nr.
d ₁	M	d ₃	d ₄	l ₁							
40	16	29	24	43	2	8	24	0,23	✓	IMR001-040-M016-Z02R-RD__16	31144194






Einschraubfräser, konische Ausführung

Baumaße						Z _{eff}	R	SW	Gewicht [kg]	Innenkühlung	Spezifikation	Bestell-Nr.
d ₁	M	d ₃	d ₄	l ₁	l ₄							
32	16	29	16	43	38	2	8	24	0,18	✓	IMR101-032-M016-Z02R-RD__16	31144170

Zubehör

	RD__16	Wendeschneidplatte (WSP)	Seite 280
		Aufsteckfräserdorn für Aufsteckfräser	Seite 446
		Fräseranzugsschrauben für Aufsteckfräser	Seite 312
		MFS-Fräskopfhalter für Einschraubfräser	Seite 446

Ersatzteile*

	RD__16	Spannschraube für WSP M4.5X10.5-TX20-IP	Bestell-Nr. 31161861
	RD__16	Spannschraube für Klemmplatte M4.5X10.5-TX20-IP	Bestell-Nr. 31161861
	RD__16	Klemmplatte	Bestell-Nr. 31161929

Maßangaben in mm.

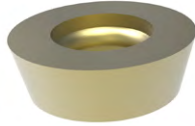
Maximale Betriebsdrehzahlen beziehen sich nur auf das Schneidensystem.

* Im Lieferumfang enthalten.

Abhängig vom eingesetzten Spannmittel sind abweichende maximale Betriebsdrehzahlen zu beachten.

RDKW – RDKT – RDHW – RDHT

Radial-Wendeschneidplatte, Rundplatte



	Hartmetall			
Werkstoff	P		M	
	unlegiert ← verschleißfest	legiert → zäh	austenitisch ← verschleißfest	ferritisch → zäh
Beschichtung	PVD		PVD	
Schneidstoffsorte	HP635	HP640	HP650	HP655
Schneidkantenausführung	PMU	PMU	MMU	MMU

	RDKW	RDKT	RDHW	RDHT
	<i>a_p max. [mm]</i>			
RDKW0501M0N-	1,2 *	31144308		31144305 31144306
RDKW0702M0N-	1,7 *	31144318	31144319	31144314 31144315
RDKW1003M0N-	2,5 *	31144329	31144330	31144325 31144326
RDKW12T3M0N-	3 *	31144338	31144339	
RDKW1604M0N-	4 *	31144347	31144348	
RDKT12T3M0N-	3 *	31144292	31144293	31144288 31144289
RDKT1604M0N-	4 *	31144298	31144299	31144294 31144295
RDHW0501M0N-	0,45 *			
RDHW0702M0N-	0,85 *			
RDHW1003M0N-	1,2 *			
RDHW12T3M0N-	1,5 *			
RDHW1604M0N-	2 *			
RDHT12T3M0N-	3 *			31144283 31144284

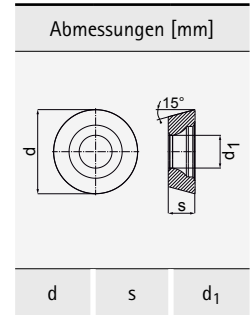
Vorschub pro Zahn (Auswahl nach Spanleitstufe)

* MZG	Spanleit- stufe	RD_0501						RD_0702					
		<i>a_p max. [mm]</i>			<i>f_z [mm/Zahn]</i>			<i>a_p max. [mm]</i>			<i>f_z [mm/Zahn]</i>		
P	PMU	0,25	0,7	1,2	0,14	0,26	0,5	0,25	1	1,7	0,14	0,27	0,6
M	MMU	0,25	0,7	1,2	0,13	0,23	0,45	0,25	1	1,7	0,13	0,24	0,52
K	KMU	0,25	0,7	1,2	0,15	0,27	0,53	0,25	1	1,7	0,15	0,28	0,63
H	HFU	0,1	0,18	0,45	0,1	0,2	0,36	0,1	0,2	0,65	0,11	0,22	0,42
	HMU	0,1	0,18	0,45	0,1	0,2	0,36	0,1	0,2	0,65	0,11	0,22	0,42
	HRU	0,12	0,24	0,6	0,1	0,22	0,4	0,12	0,25	0,85	0,11	0,25	0,46

* *a_p max.* ist abhängig von Fräsertyp und Einsatzfall.

** MAPAL Zerspanungsgruppen

Hartmetall				
K	H	≥ 65 HRC	60 HRC	58 HRC
		verschleißfest ←		→ zäh
PVD	CVD	PVD		
HP630	HC220	HP310	HP320	HP325
KMU	HMU	HFU	HMU	HRU



31144304			31144301	31144302
31144313			31144310	31144311
31144324			31144321	31144322
31144335			31144332	31144333
31144344			31144341	31144342

5	1,5	2,2
7	2,38	2,7
10	3,18	3,9
12	3,97	3,9
16	4,76	5,2
12	3,97	3,9
16	4,76	5,2
5	1,5	2,2
7	2,38	2,7
10	3,18	3,9
12	3,97	3,9
16	4,76	5,2
12	3,97	4,4

RD_1003						RD_12T3						RD_1604					
a _p max. [mm]			f _z [mm/Zahn]			a _p max. [mm]			f _z [mm/Zahn]			a _p max. [mm]			f _z [mm/Zahn]		
0,28	1,5	2,5	0,15	0,28	0,64	0,3	1,8	3	0,16	0,29	0,7	0,3	2,4	4	0,18	0,3	0,75
0,26	1,5	2,5	0,14	0,25	0,55	0,27	1,8	3	0,15	0,25	0,6	0,27	2,4	4	0,16	0,25	0,64
0,28	1,5	2,5	0,16	0,3	0,67	0,3	1,8	3	0,18	0,32	0,75	0,3	2,4	4	0,18	0,33	0,8
0,12	0,22	0,9	0,12	0,28	0,45	0,12	0,25	1,1	0,13	0,28	0,5	0,12	0,28	1,6	0,14	0,28	0,5
0,12	0,22	0,9	0,12	0,28	0,45	0,12	0,25	1,1	0,13	0,28	0,5	0,12	0,28	1,6	0,14	0,28	0,5
0,14	0,28	1,2	0,12	0,3	0,5	0,14	0,3	1,5	0,13	0,3	0,56	0,15	0,35	2	0,14	0,3	0,56

Schnittwertempfehlung für Fräser mit Wendeschneidplatten

Schnittgeschwindigkeit (Auswahl nach Schneidstoffsorte und Eingriffsverhältnis a_e/D)

IMR00-R, IMR10-R

MZG*	Werkstoff	Festigkeit/Härte [N/mm ²] [HRC]	Kühlung			Schneidstoffsorte nach Eingriffsverhältnis a_e/D			
			MMS/Luft	Trocken	Nass	Hartmetall PVD - beschichtet			
						HP310		HP320	
						>0,6	<0,6	>0,6	<0,6
P	P1.1	Bau-, Automaten-, Einsatz- und Vergütungsstähle, unlegiert	< 700	✓					
	P1.2	Bau-, Automaten-, Einsatz- und Vergütungsstähle, unlegiert	< 1.200	✓					
	P2.1	Nitrier-, Einsatz- und Vergütungsstähle, legiert	< 900	✓					
	P2.2	Nitrier-, Einsatz- und Vergütungsstähle, legiert	< 1.400	✓					
	P3.1	Werkzeug-, Wälzlager-, Feder- und Schnellarbeitsstähle**	< 800	✓					
	P3.2	Werkzeug-, Wälzlager-, Feder- und Schnellarbeitsstähle**	< 1.000	✓					
	P3.3	Werkzeug-, Wälzlager-, Feder- und Schnellarbeitsstähle**	< 1.500	✓					
	P4.1	Rostfreie Stähle, ferritisch und martensitisch							
	P5.1	Stahlguss							
	P6.1	Rostfreier Stahlguss, ferritisch und martensitisch							
M	M1.1	Rostfreie Stähle, austenitisch	< 700	✓					
	M1.2	Rostfreie Stähle, ferritisch/austenitisch (Duplex)	< 1.000						
	M2.1	Rostfreier Stahlguss, austenitisch	< 700						
	M3.1	Rostfreier Stahlguss, ferritisch/austenitisch (Duplex)	< 1.000						
K	K1.1	Gusseisen mit Lamellengraphit (Grauguss), GJL	< 300	✓					
	K2.1	Gusseisen mit Kugelgraphit, GJS	< 500	✓					
	K2.2	Gusseisen mit Kugelgraphit, GJS	≤ 800						
	K2.3	Gusseisen mit Kugelgraphit, GJS	> 800						
	K3.1	Gusseisen mit Vermiculargraphit, GJV; Temperguss, GJM	< 500						
	K3.2	Gusseisen mit Vermiculargraphit, GJV; Temperguss, GJM	> 500						
H	H1.1	Gehärteter Stahl/Stahlguss	< 44 HRC	✓		90	290	80	270
	H1.2	Gehärteter Stahl/Stahlguss	< 55 HRC	✓		70	230	60	210
	H2.1	Gehärteter Stahl/Stahlguss	< 60 HRC	✓		60	190	50	170
	H2.2	Gehärteter Stahl/Stahlguss	< 65 HRC	✓		50	140	40	120
	H2.3	Gehärteter Stahl/Stahlguss	< 68 HRC	✓					
	H3.1	Verschleißbeständiger Guss/Hartguss, GJN		✓		60	140	50	120

Eintauchwinkel | Einschraub- und Schaftfräser

Durchmesser [mm]	Eintauchwinkel [°]				
	RD_05	RD_07	RD_10	RD_12	RD_16
10	28,9	-	-	-	-
12	13,8	-	-	-	-
15	8,6	20	-	-	-
16	7,7	16,8	-	-	-
20	6,9	11	39	-	-
25	4	7,3	14,3	26	-
30	-	5,4	9,3	-	-
32	-	4,9	8,6	14,3	29,6
35	-	4,3	7,3	11,9	-
40	-	-	5,8	9,3	15
42	-	-	5,4	8,3	-

Eintauchwinkel | Aufsteckfräser

Durchmesser [mm]	Eintauchwinkel [°]		
	RD_10	RD_12	RD_16
40	7	-	-
42	6,7	7,5	-
48	-	6,5	-
50	-	6,1	9,5
52	5,5	5,7	8,8
63	-	4,3	7,1
66	-	4,1	6
80	-	3,2	4,5
100	-	-	3,7
125	-	-	2,8
160	-	-	1,8

* MAPAL Zerspanungsgruppen

** Wenn die Legierungsbestandteile Cr, Mo, Ni, V, W in Summe > 8 %, dann die nächst höhere MAPAL Zerspanungsgruppe wählen.

Schneidstoffsorte nach Eingriffsverhältnis a_e/D													
Hartmetall PVD - beschichtet												Hartmetall CVD - beschichtet	
HP325		HP630		HP635		HP640		HP650		HP655		HC220	
>0,6	<0,6	>0,6	<0,6	>0,6	<0,6	>0,6	<0,6	>0,6	<0,6	>0,6	<0,6	>0,6	<0,6
				230	300	200	260						
				200	270	170	230						
				210	280	180	240						
				180	250	150	210						
				190	250	170	220						
				170	230	160	210						
				150	210	140	190						
				150	210								
				160	220								
				140	200								
								140	180	130	160		
								110	150	100	130		
								110	130	100	120		
								80	100	70	90		
		230	360										
		200	250										
		190	230										
		180	210										
		190	230										
		180	210										
90	180											80	270
60	170											60	190
50	130											50	150
												40	120
												50	120

Die angegebenen Arbeitswerte sind Richtwerte.

Die für den jeweiligen Bearbeitungsfall optimalen Daten sollten im Versuch oder während der Bearbeitung ermittelt werden.





HOCHVORSCHUB- UND 90°-ECKFRÄSER

NeoMill®-2-HiFeed90

LP__06	_____	286
LD__10	_____	288
LD__18	_____	290

NeoMill®-4-HiFeed90

SD__06	_____	292
SD__10	_____	294
SD__14	_____	296
SD__18	_____	297

Radial-Wendeschneidplatten

LPMX - LDGX - LDMX - LDHX, 90°-Bearbeitung	_____	298
LPMX - LDMX, Hochvorschubbearbeitung	_____	300
SDHT - SDMT, 90°-Bearbeitung	_____	302
SDMT - SDMW, Hochvorschubbearbeitung	_____	304

Zubehör und Ersatzteile

Zuweisung Fräseranzugsschrauben	_____	312
Zubehör für Radial-Wendeschneidplatten	_____	313

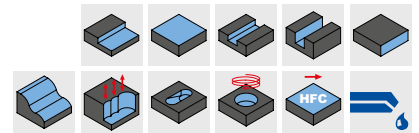
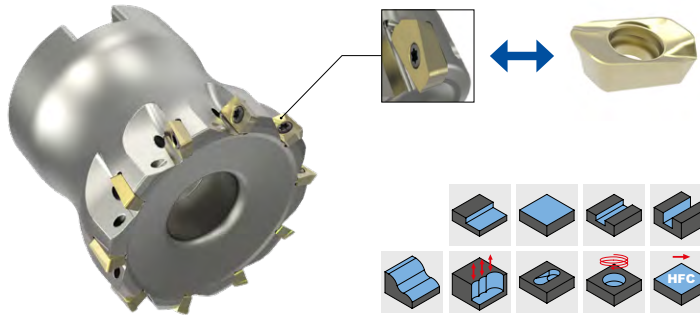
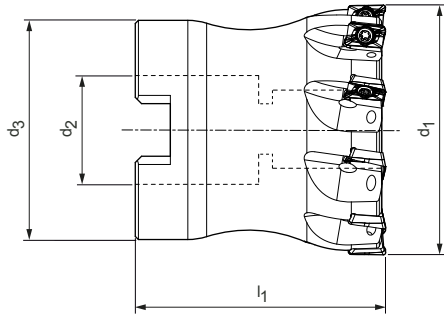
Technischer Anhang

Schnittwertempfehlung	_____	306
-----------------------	-------	-----

NeoMill®-2-HiFeed90

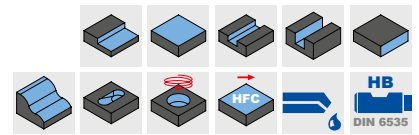
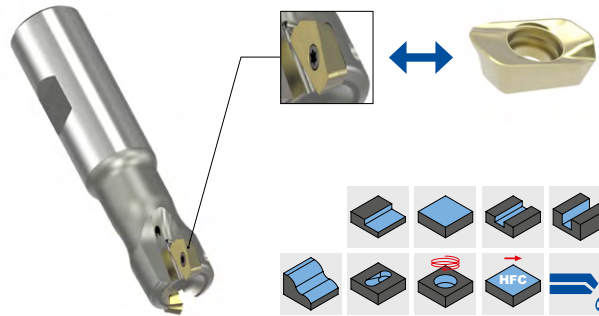
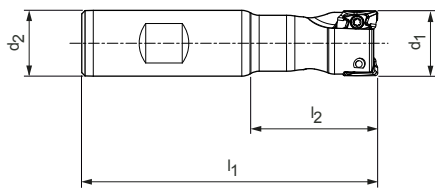
Hochvorschub- und 90°-Eckfräser

LP__06



Aufsteckfräser

Baumaße				Z _{eff}	a _p max.		Gewicht [kg]	Innenkühlung	Spezifikation	Bestell-Nr.
d ₁	d ₂	d ₃	l ₁		90°	HFC				
32	16	25	40	8	5,2	0,7	0,11	✓	IMH901-032-CA16-Z08R-LP__06	31146643
40	16	35	40	10	5,2	0,7	0,23	✓	IMH901-040-CA16-Z10R-LP__06	31146644
50	22	43	40	11	5,2	0,7	0,35	✓	IMH901-050-CA22-Z11R-LP__06	31146645



Schaftfräser

Baumaße				Z _{eff}	a _p max.		Gewicht [kg]	Innenkühlung	Spezifikation	Bestell-Nr.
d ₁	d ₂	l ₁	l ₂		90°	HFC				
10	10	80	28	2	5,2	0,7	0,04	✓	IMH901-010-080-HA10-Z2R-LP__06	31146637
12	12	80	30	3	5,2	0,7	0,06	✓	IMH901-012-080-HA12-Z3R-LP__06	31146638
16	16	85	35	4	5,2	0,7	0,11	✓	IMH901-016-085-HB16-Z4R-LP__06	31146639
20	20	90	40	5	5,2	0,7	0,18	✓	IMH901-020-090-HB20-Z5R-LP__06	31146640
25	25	106	50	7	5,2	0,7	0,34	✓	IMH901-025-106-HB25-Z7R-LP__06	31146641



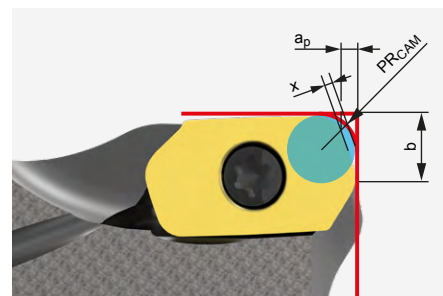
Einschraubfräser

Baumaße				Z _{eff}	a _p max.		SW	Gewicht [kg]	Innenkühlung	Spezifikation	Bestell-Nr.
d ₁	M	d ₃	l ₁		90°	HFC					
10	6	9,8	15,5	2	5,2	0,7	8	0,01	✓	IMH901-010-M006-Z02R-LP__06	31146651
12	6	9,8	15,5	3	5,2	0,7	8	0,01	✓	IMH901-012-M006-Z03R-LP__06	31146652
16	8	13,8	20,5	4	5,2	0,7	12	0,03	✓	IMH901-016-M008-Z04R-LP__06	31146653
20	10	18	27	5	5,2	0,7	16	0,06	✓	IMH901-020-M010-Z05R-LP__06	31146654
25	12	21	30	7	5,2	0,7	18	0,09	✓	IMH901-025-M012-Z07R-LP__06	31146655
32	16	29	43	8	5,2	0,7	24	0,23	✓	IMH901-032-M016-Z08R-LP__06	31146656

Zubehör

	LP__06	Wendeschneidplatte (WSP) 90°	Seite 298
	LP__06	Wendeschneidplatte (WSP) HFC	Seite 300
		Aufsteckfräserdorn für Aufsteckfräser	Seite 446
		Fräseranzugsschrauben für Aufsteckfräser	Seite 312
		Spannfutter für Schaftfräser	Seite 446
		MFS-Fräskopfhalter für Einschraubfräser	Seite 446

CAM Programmierhinweis



Beim Einsatz einer HFC-Wendeschneidplatte ist der Programmerradius PR_{CAM} zu beachten.

LP__06

Abmessungen [mm]			
PR _{CAM}	a _p	x	b
1,2	0,7	0,2	1,4

Ersatzteile*

	LP__06	Spannschraube für WSP M1.8X4.09-TX6-IP	Bestell-Nr. 31164571
--	--------	--	-------------------------

Maßangaben in mm.

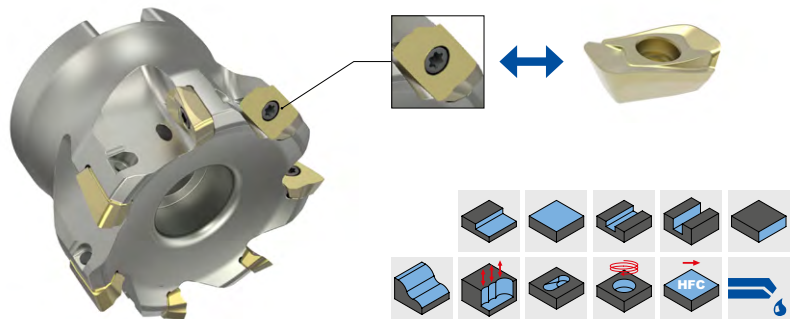
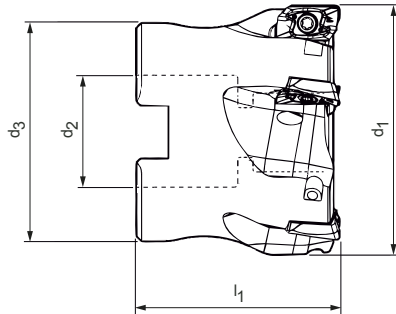
Maximale Betriebsdrehzahlen beziehen sich nur auf das Schneidensystem.

* Im Lieferumfang enthalten.

Abhängig vom eingesetzten Spannmittel sind abweichende maximale Betriebsdrehzahlen zu beachten.

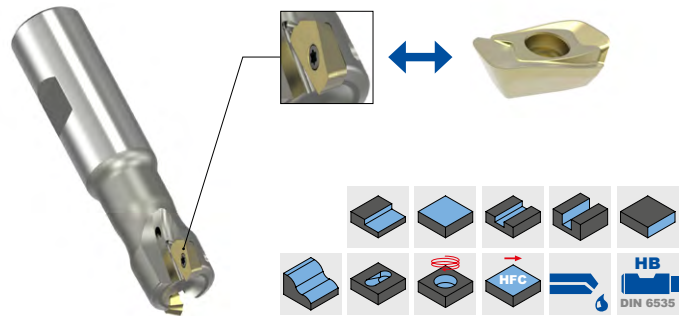
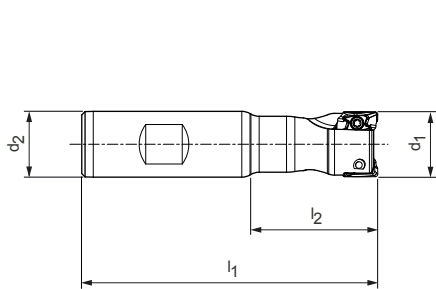
NeoMill®-2-HiFeed90

Hochvorschub- und 90°-Eckfräser
LD__10



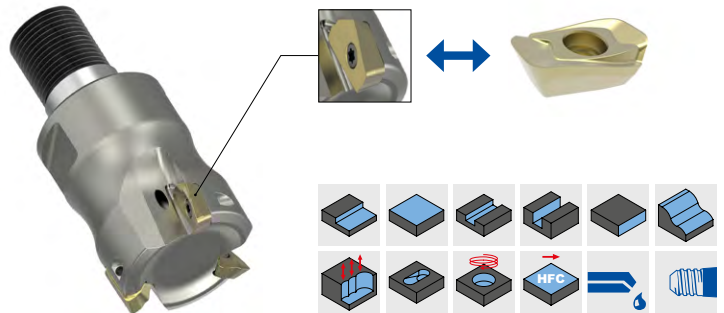
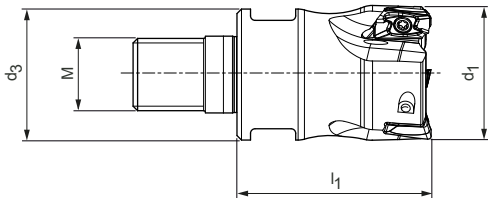
Aufsteckfräser

Baumaße				Z _{eff}	a _p max.		Gewicht [kg]	Innenkühlung	Spezifikation	Bestell-Nr.
d ₁	d ₂	d ₃	l ₁		90°	HFC				
40	16	35	40	4	9	1,4	0,19	✓	IMH901-040-CA16-Z04R-LD__10	31144049
40	16	35	40	6	9	1,4	0,19	✓	IMH901-040-CA16-Z06R-LD__10	31144050
50	22	43	40	5	9	1,4	0,29	✓	IMH901-050-CA22-Z05R-LD__10	31144051
50	22	43	40	7	9	1,4	0,29	✓	IMH901-050-CA22-Z07R-LD__10	31144052
63	22	48	40	6	9	1,4	0,48	✓	IMH901-063-CA22-Z06R-LD__10	31144053
63	22	48	40	8	9	1,4	0,46	✓	IMH901-063-CA22-Z08R-LD__10	31144054
80	27	60	50	10	9	1,4	0,92	✓	IMH901-080-CA27-Z10R-LD__10	31144055



Schaftfräser

Baumaße				Z _{eff}	a _p max.		Gewicht [kg]	Innenkühlung	Spezifikation	Bestell-Nr.
d ₁	d ₂	l ₁	l ₂		90°	HFC				
16	16	85	37	2	9	1,4	0,1	✓	IMH901-016-085-HB16-Z2R-LD__10	31144149*
20	20	90	40	2	9	1,4	0,17	✓	IMH901-020-090-HB20-Z2R-LD__10	31144159*
20	20	90	40	3	9	1,4	0,17	✓	IMH901-020-090-HB20-Z3R-LD__10	31144151
25	25	106	50	3	9	1,4	0,32	✓	IMH901-025-106-HB25-Z3R-LD__10	31144152
25	25	106	50	4	9	1,4	0,32	✓	IMH901-025-106-HB25-Z4R-LD__10	31144153
32	32	124	64	3	9	1,4	0,65	✓	IMH901-032-124-HB32-Z3R-LD__10	31144154
32	32	124	64	5	9	1,4	0,64	✓	IMH901-032-124-HB32-Z5R-LD__10	31144155



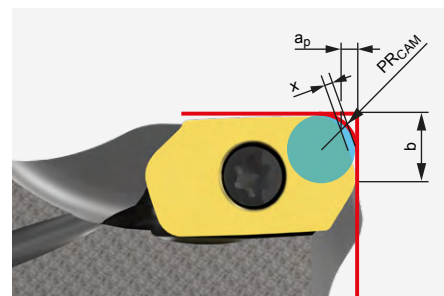
Einschraubfräser

Baumaße				Z _{eff}	a _p max.		SW	Gewicht [kg]	Innenkühlung	Spezifikation	Bestell-Nr.
d ₁	M	d ₃	l ₁		90°	HFC					
16	8	13,8	31	2	9	1,4	12	0,03	✓	IMH901-016-M008-Z02R-LD__10	31144195*
20	10	18	29,8	3	9	1,4	16	0,04	✓	IMH901-020-M010-Z03R-LD__10	31144196*
25	12	21	32	3	9	1,4	18	0,07	✓	IMH901-025-M012-Z03R-LD__10	31144197*
25	12	21	32	4	9	1,4	18	0,07	✓	IMH901-025-M012-Z04R-LD__10	31144198*
32	16	29	43	3	9	1,4	24	0,22	✓	IMH901-032-M016-Z03R-LD__10	31144204
32	16	29	43	5	9	1,4	24	0,19	✓	IMH901-032-M016-Z05R-LD__10	31144199

Zubehör

	LD__10	Wendeschneidplatte (WSP) 90°	Seite 298
	LD__10	Wendeschneidplatte (WSP) HFC	Seite 300
		Aufsteckfräserdorn für Aufsteckfräser	Seite 446
		Fräseranzugsschrauben für Aufsteckfräser	Seite 312
		Spannfutter für Schaftfräser	Seite 446
		MFS-Fräskopfhalter für Einschraubfräser	Seite 446

CAM Programmierhinweis



Beim Einsatz einer HFC-Wendeschneidplatte ist der Programmerradius PR_{CAM} zu beachten.

LD__10

Abmessungen [mm]			
PR _{CAM}	a _p	x	b
2,2	1,4	0,4	3,52

Ersatzteile**

		Spannschraube für WSP	Bestell-Nr.
	***	M2.5X5.9-TX8-IP	31161842
	LD__10	M2.5X6.8-TX8-IP	31161843

Maßangaben in mm.

Maximale Betriebsdrehzahlen beziehen sich nur auf das Schneidensystem.

* Verwendung mit Spannschraube M2.5X5.9

** Im Lieferumfang enthalten.

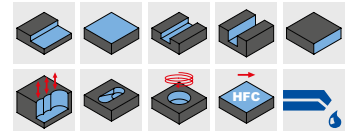
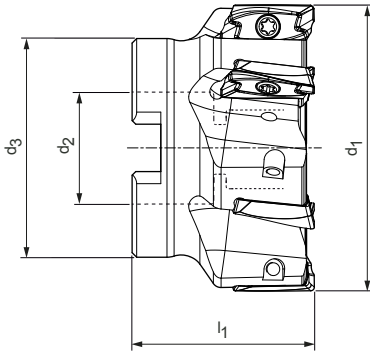
*** Zur Verwendung der mit * gekennzeichneten Bestellnummern.

Abhängig vom eingesetzten Spannmittel sind abweichende maximale Betriebsdrehzahlen zu beachten.

NeoMill®-2-HiFeed90

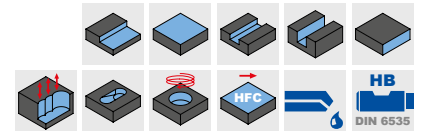
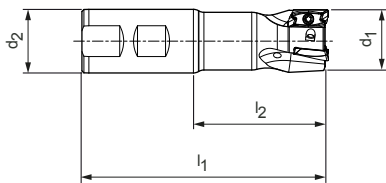
90°-Eckfräser

LD__18



Aufsteckfräser

Baumaße				Z _{eff}	a _p max.	Gewicht [kg]	Innenkühlung	Spezifikation	Bestell-Nr.
d ₁	d ₂	d ₃	l ₁						
40	16	35	40	4	17	0,16	✓	IMH901-040-CA16-Z04R-LD__18	31144077
50	22	43	40	5	17	0,27	✓	IMH901-050-CA22-Z05R-LD__18	31144074
52	22	43	40	5	17	0,28	✓	IMH901-052-CA22-Z05R-LD__18	31144078
63	22	48	40	5	17	0,43	✓	IMH901-063-CA22-Z05R-LD__18	31144079
66	22	48	40	6	17	0,51	✓	IMH901-066-CA22-Z06R-LD__18	31144080
80	27	60	50	7	17	0,85	✓	IMH901-080-CA27-Z07R-LD__18	31144081
100	32	78	50	8	17	1,49	✓	IMH901-100-CA32-Z08R-LD__18	31144082
125	40	90	60	9	17	2,79	✓	IMH901-125-CA40-Z09R-LD__18	31144083
160	40	115	60	10	17	3,65	-	IMH900-160-CA40-Z10R-LD__18	31144084




Schaftfräser

Baumaße				Z _{eff}	a _p max.	Gewicht [kg]	Innenkühlung	Spezifikation	Bestell-Nr.
d ₁	d ₂	l ₁	l ₂						
25	25	106	50	2	17	0,3	✓	IMH901-025-106-HB25-Z2R-LD__18	31144161
32	32	124	64	3	17	0,61	✓	IMH901-032-124-HB32-Z3R-LD__18	31144162
40	32	124	65	4	17	0,7	✓	IMH901-040-130-HB32-Z4R-LD__18	31144163

Zubehör

	LD__18	Wendeschneidplatte (WSP) 90°	Seite 298
		Aufsteckfräserdorn für Aufsteckfräser	Seite 446
		Fräseranzugsschrauben für Aufsteckfräser	Seite 312
		Spannfutter für Schaftfräser	Seite 446

Ersatzteile*

	LD__18	Spannschraube für WSP M3.5X10-TX15-IP	Bestell-Nr. 30870699
---	--------	--	-------------------------

Maßangaben in mm.

Maximale Betriebsdrehzahlen beziehen sich nur auf das Schneidensystem.

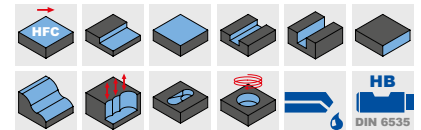
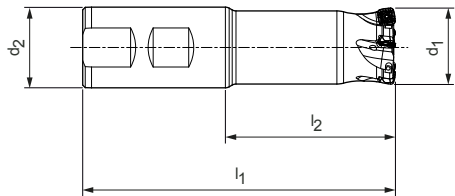
* Im Lieferumfang enthalten.

Abhängig vom eingesetzten Spannmittel sind abweichende maximale Betriebsdrehzahlen zu beachten.

NeoMill®-4-HiFeed90

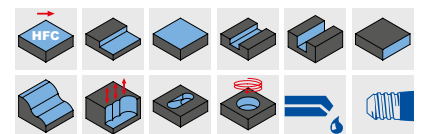
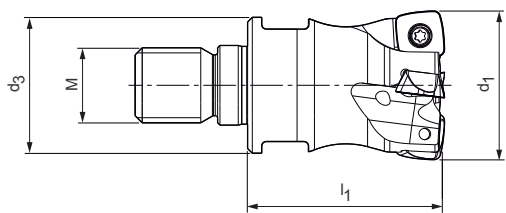
Hochvorschubfräser

SD__06



Schaftfräser


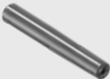
Baumaße				z_{eff}	$a_p \text{ max.}$	Gewicht [kg]	Innenkühlung	Spezifikation	Bestell-Nr.
d_1	d_2	l_1	l_2						
16	16	85	37	2	1	0,1	✓	IMH901-016-085-HB16-Z2R-SD__06	31146632
20	20	90	40	3	1	0,17	✓	IMH901-020-090-HB20-Z3R-SD__06	31146633
25	25	106	50	4	1	0,33	✓	IMH901-025-106-HB25-Z4R-SD__06	31146634
32	32	124	64	5	1	0,66	✓	IMH901-032-124-HB32-Z5R-SD__06	31146635
35	32	124	64	5	1	0,67	✓	IMH901-035-124-HB35-Z5R-SD__06	31146636




Einschraubfräser

Baumaße				z_{eff}	$a_p \text{ max.}$	SW	Gewicht [kg]	Innenkühlung	Spezifikation	Bestell-Nr.
d_1	M	d_3	l_1							
16	8	13,8	31	2	1	12	0,03	✓	IMH901-016-M008-Z02R-SD__06	31146646
20	10	18	29,8	3	1	16	0,05	✓	IMH901-020-M010-Z03R-SD__06	31146647
25	12	21	32	4	1	18	0,09	✓	IMH901-025-M012-Z04R-SD__06	31146648
32	16	29	43	5	1	24	0,21	✓	IMH901-032-M016-Z05R-SD__06	31146649
35	16	29	43	5	1	24	0,23	✓	IMH901-035-M016-Z05R-SD__06	31146650

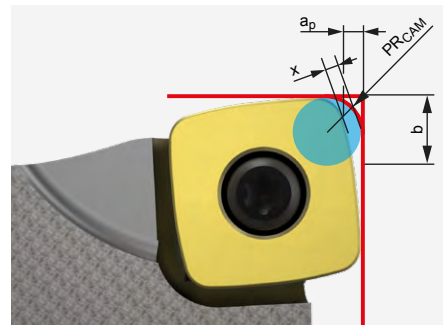
Zubehör

	SD__06	Wendeschneidplatte (WSP) HFC	Seite 304
		Spannfutter für Schaftfräser	Seite 446
		MFS-Fräskopfhalter für Einschraubfräser	Seite 446

Ersatzteile*

	SD__06	Spannschraube für WSP M2.2X5.2-TX7-IP	Bestell-Nr. 31161853
---	--------	--	-------------------------

CAM Programmierhinweis



Beim Einsatz einer HFC-Wendeschneidplatte ist der Programmierradius PR_{CAM} zu beachten.

SD__06

Abmessungen [mm]			
PR_{CAM}	a_p	x	b
1,77	1,0	0,45	5,12

Maßangaben in mm.

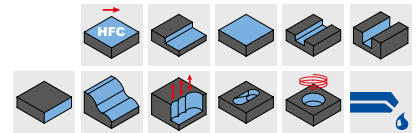
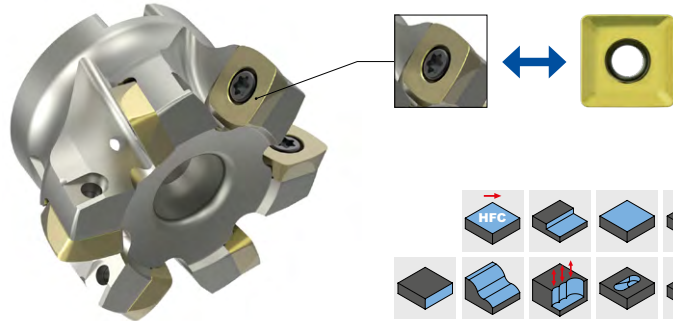
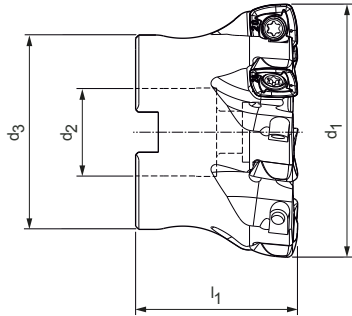
Maximale Betriebsdrehzahlen beziehen sich nur auf das Schneidensystem.

* Im Lieferumfang enthalten.

Abhängig vom eingesetzten Spannmittel sind abweichende maximale Betriebsdrehzahlen zu beachten.

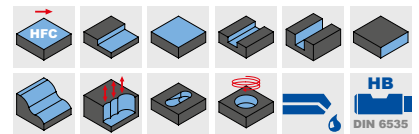
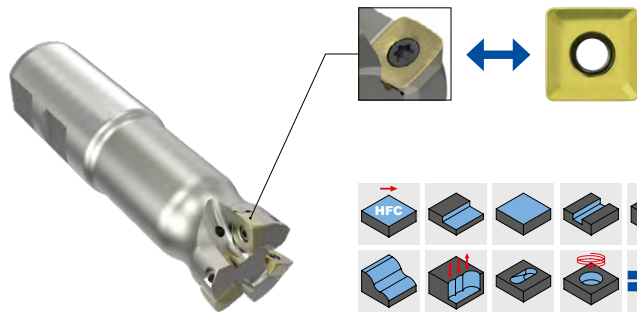
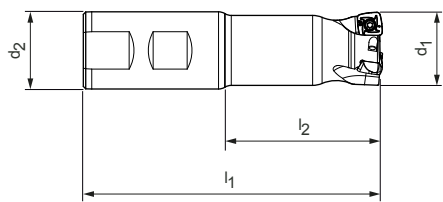
NeoMill®-4-HiFeed90

Hochvorschub- und 90°-Eckfräser
SD_10



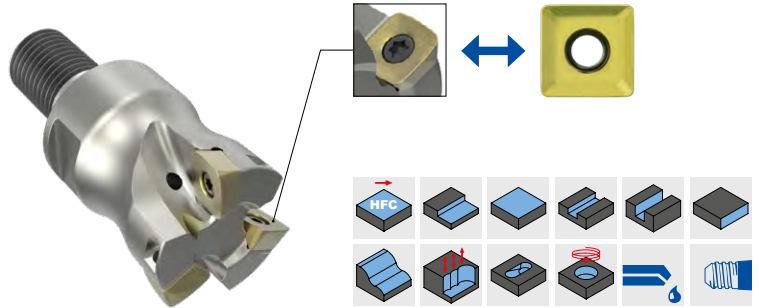
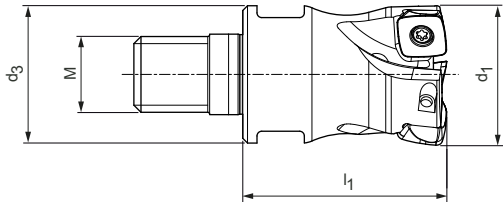
Aufsteckfräser

Baumaße				Z _{eff}	a _p max.		Gewicht [kg]	Innenkühlung	Spezifikation	Bestell-Nr.
d ₁	d ₂	d ₃	l ₁		90°	HFC				
40	16	35	40	4	9	1,5	0,17	✓	IMH901-040-CA16-Z04R-SD_10	31144056
40	16	35	40	6	9	1,5	0,17	✓	IMH901-040-CA16-Z06R-SD_10	31144057
50	22	43	40	5	9	1,5	0,26	✓	IMH901-050-CA22-Z05R-SD_10	31144059
50	22	43	40	7	9	1,5	0,25	✓	IMH901-050-CA22-Z07R-SD_10	31144060
52	22	43	40	5	9	1,5	0,3	✓	IMH901-052-CA22-Z05R-SD_10	31144061
63	22	48	40	6	9	1,5	0,42	✓	IMH901-063-CA22-Z06R-SD_10	31144062
63	22	48	40	8	9	1,5	0,42	✓	IMH901-063-CA22-Z08R-SD_10	31144063
66	22	48	40	5	9	1,5	0,46	✓	IMH901-066-CA22-Z05R-SD_10	31144085
80	27	60	50	8	9	1,5	0,91	✓	IMH901-080-CA27-Z08R-SD_10	31144064



Schaftfräser

Baumaße				Z _{eff}	a _p max.		Gewicht [kg]	Innenkühlung	Spezifikation	Bestell-Nr.
d ₁	d ₂	l ₁	l ₂		90°	HFC				
25	25	106	50	2	9	1,5	0,31	✓	IMH901-025-106-HB25-Z2R-SD_10	31144156
25	25	106	50	3	9	1,5	0,3	✓	IMH901-025-106-HB25-Z3R-SD_10	31144157
32	32	124	64	3	9	1,5	0,64	✓	IMH901-032-124-HB32-Z3R-SD_10	31144158



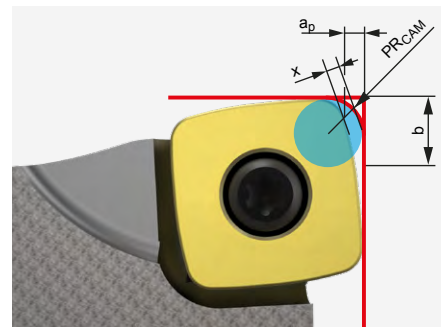
Einschraubfräser

Baumaße				Z _{eff}	a _p max.		SW	Gewicht [kg]	Innenkühlung	Spezifikation	Bestell-Nr.
d ₁	M	d ₃	l ₁		90°	HFC					
25	12	21	32	2	9	1,5	18	0,08	✓	IMH901-025-M012-Z02R-SD__10	31144200
25	12	21	32	3	9	1,5	18	0,07	✓	IMH901-025-M012-Z03R-SD__10	31144201
32	16	29	42	3	9	1,5	24	0,2	✓	IMH901-032-M016-Z03R-SD__10	31144206
32	16	29	43	4	9	1,5	24	0,17	✓	IMH901-032-M016-Z04R-SD__10	31144202
40	16	29	43	4	9	1,5	24	0,21	✓	IMH901-040-M016-Z04R-SD__10	31144203

Zubehör

	SD__10	Wendeschneidplatte (WSP) 90°	Seite 302
	SD__10	Wendeschneidplatte (WSP) HFC	Seite 304
		Aufsteckfräserdorn	Seite 446
		Fräseranzugsschrauben	Seite 312
		Spannfutter für Schaftfräser	Seite 446
		MFS-Fräskopfhalter für Einschraubfräser	Seite 446

CAM Programmierhinweis



Beim Einsatz einer HFC-Wendeschneidplatte ist der Programmerradius PR_{CAM} zu beachten.

SD__10

Abmessungen [mm]			
PR _{CAM}	a _p	x	b
2,25	1,5	0,62	8,033

Ersatzteile*

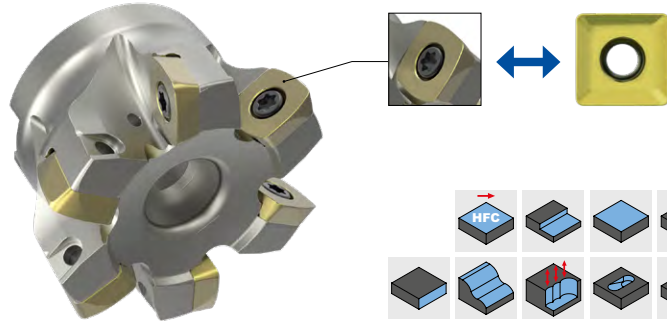
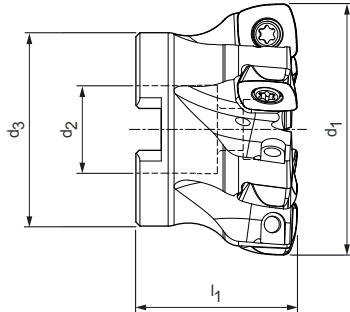
	SD__10	Spannschraube für WSP M3X8.3-TX9-IP	Bestell-Nr. 31161852
--	--------	-------------------------------------	-------------------------

Maßangaben in mm.
Maximale Betriebsdrehzahlen beziehen sich nur auf das Schneidensystem.
* Im Lieferumfang enthalten.

Abhängig vom eingesetzten Spannmittel sind abweichende maximale Betriebsdrehzahlen zu beachten.

NeoMill®-4-HiFeed90

Hochvorschub- und 90°-Eckfräser
SD__14



Aufsteckfräser

Baumaße				Z _{eff}	a _p max.		Gewicht [kg]	Innenkühlung	Spezifikation	Bestell-Nr.
d ₁	d ₂	d ₃	l ₁		90°	HFC				
50	22	43	40	5	12,5	2,4	0,22	✓	IMH901-050-CA22-Z05R-SD__14	31144065
52	22	43	40	5	12,5	2,4	0,28	✓	IMH901-052-CA22-Z05R-SD__14	31144067
63	22	48	40	6	12,5	2,4	0,38	✓	IMH901-063-CA22-Z06R-SD__14	31144068
66	22	48	40	6	12	2,5	0,43	✓	IMH901-066-CA22-Z06R-SD__14	31144069
80	27	60	50	7	12,5	2,4	0,85	✓	IMH901-080-CA27-Z07R-SD__14	31144070
100	32	78	50	7	12,5	2,4	1,49	✓	IMH901-100-CA32-Z07R-SD__14	31144071
100	32	78	50	9	12,5	2,4	1,49	✓	IMH901-100-CA32-Z09R-SD__14	31144072
125	40	90	60	11	12,5	2,4	2,79	✓	IMH901-125-CA40-Z11R-SD__14	31144073

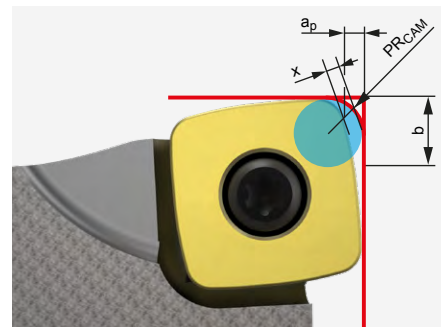
Zubehör

	SD__14	Wendeschneidplatte (WSP) 90°	Seite 302
	SD__14	Wendeschneidplatte (WSP) HFC	Seite 304
		Aufsteckfräserdorn	Seite 446
		Fräseranzugsschrauben	Seite 312

Ersatzteile*

	SD__14	Spannschraube für WSP M5X10.8-TX20-IP	Bestell-Nr. 31161851
--	--------	---------------------------------------	-------------------------

CAM Programmierhinweis



Beim Einsatz einer HFC-Wendeschneidplatte ist der Programmerradius PR_{CAM} zu beachten.

SD__14

Abmessungen [mm]			
PR _{CAM}	a _p	x	b
3,45	2,4	0,93	10,868

Maßangaben in mm.

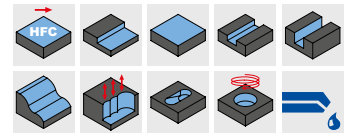
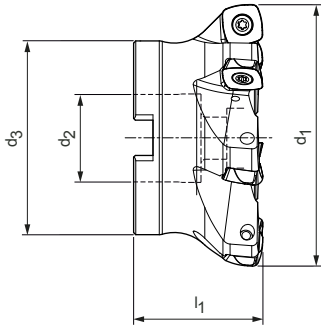
Maximale Betriebsdrehzahlen beziehen sich nur auf das Schneidensystem.

* Im Lieferumfang enthalten.

Abhängig vom eingesetzten Spannmittel sind abweichende maximale Betriebsdrehzahlen zu beachten.

NeoMill®-4-HiFeed90

Hochvorschubfräser
SD__18



Aufsteckfräser

Baumaße				Z _{eff}	a _p max.	Gewicht [kg]	Innenkühlung	Spezifikation	Bestell-Nr.
d ₁	d ₂	d ₃	l ₁						
80	27	60	50	5	3,5	0,79	✓	IMH901-080-CA27-Z05R-SD__18	31144075
100	32	78	50	6	3,5	1,49	✓	IMH901-100-CA32-Z06R-SD__18	31144087
125	40	90	60	7	3,5	2,43	✓	IMH901-125-CA40-Z07R-SD__18	31144088
160	40	115	60	9	3,5	4,09	-	IMH900-160-CA40-Z09R-SD__18	31144089
200	60	140	65	11	3,5	5,83	-	IMH900-200-CA60-Z11R-SD__18	31144090

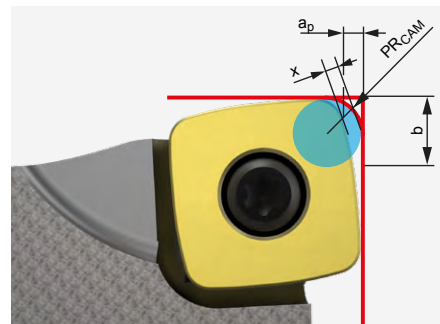
Zubehör

	SD__18	Wendeschneidplatte (WSP) HFC	Seite 304
		Aufsteckfräserdorn	Seite 446
		Fräseranzugschrauben	Seite 312

Ersatzteile*

	SD__18	Spannschraube für WSP M6X15-T25	Bestell-Nr. 31161862
--	--------	---------------------------------	-------------------------

CAM Programmierhinweis



Beim Einsatz einer HFC-Wendeschneidplatte ist der Programmerradius PR_{CAM} zu beachten.

SD__18

Abmessungen [mm]			
PR _{CAM}	a _p	x	b
4,82	3,5	1,24	13,77

Maßangaben in mm.

Maximale Betriebsdrehzahlen beziehen sich nur auf das Schneidensystem.

* Im Lieferumfang enthalten.

Abhängig vom eingesetzten Spannmittel sind abweichende maximale Betriebsdrehzahlen zu beachten.

LPMX – LDGX – LDMX – LDHX

Radial-Wendeschneidplatte, zweischneidig, für 90°-Bearbeitung



Für 90°-Bearbeitung

		Hartmetall					
Werkstoff	P						
	unlegiert ← verschleißfest					legiert → zäh	
Beschichtung	PVD						
Schneidstoffsorte	HP635		HP640		HP645		
Schneidkantenausführung	PMU		PMU				
LPMX	a_p max. [mm]						
LPMX060204R-	5,2 *	31146697		31146698			
Schneidkantenausführung							
LDGX	a_p max. [mm]						
LDGX180508R-	17 *						
Schneidkantenausführung		PMU	PRU	PMU	PRU	PMU	PRU
LDMX	a_p max. [mm]						
LDMX100404R-	9 *	31146722		31146724			
LDMX100408R-	9 *	31144258		31144259	31144260		
LDMX100420R-	9 *	31144269		31144270			
LDMX100430R-	9 *	31144271		31144272			
LDMX180508R-	17 *	31144276		31144277	31144278		
LDMX180512R-	17 *		31144280		31144281	31144282	
LDMX180516R-	17 *		31146720		31146719		
Schneidkantenausführung							
LDHX	a_p max. [mm]						
LDHX100404R-	9 *						
LDHX100408R-	9 *						

Vorschub pro Zahn (Auswahl nach Spanleitstufe)

* MZG	Spanleitstufe	LP_06			LD_10			LD_18											
		a _p max. [mm]			f _z [mm/Zahn]			a _p max. [mm]			f _z [mm/Zahn]								
P	PMU	0,5	2	5,2	0,1	0,13	0,17	1	3	9	0,1	0,18	0,25	1	6	17	0,1	0,19	0,25
	PRU													1	6	17	0,15	0,22	0,8
M	MMU	0,5	2	5,2	0,08	0,1	0,15	1	3	9	0,1	0,15	0,2	1	6	17	0,1	0,15	0,22
K	KMU							1	3	9	0,15	0,2	0,27	1	6	17	0,15	0,21	0,26
	KRU													1	6	17	0,15	0,24	0,3
N	NMU							1	3	9	0,1	0,14	0,26	1	6	17	0,1	0,14	0,26

* a_p max. ist abhängig von Fräsertyp und Einsatzfall.

** MAPAL Zerspanungsgruppen

Hartmetall					
M		K		N	
austenitisch ← verschleißfest		ferritisch → zäh			
PVD		PVD		unbeschichtet	PVD
HP650	HP655	HP630		HU110	HP110
MMU					
31146699					
				NMU	NMU
				31144411	31144254
	MMU	MMU	KMU	KRU	
31146690	31146691				
31144256	31144257	31144255			
31144274	31144275	31144273			
31146715	31146717		31144279		
31146716	31146718				
				NMU	NMU
				31144409	31144252
				31144410	31144253

Abmessungen [mm]				
l	d	s	d ₁	R
6	3,64	2,15	2,05	0,4
18	9,65	5	4,15	0,8
10	6,6	4,76	2,8	0,4
10	6,6	4,76	2,8	0,8
10	6,6	4,76	2,8	2
10	6,6	4,76	2,8	3
18	9,65	5	4,15	0,8
18	9,65	5	4,15	1,2
18	9,65	5	4,15	1,6
10	6,6	4,76	2,8	0,4
10	6,6	4,76	2,8	0,8

Eintauchwinkel | 90°-Bearbeitung

Durchmesser [mm]	Eintauchwinkel [°]		
	LP_06	LD_10	LD_18
10	8,4	-	-
12	6,3	-	-
16	5	18	-
18	3,5	-	-
20	2,3	12,2	-
25	1,8	8,7	-
32	1,3	6,2	-
40	1	4,6	5
50	0,8	3,5	4
52	-	-	3,8
63	-	2,7	3,18
66	-	-	2,9
80	-	2,1	2,51
100	-	-	2
125	-	-	1,6
160	-	-	1,25

LPMX – LDMX

Radial-Wendeschneidplatte, zweischneidig, für Hochvorschubbearbeitung



Für Hochvorschubbearbeitung

		Hartmetall					
Werkstoff	P	CVD		PVD		M	
		unlegiert ← verschleißfest	legiert → zäh	unlegiert ← verschleißfest	legiert → zäh	austenitisch ← verschleißfest	ferritisch → zäh
Beschichtung		CVD		PVD		PVD	
Schneidstoffsorte		HC530	HC535	HP635	HP640	HP650	HP655
Schneidkantenausführung		PMS		PMS	PMS	MMS	MMS
LPMX		a_p max. [mm]					
LPMX060210R-	0,7 *	31146692		31146693		31146694	
Schneidkantenausführung		PMS	PMS	PMS	PMS	MMS	MMS
LDMX		a_p max. [mm]					
LDMX100415R-	1,4 *	31144265	31144266	31144267	31144268	31144263	31144264

Vorschub pro Zahn (Auswahl nach Spanleitstufe)

* MZG	Spanleit- stufe	LP_06						LD_10					
		a _p max. [mm]			f _z [mm/Zahn]			a _p max. [mm]			f _z [mm/Zahn]		
P	PMS	0,2	0,4	0,7	0,2	0,5	0,8	0,4	0,9	1,4	0,6	1	1,5
M	MMS	0,2	0,4	0,7	0,2	0,4	0,7	0,4	0,9	1,4	0,5	0,9	1,3
K	KMS							0,4	0,9	1,4	0,6	1,2	1,5
H	HMS	0,4	0,4	0,7	0,2	0,5	0,8	0,4	0,9	1,4	0,6	1,2	1,5

* a_p max. ist abhängig von Fräsertyp und Einsatzfall.

** MAPAL Zerspanungsgruppen

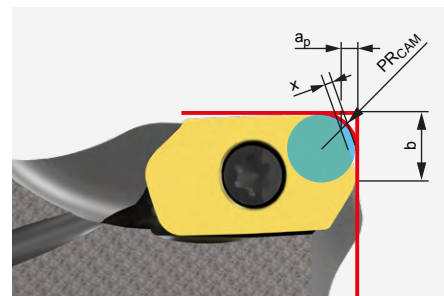
Hartmetall			
K			H
CVD	PVD	CVD	PVD
HC525	HP630	HC220	HP320
		HMS	HMS
		31146695	31146696
KMS	KMS	HMS	HMS
31144261	31144262	31146723	31146721

Abmessungen [mm]				
l	d	s	d ₁	R
0,7	3,64	2,15	2,05	1
1,5	6,6	4,76	2,8	1,5

Eintauchwinkel | Hochvorschubbearbeitung

Durchmesser [mm]	Eintauchwinkel [°]	
	LP_06	LD_10
10	6,3	-
12	4,5	-
16	3,5	8,8
18	3	-
20	1,8	6,1
25	1,5	4,4
32	1,1	3,2
40	0,8	2,4
50	0,6	1,9
63	-	1,4
80	-	1,1

CAM Programmierhinweis

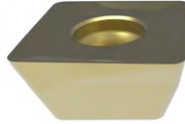


Beim Einsatz einer HFC-Wendeschneidplatte ist der Programmerradius PR_{CAM} zu beachten.

Abmessungen [mm]				
	PR_{CAM}	a_p	x	b
LP_06	1,2	0,7	0,2	1,4
LD_10	2,2	1,4	0,4	3,52

SDHT – SDMT

Radial-Wendeschneidplatte, vierschneidig, für 90°-Bearbeitung



Für 90°-Bearbeitung

		Hartmetall		
Werkstoff	P			
	unlegiert ← verschleißfest	legiert → zäh		
Beschichtung	PVD			
Schneidstoffsorte	HP635	HP640	HP645	
Schneidkantenausführung				
SDHT		a_p max. [mm]		
SDHT100404R-	9 *			
SDHT100408R-	9 *			
SDHT140508R-	12,5 *			
SDHT140512R-	12,5 *			
Schneidkantenausführung		PMU	PMU	PMU
SDMT		a_p max. [mm]		
SDMT100408R-	9 *	31144359	31144360	31144361
SDMT140512R-	12,5 *	31144372	31144373	31144374

Vorschub pro Zahn (Auswahl nach Spanleitstufe)

* MZG	Spanleit- stufe	SD_10						SD_14					
		a _p max. [mm]			f _z [mm/Zahn]			a _p max. [mm]			f _z [mm/Zahn]		
P	PMU	0,8	3	9	0,1	0,18	0,23	1,2	6	12,5	0,1	0,2	0,25
M	MMU	0,8	3	9	0,08	0,14	0,2	1,2	6	12,5	0,1	0,15	0,22
K	KMU	0,8	3	9	0,1	0,2	0,26	1,2	6	12,5	0,1	0,22	0,28
N	NMU	0,8	5	9	0,05	0,12	0,2	1,2	8	12,5	0,06	0,14	0,22

* a_p max. ist abhängig von Fräsertyp und Einsatzfall.

** MAPAL Zerspanungsgruppen

Hartmetall				
M		K		N
austenitisch ← verschleißfest		ferritisch → zäh		
PVD		PVD	unbeschichtet	PVD
HP650	HP655	HP630	HU110	HP110
			NMU	NMU

Abmessungen [mm]				
l	d	s	d ₁	R

			31144412	31144349
			31144413	31144350
			31144414	31144351
			31144415	31144352

10,4	10,4	4,86	3,5	0,4
10,4	10,4	4,86	3,5	0,8
14,8	14,8	5,2	5,5	0,8
14,8	14,8	5,2	5,5	1,2

MMU	MMU	KMU		
31144357	31144358	31144356		
31144370	31144371	31144369		

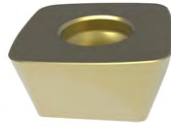
10,4	10,4	4,86	3,5	0,8
14,8	14,8	5,2	5,5	1,2

Eintauchwinkel | 90°-Bearbeitung

Durchmesser [mm]	Eintauchwinkel [°]	
	SD_10	SD_14
25	7	-
32	4,6	-
40	3,3	-
50	2,4	5,5
52	2,2	5,3
63	1,8	3,7
66	1,6	3,4
80	1,3	2,6
100	1	1,9
125	0,8	1,5
160	0,5	-

SDMT – SDMW

Radial-Wendeschneidplatte, vierschneidig, für Hochvorschubbearbeitung



Für Hochvorschubbearbeitung

	Hartmetall				
Werkstoff	P				
	unlegiert ← verschleißfest	legiert → zäh	unlegiert ← verschleißfest	legiert → zäh	
Beschichtung	CVD		PVD		
Schneidstoffsorte	HC530	HC535	HP635	HP640	HP645
Schneidkantenausführung	PMS	PMS	PMS	PMS	

SDMT

a_p max. [mm]

SDMT060212R-	1 *			31144355		
SDMT100415R-	1,5 *	31144365	31144366	31144367	31144368	
SDMT140520R-	2,4 *	31144378	31144379	31144380	31144381	
SDMT180630R-	3,5 *			31144384	31144385	

Schneidkantenausführung

PRS

PRS

PRS

PRS

PRS

SDMW

a_p max. [mm]

SDMW100415R-	1,5 *	31144391	31144392	31144393	31144394	
SDMW140520R-	2,4 *	31144400	31144401	31144402	31144403	
SDMW180630R-	3,5 *				31144407	31144408

Vorschub pro Zahn (Auswahl nach Spanleitstufe) und Eintauchwinkel

* MZG	Spanleit- stufe	SD_06			SD_10			SD_14			SD_18														
		a_p max. [mm]			f_z [mm/Zahn]			a_p max. [mm]			f_z [mm/Zahn]														
P	PMS	0,3	0,5	1	0,4	0,6	1,1	0,5	0,8	1,3	0,6	1,2	2,2	0,7	1,4	2,2	1	2,2	3,2	1,2	1,8	2,8			
	PRS							0,5	1	1,5	0,7	1,1	1,6	0,7	1,5	2,4	0,8	1,6	2,4	1	2,5	3,5	1,4	2,2	3
M	MMS	0,3	0,5	1	0,3	0,5	1	0,5	0,8	1,3	0,5	0,9	1,4	0,6	1,2	2,2	0,8	1,2	2,2	1	2	3	1	1,6	2,5
K	KRS							0,5	1	1,5	0,7	1,2	1,6	0,7	1,6	2,4	0,8	1,7	2,4	1	2,8	3,5	1,4	2,5	3
H	HMS	0,3	0,5	1	0,4	0,6	1,1							0,4	1,2	2,2	0,4	1,2	2,2						
	HRS							0,4	0,8	1,2	0,4	1,1	1,6	0,5	1,5	2,4	0,5	1,6	2,4	1	2,2	3,5	0,8	1,8	2,8

* a_p max. ist abhängig von Fräsertyp und Einsatzfall.

** MAPAL Zerspanungsgruppen

Hartmetall							
M		K		H			
austenitisch	ferritisch					≥ 65 HRC	58 HRC
← verschleißfest	→ zäh					← verschleißfest	→ zäh
PVD		CVD		PVD		CVD	
HP650	HP655	HC525	HP630	HC220	HP320	HP325	
MMS	MMS				HMS	HMS	

Abmessungen [mm]				
l	d	s	d ₁	R

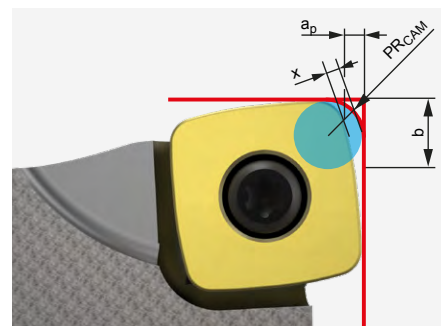
31144354					31144353	
31144363	31144364				31144362	31146714
31144376	31144377				31144375	
31144382	31144383					

1	6,75	2,5	2,5	1,2
1,1	10,2	4,86	3,5	1,5
2,2	14,7	5	5,5	2
3	18,7	6	6,5	3

		KRS	KRS	HRS	HRS	HRS
		31144389	31144390	31144386	31144387	31144388
		31144398	31144399	31144395	31144396	31144397
		31144405	31144406			31144404

1,1	10,2	4,86	3,5	1,5
2,2	14,7	5	5,5	2
3	18,7	6	6,5	3

CAM Programmierhinweis



Beim Einsatz einer HFC-Wendeschneidplatte ist der Programmerradius PR_{CAM} zu beachten.

Eintauchwinkel | Hochvorschubbearbeitung

Durchmesser [mm]	Eintauchwinkel [°]			
	SDM_06	SDM_10	SDM_14	SDM_18
16	9	-	-	-
20	4,8	-	-	-
25	3	4,4	-	-
32	2	2,9	-	-
35	1,7	-	-	-
40	-	2	-	-
50	-	1,5	2,4	-
52	-	1,3	2,2	-
63	-	1,1	1,7	-
66	-	1	1,5	-
80	-	0,8	1,3	2,5
100	-	0,7	1	2
125	-	0,5	0,7	1,6
160	-	-	-	1,3
200	-	-	-	1

	Abmessungen [mm]			
	PR _{CAM}	a _p	x	b
SD_06	1,77	1,0	0,45	5,12
SD_10	2,25	1,5	0,62	8,033
SD_14	3,45	2,4	0,93	10,868
SD_18	4,82	3,5	1,24	13,77

Schnittwertempfehlung für Fräser mit Wendeschneidplatten

Schnittgeschwindigkeit (Auswahl nach Schneidstoffsorte und Eingriffsverhältnis a_e/D)

IMH90-L2, IMH90-S4

MZG*		Werkstoff	Festigkeit/ Härte [N/mm ²] [HRC]	Kühlung			Schneidstoffsorte nach Eingriffsverhältnis a_e/D													
				MMS/Luft	Trocken	Nass	Hartmetall unbeschichtet		Hartmetall PVD - beschichtet											
							HU110		HP110		HP310		HP315							
							>0,6	<0,6	>0,6	<0,6	>0,6	<0,6	>0,6	<0,6						
P	P1	P1.1	Bau-, Automaten-, Einsatz- und Vergütungsstähle, unlegiert	< 700	✓															
		P1.2	Bau-, Automaten-, Einsatz- und Vergütungsstähle, unlegiert	< 1.200	✓															
	P2	P2.1	Nitrier-, Einsatz- und Vergütungsstähle, legiert	< 900	✓															
		P2.2	Nitrier-, Einsatz- und Vergütungsstähle, legiert	< 1.400	✓															
	P3	P3.1	Werkzeug-, Wälzlager-, Feder- und Schnellarbeitsstähle**	< 800	✓															
		P3.2	Werkzeug-, Wälzlager-, Feder- und Schnellarbeitsstähle**	< 1.000	✓															
		P3.3	Werkzeug-, Wälzlager-, Feder- und Schnellarbeitsstähle**	< 1.500	✓															
	P4	P4.1	Rostfreie Stähle, ferritisch und martensitisch																	
	P5	P5.1	Stahlguss																	
P6	P6.1	Rostfreier Stahlguss, ferritisch und martensitisch																		
M	M1	M1.1	Rostfreie Stähle, austenitisch	< 700	✓															
		M1.2	Rostfreie Stähle, ferritisch/austenitisch (Duplex)	< 1.000																
	M2	M2.1	Rostfreier Stahlguss, austenitisch	< 700																
		M3.1	Rostfreier Stahlguss, ferritisch/austenitisch (Duplex)	< 1.000																
K	K1	K1.1	Gusseisen mit Lamellengraphit (Grauguss), GJL	< 300	✓															
		K2.1	Gusseisen mit Kugelgraphit, GJS	< 500	✓															
	K2	K2.2	Gusseisen mit Kugelgraphit, GJS	≤ 800																
		K2.3	Gusseisen mit Kugelgraphit, GJS	> 800																
	K3	K3.1	Gusseisen mit Vermiculargraphit, GJV; Temperguss, GJM	< 500																
		K3.2	Gusseisen mit Vermiculargraphit, GJV; Temperguss, GJM	> 500																
N	N1	N1.1	Aluminium, unlegiert und legiert <3 % Si		✓	400	2.500	500	3.000											
		N1.2	Aluminium, legiert ≤ 7 % Si			300	400	400	500											
		N1.3	Aluminium, legiert > 7-12 % Si			300	400	400	500											
		N1.4	Aluminium, legiert > 12 % Si			300	400	400	500											
	N2	N2.1	Kupfer, unlegiert und niedriglegiert	< 300	✓	120	400	160	500											
		N2.2	Kupfer, legiert	> 300		160	250	200	300											
		N2.3	Messing, Bronze, Rotguss	< 1.200		160	250	200	300											
H	H1	H1.1	Gehärteter Stahl/Stahlguss	< 44 HRC	✓															
		H1.2	Gehärteter Stahl/Stahlguss	< 55 HRC	✓															
	H2	H2.1	Gehärteter Stahl/Stahlguss	< 60 HRC	✓															
		H2.2	Gehärteter Stahl/Stahlguss	< 65 HRC	✓															
	H3	H2.3	Gehärteter Stahl/Stahlguss	< 68 HRC	✓															
		H3.1	Verschleißbeständiger Guss/Hartguss, GJN		✓															

* MAPAL Zerspanungsgruppen

** Wenn die Legierungsbestandteile Cr, Mo, Ni, V, W in Summe > 8 %, dann die nächst höhere MAPAL Zerspanungsgruppe wählen.



SCHLICHTFRÄSER

NeoMill®-3D-Finish

Einschraubfräser 310

Radial-Wendeschneidplatte

CDGX 311

Zubehör und Ersatzteile

Ersatzteile für Radial-Wendeschneidplatten 313

Technischer Anhang

Schnittwertempfehlung 311

NeoMill®-3D-Finish

Schlichtfräser, Anstellwinkel 95°
CDGX06



Einschraubfräser

Baumaße				Z _{eff}	a _p max.		SW	Gewicht [kg]	Innenkühlung	Spezifikation	Bestell-Nr.
d ₁ *	M	d ₃	l ₁		Universal	Wiper					
16	8	12,7	23	2	1	1,8	10	0,02	✓	IMF951-016-M008-Z02R-CD_X06	31144219
16	10	15,4	23	2	1	1,8	15	0,03	✓	IMF951-016-M010-Z02R-CD_X06	31144220
20	10	17,7	30	3	1	1,8	15	0,05	✓	IMF951-020-M010-Z03R-CD_X06	31144221
25	12	20,7	35	3	1	1,8	17	0,09	✓	IMF951-025-M012-Z03R-CD_X06	31144222
25	12	20,7	35	4	1	1,8	17	0,09	✓	IMF951-025-M012-Z04R-CD_X06	31144223
35	16	28,7	43	5	1	1,8	24	0,2	✓	IMF951-035-M016-Z05R-CD_X06	31144224
42	16	28,7	43	6	1	1,8	24	0,24	✓	IMF951-042-M016-Z06R-CD_X06	31144225

* In Kombination mit HFW-Spanleitstufe verringert sich der d₁ (Schneidkreisdurchmesser) um 0,15 mm.

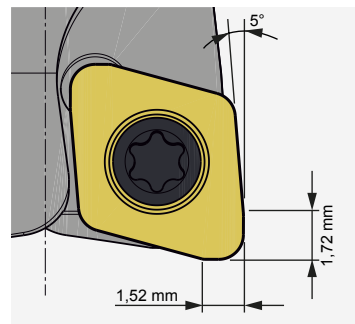
Zubehör

	CDGX0602	Wendeschneidplatte (WSP)	Seite 311
		MFS-Fräskopfhalter	Seite 446

Ersatzteile*

	Spannschraube für WSP M2.5X5.5-TX7-IP	Bestell-Nr. 31164572
--	--	-------------------------

Anwendungshinweis



Bedingt durch den Anstellwinkel der Wendeschneidplatte von 95° beträgt der Freiwinkel 5°.
Beim Einsatz einer Wendeschneidplatte mit Wiper Geometrie sind die angegebenen Breitschlichtanteile zu beachten.

Maßangaben in mm.

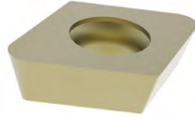
Maximale Betriebsdrehzahlen beziehen sich nur auf das Schneidensystem.

* Im Lieferumfang enthalten.

Abhängig vom eingesetzten Spannmittel sind abweichende maximale Betriebsdrehzahlen zu beachten.

CDGX

Radial-Wendeschneidplatte, zweischneidig



Werkstoff	Hartmetall			
	H	≥ 65 HRC	60 HRC	58 HRC
Beschichtung	PVD			
Schneidstoffsorte	HP310	HP315	HP320	HP325
CDGX	a_p max. [mm]			
CDGX060210R-HFU	1 *	31144226	31144228	31144227
CDGX060210R-HFW	1,8 *	31144250	31144251	

Abmessungen [mm]				
l	d	s	d ₁	R
5,8	6,5	2,38	2,9	1
5,8	6,5	2,38	2,9	1

Vorschub pro Zahn (Auswahl nach Spanleitstufe)

* MZG	Spanleitstufe	CD_06					
		a_p max. [mm]			f_z [mm/Zahn]		
H	HFU	0,1	0,25	1	0,08	0,22	0,33
	HFW	0,12	0,25	1,8	0,1	0,25	0,4






Schnittgeschwindigkeit (Auswahl nach Schneidstoffsorte und Eingriffsverhältnis a_e/D)

MZG**		Werkstoff	Festigkeit/ Härte [N/mm ²] [HRC]	Kühlung			Schneidstoffsorte nach Eingriffsverhältnis a_e/D							
				MMS/Luft	Trocken	Nass	Hartmetall PVD - beschichtet							
							HP310		HP315		HP320		HP325	
H	H1	H1.1	Gehärteter Stahl/Stahlguss	< 44 HRC	✓		>0,6	<0,6	>0,6	<0,6	>0,6	<0,6	>0,6	<0,6
		H1.2	Gehärteter Stahl/Stahlguss	< 55 HRC	✓		90	290	90	290	80	270	90	180
	H2	H2.1	Gehärteter Stahl/Stahlguss	< 60 HRC	✓		70	230	70	230	60	210	60	170
		H2.2	Gehärteter Stahl/Stahlguss	< 65 HRC	✓		60	190	60	190	50	170	50	130
	H2.3	Gehärteter Stahl/Stahlguss	< 68 HRC	✓		50	140	50	140	40	120			
	H3	H3.1	Verschleißbeständiger Guss/Hartguss, GJN		✓		60	140	60	140	50	120		

* a_p max. ist abhängig von Fräsertyp und Einsatzfall.

** MAPAL Zerspanungsgruppen

Zuweisung Fräseranzugsschrauben für Fräser mit Wendeschneidplatten

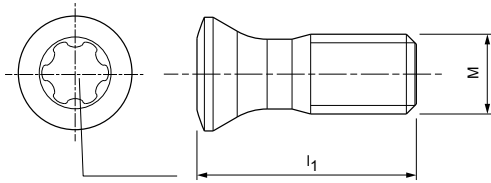
Baureihe	Fräserdurchmesser	Durchmesser Fräserdorn	Fräseranzugsschraube		
			 Zylinderschraube *	 Kreuzschraube **	
IMR00-R 	RD..	40 - 42	16	10003639	
		48 - 52	22	10003660	
		63 - 80	27	10003677	
		100	32	10003690	
		125	40	10111521	
		160	40	10006594 (x4)	10004066
IMH90-L2 	LP_06	32	16	10003638	
		40	16	10003638	
		50	22	10003659	
	LD_10	40	16	10003637	
		50 - 63	22	10003659	
		80	27	10003677	
	LD_18	40	16	10003638	
		50 - 66	22	10003659	
		80	27	10003677	
		100	32	10006565	
		125	40	10009106	
		160	40	10006594 (x4)	10004066
IMH90-S4 	SD_10	40	16	31166231	
		50 - 66	22	10003659	
		80	27	10003677	
	SD_14	50 - 52	22	31166232	
		63 - 66	22	10003659	
		80	27	10003677	
		100	32	10003690	
		125	40	10081881	
	SD_18	80	27	10003677	
		100	32	10003690	
		125	40	10081881	
		160	40	10006594 (x4)	10004066
	200	60	10006594 (x4)		

Maßangaben in mm.

* Im Lieferumfang des Grundkörpers enthalten.

** Optional zum Spannen über Zentrale.

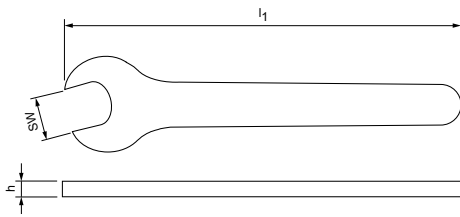
Ersatzteile für Radial-Wendeschneidplatten



Ersatzteile für Radial-Wendeschneidplatten

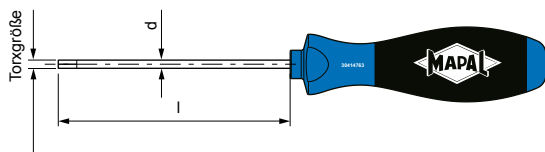
WSP	WSP-Größe	Spannschraube/Klemmplatte					Schraubendreher	
		Abmessung	Bezeichnung	Anzugsdrehmoment [Nm]	Torxgröße	Bestell-Nr.	Bestell-Nr.	
BM/TM	08	M2.5X6.25	TORX PLUS® - M2.5X6.25-TX7-IP	1,4 Nm	7IP	31161844	30414759	
	10	M3X7.7	TORX PLUS® - M3X7.7-TX8-IP	2,5 Nm	8IP	31161845	30414760	
	12	M3.5X9.5	TORX PLUS® - M3.5X9.5-TX10-IP	3,5 Nm	10IP	31161846	30414763	
	16	M4X13.3	TORX PLUS® - M4X13.3-TX15-IP	5 Nm	15IP	31161847	30414764	
	20	M5X16.2	TORX PLUS® - M5X16.2-TX20-IP	7 Nm	20IP	31161848	30414766	
	25	M6X20	TORX PLUS® - M6X20-TX25-IP	8 Nm	25IP	31161849	30414767	
	32	M8X25	TORX PLUS® - M8X25-TX40-IP	20 Nm	40IP	31161850	10075488	
RD	05	M1.8X3.7	TORX PLUS® - M1.8X3.7-TX6-IP	0,6 Nm	6IP	31161858	30414758	
	07	M2.5X5.5	TORX PLUS® - M2.5X5.5-TX7-IP	1,4 Nm	7IP	31161854	30414759	
	12	M3.5X7.2	TORX PLUS® - M3.5X7.2-TX15-IP	3,5 Nm	15IP	31161859	30414764	
		M3.5X8.6	TORX PLUS® - M3.5X8.6-TX15-IP	3,5 Nm	15IP	31161860	30414764	
		M3.5X7.2	TORX PLUS® - M3.5X7.2-TX15-IP	5 Nm	15IP	31161928	30414764	
	16	M4.5X10.5	TORX PLUS® - M4.5X10.5-TX20-IP	5,5 Nm	20IP	31161861	30414766	
		Klemmplatte				31161929		
LP	06	M1.8X4.09	TORX PLUS® - M1.8X4.09-TX6-IP	0,9 Nm	6IP	31164571	30414758	
LD	10	M2.5X5.9	TORX PLUS® - M2.5X5.9-TX8-IP	1,5 Nm	8IP	31161842	30414760	
	10	M2.5X6.8	TORX PLUS® - M2.5X6.8-TX8-IP	2 Nm	8IP	31161843	30414760	
	18	M3.5X10	TORX PLUS® - M3.5X10-TX15-IP	3,5 Nm	15IP	30870699	30414764	
SD	06	M2.2X5.2	TORX PLUS® - M2.2X5.2-TX7-IP	1,2 Nm	7IP	31161853	30414759	
	10	M3X8.3	TORX PLUS® - M3X8.3-TX9-IP	2 Nm	9IP	31161852	30414761	
	14	M5X10.8	TORX PLUS® - M5X10.8-TX20-IP	5 Nm	20IP	31161851	30414766	
	18	M6X15	TORX® - M6X15-T25	6 Nm	T25	31161862	10019476	
CD	06	M2.5X5.5	TORX PLUS® - M2.5X5.5-TX7-IP	1,2 Nm	7IP	31164572	30414759	

Zubehör Montagehilfsmittel



Montageschlüssel

Trennstellengröße CFS	Abmessungen			Bestell-Nr.
	SW	l_1	h	
6	6	75	2,3	30352660
8	8	92	2,8	30352661
10	10	100	3,8	30352662
15	15	145	4,8	30352666
16	16	145	4,8	30352667
24	24	215	4,8	30352669



Schraubendreher

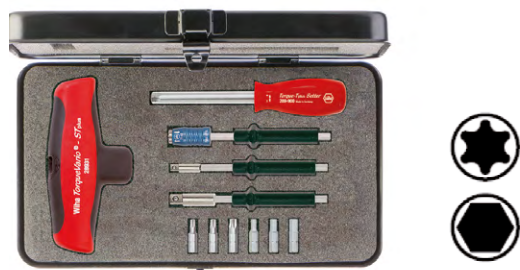
Torxgröße	Abmessungen		Bezeichnung	Bestell-Nr.
	l	d		
6IP	60	3,5	TORX PLUS®	30414758
7IP	60	3,5		30414759
8IP	60	3,5		30414760
9IP	60	4		30414761
10IP	80	4		30414763
15IP	80	4		30414764
20IP	100	4		30414766
25IP	100	4,5		30414767
TX8	60	3,5		TORX®
TX15	80	4	10019469	

Zubehör allgemein - Drehmomentwerkzeugsatz



TorqueVario®-S Drehmoment-Schraubendrehersatz

Bereich	Lieferumfang	Merkmale	Bestell-Nr.
1,0 - 5,0 Nm	<ul style="list-style-type: none"> • 1 TorqueVario-S Drehmoment-Schraubendreher • 1 Torque-Setter 	<ul style="list-style-type: none"> • Genauigkeit ± 6%, rückführbar auf nationale Normale • Numerische Drehmomentwert-Anzeige in Fensterskala • Drehmoment stufenlos einstellbar • Ergonomischer Mehrkomponentengriff • Klicksignal bei Erreichen des eingestellten Drehmoments 	10103019
2,0 - 8,0 Nm			31363399



TorqueVario®-STplus Quergriff-Drehmomentwerkzeugsatz 11-tlg. Set

Modell: 5-14 Nm

Lieferumfang	Merkmale	Bestell-Nr.
<ul style="list-style-type: none"> • 1 Quergriff-Drehmomentwerkzeug • 1 Torque-Plus Setter • 1 Bit-Universalhalter 1/4" • 3 TORX® Standard-Bits T25x25 / T30x25 / T40x25 • 3 Sechskant Standard-Bits 4,0x25 / 5,0x25 / 6,0x25 • 2 Adapterklingen für die Steckschlüssel 1 Torque-Plus Adapterklinge 1/4" 1 Torque-Plus Adapterklinge 3/8" • Stabile Metallbox 	<ul style="list-style-type: none"> • Genauigkeit ± 6%, rückführbar auf nationale Normale • Numerische Drehmomentwert-Anzeige in Fensterskala • Drehmoment stufenlos einstellbar • Komfortabler Quergriff mit Weichzonen • Klicksignal bei Erreichen des eingestellten Drehmoments 	30415173

Torx-Verlängerung zur Montage der Spannschrauben mit Drehmomentschlüssel

	WSP	Torxgröße	Bestell-Nr.
	SD__T06	7IP	30237488
	SD__T10	9IP	10102290
	SD__T14	20IP	30237490
	SD__T18	T25	30237491



VOLLBOHREN | SENKEN

Zwei- und dreischneidige Vollhartmetallbohrer zum Vollbohren von Stahl, gehärtetem Stahl, rostfreiem Stahl und Gusseisen. Tiefbohrer für die Herstellung tiefer Bohrungen bis 40xD. Präzisionskegelsenker mit Ungleichteilung für mehr Präzision und bessere Oberflächen.



PRODUKTÜBERSICHT

Vollbohren und Senken

Seit Jahrzehnten beschäftigt sich MAPAL intensiv mit den verschiedenen Herausforderungen der Bohrungsbearbeitungen und hat dadurch umfangreiche Erfahrung und Kompetenz erworben. Das produktive Vollhartmetallprogramm eignet sich zum Bearbeiten nahezu aller Werkstoffe – für Guss, Nicht-eisenmetalle, Stähle und schwer zu zerspanende Werkstoffe.

Das Standardprogramm umfasst universell einsetzbare zweischneidige und dreischneidige Bohrer, Tiefbohrer bis 40xD, Bohrreibahlen sowie weitere Bohrwerkzeuge für spezifische Bearbeitungen. Ungleich geteilte Präzisionskegelsenker runden das Programm ab.

Das MAPAL Programm an Tiefbohrern mit Innenkühlung für Bearbeitungszentren steht ab einem Durchmesser von 1,0 mm zur Verfügung. Dank neu gestalteter Spannt und besonderem Stirnanschliff sind höchste Vorschübe und Schnittgeschwindigkeiten beim Tiefbohren realisierbar. Durch die innovative Kühlkanalführung sind die Bohrer auch für den Einsatz der Minimalmengenschmierung geeignet.



Basic Line:
 Universalwerkzeuge, breites Anwendungsgebiet, niedrige Anschaffungskosten



Performance Line:
 Hochleistungswerkzeuge, breites Anwendungsgebiet, hohe Produktivität in der Serienfertigung



Expert Line:
 Spezialistenwerkzeuge für ausgewählte Anwendungen, maximale Präzision und Produktivität

Vollbohren mit Vollhartmetall



ECU-Drill-Steel
 Zweischneidiger Spiralbohrer mit breitem Anwendungsgebiet.

- Hochwirtschaftliche Bearbeitung von Stahl
- Universell einsetzbar
- Bewährte Geometrien für hohe Präzision und Prozesssicherheit

Ø-Bereich: 1,00 - 20,00 mm

Bohrtiefe:
 5xD 8xD 12xD

P K



MEGA-Drill
 Hochleistungs-Spiralbohrer mit zwei Schneiden für höchste Produktivität.

- **MEGA-Drill-Steel-Plus** - Optimierte Spannutgeometrie und modifizierte Schneidkantenpräparation für die Stahlbearbeitung
- **MEGA-Drill-Hardened** - Prozesssichere Bearbeitung von gehärteten Werkstoffen

Ø-Bereich: 2,55 - 16,00 mm

Bohrtiefe:
 3xD 5xD 8xD

P M K H



Tritan-Drill
 Dreischneidige Geometrie ermöglicht signifikant höhere Vorschubwerte und Standzeiten auch bei schwierigen Bohrungsbearbeitungen.

- **Tritan-Drill-Steel** - Speziell auf die Stahlbearbeitung abgestimmt
- **Tritan-Spot-Drill-Steel** - NC-Anbohrer für dreischneidige Bohrer

Ø-Bereich: 4,00 - 20,00 mm

Bohrtiefe:
 3xD 5xD 8xD 12xD

P M K



MEGA-Deep-Drill
 Prozesssichere und effiziente Herstellung tiefer Bohrungen bis 40xD.







- **MEGA-Pilot-Drill** - Speziell auf die MEGA-Deep-Drills abgestimmter Pilotbohrer
- **MICRO-Drill-Steel** - Speziell auf MEGA-Deep-Drill abgestimmter Pilotbohrer

Ø-Bereich: 1,00 - 16,00 mm

Bohrtiefe:
 5xD 15xD 20xD 25xD 30xD 40xD

P K

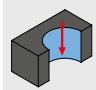
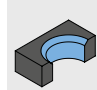





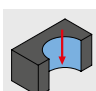
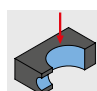



Vollbohren mit Vollhartmetall	Vollbohren mit Wechselkopfsystem	Senken
 	 	 
<p>MEGA- und Tritan-Drill-Reamer</p> <p>Zwei Arbeitsgänge – Bohren und Reiben – in einem Werkzeug vereint.</p> <ul style="list-style-type: none"> - MEGA-Drill-Reamer-Pyramid - Gute Zentrierfähigkeit dank Pyramidenspitze - Tritan-Drill-Reamer - Verbessertes Anbohrverhalten durch drei Schneiden bei schwierigen Bohrungsbearbeitungen <p>Ø-Bereich: 4,00 - 16,00 mm</p> <p>Bohrtiefe:</p> <p>3xD 5xD</p> <p>P K N</p>	<p>Schneidplattenbohrer QTD</p> <p>Wirtschaftliches System mit austauschbaren Schneidplatten.</p> <ul style="list-style-type: none"> - Optimal eingebettete Schneide - Kraft- und formschlüssiges Spannsystem - Einfaches Handling - Hohe Rundlaufgenauigkeit - Sehr gute Spanformung und sicherer Späneabtransport <p>Ø-Bereich: 8,10 - 49,00 mm</p> <p>P K</p>	<p>Präzisionskegelsenker mit Ungleichteilung</p> <ul style="list-style-type: none"> - Höhere Genauigkeit und verbesserte Oberflächenwerte durch extrem ungleich geteilte Schneiden - Reduzierte Axial- und Radialkräfte - Deutlich weniger Vibrationen - Erhöhte Schnittparameter für höchste Produktivität - Als HSS- & VHM-Ausführung erhältlich <p>Ø-Bereich: 4,30 - 31,00 mm</p> <p>P M K N C S H</p>
<p>Seite 386</p>	<p>Seite 396</p>	<p>Seite 402</p>

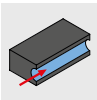
AUSWAHL EINES BOHRERS

Schritt für Schritt zum richtigen Bohrer

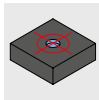
Sie suchen zum Beispiel einen Vollbohrer für die Bearbeitung von gehärtetem Stahl?
Diese Auswahlhilfe führt Sie Schritt für Schritt zum richtigen Bohrer.

1	Anwendung	Wählen Sie Ihre Hauptanwendung.	>	 Vollbohren	 Stufenbohren und Pilotieren
2	Design	Wählen Sie Ihre bevorzugte Werkzeugausführung.	>	 Monolithisch	 Trennstelle QTS
3	Produktklasse	Entscheiden Sie sich für eine Produktklasse.	>	 Basic LINE	Basic Line: Universalwerkzeuge, breites Anwendungsgebiet, niedrige Anschaffungskosten
4	Materialeignung	Bestimmen Sie Ihren Werkstückstoff gemäß den MAPAL Zerspanungsgruppen (MZG). Die MZG finden Sie auf der Klappseite am Ende des Katalogs.	>	 P Stahl	 M Rostfreier Stahl
5	Bauteilmerkmale	Prüfen Sie die Anforderungen, die durch die Bohreigenschaften an Ihr Werkzeug gestellt werden.	>	 Vollbohren	 Querbohren
6	Ausführung	Überprüfen Sie, ob die Geometriemerkmale Ihren Anforderungen entsprechen.	>	Durchmesserbereich	Schneidenanzahl
7	Produkt	Wählen Sie Ihren Bohrer. Produkte der lagerhaltigen Vorzugsbaureihe sind kurzfristig lieferbar während Produkte mit konfigurierbaren Merkmalen innerhalb vorgegebener Grenzen frei konfiguriert werden können.	>		

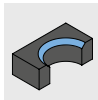




Tiefbohren



Anbohren



Senken



Performance Line:
Hochleistungswerkzeuge, breites Anwendungsgebiet, hohe Produktivität in der Serienfertigung



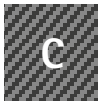
Expert Line:
Spezialistenwerkzeuge für ausgewählte Anwendungen, maximale Präzision und Produktivität



Gusseisen



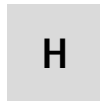
Nichteisenmetalle und Kunststoffe



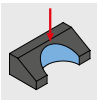
Verbundwerkstoffe



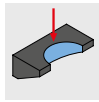
Superlegierungen und Titan



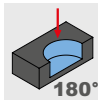
Gehärteter Stahl und Stahlguss



Schräger Bohrungseintritt



Schräger Bohrungsausritt



Ebener Bohrungsgrund



Erreichbare Bohrungstoleranz



Maximale Bohrtiefe



Kühlmittelzufuhr



Produkt mit konfigurierbaren Merkmalen

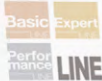
Schritt 1: Anwendung



Schritt 2: Design



Schritt 3: Produktklasse



Schritt 4: Materialeignung



Schritt 5: Bauteilmerkmale



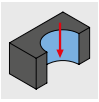
Schritt 6: Ausführung



Ausführung			Produkt			
Ø [mm]	z		Produktname	Spezifikation		Seite
1 - 20	2	✓	ECU-Drill-Steel	SCD361		330
0,8 - 2,99	2	✓	MICRO-Drill-Steel	SCD371		338
3 - 25	2	✓	MEGA-Drill-Steel-Plus	SCD601		341
2,55 - 16	2	✓	MEGA-Drill-Hardened	SCD140		356
3 - 20	2	✓	MEGA-180°-Drill	SCD231		369
4 - 20	3	✓	Tritan-Drill-Steel	SCD661		359
4 - 16	2	✓	MEGA-Drill-Reamer-Pyramid	SDR201		386

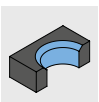
6

7



Vollbohren

Design	Produkt-klasse	Materialeignung							Bohrungseigenschaft					Bohrtiefe						
		P	M	K	N	C	S	H						Toleranz	1,5xD	3xD	5xD	8xD	12xD	
	Basic LINE	■	■	■	■	■	■	■						IT9		✓	✓	✓	✓	✓
	Performance LINE	■	■	■	■	■	■	■						IT9			✓	✓	✓	
		■	■	■	■	■	■	■	✓					IT9		✓	✓	✓		
		■	■	■	■	■	■	■	✓					IT9		✓				
		■	■	■	■	■	■	■						IT9		✓	✓			
		Expert LINE	■	■	■	■	■	■	■	✓	✓	✓	✓		IT9		✓	✓	✓	✓
		■	■	■	■	■	■	■	✓					IT7			✓			
		■	■	■	■	■	■	■						IT7		✓	✓			
		★	■	■	■	■	■	■	✓					IT10	✓	✓	✓	✓	✓	



Stufenbohren und Pilotieren

Design	Produkt-klasse	Materialeignung							Bohrungseigenschaft					Bohrtiefe						
		P	M	K	N	C	S	H						Toleranz	1,5xD	3xD	5xD	8xD	12xD	
	Performance LINE	■	■	■	■	■	■	■	✓					IT9						

Schritt 1:
Anwendung



Schritt 2:
Design



Schritt 3:
Produktklasse



Schritt 4:
Materialeignung



Schritt 5:
Bauteilmerkmale

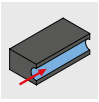


Schritt 6:
Ausführung



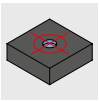
	Ausführung			Produkt			
	ø [mm]	z		Produktname	Spezifikation		Seite
	1 - 20	2	✓	ECU-Drill-Steel	SCD361		330
	0,8 - 2,99	2	✓	MICRO-Drill-Steel	SCD371		338
	3 - 25	2	✓	MEGA-Drill-Steel-Plus	SCD601		341
	2,55 - 16	2		MEGA-Drill-Hardened	SCD140		356
	3 - 20	2	✓	MEGA-180°-Drill	SCD231		370
	4 - 20	3	✓	Tritan-Drill-Steel	SCD661		360
	4 - 16	2	✓	MEGA-Drill-Reamer-Pyramid	SDR201		386
	3,8 - 20,05	3	✓	Tritan-Drill-Reamer	SDR301		388
	8,1 - 49	2	✓	Schneidplatten QTD Steel	01-Steel		396

	Ausführung			Produkt			
	ø [mm]	z		Produktname	Spezifikation		Seite
	1 - 3	2	✓	MEGA-Pilot-Drill	SCD581		376



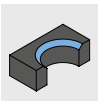
Tiefbohren

Design	Pro- dukt- klasse	Materialeignung							Bohrungseigenschaft						Bohrtiefe					
		P	M	K	N	C	S	H						Toleranz	15xD	20xD	25xD	30xD	40xD	
	Performance LINE	■	■	■	■	■	■	■	✓				✓		IT9	✓	✓	✓	✓	✓



Anbohren

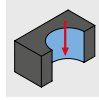
Design	Pro- dukt- klasse	Materialeignung							Bohrungseigenschaft						Bohrtiefe					
		P	M	K	N	C	S	H						Toleranz	15xD	20xD	25xD	30xD	40xD	
	Expert LINE	■	■	■	■	■	■	■	✓		✓									



Senken

Design	Pro- dukt- klasse	Materialeignung							Bohrungseigenschaft						Bohrtiefe					
		P	M	K	N	C	S	H						Toleranz	15xD	20xD	25xD	30xD	40xD	
	Performance LINE	■	■	■	■	■	■	■												
		■	■	■	■	■	■	■												

Schritt 1:
Anwendung



Schritt 2:
Design



Schritt 3:
Produktklasse



Schritt 4:
Materialeignung



Schritt 5:
Bauteilmerkmale



Schritt 6:
Ausführung



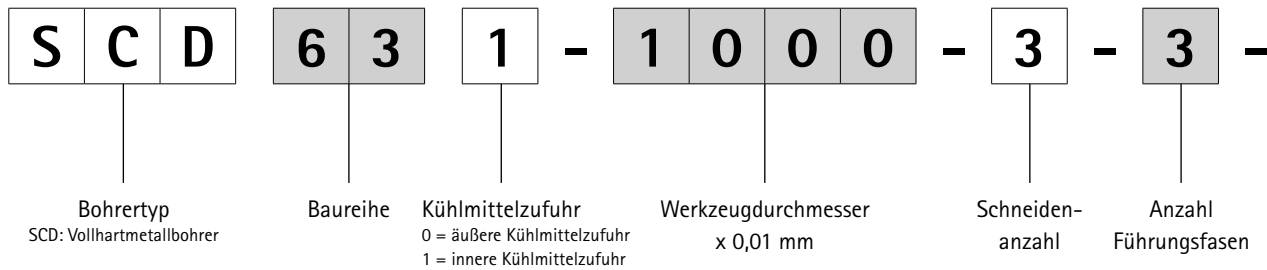
Ausführung			Produkt			
ø [mm]	z		Produktname	Spezifikation		Seite
1 - 16	2	✓	MEGA-Deep-Drill	SCD171		377

Ausführung			Produkt			
ø [mm]	z		Produktname	Spezifikation		Seite
4 - 20	3		Tritan-Spot-Drill-Steel	SCD670		359

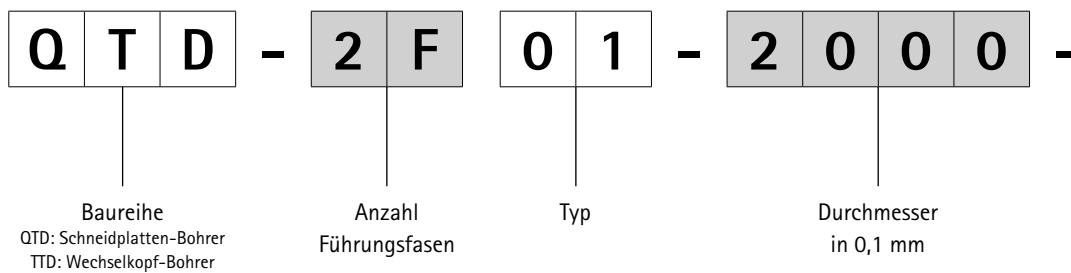
Ausführung			Produkt			
ø [mm]	z		Produktname	Spezifikation		Seite
4,3 - 31	3		Kegelsenker 90°, HSS-Ausführung	COS110		404
6,3 - 31	3		Kegelsenker 90°, VHM-Ausführung	COS110		405

Bezeichnungsschlüssel

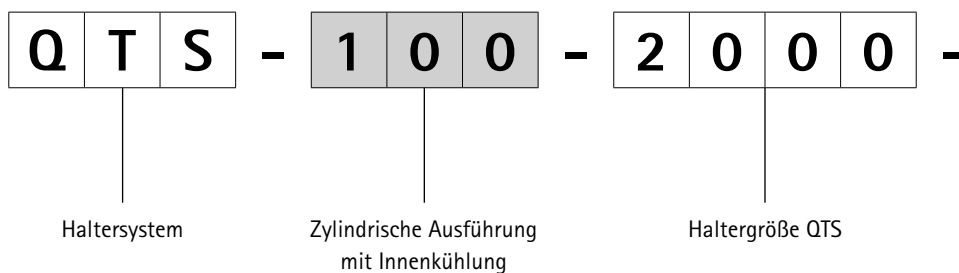
Vollhartmetallbohrer



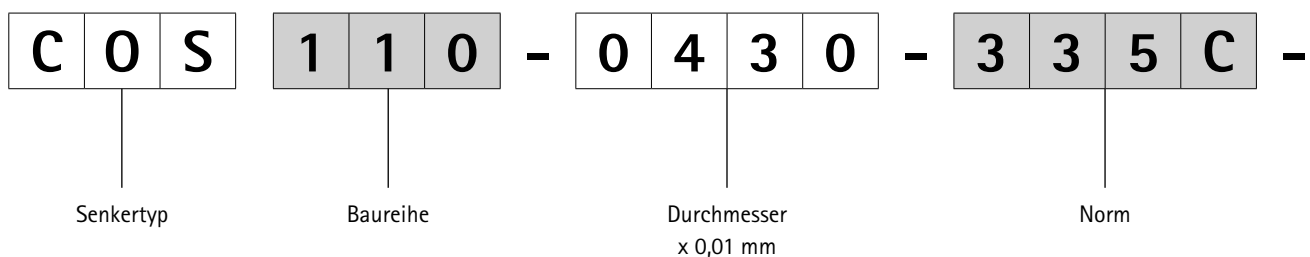
Wechselsystem QTD

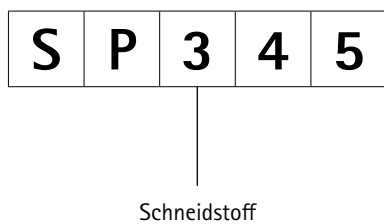
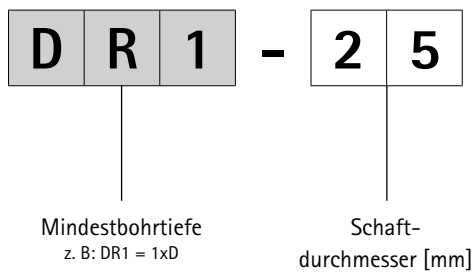
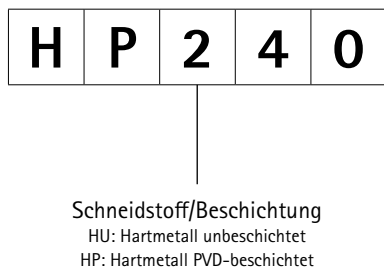
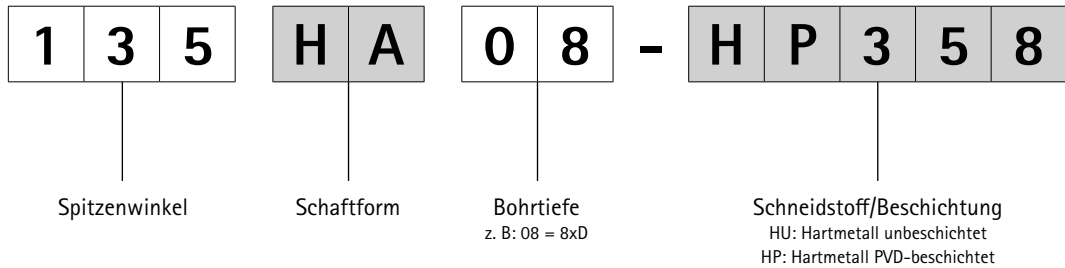


Halterprogramm QTS und QTD



Senkerwerkzeuge







VOLLBOHREN | SENKEN

Vollbohren mit Vollhartmetall

ECU-Drill-Steel	330
MICRO-Drill-Steel	338
MEGA-Drill-Steel-Plus	341
MEGA-Drill-Hardened	356
Tritan-Spot-Drill-Steel	359
Tritan-Drill-Steel	360
MEGA-180°-Drill	370
MEGA-Pilot-Drill	376
MEGA-Deep-Drill	377
MEGA-Drill-Reamer-Pyramid	386
Tritan-Drill-Reamer	388

Vollbohren mit Wechselkopfsystem

Schneidplatten QTD	396
Schneidplattenhalter QTS	398

Senken

Einführung Technologie	402
Kegelsenker, HSS-Ausführung	404
Kegelsenker, VHM-Ausführung	405

Zubehör und Ersatzteile

Schraubendreher und Spanschraube	406
--	-----

Technischer Anhang

Handhabungshinweise QTD	407
Anwendungshinweise Tiefbohren	408
Schnittwertempfehlung	410

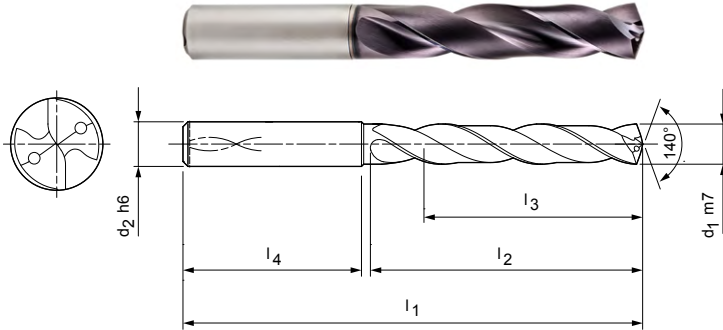


ECU-Drill-Steel

Vollhartmetall-Spiralbohrer
SCD361 (5xD), innere Kühlmittelzufuhr

Ausführung:

Bohrerdurchmesser: 3,00 - 20,00 mm
Bohrungstoleranz: ≥ IT 9
Schneidstoff: HP132
Schneidenanzahl: 2
Spitzenwinkel: 140°
Spiralwinkel: 30°



Lagerhaltige Vorzugsbaureihe in Schaftform HA

Baumaße						Schaftform HA	
d ₁ m7	d ₂ h6	l ₁	l ₂	l ₃	l ₄	Spezifikation	Bestell-Nr.
3,00	6	66	28	23	36	SCD361-0300-2-2-140HA05-HP132	30421524
3,10	6	66	28	23	36	SCD361-0310-2-2-140HA05-HP132	30421525
3,20	6	66	28	23	36	SCD361-0320-2-2-140HA05-HP132	30421526
3,30	6	66	28	23	36	SCD361-0330-2-2-140HA05-HP132	30421528
3,40	6	66	28	23	36	SCD361-0340-2-2-140HA05-HP132	30421529
3,50	6	66	28	23	36	SCD361-0350-2-2-140HA05-HP132	30421530
3,60	6	66	28	23	36	SCD361-0360-2-2-140HA05-HP132	30421531
3,70*	6	66	28	23	36	SCD361-0370-2-2-140HA05-HP132	30421532
3,80	6	74	36	29	36	SCD361-0380-2-2-140HA05-HP132	30421533
3,90	6	74	36	29	36	SCD361-0390-2-2-140HA05-HP132	30421534
4,00	6	74	36	29	36	SCD361-0400-2-2-140HA05-HP132	30421535
4,10	6	74	36	29	36	SCD361-0410-2-2-140HA05-HP132	30421536
4,20	6	74	36	29	36	SCD361-0420-2-2-140HA05-HP132	30421537
4,30	6	74	36	29	36	SCD361-0430-2-2-140HA05-HP132	30421539
4,40	6	74	36	29	36	SCD361-0440-2-2-140HA05-HP132	30421540
4,50	6	74	36	29	36	SCD361-0450-2-2-140HA05-HP132	30421541
4,60	6	74	36	29	36	SCD361-0460-2-2-140HA05-HP132	30421542
4,65*	6	74	36	29	36	SCD361-0465-2-2-140HA05-HP132	30421543
4,70	6	74	36	29	36	SCD361-0470-2-2-140HA05-HP132	30421544
4,80	6	82	44	35	36	SCD361-0480-2-2-140HA05-HP132	30421545
4,90	6	82	44	35	36	SCD361-0490-2-2-140HA05-HP132	30421546
5,00	6	82	44	35	36	SCD361-0500-2-2-140HA05-HP132	30421548
5,10	6	82	44	35	36	SCD361-0510-2-2-140HA05-HP132	30421550
5,20	6	82	44	35	36	SCD361-0520-2-2-140HA05-HP132	30421551
5,30	6	82	44	35	36	SCD361-0530-2-2-140HA05-HP132	30421552
5,40	6	82	44	35	36	SCD361-0540-2-2-140HA05-HP132	30421553
5,50	6	82	44	35	36	SCD361-0550-2-2-140HA05-HP132	30421554
5,55*	6	82	44	35	36	SCD361-0555-2-2-140HA05-HP132	30421555
5,60	6	82	44	35	36	SCD361-0560-2-2-140HA05-HP132	30421556
5,70	6	82	44	35	36	SCD361-0570-2-2-140HA05-HP132	30421557
5,80	6	82	44	35	36	SCD361-0580-2-2-140HA05-HP132	30421559
5,90	6	82	44	35	36	SCD361-0590-2-2-140HA05-HP132	30421560
6,00	6	82	44	35	36	SCD361-0600-2-2-140HA05-HP132	30421561
6,10	8	91	53	43	36	SCD361-0610-2-2-140HA05-HP132	30421562
6,20	8	91	53	43	36	SCD361-0620-2-2-140HA05-HP132	30421563

ECU-Drill-Steel | Vollhartmetall-Spiralbohrer SCD361 (5xD), innere Kühlmittelzufuhr


Baumaße						Schaftform HA	
d ₁ m7	d ₂ h6	l ₁	l ₂	l ₃	l ₄	Spezifikation	Bestell-Nr.
6,30	8	91	53	43	36	SCD361-0630-2-2-140HA05-HP132	30421564
6,40	8	91	53	43	36	SCD361-0640-2-2-140HA05-HP132	30421565
6,50	8	91	53	43	36	SCD361-0650-2-2-140HA05-HP132	30421566
6,60	8	91	53	43	36	SCD361-0660-2-2-140HA05-HP132	30421567
6,70	8	91	53	43	36	SCD361-0670-2-2-140HA05-HP132	30421568
6,80	8	91	53	43	36	SCD361-0680-2-2-140HA05-HP132	30421569
6,90	8	91	53	43	36	SCD361-0690-2-2-140HA05-HP132	30421570
7,00	8	91	53	43	36	SCD361-0700-2-2-140HA05-HP132	30421571
7,10	8	91	53	43	36	SCD361-0710-2-2-140HA05-HP132	30421572
7,20	8	91	53	43	36	SCD361-0720-2-2-140HA05-HP132	30421573
7,30	8	91	53	43	36	SCD361-0730-2-2-140HA05-HP132	30421574
7,40	8	91	53	43	36	SCD361-0740-2-2-140HA05-HP132	30421575
7,45*	8	91	53	43	36	SCD361-0745-2-2-140HA05-HP132	30421576
7,50	8	91	53	43	36	SCD361-0750-2-2-140HA05-HP132	30421577
7,60	8	91	53	43	36	SCD361-0760-2-2-140HA05-HP132	30421579
7,70	8	91	53	43	36	SCD361-0770-2-2-140HA05-HP132	30421580
7,80	8	91	53	43	36	SCD361-0780-2-2-140HA05-HP132	30421581
7,90	8	91	53	43	36	SCD361-0790-2-2-140HA05-HP132	30421582
8,00	8	91	53	43	36	SCD361-0800-2-2-140HA05-HP132	30421583
8,10	10	103	61	49	40	SCD361-0810-2-2-140HA05-HP132	30421584
8,20	10	103	61	49	40	SCD361-0820-2-2-140HA05-HP132	30421585
8,30	10	103	61	49	40	SCD361-0830-2-2-140HA05-HP132	30421586
8,40	10	103	61	49	40	SCD361-0840-2-2-140HA05-HP132	30421587
8,50	10	103	61	49	40	SCD361-0850-2-2-140HA05-HP132	30421588
8,60	10	103	61	49	40	SCD361-0860-2-2-140HA05-HP132	30421589
8,70	10	103	61	49	40	SCD361-0870-2-2-140HA05-HP132	30421590
8,80	10	103	61	49	40	SCD361-0880-2-2-140HA05-HP132	30421591
8,90	10	103	61	49	40	SCD361-0890-2-2-140HA05-HP132	30421592
9,00	10	103	61	49	40	SCD361-0900-2-2-140HA05-HP132	30421593
9,10	10	103	61	49	40	SCD361-0910-2-2-140HA05-HP132	30421594
9,20	10	103	61	49	40	SCD361-0920-2-2-140HA05-HP132	30421595
9,30*	10	103	61	49	40	SCD361-0930-2-2-140HA05-HP132	30421597
9,35	10	103	61	49	40	SCD361-0935-2-2-140HA05-HP132	30421598
9,40	10	103	61	49	40	SCD361-0940-2-2-140HA05-HP132	30421599
9,50	10	103	61	49	40	SCD361-0950-2-2-140HA05-HP132	30421600
9,60	10	103	61	49	40	SCD361-0960-2-2-140HA05-HP132	30421601
9,70	10	103	61	49	40	SCD361-0970-2-2-140HA05-HP132	30421602
9,80	10	103	61	49	40	SCD361-0980-2-2-140HA05-HP132	30421603
9,90	10	103	61	49	40	SCD361-0990-2-2-140HA05-HP132	30421604
10,00	10	103	61	49	40	SCD361-1000-2-2-140HA05-HP132	30421605
10,10	12	118	71	56	45	SCD361-1010-2-2-140HA05-HP132	30421606
10,20	12	118	71	56	45	SCD361-1020-2-2-140HA05-HP132	30421607
10,30	12	118	71	56	45	SCD361-1030-2-2-140HA05-HP132	30421608
10,40	12	118	71	56	45	SCD361-1040-2-2-140HA05-HP132	30421609
10,50	12	118	71	56	45	SCD361-1050-2-2-140HA05-HP132	30421610
10,60	12	118	71	56	45	SCD361-1060-2-2-140HA05-HP132	30421612
10,70	12	118	71	56	45	SCD361-1070-2-2-140HA05-HP132	30421613
10,80	12	118	71	56	45	SCD361-1080-2-2-140HA05-HP132	30421615
10,90	12	118	71	56	45	SCD361-1090-2-2-140HA05-HP132	30421616
11,00	12	118	71	56	45	SCD361-1100-2-2-140HA05-HP132	30421617
11,10	12	118	71	56	45	SCD361-1110-2-2-140HA05-HP132	30421618
11,20*	12	118	71	56	45	SCD361-1120-2-2-140HA05-HP132	30421619
11,25	12	118	71	56	45	SCD361-1125-2-2-140HA05-HP132	30421620
11,30	12	118	71	56	45	SCD361-1130-2-2-140HA05-HP132	30421621
11,40	12	118	71	56	45	SCD361-1140-2-2-140HA05-HP132	30421622
11,50	12	118	71	56	45	SCD361-1150-2-2-140HA05-HP132	30421623
11,60	12	118	71	56	45	SCD361-1160-2-2-140HA05-HP132	30421624

Fortsetzung auf nächster Seite.


ECU-Drill-Steel | Vollhartmetall-Spiralbohrer SCD361 (5xD), innere Kühlmittelzufuhr

Baumaße						Schaftform HA	
d ₁ m7	d ₂ h6	l ₁	l ₂	l ₃	l ₄	Spezifikation	Bestell-Nr.
11,70	12	118	71	56	45	SCD361-1170-2-2-140HA05-HP132	30421625
11,80	12	118	71	56	45	SCD361-1180-2-2-140HA05-HP132	30421626
11,90	12	118	71	56	45	SCD361-1190-2-2-140HA05-HP132	30421628
12,00	12	118	71	56	45	SCD361-1200-2-2-140HA05-HP132	30421629
12,20	14	124	77	60	45	SCD361-1220-2-2-140HA05-HP132	30569175
12,25	14	124	77	60	45	SCD361-1225-2-2-140HA05-HP132	30421630
12,50	14	124	77	60	45	SCD361-1250-2-2-140HA05-HP132	30421632
12,70	14	124	77	60	45	SCD361-1270-2-2-140HA05-HP132	30421633
12,80	14	124	77	60	45	SCD361-1280-2-2-140HA05-HP132	30421634
12,90	14	124	77	60	45	SCD361-1290-2-2-140HA05-HP132	30421635
13,00	14	124	77	60	45	SCD361-1300-2-2-140HA05-HP132	30421636
13,10	14	124	77	60	45	SCD361-1310-2-2-140HA05-HP132	30421637
13,20	14	124	77	60	45	SCD361-1320-2-2-140HA05-HP132	30421638
13,50	14	124	77	60	45	SCD361-1350-2-2-140HA05-HP132	30421640
13,70	14	124	77	60	45	SCD361-1370-2-2-140HA05-HP132	30421641
13,80	14	124	77	60	45	SCD361-1380-2-2-140HA05-HP132	30421642
14,00	14	124	77	60	45	SCD361-1400-2-2-140HA05-HP132	30421643
14,20	16	133	83	63	48	SCD361-1420-2-2-140HA05-HP132	30421644
14,50	16	133	83	63	48	SCD361-1450-2-2-140HA05-HP132	30421645
14,70	16	133	83	63	48	SCD361-1470-2-2-140HA05-HP132	30421646
14,80	16	133	83	63	48	SCD361-1480-2-2-140HA05-HP132	30421647
15,00	16	133	83	63	48	SCD361-1500-2-2-140HA05-HP132	30421648
15,10	16	133	83	63	48	SCD361-1510-2-2-140HA05-HP132	30421649
15,25	16	133	83	63	48	SCD361-1525-2-2-140HA05-HP132	30421650
15,30	16	133	83	63	48	SCD361-1530-2-2-140HA05-HP132	30421651
15,50	16	133	83	63	48	SCD361-1550-2-2-140HA05-HP132	30421652
15,70	16	133	83	63	48	SCD361-1570-2-2-140HA05-HP132	30421654
15,80	16	133	83	63	48	SCD361-1580-2-2-140HA05-HP132	30421655
16,00	16	133	83	63	48	SCD361-1600-2-2-140HA05-HP132	30421656
16,50	18	143	93	71	48	SCD361-1650-2-2-140HA05-HP132	30421657
16,80	18	143	93	71	48	SCD361-1680-2-2-140HA05-HP132	30421658
17,00	18	143	93	71	48	SCD361-1700-2-2-140HA05-HP132	30421660
17,50	18	143	93	71	48	SCD361-1750-2-2-140HA05-HP132	30421661
17,80	18	143	93	71	48	SCD361-1780-2-2-140HA05-HP132	30421663
18,00	18	143	93	71	48	SCD361-1800-2-2-140HA05-HP132	30421664
18,50	20	153	101	77	50	SCD361-1850-2-2-140HA05-HP132	30421665
18,80	20	153	101	77	50	SCD361-1880-2-2-140HA05-HP132	30421666
19,00	20	153	101	77	50	SCD361-1900-2-2-140HA05-HP132	30421668
19,50	20	153	101	77	50	SCD361-1950-2-2-140HA05-HP132	30421669
19,80	20	153	101	77	50	SCD361-1980-2-2-140HA05-HP132	30421671
20,00	20	153	101	77	50	SCD361-2000-2-2-140HA05-HP132	30421672

Konfigurierbare Merkmale



Schaftform:
Schaftform: HB | HE



Spezifikation:
SCD361-0430-2-2-140[**Schaftform**]05-HP132

Beispiel:

SCD361-0430-2-2-140HE05-HP132

Schaftform HE

Maßangaben in mm.

* Speziell zur Vorfertigung der Kernlöcher für Gewindeformer geeignet.

Schnittwertempfehlung siehe Kapitelende.

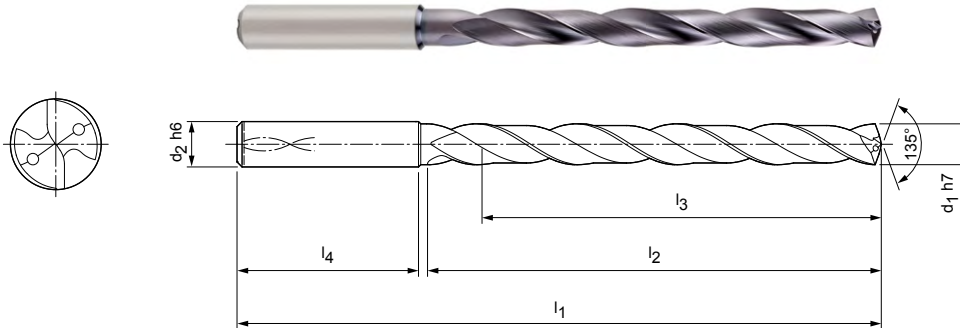
Sonderausführungen und andere Beschichtungen auf Anfrage.

ECU-Drill-Steel

Vollhartmetall-Spiralbohrer
SCD361 (8xD), innere Kühlmittelzufuhr

Ausführung:

Bohrerdurchmesser: 3,00 - 20,00 mm
Bohrungstoleranz: ≥ IT 9
Schneidstoff: HP132
Schneidenanzahl: 2
Spitzenwinkel: 135°
Spiralwinkel: 30°



Lagerhaltige Vorzugsbaureihe in Schaftform HA


Baumaße						Schaftform HA	
d ₁ h7	d ₂ h6	l ₁	l ₂	l ₃	l ₄	Spezifikation	Bestell-Nr.
3,00	6	72	34	29	36	SCD361-0300-2-2-135HA08-HP132	30677713
3,10	6	72	34	29	36	SCD361-0310-2-2-135HA08-HP132	30677714
3,20	6	72	34	29	36	SCD361-0320-2-2-135HA08-HP132	30677715
3,30	6	72	34	29	36	SCD361-0330-2-2-135HA08-HP132	30677716
3,40	6	72	34	29	36	SCD361-0340-2-2-135HA08-HP132	30677717
3,50	6	72	34	29	36	SCD361-0350-2-2-135HA08-HP132	30677718
3,60	6	72	34	29	36	SCD361-0360-2-2-135HA08-HP132	30677719
3,70	6	72	34	29	36	SCD361-0370-2-2-135HA08-HP132	30677720
3,80	6	81	43	36	36	SCD361-0380-2-2-135HA08-HP132	30677721
3,90	6	81	43	36	36	SCD361-0390-2-2-135HA08-HP132	30677722
4,00	6	81	43	36	36	SCD361-0400-2-2-135HA08-HP132	30677723
4,10	6	81	43	36	36	SCD361-0410-2-2-135HA08-HP132	30677724
4,20	6	81	43	36	36	SCD361-0420-2-2-135HA08-HP132	30677725
4,30	6	81	43	36	36	SCD361-0430-2-2-135HA08-HP132	30677726
4,40	6	81	43	36	36	SCD361-0440-2-2-135HA08-HP132	30677727
4,50	6	81	43	36	36	SCD361-0450-2-2-135HA08-HP132	30677728
4,60	6	81	43	36	36	SCD361-0460-2-2-135HA08-HP132	30677729
4,70	6	81	43	36	36	SCD361-0470-2-2-135HA08-HP132	30677730
4,80	6	95	57	48	36	SCD361-0480-2-2-135HA08-HP132	30677731
4,90	6	95	57	48	36	SCD361-0490-2-2-135HA08-HP132	30677732
5,00	6	95	57	48	36	SCD361-0500-2-2-135HA08-HP132	30677733
5,10	6	95	57	48	36	SCD361-0510-2-2-135HA08-HP132	30677734
5,20	6	95	57	48	36	SCD361-0520-2-2-135HA08-HP132	30677735
5,30	6	95	57	48	36	SCD361-0530-2-2-135HA08-HP132	30677736
5,50	6	95	57	48	36	SCD361-0550-2-2-135HA08-HP132	30677738
5,70	6	95	57	48	36	SCD361-0570-2-2-135HA08-HP132	30677740
5,80	6	95	57	48	36	SCD361-0580-2-2-135HA08-HP132	30677741
5,90	6	95	57	48	36	SCD361-0590-2-2-135HA08-HP132	30677742
6,00	6	95	57	48	36	SCD361-0600-2-2-135HA08-HP132	30677743
6,10	8	114	76	64	36	SCD361-0610-2-2-135HA08-HP132	30677744
6,20	8	114	76	64	36	SCD361-0620-2-2-135HA08-HP132	30677745
6,30	8	114	76	64	36	SCD361-0630-2-2-135HA08-HP132	30677746
6,50	8	114	76	64	36	SCD361-0650-2-2-135HA08-HP132	30677748
6,60	8	114	76	64	36	SCD361-0660-2-2-135HA08-HP132	30677749
6,70	8	114	76	64	36	SCD361-0670-2-2-135HA08-HP132	30677751

ECU-Drill-Steel | Vollhartmetall-Spiralbohrer SCD361 (8xD), innere Kühlmittelzufuhr


Baumaße						Schaftform HA	
d ₁ h7	d ₂ h6	l ₁	l ₂	l ₃	l ₄	Spezifikation	Bestell-Nr.
6,80	8	114	76	64	36	SCD361-0680-2-2-135HA08-HP132	30677752
6,90	8	114	76	64	36	SCD361-0690-2-2-135HA08-HP132	30677753
7,00	8	114	76	64	36	SCD361-0700-2-2-135HA08-HP132	30677754
7,10	8	114	76	64	36	SCD361-0710-2-2-135HA08-HP132	30677755
7,40	8	114	76	64	36	SCD361-0740-2-2-135HA08-HP132	30677758
7,50	8	114	76	64	36	SCD361-0750-2-2-135HA08-HP132	30677759
7,70	8	114	76	64	36	SCD361-0770-2-2-135HA08-HP132	30677761
7,80	8	114	76	64	36	SCD361-0780-2-2-135HA08-HP132	30677762
7,90	8	114	76	64	36	SCD361-0790-2-2-135HA08-HP132	30677763
8,00	8	114	76	64	36	SCD361-0800-2-2-135HA08-HP132	30677764
8,10	10	142	95	80	40	SCD361-0810-2-2-135HA08-HP132	30677765
8,20	10	142	95	80	40	SCD361-0820-2-2-135HA08-HP132	30677766
8,30	10	142	95	80	40	SCD361-0830-2-2-135HA08-HP132	30677767
8,50	10	142	95	80	40	SCD361-0850-2-2-135HA08-HP132	30677769
8,60	10	142	95	80	40	SCD361-0860-2-2-135HA08-HP132	30677770
8,70	10	142	95	80	40	SCD361-0870-2-2-135HA08-HP132	30677750
8,80	10	142	95	80	40	SCD361-0880-2-2-135HA08-HP132	30677773
9,00	10	142	95	80	40	SCD361-0900-2-2-135HA08-HP132	30677775
9,10	10	142	95	80	40	SCD361-0910-2-2-135HA08-HP132	30677776
9,20	10	142	95	80	40	SCD361-0920-2-2-135HA08-HP132	30677777
9,30	10	142	95	80	40	SCD361-0930-2-2-135HA08-HP132	30677778
9,40	10	142	95	80	40	SCD431-0940-2-2-135HA08-HP765	30550363
9,50	10	142	95	80	40	SCD361-0950-2-2-135HA08-HP132	30677780
9,70	10	142	95	80	40	SCD361-0970-2-2-135HA08-HP132	30677782
9,80	10	142	95	80	40	SCD361-0980-2-2-135HA08-HP132	30677783
9,90	10	142	95	80	40	SCD361-0990-2-2-135HA08-HP132	30677784
10,00	10	142	95	80	40	SCD361-1000-2-2-135HA08-HP132	30677785
10,20	12	162	114	96	45	SCD361-1020-2-2-135HA08-HP132	30677787
10,30	12	162	114	96	45	SCD361-1030-2-2-135HA08-HP132	30677788
10,50	12	162	114	96	45	SCD361-1050-2-2-135HA08-HP132	30677790
10,80	12	162	114	96	45	SCD361-1080-2-2-135HA08-HP132	30677793
11,00	12	162	114	96	45	SCD361-1100-2-2-135HA08-HP132	30677795
11,20	12	162	114	96	45	SCD361-1120-2-2-135HA08-HP132	30677797
11,50	12	162	114	96	45	SCD361-1150-2-2-135HA08-HP132	30677800
11,70	12	162	114	96	45	SCD361-1170-2-2-135HA08-HP132	30677802
11,80	12	162	114	96	45	SCD361-1180-2-2-135HA08-HP132	30677803
12,00	12	162	114	96	45	SCD361-1200-2-2-135HA08-HP132	30677805
12,20	14	178	133	112	45	SCD361-1220-2-2-135HA08-HP132	30677806
12,50	14	178	133	112	45	SCD361-1250-2-2-135HA08-HP132	30677807
12,80	14	178	133	112	45	SCD361-1280-2-2-135HA08-HP132	30677808
13,00	14	178	133	112	45	SCD361-1300-2-2-135HA08-HP132	30677809
13,50	14	178	133	112	45	SCD361-1350-2-2-135HA08-HP132	30677811
13,80	14	178	133	112	45	SCD361-1380-2-2-135HA08-HP132	30677812
14,00	14	178	133	112	45	SCD361-1400-2-2-135HA08-HP132	30677813
14,50	16	203	152	128	48	SCD361-1450-2-2-135HA08-HP132	30677815
15,00	16	203	152	128	48	SCD361-1500-2-2-135HA08-HP132	30677817
15,50	16	203	152	128	48	SCD361-1550-2-2-135HA08-HP132	30677818
15,80	16	203	152	128	48	SCD361-1580-2-2-135HA08-HP132	30677819
16,00	16	203	152	128	48	SCD361-1600-2-2-135HA08-HP132	30677820
16,50	18	222	171	144	48	SCD361-1650-2-2-135HA08-HP132	30677821
17,00	18	222	171	144	48	SCD361-1700-2-2-135HA08-HP132	30677822
17,50	18	222	171	144	48	SCD361-1750-2-2-135HA08-HP132	30677823
18,00	18	222	171	144	48	SCD361-1800-2-2-135HA08-HP132	30677824
18,50	20	243	190	160	50	SCD361-1850-2-2-135HA08-HP132	30677825
19,00	20	243	190	160	50	SCD361-1900-2-2-135HA08-HP132	30677826
20,00	20	243	190	160	50	SCD361-2000-2-2-135HA08-HP132	30677828

ECU-Drill-Steel | Vollhartmetall-Spiralbohrer SCD361 (8xD), innere Kühlmittelzufuhr

Konfigurierbare Merkmale



Schaftform:
Schaftform: HB | HE



Spezifikation:
SCD361-0430-2-2-140[**Schaftform**]08-HP132

Beispiel:

SCD361-0430-2-2-140HE08-HP132

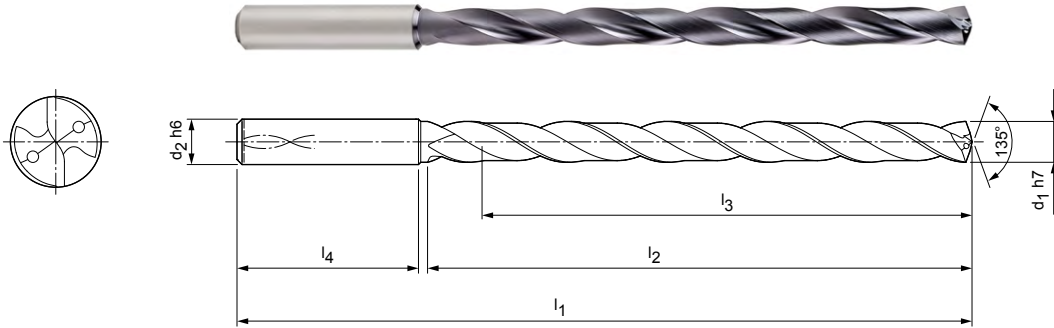
Schaftform HE

ECU-Drill-Steel

Vollhartmetall-Spiralbohrer
SCD361 (12xD), innere Kühlmittelzufuhr

Ausführung:

Bohrerdurchmesser: 3,00 - 18,00 mm
Bohrungstoleranz: ≥ IT 9
Schneidstoff: HP132
Schneidenanzahl: 2
Spitzenwinkel: 135°
Spiralwinkel: 30°



Lagerhaltige Vorzugsbaureihe in Schaftform HA

Baumaße						Schaftform HA	
d ₁ h7	d ₂ h6	l ₁	l ₂	l ₃	l ₄	Spezifikation	Bestell-Nr.
3,00	6	92	54	48	36	SCD361-0300-2-2-135HA12-HP132	30677829
3,10	6	92	54	48	36	SCD361-0310-2-2-135HA12-HP132	30677830
3,20	6	92	54	48	36	SCD361-0320-2-2-135HA12-HP132	30677831
3,30	6	92	54	48	36	SCD361-0330-2-2-135HA12-HP132	30677832
3,40	6	92	54	48	36	SCD361-0340-2-2-135HA12-HP132	30677833
3,50	6	92	54	48	36	SCD361-0350-2-2-135HA12-HP132	30677834
3,60	6	92	54	48	36	SCD361-0360-2-2-135HA12-HP132	30677835
3,70	6	92	54	48	36	SCD361-0370-2-2-135HA12-HP132	30677836
3,80	6	102	64	58	36	SCD361-0380-2-2-135HA12-HP132	30677837
3,90	6	102	64	58	36	SCD361-0390-2-2-135HA12-HP132	30677838
4,00	6	102	64	58	36	SCD361-0400-2-2-135HA12-HP132	30677839
4,10	6	102	64	58	36	SCD361-0410-2-2-135HA12-HP132	30677840
4,20	6	102	64	58	36	SCD361-0420-2-2-135HA12-HP132	30677841
4,30	6	102	64	58	36	SCD361-0430-2-2-135HA12-HP132	30677842
4,40	6	102	64	58	36	SCD361-0440-2-2-135HA12-HP132	30677843
4,50	6	102	64	58	36	SCD361-0450-2-2-135HA12-HP132	30677844
4,60	6	102	64	58	36	SCD361-0460-2-2-135HA12-HP132	30677845
4,70	6	102	64	58	36	SCD361-0470-2-2-135HA12-HP132	30677846
4,80	6	116	78	70	36	SCD361-0480-2-2-135HA12-HP132	30677847
4,90	6	116	78	70	36	SCD361-0490-2-2-135HA12-HP132	30677848
5,00	6	116	78	70	36	SCD361-0500-2-2-135HA12-HP132	30677849
5,10	6	116	78	70	36	SCD361-0510-2-2-135HA12-HP132	30677850
5,20	6	116	78	70	36	SCD361-0520-2-2-135HA12-HP132	30677851
5,50	6	116	78	70	36	SCD361-0550-2-2-135HA12-HP132	30677853
5,80	6	116	78	70	36	SCD361-0580-2-2-135HA12-HP132	30677854
6,00	6	116	78	70	36	SCD361-0600-2-2-135HA12-HP132	30677856
6,30	8	146	108	94	36	SCD361-0630-2-2-135HA12-HP132	30677859
6,50	8	146	108	94	36	SCD361-0650-2-2-135HA12-HP132	30677860
6,60	8	146	108	94	36	SCD361-0660-2-2-135HA12-HP132	30677861
6,80	8	146	108	94	36	SCD361-0680-2-2-135HA12-HP132	30677862
7,00	8	146	108	94	36	SCD361-0700-2-2-135HA12-HP132	30677863
7,40	8	146	108	94	36	SCD361-0740-2-2-135HA12-HP132	30677864
7,50	8	146	108	94	36	SCD361-0750-2-2-135HA12-HP132	30677865
7,80	8	146	108	94	36	SCD361-0780-2-2-135HA12-HP132	30677867
8,00	8	146	108	94	36	SCD361-0800-2-2-135HA12-HP132	30677869


ECU-Drill-Steel | Vollhartmetall-Spiralbohrer SCD361 (12xD), innere Kühlmittelzufuhr

Baumaße						Schaftform HA	
d ₁ h7	d ₂ h6	l ₁	l ₂	l ₃	l ₄	Spezifikation	Bestell-Nr.
8,10	10	162	120	110	40	SCD361-0810-2-2-135HA12-HP132	30677870
8,20	10	162	120	110	40	SCD361-0820-2-2-135HA12-HP132	30677871
8,50	10	162	120	110	40	SCD361-0850-2-2-135HA12-HP132	30677874
9,00	10	162	120	110	40	SCD361-0900-2-2-135HA12-HP132	30677878
9,30	10	162	120	110	40	SCD361-0930-2-2-135HA12-HP132	30677881
9,50	10	162	120	110	40	SCD361-0950-2-2-135HA12-HP132	30677883
9,80	10	162	120	110	40	SCD361-0980-2-2-135HA12-HP132	30677885
10,00	10	162	120	110	40	SCD361-1000-2-2-135HA12-HP132	30677887
10,20	12	204	156	142	45	SCD361-1020-2-2-135HA12-HP132	30677888
10,50	12	204	156	142	45	SCD361-1050-2-2-135HA12-HP132	30677889
11,00	12	204	156	142	45	SCD361-1100-2-2-135HA12-HP132	30677891
11,50	12	204	156	142	45	SCD361-1150-2-2-135HA12-HP132	30677893
11,80	12	204	156	142	45	SCD361-1180-2-2-135HA12-HP132	30677894
12,00	12	204	156	142	45	SCD361-1200-2-2-135HA12-HP132	30677895
12,50	14	230	182	166	45	SCD361-1250-2-2-135HA12-HP132	30677896
13,00	14	230	182	166	45	SCD361-1300-2-2-135HA12-HP132	30677897
13,50	14	230	182	166	45	SCD361-1350-2-2-135HA12-HP132	30677899
14,00	14	230	182	166	45	SCD361-1400-2-2-135HA12-HP132	30677900
15,00	16	260	208	192	48	SCD361-1500-2-2-135HA12-HP132	30677903
16,00	16	260	208	192	48	SCD361-1600-2-2-135HA12-HP132	30677906
17,00	18	285	234	216	48	SCD361-1700-2-2-135HA12-HP132	30677908
17,50	18	285	234	216	48	SCD361-1750-2-2-135HA12-HP132	30677909
18,00	18	285	234	216	48	SCD361-1800-2-2-135HA12-HP132	30677910

Konfigurierbare Merkmale



Schaftform:
Schaftform: HB | HE



Spezifikation:
SCD361-0430-2-2-140[**Schaftform**]12-HP132

Beispiel:

SCD361-0430-2-2-140HE12-HP132

Schaftform HE

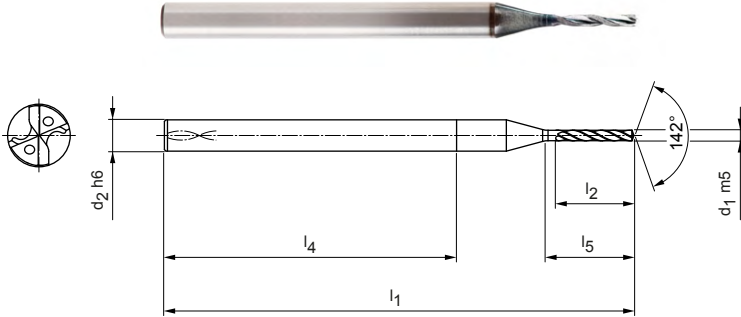
Maßangaben in mm.

Schnittwertempfehlung siehe Kapitelende.

Sonderausführungen und andere Beschichtungen auf Anfrage.

MICRO-Drill-Steel

Vollhartmetall-Spiralbohrer
SCD371 (5xD), innere Kühlmittelzufuhr



Ausführung:
Bohrerdurchmesser: 0,80 – 2,99 mm
Bohrungstoleranz: IT9 (erreichbar)
Schneidstoff: HP246
Schneidenanzahl: 2
Anzahl Führungsfasen: 4
Spitzenwinkel: 142°
Spiralwinkel: 30°

Anwendung:
Speziell auf MEGA-Deep-Drill abgestimmter Pilotbohrer.
Maximal einsetzbar bis < Durchmesser 3,00 mm.



Lagerhaltige Vorzugsbaureihe in Schaftform HA

Baumaße						Schaftform HA	
d ₁ m5	d ₂ h6	l ₁	l ₂	l ₃	l ₄	Spezifikation	Bestell-Nr.
0,80	3	45	6	4	28	SCD371-0080-2-4-142HA05-HP246	31238823
1,00	3	45	7,5	5	28	SCD371-0100-2-4-142HA05-HP246	31238825
1,20	3	45	9	6	28	SCD371-0120-2-4-142HA05-HP246	31238827
1,50	3	45	11,3	7,5	28	SCD371-0150-2-4-142HA05-HP246	31238890
1,60	3	50	12	8	28	SCD371-0160-2-4-142HA05-HP246	31238891
2,00	3	50	15	10	28	SCD371-0200-2-4-142HA05-HP246	31238895
2,40	3	52	18	12	28	SCD371-0240-2-4-142HA05-HP246	31238899
2,50	3	52	18,8	12,5	28	SCD371-0250-2-4-142HA05-HP246	31238900
2,60	3	55	19,5	13	28	SCD371-0260-2-4-142HA05-HP246	31238901
2,80	3	55	21	14	28	SCD371-0280-2-4-142HA05-HP246	31238903

Konfigurierbare Merkmale

Durchmesser:
Durchmesser in Abstufungen von 0,01 mm frei wählbar

Spezifikation:
SCD371-[Durchmesser]-2-4-142HA05-HP246

Abmessungen konfigurierbare Baureihe

d ₁ min.	d ₁ max.	d ₂ h6	l ₁	l ₂	l ₃	l ₄
0,80	0,99	3	45	6,0	4,0	28
1,00	1,29	3	45	7,5	5,0	28
1,30	1,59	3	45	9,8	6,5	28
1,60	1,89	3	50	12,0	8,0	28
1,90	2,19	3	50	14,3	9,5	28
2,20	2,59	3	52	16,5	11,0	28
2,60	2,99	3	55	19,5	13,0	28

Beispiel:

SCD371-0221-2-4-142HA05-HP246

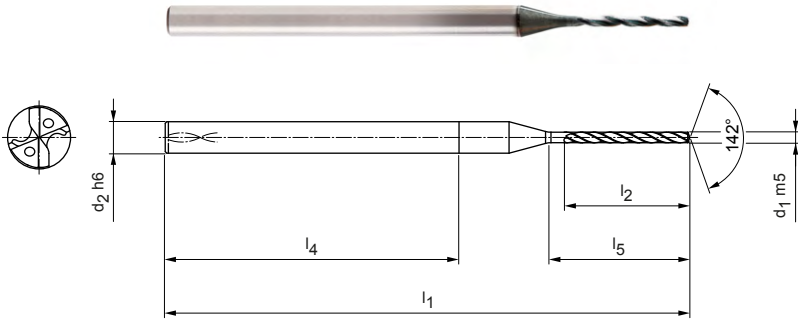
Werkzeugdurchmesser d₁ = 2,21 mm

Maßangaben in mm.
Schnittwertempfehlung siehe Kapitelende.
Sonderausführungen und andere Beschichtungen auf Anfrage.

MICRO-Drill-Steel

Vollhartmetall-Spiralbohrer
SCD371 (8xD), innere Kühlmittelzufuhr


Ausführung:
Bohrerdurchmesser: 1,00 – 2,99 mm
Bohrungstoleranz: IT9 (erreichbar)
Schneidstoff: HP246
Schneidenanzahl: 2
Anzahl Führungsfasen: 4
Spitzenwinkel: 142°
Spiralwinkel: 30°



Lagerhaltige Vorzugsbaureihe in Schaftform HA

Baumaße						Schaftform HA	
d ₁ m5	d ₂ h6	l ₁	l ₂	l ₃	l ₄	Spezifikation	Bestell-Nr.
1,00	3	50	12	8	28	SCD371-0100-2-4-142HA08-HP246	31238905
1,20	3	50	14,4	9,6	28	SCD371-0120-2-4-142HA08-HP246	31238907
1,50	3	52	18	12	28	SCD371-0150-2-4-142HA08-HP246	31238910
1,60	3	55	19,2	12,8	28	SCD371-0160-2-4-142HA08-HP246	31238911
2,00	3	60	24	16	28	SCD371-0200-2-4-142HA08-HP246	31238915
2,50	3	62	30	20	28	SCD371-0250-2-4-142HA08-HP246	31238920

Konfigurierbare Merkmale



Durchmesser:
Durchmesser in Abstufungen von 0,01 mm frei wählbar

Spezifikation:
SCD371-[Durchmesser]-2-4-142HA08-HP246

Abmessungen konfigurierbare Baureihe

d ₁ min.	d ₁ max.	d ₂ h6	l ₁	l ₂	l ₃	l ₄
1,00	1,29	3	50	12,0	8,0	28
1,30	1,59	3	52	15,6	10,4	28
1,60	1,89	3	55	19,2	12,8	28
1,90	2,19	3	60	22,8	15,2	28
2,20	2,59	3	62	26,4	17,6	28
2,60	2,99	3	66	31,2	20,8	28

Beispiel:

SCD371-0221-2-4-142HA08-HP246

Werkzeugdurchmesser d₁ = 2,21 mm

Maßangaben in mm.

Schnittwertempfehlung siehe Kapitelende.

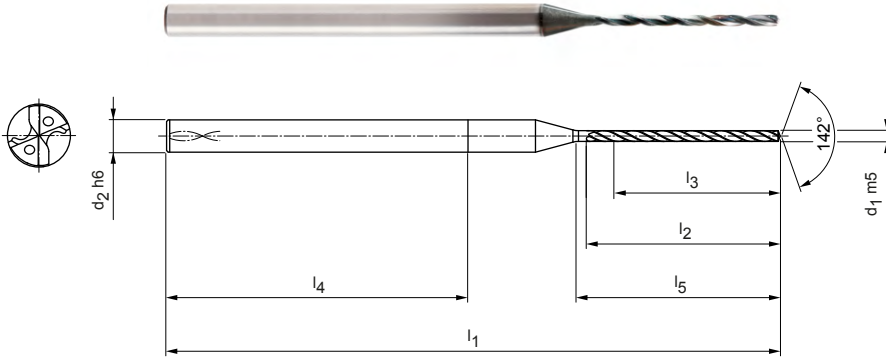
Sonderausführungen und andere Beschichtungen auf Anfrage.

MICRO-Drill-Steel

Vollhartmetall-Spiralbohrer
SCD371 (12xD), innere Kühlmittelzufuhr

Ausführung:


Bohrerdurchmesser: 1,00 – 2,99 mm
Bohrungstoleranz: IT9 (erreichbar)
Schneidstoff: HP246
Schneidenanzahl: 2
Anzahl Führungsfasen: 4
Spitzenwinkel: 142°
Spiralwinkel: 30°




Lagerhaltige Vorzugsbaureihe in Schaftform HA

Baumaße						Schaftform HA	
d ₁ m5	d ₂ h6	l ₁	l ₂	l ₃	l ₄	Spezifikation	Bestell-Nr.
1,00	3	57	18	12	28	SCD371-0100-2-4-142HA12-HP246	31238925
1,20	3	57	21,6	14,4	28	SCD371-0120-2-4-142HA12-HP246	31238927
1,30	3	62	23,4	15,6	28	SCD371-0130-2-4-142HA12-HP246	31238928
1,50	3	62	27	18	28	SCD371-0150-2-4-142HA12-HP246	31238930
2,00	3	72	36	24	28	SCD371-0200-2-4-142HA12-HP246	31238935
2,50	3	79	45	30	28	SCD371-0250-2-4-142HA12-HP246	31238940

Konfigurierbare Merkmale



Durchmesser:
Durchmesser in Abstufungen von 0,01 mm frei wählbar



Spezifikation:
SCD371-[Durchmesser]-2-4-142HA12-HP246

Abmessungen konfigurierbare Baureihe

d ₁ min.	d ₁ max.	d ₂ h6	l ₁	l ₂	l ₃	l ₄
1,00	1,29	3	57	18,0	12,0	28
1,30	1,59	3	62	23,4	15,6	28
1,60	1,89	3	66	28,8	19,2	28
1,90	2,19	3	72	34,2	22,8	28
2,20	2,59	3	79	39,6	26,4	28
2,60	2,99	3	85	46,8	31,2	28

Beispiel:

SCD371-0221-2-4-142HA12-HP246

Werkzeugdurchmesser d₁ = 2,21 mm

Maßangaben in mm.

Schnittwertempfehlung siehe Kapitelende.

Sonderausführungen und andere Beschichtungen auf Anfrage.

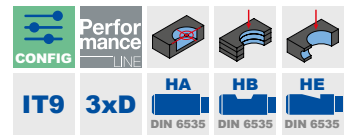
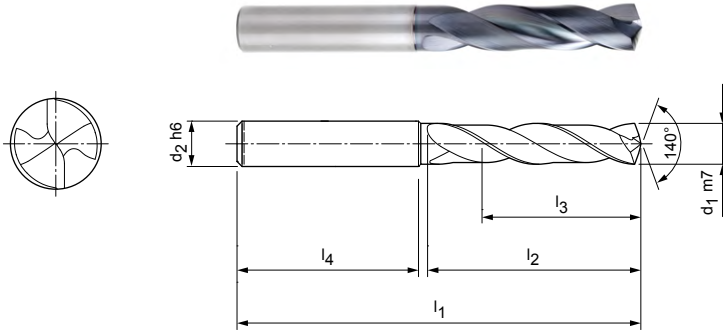
MEGA-Drill-Steel-Plus

Vollhartmetall-Spiralbohrer

SCD600 (3xD), äußere Kühlmittelzufuhr, Nachfolgeprodukt des MEGA-Drill-Steel (SCD10)

Ausführung:

Bohrerdurchmesser: 3,00 – 25,00 mm
 Bohrungstoleranz: ≥ IT 9
 Schneidstoff: HP358
 Schneidanzahl: 2
 Anzahl Führungsfasen: 2
 Spitzenwinkel: 140°
 Spiralwinkel: 30°



Lagerhaltige Vorzugsbaureihe in Schaftform HA

Baumaße						Schaftform HA	
d ₁ m7	d ₂ h6	l ₁	l ₂	l ₃	l ₄	Spezifikation	Bestell-Nr.
3,00	6	62	20	14	36	SCD600-0300-2-2-140HA03-HP358	30801131
3,10	6	62	20	14	36	SCD600-0310-2-2-140HA03-HP358	30801132
3,15	6	62	20	14	36	SCD600-0315-2-2-140HA03-HP358	30801133
3,20	6	62	20	14	36	SCD600-0320-2-2-140HA03-HP358	30801134
3,25	6	62	20	14	36	SCD600-0325-2-2-140HA03-HP358	30801136
3,30	6	62	20	14	36	SCD600-0330-2-2-140HA03-HP358	30801137
3,40	6	62	20	14	36	SCD600-0340-2-2-140HA03-HP358	30801138
3,50	6	62	20	14	36	SCD600-0350-2-2-140HA03-HP358	30801139
3,60	6	62	20	14	36	SCD600-0360-2-2-140HA03-HP358	30801140
3,70*	6	62	20	14	36	SCD600-0370-2-2-140HA03-HP358	30801141
3,80	6	66	24	17	36	SCD600-0380-2-2-140HA03-HP358	30801142
3,85	6	66	24	17	36	SCD600-0385-2-2-140HA03-HP358	30801143
3,90	6	66	24	17	36	SCD600-0390-2-2-140HA03-HP358	30801144
4,00	6	66	24	17	36	SCD600-0400-2-2-140HA03-HP358	30801145
4,10	6	66	24	17	36	SCD600-0410-2-2-140HA03-HP358	30801146
4,20	6	66	24	17	36	SCD600-0420-2-2-140HA03-HP358	30801147
4,25	6	66	24	17	36	SCD600-0425-2-2-140HA03-HP358	30801148
4,30	6	66	24	17	36	SCD600-0430-2-2-140HA03-HP358	30801149
4,35	6	66	24	17	36	SCD600-0435-2-2-140HA03-HP358	30801150
4,40	6	66	24	17	36	SCD600-0440-2-2-140HA03-HP358	30801151
4,45	6	66	24	17	36	SCD600-0445-2-2-140HA03-HP358	30801152
4,50	6	66	24	17	36	SCD600-0450-2-2-140HA03-HP358	30801153
4,60	6	66	24	17	36	SCD600-0460-2-2-140HA03-HP358	30801154
4,65*	6	66	24	17	36	SCD600-0465-2-2-140HA03-HP358	30801155
4,70	6	66	24	17	36	SCD600-0470-2-2-140HA03-HP358	30801156
4,80	6	66	28	20	36	SCD600-0480-2-2-140HA03-HP358	30801157
4,90	6	66	28	20	36	SCD600-0490-2-2-140HA03-HP358	30801158
4,95	6	66	28	20	36	SCD600-0495-2-2-140HA03-HP358	30801159
5,00	6	66	28	20	36	SCD600-0500-2-2-140HA03-HP358	30801160
5,05	6	66	28	20	36	SCD600-0505-2-2-140HA03-HP358	30801161
5,10	6	66	28	20	36	SCD600-0510-2-2-140HA03-HP358	30801162
5,20	6	66	28	20	36	SCD600-0520-2-2-140HA03-HP358	30801163
5,30	6	66	28	20	36	SCD600-0530-2-2-140HA03-HP358	30801164
5,40	6	66	28	20	36	SCD600-0540-2-2-140HA03-HP358	30801165
5,50	6	66	28	20	36	SCD600-0550-2-2-140HA03-HP358	30801166

MEGA-Drill-Steel-Plus | Vollhartmetall-Spiralbohrer SCD600 (3xD), äußere Kühlmittelzufuhr

Baumaße						Schaftform HA	
d ₁ m7	d ₂ h6	l ₁	l ₂	l ₃	l ₄	Spezifikation	Bestell-Nr.
5,55*	6	66	28	20	36	SCD600-0555-2-2-140HA03-HP358	30801167
5,60	6	66	28	20	36	SCD600-0560-2-2-140HA03-HP358	30801168
5,70	6	66	28	20	36	SCD600-0570-2-2-140HA03-HP358	30801169
5,75	6	66	28	20	36	SCD600-0575-2-2-140HA03-HP358	30801170
5,80	6	66	28	20	36	SCD600-0580-2-2-140HA03-HP358	30801171
5,90	6	66	28	20	36	SCD600-0590-2-2-140HA03-HP358	30801172
5,95	6	66	28	20	36	SCD600-0595-2-2-140HA03-HP358	30801173
6,00	6	66	28	20	36	SCD600-0600-2-2-140HA03-HP358	30801174
6,10	8	79	34	24	36	SCD600-0610-2-2-140HA03-HP358	30801175
6,20	8	79	34	24	36	SCD600-0620-2-2-140HA03-HP358	30801176
6,30	8	79	34	24	36	SCD600-0630-2-2-140HA03-HP358	30801177
6,40	8	79	34	24	36	SCD600-0640-2-2-140HA03-HP358	30801178
6,50	8	79	34	24	36	SCD600-0650-2-2-140HA03-HP358	30801179
6,60	8	79	34	24	36	SCD600-0660-2-2-140HA03-HP358	30801180
6,70	8	79	34	24	36	SCD600-0670-2-2-140HA03-HP358	30801181
6,80	8	79	34	24	36	SCD600-0680-2-2-140HA03-HP358	30801182
6,90	8	79	34	24	36	SCD600-0690-2-2-140HA03-HP358	30801183
7,00	8	79	34	24	36	SCD600-0700-2-2-140HA03-HP358	30801184
7,10	8	79	41	29	36	SCD600-0710-2-2-140HA03-HP358	30801185
7,20	8	79	41	29	36	SCD600-0720-2-2-140HA03-HP358	30801186
7,30	8	79	41	29	36	SCD600-0730-2-2-140HA03-HP358	30801187
7,40	8	79	41	29	36	SCD600-0740-2-2-140HA03-HP358	30801188
7,45*	8	79	41	29	36	SCD600-0745-2-2-140HA03-HP358	30801189
7,50	8	79	41	29	36	SCD600-0750-2-2-140HA03-HP358	30801190
7,60	8	79	41	29	36	SCD600-0760-2-2-140HA03-HP358	30801191
7,70	8	79	41	29	36	SCD600-0770-2-2-140HA03-HP358	30801192
7,80	8	79	41	29	36	SCD600-0780-2-2-140HA03-HP358	30801193
7,90	8	79	41	29	36	SCD600-0790-2-2-140HA03-HP358	30801194
8,00	8	79	41	29	36	SCD600-0800-2-2-140HA03-HP358	30801195
8,10	10	89	47	35	40	SCD600-0810-2-2-140HA03-HP358	30801196
8,20	10	89	47	35	40	SCD600-0820-2-2-140HA03-HP358	30801197
8,30	10	89	47	35	40	SCD600-0830-2-2-140HA03-HP358	30801198
8,40	10	89	47	35	40	SCD600-0840-2-2-140HA03-HP358	30801199
8,50	10	89	47	35	40	SCD600-0850-2-2-140HA03-HP358	30801200
8,60	10	89	47	35	40	SCD600-0860-2-2-140HA03-HP358	30801201
8,70	10	89	47	35	40	SCD600-0870-2-2-140HA03-HP358	30801202
8,80	10	89	47	35	40	SCD600-0880-2-2-140HA03-HP358	30801203
8,90	10	89	47	35	40	SCD600-0890-2-2-140HA03-HP358	30801204
9,00	10	89	47	35	40	SCD600-0900-2-2-140HA03-HP358	30801205
9,10	10	89	47	35	40	SCD600-0910-2-2-140HA03-HP358	30801206
9,20	10	89	47	35	40	SCD600-0920-2-2-140HA03-HP358	30801207
9,30*	10	89	47	35	40	SCD600-0930-2-2-140HA03-HP358	30801208
9,35	10	89	47	35	40	SCD600-0935-2-2-140HA03-HP358	30801209
9,50	10	89	47	35	40	SCD600-0950-2-2-140HA03-HP358	30801212
9,60	10	89	47	35	40	SCD600-0960-2-2-140HA03-HP358	30801213
9,70	10	89	47	35	40	SCD600-0970-2-2-140HA03-HP358	30801214
9,80	10	89	47	35	40	SCD600-0980-2-2-140HA03-HP358	30801215
9,90	10	89	47	35	40	SCD600-0990-2-2-140HA03-HP358	30801216
10,00	10	89	47	35	40	SCD600-1000-2-2-140HA03-HP358	30801217
10,10	12	102	55	40	45	SCD600-1010-2-2-140HA03-HP358	30801218
10,20	12	102	55	40	45	SCD600-1020-2-2-140HA03-HP358	30801219
10,30	12	102	55	40	45	SCD600-1030-2-2-140HA03-HP358	30801220
10,40	12	102	55	40	45	SCD600-1040-2-2-140HA03-HP358	30801221
10,50	12	102	55	40	45	SCD600-1050-2-2-140HA03-HP358	30801222
10,55	12	102	55	40	45	SCD600-1055-2-2-140HA03-HP358	30801223
10,60	12	102	55	40	45	SCD600-1060-2-2-140HA03-HP358	30801224
10,70	12	102	55	40	45	SCD600-1070-2-2-140HA03-HP358	30801225

MEGA-Drill-Steel-Plus | Vollhartmetall-Spiralbohrer SCD600 (3xD), äußere Kühlmittelzufuhr

Baumaße						Schaftform HA	
d ₁ m7	d ₂ h6	l ₁	l ₂	l ₃	l ₄	Spezifikation	Bestell-Nr.
10,80	12	102	55	40	45	SCD600-1080-2-2-140HA03-HP358	30801227
10,90	12	102	55	40	45	SCD600-1090-2-2-140HA03-HP358	30801228
11,00	12	102	55	40	45	SCD600-1100-2-2-140HA03-HP358	30801229
11,10	12	102	55	40	45	SCD600-1110-2-2-140HA03-HP358	30801230
11,20*	12	102	55	40	45	SCD600-1120-2-2-140HA03-HP358	30801231
11,25	12	102	55	40	45	SCD600-1125-2-2-140HA03-HP358	30801232
11,30	12	102	55	40	45	SCD600-1130-2-2-140HA03-HP358	30801233
11,35	12	102	55	40	45	SCD600-1135-2-2-140HA03-HP358	30801234
11,40	12	102	55	40	45	SCD600-1140-2-2-140HA03-HP358	30801235
11,50	12	102	55	40	45	SCD600-1150-2-2-140HA03-HP358	30801237
11,60	12	102	55	40	45	SCD600-1160-2-2-140HA03-HP358	30801238
11,70	12	102	55	40	45	SCD600-1170-2-2-140HA03-HP358	30801239
11,80	12	102	55	40	45	SCD600-1180-2-2-140HA03-HP358	30801240
11,90	12	102	55	40	45	SCD600-1190-2-2-140HA03-HP358	30801241
12,00	12	102	55	40	45	SCD600-1200-2-2-140HA03-HP358	30801242
12,15	14	107	60	43	45	SCD600-1215-2-2-140HA03-HP358	30801243
12,25	14	107	60	43	45	SCD600-1225-2-2-140HA03-HP358	30801244
12,50	14	107	60	43	45	SCD600-1250-2-2-140HA03-HP358	30801245
12,55	14	107	60	43	45	SCD600-1255-2-2-140HA03-HP358	30801246
12,70	14	107	60	43	45	SCD600-1270-2-2-140HA03-HP358	30801247
12,80	14	107	60	43	45	SCD600-1280-2-2-140HA03-HP358	30801248
13,00	14	107	60	43	45	SCD600-1300-2-2-140HA03-HP358	30801250
13,10	14	107	60	43	45	SCD600-1310-2-2-140HA03-HP358	30801251
13,30	14	107	60	43	45	SCD600-1330-2-2-140HA03-HP358	30801252
13,35	14	107	60	43	45	SCD600-1335-2-2-140HA03-HP358	30801253
13,50	14	107	60	43	45	SCD600-1350-2-2-140HA03-HP358	30801254
13,70	14	107	60	43	45	SCD600-1370-2-2-140HA03-HP358	30801255
13,80	14	107	60	43	45	SCD600-1380-2-2-140HA03-HP358	30801256
14,00	14	107	60	43	45	SCD600-1400-2-2-140HA03-HP358	30801257
14,20	16	115	65	45	48	SCD600-1420-2-2-140HA03-HP358	30801258
14,50	16	115	65	45	48	SCD600-1450-2-2-140HA03-HP358	30801259
14,80	16	115	65	45	48	SCD600-1480-2-2-140HA03-HP358	30801260
15,00	16	115	65	45	48	SCD600-1500-2-2-140HA03-HP358	30801261
15,10	16	115	65	45	48	SCD600-1510-2-2-140HA03-HP358	30801262
15,25	16	115	65	45	48	SCD600-1525-2-2-140HA03-HP358	30801263
15,30	16	115	65	45	48	SCD600-1530-2-2-140HA03-HP358	30801264
15,35	16	115	65	45	48	SCD600-1535-2-2-140HA03-HP358	30801265
15,50	16	115	65	45	48	SCD600-1550-2-2-140HA03-HP358	30801266
15,60	16	115	65	45	48	SCD600-1560-2-2-140HA03-HP358	30801267
15,80	16	115	65	45	48	SCD600-1580-2-2-140HA03-HP358	30801268
16,00	16	115	65	45	48	SCD600-1600-2-2-140HA03-HP358	30801269
16,05	18	123	73	51	48	SCD600-1605-2-2-140HA03-HP358	30801270
16,50	18	123	73	51	48	SCD600-1650-2-2-140HA03-HP358	30801271
16,80	18	123	73	51	48	SCD600-1680-2-2-140HA03-HP358	30801272
17,00	18	123	73	51	48	SCD600-1700-2-2-140HA03-HP358	30801274
17,50	18	123	73	51	48	SCD600-1750-2-2-140HA03-HP358	30801275
17,80	18	123	73	51	48	SCD600-1780-2-2-140HA03-HP358	30801277
18,00	18	123	73	51	48	SCD600-1800-2-2-140HA03-HP358	30801278
18,50	20	131	79	55	50	SCD600-1850-2-2-140HA03-HP358	30801279
19,00	20	131	79	55	50	SCD600-1900-2-2-140HA03-HP358	30801282
19,35	20	131	79	55	50	SCD600-1935-2-2-140HA03-HP358	30801283
19,60	20	131	79	55	50	SCD600-1960-2-2-140HA03-HP358	30801285
19,80	20	131	79	55	50	SCD600-1980-2-2-140HA03-HP358	30801286
20,00	20	131	79	55	50	SCD600-2000-2-2-140HA03-HP358	30801287

Fortsetzung auf nächster Seite.

MEGA-Drill-Steel-Plus | Vollhartmetall-Spiralbohrer SCD600 (3xD), äußere Kühlmittelzufuhr

Konfigurierbare Merkmale



Durchmesser:
Durchmesser in Abstufungen
von 0,01 mm frei wählbar



Schaftform:
Schaftform: HB | HE

Spezifikation:

SCD600-[Durchmesser]-3-3-140[Schaftform]03-HP358

Beispiel:

SCD600-0431-3-3-140HE03-HP358

Schaftform HE

Werkzeugdurchmesser $d_1 = 4,31$ mm

Abmessungen konfigurierbare Baureihe

d_1 min.	d_1 max.	d_2 h6	l_1	l_2	l_3	l_4
3,00	3,70	6	62	20	14	36
3,71	4,70	6	66	24	17	36
4,71	6,00	6	66	28	20	36
6,01	7,00	8	79	34	24	36
7,01	8,00	8	79	41	29	36
8,01	10,00	10	89	47	35	40
10,01	12,00	12	102	55	40	45
12,01	14,00	14	107	60	43	45
14,01	16,00	16	115	65	45	48
16,01	18,00	18	123	73	51	48
18,01	20,00	20	131	79	55	50
20,01	22,00	25	151	93	66	56
22,01	25,00	25	153	96	72	56

Maßangaben in mm.

* Speziell zur Vorfertigung der Kernlöcher für Gewindeformer geeignet.

Schnittwertempfehlung siehe Kapitelende.

Sonderausführungen und andere Beschichtungen auf Anfrage.

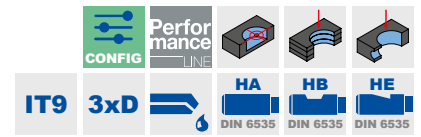
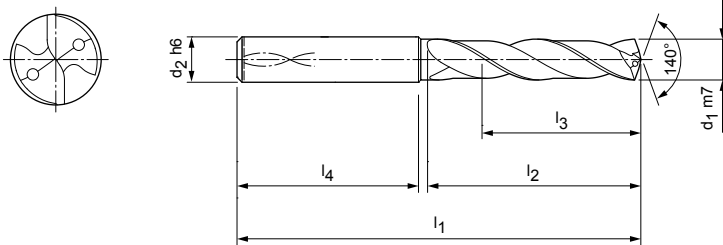
MEGA-Drill-Steel-Plus

Vollhartmetall-Spiralbohrer

SCD601 (3xD), innere Kühlmittelzufuhr, Nachfolgeprodukt des MEGA-Drill-Steel (SCD10)

Ausführung:

Bohrerdurchmesser: 3,00 – 25,00 mm
 Bohrungstoleranz: ≥ IT 9
 Schneidstoff: HP358
 Schneidanzahl: 2
 Anzahl Führungsfasen: 2
 Spitzenwinkel: 140°
 Spiralwinkel: 30°



Lagerhaltige Vorzugsbaureihe in Schaftform HA

Baumaße						Schaftform HA	
d ₁ m7	d ₂ h6	l ₁	l ₂	l ₃	l ₄	Spezifikation	Bestell-Nr.
3,00	6	62	20	14	36	SCD601-0300-2-2-140HA03-HP358	30802107
3,10	6	62	20	14	36	SCD601-0310-2-2-140HA03-HP358	30802108
3,15	6	62	20	14	36	SCD601-0315-2-2-140HA03-HP358	30802109
3,20	6	62	20	14	36	SCD601-0320-2-2-140HA03-HP358	30802110
3,22	6	62	20	14	36	SCD601-0322-2-2-140HA03-HP358	30802111
3,25	6	62	20	14	36	SCD601-0325-2-2-140HA03-HP358	30802112
3,30	6	62	20	14	36	SCD601-0330-2-2-140HA03-HP358	30802113
3,40	6	62	20	14	36	SCD601-0340-2-2-140HA03-HP358	30802115
3,50	6	62	20	14	36	SCD601-0350-2-2-140HA03-HP358	30802116
3,60	6	62	20	14	36	SCD601-0360-2-2-140HA03-HP358	30802117
3,70*	6	62	20	14	36	SCD601-0370-2-2-140HA03-HP358	30802118
3,80	6	66	24	17	36	SCD601-0380-2-2-140HA03-HP358	30802119
3,85	6	66	24	17	36	SCD601-0385-2-2-140HA03-HP358	30802120
3,90	6	66	24	17	36	SCD601-0390-2-2-140HA03-HP358	30802121
4,00	6	66	24	17	36	SCD601-0400-2-2-140HA03-HP358	30802122
4,10	6	66	24	17	36	SCD601-0410-2-2-140HA03-HP358	30802123
4,20	6	66	24	17	36	SCD601-0420-2-2-140HA03-HP358	30802124
4,25	6	66	24	17	36	SCD601-0425-2-2-140HA03-HP358	30802125
4,30	6	66	24	17	36	SCD601-0430-2-2-140HA03-HP358	30802126
4,40	6	66	24	17	36	SCD601-0440-2-2-140HA03-HP358	30802129
4,50	6	66	24	17	36	SCD601-0450-2-2-140HA03-HP358	30802131
4,60	6	66	24	17	36	SCD601-0460-2-2-140HA03-HP358	30802132
4,65*	6	66	24	17	36	SCD601-0465-2-2-140HA03-HP358	30802133
4,70	6	66	24	17	36	SCD601-0470-2-2-140HA03-HP358	30802134
4,80	6	66	28	20	36	SCD601-0480-2-2-140HA03-HP358	30802135
4,90	6	66	28	20	36	SCD601-0490-2-2-140HA03-HP358	30802136
4,95	6	66	28	20	36	SCD601-0495-2-2-140HA03-HP358	30802137
5,00	6	66	28	20	36	SCD601-0500-2-2-140HA03-HP358	30802138
5,05	6	66	28	20	36	SCD601-0505-2-2-140HA03-HP358	30802139
5,10	6	66	28	20	36	SCD601-0510-2-2-140HA03-HP358	30802140
5,20	6	66	28	20	36	SCD601-0520-2-2-140HA03-HP358	30802141
5,30	6	66	28	20	36	SCD601-0530-2-2-140HA03-HP358	30802142
5,40	6	66	28	20	36	SCD601-0540-2-2-140HA03-HP358	30802143
5,50	6	66	28	20	36	SCD601-0550-2-2-140HA03-HP358	30802144
5,55*	6	66	28	20	36	SCD601-0555-2-2-140HA03-HP358	30802145

MEGA-Drill-Steel-Plus | Vollhartmetall-Spiralbohrer SCD601 (3xD), innere Kühlmittelzufuhr

Baumaße						Schaftform HA	
d ₁ m7	d ₂ h6	l ₁	l ₂	l ₃	l ₄	Spezifikation	Bestell-Nr.
5,60	6	66	28	20	36	SCD601-0560-2-2-140HA03-HP358	30802146
5,70	6	66	28	20	36	SCD601-0570-2-2-140HA03-HP358	30802147
5,75	6	66	28	20	36	SCD601-0575-2-2-140HA03-HP358	30802148
5,80	6	66	28	20	36	SCD601-0580-2-2-140HA03-HP358	30802149
5,90	6	66	28	20	36	SCD601-0590-2-2-140HA03-HP358	30802150
5,95	6	66	28	20	36	SCD601-0595-2-2-140HA03-HP358	30802151
6,00	6	66	28	20	36	SCD601-0600-2-2-140HA03-HP358	30802152
6,10	8	79	34	24	36	SCD601-0610-2-2-140HA03-HP358	30802153
6,20	8	79	34	24	36	SCD601-0620-2-2-140HA03-HP358	30802154
6,30	8	79	34	24	36	SCD601-0630-2-2-140HA03-HP358	30802155
6,40	8	79	34	24	36	SCD601-0640-2-2-140HA03-HP358	30802156
6,50	8	79	34	24	36	SCD601-0650-2-2-140HA03-HP358	30802157
6,60	8	79	34	24	36	SCD601-0660-2-2-140HA03-HP358	30802158
6,70	8	79	34	24	36	SCD601-0670-2-2-140HA03-HP358	30802159
6,80	8	79	34	24	36	SCD601-0680-2-2-140HA03-HP358	30802160
6,90	8	79	34	24	36	SCD601-0690-2-2-140HA03-HP358	30802161
7,00	8	79	34	24	36	SCD601-0700-2-2-140HA03-HP358	30802162
7,10	8	79	41	29	36	SCD601-0710-2-2-140HA03-HP358	30802163
7,20	8	79	41	29	36	SCD601-0720-2-2-140HA03-HP358	30802164
7,30	8	79	41	29	36	SCD601-0730-2-2-140HA03-HP358	30802165
7,40	8	79	41	29	36	SCD601-0740-2-2-140HA03-HP358	30802166
7,45*	8	79	41	29	36	SCD601-0745-2-2-140HA03-HP358	30802167
7,50	8	79	41	29	36	SCD601-0750-2-2-140HA03-HP358	30802168
7,60	8	79	41	29	36	SCD601-0760-2-2-140HA03-HP358	30802169
7,70	8	79	41	29	36	SCD601-0770-2-2-140HA03-HP358	30802170
7,80	8	79	41	29	36	SCD601-0780-2-2-140HA03-HP358	30802171
7,90	8	79	41	29	36	SCD601-0790-2-2-140HA03-HP358	30802172
8,00	8	79	41	29	36	SCD601-0800-2-2-140HA03-HP358	30802173
8,10	10	89	47	35	40	SCD601-0810-2-2-140HA03-HP358	30802174
8,20	10	89	47	35	40	SCD601-0820-2-2-140HA03-HP358	30802175
8,30	10	89	47	35	40	SCD601-0830-2-2-140HA03-HP358	30802176
8,40	10	89	47	35	40	SCD601-0840-2-2-140HA03-HP358	30802177
8,50	10	89	47	35	40	SCD601-0850-2-2-140HA03-HP358	30802178
8,60	10	89	47	35	40	SCD601-0860-2-2-140HA03-HP358	30802179
8,70	10	89	47	35	40	SCD601-0870-2-2-140HA03-HP358	30802180
8,80	10	89	47	35	40	SCD601-0880-2-2-140HA03-HP358	30802181
8,90	10	89	47	35	40	SCD601-0890-2-2-140HA03-HP358	30802182
9,00	10	89	47	35	40	SCD601-0900-2-2-140HA03-HP358	30802183
9,10	10	89	47	35	40	SCD601-0910-2-2-140HA03-HP358	30802184
9,20	10	89	47	35	40	SCD601-0920-2-2-140HA03-HP358	30802185
9,30*	10	89	47	35	40	SCD601-0930-2-2-140HA03-HP358	30802186
9,35	10	89	47	35	40	SCD601-0935-2-2-140HA03-HP358	30802187
9,40	10	89	47	35	40	SCD601-0940-2-2-140HA03-HP358	30802188
9,50	10	89	47	35	40	SCD601-0950-2-2-140HA03-HP358	30802190
9,60	10	89	47	35	40	SCD601-0960-2-2-140HA03-HP358	30802191
9,70	10	89	47	35	40	SCD601-0970-2-2-140HA03-HP358	30802192
9,80	10	89	47	35	40	SCD601-0980-2-2-140HA03-HP358	30802193
9,90	10	89	47	35	40	SCD601-0990-2-2-140HA03-HP358	30802194
10,00	10	89	47	35	40	SCD601-1000-2-2-140HA03-HP358	30802195
10,10	12	102	55	40	45	SCD601-1010-2-2-140HA03-HP358	30802196
10,20	12	102	55	40	45	SCD601-1020-2-2-140HA03-HP358	30802197
10,30	12	102	55	40	45	SCD601-1030-2-2-140HA03-HP358	30802198
10,40	12	102	55	40	45	SCD601-1040-2-2-140HA03-HP358	30802199
10,50	12	102	55	40	45	SCD601-1050-2-2-140HA03-HP358	30802200
10,55	12	102	55	40	45	SCD601-1055-2-2-140HA03-HP358	30802201
10,60	12	102	55	40	45	SCD601-1060-2-2-140HA03-HP358	30802202
10,70	12	102	55	40	45	SCD601-1070-2-2-140HA03-HP358	30802203

MEGA-Drill-Steel-Plus | Vollhartmetall-Spiralbohrer SCD601 (3xD), innere Kühlmittelzufuhr

Baumaße						Schaftform HA	
d ₁ m7	d ₂ h6	l ₁	l ₂	l ₃	l ₄	Spezifikation	Bestell-Nr.
10,75	12	102	55	40	45	SCD601-1075-2-2-140HA03-HP358	30802204
10,80	12	102	55	40	45	SCD601-1080-2-2-140HA03-HP358	30802205
10,90	12	102	55	40	45	SCD601-1090-2-2-140HA03-HP358	30802206
11,00	12	102	55	40	45	SCD601-1100-2-2-140HA03-HP358	30802207
11,10	12	102	55	40	45	SCD601-1110-2-2-140HA03-HP358	30802208
11,20*	12	102	55	40	45	SCD601-1120-2-2-140HA03-HP358	30802209
11,25	12	102	55	40	45	SCD601-1125-2-2-140HA03-HP358	30802210
11,30	12	102	55	40	45	SCD601-1130-2-2-140HA03-HP358	30802211
11,45	12	102	55	40	45	SCD601-1145-2-2-140HA03-HP358	30802214
11,50	12	102	55	40	45	SCD601-1150-2-2-140HA03-HP358	30802215
11,60	12	102	55	40	45	SCD601-1160-2-2-140HA03-HP358	30802216
11,70	12	102	55	40	45	SCD601-1170-2-2-140HA03-HP358	30802217
11,80	12	102	55	40	45	SCD601-1180-2-2-140HA03-HP358	30802218
11,90	12	102	55	40	45	SCD601-1190-2-2-140HA03-HP358	30802219
12,00	12	102	55	40	45	SCD601-1200-2-2-140HA03-HP358	30802220
12,15	14	107	60	43	45	SCD601-1215-2-2-140HA03-HP358	30802221
12,20	14	107	60	43	45	SCD601-1220-2-2-140HA03-HP358	31307544
12,25	14	107	60	43	45	SCD601-1225-2-2-140HA03-HP358	30802222
12,50	14	107	60	43	45	SCD601-1250-2-2-140HA03-HP358	30802223
12,55	14	107	60	43	45	SCD601-1255-2-2-140HA03-HP358	30802224
12,70	14	107	60	43	45	SCD601-1270-2-2-140HA03-HP358	30802225
12,80	14	107	60	43	45	SCD601-1280-2-2-140HA03-HP358	30802226
12,90	14	107	60	43	45	SCD601-1290-2-2-140HA03-HP358	30802227
13,00	14	107	60	43	45	SCD601-1300-2-2-140HA03-HP358	30802228
13,10	14	107	60	43	45	SCD601-1310-2-2-140HA03-HP358	30802229
13,30	14	107	60	43	45	SCD601-1330-2-2-140HA03-HP358	30802230
13,35	14	107	60	43	45	SCD601-1335-2-2-140HA03-HP358	30802231
13,50	14	107	60	43	45	SCD601-1350-2-2-140HA03-HP358	30802232
13,70	14	107	60	43	45	SCD601-1370-2-2-140HA03-HP358	30802233
13,80	14	107	60	43	45	SCD601-1380-2-2-140HA03-HP358	30802234
14,00	14	107	60	43	45	SCD601-1400-2-2-140HA03-HP358	30802235
14,20	16	115	65	45	48	SCD601-1420-2-2-140HA03-HP358	30802236
14,50	16	115	65	45	48	SCD601-1450-2-2-140HA03-HP358	30802237
14,80	16	115	65	45	48	SCD601-1480-2-2-140HA03-HP358	30802238
15,00	16	115	65	45	48	SCD601-1500-2-2-140HA03-HP358	30802239
15,10	16	115	65	45	48	SCD601-1510-2-2-140HA03-HP358	30802240
15,25	16	115	65	45	48	SCD601-1525-2-2-140HA03-HP358	30802241
15,30	16	115	65	45	48	SCD601-1530-2-2-140HA03-HP358	30802242
15,35	16	115	65	45	48	SCD601-1535-2-2-140HA03-HP358	30802243
15,50	16	115	65	45	48	SCD601-1550-2-2-140HA03-HP358	30802244
15,60	16	115	65	45	48	SCD601-1560-2-2-140HA03-HP358	30802245
15,80	16	115	65	45	48	SCD601-1580-2-2-140HA03-HP358	30802246
16,00	16	115	65	45	48	SCD601-1600-2-2-140HA03-HP358	30802247
16,05	18	123	73	51	48	SCD601-1605-2-2-140HA03-HP358	30802248
16,50	18	123	73	51	48	SCD601-1650-2-2-140HA03-HP358	30802249
16,60	18	123	73	51	48	SCD601-1660-2-2-140HA03-HP358	31307545
16,90	18	123	73	51	48	SCD601-1690-2-2-140HA03-HP358	30802251
17,00	18	123	73	51	48	SCD601-1700-2-2-140HA03-HP358	30802252
17,50	18	123	73	51	48	SCD601-1750-2-2-140HA03-HP358	30802253
17,60	18	123	73	51	48	SCD601-1760-2-2-140HA03-HP358	30802254
17,80	18	123	73	51	48	SCD601-1780-2-2-140HA03-HP358	30802255
18,00	18	123	73	51	48	SCD601-1800-2-2-140HA03-HP358	30802256
18,50	20	131	79	55	50	SCD601-1850-2-2-140HA03-HP358	30802257
18,90	20	131	79	55	50	SCD601-1890-2-2-140HA03-HP358	30802259
19,00	20	131	79	55	50	SCD601-1900-2-2-140HA03-HP358	30802260
19,35	20	131	79	55	50	SCD601-1935-2-2-140HA03-HP358	30802261
19,50	20	131	79	55	50	SCD601-1950-2-2-140HA03-HP358	30802262

Fortsetzung auf nächster Seite.

MEGA-Drill-Steel-Plus | Vollhartmetall-Spiralbohrer SCD601 (3xD), innere Kühlmittelzufuhr

Baumaße						Schaftform HA	
d ₁ m7	d ₂ h6	l ₁	l ₂	l ₃	l ₄	Spezifikation	Bestell-Nr.
19,80	20	131	79	55	50	SCD601-1980-2-2-140HA03-HP358	30802264
20,00	20	131	79	55	50	SCD601-2000-2-2-140HA03-HP358	30802265
21,00	25	151	93	66	56	SCD601-2100-2-2-140HA03-HP358	30802267
21,50	25	151	93	66	56	SCD601-2150-2-2-140HA03-HP358	30802268
22,00	25	151	93	66	56	SCD601-2200-2-2-140HA03-HP358	30802269
23,50	25	151	93	66	56	SCD601-2350-2-2-140HA03-HP358	30802272

Konfigurierbare Merkmale



Durchmesser:
Durchmesser in Abstufungen
von 0,01 mm frei wählbar



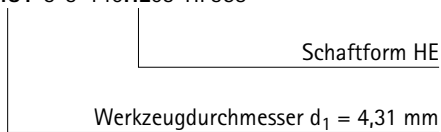
Schaftform:
Schaftform: HB | HE

Spezifikation:

SCD601-[Durchmesser]-3-3-140[Schaftform]03-HP358

Beispiel:

SCD601-0431-3-3-140HE03-HP358



Abmessungen konfigurierbare Baureihe

d ₁ min.	d ₁ max.	d ₂ h6	l ₁	l ₂	l ₃	l ₄
3,00	3,70	6	62	20	14	36
3,71	4,70	6	66	24	17	36
4,71	6,00	6	66	28	20	36
6,01	7,00	8	79	34	24	36
7,01	8,00	8	79	41	29	36
8,01	10,00	10	89	47	35	40
10,01	12,00	12	102	55	40	45
12,01	14,00	14	107	60	43	45
14,01	16,00	16	115	65	45	48
16,01	18,00	18	123	73	51	48
18,01	20,00	20	131	79	55	50
20,01	25,00	25	151	93	66	56

Maßangaben in mm.

* Speziell zur Vorfertigung der Kernlöcher für Gewindeformer geeignet.

Schnittwertempfehlung siehe Kapitelende.

Sonderausführungen und andere Beschichtungen auf Anfrage.

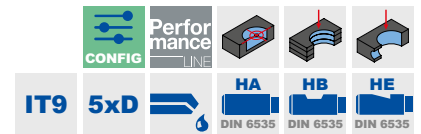
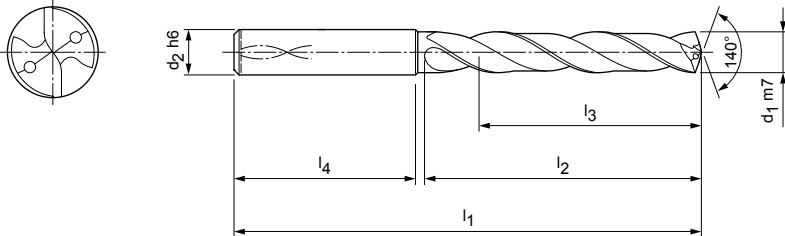
MEGA-Drill-Steel-Plus

Vollhartmetall-Spiralbohrer

SCD601 (5xD), innere Kühlmittelzufuhr, Nachfolgeprodukt des MEGA-Drill-Steel (SCD10)

Ausführung:

Bohrerdurchmesser: 3,00 – 25,00 mm
 Bohrungstoleranz: ≥ IT 9
 Schneidstoff: HP358
 Schneidanzahl: 2
 Anzahl Führungsfasen: 2
 Spitzenwinkel: 140°
 Spiralwinkel: 30°



Lagerhaltige Vorzugsbaureihe in Schaftform HA

Baumaße						Schaftform HA	
d ₁ m7	d ₂ h6	l ₁	l ₂	l ₃	l ₄	Spezifikation	Bestell-Nr.
3,00	6	66	28	23	36	SCD601-0300-2-2-140HA05-HP358	30802611
3,10	6	66	28	23	36	SCD601-0310-2-2-140HA05-HP358	30802612
3,15	6	66	28	23	36	SCD601-0315-2-2-140HA05-HP358	30802613
3,20	6	66	28	23	36	SCD601-0320-2-2-140HA05-HP358	30802614
3,25	6	66	28	23	36	SCD601-0325-2-2-140HA05-HP358	30802616
3,30	6	66	28	23	36	SCD601-0330-2-2-140HA05-HP358	30802617
3,40	6	66	28	23	36	SCD601-0340-2-2-140HA05-HP358	30802618
3,50	6	66	28	23	36	SCD601-0350-2-2-140HA05-HP358	30802619
3,60	6	66	28	23	36	SCD601-0360-2-2-140HA05-HP358	30802620
3,65	6	66	28	23	36	SCD601-0365-2-2-140HA05-HP358	31307546
3,70*	6	66	28	23	36	SCD601-0370-2-2-140HA05-HP358	30802621
3,80	6	74	36	29	36	SCD601-0380-2-2-140HA05-HP358	30802622
3,85	6	74	36	29	36	SCD601-0385-2-2-140HA05-HP358	30802623
3,90	6	74	36	29	36	SCD601-0390-2-2-140HA05-HP358	30802624
4,00	6	74	36	29	36	SCD601-0400-2-2-140HA05-HP358	30802625
4,10	6	74	36	29	36	SCD601-0410-2-2-140HA05-HP358	30802626
4,20	6	74	36	29	36	SCD601-0420-2-2-140HA05-HP358	30802627
4,25	6	74	36	29	36	SCD601-0425-2-2-140HA05-HP358	30802628
4,30	6	74	36	29	36	SCD601-0430-2-2-140HA05-HP358	30802629
4,35	6	74	36	29	36	SCD601-0435-2-2-140HA05-HP358	30802630
4,40	6	74	36	29	36	SCD601-0440-2-2-140HA05-HP358	30802631
4,45	6	74	36	29	36	SCD601-0445-2-2-140HA05-HP358	30802632
4,50	6	74	36	29	36	SCD601-0450-2-2-140HA05-HP358	30802633
4,60	6	74	36	29	36	SCD601-0460-2-2-140HA05-HP358	30802634
4,65*	6	74	36	29	36	SCD601-0465-2-2-140HA05-HP358	30802635
4,70	6	74	36	29	36	SCD601-0470-2-2-140HA05-HP358	30802636
4,80	6	82	44	35	36	SCD601-0480-2-2-140HA05-HP358	30802637
4,90	6	82	44	35	36	SCD601-0490-2-2-140HA05-HP358	30802638
4,95	6	82	44	35	36	SCD601-0495-2-2-140HA05-HP358	30802639
5,00	6	82	44	35	36	SCD601-0500-2-2-140HA05-HP358	30802640
5,05	6	82	44	35	36	SCD601-0505-2-2-140HA05-HP358	30802641
5,10	6	82	44	35	36	SCD601-0510-2-2-140HA05-HP358	30802642
5,20	6	82	44	35	36	SCD601-0520-2-2-140HA05-HP358	30802643
5,30	6	82	44	35	36	SCD601-0530-2-2-140HA05-HP358	30802644
5,40	6	82	44	35	36	SCD601-0540-2-2-140HA05-HP358	30802645

MEGA-Drill-Steel-Plus | Vollhartmetall-Spiralbohrer SCD601 (5xD), innere Kühlmittelzufuhr

Baumaße						Schaftform HA	
d ₁ m7	d ₂ h6	l ₁	l ₂	l ₃	l ₄	Spezifikation	Bestell-Nr.
5,50	6	82	44	35	36	SCD601-0550-2-2-140HA05-HP358	30802646
5,55*	6	82	44	35	36	SCD601-0555-2-2-140HA05-HP358	30802647
5,60	6	82	44	35	36	SCD601-0560-2-2-140HA05-HP358	30802648
5,70	6	82	44	35	36	SCD601-0570-2-2-140HA05-HP358	30802649
5,75	6	82	44	35	36	SCD601-0575-2-2-140HA05-HP358	30802650
5,80	6	82	44	35	36	SCD601-0580-2-2-140HA05-HP358	30802651
5,90	6	82	44	35	36	SCD601-0590-2-2-140HA05-HP358	30802652
5,95	6	82	44	35	36	SCD601-0595-2-2-140HA05-HP358	30802653
6,00	6	82	44	35	36	SCD601-0600-2-2-140HA05-HP358	30802654
6,10	8	91	53	43	36	SCD601-0610-2-2-140HA05-HP358	30802655
6,20	8	91	53	43	36	SCD601-0620-2-2-140HA05-HP358	30802656
6,30	8	91	53	43	36	SCD601-0630-2-2-140HA05-HP358	30802657
6,40	8	91	53	43	36	SCD601-0640-2-2-140HA05-HP358	30802658
6,50	8	91	53	43	36	SCD601-0650-2-2-140HA05-HP358	30802659
6,60	8	91	53	43	36	SCD601-0660-2-2-140HA05-HP358	30802660
6,70	8	91	53	43	36	SCD601-0670-2-2-140HA05-HP358	30802661
6,80	8	91	53	43	36	SCD601-0680-2-2-140HA05-HP358	30802662
6,90	8	91	53	43	36	SCD601-0690-2-2-140HA05-HP358	30802663
7,00	8	91	53	43	36	SCD601-0700-2-2-140HA05-HP358	30802664
7,10	8	91	53	43	36	SCD601-0710-2-2-140HA05-HP358	30802665
7,20	8	91	53	43	36	SCD601-0720-2-2-140HA05-HP358	30802666
7,30	8	91	53	43	36	SCD601-0730-2-2-140HA05-HP358	30802667
7,40	8	91	53	43	36	SCD601-0740-2-2-140HA05-HP358	30802668
7,45*	8	91	53	43	36	SCD601-0745-2-2-140HA05-HP358	30802669
7,50	8	91	53	43	36	SCD601-0750-2-2-140HA05-HP358	30802670
7,60	8	91	53	43	36	SCD601-0760-2-2-140HA05-HP358	30802671
7,70	8	91	53	43	36	SCD601-0770-2-2-140HA05-HP358	30802672
7,80	8	91	53	43	36	SCD601-0780-2-2-140HA05-HP358	30802673
7,90	8	91	53	43	36	SCD601-0790-2-2-140HA05-HP358	30802674
8,00	8	91	53	43	36	SCD601-0800-2-2-140HA05-HP358	30802675
8,10	10	103	61	49	40	SCD601-0810-2-2-140HA05-HP358	30802676
8,20	10	103	61	49	40	SCD601-0820-2-2-140HA05-HP358	30802677
8,30	10	103	61	49	40	SCD601-0830-2-2-140HA05-HP358	30802678
8,40	10	103	61	49	40	SCD601-0840-2-2-140HA05-HP358	30802679
8,50	10	103	61	49	40	SCD601-0850-2-2-140HA05-HP358	30802680
8,60	10	103	61	49	40	SCD601-0860-2-2-140HA05-HP358	30802681
8,70	10	103	61	49	40	SCD601-0870-2-2-140HA05-HP358	30802682
8,80	10	103	61	49	40	SCD601-0880-2-2-140HA05-HP358	30802683
8,90	10	103	61	49	40	SCD601-0890-2-2-140HA05-HP358	30802684
9,00	10	103	61	49	40	SCD601-0900-2-2-140HA05-HP358	30802685
9,10	10	103	61	49	40	SCD601-0910-2-2-140HA05-HP358	30802686
9,20	10	103	61	49	40	SCD601-0920-2-2-140HA05-HP358	30802687
9,30*	10	103	61	49	40	SCD601-0930-2-2-140HA05-HP358	30802688
9,35	10	103	61	49	40	SCD601-0935-2-2-140HA05-HP358	30802689
9,40	10	103	61	49	40	SCD601-0940-2-2-140HA05-HP358	30802690
9,45	10	103	61	49	40	SCD601-0945-2-2-140HA05-HP358	30802691
9,50	10	103	61	49	40	SCD601-0950-2-2-140HA05-HP358	30802692
9,60	10	103	61	49	40	SCD601-0960-2-2-140HA05-HP358	30802693
9,70	10	103	61	49	40	SCD601-0970-2-2-140HA05-HP358	30802694
9,80	10	103	61	49	40	SCD601-0980-2-2-140HA05-HP358	30802695
9,90	10	103	61	49	40	SCD601-0990-2-2-140HA05-HP358	30802696
10,00	10	103	61	49	40	SCD601-1000-2-2-140HA05-HP358	30802697
10,10	12	118	71	56	45	SCD601-1010-2-2-140HA05-HP358	30802698
10,20	12	118	71	56	45	SCD601-1020-2-2-140HA05-HP358	30802699
10,30	12	118	71	56	45	SCD601-1030-2-2-140HA05-HP358	30802700
10,40	12	118	71	56	45	SCD601-1040-2-2-140HA05-HP358	30802701
10,50	12	118	71	56	45	SCD601-1050-2-2-140HA05-HP358	30802702

MEGA-Drill-Steel-Plus | Vollhartmetall-Spiralbohrer SCD601 (5xD), innere Kühlmittelzufuhr

Baumaße						Schaftform HA	
d ₁ m7	d ₂ h6	l ₁	l ₂	l ₃	l ₄	Spezifikation	Bestell-Nr.
10,55	12	118	71	56	45	SCD601-1055-2-2-140HA05-HP358	30802703
10,60	12	118	71	56	45	SCD601-1060-2-2-140HA05-HP358	30802704
10,70	12	118	71	56	45	SCD601-1070-2-2-140HA05-HP358	30802705
10,80	12	118	71	56	45	SCD601-1080-2-2-140HA05-HP358	30802707
10,90	12	118	71	56	45	SCD601-1090-2-2-140HA05-HP358	30802708
11,00	12	118	71	56	45	SCD601-1100-2-2-140HA05-HP358	30802709
11,10	12	118	71	56	45	SCD601-1110-2-2-140HA05-HP358	30802710
11,20*	12	118	71	56	45	SCD601-1120-2-2-140HA05-HP358	30802711
11,25	12	118	71	56	45	SCD601-1125-2-2-140HA05-HP358	30802712
11,30	12	118	71	56	45	SCD601-1130-2-2-140HA05-HP358	30802713
11,40	12	118	71	56	45	SCD601-1140-2-2-140HA05-HP358	30802715
11,50	12	118	71	56	45	SCD601-1150-2-2-140HA05-HP358	30802717
11,60	12	118	71	56	45	SCD601-1160-2-2-140HA05-HP358	30802718
11,70	12	118	71	56	45	SCD601-1170-2-2-140HA05-HP358	30802719
11,80	12	118	71	56	45	SCD601-1180-2-2-140HA05-HP358	30802720
11,90	12	118	71	56	45	SCD601-1190-2-2-140HA05-HP358	30802721
12,00	12	118	71	56	45	SCD601-1200-2-2-140HA05-HP358	30802722
12,15	14	124	77	60	45	SCD601-1215-2-2-140HA05-HP358	30802723
12,25	14	124	77	60	45	SCD601-1225-2-2-140HA05-HP358	30802724
12,30	14	124	77	60	45	SCD601-1230-2-2-140HA05-HP358	31201193
12,50	14	124	77	60	45	SCD601-1250-2-2-140HA05-HP358	30802725
12,55	14	124	77	60	45	SCD601-1255-2-2-140HA05-HP358	30802726
12,70	14	124	77	60	45	SCD601-1270-2-2-140HA05-HP358	30802727
12,80	14	124	77	60	45	SCD601-1280-2-2-140HA05-HP358	30802728
12,90	14	124	77	60	45	SCD601-1290-2-2-140HA05-HP358	30802729
13,00	14	124	77	60	45	SCD601-1300-2-2-140HA05-HP358	30802730
13,10	14	124	77	60	45	SCD601-1310-2-2-140HA05-HP358	30802731
13,30	14	124	77	60	45	SCD601-1330-2-2-140HA05-HP358	30802732
13,35	14	124	77	60	45	SCD601-1335-2-2-140HA05-HP358	30802733
13,50	14	124	77	60	45	SCD601-1350-2-2-140HA05-HP358	30802734
13,70	14	124	77	60	45	SCD601-1370-2-2-140HA05-HP358	30802735
13,80	14	124	77	60	45	SCD601-1380-2-2-140HA05-HP358	30802736
14,00	14	124	77	60	45	SCD601-1400-2-2-140HA05-HP358	30802737
14,20	16	133	83	63	48	SCD601-1420-2-2-140HA05-HP358	30802738
14,50	16	133	83	63	48	SCD601-1450-2-2-140HA05-HP358	30802739
14,80	16	133	83	63	48	SCD601-1480-2-2-140HA05-HP358	30802740
15,00	16	133	83	63	48	SCD601-1500-2-2-140HA05-HP358	30802741
15,10	16	133	83	63	48	SCD601-1510-2-2-140HA05-HP358	30802742
15,25	16	133	83	63	48	SCD601-1525-2-2-140HA05-HP358	30802743
15,30	16	133	83	63	48	SCD601-1530-2-2-140HA05-HP358	30802744
15,35	16	133	83	63	48	SCD601-1535-2-2-140HA05-HP358	30802745
15,50	16	133	83	63	48	SCD601-1550-2-2-140HA05-HP358	30802746
15,60	16	133	83	63	48	SCD601-1560-2-2-140HA05-HP358	30802747
15,80	16	133	83	63	48	SCD601-1580-2-2-140HA05-HP358	30802748
16,00	16	133	83	63	48	SCD601-1600-2-2-140HA05-HP358	30802749
16,05	18	143	93	71	48	SCD601-1605-2-2-140HA05-HP358	30802750
16,50	18	143	93	71	48	SCD601-1650-2-2-140HA05-HP358	30802751
16,80	18	143	93	71	48	SCD601-1680-2-2-140HA05-HP358	30802752
16,90	18	143	93	71	48	SCD601-1690-2-2-140HA05-HP358	30802753
17,00	18	143	93	71	48	SCD601-1700-2-2-140HA05-HP358	30802754

Fortsetzung auf nächster Seite.

MEGA-Drill-Steel-Plus | Vollhartmetall-Spiralbohrer SCD601 (5xD), innere Kühlmittelzufuhr

Konfigurierbare Merkmale



Durchmesser:
Durchmesser in Abstufungen
von 0,01 mm frei wählbar



Schaftform:
Schaftform: HB | HE

Spezifikation:

SCD601-[Durchmesser]-3-3-140[Schaftform]05-HP358

Beispiel:

SCD601-0431-3-3-140HE05-HP358

Schaftform HE

Werkzeugdurchmesser $d_1 = 4,31$ mm

Abmessungen konfigurierbare Baureihe

d_1 min.	d_1 max.	d_2 h6	l_1	l_2	l_3	l_4
3,00	3,70	6	66	28	23	36
3,71	4,70	6	74	36	29	36
4,71	6,00	6	82	44	35	36
6,01	8,00	8	91	53	43	36
8,01	10,00	10	103	61	49	40
10,01	12,00	12	118	71	56	45
12,01	14,00	14	124	77	60	45
14,01	16,00	16	133	83	63	48
16,01	18,00	18	143	93	71	48
18,01	20,00	20	153	101	77	50
20,01	22,00	25	200	135	110	56
22,01	25,00	25	200	140	120	56

Maßangaben in mm.

* Speziell zur Vorfertigung der Kernlöcher für Gewindeformer geeignet.

Schnittwertempfehlung siehe Kapitelende.

Sonderausführungen und andere Beschichtungen auf Anfrage.

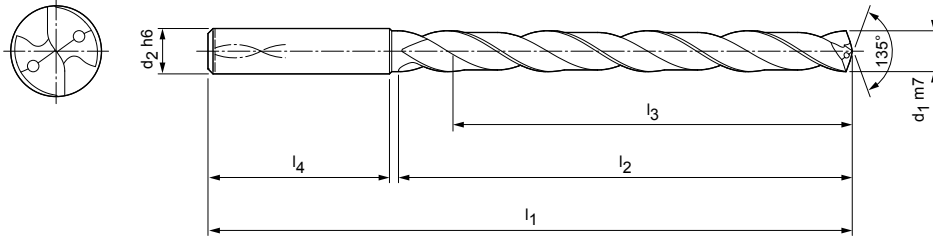
MEGA-Drill-Steel-Plus

Vollhartmetall-Spiralbohrer

SCD601 (8xD), innere Kühlmittelzufuhr, Nachfolgeprodukt des MEGA-Drill-Steel (SCD10)

Ausführung:

Bohrerdurchmesser: 3,00 – 20,00 mm
 Bohrungstoleranz: ≥ IT 9
 Schneidstoff: HP358
 Schneidanzahl: 2
 Anzahl Führungsfasen: 2
 Spitzenwinkel: 135°
 Spiralwinkel: 30°



Lagerhaltige Vorzugsbaureihe in Schaftform HA

Baumaße						Schaftform HA	
d ₁ m7	d ₂ h6	l ₁	l ₂	l ₃	l ₄	Spezifikation	Bestell-Nr.
3,00	6	72	34	29	36	SCD601-0300-2-2-140HA08-HP358	30803112
3,10	6	72	34	29	36	SCD601-0310-2-2-140HA08-HP358	30803113
3,20	6	72	34	29	36	SCD601-0320-2-2-140HA08-HP358	30803114
3,30	6	72	34	29	36	SCD601-0330-2-2-140HA08-HP358	30803115
3,40	6	72	34	29	36	SCD601-0340-2-2-140HA08-HP358	30803116
3,50	6	72	34	29	36	SCD601-0350-2-2-140HA08-HP358	30803117
3,60	6	72	34	29	36	SCD601-0360-2-2-140HA08-HP358	30803118
3,70	6	72	34	29	36	SCD601-0370-2-2-140HA08-HP358	30803119
3,80	6	81	43	36	36	SCD601-0380-2-2-140HA08-HP358	30803120
3,90	6	81	43	36	36	SCD601-0390-2-2-140HA08-HP358	30803121
4,00	6	81	43	36	36	SCD601-0400-2-2-140HA08-HP358	30803122
4,10	6	81	43	36	36	SCD601-0410-2-2-140HA08-HP358	30803123
4,20	6	81	43	36	36	SCD601-0420-2-2-140HA08-HP358	30803124
4,30	6	81	43	36	36	SCD601-0430-2-2-140HA08-HP358	30803125
4,40	6	81	43	36	36	SCD601-0440-2-2-140HA08-HP358	30803126
4,50	6	81	43	36	36	SCD601-0450-2-2-140HA08-HP358	30803127
4,60	6	81	43	36	36	SCD601-0460-2-2-140HA08-HP358	30803128
4,70	6	81	43	36	36	SCD601-0470-2-2-140HA08-HP358	30803129
4,80	6	95	57	48	36	SCD601-0480-2-2-140HA08-HP358	30803130
4,90	6	95	57	48	36	SCD601-0490-2-2-140HA08-HP358	30803131
5,00	6	95	57	48	36	SCD601-0500-2-2-140HA08-HP358	30803132
5,10	6	95	57	48	36	SCD601-0510-2-2-140HA08-HP358	30803133
5,20	6	95	57	48	36	SCD601-0520-2-2-140HA08-HP358	30803134
5,30	6	95	57	48	36	SCD601-0530-2-2-140HA08-HP358	30803135
5,40	6	95	57	48	36	SCD601-0540-2-2-140HA08-HP358	30803136
5,50	6	95	57	48	36	SCD601-0550-2-2-140HA08-HP358	30803137
5,60	6	95	57	48	36	SCD601-0560-2-2-140HA08-HP358	30803138
5,70	6	95	57	48	36	SCD601-0570-2-2-140HA08-HP358	30803139
5,80	6	95	57	48	36	SCD601-0580-2-2-140HA08-HP358	30803140
5,90	6	95	57	48	36	SCD601-0590-2-2-140HA08-HP358	30803141
6,00	6	95	57	48	36	SCD601-0600-2-2-140HA08-HP358	30803142
6,10	8	114	76	64	36	SCD601-0610-2-2-140HA08-HP358	30803143
6,20	8	114	76	64	36	SCD601-0620-2-2-140HA08-HP358	30803144
6,30	8	114	76	64	36	SCD601-0630-2-2-140HA08-HP358	30803145
6,40	8	114	76	64	36	SCD601-0640-2-2-140HA08-HP358	30803146

MEGA-Drill-Steel-Plus | Vollhartmetall-Spiralbohrer SCD601 (8xD), innere Kühlmittelzufuhr

Baumaße						Schaftform HA	
d ₁ m7	d ₂ h6	l ₁	l ₂	l ₃	l ₄	Spezifikation	Bestell-Nr.
6,50	8	114	76	64	36	SCD601-0650-2-2-140HA08-HP358	30803147
6,60	8	114	76	64	36	SCD601-0660-2-2-140HA08-HP358	30803148
6,70	8	114	76	64	36	SCD601-0670-2-2-140HA08-HP358	30803149
6,80	8	114	76	64	36	SCD601-0680-2-2-140HA08-HP358	30803150
6,90	8	114	76	64	36	SCD601-0690-2-2-140HA08-HP358	30803151
7,00	8	114	76	64	36	SCD601-0700-2-2-140HA08-HP358	30803152
7,10	8	114	76	64	36	SCD601-0710-2-2-140HA08-HP358	30803153
7,20	8	114	76	64	36	SCD601-0720-2-2-140HA08-HP358	30803154
7,30	8	114	76	64	36	SCD601-0730-2-2-140HA08-HP358	30803155
7,40	8	114	76	64	36	SCD601-0740-2-2-140HA08-HP358	30803156
7,50	8	114	76	64	36	SCD601-0750-2-2-140HA08-HP358	30803157
7,60	8	114	76	64	36	SCD601-0760-2-2-140HA08-HP358	30803158
7,70	8	114	76	64	36	SCD601-0770-2-2-140HA08-HP358	30803159
7,80	8	114	76	64	36	SCD601-0780-2-2-140HA08-HP358	30803160
7,90	8	114	76	64	36	SCD601-0790-2-2-140HA08-HP358	30803161
8,00	8	114	76	64	36	SCD601-0800-2-2-140HA08-HP358	30803162
8,10	10	142	95	80	40	SCD601-0810-2-2-140HA08-HP358	30803163
8,20	10	142	95	80	40	SCD601-0820-2-2-140HA08-HP358	30803164
8,40	10	142	95	80	40	SCD601-0840-2-2-140HA08-HP358	30803166
8,50	10	142	95	80	40	SCD601-0850-2-2-140HA08-HP358	30803167
8,60	10	142	95	80	40	SCD601-0860-2-2-140HA08-HP358	30803168
8,70	10	142	95	80	40	SCD601-0870-2-2-140HA08-HP358	30803169
8,80	10	142	95	80	40	SCD601-0880-2-2-140HA08-HP358	30803170
8,90	10	142	95	80	40	SCD601-0890-2-2-140HA08-HP358	30803171
9,00	10	142	95	80	40	SCD601-0900-2-2-140HA08-HP358	30803172
9,10	10	142	95	80	40	SCD601-0910-2-2-140HA08-HP358	30803173
9,20	10	142	95	80	40	SCD601-0920-2-2-140HA08-HP358	30803174
9,30	10	142	95	80	40	SCD601-0930-2-2-140HA08-HP358	30803175
9,40	10	142	95	80	40	SCD601-0940-2-2-140HA08-HP358	30803176
9,50	10	142	95	80	40	SCD601-0950-2-2-140HA08-HP358	30803177
9,60	10	142	95	80	40	SCD601-0960-2-2-140HA08-HP358	30803178
9,80	10	142	95	80	40	SCD601-0980-2-2-140HA08-HP358	30803180
9,90	10	142	95	80	40	SCD601-0990-2-2-140HA08-HP358	30803181
10,00	10	142	95	80	40	SCD601-1000-2-2-140HA08-HP358	30803182
10,10	12	162	114	96	45	SCD601-1010-2-2-140HA08-HP358	30803183
10,20	12	162	114	96	45	SCD601-1020-2-2-140HA08-HP358	30803184
10,30	12	162	114	95	45	SCD601-1030-2-2-140HA08-HP358	30803185
10,40	12	162	114	96	45	SCD601-1040-2-2-140HA08-HP358	30803186
10,50	12	162	114	96	45	SCD601-1050-2-2-140HA08-HP358	30803187
10,70	12	162	114	96	45	SCD601-1070-2-2-140HA08-HP358	30803189
10,80	12	162	114	96	45	SCD601-1080-2-2-140HA08-HP358	30803190
11,00	12	162	114	96	45	SCD601-1100-2-2-140HA08-HP358	30803192
11,10	12	162	114	96	45	SCD601-1110-2-2-140HA08-HP358	30803193
11,20	12	162	114	96	45	SCD601-1120-2-2-140HA08-HP358	30803194
11,30	12	162	114	96	45	SCD601-1130-2-2-140HA08-HP358	30803195
11,40	12	162	114	96	45	SCD601-1140-2-2-140HA08-HP358	30803196
11,50	12	162	114	96	45	SCD601-1150-2-2-140HA08-HP358	30803197
11,80	12	162	114	96	45	SCD601-1180-2-2-140HA08-HP358	30803200
12,00	12	162	114	96	45	SCD601-1200-2-2-140HA08-HP358	30803202
12,50	14	178	133	112	45	SCD601-1250-2-2-140HA08-HP358	30803203
12,80	14	178	133	112	45	SCD601-1280-2-2-140HA08-HP358	30803204
13,00	14	178	133	112	45	SCD601-1300-2-2-140HA08-HP358	30803205
13,50	14	178	133	112	45	SCD601-1350-2-2-140HA08-HP358	30803206
13,80	14	178	133	112	45	SCD601-1380-2-2-140HA08-HP358	30803207
14,00	14	178	133	112	45	SCD601-1400-2-2-140HA08-HP358	30803208
14,50	16	203	152	128	48	SCD601-1450-2-2-140HA08-HP358	30803209
14,80	16	203	152	128	48	SCD601-1480-2-2-140HA08-HP358	30803210

MEGA-Drill-Steel-Plus | Vollhartmetall-Spiralbohrer SCD601 (8xD), innere Kühlmittelzufuhr

Baumaße						Schaftform HA	
d ₁ m7	d ₂ h6	l ₁	l ₂	l ₃	l ₄	Spezifikation	Bestell-Nr.
15,00	16	203	152	128	48	SCD601-1500-2-2-140HA08-HP358	30803211
15,50	16	203	152	128	48	SCD601-1550-2-2-140HA08-HP358	30803212
15,80	16	203	152	128	48	SCD601-1580-2-2-140HA08-HP358	30803213
16,00	16	203	152	128	48	SCD601-1600-2-2-140HA08-HP358	30803214
17,00	18	222	171	144	48	SCD601-1700-2-2-140HA08-HP358	30803217
17,50	18	222	171	144	48	SCD601-1750-2-2-140HA08-HP358	30803218
17,80	18	222	171	144	48	SCD601-1780-2-2-140HA08-HP358	30803219
18,00	18	222	171	144	48	SCD601-1800-2-2-140HA08-HP358	30803220
18,50	20	243	190	160	50	SCD601-1850-2-2-140HA08-HP358	30803221
18,80	20	243	190	160	50	SCD601-1880-2-2-140HA08-HP358	30803222
19,50	20	243	190	160	50	SCD601-1950-2-2-140HA08-HP358	30803224
19,80	20	243	190	160	50	SCD601-1980-2-2-140HA08-HP358	30803225
20,00	20	243	190	160	50	SCD601-2000-2-2-140HA08-HP358	30803226

Konfigurierbare Merkmale



Durchmesser:
Durchmesser in Abstufungen von 0,01 mm frei wählbar



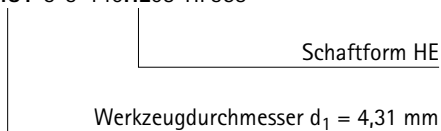
Schaftform:
Schaftform: HB | HE

Spezifikation:
SCD601-[Durchmesser]-3-3-140[Schaftform]08-HP358

Abmessungen konfigurierbare Baureihe

d ₁ min.	d ₁ max.	d ₂ h6	l ₁	l ₂	l ₃	l ₄
3,00	3,70	6	72	34	29	36
3,71	4,70	6	81	43	36	36
4,71	6,00	6	95	57	48	36
6,01	8,00	8	114	76	64	36
8,01	10,00	10	142	95	80	40
10,01	12,00	12	162	114	96	45
12,01	14,00	14	178	133	112	45
14,01	16,00	16	203	152	128	48
16,01	18,00	18	222	171	144	48
18,01	20,00	20	243	190	160	50

Beispiel:
SCD601-0431-3-3-140HE08-HP358



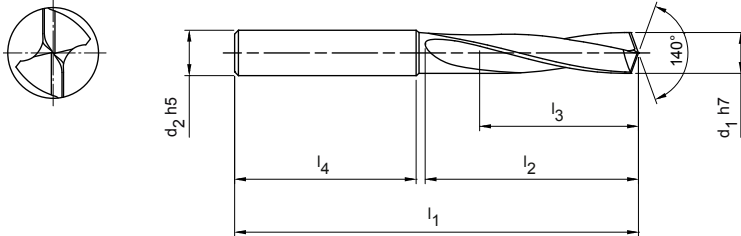
Maßangaben in mm.
Schnittwertempfehlung siehe Kapitelende.
Sonderausführungen und andere Beschichtungen auf Anfrage.

MEGA-Drill-Hardened

Vollhartmetall-Spiralbohrer
SCD140 (3xD)

Ausführung:

Bohrerdurchmesser: 2,55 – 20,00 mm
Bohrungstoleranz: IT 9 (erreichbar)
Schneidstoff: HP809
Schneidenanzahl: 2
Anzahl Führungsfasen: 2
Spitzenwinkel: 140°
Spiralwinkel: 15°



Lagerhaltige Vorzugsbaureihe in Schaftform HA

Baumaße						Schaftform HA	
d ₁ h7	d ₂ h5	l ₁	l ₂	l ₃	l ₄	Spezifikation	Bestell-Nr.
2,55	6	62	20	14	36	SCD140-0255-2-2-140HA03-HP809	31198190
2,60	6	62	20	14	36	SCD140-0260-2-2-140HA03-HP809	31198191
2,70	6	62	20	14	36	SCD140-0270-2-2-140HA03-HP809	31198192
2,80	6	62	20	14	36	SCD140-0280-2-2-140HA03-HP809	31198194
2,90	6	62	20	14	36	SCD140-0290-2-2-140HA03-HP809	31198196
3,00	6	62	20	14	36	SCD140-0300-2-2-140HA03-HP809	31151191
3,10	6	62	20	14	36	SCD140-0310-2-2-140HA03-HP809	31151192
3,20	6	62	20	14	36	SCD140-0320-2-2-140HA03-HP809	31151193
3,30	6	62	20	14	36	SCD140-0330-2-2-140HA03-HP809	31151194
3,40	6	62	20	14	36	SCD140-0340-2-2-140HA03-HP809	31151195
3,50	6	62	20	14	36	SCD140-0350-2-2-140HA03-HP809	31151196
3,60	6	62	20	14	36	SCD140-0360-2-2-140HA03-HP809	31151197
3,70	6	62	20	14	36	SCD140-0370-2-2-140HA03-HP809	31151198
3,80	6	66	24	17	36	SCD140-0380-2-2-140HA03-HP809	31151199
3,90	6	66	24	17	36	SCD140-0390-2-2-140HA03-HP809	31151330
4,00	6	66	24	17	36	SCD140-0400-2-2-140HA03-HP809	31151331
4,10	6	66	24	17	36	SCD140-0410-2-2-140HA03-HP809	31151332
4,20	6	66	24	17	36	SCD140-0420-2-2-140HA03-HP809	31151333
4,30	6	66	24	17	36	SCD140-0430-2-2-140HA03-HP809	31151334
4,40	6	66	24	17	36	SCD140-0440-2-2-140HA03-HP809	31151335
4,50	6	66	24	17	36	SCD140-0450-2-2-140HA03-HP809	31151336
4,60	6	66	24	17	36	SCD140-0460-2-2-140HA03-HP809	31151337
4,70	6	66	24	17	36	SCD140-0470-2-2-140HA03-HP809	31151339
4,80	6	66	28	20	36	SCD140-0480-2-2-140HA03-HP809	31151340
4,90	6	66	28	20	36	SCD140-0490-2-2-140HA03-HP809	31151341
5,00	6	66	28	20	36	SCD140-0500-2-2-140HA03-HP809	31151342
5,10	6	66	28	20	36	SCD140-0510-2-2-140HA03-HP809	31151343
5,20	6	66	28	20	36	SCD140-0520-2-2-140HA03-HP809	31151344
5,30	6	66	28	20	36	SCD140-0530-2-2-140HA03-HP809	31151345
5,40	6	66	28	20	36	SCD140-0540-2-2-140HA03-HP809	31151346
5,50	6	66	28	20	36	SCD140-0550-2-2-140HA03-HP809	31151347
5,55	6	66	28	20	36	SCD140-0555-2-2-140HA03-HP809	31151348
5,60	6	66	28	20	36	SCD140-0560-2-2-140HA03-HP809	31151349
5,70	6	66	28	20	36	SCD140-0570-2-2-140HA03-HP809	31151350
5,80	6	66	28	20	36	SCD140-0580-2-2-140HA03-HP809	31151351

MEGA-Drill-Hardened | Vollhartmetall-Spiralbohrer SCD140 (3xD)

Baumaße						Schaftform HA	
d ₁ h7	d ₂ h6	l ₁	l ₂	l ₃	l ₄	Spezifikation	Bestell-Nr.
5,90	6	66	28	20	36	SCD140-0590-2-2-140HA03-HP809	31151352
6,00	6	66	28	20	36	SCD140-0600-2-2-140HA03-HP809	31151353
6,10	8	79	34	24	36	SCD140-0610-2-2-140HA03-HP809	31151354
6,20	8	79	34	24	36	SCD140-0620-2-2-140HA03-HP809	31151355
6,30	8	79	34	24	36	SCD140-0630-2-2-140HA03-HP809	31151356
6,40	8	79	34	24	36	SCD140-0640-2-2-140HA03-HP809	31151357
6,50	8	79	34	24	36	SCD140-0650-2-2-140HA03-HP809	31151358
6,60	8	79	34	24	36	SCD140-0660-2-2-140HA03-HP809	31151359
6,70	8	79	34	24	36	SCD140-0670-2-2-140HA03-HP809	31151360
6,80	8	79	34	24	36	SCD140-0680-2-2-140HA03-HP809	31151361
6,90	8	79	34	24	36	SCD140-0690-2-2-140HA03-HP809	31151362
7,00	8	79	34	24	36	SCD140-0700-2-2-140HA03-HP809	31151363
7,10	8	79	41	29	36	SCD140-0710-2-2-140HA03-HP809	31151364
7,30	8	79	41	29	36	SCD140-0730-2-2-140HA03-HP809	31151366
7,40	8	79	41	29	36	SCD140-0740-2-2-140HA03-HP809	31151367
7,50	8	79	41	29	36	SCD140-0750-2-2-140HA03-HP809	31151368
7,80	8	79	41	29	36	SCD140-0780-2-2-140HA03-HP809	31151371
7,90	8	79	41	29	36	SCD140-0790-2-2-140HA03-HP809	31151372
8,00	8	79	41	29	36	SCD140-0800-2-2-140HA03-HP809	31151373
8,10	10	89	47	35	40	SCD140-0810-2-2-140HA03-HP809	31151374
8,20	10	89	47	35	40	SCD140-0820-2-2-140HA03-HP809	31151375
8,50	10	89	47	35	40	SCD140-0850-2-2-140HA03-HP809	31151378
8,60	10	89	47	35	40	SCD140-0860-2-2-140HA03-HP809	31151379
8,80	10	89	47	35	40	SCD140-0880-2-2-140HA03-HP809	31151381
9,00	10	89	47	35	40	SCD140-0900-2-2-140HA03-HP809	31151383
9,30	10	89	47	35	40	SCD140-0930-2-2-140HA03-HP809	31151386
9,50	10	89	47	35	40	SCD140-0950-2-2-140HA03-HP809	31151388
9,60	10	89	47	35	40	SCD140-0960-2-2-140HA03-HP809	31151389
9,70	10	89	47	35	40	SCD140-0970-2-2-140HA03-HP809	31151390
9,80	10	89	47	35	40	SCD140-0980-2-2-140HA03-HP809	31151391
10,00	10	89	47	35	40	SCD140-1000-2-2-140HA03-HP809	31151393
10,10	12	102	55	40	45	SCD140-1010-2-2-140HA03-HP809	31151394
10,20	12	102	55	40	45	SCD140-1020-2-2-140HA03-HP809	31151395
10,30	12	102	55	40	45	SCD140-1030-2-2-140HA03-HP809	31151396
10,40	12	102	55	40	45	SCD140-1040-2-2-140HA03-HP809	31151397
10,50	12	102	55	40	45	SCD140-1050-2-2-140HA03-HP809	31151398
11,00	12	102	55	40	45	SCD140-1100-2-2-140HA03-HP809	31151403
11,50	12	102	55	40	45	SCD140-1150-2-2-140HA03-HP809	31151408
11,80	12	102	55	40	45	SCD140-1180-2-2-140HA03-HP809	31151411
11,90	12	102	55	40	45	SCD140-1190-2-2-140HA03-HP809	31151412
12,00	12	102	55	40	45	SCD140-1200-2-2-140HA03-HP809	31151413
12,50	14	107	60	43	45	SCD140-1250-2-2-140HA03-HP809	31151415
12,80	14	107	60	43	45	SCD140-1280-2-2-140HA03-HP809	31151416
13,00	14	107	60	43	45	SCD140-1300-2-2-140HA03-HP809	31151417
13,50	14	107	60	43	45	SCD140-1350-2-2-140HA03-HP809	31151418
14,00	14	107	60	43	45	SCD140-1400-2-2-140HA03-HP809	31151420
14,20	16	115	65	45	48	SCD140-1420-2-2-140HA03-HP809	31151421
14,50	16	115	65	45	48	SCD140-1450-2-2-140HA03-HP809	31151422
14,80	16	115	65	45	48	SCD140-1480-2-2-140HA03-HP809	31151423
15,00	16	115	65	45	48	SCD140-1500-2-2-140HA03-HP809	31151424
15,50	16	115	65	45	48	SCD140-1550-2-2-140HA03-HP809	31151426
16,00	16	115	65	45	48	SCD140-1600-2-2-140HA03-HP809	31151428
17,50	18	123	73	51	48	SCD140-1750-2-2-140HA03-HP809	31151432

Fortsetzung auf nächster Seite.

MEGA-Drill-Hardened | Vollhartmetall-Spiralbohrer SCD140 (3xD)

Konfigurierbare Merkmale



Durchmesser:
Durchmesser in Abstufungen
von 0,01 mm frei wählbar



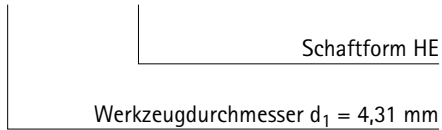
Schaftform:
Schaftform: HB | HE

Spezifikation:

SCD140-[Durchmesser]-2-2-140[Schaftform]03-HP809

Beispiel:

SCD140-0431-2-2-140HE03-HP809



Abmessungen konfigurierbare Baureihe

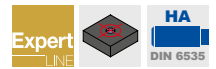
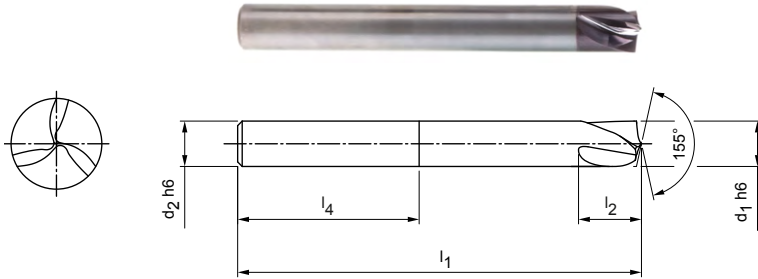
d ₁ min.	d ₁ max.	d ₂ h6	l ₁	l ₂	l ₃	l ₄
2,55	3,79	6	62	20	14	36
3,80	4,79	6	66	24	17	36
4,80	6,00	6	66	28	20	36
6,01	7,00	8	79	34	24	36
7,01	8,00	8	79	41	29	36
8,01	10,00	10	89	47	35	40
10,01	12,00	12	102	55	40	45
12,01	14,00	14	107	60	43	45
14,01	16,00	16	115	65	45	48
16,01	18,00	18	123	73	51	48
18,01	20,00	20	131	79	55	50

Tritan-Spot-Drill-Steel

Vollhartmetall-NC-Anbohrer
SCD670, äußere Kühlmittelzufuhr

Ausführung:
Bohrerdurchmesser: 4,00 – 20,00 mm
Schaftform: HA (DIN 6535)
Schneidstoff: HP358
Schneidenanzahl: 3
Spitzenwinkel: 155°

Anwendung:
Spezieller NC-Anbohrer für den Tritan-Drill-Steel.



Lagerhaltige Vorzugsbaureihe

Baumaße					Schaftform HA	
d ₁ h6	d ₂ h6	l ₁	l ₂	l ₄	Spezifikation	Bestell-Nr.
4,00	4	55	6	28	SCD670-0400-3-0-155HA-HP358	30980587
5,00	6	62	7	36	SCD670-0500-3-0-155HA-HP358	30980588
6,00	6	66	9	36	SCD670-0600-3-0-155HA-HP358	30980589
8,00	8	79	11	36	SCD670-0800-3-0-155HA-HP358	30980590
10,00	10	89	14	40	SCD670-1000-3-0-155HA-HP358	30980592
12,00	12	102	17	45	SCD670-1200-3-0-155HA-HP358	30980594
16,00	16	115	23	48	SCD670-1600-3-0-155HA-HP358	30980595
20,00	20	131	28	50	SCD670-2000-3-0-155HA-HP358	30980596

Anbohrtiefen

d ₁ h6	d ₂ h6	l ₁	l ₂	l ₄	Maximale Anbohrtiefe *	Minimale Anbohrtiefe **
4,00	4	55	6	28	0,40	0,24
5,00	6	62	7	36	0,50	0,30
6,00	6	66	9	36	0,60	0,36
8,00	8	79	11	36	0,80	0,48
10,00	10	89	14	40	1,00	0,60
12,00	12	102	17	45	1,20	0,72
16,00	16	115	23	48	1,60	0,96
20,00	20	131	28	50	2,00	1,20

* 10 % der Nenn-Ø

** 6 % der Nenn-Ø

Maßangaben in mm.

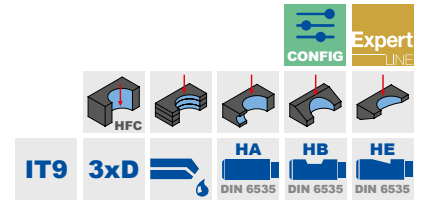
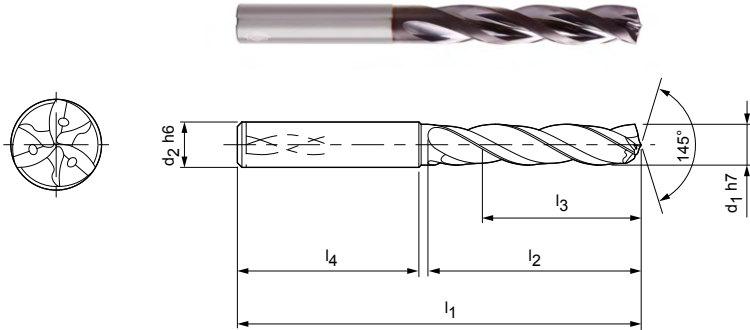
Schnittwertempfehlung siehe Kapitelende.

Sonderausführungen und andere Beschichtungen auf Anfrage.

Tritan-Drill-Steel

Vollhartmetall-Spiralbohrer
SCD661 (3xD), innere Kühlmittelzufuhr

Ausführung:
Bohrerdurchmesser: 4,00 – 20,00 mm
Bohrungstoleranz: ≥ IT 9
Schneidstoff: HP358
Schneidenanzahl: 3
Anzahl Führungsfasen: 3
Spitzenwinkel: 145°
Spiralwinkel: 30°



Lagerhaltige Vorzugsbaureihe in Schaftform HA

Baumaße						Schaftform HA	
d ₁ h7	d ₂ h6	l ₁	l ₂	l ₃	l ₄	Spezifikation	Bestell-Nr.
4,00	6	66	24	17	36	SCD661-0400-3-3-145HA03-HP358	30902036
4,10	6	66	24	17	36	SCD661-0410-3-3-145HA03-HP358	30902037
4,20	6	66	24	17	36	SCD661-0420-3-3-145HA03-HP358	30902038
4,30	6	66	24	17	36	SCD661-0430-3-3-145HA03-HP358	30902039
4,40	6	66	24	17	36	SCD661-0440-3-3-145HA03-HP358	30902040
4,50	6	66	24	17	36	SCD661-0450-3-3-145HA03-HP358	30902041
4,60	6	66	24	17	36	SCD661-0460-3-3-145HA03-HP358	30902042
4,65	6	66	24	17	36	SCD661-0465-3-3-145HA03-HP358	30902043
4,70	6	66	24	17	36	SCD661-0470-3-3-145HA03-HP358	30902044
4,80	6	66	28	20	36	SCD661-0480-3-3-145HA03-HP358	30902045
4,90	6	66	28	20	36	SCD661-0490-3-3-145HA03-HP358	30902046
5,00	6	66	28	20	36	SCD661-0500-3-3-145HA03-HP358	30902047
5,10	6	66	28	20	36	SCD661-0510-3-3-145HA03-HP358	30902048
5,20	6	66	28	20	36	SCD661-0520-3-3-145HA03-HP358	30902049
5,30	6	66	28	20	36	SCD661-0530-3-3-145HA03-HP358	30902050
5,40	6	66	28	20	36	SCD661-0540-3-3-145HA03-HP358	30902051
5,50	6	66	28	20	36	SCD661-0550-3-3-145HA03-HP358	30902052
5,55	6	66	28	20	36	SCD661-0555-3-3-145HA03-HP358	30902053
5,60	6	66	28	20	36	SCD661-0560-3-3-145HA03-HP358	30902054
5,70	6	66	28	20	36	SCD661-0570-3-3-145HA03-HP358	30902055
5,80	6	66	28	20	36	SCD661-0580-3-3-145HA03-HP358	30902056
5,90	6	66	28	20	36	SCD661-0590-3-3-145HA03-HP358	30902057
6,00	6	66	28	20	36	SCD661-0600-3-3-145HA03-HP358	30902058
6,10	8	79	34	24	36	SCD661-0610-3-3-145HA03-HP358	30902059
6,20	8	79	34	24	36	SCD661-0620-3-3-145HA03-HP358	30902060
6,30	8	79	34	24	36	SCD661-0630-3-3-145HA03-HP358	30902061
6,35	8	79	34	24	36	SCD661-0635-3-3-145HA03-HP358	31307522
6,40	8	79	34	24	36	SCD661-0640-3-3-145HA03-HP358	30902062
6,50	8	79	34	24	36	SCD661-0650-3-3-145HA03-HP358	30902063
6,60	8	79	34	24	36	SCD661-0660-3-3-145HA03-HP358	30902064
6,70	8	79	34	24	36	SCD661-0670-3-3-145HA03-HP358	30902065
6,80	8	79	34	24	36	SCD661-0680-3-3-145HA03-HP358	30902066
6,90	8	79	34	24	36	SCD661-0690-3-3-145HA03-HP358	30902067
7,00	8	79	34	24	36	SCD661-0700-3-3-145HA03-HP358	30902068
7,10	8	79	41	29	36	SCD661-0710-3-3-145HA03-HP358	30902069

Tritan-Drill-Steel | Vollhartmetall-Spiralbohrer SCD661 (3xD), innere Kühlmittelzufuhr

Baumaße						Schaftform HA	
d ₁ h7	d ₂ h6	l ₁	l ₂	l ₃	l ₄	Spezifikation	Bestell-Nr.
7,20	8	79	41	29	36	SCD661-0720-3-3-145HA03-HP358	30902070
7,30	8	79	41	29	36	SCD661-0730-3-3-145HA03-HP358	30902071
7,40	8	79	41	29	36	SCD661-0740-3-3-145HA03-HP358	30902072
7,45	8	79	41	29	36	SCD661-0745-3-3-145HA03-HP358	30902073
7,50	8	79	41	29	36	SCD661-0750-3-3-145HA03-HP358	30902074
7,60	8	79	41	29	36	SCD661-0760-3-3-145HA03-HP358	30902075
7,70	8	79	41	29	36	SCD661-0770-3-3-145HA03-HP358	30902076
7,80	8	79	41	29	36	SCD661-0780-3-3-145HA03-HP358	30902077
7,90	8	79	41	29	36	SCD661-0790-3-3-145HA03-HP358	30902078
8,00	8	79	41	29	36	SCD661-0800-3-3-145HA03-HP358	30902079
8,10	10	89	47	35	40	SCD661-0810-3-3-145HA03-HP358	30902080
8,20	10	89	47	35	40	SCD661-0820-3-3-145HA03-HP358	30902081
8,30	10	89	47	35	40	SCD661-0830-3-3-145HA03-HP358	30902082
8,40	10	89	47	35	40	SCD661-0840-3-3-145HA03-HP358	30902083
8,50	10	89	47	35	40	SCD661-0850-3-3-145HA03-HP358	30902084
8,60	10	89	47	35	40	SCD661-0860-3-3-145HA03-HP358	30902085
8,70	10	89	47	35	40	SCD661-0870-3-3-145HA03-HP358	30902086
8,80	10	89	47	35	40	SCD661-0880-3-3-145HA03-HP358	30902087
9,00	10	89	47	35	40	SCD661-0900-3-3-145HA03-HP358	30902089
9,10	10	89	47	35	40	SCD661-0910-3-3-145HA03-HP358	30902090
9,20	10	89	47	35	40	SCD661-0920-3-3-145HA03-HP358	30902091
9,30	10	89	47	35	40	SCD661-0930-3-3-145HA03-HP358	30902092
9,35	10	89	47	35	40	SCD661-0935-3-3-145HA03-HP358	31307523
9,40	10	89	47	35	40	SCD661-0940-3-3-145HA03-HP358	30902093
9,50	10	89	47	35	40	SCD661-0950-3-3-145HA03-HP358	30902094
9,60	10	89	47	35	40	SCD661-0960-3-3-145HA03-HP358	30902095
9,70	10	89	47	35	40	SCD661-0970-3-3-145HA03-HP358	30902096
9,80	10	89	47	35	40	SCD661-0980-3-3-145HA03-HP358	30902097
9,90	10	89	47	35	40	SCD661-0990-3-3-145HA03-HP358	30902098
10,00	10	89	47	35	40	SCD661-1000-3-3-145HA03-HP358	30902099
10,10	12	102	55	40	45	SCD661-1010-3-3-145HA03-HP358	30902100
10,20	12	102	55	40	45	SCD661-1020-3-3-145HA03-HP358	30902101
10,30	12	102	55	40	45	SCD661-1030-3-3-145HA03-HP358	30902102
10,40	12	102	55	40	45	SCD661-1040-3-3-145HA03-HP358	30902103
10,50	12	102	55	40	45	SCD661-1050-3-3-145HA03-HP358	30902104
10,80	12	102	55	40	45	SCD661-1080-3-3-145HA03-HP358	30902107
10,90	12	102	55	40	45	SCD661-1090-3-3-145HA03-HP358	30902108
11,00	12	102	55	40	45	SCD661-1100-3-3-145HA03-HP358	30902109
11,10	12	102	55	40	45	SCD661-1110-3-3-145HA03-HP358	30902110
11,20	12	102	55	40	45	SCD661-1120-3-3-145HA03-HP358	30902111
11,30	12	102	55	40	45	SCD661-1130-3-3-145HA03-HP358	30902112
11,40	12	102	55	40	45	SCD661-1140-3-3-145HA03-HP358	30902113
11,50	12	102	55	40	45	SCD661-1150-3-3-145HA03-HP358	30902114
11,60	12	102	55	40	45	SCD661-1160-3-3-145HA03-HP358	30902115
11,70	12	102	55	40	45	SCD661-1170-3-3-145HA03-HP358	30902116
11,80	12	102	55	40	45	SCD661-1180-3-3-145HA03-HP358	30902117
11,90	12	102	55	40	45	SCD661-1190-3-3-145HA03-HP358	30902118
12,00	12	102	55	40	45	SCD661-1200-3-3-145HA03-HP358	30902119
12,20	14	107	60	43	45	SCD661-1220-3-3-145HA03-HP358	30902120
12,23	14	107	60	43	45	SCD661-1223-3-3-145HA03-HP358	31271441
12,50	14	107	60	43	45	SCD661-1250-3-3-145HA03-HP358	30902121
12,70	14	107	60	43	45	SCD661-1270-3-3-145HA03-HP358	31307524
13,00	14	107	60	43	45	SCD661-1300-3-3-145HA03-HP358	30902123
13,50	14	107	60	43	45	SCD661-1350-3-3-145HA03-HP358	30902125
13,80	14	107	60	43	45	SCD661-1380-3-3-145HA03-HP358	30902126
14,00	14	107	60	43	45	SCD661-1400-3-3-145HA03-HP358	30902127
14,20	16	115	65	45	48	SCD661-1420-3-3-145HA03-HP358	30902128

Fortsetzung auf nächster Seite.

Tritan-Drill-Steel | Vollhartmetall-Spiralbohrer SCD661 (3xD), innere Kühlmittelzufuhr

Baumaße						Schaftform HA	
d ₁ h7	d ₂ h6	l ₁	l ₂	l ₃	l ₄	Spezifikation	Bestell-Nr.
14,50	16	115	65	45	48	SCD661-1450-3-3-145HA03-HP358	30902129
14,80	16	115	65	45	48	SCD661-1480-3-3-145HA03-HP358	30902130
15,00	16	115	65	45	48	SCD661-1500-3-3-145HA03-HP358	30902131
15,20	16	115	65	45	48	SCD661-1520-3-3-145HA03-HP358	30902132
15,50	16	115	65	45	48	SCD661-1550-3-3-145HA03-HP358	30902133
15,80	16	115	65	45	48	SCD661-1580-3-3-145HA03-HP358	30902134
16,00	16	115	65	45	48	SCD661-1600-3-3-145HA03-HP358	30902135
16,20	18	123	73	51	48	SCD661-1620-3-3-145HA03-HP358	30902136
16,50	18	123	73	51	48	SCD661-1650-3-3-145HA03-HP358	30902137
17,00	18	123	73	51	48	SCD661-1700-3-3-145HA03-HP358	30902139
17,35	18	123	73	51	48	SCD661-1735-3-3-145HA03-HP358	31307525
17,50	18	123	73	51	48	SCD661-1750-3-3-145HA03-HP358	30902141
17,80	18	123	73	51	48	SCD661-1780-3-3-145HA03-HP358	30902142
18,00	18	123	73	51	48	SCD661-1800-3-3-145HA03-HP358	30902143
18,50	20	131	79	55	50	SCD661-1850-3-3-145HA03-HP358	30902145
18,80	20	131	79	55	50	SCD661-1880-3-3-145HA03-HP358	30902146
19,00	20	131	79	55	50	SCD661-1900-3-3-145HA03-HP358	30902147
19,50	20	131	79	55	50	SCD661-1950-3-3-145HA03-HP358	30902149
20,00	20	131	79	55	50	SCD661-2000-3-3-145HA03-HP358	30902151

Konfigurierbare Merkmale



Durchmesser:
Durchmesser in Abstufungen
von 0,01 mm frei wählbar



Schaftform:
Schaftform: HB | HE

Spezifikation:

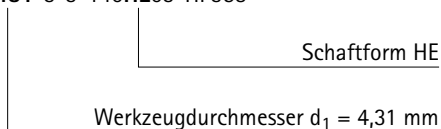
SCD661-[Durchmesser]-3-3-140[Schaftform]03-HP358

Abmessungen konfigurierbare Baureihe

d ₁ min.	d ₁ max.	d ₂ h6	l ₁	l ₂	l ₃	l ₄
4,00	4,70	6	66	24	17	36
4,71	6,00	6	66	28	20	36
6,01	7,00	8	79	34	24	36
7,01	8,00	8	79	41	29	36
8,01	10,00	10	89	47	35	40
10,01	12,00	12	102	55	40	45
12,01	14,00	14	107	60	43	45
14,01	16,00	16	115	65	45	48
16,01	18,00	18	123	73	51	48
18,01	20,00	20	131	79	55	50

Beispiel:

SCD661-0431-3-3-140HE03-HP358



Maßangaben in mm.

Schnittwertempfehlung siehe Kapitelende.

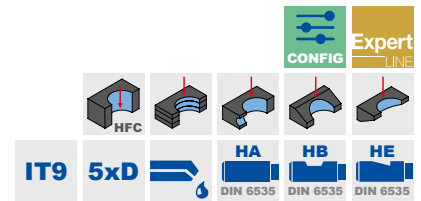
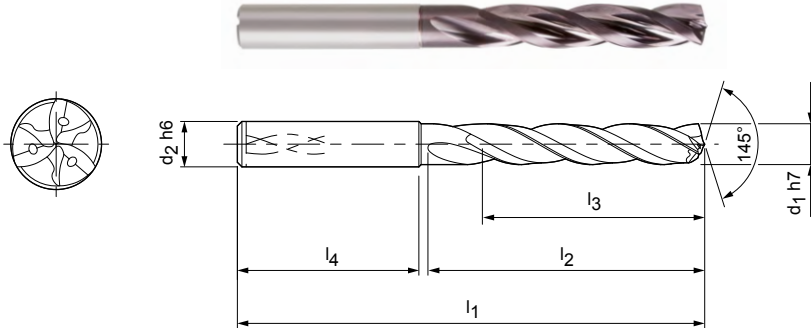
Sonderausführungen und andere Beschichtungen auf Anfrage.

Tritan-Drill-Steel

Vollhartmetall-Spiralbohrer
SCD661 (5xD), innere Kühlmittelzufuhr

Ausführung:

Bohrerdurchmesser: 4,00 – 20,00 mm
Bohrungstoleranz: ≥ IT 9
Schneidstoff: HP358
Schneidenanzahl: 3
Anzahl Führungsfasen: 3
Spitzenwinkel: 145°
Spiralwinkel: 30°



Lagerhaltige Vorzugsbaureihe in Schaftform HA

Baumaße						Schaftform HA	
d ₁ h7	d ₂ h6	l ₁	l ₂	l ₃	l ₄	Spezifikation	Bestell-Nr.
4,00	6	74	36	29	36	SCD661-0400-3-3-145HA05-HP358	30902152
4,10	6	74	36	29	36	SCD661-0410-3-3-145HA05-HP358	30902153
4,20	6	74	36	29	36	SCD661-0420-3-3-145HA05-HP358	30902154
4,30	6	74	36	29	36	SCD661-0430-3-3-145HA05-HP358	30902155
4,40	6	74	36	29	36	SCD661-0440-3-3-145HA05-HP358	30902156
4,50	6	74	36	29	36	SCD661-0450-3-3-145HA05-HP358	30902157
4,60	6	74	36	29	36	SCD661-0460-3-3-145HA05-HP358	30902158
4,65	6	74	36	29	36	SCD661-0465-3-3-145HA05-HP358	30902159
4,70	6	74	36	29	36	SCD661-0470-3-3-145HA05-HP358	30902160
4,80	6	82	44	35	36	SCD661-0480-3-3-145HA05-HP358	30902161
4,90	6	82	44	35	36	SCD661-0490-3-3-145HA05-HP358	30902162
5,00	6	82	44	35	36	SCD661-0500-3-3-145HA05-HP358	30902163
5,10	6	82	44	35	36	SCD661-0510-3-3-145HA05-HP358	30902164
5,20	6	82	44	35	36	SCD661-0520-3-3-145HA05-HP358	30902165
5,30	6	82	44	35	36	SCD661-0530-3-3-145HA05-HP358	30902166
5,40	6	82	44	35	36	SCD661-0540-3-3-145HA05-HP358	30902167
5,50	6	82	44	35	36	SCD661-0550-3-3-145HA05-HP358	30902168
5,55	6	82	44	35	36	SCD661-0555-3-3-145HA05-HP358	30902169
5,60	6	82	44	35	36	SCD661-0560-3-3-145HA05-HP358	30902170
5,70	6	82	44	35	36	SCD661-0570-3-3-145HA05-HP358	30902171
5,80	6	82	44	35	36	SCD661-0580-3-3-145HA05-HP358	30902172
5,90	6	82	44	35	36	SCD661-0590-3-3-145HA05-HP358	30902173
6,00	6	82	44	35	36	SCD661-0600-3-3-145HA05-HP358	30902174
6,05	8	91	53	43	36	SCD661-0605-3-3-145HA05-HP358	31307526
6,10	8	91	53	43	36	SCD661-0610-3-3-145HA05-HP358	30902175
6,20	8	91	53	43	36	SCD661-0620-3-3-145HA05-HP358	30902176
6,30	8	91	53	43	36	SCD661-0630-3-3-145HA05-HP358	30902177
6,40	8	91	53	43	36	SCD661-0640-3-3-145HA05-HP358	30902178
6,50	8	91	53	43	36	SCD661-0650-3-3-145HA05-HP358	30902179
6,60	8	91	53	43	36	SCD661-0660-3-3-145HA05-HP358	30902180
6,80	8	91	53	43	36	SCD661-0680-3-3-145HA05-HP358	30902182
6,90	8	91	53	43	36	SCD661-0690-3-3-145HA05-HP358	30902183
7,00	8	91	53	43	36	SCD661-0700-3-3-145HA05-HP358	30902184
7,10	8	91	53	43	36	SCD661-0710-3-3-145HA05-HP358	30902185
7,20	8	91	53	43	36	SCD661-0720-3-3-145HA05-HP358	30902186

Tritan-Drill-Steel | Vollhartmetall-Spiralbohrer SCD661 (5xD), innere Kühlmittelzufuhr

Baumaße						Schaftform HA	
d ₁ h7	d ₂ h6	l ₁	l ₂	l ₃	l ₄	Spezifikation	Bestell-Nr.
7,30	8	91	53	43	36	SCD661-0730-3-3-145HA05-HP358	30902187
7,40	8	91	53	43	36	SCD661-0740-3-3-145HA05-HP358	30902188
7,45	8	91	53	43	36	SCD661-0745-3-3-145HA05-HP358	30902189
7,50	8	91	53	43	36	SCD661-0750-3-3-145HA05-HP358	30902190
7,60	8	91	53	43	36	SCD661-0760-3-3-145HA05-HP358	30902191
7,70	8	91	53	43	36	SCD661-0770-3-3-145HA05-HP358	30902192
7,80	8	91	53	43	36	SCD661-0780-3-3-145HA05-HP358	30902193
7,90	8	91	53	43	36	SCD661-0790-3-3-145HA05-HP358	30902194
8,00	8	91	53	43	36	SCD661-0800-3-3-145HA05-HP358	30902195
8,10	10	103	61	49	40	SCD661-0810-3-3-145HA05-HP358	30902196
8,20	10	103	61	49	40	SCD661-0820-3-3-145HA05-HP358	30902197
8,30	10	103	61	49	40	SCD661-0830-3-3-145HA05-HP358	30902198
8,40	10	103	61	49	40	SCD661-0840-3-3-145HA05-HP358	30902199
8,50	10	103	61	49	40	SCD661-0850-3-3-145HA05-HP358	30902200
8,60	10	103	61	49	40	SCD661-0860-3-3-145HA05-HP358	30902201
8,70	10	103	61	49	40	SCD661-0870-3-3-145HA05-HP358	30902202
8,80	10	103	61	49	40	SCD661-0880-3-3-145HA05-HP358	30902203
8,90	10	103	61	49	40	SCD661-0890-3-3-145HA05-HP358	30902204
9,00	10	103	61	49	40	SCD661-0900-3-3-145HA05-HP358	30902205
9,10	10	103	61	49	40	SCD661-0910-3-3-145HA05-HP358	30902206
9,20	10	103	61	49	40	SCD661-0920-3-3-145HA05-HP358	30902207
9,30	10	103	61	49	40	SCD661-0930-3-3-145HA05-HP358	30902208
9,35	10	103	61	49	40	SCD661-0935-3-3-145HA05-HP358	30902209
9,40	10	103	61	49	40	SCD661-0940-3-3-145HA05-HP358	30902210
9,50	10	103	61	49	40	SCD661-0950-3-3-145HA05-HP358	30902211
9,70	10	103	61	49	40	SCD661-0970-3-3-145HA05-HP358	30902214
9,80	10	103	61	49	40	SCD661-0980-3-3-145HA05-HP358	30902215
9,90	10	103	61	49	40	SCD661-0990-3-3-145HA05-HP358	30902216
10,00	10	103	61	49	40	SCD661-1000-3-3-145HA05-HP358	30902217
10,10	12	118	71	56	45	SCD661-1010-3-3-145HA05-HP358	30902218
10,20	12	118	71	56	45	SCD661-1020-3-3-145HA05-HP358	30902219
10,30	12	118	71	56	45	SCD661-1030-3-3-145HA05-HP358	30902220
10,40	12	118	71	56	45	SCD661-1040-3-3-145HA05-HP358	30902221
10,50	12	118	71	56	45	SCD661-1050-3-3-145HA05-HP358	30902222
10,80	12	118	71	56	45	SCD661-1080-3-3-145HA05-HP358	30902225
11,00	12	118	71	56	45	SCD661-1100-3-3-145HA05-HP358	30902227
11,10	12	118	71	56	45	SCD661-1110-3-3-145HA05-HP358	30902228
11,20	12	118	71	56	45	SCD661-1120-3-3-145HA05-HP358	30902229
11,30	12	118	71	56	45	SCD661-1130-3-3-145HA05-HP358	30902230
11,40	12	118	71	56	45	SCD661-1140-3-3-145HA05-HP358	30902231
11,50	12	118	71	56	45	SCD661-1150-3-3-145HA05-HP358	30902232
11,80	12	118	71	56	45	SCD661-1180-3-3-145HA05-HP358	30902235
11,90	12	118	71	56	45	SCD661-1190-3-3-145HA05-HP358	30902236
12,00	12	118	71	56	45	SCD661-1200-3-3-145HA05-HP358	30902237
12,20	14	124	77	60	45	SCD661-1220-3-3-145HA05-HP358	30902238
12,50	14	124	77	60	45	SCD661-1250-3-3-145HA05-HP358	30902239
12,80	14	124	77	60	45	SCD661-1280-3-3-145HA05-HP358	30902240
13,00	14	124	77	60	45	SCD661-1300-3-3-145HA05-HP358	30902241
13,50	14	124	77	60	45	SCD661-1350-3-3-145HA05-HP358	30902243
13,80	14	124	77	60	45	SCD661-1380-3-3-145HA05-HP358	30902244
14,00	14	124	77	60	45	SCD661-1400-3-3-145HA05-HP358	30902245
14,20	16	133	83	63	48	SCD661-1420-3-3-145HA05-HP358	30902246
14,50	16	133	83	63	48	SCD661-1450-3-3-145HA05-HP358	30902247
14,80	16	133	83	63	48	SCD661-1480-3-3-145HA05-HP358	30902248
15,00	16	133	83	63	48	SCD661-1500-3-3-145HA05-HP358	30902249
15,10	16	133	83	63	48	SCD661-1510-3-3-145HA05-HP358	30902250
15,20	16	133	83	63	48	SCD661-1520-3-3-145HA05-HP358	30902251

Tritan-Drill-Steel | Vollhartmetall-Spiralbohrer SCD661 (5xD), innere Kühlmittelzufuhr

Baumaße						Schaftform HA	
d ₁ h7	d ₂ h6	l ₁	l ₂	l ₃	l ₄	Spezifikation	Bestell-Nr.
15,25	16	133	83	63	48	SCD661-1525-3-3-145HA05-HP358	30902252
15,50	16	133	83	63	48	SCD661-1550-3-3-145HA05-HP358	30902253
15,80	16	133	83	63	48	SCD661-1580-3-3-145HA05-HP358	30902254
16,00	16	133	83	63	48	SCD661-1600-3-3-145HA05-HP358	30902255
16,20	18	143	93	71	48	SCD661-1620-3-3-145HA05-HP358	30902256
16,50	18	143	93	71	48	SCD661-1650-3-3-145HA05-HP358	30902257
16,80	18	143	93	71	48	SCD661-1680-3-3-145HA05-HP358	30902258
17,00	18	143	93	71	48	SCD661-1700-3-3-145HA05-HP358	30902259
17,50	18	143	93	71	48	SCD661-1750-3-3-145HA05-HP358	30902261
18,00	18	143	93	71	48	SCD661-1800-3-3-145HA05-HP358	30902263
18,50	20	153	101	77	50	SCD661-1850-3-3-145HA05-HP358	30902265
18,80	20	153	101	77	50	SCD661-1880-3-3-145HA05-HP358	30902266
19,00	20	153	101	77	50	SCD661-1900-3-3-145HA05-HP358	30902267
19,50	20	153	101	77	50	SCD661-1950-3-3-145HA05-HP358	30902269
19,80	20	153	101	77	50	SCD661-1980-3-3-145HA05-HP358	30902270
20,00	20	153	101	77	50	SCD661-2000-3-3-145HA05-HP358	30902271

Konfigurierbare Merkmale



Durchmesser:
Durchmesser in Abstufungen von 0,01 mm frei wählbar



Schaftform:
Schaftform: HB | HE

Spezifikation:

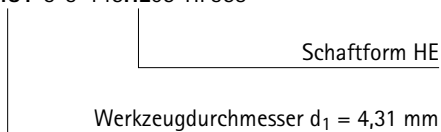
SCD661-[Durchmesser]-3-3-145[Schaftform]05-HP358

Abmessungen konfigurierbare Baureihe

d ₁ min.	d ₁ max.	d ₂ h6	l ₁	l ₂	l ₃	l ₄
4,00	4,70	6	74	36	29	36
4,71	6,00	6	82	44	35	36
6,01	8,00	8	91	53	43	36
8,01	10,00	10	103	61	49	40
10,01	12,00	12	118	71	56	45
12,01	14,00	14	124	77	60	45
14,01	16,00	16	133	83	63	48
16,01	18,00	18	143	93	71	48
18,01	20,00	20	153	101	77	50

Beispiel:

SCD661-0431-3-3-145HE05-HP358



Maßangaben in mm.

Schnittwertempfehlung siehe Kapitelende.

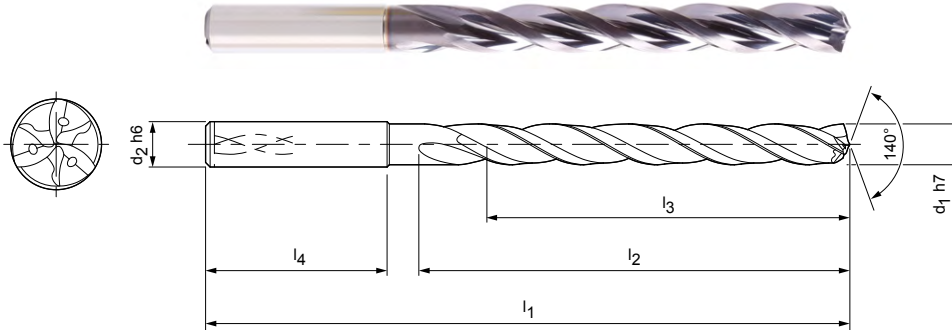
Sonderausführungen und andere Beschichtungen auf Anfrage.

Tritan-Drill-Steel

Vollhartmetall-Spiralbohrer
SCD661 (8xD), innere Kühlmittelzufuhr

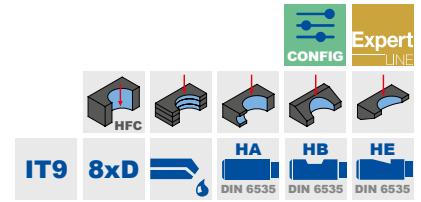
Ausführung:

- Bohrerdurchmesser: 4,00 – 20,00 mm
- Bohrungstoleranz: \geq IT 9
- Schneidstoff: HP358
- Schneidenanzahl: 3
- Anzahl Führungsfasen: 3
- Spitzenwinkel: 140°
- Spiralwinkel: 30°



Hinweis:

Um ein optimales Bohrungsergebnis zu erzielen empfiehlt MAPAL den Tritan-Drill-Steel in Kombination mit dem Tritan-Spot-Drill-Steel.



Lagerhaltige Vorzugsbaureihe in Schaftform HA

Baumaße						Schaftform HA	
d ₁ h7	d ₂ h6	l ₁	l ₂	l ₃	l ₄	Spezifikation	Bestell-Nr.
4,00	6	81	43	36	36	SCD661-0400-3-3-140HA08-HP358	30902272
4,10	6	81	43	36	36	SCD661-0410-3-3-140HA08-HP358	30902273
4,20	6	81	43	36	36	SCD661-0420-3-3-140HA08-HP358	30902274
4,30	6	81	43	36	36	SCD661-0430-3-3-140HA08-HP358	30902275
4,50	6	81	43	36	36	SCD661-0450-3-3-140HA08-HP358	30902277
4,60	6	81	43	36	36	SCD661-0460-3-3-140HA08-HP358	30902278
4,70	6	81	43	36	36	SCD661-0470-3-3-140HA08-HP358	30902279
4,80	6	95	57	48	36	SCD661-0480-3-3-140HA08-HP358	30902280
5,00	6	95	57	48	36	SCD661-0500-3-3-140HA08-HP358	30902282
5,10	6	95	57	48	36	SCD661-0510-3-3-140HA08-HP358	30902283
5,20	6	95	57	48	36	SCD661-0520-3-3-140HA08-HP358	30902284
5,40	6	95	57	48	36	SCD661-0540-3-3-140HA08-HP358	30902286
5,50	6	95	57	48	36	SCD661-0550-3-3-140HA08-HP358	30902287
5,60	6	95	57	48	36	SCD661-0560-3-3-140HA08-HP358	30902288
5,80	6	95	57	48	36	SCD661-0580-3-3-140HA08-HP358	30902290
5,90	6	95	57	48	36	SCD661-0590-3-3-140HA08-HP358	30902291
6,00	6	95	57	48	36	SCD661-0600-3-3-140HA08-HP358	30902292
6,10	8	114	76	64	36	SCD661-0610-3-3-140HA08-HP358	30902293
6,50	8	114	76	64	36	SCD661-0650-3-3-140HA08-HP358	30902297
6,60	8	114	76	64	36	SCD661-0660-3-3-140HA08-HP358	30902298
6,80	8	114	76	64	36	SCD661-0680-3-3-140HA08-HP358	30902300
6,90	8	114	76	64	36	SCD661-0690-3-3-140HA08-HP358	30902301
7,00	8	114	76	64	36	SCD661-0700-3-3-140HA08-HP358	30902302
7,50	8	114	76	64	36	SCD661-0750-3-3-140HA08-HP358	30902307
7,80	8	114	76	64	36	SCD661-0780-3-3-140HA08-HP358	30902310
7,90	8	114	76	64	36	SCD661-0790-3-3-140HA08-HP358	30902311
8,00	8	114	76	64	36	SCD661-0800-3-3-140HA08-HP358	30902312
8,10	10	142	95	80	40	SCD661-0810-3-3-140HA08-HP358	30902313
8,20	10	142	95	80	40	SCD661-0820-3-3-140HA08-HP358	30902314
8,50	10	142	95	80	40	SCD661-0850-3-3-140HA08-HP358	30902317
8,60	10	142	95	80	40	SCD661-0860-3-3-140HA08-HP358	30902318
8,80	10	142	95	80	40	SCD661-0880-3-3-140HA08-HP358	30902320
9,00	10	142	95	80	40	SCD661-0900-3-3-140HA08-HP358	30902322
9,10	10	142	95	80	40	SCD661-0910-3-3-140HA08-HP358	30902323
9,50	10	142	95	80	40	SCD661-0950-3-3-140HA08-HP358	30902327

Tritan-Drill-Steel | Vollhartmetall-Spiralbohrer SCD661 (8xD), innere Kühlmittelzufuhr

Baumaße						Schaftform HA	
d ₁ h7	d ₂ h6	l ₁	l ₂	l ₃	l ₄	Spezifikation	Bestell-Nr.
9,80	10	142	95	80	40	SCD661-0980-3-3-140HA08-HP358	30902330
10,00	10	142	95	80	40	SCD661-1000-3-3-140HA08-HP358	30902332
10,20	12	162	114	96	45	SCD661-1020-3-3-140HA08-HP358	30902334
10,30	12	162	114	96	45	SCD661-1030-3-3-140HA08-HP358	30902335
10,50	12	162	114	96	45	SCD661-1050-3-3-140HA08-HP358	30902337
11,00	12	162	114	96	45	SCD661-1100-3-3-140HA08-HP358	30902342
11,50	12	162	114	96	45	SCD661-1150-3-3-140HA08-HP358	30902347
11,80	12	162	114	96	45	SCD661-1180-3-3-140HA08-HP358	30902350
11,90	12	162	114	96	45	SCD661-1190-3-3-140HA08-HP358	30902351
12,00	12	162	114	96	45	SCD661-1200-3-3-140HA08-HP358	30902352
12,20	14	178	133	112	45	SCD661-1220-3-3-140HA08-HP358	30902353
12,50	14	178	133	112	45	SCD661-1250-3-3-140HA08-HP358	30902354
13,00	14	178	133	112	45	SCD661-1300-3-3-140HA08-HP358	30902356
13,50	14	178	133	112	45	SCD661-1350-3-3-140HA08-HP358	30902358
13,80	14	178	133	112	45	SCD661-1380-3-3-140HA08-HP358	30902359
14,00	14	178	133	112	45	SCD661-1400-3-3-140HA08-HP358	30902360
14,20	16	203	152	128	48	SCD661-1420-3-3-140HA08-HP358	30902361
14,50	16	203	152	128	48	SCD661-1450-3-3-140HA08-HP358	30902362
15,00	16	203	152	128	48	SCD661-1500-3-3-140HA08-HP358	30902364
15,50	16	203	152	128	48	SCD661-1550-3-3-140HA08-HP358	30902366
15,80	16	203	152	128	48	SCD661-1580-3-3-140HA08-HP358	30902367
16,00	16	203	152	128	48	SCD661-1600-3-3-140HA08-HP358	30902368
17,00	18	222	171	144	48	SCD661-1700-3-3-140HA08-HP358	30902372
17,50	18	222	171	144	48	SCD661-1750-3-3-140HA08-HP358	30902374
18,00	18	222	171	144	48	SCD661-1800-3-3-140HA08-HP358	30902376
18,50	20	243	190	160	50	SCD661-1850-3-3-140HA08-HP358	30902378
19,00	20	243	190	160	50	SCD661-1900-3-3-140HA08-HP358	30902380
19,20	20	243	190	160	50	SCD661-1920-3-3-140HA08-HP358	30902381
19,50	20	243	190	160	50	SCD661-1950-3-3-140HA08-HP358	30902382
20,00	20	243	190	160	50	SCD661-2000-3-3-140HA08-HP358	30902384

Konfigurierbare Merkmale



Durchmesser:
Durchmesser in Abstufungen von 0,01 mm frei wählbar



Schaftform:
Schaftform: HB | HE

Spezifikation:

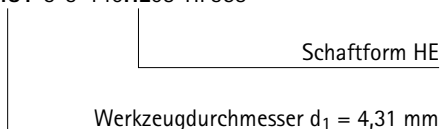
SCD661-[Durchmesser]-3-3-140[Schaftform]08-HP358

Abmessungen konfigurierbare Baureihe

d ₁ min.	d ₁ max.	d ₂ h6	l ₁	l ₂	l ₃	l ₄
4,00	4,70	6	81	43	36	36
4,71	6,00	6	95	57	48	36
6,01	8,00	8	114	76	64	36
8,01	10,00	10	142	95	80	40
10,01	12,00	12	162	114	96	45
12,01	14,00	14	178	133	112	45
14,01	16,00	16	203	152	128	48
16,01	18,00	18	222	171	144	48
18,01	20,00	20	243	190	160	50

Beispiel:

SCD661-0431-3-3-140HE08-HP358



Maßangaben in mm.

Schnittwertempfehlung siehe Kapitelende.

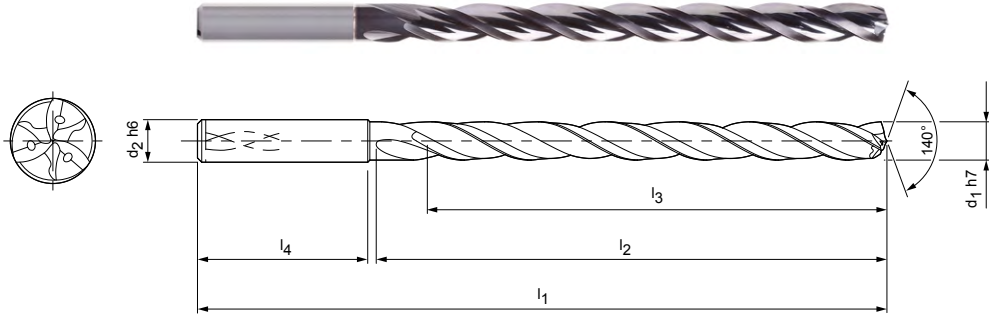
Sonderausführungen und andere Beschichtungen auf Anfrage.

Tritan-Drill-Steel

Vollhartmetall-Spiralbohrer
SCD661 (12xD), innere Kühlmittelzufuhr

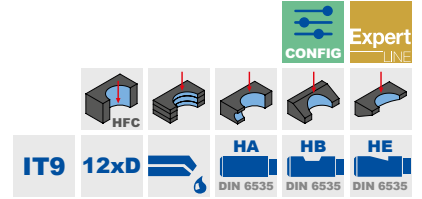
Ausführung:

- Bohrerdurchmesser: 4,00 – 20,00 mm
- Bohrungstoleranz: \geq IT 9
- Schneidstoff: HP358
- Schneidenanzahl: 3
- Anzahl Führungsfasen: 3
- Spitzenwinkel: 140°
- Spiralwinkel: 30°



Hinweis:

Um ein optimales Bohrungsergebnis zu erzielen empfiehlt MAPAL den Tritan-Drill-Steel in Kombination mit dem Tritan-Spot-Drill-Steel.



Lagerhaltige Vorzugsbaureihe in Schaftform HA

Baumaße						Schaftform HA	
d ₁ h7	d ₂ h6	l ₁	l ₂	l ₃	l ₄	Spezifikation	Bestell-Nr.
4,00	6	102	64	58	36	SCD661-0400-3-3-140HA12-HP358	30902385
4,10	6	102	64	58	36	SCD661-0410-3-3-140HA12-HP358	30902386
4,20	6	102	64	58	36	SCD661-0420-3-3-140HA12-HP358	30902387
4,30	6	102	64	58	36	SCD661-0430-3-3-140HA12-HP358	30902388
4,50	6	102	64	58	36	SCD661-0450-3-3-140HA12-HP358	30902390
4,60	6	102	64	58	36	SCD661-0460-3-3-140HA12-HP358	30902391
4,80	6	116	78	70	36	SCD661-0480-3-3-140HA12-HP358	30902393
5,00	6	116	78	70	36	SCD661-0500-3-3-140HA12-HP358	30902395
5,10	6	116	78	70	36	SCD661-0510-3-3-140HA12-HP358	30902396
5,20	6	116	78	70	36	SCD661-0520-3-3-140HA12-HP358	30902397
5,40	6	116	78	70	36	SCD661-0540-3-3-140HA12-HP358	30902399
5,50	6	116	78	70	36	SCD661-0550-3-3-140HA12-HP358	30902400
5,80	6	116	78	70	36	SCD661-0580-3-3-140HA12-HP358	30902403
5,90	6	116	78	70	36	SCD661-0590-3-3-140HA12-HP358	30902404
6,00	6	116	78	70	36	SCD661-0600-3-3-140HA12-HP358	30902405
6,10	8	146	108	94	36	SCD661-0610-3-3-140HA12-HP358	30902406
6,50	8	146	108	94	36	SCD661-0650-3-3-140HA12-HP358	30902410
6,80	8	146	108	94	36	SCD661-0680-3-3-140HA12-HP358	30902413
7,00	8	146	108	94	36	SCD661-0700-3-3-140HA12-HP358	30902415
7,50	8	146	108	94	36	SCD661-0750-3-3-140HA12-HP358	30902420
7,80	8	146	108	94	36	SCD661-0780-3-3-140HA12-HP358	30902423
7,90	8	146	108	94	36	SCD661-0790-3-3-140HA12-HP358	30902424
8,00	8	146	108	94	36	SCD661-0800-3-3-140HA12-HP358	30902425
8,20	10	162	120	110	40	SCD661-0820-3-3-140HA12-HP358	30902427
8,40	10	162	120	110	40	SCD661-0840-3-3-140HA12-HP358	30902429
8,50	10	162	120	110	40	SCD661-0850-3-3-140HA12-HP358	30902430
8,80	10	162	120	110	40	SCD661-0880-3-3-140HA12-HP358	30902433
9,00	10	162	120	110	40	SCD661-0900-3-3-140HA12-HP358	30902435
9,50	10	162	120	110	40	SCD661-0950-3-3-140HA12-HP358	30902440
9,60	10	162	120	110	40	SCD661-0960-3-3-140HA12-HP358	30902441
9,80	10	162	120	110	40	SCD661-0980-3-3-140HA12-HP358	30902443
10,00	10	162	120	110	40	SCD661-1000-3-3-140HA12-HP358	30902445
10,20	12	204	156	142	45	SCD661-1020-3-3-140HA12-HP358	30902447
10,30	12	204	156	142	45	SCD661-1030-3-3-140HA12-HP358	30902448
10,50	12	204	156	142	45	SCD661-1050-3-3-140HA12-HP358	30902450

Tritan-Drill-Steel | Vollhartmetall-Spiralbohrer SCD661 (12xD), innere Kühlmittelzufuhr

Baumaße						Schaftform HA	
d ₁ h7	d ₂ h6	l ₁	l ₂	l ₃	l ₄	Spezifikation	Bestell-Nr.
11,00	12	204	156	142	45	SCD661-1100-3-3-140HA12-HP358	30902455
11,50	12	204	156	142	45	SCD661-1150-3-3-140HA12-HP358	30902460
11,80	12	204	156	142	45	SCD661-1180-3-3-140HA12-HP358	30902463
12,00	12	204	156	142	45	SCD661-1200-3-3-140HA12-HP358	30902465
12,50	14	230	182	166	45	SCD661-1250-3-3-140HA12-HP358	30902467
13,00	14	230	182	166	45	SCD661-1300-3-3-140HA12-HP358	30902469
13,50	14	230	182	166	45	SCD661-1350-3-3-140HA12-HP358	30902471
14,00	14	230	182	166	45	SCD661-1400-3-3-140HA12-HP358	30902473
14,50	16	260	208	192	48	SCD661-1450-3-3-140HA12-HP358	30902475
15,00	16	260	208	192	48	SCD661-1500-3-3-140HA12-HP358	30902477
15,50	16	260	208	192	48	SCD661-1550-3-3-140HA12-HP358	30902479
16,00	16	260	208	192	48	SCD661-1600-3-3-140HA12-HP358	30902481
16,50	18	285	234	216	48	SCD661-1650-3-3-140HA12-HP358	30902483
17,00	18	285	234	216	48	SCD661-1700-3-3-140HA12-HP358	30902485
17,50	18	285	234	216	48	SCD661-1750-3-3-140HA12-HP358	30902487
18,00	18	285	234	216	48	SCD661-1800-3-3-140HA12-HP358	30902489
18,50	20	310	258	240	50	SCD661-1850-3-3-140HA12-HP358	30902491
19,00	20	310	258	240	50	SCD661-1900-3-3-140HA12-HP358	30902493
19,50	20	310	258	240	50	SCD661-1950-3-3-140HA12-HP358	30902495
20,00	20	310	258	240	50	SCD661-2000-3-3-140HA12-HP358	30902497

Konfigurierbare Merkmale

Durchmesser:
Durchmesser in Abstufungen von 0,01 mm frei wählbar

Schaftform:
Schaftform: HB | HE

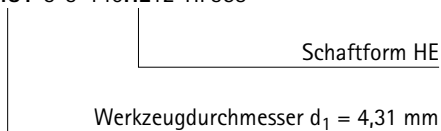
Spezifikation:
SCD661-[Durchmesser]-3-3-140[Schaftform]12-HP358

Abmessungen konfigurierbare Baureihe

d ₁ min.	d ₁ max.	d ₂ h6	l ₁	l ₂	l ₃	l ₄
4,00	4,70	6	102	64	58	36
4,71	6,00	6	116	78	70	36
6,01	8,00	8	146	108	94	36
8,01	10,00	10	162	120	110	40
10,01	12,00	12	204	156	142	45
12,01	14,00	14	230	182	166	45
14,01	16,00	16	260	208	192	48
16,01	18,00	18	285	234	216	48
18,01	20,00	20	310	258	240	50

Beispiel:

SCD661-0431-3-3-140HE12-HP358



Maßangaben in mm.

Schnittwertempfehlung siehe Kapitelende.

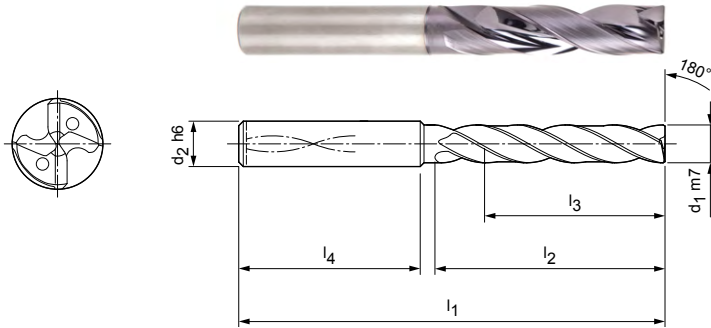
Sonderausführungen und andere Beschichtungen auf Anfrage.

MEGA-180°-Drill

Vollhartmetall-Spiralbohrer
SCD231 (3xD), innere Kühlmittelzufuhr

Ausführung:

Bohrerdurchmesser: 3,00 – 20,00 mm
Bohrungstoleranz: ≥ IT 9
Schneidstoff: HP230
Schneidenanzahl: 2
Anzahl Führungsfasen: 4
Spitzenwinkel: 180°
Spiralwinkel: 30°



Lagerhaltige Vorzugsbaureihe in Schaftform HA

Baumaße						Schaftform HA	
d ₁ m7	d ₂ h6	l ₁	l ₂	l ₃	l ₄	Spezifikation	Bestell-Nr.
3,00	6	62	20	14	36	SCD231-0300-2-4-180HA03-HP230	30382647
3,10	6	62	20	14	36	SCD231-0310-2-4-180HA03-HP230	30382648
3,20	6	62	20	14	36	SCD231-0320-2-4-180HA03-HP230	30382649
3,30	6	62	20	14	36	SCD231-0330-2-4-180HA03-HP230	30382650
3,40	6	62	20	14	36	SCD231-0340-2-4-180HA03-HP230	30382651
3,50	6	62	20	14	36	SCD231-0350-2-4-180HA03-HP230	30382652
3,60	6	62	20	14	36	SCD231-0360-2-4-180HA03-HP230	30382653
3,70	6	62	20	14	36	SCD231-0370-2-4-180HA03-HP230	30382654
3,80	6	66	24	17	36	SCD231-0380-2-4-180HA03-HP230	30382655
3,90	6	66	24	17	36	SCD231-0390-2-4-180HA03-HP230	30382656
4,00	6	66	24	17	36	SCD231-0400-2-4-180HA03-HP230	30382657
4,10	6	66	24	17	36	SCD231-0410-2-4-180HA03-HP230	30382658
4,20	6	66	24	17	36	SCD231-0420-2-4-180HA03-HP230	30382659
4,30	6	66	24	17	36	SCD231-0430-2-4-180HA03-HP230	30382660
4,40	6	66	24	17	36	SCD231-0440-2-4-180HA03-HP230	30382661
4,50	6	66	24	17	36	SCD231-0450-2-4-180HA03-HP230	30382662
4,60	6	66	24	17	36	SCD231-0460-2-4-180HA03-HP230	30382663
4,65	6	66	24	17	36	SCD231-0465-2-4-180HA03-HP230	30382664
4,70	6	66	24	17	36	SCD231-0470-2-4-180HA03-HP230	30382665
4,80	6	66	28	20	36	SCD231-0480-2-4-180HA03-HP230	30382666
4,90	6	66	28	20	36	SCD231-0490-2-4-180HA03-HP230	30382667
5,00	6	66	28	20	36	SCD231-0500-2-4-180HA03-HP230	30382668
5,10	6	66	28	20	36	SCD231-0510-2-4-180HA03-HP230	30382669
5,20	6	66	28	20	36	SCD231-0520-2-4-180HA03-HP230	30382670
5,30	6	66	28	20	36	SCD231-0530-2-4-180HA03-HP230	30382671
5,40	6	66	28	20	36	SCD231-0540-2-4-180HA03-HP230	30382672
5,50	6	66	28	20	36	SCD231-0550-2-4-180HA03-HP230	30382673
5,55	6	66	28	20	36	SCD231-0555-2-4-180HA03-HP230	30382674
5,60	6	66	28	20	36	SCD231-0560-2-4-180HA03-HP230	30382675
5,70	6	66	28	20	36	SCD231-0570-2-4-180HA03-HP230	30382676
5,80	6	66	28	20	36	SCD231-0580-2-4-180HA03-HP230	30382677
5,90	6	66	28	20	36	SCD231-0590-2-4-180HA03-HP230	30382678
6,00	6	66	28	20	36	SCD231-0600-2-4-180HA03-HP230	30382679
6,10	8	79	34	24	36	SCD231-0610-2-4-180HA03-HP230	30382680
6,20	8	79	34	24	36	SCD231-0620-2-4-180HA03-HP230	30382681

MEGA-180°-Drill | Vollhartmetall-Spiralbohrer SCD231 (3xD), innere Kühlmittelzufuhr

Baumaße						Schaftform HA	
d ₁ m7	d ₂ h6	l ₁	l ₂	l ₃	l ₄	Spezifikation	Bestell-Nr.
6,30	8	79	34	24	36	SCD231-0630-2-4-180HA03-HP230	30382682
6,40	8	79	34	24	36	SCD231-0640-2-4-180HA03-HP230	30382683
6,50	8	79	34	24	36	SCD231-0650-2-4-180HA03-HP230	30382684
6,60	8	79	34	24	36	SCD231-0660-2-4-180HA03-HP230	30382685
6,70	8	79	34	24	36	SCD231-0670-2-4-180HA03-HP230	30382686
6,80	8	79	34	24	36	SCD231-0680-2-4-180HA03-HP230	30382687
6,90	8	79	34	24	36	SCD231-0690-2-4-180HA03-HP230	30382688
7,00	8	79	34	24	36	SCD231-0700-2-4-180HA03-HP230	30382689
7,10	8	79	41	29	36	SCD231-0710-2-4-180HA03-HP230	30382690
7,20	8	79	41	29	36	SCD231-0720-2-4-180HA03-HP230	30382691
7,30	8	79	41	29	36	SCD231-0730-2-4-180HA03-HP230	30382692
7,40	8	79	41	29	36	SCD231-0740-2-4-180HA03-HP230	30382693
7,50	8	79	41	29	36	SCD231-0750-2-4-180HA03-HP230	30382694
7,60	8	79	41	29	36	SCD231-0760-2-4-180HA03-HP230	30382695
7,70	8	79	41	29	36	SCD231-0770-2-4-180HA03-HP230	30382696
7,80	8	79	41	29	36	SCD231-0780-2-4-180HA03-HP230	30382697
7,90	8	79	41	29	36	SCD231-0790-2-4-180HA03-HP230	30382698
8,00	8	79	41	29	36	SCD231-0800-2-4-180HA03-HP230	30382699
8,10	10	89	47	35	40	SCD231-0810-2-4-180HA03-HP230	30382700
8,20	10	89	47	35	40	SCD231-0820-2-4-180HA03-HP230	30382701
8,30	10	89	47	35	40	SCD231-0830-2-4-180HA03-HP230	30382702
8,40	10	89	47	35	40	SCD231-0840-2-4-180HA03-HP230	30382703
8,50	10	89	47	35	40	SCD231-0850-2-4-180HA03-HP230	30382704
8,60	10	89	47	35	40	SCD231-0860-2-4-180HA03-HP230	30382705
8,70	10	89	47	35	40	SCD231-0870-2-4-180HA03-HP230	30382706
8,80	10	89	47	35	40	SCD231-0880-2-4-180HA03-HP230	30382707
8,90	10	89	47	35	40	SCD231-0890-2-4-180HA03-HP230	30382708
9,00	10	89	47	35	40	SCD231-0900-2-4-180HA03-HP230	30382709
9,10	10	89	47	35	40	SCD231-0910-2-4-180HA03-HP230	30382710
9,20	10	89	47	35	40	SCD231-0920-2-4-180HA03-HP230	30382711
9,30	10	89	47	35	40	SCD231-0930-2-4-180HA03-HP230	30382712
9,40	10	89	47	35	40	SCD231-0940-2-4-180HA03-HP230	30382713
9,50	10	89	47	35	40	SCD231-0950-2-4-180HA03-HP230	30382714
9,60	10	89	47	35	40	SCD231-0960-2-4-180HA03-HP230	30382715
9,70	10	89	47	35	40	SCD231-0970-2-4-180HA03-HP230	30382716
9,80	10	89	47	35	40	SCD231-0980-2-4-180HA03-HP230	30382717
9,90	10	89	47	35	40	SCD231-0990-2-4-180HA03-HP230	30382718
10,00	10	89	47	35	40	SCD231-1000-2-4-180HA03-HP230	30382719
10,10	12	100	53	38	45	SCD231-1010-2-4-180HA03-HP230	30382720
10,20	12	100	53	38	45	SCD231-1020-2-4-180HA03-HP230	30382721
10,30	12	100	53	38	45	SCD231-1030-2-4-180HA03-HP230	30382722
10,40	12	100	53	38	45	SCD231-1040-2-4-180HA03-HP230	30382723
10,50	12	100	53	38	45	SCD231-1050-2-4-180HA03-HP230	30382724
10,60	12	100	53	38	45	SCD231-1060-2-4-180HA03-HP230	30382725
10,70	12	100	53	38	45	SCD231-1070-2-4-180HA03-HP230	30382726
10,80	12	100	53	38	45	SCD231-1080-2-4-180HA03-HP230	30382727
11,00	12	100	53	38	45	SCD231-1100-2-4-180HA03-HP230	30382729
11,10	12	100	53	38	45	SCD231-1110-2-4-180HA03-HP230	30382730
11,20	12	100	53	38	45	SCD231-1120-2-4-180HA03-HP230	30382731
11,30	12	100	53	38	45	SCD231-1130-2-4-180HA03-HP230	30382732
11,40	12	100	53	38	45	SCD231-1140-2-4-180HA03-HP230	30382733
11,50	12	100	53	38	45	SCD231-1150-2-4-180HA03-HP230	30382734
11,60	12	100	53	38	45	SCD231-1160-2-4-180HA03-HP230	30382735
11,70	12	100	53	38	45	SCD231-1170-2-4-180HA03-HP230	30382736
11,80	12	100	53	38	45	SCD231-1180-2-4-180HA03-HP230	30382737
11,90	12	100	53	38	45	SCD231-1190-2-4-180HA03-HP230	30382738
12,00	12	100	53	38	45	SCD231-1200-2-4-180HA03-HP230	30382739

Fortsetzung auf nächster Seite.

MEGA-180°-Drill | Vollhartmetall-Spiralbohrer SCD231 (3xD), innere Kühlmittelzufuhr

Baumaße						Schaftform HA	
d ₁ m7	d ₂ h6	l ₁	l ₂	l ₃	l ₄	Spezifikation	Bestell-Nr.
12,50	14	105	58	41	45	SCD231-1250-2-4-180HA03-HP230	30382740
12,70	14	105	58	41	45	SCD231-1270-2-4-180HA03-HP230	30852019
12,80	14	105	58	41	45	SCD231-1280-2-4-180HA03-HP230	30382741
13,00	14	105	58	41	45	SCD231-1300-2-4-180HA03-HP230	30382742
13,50	14	105	58	41	45	SCD231-1350-2-4-180HA03-HP230	30382743
13,80	14	105	58	41	45	SCD231-1380-2-4-180HA03-HP230	30382744
14,00	14	105	58	41	45	SCD231-1400-2-4-180HA03-HP230	30382745
14,50	16	113	63	43	48	SCD231-1450-2-4-180HA03-HP230	30382746
14,80	16	113	63	43	48	SCD231-1480-2-4-180HA03-HP230	30382747
15,00	16	113	63	43	48	SCD231-1500-2-4-180HA03-HP230	30382748
15,50	16	113	63	43	48	SCD231-1550-2-4-180HA03-HP230	30382749
15,80	16	113	63	43	48	SCD231-1580-2-4-180HA03-HP230	30382750
16,00	16	113	63	43	48	SCD231-1600-2-4-180HA03-HP230	30382751
16,50	18	121	71	49	48	SCD231-1650-2-4-180HA03-HP230	30382752
16,80	18	121	71	49	48	SCD231-1680-2-4-180HA03-HP230	30382753
17,00	18	121	71	49	48	SCD231-1700-2-4-180HA03-HP230	30382754
17,50	18	121	71	49	48	SCD231-1750-2-4-180HA03-HP230	30382755
18,00	18	121	71	49	48	SCD231-1800-2-4-180HA03-HP230	30382757
18,50	20	129	77	53	50	SCD231-1850-2-4-180HA03-HP230	30382758
18,80	20	129	77	53	50	SCD231-1880-2-4-180HA03-HP230	30382759
19,00	20	129	77	53	50	SCD231-1900-2-4-180HA03-HP230	30382760
19,50	20	129	77	53	50	SCD231-1950-2-4-180HA03-HP230	30382761
20,00	20	129	77	53	50	SCD231-2000-2-4-180HA03-HP230	30382763

Konfigurierbare Merkmale

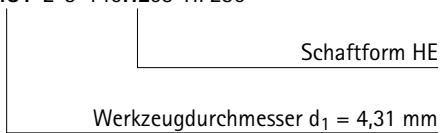
Durchmesser:
Durchmesser in Abstufungen
von 0,01 mm frei wählbar

Schaftform:
Schaftform: HB | HE

Spezifikation:
SCD231-[Durchmesser]-3-4-180[Schaftform]03-HP230

Beispiel:

SCD231-0431-2-3-140HE03-HP230



Abmessungen konfigurierbare Baureihe

d ₁ min.	d ₁ max.	d ₂ h6	l ₁	l ₂	l ₃	l ₄
3,00	3,70	6	62	20	14	36
3,71	4,70	6	66	24	17	36
4,71	6,00	6	66	28	20	36
6,01	6,80	8	79	34	24	36
6,81	8,00	8	79	41	29	36
8,01	10,00	10	89	47	35	40
10,01	12,00	12	100	53	38	45
12,01	14,00	14	105	58	41	45
14,01	16,00	16	113	63	43	48
16,01	18,00	18	121	71	49	48
18,01	20,00	20	129	77	53	50

Maßangaben in mm.

Schnittwertempfehlung siehe Kapitelende.

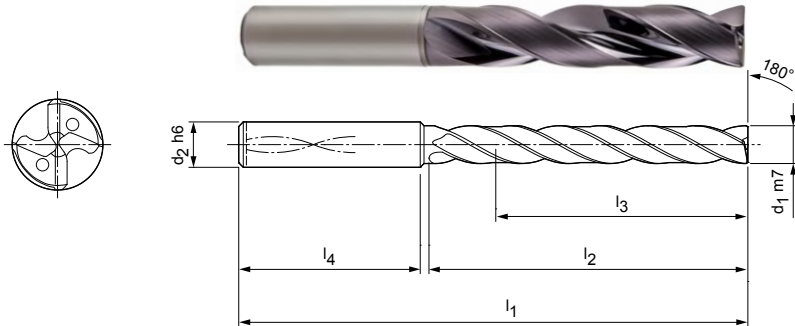
Sonderausführungen und andere Beschichtungen auf Anfrage.

MEGA-180°-Drill

Vollhartmetall-Spiralbohrer
SCD231 (5xD), innere Kühlmittelzufuhr

Ausführung:

Bohrerdurchmesser: 3,00 – 20,00 mm
Bohrungstoleranz: ≥ IT 9
Schneidstoff: HP230
Schneidenanzahl: 2
Anzahl Führungsfasen: 4
Spitzenwinkel: 180°
Spiralwinkel: 30°



Lagerhaltige Vorzugsbaureihe in Schaftform HA

Baumaße						Schaftform HA	
d ₁ m7	d ₂ h6	l ₁	l ₂	l ₃	l ₄	Spezifikation	Bestell-Nr.
3,00	6	66	28	23	36	SCD231-0300-2-4-180HA05-HP230	30382764
3,10	6	66	28	23	36	SCD231-0310-2-4-180HA05-HP230	30382765
3,20	6	66	28	23	36	SCD231-0320-2-4-180HA05-HP230	30382766
3,30	6	66	28	23	36	SCD231-0330-2-4-180HA05-HP230	30382767
3,40	6	66	28	23	36	SCD231-0340-2-4-180HA05-HP230	30382768
3,50	6	66	28	23	36	SCD231-0350-2-4-180HA05-HP230	30382769
3,60	6	66	28	23	36	SCD231-0360-2-4-180HA05-HP230	30382770
3,70	6	66	28	23	36	SCD231-0370-2-4-180HA05-HP230	30382771
3,80	6	74	36	29	36	SCD231-0380-2-4-180HA05-HP230	30382772
3,90	6	74	36	29	36	SCD231-0390-2-4-180HA05-HP230	30382773
4,00	6	74	36	29	36	SCD231-0400-2-4-180HA05-HP230	30382774
4,10	6	74	36	29	36	SCD231-0410-2-4-180HA05-HP230	30382775
4,20	6	74	36	29	36	SCD231-0420-2-4-180HA05-HP230	30382776
4,30	6	74	36	29	36	SCD231-0430-2-4-180HA05-HP230	30382777
4,40	6	74	36	29	36	SCD231-0440-2-4-180HA05-HP230	30382778
4,50	6	74	36	29	36	SCD231-0450-2-4-180HA05-HP230	30382779
4,60	6	74	36	29	36	SCD231-0460-2-4-180HA05-HP230	30382780
4,80	6	82	44	35	36	SCD231-0480-2-4-180HA05-HP230	30382783
4,90	6	82	44	35	36	SCD231-0490-2-4-180HA05-HP230	30382784
5,00	6	82	44	35	36	SCD231-0500-2-4-180HA05-HP230	30382785
5,10	6	82	44	35	36	SCD231-0510-2-4-180HA05-HP230	30382786
5,20	6	82	44	35	36	SCD231-0520-2-4-180HA05-HP230	30382787
5,30	6	82	44	35	36	SCD231-0530-2-4-180HA05-HP230	30382788
5,40	6	82	44	35	36	SCD231-0540-2-4-180HA05-HP230	30382789
5,50	6	82	44	35	36	SCD231-0550-2-4-180HA05-HP230	30382790
5,55	6	82	44	35	36	SCD231-0555-2-4-180HA05-HP230	30382791
5,60	6	82	44	35	36	SCD231-0560-2-4-180HA05-HP230	30382792
5,70	6	82	44	35	36	SCD231-0570-2-4-180HA05-HP230	30382793
5,80	6	82	44	35	36	SCD231-0580-2-4-180HA05-HP230	30382794
5,90	6	82	44	35	36	SCD231-0590-2-4-180HA05-HP230	30382795
6,00	6	82	44	35	36	SCD231-0600-2-4-180HA05-HP230	30382796
6,10	8	91	53	43	36	SCD231-0610-2-4-180HA05-HP230	30382797
6,20	8	91	53	43	36	SCD231-0620-2-4-180HA05-HP230	30382798
6,30	8	91	53	43	36	SCD231-0630-2-4-180HA05-HP230	30382799
6,40	8	91	53	43	36	SCD231-0640-2-4-180HA05-HP230	30382800

MEGA-180°-Drill | Vollhartmetall-Spiralbohrer SCD231 (5xD), innere Kühlmittelzufuhr

Baumaße						Schaftform HA	
d ₁ m7	d ₂ h6	l ₁	l ₂	l ₃	l ₄	Spezifikation	Bestell-Nr.
6,50	8	91	53	43	36	SCD231-0650-2-4-180HA05-HP230	30382801
6,60	8	91	53	43	36	SCD231-0660-2-4-180HA05-HP230	30382802
6,70	8	91	53	43	36	SCD231-0670-2-4-180HA05-HP230	30382803
6,80	8	91	53	43	36	SCD231-0680-2-4-180HA05-HP230	30382804
6,90	8	91	53	43	36	SCD231-0690-2-4-180HA05-HP230	30382805
7,00	8	91	53	43	36	SCD231-0700-2-4-180HA05-HP230	30382806
7,10	8	91	53	43	36	SCD231-0710-2-4-180HA05-HP230	30382807
7,20	8	91	53	43	36	SCD231-0720-2-4-180HA05-HP230	30382808
7,30	8	91	53	43	36	SCD231-0730-2-4-180HA05-HP230	30382809
7,40	8	91	53	43	36	SCD231-0740-2-4-180HA05-HP230	30382810
7,50	8	91	53	43	36	SCD231-0750-2-4-180HA05-HP230	30382811
7,60	8	91	53	43	36	SCD231-0760-2-4-180HA05-HP230	30382812
7,80	8	91	53	43	36	SCD231-0780-2-4-180HA05-HP230	30382814
7,90	8	91	53	43	36	SCD231-0790-2-4-180HA05-HP230	30382815
8,00	8	91	53	43	36	SCD231-0800-2-4-180HA05-HP230	30382816
8,10	10	103	61	49	40	SCD231-0810-2-4-180HA05-HP230	30382817
8,20	10	103	61	49	40	SCD231-0820-2-4-180HA05-HP230	30382818
8,30	10	103	61	49	40	SCD231-0830-2-4-180HA05-HP230	30382819
8,40	10	103	61	49	40	SCD231-0840-2-4-180HA05-HP230	30382820
8,50	10	103	61	49	40	SCD231-0850-2-4-180HA05-HP230	30382821
8,60	10	103	61	49	40	SCD231-0860-2-4-180HA05-HP230	30382822
8,70	10	103	61	49	40	SCD231-0870-2-4-180HA05-HP230	30382823
8,80	10	103	61	49	40	SCD231-0880-2-4-180HA05-HP230	30382824
8,90	10	103	61	49	40	SCD231-0890-2-4-180HA05-HP230	30382825
9,00	10	103	61	49	40	SCD231-0900-2-4-180HA05-HP230	30382826
9,10	10	103	61	49	40	SCD231-0910-2-4-180HA05-HP230	30382827
9,20	10	103	61	49	40	SCD231-0920-2-4-180HA05-HP230	30382828
9,30	10	103	61	49	40	SCD231-0930-2-4-180HA05-HP230	30382829
9,40	10	103	61	49	40	SCD231-0940-2-4-180HA05-HP230	30382830
9,50	10	103	61	49	40	SCD231-0950-2-4-180HA05-HP230	30382831
9,60	10	103	61	49	40	SCD231-0960-2-4-180HA05-HP230	30382832
9,70	10	103	61	49	40	SCD231-0970-2-4-180HA05-HP230	30382833
9,80	10	103	61	49	40	SCD231-0980-2-4-180HA05-HP230	30382834
9,90	10	103	61	49	40	SCD231-0990-2-4-180HA05-HP230	30382835
10,00	10	103	61	49	40	SCD231-1000-2-4-180HA05-HP230	30382836
10,10	12	116	69	54	45	SCD231-1010-2-4-180HA05-HP230	30382838
10,20	12	116	69	54	45	SCD231-1020-2-4-180HA05-HP230	30382840
10,30	12	116	69	54	45	SCD231-1030-2-4-180HA05-HP230	30382841
10,40	12	116	69	54	45	SCD231-1040-2-4-180HA05-HP230	30382842
10,50	12	116	69	54	45	SCD231-1050-2-4-180HA05-HP230	30382843
10,60	12	116	69	54	45	SCD231-1060-2-4-180HA05-HP230	30382844
10,65	12	116	69	54	45	SCD231-1065-2-4-180HA05-HP230	31198519
10,80	12	116	69	54	45	SCD231-1080-2-4-180HA05-HP230	30382846
11,00	12	116	69	54	45	SCD231-1100-2-4-180HA05-HP230	30382848
11,20	12	116	69	54	45	SCD231-1120-2-4-180HA05-HP230	30382850
11,50	12	116	69	54	45	SCD231-1150-2-4-180HA05-HP230	30382853
11,60	12	116	69	54	45	SCD231-1160-2-4-180HA05-HP230	30382854
11,70	12	116	69	54	45	SCD231-1170-2-4-180HA05-HP230	30382855
11,80	12	116	69	54	45	SCD231-1180-2-4-180HA05-HP230	30382856
12,00	12	116	69	54	45	SCD231-1200-2-4-180HA05-HP230	30382858
12,50	14	122	75	58	45	SCD231-1250-2-4-180HA05-HP230	30382859
12,80	14	122	75	58	45	SCD231-1280-2-4-180HA05-HP230	30382860
13,00	14	122	75	58	45	SCD231-1300-2-4-180HA05-HP230	30382861
13,50	14	122	75	58	45	SCD231-1350-2-4-180HA05-HP230	30382862
13,80	14	122	75	58	45	SCD231-1380-2-4-180HA05-HP230	30382863
14,00	14	122	75	58	45	SCD231-1400-2-4-180HA05-HP230	30382864
14,50	16	131	81	61	48	SCD231-1450-2-4-180HA05-HP230	30382865

MEGA-180°-Drill | Vollhartmetall-Spiralbohrer SCD231 (5xD), innere Kühlmittelzufuhr

Baumaße						Schaftform HA	
d ₁ m7	d ₂ h6	l ₁	l ₂	l ₃	l ₄	Spezifikation	Bestell-Nr.
14,80	16	131	81	61	48	SCD231-1480-2-4-180HA05-HP230	30382866
15,00	16	131	81	61	48	SCD231-1500-2-4-180HA05-HP230	30382867
15,50	16	131	81	61	48	SCD231-1550-2-4-180HA05-HP230	30382868
15,80	16	131	81	61	48	SCD231-1580-2-4-180HA05-HP230	30382869
16,00	16	131	81	61	48	SCD231-1600-2-4-180HA05-HP230	30382870
16,50	18	141	91	69	48	SCD231-1650-2-4-180HA05-HP230	30382871
17,00	18	141	91	69	48	SCD231-1700-2-4-180HA05-HP230	30382873
17,50	18	141	91	69	48	SCD231-1750-2-4-180HA05-HP230	30382874
17,80	18	141	91	69	48	SCD231-1780-2-4-180HA05-HP230	30382875
18,00	18	141	91	69	48	SCD231-1800-2-4-180HA05-HP230	30382876
18,50	20	151	99	75	50	SCD231-1850-2-4-180HA05-HP230	30382877
19,00	20	151	99	75	50	SCD231-1900-2-4-180HA05-HP230	30382879
19,80	20	151	99	75	50	SCD231-1980-2-4-180HA05-HP230	30382881
20,00	20	151	99	75	50	SCD231-2000-2-4-180HA05-HP230	30382882

Konfigurierbare Merkmale



Durchmesser:
Durchmesser in Abstufungen von 0,01 mm frei wählbar



Schaftform:
Schaftform: HB | HE

Spezifikation:

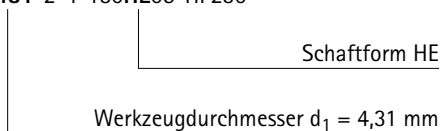
SCD231-[Durchmesser]-2-4-180[Schaftform]05-HP230

Abmessungen konfigurierbare Baureihe

d ₁ min.	d ₁ max.	d ₂ h6	l ₁	l ₂	l ₃	l ₄
3,00	3,70	6	66	28	23	36
3,71	4,70	6	74	36	29	36
4,71	6,00	6	82	44	35	36
6,01	8,00	8	91	53	43	36
8,01	10,00	10	103	61	49	40
10,01	12,00	12	116	69	54	45
12,01	14,00	14	122	75	58	45
14,01	16,00	16	131	81	61	48
16,01	18,00	18	141	91	69	48
18,01	20,00	20	151	99	75	50

Beispiel:

SCD231-0431-2-4-180HE05-HP230



Maßangaben in mm.

Schnittwertempfehlung siehe Kapitelende.

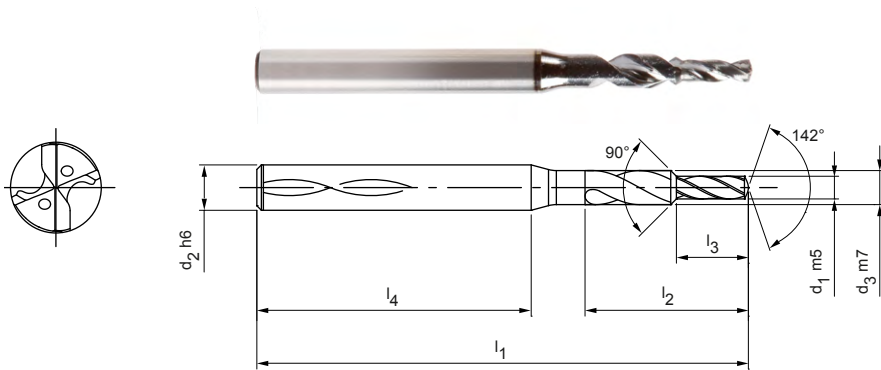
Sonderausführungen und andere Beschichtungen auf Anfrage.

MEGA-Pilot-Drill

Vollhartmetall-Stufenbohrer
SCD581, innere Kühlmittelzufuhr

Ausführung:
Bohrerdurchmesser: 1,00 – 3,00 mm
Bohrungstoleranz: IT 9 (erreichbar)
Schneidstoff: HP246
Schneidenanzahl: 2
Anzahl Führungsfasen: 2
Spitzenwinkel: 142°

Anwendung:
Speziell auf den MEGA-Deep-Drill abgestimmter Pilotbohrer.
Maximal einsetzbar bis Durchmesser 3,00 mm.



Lagerhaltige Vorzugsbaureihe in Schaftform HA

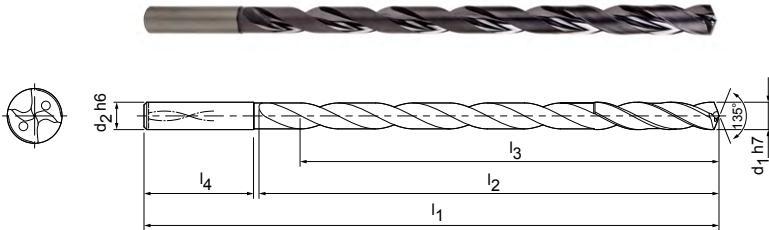
Baumaße							Schaftform HA	
d ₁ m5	d ₂ h6	d ₃ m7	l ₁	l ₂	l ₃	l ₄	Spezifikation	Bestell-Nr.
1,00	3	1,5	50	7,2	3	38	SCD581-0100-2-2-142HA-HP246	31080870
1,10	3	1,65	50	7,9	3,3	37,5	SCD581-0110-2-2-142HA-HP246	31080871
1,20	3	1,8	50	8,6	3,6	36,9	SCD581-0120-2-2-142HA-HP246	31080872
1,30	3	1,95	50	9,4	3,9	36,3	SCD581-0130-2-2-142HA-HP246	31080873
1,40	3	2,1	50	10,1	4,2	35,7	SCD581-0140-2-2-142HA-HP246	31080874
1,50	3	2,25	50	10,8	4,5	35,1	SCD581-0150-2-2-142HA-HP246	31080875
1,60	3	2,4	50	11,5	4,8	34,6	SCD581-0160-2-2-142HA-HP246	31080876
1,70	3	2,55	50	12,2	5,1	34	SCD581-0170-2-2-142HA-HP246	31080877
1,80	3	2,7	50	13	5,4	33,4	SCD581-0180-2-2-142HA-HP246	31080878
1,90	4	2,85	55	13,7	5,7	35,9	SCD581-0190-2-2-142HA-HP246	31080879
2,00	4	3	55	14,4	6	35,3	SCD581-0200-2-2-142HA-HP246	31080880
2,10	4	3,15	55	15,1	6,3	34,8	SCD581-0210-2-2-142HA-HP246	31080881
2,20	4	3,3	55	15,8	6,6	34,2	SCD581-0220-2-2-142HA-HP246	31080882
2,30	4	3,45	55	16,6	6,9	33,6	SCD581-0230-2-2-142HA-HP246	31080883
2,40	4	3,6	55	17,3	7,2	33	SCD581-0240-2-2-142HA-HP246	31080884
2,50	4	3,75	55	18	7,5	32,4	SCD581-0250-2-2-142HA-HP246	31080885
2,60	6	3,9	66	18,7	7,8	39,1	SCD581-0260-2-2-142HA-HP246	31080886
2,70	6	4,05	66	19,4	8,1	38,5	SCD581-0270-2-2-142HA-HP246	31080887
2,80	6	4,2	66	20,2	8,4	37,9	SCD581-0280-2-2-142HA-HP246	31080888
2,90	6	4,35	66	20,9	8,7	37,4	SCD581-0290-2-2-142HA-HP246	31080889
3,00	6	4,5	66	21,6	9	36,8	SCD581-0300-2-2-142HA-HP246	31080890

Maßangaben in mm.
Schnittwertempfehlung siehe Kapitelende.
Sonderausführungen und andere Beschichtungen auf Anfrage.

MEGA-Deep-Drill

Vollhartmetall-Spiralbohrer
SCD171 (15xD), innere Kühlmittelzufuhr

Ausführung:
Bohrerdurchmesser: 3,00 - 15,00 mm
Bohrungstoleranz: \geq IT 9
Schneidstoff: HP285 / HP245
Schneidenanzahl: 2
Anzahl Führungsfasen: 4
Spitzenwinkel: 135°
Spiralwinkel: 30°
Besonderheiten: Kopfbeschichtung



Lagerhaltige Vorzugsbaureihe in Schaftform HA

Baumaße						L/d-Verhältnis	Schaftform HA	
d ₁ h7	d ₂ h6	l ₁	l ₂	l ₃	l ₄		Spezifikation	Bestell-Nr.
3,00	4	90	56	52	32	17	SCD171-0300-2-4-135HA15-HP285	30392214
3,50	4	100	66	61	32	17	SCD171-0350-2-4-135HA15-HP285	30392215
4,00	4	100	66	60	32	15	SCD171-0400-2-4-135HA15-HP285	30392216
4,50	5	110	74	67	34	15	SCD171-0450-2-4-135HA15-HP285	30392217
5,00	5	120	84	77	34	15	SCD171-0500-2-4-135HA15-HP285	30392218
5,50	6	130	92	84	36	15	SCD171-0550-2-4-135HA15-HP285	30392219
6,00	6	140	102	93	36	16	SCD171-0600-2-4-135HA15-HP285	30392220
7,00	7	155	115	105	38	15	SCD171-0700-2-4-135HA15-HP285	30392221
8,00	8	175	133	121	40	15	SCD171-0800-2-4-135HA15-HP285	30392222
9,00	9	190	148	135	40	15	SCD171-0900-2-4-135HA15-HP285	30392223
9,50	10	210	168	153	40	15	SCD171-0950-2-4-135HA15-HP245	30453021
10,00	10	210	168	153	40	15	SCD171-1000-2-4-135HA15-HP285	30392224
11,00	11	230	183	167	45	15	SCD171-1100-2-4-135HA15-HP245	30392225
12,00	12	250	203	185	45	15	SCD171-1200-2-4-135HA15-HP245	30392226
13,00	13	265	218	199	45	15	SCD171-1300-2-4-135HA15-HP245	30392227
14,00	14	285	233	212	50	15	SCD171-1400-2-4-135HA15-HP245	30392228
15,00	15	305	253	231	50	15	SCD171-1500-2-4-135HA15-HP245	30392229

Empfehlung für Pilotbohrer:

Bitte verwenden Sie als Pilotbohrer für den MEGA-Drill-Steel-Plus (SCD601 - 3xD) mit dem gleichen Nenndurchmesser.

Spitzenwinkel und Durchmesser-toleranzen sind für eine optimale Funktionalität sowie auf das Zusammenspiel von Pilotbohrer und Tiefbohrer abgestimmt.

Anwendungstechnische Hinweise zum Tiefbohren finden Sie im Kapitel Technischer Anhang.

Maßangaben in mm.

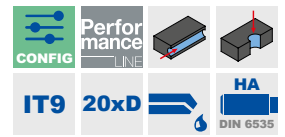
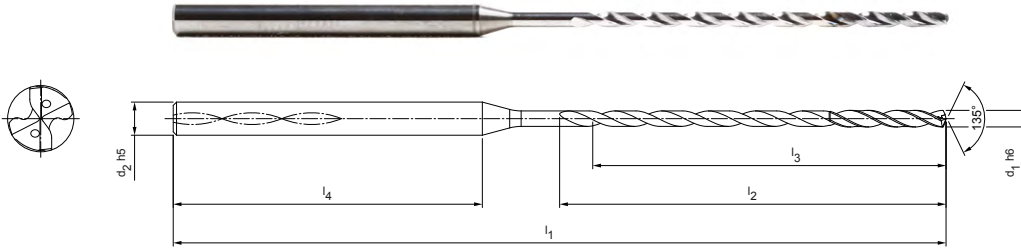
Schnittwertempfehlung siehe Kapitelende.

Sonderausführungen und andere Beschichtungen auf Anfrage.

MEGA-Deep-Drill

Vollhartmetall-Spiralbohrer
SCD171 (20xD), innere Kühlmittelzufuhr

Ausführung:
Bohrerdurchmesser: 1,00 – 2,99 mm
Bohrungstoleranz: \geq IT 9
Schneidstoff: HP246
Schneidenanzahl: 2
Anzahl Führungsfasen: 4
Spitzenwinkel: 135°
Spiralwinkel: 30°
Besonderheiten: Kopfbeschichtung



Lagerhaltige Vorzugsbaureihe in Schaftform HA

Baumaße						L/d-Verhältnis	Schaftform HA	
d ₁ h6	d ₂ h5	l ₁	l ₂	l ₃	l ₄		Spezifikation	Bestell-Nr.
1,00	3	62	27	25	28	28	SCD171-0100-2-4-135HA20-HP246	30998795
1,10	3	62	27	25	28	28	SCD171-0110-2-4-135HA20-HP246	30998796
1,20	3	62	27	25	28	28	SCD171-0120-2-4-135HA20-HP246	30998798
1,30	3	70	35	33	28	28	SCD171-0130-2-4-135HA20-HP246	30998799
1,40	3	70	35	32	28	28	SCD171-0140-2-4-135HA20-HP246	30998800
1,50	3	70	35	32	28	28	SCD171-0150-2-4-135HA20-HP246	30998801
1,60	3	75	41	38	28	28	SCD171-0160-2-4-135HA20-HP246	30998802
1,70	3	75	41	38	28	28	SCD171-0170-2-4-135HA20-HP246	30998803
1,80	3	75	41	38	28	28	SCD171-0180-2-4-135HA20-HP246	30998804
1,90	3	80	46	43	28	28	SCD171-0190-2-4-135HA20-HP246	30998805
2,00	3	80	46	43	28	28	SCD171-0200-2-4-135HA20-HP246	30998806
2,10	3	80	46	42	28	28	SCD171-0210-2-4-135HA20-HP246	30998807
2,20	3	90	55	51	28	28	SCD171-0220-2-4-135HA20-HP246	30998808
2,30	3	90	55	51	28	28	SCD171-0230-2-4-135HA20-HP246	30998809
2,40	3	90	55	51	28	28	SCD171-0240-2-4-135HA20-HP246	30998810
2,50	3	90	55	51	28	28	SCD171-0250-2-4-135HA20-HP246	30998811
2,60	3	100	66	62	28	28	SCD171-0260-2-4-135HA20-HP246	30998812
2,70	3	100	66	61	28	28	SCD171-0270-2-4-135HA20-HP246	30998813
2,80	3	100	66	61	28	28	SCD171-0280-2-4-135HA20-HP246	30998814
2,90	3	100	66	61	28	28	SCD171-0290-2-4-135HA20-HP246	30998815

Empfehlung für Pilotbohrer:

Bitte verwenden Sie als Pilotbohrer den MEGA-Pilot-Drill (SCD581) oder den MICRO-Drill-Steel (SCD371 - 5xD) mit dem gleichen Nenndurchmesser. Spitzenwinkel und Durchmesser-toleranzen sind für eine optimale Funktionalität sowie auf das Zusammenspiel von Pilotbohrer und Tiefbohrer abgestimmt.

MEGA-Deep-Drill | Vollhartmetall-Spiralbohrer SCD171 (20xD), innere Kühlmittelzufuhr

Konfigurierbare Merkmale



Durchmesser:
Durchmesser in Abstufungen
von 0,01 mm frei wählbar

**Spezifikation:**

SCD171-[Durchmesser]-2-4-135HA20-HP246

Beispiel:

SCD171-0221-2-4-135HA20-HP246

Werkzeughdurchmesser $d_1 = 2,21$ mm

Abmessungen konfigurierbare Baureihe

d_1 min.	d_1 max.	d_2 h6	l_1	l_2	l_3	l_4
1,00	1,29	3	62	27	25	28
1,30	1,39	3	70	35	33	28
1,40	1,59	3	70	35	32	28
1,60	1,89	3	75	41	38	28
1,90	2,09	3	80	46	43	28
2,10	2,19	3	80	46	42	28
2,20	2,59	3	90	55	51	28
2,60	2,69	3	100	66	62	28
2,70	2,99	3	100	66	61	28

Anwendungstechnische Hinweise zum Tiefbohren
finden Sie im Kapitel Technischer Anhang.

Maßangaben in mm.

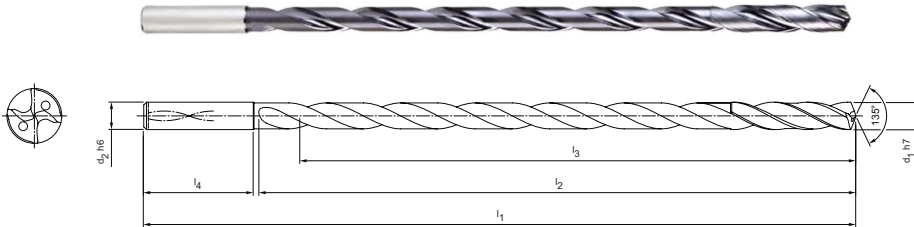
Schnittwertempfehlung siehe Kapitelende.

Sonderausführungen und andere Beschichtungen auf Anfrage.

MEGA-Deep-Drill

Vollhartmetall-Spiralbohrer
SCD171 (20xD), innere Kühlmittelzufuhr

Ausführung:
Bohrerdurchmesser: 3,00 – 16,00 mm
Bohrungstoleranz: \geq IT 9
Schneidstoff: HP245 / HP285
Schneidenanzahl: 2
Anzahl Führungsfasen: 4
Spitzenwinkel: 135°
Spiralwinkel: 30°
Besonderheiten: Kopfbeschichtung



Lagerhaltige Vorzugsbaureihe in Schaftform HA

Baumaße						L/d-Verhältnis	Schaftform HA	
d ₁ h7	d ₂ h6	l ₁	l ₂	l ₃	l ₄		Spezifikation	Bestell-Nr.
3,00	4	110	74	70	32	23	SCD171-0300-2-4-135HA20-HP285	30392231
3,50	4	120	86	81	32	23	SCD171-0350-2-4-135HA20-HP285	30392232
4,00	4	120	86	80	32	20	SCD171-0400-2-4-135HA20-HP285	30392233
5,00	5	145	109	102	34	20	SCD171-0500-2-4-135HA20-HP285	30392235
5,50	6	160	120	112	36	20	SCD171-0550-2-4-135HA20-HP285	30392236
6,00	6	170	130	121	36	20	SCD171-0600-2-4-135HA20-HP285	30392237
6,50	7	190	150	140	36	20	SCD171-0650-2-4-135HA20-HP245	30451508
7,00	7	190	150	140	38	20	SCD171-0700-2-4-135HA20-HP285	30392238
8,00	8	215	173	161	40	20	SCD171-0800-2-4-135HA20-HP285	30392239
9,00	9	240	196	183	40	20	SCD171-0900-2-4-135HA20-HP285	30392240
10,00	10	260	218	203	40	20	SCD171-1000-2-4-135HA20-HP285	30392241
11,00	11	285	238	222	45	20	SCD171-1100-2-4-135HA20-HP245	30392242
12,00	12	305	258	240	45	20	SCD171-1200-2-4-135HA20-HP245	30392243
14,00	14	355	303	282	50	20	SCD171-1400-2-4-135HA20-HP245	30392245
15,00	15	375	323	301	50	20	SCD171-1500-2-4-135HA20-HP245	30392246
16,00	16	400	348	324	50	20	SCD171-1600-2-4-135HA20-HP245	30392247

Empfehlung für Pilotbohrer:

Bitte verwenden Sie als Pilotbohrer den MEGA-Drill-Steel-Plus (SCD601 - 3xD) mit dem gleichen Nenndurchmesser.

Spitzenwinkel und Durchmesser-toleranzen sind für eine optimale Funktionalität sowie auf das Zusammenspiel von Pilotbohrer und Tiefbohrer abgestimmt.

Anwendungstechnische Hinweise zum Tiefbohren finden Sie im Kapitel Technischer Anhang.

Maßangaben in mm.

Schnittwertempfehlung siehe Kapitelende.

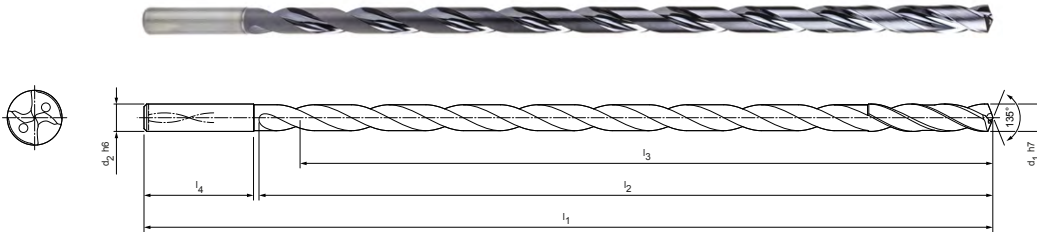
Sonderausführungen und andere Beschichtungen auf Anfrage.

MEGA-Deep-Drill

Vollhartmetall-Spiralbohrer
SCD171 (25xD), innere Kühlmittelzufuhr

Ausführung:

Bohrerdurchmesser: 3,00 – 14,00 mm
Bohrungstoleranz: \geq IT 9
Schneidstoff: HP285 / HP245
Schneidenanzahl: 2
Anzahl Führungsfasen: 4
Spitzenwinkel: 135°
Spiralwinkel: 30°
Besonderheiten: Kopfbeschichtung



Lagerhaltige Vorzugsbaureihe in Schaftform HA

Baumaße						L/d-Verhältnis	Schaftform HA	
d ₁ h7	d ₂ h6	l ₁	l ₂	l ₃	l ₄		Spezifikation	Bestell-Nr.
3,00	4	125	91	87	32	29	SCD171-0300-2-4-135HA25-HP285	30392248
3,50	4	140	106	101	32	29	SCD171-0350-2-4-135HA25-HP285	30392249
4,00	4	140	106	100	32	25	SCD171-0400-2-4-135HA25-HP285	30392250
5,00	5	170	134	127	34	25	SCD171-0500-2-4-135HA25-HP285	30392252
5,50	6	185	147	139	36	25	SCD171-0550-2-4-135HA25-HP285	30392253
6,00	6	200	160	151	36	25	SCD171-0600-2-4-135HA25-HP285	30392254
7,00	7	225	185	175	38	25	SCD171-0700-2-4-135HA25-HP285	30392255
8,00	8	255	213	201	40	25	SCD171-0800-2-4-135HA25-HP285	30392256
9,00	9	280	238	225	40	25	SCD171-0900-2-4-135HA25-HP285	30392257
10,00	10	310	268	253	40	25	SCD171-1000-2-4-135HA25-HP285	30392258
11,00	11	340	293	277	45	25	SCD171-1100-2-4-135HA25-HP245	30392259
12,00	12	365	318	300	45	25	SCD171-1200-2-4-135HA25-HP245	30392260
14,00	14	425	373	352	50	25	SCD171-1400-2-4-135HA25-HP245	30392262

Empfehlung für Pilotbohrer:

Bitte verwenden Sie als Pilotbohrer den MEGA-Drill-Steel-Plus (SCD601 - 3xD) mit dem gleichen Nenndurchmesser.

Spitzenwinkel und Durchmesser-toleranzen sind für eine optimale Funktionalität sowie auf das Zusammenspiel von Pilotbohrer und Tiefbohrer abgestimmt.

Anwendungstechnische Hinweise zum Tiefbohren finden Sie im Kapitel Technischer Anhang.

Maßangaben in mm.

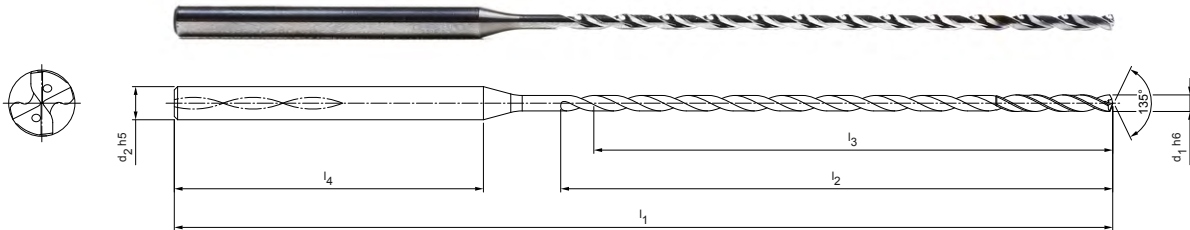
Schnittwertempfehlung siehe Kapitelende.

Sonderausführungen und andere Beschichtungen auf Anfrage.

MEGA-Deep-Drill

Vollhartmetall-Spiralbohrer
SCD171 (30xD), innere Kühlmittelzufuhr

Ausführung:
Bohrerdurchmesser: 1,00 – 2,99 mm
Bohrungstoleranz: \geq IT 9
Schneidstoff: HP246
Schneidenanzahl: 2
Anzahl Führungsfasen: 4
Spitzenwinkel: 135°
Spiralwinkel: 30°
Besonderheiten: Kopfbeschichtung



Lagerhaltige Vorzugsbaureihe in Schaftform HA

Baumaße						L/d-Verhältnis	Schaftform HA	
d ₁ h6	d ₂ h5	l ₁	l ₂	l ₃	l ₄		Spezifikation	Bestell-Nr.
1,00	3	75	38	36	28	36	SCD171-0100-2-4-135HA30-HP246	30998816
1,10	3	75	38	36	28	33	SCD171-0110-2-4-135HA30-HP246	30998817
1,20	3	75	38	36	28	30	SCD171-0120-2-4-135HA30-HP246	30998818
1,30	3	85	50	48	28	37	SCD171-0130-2-4-135HA30-HP246	30998819
1,40	3	85	50	47	28	34	SCD171-0140-2-4-135HA30-HP246	30998820
1,50	3	85	50	47	28	31	SCD171-0150-2-4-135HA30-HP246	30998821
1,60	3	95	59	56	28	35	SCD171-0160-2-4-135HA30-HP246	30998822
1,70	3	95	59	56	28	33	SCD171-0170-2-4-135HA30-HP246	30998823
1,80	3	95	59	56	28	31	SCD171-0180-2-4-135HA30-HP246	30998824
1,90	3	100	66	63	28	33	SCD171-0190-2-4-135HA30-HP246	30998825
2,00	3	100	66	63	28	32	SCD171-0200-2-4-135HA30-HP246	30998826
2,10	3	100	66	62	28	30	SCD171-0210-2-4-135HA30-HP246	30998827
2,20	3	115	80	76	28	35	SCD171-0220-2-4-135HA30-HP246	30998828
2,30	3	115	80	76	28	33	SCD171-0230-2-4-135HA30-HP246	30998829
2,40	3	115	80	76	28	32	SCD171-0240-2-4-135HA30-HP246	30998830
2,50	3	115	80	76	28	30	SCD171-0250-2-4-135HA30-HP245	30451572
2,60	3	130	96	92	28	35	SCD171-0260-2-4-135HA30-HP246	30998832
2,70	3	130	96	91	28	34	SCD171-0270-2-4-135HA30-HP246	30998833
2,80	3	130	96	91	28	33	SCD171-0280-2-4-135HA30-HP246	30998834
2,90	3	130	96	91	28	31	SCD171-0290-2-4-135HA30-HP246	30998835

Empfehlung für Pilotbohrer:

Bitte verwenden Sie als Pilotbohrer den MEGA-Pilot-Drill (SCD581) oder den MICRO-Drill-Steel (SCD371 - 5xD) mit dem gleichen Nenndurchmesser. Spitzenwinkel und Durchmesser-toleranzen sind für eine optimale Funktionalität sowie auf das Zusammenspiel von Pilotbohrer und Tiefbohrer abgestimmt.

MEGA-Deep-Drill | Vollhartmetall-Spiralbohrer SCD171 (30xD), innere Kühlmittelzufuhr

Konfigurierbare Merkmale



Durchmesser:
Durchmesser in Abstufungen
von 0,01 mm frei wählbar

**Spezifikation:**

SCD171-[Durchmesser]-2-4-135HA30-HP246

Beispiel:

SCD171-0221-2-4-135HA30-HP246

Werkzeughdurchmesser $d_1 = 2,21$ mm

Abmessungen konfigurierbare Baureihe

d_1 min.	d_1 max.	d_2 h6	l_1	l_2	l_3	l_4
1,00	1,29	3	75	38	36	28
1,30	1,39	3	85	50	48	28
1,40	1,59	3	85	50	47	28
1,60	1,89	3	95	59	56	28
1,90	2,09	3	100	66	63	28
2,10	2,19	3	100	66	62	28
2,20	2,59	3	115	80	76	28
2,60	2,69	3	130	96	92	28
2,70	2,99	3	130	96	91	28

Anwendungstechnische Hinweise zum Tiefbohren
finden Sie im Kapitel Technischer Anhang.

Maßangaben in mm.

Schnittwertempfehlung siehe Kapitelende.

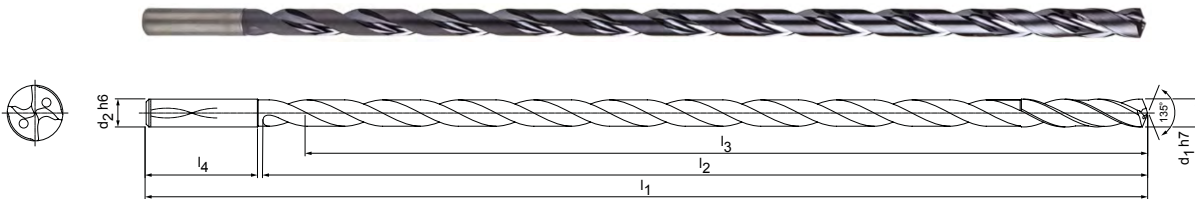
Sonderausführungen und andere Beschichtungen auf Anfrage.

MEGA-Deep-Drill

Vollhartmetall-Spiralbohrer
SCD171 (30xD), innere Kühlmittelzufuhr


Ausführung:

Bohrerdurchmesser: 3,00 – 12,00 mm
Bohrungstoleranz: ≥ IT 9
Schneidstoff: HP245 / HP285
Schneidenanzahl: 2
Anzahl Führungsfasen: 4
Spitzenwinkel: 135°
Spiralwinkel: 30°
Besonderheiten: Kopfbeschichtung



P
1
2
3
4
5
6
M
1
2
3
K
1
2
3
N
1
2
3
4
S
1
2
3
4
5
H
1
2
3





Lagerhaltige Vorzugsbaureihe in Schaftform HA

Baumaße						L/d-Verhältnis	Schaftform HA	
d ₁ h7	d ₂ h6	l ₁	l ₂	l ₃	l ₄		Spezifikation	Bestell-Nr.
3,00	4	145	110	106	32	35	SCD171-0300-2-4-135HA30-HP285	30392264
4,00	4	160	126	120	32	30	SCD171-0400-2-4-135HA30-HP285	30392266
4,50	5	180	144	137	34	31	SCD171-0450-2-4-135HA30-HP285	30392267
5,00	5	195	159	152	34	30	SCD171-0500-2-4-135HA30-HP285	30392268
5,50	6	210	172	164	36	30	SCD171-0550-2-4-135HA30-HP285	30392269
6,00	6	230	192	183	36	31	SCD171-0600-2-4-135HA30-HP285	30392270
7,00	7	260	220	210	38	30	SCD171-0700-2-4-135HA30-HP285	30392271
8,00	8	295	253	241	40	30	SCD171-0800-2-4-135HA30-HP285	30392272
9,00	9	325	283	270	40	30	SCD171-0900-2-4-135HA30-HP285	30392273
10,00	10	360	318	303	40	30	SCD171-1000-2-4-135HA30-HP285	30392274
11,00	11	400	353	337	45	31	SCD171-1100-2-4-135HA30-HP245	30392275
12,00	12	430	383	365	45	30	SCD171-1200-2-4-135HA30-HP245	30392276

Empfehlung für Pilotbohrer:

Bitte verwenden Sie als Pilotbohrer den MEGA-Drill-Steel-Plus (SCD601 - 3xD) mit dem gleichen Nenndurchmesser.
Spitzenwinkel und Durchmesser-toleranzen sind für eine optimale Funktionalität sowie auf das Zusammenspiel von Pilotbohrer und Tiefbohrer abgestimmt.

Anwendungstechnische Hinweise zum Tiefbohren finden Sie im Kapitel Technischer Anhang.

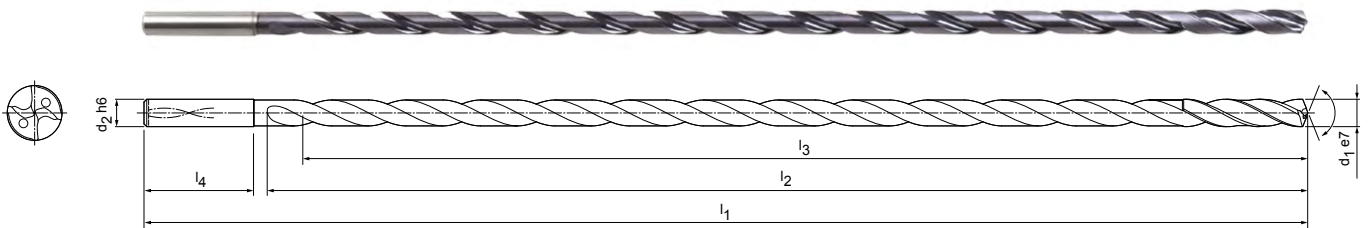
Maßangaben in mm.
Schnittwertempfehlung siehe Kapitelende.
Sonderausführungen und andere Beschichtungen auf Anfrage.

MEGA-Deep-Drill

Vollhartmetall-Spiralbohrer
SCD171 (40xD), innere Kühlmittelzufuhr

Ausführung:

Bohrerdurchmesser: 4,00 – 6,00 mm
Bohrungstoleranz: \geq IT 9
Schneidstoff: HP285
Schneidenanzahl: 2
Anzahl Führungsfasen: 4
Spitzenwinkel: 130°
Spiralwinkel: 30°
Besonderheiten: Kopfbeschichtung



Lagerhaltige Vorzugsbaureihe in Schaftform HA

Baumaße						L/d-Verhältnis	Schaftform HA	
d ₁ h7	d ₂ h6	l ₁	l ₂	l ₃	l ₄		Spezifikation	Bestell-Nr.
4,00	4	205	170	164	32	43	SCD171-0400-2-4-130HA40-HP285	30549867
5,00	5	245	208	201	34	42	SCD171-0500-2-4-130HA40-HP285	30549869
6,00	6	290	250	241	36	42	SCD171-0600-2-4-130HA40-HP285	30549871

Empfehlung für Pilot- bzw. Vorbohrer:

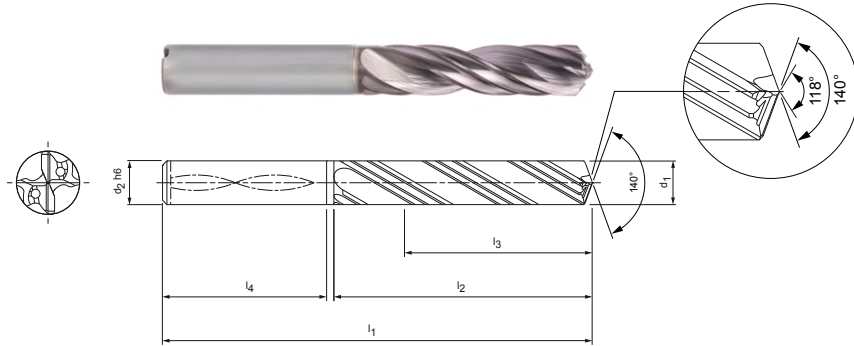
Bitte verwenden Sie als Pilotbohrer den MEGA-Drill-Steel-Plus (SCD601 - 3xD) mit dem gleichen Nenndurchmesser. Anschließend mit MEGA-Deep-Drill (SCD171 - 20xD) und ebenfalls gleichem Nenndurchmesser vorbohren. Spitzenwinkel und Durchmesser-toleranz sind für eine optimale Funktionalität sowie auf das Zusammenspiel von Pilotbohrer und Tiefbohrer abgestimmt.

Anwendungstechnische Hinweise zum Tiefbohren finden Sie im Kapitel Technischer Anhang.

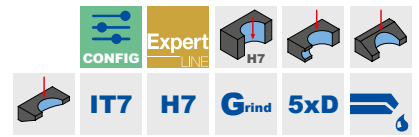
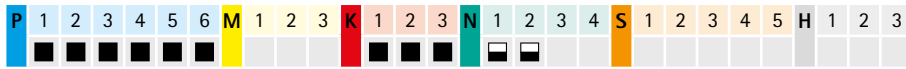
Maßangaben in mm.
Schnittwertempfehlung siehe Kapitelende.
Sonderausführungen und andere Beschichtungen auf Anfrage.

MEGA-Drill-Reamer-Pyramid

Bohrreibahle
SDR201 (5xD), innere Kühlmittelzufuhr, mit Pyramidenspitze



Ausführung:
 Bohrerdurchmesser: 3,970 - 16,050 mm
 Bohrungstoleranz: ≥ IT 7
 Schneidstoff: HP358
 Schneidanzahl: 2
 Anzahl Führungsfasen: 4
 Spitzenanschiff: Spezifischer Anschliff mit Pyramide
 Spitzenwinkel: 140°
 Spiralwinkel: 30°
 Besonderheiten: Mit Pyramidenspitze, schräger Bohrungseintritt bis max. 10°



Lagerhaltige Vorzugsbaureihe in Schaftform HA


Baumaße							Schaftform HA	
d ₁ (±0,003)	Bohrungsdurchmesser * min. - max.	d ₂ h6	l ₁	l ₂	l ₃	l ₄	Spezifikation	Bestell-Nr.
5,98	5,975 - 5,993	6	91	53	43	36	SDR201G-5.980+3-3-HA05-HP835	31200031
6,00	5,995 - 6,013	6	91	53	43	36	SDR201G-6.000+3-3-HA05-HP835	31200033
6,01	6,005 - 6,023	6	91	53	43	36	SDR201G-6.010+3-3-HA05-HP835	31200034
6,02	6,015 - 6,033	6	91	53	43	36	SDR201G-6.020+3-3-HA05-HP835	31200035
7,98	7,975 - 7,993	8	91	53	43	36	SDR201G-7.980+3-3-HA05-HP835	31200043
8,00	7,995 - 8,013	8	91	53	43	36	SDR201G-8.000+3-3-HA05-HP835	31200045
8,01	8,005 - 8,023	8	91	53	43	36	SDR201G-8.010+3-3-HA05-HP835	31200046
8,02	8,015 - 8,033	8	91	53	43	36	SDR201G-8.020+3-3-HA05-HP835	31200047
9,54	9,535 - 9,553	10	103	61	49	40	SDR201G-9.540+3-3-HA05-HP835	31200053
10,00	9,995 - 10,013	10	103	61	49	40	SDR201G-10.000+3-3-HA05-HP835	31200057
10,01	10,005 - 10,023	10	103	61	49	40	SDR201G-10.010+3-3-HA05-HP835	31200058
10,02	10,015 - 10,033	10	103	61	49	40	SDR201G-10.020+3-3-HA05-HP835	31200059
11,98	11,974 - 11,993	12	118	71	56	45	SDR201G-11.980+3-3-HA05-HP835	31200061
11,99	11,984 - 12,003	12	118	71	56	45	SDR201G-11.990+3-3-HA05-HP835	31200062
12,00	11,994 - 12,013	12	118	71	56	45	SDR201G-12.000+3-3-HA05-HP835	31200063
12,01	12,004 - 12,023	12	118	71	56	45	SDR201G-12.010+3-3-HA05-HP835	31200064
12,02	12,014 - 12,033	12	118	71	56	45	SDR201G-12.020+3-3-HA05-HP835	31200065
12,70	12,694 - 12,713	14	124	77	60	45	SDR201G-12.700+3-3-HA05-HP835	31200069

* Die angegebenen Bohrungstoleranzen können nur unter perfekten Einsatzbedingungen und bei Rundlauf Fehlern < 10 µm garantiert werden. Werkstück, Werkstoff und Kühlschmierstoff können ebenfalls Einfluss auf den Bohrungsdurchmesser nehmen.

Bohrreibahlen für Einheitsbohrungen mit Toleranz H7

Baumaße							Schaftform HA	
d ₁	Bohrungsdurchmesser min. - max.	d ₂ h6	l ₁	l ₂	l ₃	l ₄	Spezifikation	Bestell-Nr.
4 ^{H7}	4,000 - 4,012	6	74	36	29	36	SDR201-4.000H7-HA05-HP358	31200072
5 ^{H7}	5,000 - 5,012	6	91	53	43	36	SDR201-5.000H7-HA05-HP358	31200073
6 ^{H7}	6,000 - 6,012	6	91	53	43	36	SDR201-6.000H7-HA05-HP835	31200074
7 ^{H7}	7,000 - 7,015	8	91	53	43	36	SDR201-7.000H7-HA05-HP835	31200075
8 ^{H7}	8,000 - 8,015	8	91	53	43	36	SDR201-8.000H7-HA05-HP835	31200076
9 ^{H7}	9,000 - 9,015	10	103	61	49	40	SDR201-9.000H7-HA05-HP835	31200077
10 ^{H7}	10,000 - 10,015	10	103	61	49	40	SDR201-10.000H7-HA05-HP835	31200078
12 ^{H7}	12,000 - 12,018	12	118	71	56	45	SDR201-12.000H7-HA05-HP358	31200079
14 ^{H7}	14,000 - 14,018	14	124	77	60	45	SDR201-14.000H7-HA05-HP835	31200080
16 ^{H7}	16,000 - 16,018	16	133	83	63	48	SDR201-16.000H7-HA05-HP835	31200081


Konfigurierbare Merkmale



Bohrungsdurchmesser Toleranz ≥ IT8:

- Durchmesser in Abstufungen von 0,001 mm frei wählbar
- In Toleranz ≥ IT8 bestellbar

Spezifikation:
SDR201-[Durchmesser][Toleranz]-HA05-HP835



G-Variante:

- Durchmesser in Abstufungen von 0,001 mm frei wählbar
- Ab Toleranz ≥ 5 µm bestellbar

Spezifikation G-Variante:
SDR201-[Durchmesser][Toleranz]-HA05-HP835

Abmessungen konfigurierbare Baureihe IT7 und G-Variante

d ₁	d ₂ h6	l ₁	l ₁	l ₃	l ₄
3,970 - 4,800	6	74	36	29	36
4,801 - 6,050	6	91	53	43	36
6,051 - 8,050	8	91	53	43	36
8,051 - 10,050	10	103	61	49	40
10,051 - 12,050	12	118	71	56	45
12,051 - 14,050	14	124	77	60	45
14,051 - 16,050	16	133	83	63	48

Beispiel Toleranz IT8:

SDR201-11.530H8-HA05-HP835

Bohrungsdurchmesser d₁ = 11,530 H8

Beispiel G-Variante:

SDR201G-11.530+3-3-HA05-HP835

Spezieller Werkzeugdurchmesser d₁ = 11,530 ±3 µm

Maßangaben in mm.

Schnittwertempfehlung siehe Kapitelende.

Sonderausführungen und andere Beschichtungen auf Anfrage.

TRITAN-DRILL-REAMER

Die genaueste Lösung zum Bohren und Reiben in einem Arbeitsgang

Um möglichst wirtschaftlich zu fertigen, ist es ein bewährtes Mittel, mehrere Bearbeitungsschritte in einem Werkzeug zusammenzufassen. So können beispielsweise Bohrungen mit dem Tritan-Drill-Reamer von MAPAL gleichzeitig gebohrt und gerieben werden.

Um Passungsbohrungen noch genauer mit nur einem Werkzeug herstellen zu können, hat MAPAL den Tritan-Drill-Reamer entwickelt.

Mit sechs Führungsfasen für exzellente Führungseigenschaften, feinstgeschliffenen Spannuten mit abgestimmter Nutform für gute Spanabfuhr und einer selbstzentrierenden Querschnitte überzeugt der neue Tritan-Drill-Reamer auf ganzer Linie.

Die selbstzentrierende Querschnitte sorgt für gute Positionsgenauigkeit und ein verbessertes Anbohrverhalten. Drei Schneiden garantieren eine optimale Rundheit der Passungsbohrung und höchste Leistungsfähigkeit. Die Führungsfasen erzeugen beste Oberflächen.

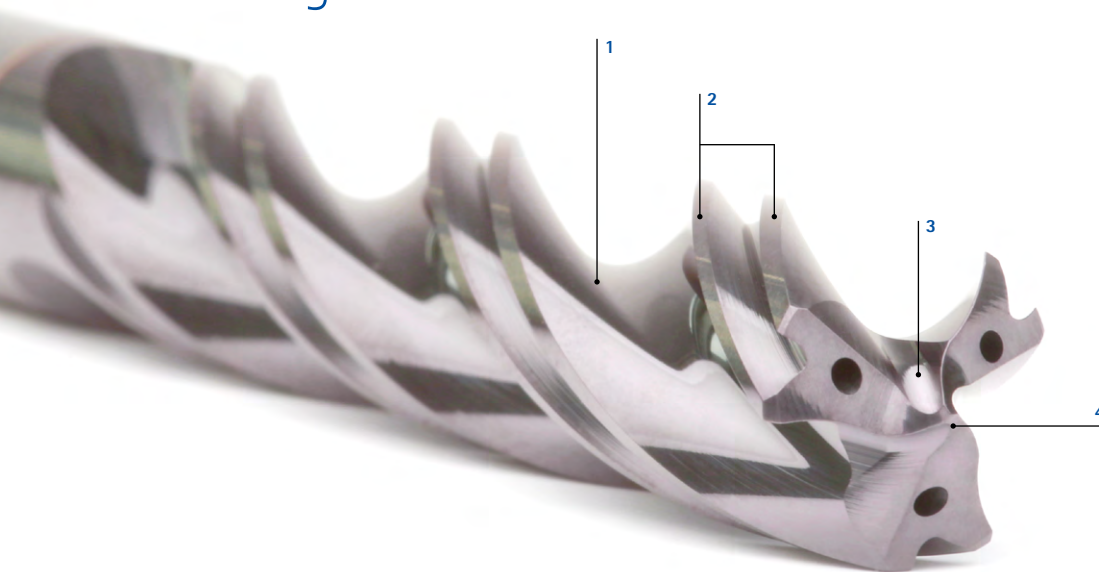
MERKMALE

- Kombination aus Bohren und Reiben
- Längenausführung 3xD und 5xD
- Drei Schneiden und sechs Führungsfasen
- Mit Innenkühlung
- Toleranzausführungen $\pm 0,003$ mm und H7

VORTEILE

- Reduzierte Haupt- und Nebenzeiten
- Beste Performance und höchste Genauigkeiten
- Hohe Positionsgenauigkeit
- Optimale Rundheit

Werkzeugfeatures im Detail



1 Feinstgeschliffenes Nutprofil

2 Sechs Führungsfasen

3 Innovative Ausspitzung

4 Selbstzentrierende Querschnitte



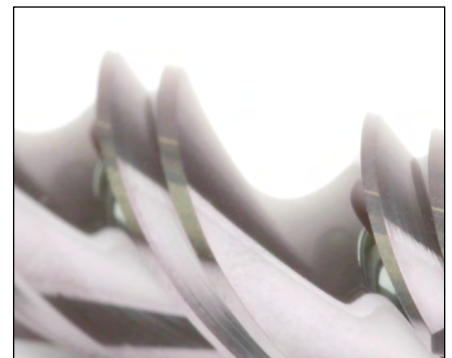
Sechs Führungsfasen

- Für exzellente Führungseigenschaften
- Zur Herstellung von Passungsbohrungen mit höchster Wirtschaftlichkeit und Genauigkeit mit nur einem Werkzeug



Innovative Zentrierspitze

- Selbstzentrierende Querschnitte für sehr gute Positionsgenauigkeit und verbessertes Anbohrverhalten



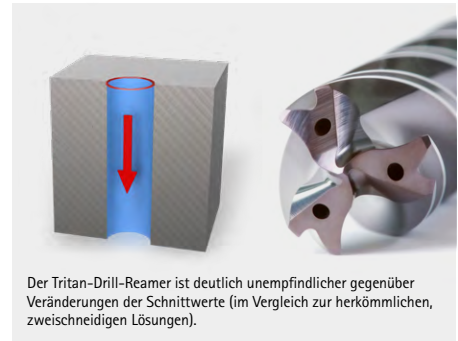
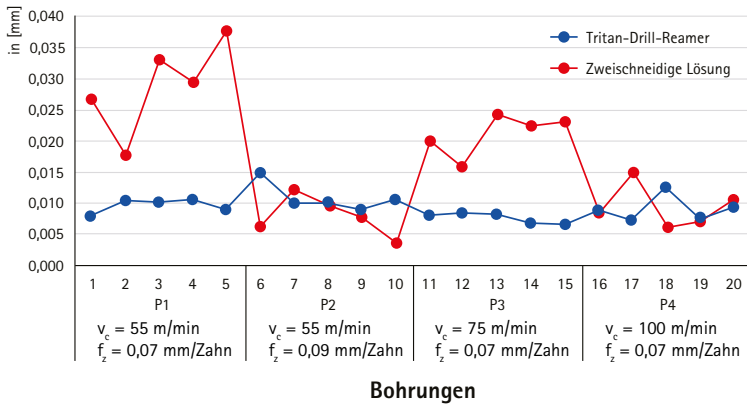
Feinstgeschliffenes Nutprofil

- Feinstgeschliffene Spannuten mit abgestimmter Nutform für sehr gute Spanabfuhr

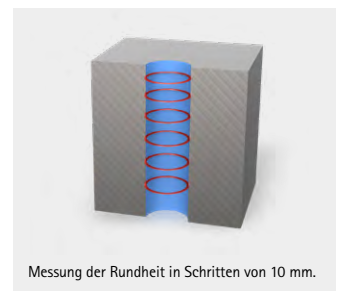
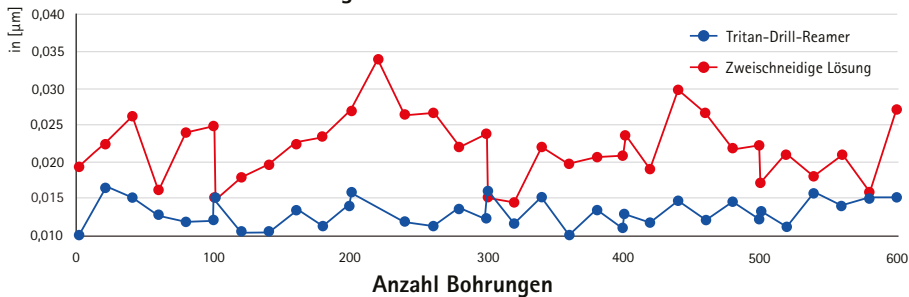


Vergleich Tritan-Drill-Reamer und zweischneidige Lösung

Durchmesserabweichung vom gemessenen Werkzeugdurchmesser (42CrMoS4)



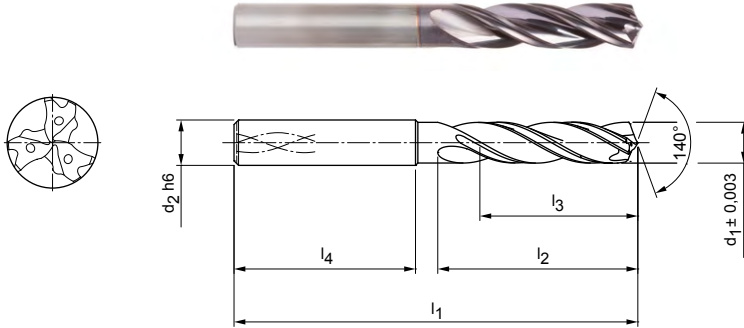
Rundheit über 600 Bohrungen



Tritan-Drill-Reamer

Bohrreibahle
SDR301G (3xD), innere Kühlmittelzufuhr

Ausführung:
Bohrerdurchmesser: 3,80 – 20,05 mm
Bohrungstoleranz: ≥ IT 7
Schneidstoff: HP358
Schneidenanzahl: 3
Anzahl Führungsfasen: 6
Spitzenwinkel: 140°
Spiralwinkel: 30°



Lagerhaltige Vorzugsbaureihe in Schaftform HA

Baumaße						Schaftform HA	
d ₁ +/-0,003	d ₂ h6	l ₁	l ₂	l ₃	l ₄	Spezifikation	Bestell-Nr.
3,99	6	66	24	17	36	SDR301G-3.990+3-3-HA03-HP358	31196569
4,00	6	66	24	17	36	SDR301G-4.000+3-3-HA03-HP358	31196570
4,01	6	66	24	17	36	SDR301G-4.010+3-3-HA03-HP358	31196571
4,99	6	66	28	20	36	SDR301G-4.990+3-3-HA03-HP358	31196575
5,00	6	66	28	20	36	SDR301G-5.000+3-3-HA03-HP358	31196576
5,01	6	66	28	20	36	SDR301G-5.010+3-3-HA03-HP358	31196577
5,02	6	66	28	20	36	SDR301G-5.020+3-3-HA03-HP358	31196578
5,99	6	66	28	20	36	SDR301G-5.990+3-3-HA03-HP358	31196581
6,00	6	66	28	20	36	SDR301G-6.000+3-3-HA03-HP358	31196582
6,01	6	66	28	20	36	SDR301G-6.010+3-3-HA03-HP358	31196583
7,99	8	79	41	29	36	SDR301G-7.990+3-3-HA03-HP358	31196587
8,00	8	79	41	29	36	SDR301G-8.000+3-3-HA03-HP358	31196588
8,01	8	79	41	29	36	SDR301G-8.010+3-3-HA03-HP358	31196589
9,99	10	89	47	35	40	SDR301G-9.990+3-3-HA03-HP358	31196593
10,00	10	89	47	35	40	SDR301G-10.000+3-3-HA03-HP358	31196594
10,01	10	89	47	35	40	SDR301G-10.010+3-3-HA03-HP358	31196595
10,02	10	89	47	35	40	SDR301G-10.020+3-3-HA03-HP358	31196596
11,99	12	102	55	40	45	SDR301G-11.990+3-3-HA03-HP358	31196599
12,00	12	102	55	40	45	SDR301G-12.000+3-3-HA03-HP358	31196600
12,01	12	102	55	40	45	SDR301G-12.010+3-3-HA03-HP358	31196601
13,99	14	107	60	43	45	SDR301G-13.990+3-3-HA03-HP358	31196605
14,00	14	107	60	43	45	SDR301G-14.000+3-3-HA03-HP358	31196606
14,01	14	107	60	43	45	SDR301G-14.010+3-3-HA03-HP358	31196607
15,99	16	115	65	45	48	SDR301G-15.990+3-3-HA03-HP358	31196611
16,00	16	115	65	45	48	SDR301G-16.000+3-3-HA03-HP358	31196612
16,01	16	115	65	45	48	SDR301G-16.010+3-3-HA03-HP358	31196613

Tritan-Drill-Reamer | Bohrreibahle SDR301G (3xD), innere Kühlmittelzufuhr

Konfigurierbare Merkmale



Durchmesser:
Durchmesser in Abstufungen
von 0,001 mm frei wählbar

**Spezifikation:**

SDR301G-[Durchmesser]+3-3-HA03-HP358

Beispiel:

SDR301G-4.001+3-3-HA03-HP358

Werkzeugdurchmesser $d_1 = 4,001$ mm

Abmessungen konfigurierbare Baureihe

d_1 min.	d_1 max.	d_2 h6	l_1	l_2	l_3	l_4
3,800	4,700	6	66	24	17	36
4,701	6,050	6	66	28	20	36
6,051	8,050	8	79	41	29	36
8,051	10,050	10	89	47	35	40
10,051	12,050	12	102	55	40	45
12,970	14,050	14	107	60	43	45
14,970	16,050	16	115	65	45	48
16,800	18,050	18	123	73	51	48
18,700	20,050	20	131	79	55	50

Maßangaben in mm.

Für Passungsbohrungen der Toleranzklassen bis max. IT7, bei ausreichender Maschinenstabilität und Kühlung.

Die Hilfe zur Berechnung des optimalen Nenndurchmessers für unterschiedliche Passungsbohrungen entnehmen Sie bitte dem Informationsfeld am Kapitelende.

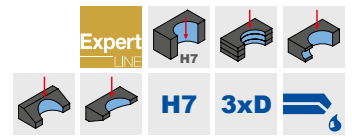
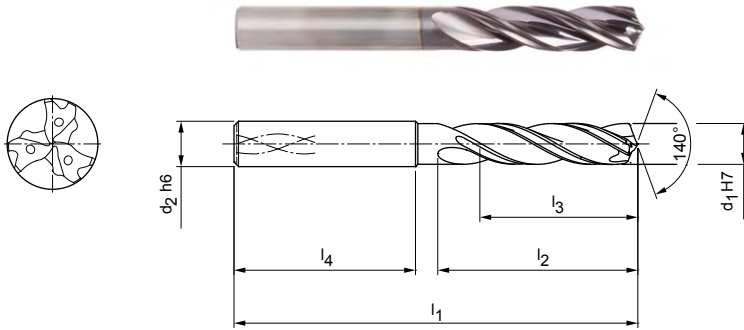
Schnittwertempfehlung siehe Kapitelende.

Sonderausführungen und andere Beschichtungen auf Anfrage.

Tritan-Drill-Reamer

Bohrreibahle
SDR301 (3xD), innere Kühlmittelzufuhr

Ausführung:
Bohrerdurchmesser: 4,00 – 16,00 mm
Bohrungstoleranz: ≥ IT 7
Schneidstoff: HP358
Schneidenanzahl: 3
Anzahl Führungsfasen: 6
Spitzenwinkel: 140°
Spiralwinkel: 30°



Lagerhaltige Vorzugsbaureihe in Schaftform HA

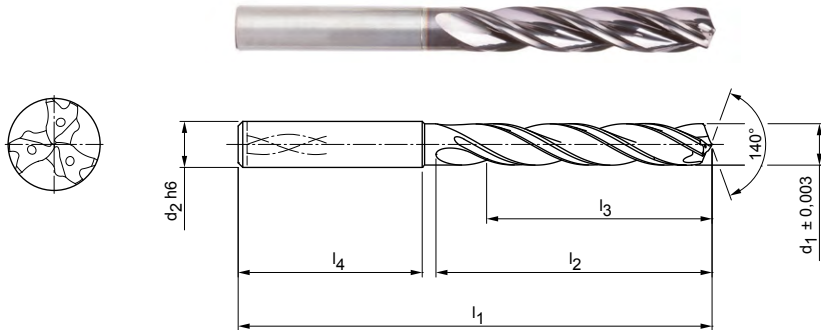
Baumaße						Schaftform HA	
d ₁ H7	d ₂ h6	l ₁	l ₂	l ₃	l ₄	Spezifikation	Bestell-Nr.
4,00	6	66	24	17	36	SDR301-4.000H7-HA03-HP358	31196337
5,00	6	66	28	20	36	SDR301-5.000H7-HA03-HP358	31196338
6,00	6	66	28	20	36	SDR301-6.000H7-HA03-HP358	31196339
8,00	8	79	41	29	36	SDR301-8.000H7-HA03-HP358	31196560
10,00	10	89	47	35	40	SDR301-10.000H7-HA03-HP358	31196561
12,00	12	102	55	40	45	SDR301-12.000H7-HA03-HP358	31196562
14,00	14	107	60	43	45	SDR301-14.000H7-HA03-HP358	31196563
16,00	16	115	65	45	48	SDR301-16.000H7-HA03-HP358	31196564

Maßangaben in mm.
Für Passungsbohrungen der Toleranzklasse H7, bei ausreichender Maschinenstabilität und Kühlung.
Schnittwertempfehlung siehe Kapitelende.
Sonderausführungen und andere Beschichtungen auf Anfrage.

Tritan-Drill-Reamer

Bohrreibahle
SDR301G (5xD), innere Kühlmittelzufuhr

Ausführung:
Bohrerdurchmesser: 3,80 – 20,05 mm
Bohrungstoleranz: $\geq IT 7$
Schneidstoff: HP358
Schneidenanzahl: 3
Anzahl Führungsfasen: 6
Spitzenwinkel: 140°
Spiralwinkel: 30°



Lagerhaltige Vorzugsbaureihe in Schaftform HA

Baumaße						Schaftform HA	
$d_1 \pm 0,003$	$d_2 h6$	l_1	l_2	l_3	l_4	Spezifikation	Bestell-Nr.
3,99	6	74	36	29	36	SDR301G-3.990+3-3-HA05-HP358	31196639
4,00	6	74	36	29	36	SDR301G-4.000+3-3-HA05-HP358	31196640
4,01	6	74	36	29	36	SDR301G-4.010+3-3-HA05-HP358	31196641
4,02	6	74	36	29	36	SDR301G-4.020+3-3-HA05-HP358	31196642
4,99	6	82	44	35	36	SDR301G-4.990+3-3-HA05-HP358	31196645
5,00	6	82	44	35	36	SDR301G-5.000+3-3-HA05-HP358	31196646
5,01	6	82	44	35	36	SDR301G-5.010+3-3-HA05-HP358	31196647
5,99	6	82	44	35	36	SDR301G-5.990+3-3-HA05-HP358	31196651
6,00	6	82	44	35	36	SDR301G-6.000+3-3-HA05-HP358	31196652
6,01	6	82	44	35	36	SDR301G-6.010+3-3-HA05-HP358	31196653
7,99	8	91	53	43	36	SDR301G-7.990+3-3-HA05-HP358	31196658
8,00	8	91	53	43	36	SDR301G-8.000+3-3-HA05-HP358	31196659
8,01	8	91	53	43	36	SDR301G-8.010+3-3-HA05-HP358	31196660
8,02	8	91	53	43	36	SDR301G-8.020+3-3-HA05-HP358	31196661
9,99	10	103	61	49	40	SDR301G-9.990+3-3-HA05-HP358	31196664
10,00	10	103	61	49	40	SDR301G-10.000+3-3-HA05-HP358	31196665
10,01	10	103	61	49	40	SDR301G-10.010+3-3-HA05-HP358	31196666
11,99	12	118	71	59	45	SDR301G-11.990+3-3-HA05-HP358	31196670
12,00	12	118	71	59	45	SDR301G-12.000+3-3-HA05-HP358	31196671
12,01	12	118	71	59	45	SDR301G-12.010+3-3-HA05-HP358	31196672
13,99	14	124	77	60	45	SDR301G-13.990+3-3-HA05-HP358	31196676
14,00	14	124	77	60	45	SDR301G-14.000+3-3-HA05-HP358	31196677
14,01	14	124	77	60	45	SDR301G-14.010+3-3-HA05-HP358	31196678
15,99	16	133	83	63	48	SDR301G-15.990+3-3-HA05-HP358	31196682
16,00	16	133	83	63	48	SDR301G-16.000+3-3-HA05-HP358	31196683
16,01	16	133	83	63	48	SDR301G-16.010+3-3-HA05-HP358	31196684

Fortsetzung auf nächster Seite.

Tritan-Drill-Reamer | Bohrreibahle SDR301G (5xD), innere Kühlmittelzufuhr

Konfigurierbare Merkmale



Durchmesser:
Durchmesser in Abstufungen
von 0,001 mm frei wählbar

**Spezifikation:**

SDR301G-[Durchmesser]+3-3-HA05-HP358

Beispiel:

SDR301G-04001+3-3-HA05-HP358

Werkzeugdurchmesser $d_1 = 4,001$ mm

Abmessungen konfigurierbare Baureihe

d_1 min.	d_1 max.	d_2 h6	l_1	l_2	l_3	l_4
3,800	4,700	6	74	36	29	36
4,701	6,050	6	82	44	35	36
6,051	8,050	8	91	53	43	36
8,051	10,050	10	103	61	49	40
10,051	12,050	12	118	71	56	45
12,970	14,050	14	124	77	60	45
14,970	16,050	16	133	83	63	48
16,800	18,050	18	143	93	71	48
18,700	20,050	20	153	101	77	50

Maßangaben in mm.

Für Passungsbohrungen der Toleranzklassen bis max. IT7, bei ausreichender Maschinenstabilität und Kühlung.

Die Hilfe zur Berechnung des optimalen Nenndurchmessers für unterschiedliche Passungsbohrungen entnehmen Sie bitte dem Informationsfeld am Kapitelende.

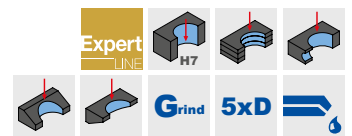
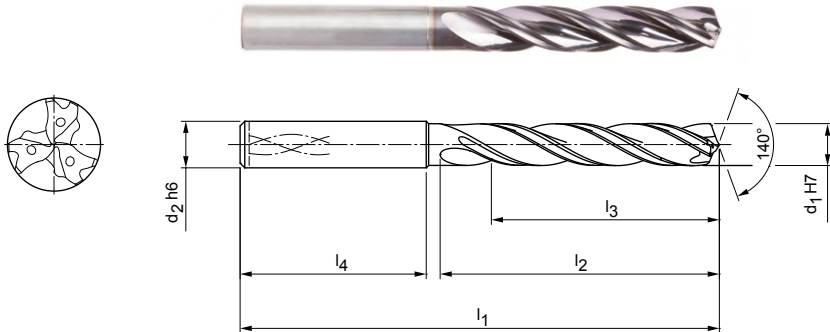
Schnittwertempfehlung siehe Kapitelende.

Sonderausführungen und andere Beschichtungen auf Anfrage.

Tritan-Drill-Reamer

Bohrreibahle
SDR301 (5xD), innere Kühlmittelzufuhr

Ausführung:
Bohrerdurchmesser: 4,00 – 20,00 mm
Bohrungstoleranz: \geq IT 7
Schneidstoff: HP358
Schneidenanzahl: 3
Anzahl Führungsfasen: 6
Spitzenwinkel: 140°
Spiralwinkel: 30°



Lagerhaltige Vorzugsbaureihe in Schaftform HA

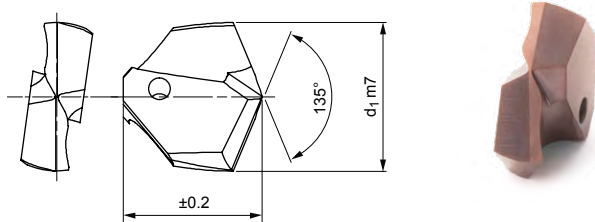
Baumaße						Schaftform HA	
d ₁ H7	d ₂ h6	l ₁	l ₂	l ₃	l ₄	Spezifikation	Bestell-Nr.
4,00	6	74	36	29	36	SDR301-4.000H7-HA05-HP358	31196627
5,00	6	82	44	35	36	SDR301-5.000H7-HA05-HP358	31196628
6,00	6	82	44	35	36	SDR301-6.000H7-HA05-HP358	31196629
8,00	8	91	53	43	36	SDR301-8.000H7-HA05-HP358	31196630
10,00	10	103	61	49	40	SDR301-10.000H7-HA05-HP358	31196631
12,00	12	118	71	56	45	SDR301-12.000H7-HA05-HP358	31196632
14,00	14	124	77	60	45	SDR301-14.000H7-HA05-HP358	31196633
16,00	16	133	83	63	48	SDR301-16.000H7-HA05-HP358	31196634
18,00	18	143	93	71	48	SDR301-18.000H7-HA05-HP358	31196635
20,00	20	153	101	77	50	SDR301-20.000H7-HA05-HP358	31196636

Maßangaben in mm.
Für Passungsbohrungen der Toleranzklasse H7, bei ausreichender Maschinenstabilität und Kühlung.
Schnittwertempfehlung siehe Kapitelende.
Sonderausführungen und andere Beschichtungen auf Anfrage.

Schneidplatten QTD

Aus Vollhartmetall, innere Kühlmittelzufuhr
Typ 01 - Steel

Ausführung:
Bohrerdurchmesser: 9,00 - 50,00 mm
Bohrungstoleranz: ≥ IT 10
Schneidstoff: HP240
Schneidenanzahl: 2
Anzahl Führungsfasen: 2
Spitzenwinkel: 135°



Lagerhaltige Vorzugsbaureihe

d ₁ von 9,00 bis 15,50			
d ₁ m7	Haltergröße D	Spezifikation	Bestell-Nr.
9,00	9	QTD-2F01-0900-HP240	30615635
9,50	9,5	QTD-2F01-0950-HP240	30615636
10,00	10	QTD-2F01-1000-HP240	30615638
10,20	10	QTD-2F01-1020-HP240	30646024
10,50	10,5	QTD-2F01-1050-HP240	30615639
10,70	10,5	QTD-2F01-1070-HP240	30615640
11,00	11	QTD-2F01-1100-HP240	30615641
11,50	11,5	QTD-2F01-1150-HP240	30615642
12,00	12	QTD-2F01-1200-HP240	30615644
12,50	12,5	QTD-2F01-1250-HP240	30615645
12,70	12,5	QTD-2F01-1270-HP240	30615646
12,80	12,5	QTD-2F01-1280-HP240	30646043
13,00	13	QTD-2F01-1300-HP240	30572990
13,10	13	QTD-2F01-1310-HP240	30646045
13,30	13	QTD-2F01-1330-HP240	30646047
13,40	13	QTD-2F01-1340-HP240	30646048
13,50	13,5	QTD-2F01-1350-HP240	30572991
13,80	13,5	QTD-2F01-1380-HP240	30646050
13,90	13,5	QTD-2F01-1390-HP240	30646051
14,00	14	QTD-2F01-1400-HP240	30572993
14,10	14	QTD-2F01-1410-HP240	30646052
14,20	14	QTD-2F01-1420-HP240	30646053
14,30	14	QTD-2F01-1430-HP240	30646055
14,50	14,5	QTD-2F01-1450-HP240	30572994
14,60	14,5	QTD-2F01-1460-HP240	30646057
14,70	14,5	QTD-2F01-1470-HP240	30572995
14,80	14,5	QTD-2F01-1480-HP240	30646058
14,90	14,5	QTD-2F01-1490-HP240	30646059
15,00	15	QTD-2F01-1500-HP240	30572997
15,10	15	QTD-2F01-1510-HP240	30646060
15,20	15	QTD-2F01-1520-HP240	30646061
15,25	15	QTD-2F01-1525-HP240	30572998
15,50	15	QTD-2F01-1550-HP240	30572999


d ₁ von 15,70 bis 19,50			
d ₁ m7	Haltergröße D	Spezifikation	Bestell-Nr.
15,70	15	QTD-2F01-1570-HP240	30573000
15,80	15	QTD-2F01-1580-HP240	30646066
15,90	15	QTD-2F01-1590-HP240	30646068
16,00	16	QTD-2F01-1600-HP240	30573001
16,10	16	QTD-2F01-1610-HP240	30573003
16,20	16	QTD-2F01-1620-HP240	30646069
16,25	16	QTD-2F01-1625-HP240	30573004
16,30	16	QTD-2F01-1630-HP240	30610882
16,40	16	QTD-2F01-1640-HP240	30646071
16,50	16	QTD-2F01-1650-HP240	30573005
16,60	16	QTD-2F01-1660-HP240	30646072
16,70	16	QTD-2F01-1670-HP240	30573006
16,80	16	QTD-2F01-1680-HP240	30646074
16,90	16	QTD-2F01-1690-HP240	30646075
17,00	17	QTD-2F01-1700-HP240	30573009
17,10	17	QTD-2F01-1710-HP240	30646076
17,20	17	QTD-2F01-1720-HP240	30646077
17,30	17	QTD-2F01-1730-HP240	30646078
17,40	17	QTD-2F01-1740-HP240	30646079
17,50	17	QTD-2F01-1750-HP240	30573010
17,60	17	QTD-2F01-1760-HP240	30646081
17,70	17	QTD-2F01-1770-HP240	30573011
17,80	17	QTD-2F01-1780-HP240	30646082
17,90	17	QTD-2F01-1790-HP240	30646083
18,00	18	QTD-2F01-1800-HP240	30573012
18,10	18	QTD-2F01-1810-HP240	30646084
18,50	18	QTD-2F01-1850-HP240	30573014
18,60	18	QTD-2F01-1860-HP240	30646088
18,70	18	QTD-2F01-1870-HP240	30573015
18,80	18	QTD-2F01-1880-HP240	30646089
18,90	18	QTD-2F01-1890-HP240	30646090
19,00	19	QTD-2F01-1900-HP240	30573016
19,50	19	QTD-2F01-1905-HP240	30646091

Schneidplatten QTD aus Vollhartmetall, innere Kühlmittelzufuhr – Typ 01


d ₁ von 19,10 bis 24,70			
d ₁ m7	Haltergröße D	Spezifikation	Bestell-Nr.
19,10	19	QTD-2F01-1910-HP240	30646092
19,20	19	QTD-2F01-1920-HP240	30573017
19,25	19	QTD-2F01-1925-HP240	30573018
19,30	19	QTD-2F01-1930-HP240	30646094
19,50	19	QTD-2F01-1950-HP240	30573020
19,60	19	QTD-2F01-1960-HP240	30646095
19,70	19	QTD-2F01-1970-HP240	30573021
19,75	19	QTD-2F01-1975-HP240	30573022
19,80	19	QTD-2F01-1980-HP240	30646096
19,90	19	QTD-2F01-1990-HP240	30646097
20,00	20	QTD-2F01-2000-HP240	30573023
20,40	20	QTD-2F01-2040-HP240	30573024
20,50	20	QTD-2F01-2050-HP240	30573025
20,70	20	QTD-2F01-2070-HP240	30573026
20,75	20	QTD-2F01-2075-HP240	30573027
21,00	21	QTD-2F01-2100-HP240	30573028
21,50	21	QTD-2F01-2150-HP240	30573029
21,70	21	QTD-2F01-2170-HP240	30573030
22,00	22	QTD-2F01-2200-HP240	30573031
22,25	22	QTD-2F01-2225-HP240	30573032
22,50	22	QTD-2F01-2250-HP240	30573034
22,70	22	QTD-2F01-2270-HP240	30573035
22,75	22	QTD-2F01-2275-HP240	30573036
23,00	23	QTD-2F01-2300-HP240	30573037
23,25	23	QTD-2F01-2325-HP240	30573038
23,50	23	QTD-2F01-2350-HP240	30573039
23,75	23	QTD-2F01-2375-HP240	30573042
24,00	24	QTD-2F01-2400-HP240	30573043
24,30	24	QTD-2F01-2430-HP240	30646105
24,50	24	QTD-2F01-2450-HP240	30573044
24,70	24	QTD-2F01-2470-HP240	30573045

d ₁ von 24,75 bis 42,60			
d ₁ m7	Haltergröße D	Spezifikation	Bestell-Nr.
24,75	24	QTD-2F01-2475-HP240	30573046
24,80	24	QTD-2F01-2480-HP240	30660662
25,00	25	QTD-2F01-2500-HP240	30573047
25,40	25	QTD-2F01-2540-HP240	30573048
25,50	25	QTD-2F01-2550-HP240	30573049
25,70	25	QTD-2F01-2570-HP240	30573050
25,80	25	QTD-2F01-2580-HP240	30584730
26,00	26	QTD-2F01-2600-HP240	30573051
26,50	26	QTD-2F01-2650-HP240	30573052
27,00	27	QTD-2F01-2700-HP240	30573053
27,50	27	QTD-2F01-2750-HP240	30573054
27,75	27	QTD-2F01-2775-HP240	30573055
28,00	28	QTD-2F01-2800-HP240	30573056
28,50	28	QTD-2F01-2850-HP240	30573058
29,00	29	QTD-2F01-2900-HP240	30573059
29,50	29	QTD-2F01-2950-HP240	30573060
29,80	29	QTD-2F01-2980-HP240	30728319
30,00	30	QTD-2F01-3000-HP240	30573062
30,25	30	QTD-2F01-3025-HP240	30573063
30,50	30	QTD-2F01-3050-HP240	30573064
31,00	31	QTD-2F01-3100-HP240	30573066
31,50	31	QTD-2F01-3150-HP240	30573067
32,00	32	QTD-2F01-3200-HP240	30573068
33,00	33	QTD-2F01-3300-HP240	30649656
34,00	34	QTD-2F01-3400-HP240	30649657
35,00	35	QTD-2F01-3500-HP240	30649658
36,00	36	QTD-2F01-3600-HP240	30649659
37,00	37	QTD-2F01-3700-HP240	30649660
38,00	37	QTD-2F01-3800-HP240	30649661
40,00	39	QTD-2F01-4000-HP240	30657233
42,00	41	QTD-2F01-4200-HP240	30657235

Konfigurierbare Merkmale



Durchmesser:
Durchmesser in Abstufungen von 0,01 mm frei wählbar



Spezifikation:
QTD-2F01-[Durchmesser]-HP240

Beispiel:

QTD-2F01-0901-HP240

Werkzeugdurchmesser d₁ = 9,01 mm

Abmessungen konfigurierbare Baureihe

d ₁ min.	d ₁ max.
9,00	50,00

Maßangaben in mm.

Schnittwertempfehlung siehe Kapitelende.

Sonderausführungen und andere Beschichtungen auf Anfrage.

Schneidplattenhalter QTS

Mit Prismenaufnahme für QTD-Schneidplatten
QTS100S, innere Kühlmittelzufuhr

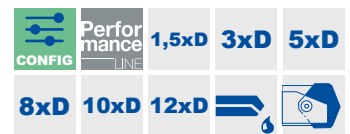
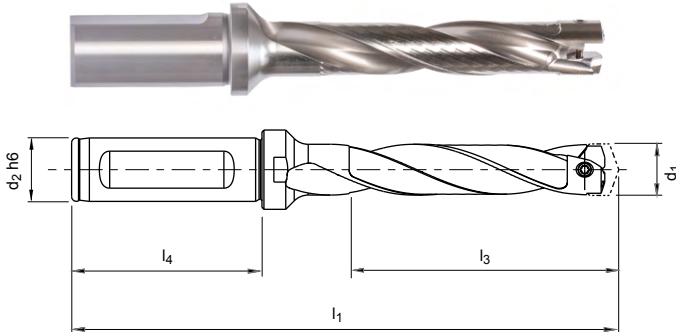
Ausführung:

Für Durchmesser:

Schaftform:

Wechselsystem:

9,00 - 50,99 mm
nach ISO 9766
Prismenaufnahme,
Schneidenwechsel
auf der Maschine
möglich



Lagerhaltige Vorzugsbaureihe

Haltergröße D	Baumaße					Spezifikation	Bestell-Nr.
	Durchmesserbereich Schneidplatte d ₁	d ₂ h6	l ₁	l ₃	l ₄		
9,00	9,00 - 9,49	12	110	48	45	QTS100S-0900-DR05-ZYL12-MN	30605484
9,50	9,50 - 9,99	12	113	50	45	QTS100S-0950-DR05-ZYL12-MN	30605485
10,00	10,00 - 10,49	16	99	32	48	QTS100S-1000-DR03-ZYL16-MN	30605476
10,00	10,00 - 10,49	16	120	53	48	QTS100S-1000-DR05-ZYL16-MN	30605486
10,50	10,50 - 10,99	16	122	55	48	QTS100S-1050-DR05-ZYL16-MN	30605487
11,00	11,00 - 11,49	16	126	58	48	QTS100S-1100-DR05-ZYL16-MN	30605488
11,00	11,00 - 11,49	16	160	92	48	QTS100S-1100-DR08-ZYL16-MN	30605498
11,50	11,50 - 11,99	16	105	36	48	QTS100S-1150-DR03-ZYL16-MN	30605479
12,00	12,00 - 12,49	16	107	38	48	QTS100S-1200-DR03-ZYL16-MN	30605480
12,00	12,00 - 12,49	16	132	63	48	QTS100S-1200-DR05-ZYL16-MN	30605490
12,00	12,00 - 12,49	16	169	100	48	QTS100S-1200-DR08-ZYL16-MN	30605500
12,50	12,50 - 12,99	16	109	39	48	QTS100S-1250-DR03-ZYL16-MN	30605481
12,50	12,50 - 12,99	16	135	65	48	QTS100S-1250-DR05-ZYL16-MN	30605491
12,50	12,50 - 12,99	16	174	104	48	QTS100S-1250-DR08-ZYL16-MN	30605501
13,00	13,00 - 13,49	16	112	41	48	QTS100S-1300-DR03-ZYL16-MN	30572922
13,00	13,00 - 13,49	16	138	68	48	QTS100S-1300-DR05-ZYL16-MN	30572945
13,00	13,00 - 13,49	16	178	108	48	QTS100S-1300-DR08-ZYL16-MN	30572967
13,00	13,00 - 13,49	16	232	162	48	QTS100S-1300-DR12-ZYL16-MN	30598728
13,50	13,50 - 13,99	16	211	140	48	QTS100S-1350-DR10-ZYL16-MN	30826051
13,50	13,50 - 13,99	16	239	168	48	QTS100S-1350-DR12-ZYL16-MN	30598729
14,00	14,00 - 14,49	16	116	44	48	QTS100S-1400-DR03-ZYL16-MN	30572924
14,00	14,00 - 14,49	16	144	73	48	QTS100S-1400-DR05-ZYL16-MN	30572947
14,00	14,00 - 14,49	16	187	116	48	QTS100S-1400-DR08-ZYL16-MN	30572970
14,00	14,00 - 14,49	16	245	174	48	QTS100S-1400-DR12-ZYL16-MN	30598730
14,50	14,50 - 14,99	16	95	23	48	QTS100S-1450-DR01-ZYL16-MN	30572903
14,50	14,50 - 14,99	16	147	75	48	QTS100S-1450-DR05-ZYL16-MN	30572948
15,00	15,00 - 15,99	20	124	48	50	QTS100S-1500-DR03-ZYL20-MN	30572926
15,00	15,00 - 15,99	20	155	80	50	QTS100S-1500-DR05-ZYL20-MN	30572949
15,00	15,00 - 15,99	20	203	128	50	QTS100S-1500-DR08-ZYL20-MN	30572972
15,00	15,00 - 15,99	20	237	162	50	QTS100S-1500-DR10-ZYL20-MN	30826054
15,00	15,00 - 15,99	20	267	192	50	QTS100S-1500-DR12-ZYL20-MN	30598732
16,00	16,00 - 16,99	20	102	26	50	QTS100S-1600-DR01-ZYL20-MN	30572905
16,00	16,00 - 16,99	20	128	51	50	QTS100S-1600-DR03-ZYL20-MN	30572927
16,00	16,00 - 16,99	20	161	85	50	QTS100S-1600-DR05-ZYL20-MN	30572950

Schneidplattenhalter QTS | QTS100, innere Kühlmittelzufuhr


Haltergröße D	Baumaße					Spezifikation	Bestell-Nr.
	Durchmesserbereich Schneidplatte d ₁	d ₂ h6	l ₁	l ₃	l ₄		
16,00	16,00 - 16,99	20	212	136	50	QTS100S-1600-DR08-ZYL20-MN	30572973
16,00	16,00 - 16,99	20	246	170	50	QTS100S-1600-DR10-ZYL20-MN	30826055
17,00	17,00 - 17,99	20	105	27	50	QTS100S-1700-DR01-ZYL20-MN	30572906
17,00	17,00 - 17,99	20	132	54	50	QTS100S-1700-DR03-ZYL20-MN	30572928
17,00	17,00 - 17,99	20	168	90	50	QTS100S-1700-DR05-ZYL20-MN	30572951
17,00	17,00 - 17,99	20	222	144	50	QTS100S-1700-DR08-ZYL20-MN	30572974
17,00	17,00 - 17,99	20	258	180	50	QTS100S-1700-DR10-ZYL20-MN	30826056
17,00	17,00 - 17,99	20	294	216	50	QTS100S-1700-DR12-ZYL20-MN	30598734
18,00	18,00 - 18,99	25	142	57	56	QTS100S-1800-DR03-ZYL25-MN	30572929
18,00	18,00 - 18,99	25	180	95	56	QTS100S-1800-DR05-ZYL25-MN	30572952
18,00	18,00 - 18,99	25	237	152	56	QTS100S-1800-DR08-ZYL25-MN	30572975
18,00	18,00 - 18,99	25	313	228	56	QTS100S-1800-DR12-ZYL25-MN	30598735
19,00	19,00 - 19,99	25	116	30	56	QTS100S-1900-DR01-ZYL25-MN	30572908
19,00	19,00 - 19,99	25	146	60	56	QTS100S-1900-DR03-ZYL25-MN	30572930
19,00	19,00 - 19,99	25	186	100	56	QTS100S-1900-DR05-ZYL25-MN	30572953
19,00	19,00 - 19,99	25	246	160	56	QTS100S-1900-DR08-ZYL25-MN	30572976
20,00	20,00 - 20,99	25	151	63	56	QTS100S-2000-DR03-ZYL25-MN	30572931
20,00	20,00 - 20,99	25	192	105	56	QTS100S-2000-DR05-ZYL25-MN	30572954
20,00	20,00 - 20,99	25	255	168	56	QTS100S-2000-DR08-ZYL25-MN	30572977
20,00	20,00 - 20,99	25	297	210	56	QTS100S-2000-DR10-ZYL25-MN	30826059
20,00	20,00 - 20,99	25	339	252	56	QTS100S-2000-DR12-ZYL25-MN	30598737
21,00	21,00 - 21,99	25	121	33	56	QTS100S-2100-DR01-ZYL25-MN	30572910
21,00	21,00 - 21,99	25	155	66	56	QTS100S-2100-DR03-ZYL25-MN	30572932
21,00	21,00 - 21,99	25	198	110	56	QTS100S-2100-DR05-ZYL25-MN	30572955
21,00	21,00 - 21,99	25	264	176	56	QTS100S-2100-DR08-ZYL25-MN	30572978
21,00	21,00 - 21,99	25	308	220	56	QTS100S-2100-DR10-ZYL25-MN	30826060
22,00	22,00 - 22,99	25	125	35	56	QTS100S-2200-DR01-ZYL25-MN	30572911
22,00	22,00 - 22,99	25	159	69	56	QTS100S-2200-DR03-ZYL25-MN	30572933
22,00	22,00 - 22,99	25	205	115	56	QTS100S-2200-DR05-ZYL25-MN	30572956
22,00	22,00 - 22,99	25	274	184	56	QTS100S-2200-DR08-ZYL25-MN	30572979
23,00	23,00 - 23,99	25	127	36	56	QTS100S-2300-DR01-ZYL25-MN	30572912
23,00	23,00 - 23,99	25	211	120	56	QTS100S-2300-DR05-ZYL25-MN	30572957
23,00	23,00 - 23,99	25	379	288	56	QTS100S-2300-DR12-ZYL25-MN	30598740
24,00	24,00 - 24,99	32	171	75	60	QTS100S-2400-DR03-ZYL32-MN	30572935
24,00	24,00 - 24,99	32	221	125	60	QTS100S-2400-DR05-ZYL32-MN	30572958
24,00	24,00 - 24,99	32	296	200	60	QTS100S-2400-DR08-ZYL32-MN	30572981
24,00	24,00 - 24,99	32	396	300	60	QTS100S-2400-DR12-ZYL32-MN	30598741
25,00	25,00 - 25,99	32	136	39	60	QTS100S-2500-DR01-ZYL32-MN	30572914
25,00	25,00 - 25,99	32	176	78	60	QTS100S-2500-DR03-ZYL32-MN	30572937
25,00	25,00 - 25,99	32	227	130	60	QTS100S-2500-DR05-ZYL32-MN	30572959
25,00	25,00 - 25,99	32	305	208	60	QTS100S-2500-DR08-ZYL32-MN	30572982
25,00	25,00 - 25,99	32	409	312	60	QTS100S-2500-DR12-ZYL32-MN	30598742
26,00	26,00 - 26,99	32	139	41	60	QTS100S-2600-DR01-ZYL32-MN	30572915
26,00	26,00 - 26,99	32	180	41	60	QTS100S-2600-DR03-ZYL32-MN	30572938
26,00	26,00 - 26,99	32	233	81	60	QTS100S-2600-DR05-ZYL32-MN	30572960
26,00	26,00 - 26,99	32	314	216	60	QTS100S-2600-DR08-ZYL32-MN	30572983
26,00	26,00 - 26,99	32	368	270	60	QTS100S-2600-DR10-ZYL32-MN	30826065
27,00	27,00 - 27,99	32	184	84	60	QTS100S-2700-DR03-ZYL32-MN	30572939
27,00	27,00 - 27,99	32	324	224	60	QTS100S-2700-DR08-ZYL32-MN	30572984
28,00	28,00 - 28,99	32	188	87	60	QTS100S-2800-DR03-ZYL32-MN	30572940
28,00	28,00 - 28,99	32	246	145	60	QTS100S-2800-DR05-ZYL32-MN	30572962
28,00	28,00 - 28,99	32	449	348	60	QTS100S-2800-DR12-ZYL32-MN	30598745
29,00	29,00 - 29,99	32	402	300	60	QTS100S-2900-DR10-ZYL32-MN	30826068
30,00	30,00 - 30,99	32	197	93	60	QTS100S-3000-DR03-ZYL32-MN	30572942
30,00	30,00 - 30,99	32	351	248	60	QTS100S-3000-DR08-ZYL32-MN	30572987
30,00	30,00 - 30,99	32	413	310	60	QTS100S-3000-DR10-ZYL32-MN	30826069

Fortsetzung auf nächster Seite.


Schneidplattenhalter QTS | QTS100, innere Kühlmittelzufuhr

Haltergröße D	Baumaße					Spezifikation	Bestell-Nr.
	Durchmesserbereich Schneidplatte d ₁	d ₂ h ₆	l ₁	l ₃	l ₄		
30,00	30,00 - 30,99	32	475	372	60	QTS100S-3000-DR12-ZYL32-MN	30598747
31,00	31,00 - 31,99	32	264	160	60	QTS100S-3100-DR05-ZYL32-MN	30572965
32,00	32,00 - 32,99	32	271	165	60	QTS100S-3200-DR05-ZYL32-MN	30572966
32,00	32,00 - 32,99	32	436	330	60	QTS100S-3200-DR10-ZYL32-MN	30826071
32,00	32,00 - 32,99	32	502	396	60	QTS100S-3200-DR12-ZYL32-MN	30598749
33,00	33,00 - 33,99	32	209	102	60	QTS100S-3300-DR03-ZYL32-MN	30639167
34,00	34,00 - 34,99	32	283	175	60	QTS100S-3400-DR05-ZYL32-MN	30639172
35,00	35,00 - 35,99	32	218	108	60	QTS100S-3500-DR03-ZYL32-MN	30639169
36,00	36,00 - 36,99	32	222	111	60	QTS100S-3600-DR03-ZYL32-MN	30639170
37,00	37,00 - 38,99	40	318	195	70	QTS100S-3700-DR05-ZYL40-MN	30650288
39,00	39,00 - 40,99	40	249	123	70	QTS100S-3900-DR03-ZYL40-MN	30650284
41,00	41,00 - 42,99	40	257	129	70	QTS100S-4100-DR03-ZYL40-MN	30650285

Konfigurierbare Merkmale



Längenausführung:
DR01 | DR03 | DR05 | DR08 |
DR10 | DR12



Spezifikation:
QTS100S-3500-[Längenausführung]-ZYL32-MN

Beispiel:

QTS100S-3500-DR10-ZYL32-MN

Längenausführung 10xD

Abmessungen konfigurierbare Baureihe

Haltergröße D	Durchmesserbereich Schneidplatte d ₁	d ₂ h ₆	l ₄	DR01		DR03		DR05		DR08		DR10		DR12		Spezifikation
				l ₁	l ₃	l ₁	l ₃	l ₁	l ₃	l ₁	l ₃	l ₁	l ₃	l ₁	l ₃	
9	9,00 - 9,49	12	45	77	15	92	29	110	48	138	76	-	-	-	-	QTS100S-0900-[Längenausführung]-ZYL12-MN
9,5	9,50 - 9,99	12	45	78	15	93	30	113	50	143	80	-	-	-	-	QTS100S-0950-[Längenausführung]-ZYL12-MN
10	10,00 - 10,49	16	48	83	16	99	32	120	53	151	84	-	-	-	-	QTS100S-1000-[Längenausführung]-ZYL16-MN
10,5	10,50 - 10,99	16	48	84	17	101	33	122	55	155	88	-	-	-	-	QTS100S-1050-[Längenausführung]-ZYL16-MN
11	11,00 - 11,49	16	48	86	18	103	35	126	58	160	92	-	-	-	-	QTS100S-1100-[Längenausführung]-ZYL16-MN
11,5	11,50 - 11,99	16	48	86	18	105	36	128	60	164	96	-	-	-	-	QTS100S-1150-[Längenausführung]-ZYL16-MN
12	12,00 - 12,49	16	48	88	19	107	38	132	63	169	100	-	-	-	-	QTS100S-1200-[Längenausführung]-ZYL16-MN
12,5	12,50 - 12,99	16	48	90	20	109	39	135	65	174	104	-	-	-	-	QTS100S-1250-[Längenausführung]-ZYL16-MN
13	13,00 - 13,49	16	48	91	21	112	41	138	68	178	108	135	205	232	162	QTS100S-1300-[Längenausführung]-ZYL16-MN
13,5	13,50 - 13,99	16	48	92	21	113	42	141	70	183	112	140	211	239	168	QTS100S-1350-[Längenausführung]-ZYL16-MN
14	14,00 - 14,49	16	48	93	22	116	44	144	73	187	116	145	216	245	174	QTS100S-1400-[Längenausführung]-ZYL16-MN
14,5	14,50 - 14,99	16	48	95	23	117	45	147	75	192	120	150	222	252	180	QTS100S-1450-[Längenausführung]-ZYL16-MN
15	15,00 - 15,99	20	50	99	24	124	48	155	80	203	128	162	237	267	192	QTS100S-1500-[Längenausführung]-ZYL20-MN
16	16,00 - 16,99	20	50	102	26	128	51	161	85	212	136	170	246	280	204	QTS100S-1600-[Längenausführung]-ZYL20-MN
17	17,00 - 17,99	20	50	105	27	132	54	168	90	222	144	180	258	294	216	QTS100S-1700-[Längenausführung]-ZYL20-MN
18	18,00 - 18,99	25	56	114	29	142	57	180	95	237	152	190	275	313	228	QTS100S-1800-[Längenausführung]-ZYL25-MN
19	19,00 - 19,99	25	56	116	30	146	60	186	100	246	160	200	286	326	240	QTS100S-1900-[Längenausführung]-ZYL25-MN
20	20,00 - 20,99	25	56	119	32	151	63	192	105	255	168	210	297	339	252	QTS100S-2000-[Längenausführung]-ZYL25-MN
21	21,00 - 21,99	25	56	121	33	155	66	198	110	264	176	220	308	352	264	QTS100S-2100-[Längenausführung]-ZYL25-MN
22	22,00 - 22,99	25	56	125	35	159	69	205	115	274	184	230	320	366	276	QTS100S-2200-[Längenausführung]-ZYL25-MN
23	23,00 - 23,99	25	56	127	36	163	72	211	120	283	192	240	331	379	288	QTS100S-2300-[Längenausführung]-ZYL25-MN
24	24,00 - 24,99	32	60	134	38	171	75	221	125	296	200	250	346	396	300	QTS100S-2400-[Längenausführung]-ZYL32-MN
25	25,00 - 25,99	32	60	136	39	176	78	227	130	305	208	260	357	409	312	QTS100S-2500-[Längenausführung]-ZYL32-MN
26	26,00 - 26,99	32	60	139	41	180	81	233	135	314	216	270	368	422	324	QTS100S-2600-[Längenausführung]-ZYL32-MN
27	27,00 - 27,99	32	60	142	42	184	84	240	140	324	224	280	380	436	336	QTS100S-2700-[Längenausführung]-ZYL32-MN

Abmessungen konfigurierbare Baureihe

Halte- größe D	Durchmesser- bereich Schneid- platte d ₁	d ₂ h ₆	l ₄	DR01		DR03		DR05		DR08		DR10		DR12		Spezifikation
				l ₁	l ₃	l ₁	l ₃	l ₁	l ₃	l ₁	l ₃	l ₁	l ₃	l ₁	l ₃	
28	28,00 - 28,99	32	60	145	44	188	87	246	145	333	232	290	391	449	348	QTS100S-2800-[Längenausführung]-ZYL32-MN
29	29,00 - 29,99	32	60	147	45	192	90	252	150	342	240	300	402	462	360	QTS100S-2900-[Längenausführung]-ZYL32-MN
30	30,00 - 30,99	32	60	150	47	197	93	258	155	351	248	310	413	475	372	QTS100S-3000-[Längenausführung]-ZYL32-MN
31	31,00 - 31,99	32	60	152	48	201	96	264	160	360	256	320	424	488	384	QTS100S-3100-[Längenausführung]-ZYL32-MN
32	32,00 - 32,99	32	60	156	50	205	99	271	165	370	264	330	436	502	396	QTS100S-3200-[Längenausführung]-ZYL32-MN
33	33,00 - 33,99	32	60	158	51	209	102	277	170	379	272	340	447	515	408	QTS100S-3300-[Längenausführung]-ZYL32-MN
34	34,00 - 34,99	32	60	161	53	213	105	283	175	388	280	350	458	528	420	QTS100S-3400-[Längenausführung]-ZYL32-MN
35	35,00 - 35,99	32	60	163	54	218	108	289	180	397	288	360	469	541	432	QTS100S-3500-[Längenausführung]-ZYL32-MN
36	36,00 - 36,99	32	60	166	56	222	111	295	185	406	296	370	480	554	444	QTS100S-3600-[Längenausführung]-ZYL32-MN
37	37,00 - 38,99	40	70	182	59	240	117	318	195	435	312	390	515	591	468	QTS100S-3700-[Längenausführung]-ZYL40-MN
39	39,00 - 40,99	40	70	187	62	249	123	330	205	453	328	410	537	617	492	QTS100S-3900-[Längenausführung]-ZYL40-MN
41	41,00 - 42,99	40	70	193	65	257	129	343	215	472	344	430	560	644	516	QTS100S-4100-[Längenausführung]-ZYL40-MN
43	43,00 - 44,99	40	70	198	68	265	135	355	225	490	360	440	582	670	540	QTS100S-4300-[Längenausführung]-ZYL40-MN
45	45,00 - 46,99	40	70	203	71	274	141	367	235	508	376	470	604	696	564	QTS100S-4500-[Längenausführung]-ZYL40-MN
47	47,00 - 48,99	40	70	211	74	284	147	382	245	529	392	490	627	725	588	QTS100S-4700-[Längenausführung]-ZYL40-MN
49	49,00 - 50,99	40	70	216	77	293	153	394	255	547	408	510	649	751	612	QTS100S-4900-[Längenausführung]-ZYL40-MN



EXTREM UNGLEICH GETEILTE KEGELSENKER

Endlich ruhig, schnell und genau

In jedem Bearbeitungsprozess verbergen sich Potenziale zur Produktivitätssteigerung. Auch in vermeintlich sekundären Bearbeitungen liegt erhebliches Verbesserungspotenzial. Dies beweisen die Kegelsenker von MAPAL.

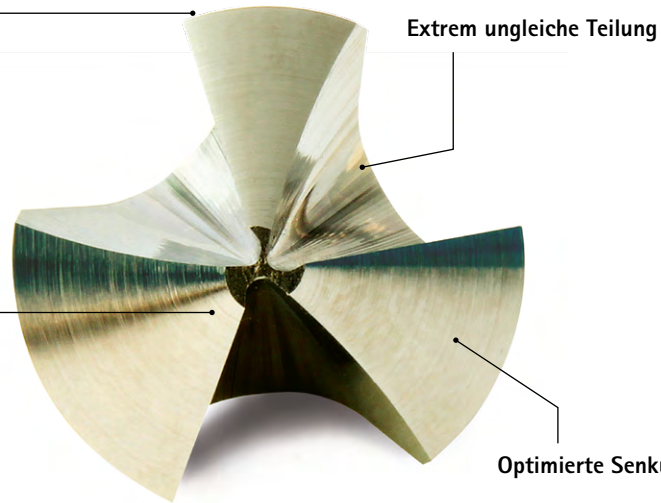
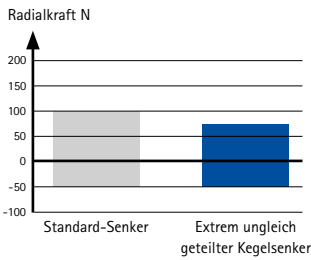
Die Kegelsenker arbeiten mit deutlich reduzierten Axialkräften. Ihre Schneiden sind ungleich geteilt. Die Axialkraft ist bei dem gewählten Verhältnis im Vergleich zu herkömmlichen Kegelsenkern um mehr als 50 Prozent, die Radialkraft um 25 Prozent reduziert. Derart optimierte Einsatzbedingungen erzeugen deutlich weniger Vibrationen am Werkzeug, wodurch höhere Genauigkeiten und bessere Oberflächenwerte erreicht werden.

Die Präzision der Senkung führt zu einer unmittelbar besseren Anlage von Schrauben- und Nietlochverbindungen, wodurch ein Setzen der Verbindung im montierten Zustand unter Belastung ausbleibt. Die reduzierte Belastung der Maschine erhöht zudem die Standzeit der Werkzeuge. Auch können die Werkzeuge durch ihren ruhigen, stabilen Lauf mit höheren Schnittwerten gefahren werden. Dies führt zu erheblichen Zeiteinsparungen.

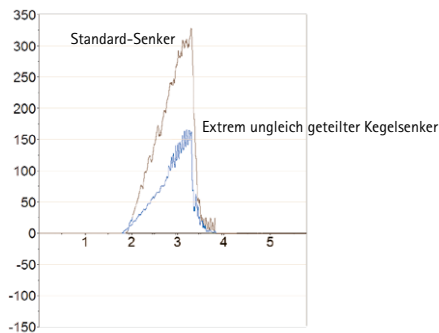


Werkzeugfeatures im Detail

Reduzierte Radialkraft um 25 %



Reduzierte Axialkraft um 50 %



Extrem ungleich geteilter Kegelsenker



Standard-Senker

HSS-Ausführung beschichtet



Für alle gängigen Werkstoffe, wie Stahl, Inox oder Aluminium, sind die Kegelsenker in HSS-Ausführung mit Hochleistungsbeschichtung das Mittel der Wahl. Die Beschichtung sorgt für lange Standzeiten. Die Werkzeuge arbeiten zuverlässig und prozesssicher auch bei hohen Schnittgeschwindigkeiten. Für anspruchsvollere Werkstoffe empfiehlt sich der Einsatz der Ausführung aus Vollhartmetall.

VHM-Ausführung beschichtet



Zusätzlich zu den hochleistungsbeschichteten HSS-Ausführungen der Kegelsenker bietet MAPAL ausgewählte Durchmesser auch als beschichtete Vollhartmetallversion. Die VHM-Ausführung birgt neben den Vorteilen der Ungleichteilung einen zusätzlichen Mehrwert vor allem bei der Bearbeitung anspruchsvoller Werkstoffe wie Titan, hochlegiertem Guss, Inconel oder CFK. Höhere Standzeiten und Schnittgeschwindigkeiten gegenüber der beschichteten HSS-Ausführung werden prozesssicher erreicht.

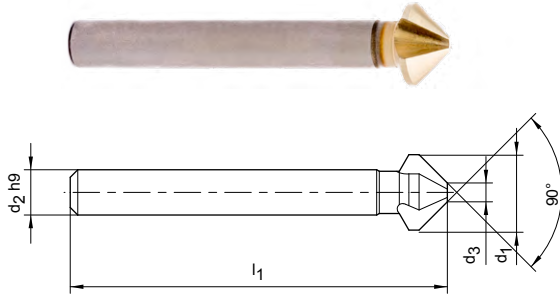
Bohrer-Sonderausführungen mit Senkstufe



MAPAL bietet für nahezu alle Vollhartmetallbohrer die Möglichkeit diese als Sonderlösung mit einer Senkstufe zu fertigen. Damit können die beiden Bearbeitungen Bohren und Senken mit nur einem Werkzeug realisiert und Nebenzeiten reduziert werden. Modernste Fertigungstechnologien sowie die flexible Fertigung bei MAPAL ermöglichen kurze Lieferzeiten für Sonderlösungen weltweit.

Kegelsenker 90°

HSS-Ausführung beschichtet, extrem ungleich geteilt
COS110



Baumaße					Spezifikation	Bestell-Nr.
d ₁	d ₂	d ₃	l ₁	z		
4.30	4	1.3	40	3	COS110-0430-335C-SP345	30662991
6.00	5	1.5	45	3	COS110-0600-335C-SP345	30662992
6.30	5	1.5	45	3	COS110-0630-335C-SP345	30633783
8.00	6	2.0	50	3	COS110-0800-335C-SP345	30662993
8.30	6	2.0	50	3	COS110-0830-335C-SP345	30662994
10.00	6	2.5	50	3	COS110-1000-335C-SP345	30662996
10.40	6	2.5	50	3	COS110-1040-335C-SP345	30633784
11.50	8	2.8	56	3	COS110-1150-335C-SP345	30662997
12.40	8	2.8	56	3	COS110-1240-335C-SP345	30662998
15.00	10	3.2	60	3	COS110-1500-335C-SP345	30662999
16.50	10	3.2	60	3	COS110-1650-335C-SP345	30633786
19.00	10	3.5	63	3	COS110-1900-335C-SP345	30663000
20.50	10	3.5	63	3	COS110-2050-335C-SP345	30633787
23.00	10	3.8	67	3	COS110-2300-335C-SP345	30663001
25.00	10	3.8	67	3	COS110-2500-335C-SP345	30633788
31.00	12	4.2	71	3	COS110-3100-335C-SP345	30663003

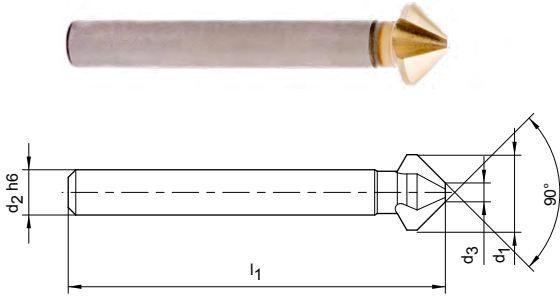


Kegelsenker-Set

d ₁	Spezifikation	Bestell-Nr.
6,30 - 25,00	COS110-6.3-25-335C-SP345-SET Set bestehend aus ø 6,30 mm ø 10,4 mm ø 16,5 mm ø 20,5 mm ø 25,0 mm	30634356

Kegelsenker 90°

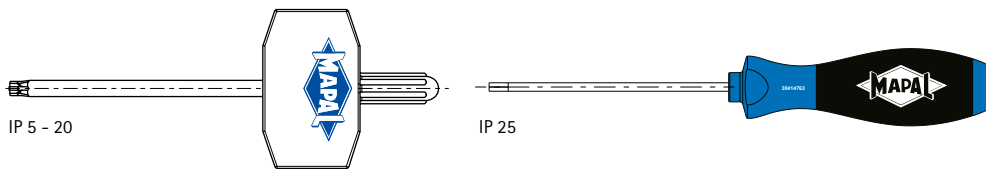
Vollhartmetallausführung beschichtet, extrem ungleich geteilt
COS110



Baumaße					Spezifikation	Bestell-Nr.
d ₁	d ₂	d ₃	l ₁	z		
6.30	5	1.5	45	3	COS110-0630-335C-HP437	30799189
8.30	6	2.0	50	3	COS110-0830-335C-HP437	30799191
10.40	6	2.5	50	3	COS110-1040-335C-HP437	30799192
12.40	8	2.8	56	3	COS110-1240-335C-HP437	30799195
16.50	10	3.2	60	3	COS110-1650-335C-HP437	30799198
20.50	10	3.5	63	3	COS110-2050-335C-HP437	30799199
25.00	10	3.8	67	3	COS110-2500-335C-HP437	30799201
31.00	12	4.2	71	3	COS110-3100-335C-HP437	30799203

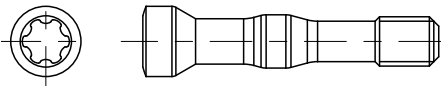
Maßangaben in mm.
Schnittwertempfehlung siehe Kapitelende.

Ersatzteile



Schraubendreher

Torxgröße TORX PLUS®	Bestell-Nr.
5 IP	30584281
6 IP	30584282
7 IP	30584283
8 IP	30584284
9 IP	30584285
10 IP	30584286
15 IP	30584287
20 IP	30584288
25 IP	30414767

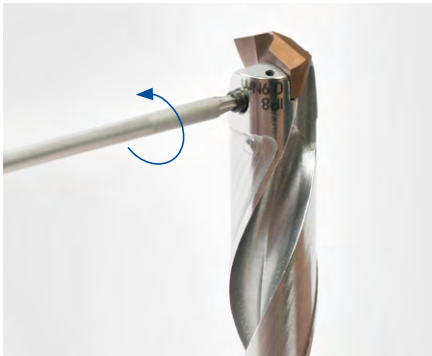


Spannschraube

ø-Bereich	TORX PLUS® Größe	Bestell-Nr.	Spezifikation	Anzugsmoment [Nm]
8,00 - 8,99	5 IP	30604440	M1.2X7.5-TX5-IP	0,2
9,00 - 10,99	5 IP	30546309	M1.2X8.5-TX5-IP	0,2
11,00 - 12,99	6 IP	30604180	M1.6X10.5-TX6-IP	0,4
13,00 - 13,99	7 IP	30510826	M2x12-TX7-IP	0,6
14,00 - 15,99	8 IP	30510827	M2.2x13-TX8-IP	0,9
16,00 - 18,99	8 IP	30495432	M2.5x15-TX8-IP	1,2
19,00 - 21,99	9 IP	30510829	M3x18-TX9-IP	2,2
22,00 - 24,99	10 IP	30510830	M3.5x21-TX10-IP	3,3
25,00 - 27,99	15 IP	30510831	M4x24-TX15-IP	5,0
28,00 - 30,99	15 IP	30510832	M4.5x27-TX15-IP	5,7
31,00 - 32,99	20 IP	30510833	M5x30-TX20-IP	7,5
33,00 - 36,99	20 IP	30651830	M5X32-TX20-IP	7,5
37,00 - 44,99	25 IP	30651399	M6X35-TX25-IP	15,0
45,00 - 50,99	25 IP	30651510	M6X43-TX25-IP	15,0

Handhabungshinweise für Schneidplatten-Bohrer QTD

Einfaches Wechseln und Einstellen der QTD-Schneiden



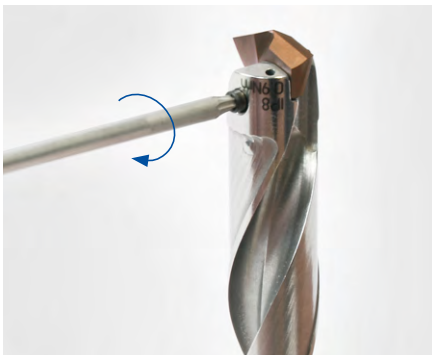
1. Lösen Sie die Spezialspannschraube mit Hilfe des mitgelieferten TORX® PLUS-Schlüssels, indem Sie gegen den Uhrzeigersinn drehen.



2. Entnehmen Sie die Schneidplatte aus dem Plattensitz.



3. Reinigen Sie den Plattensitz mit Druckluft.



4. Setzen Sie die neue Schneidplatte in den Plattensitz. Ziehen Sie die Spezialspannschraube mit Hilfe des mitgelieferten TORX® PLUS-Schlüssels im Uhrzeigersinn handfest an.



5. Ziehen Sie die Spezialspannschraube mit dem vorgegebenen Anzugsdrehmoment an.

Hinweise:

- Verwenden Sie ausschließlich die Originalschrauben!
- Spätestens beim 5. Bohrkopfwechsel muss die Spezialspannschraube ausgetauscht werden
- Auf dem Werkzeug ist das gültige Anzugsdrehmoment eingraviert

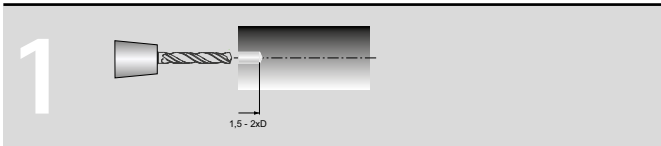
Ergebnis:

Die Schneidplatte ist nun vollständig gewechselt und das Werkzeug kann eingesetzt werden.



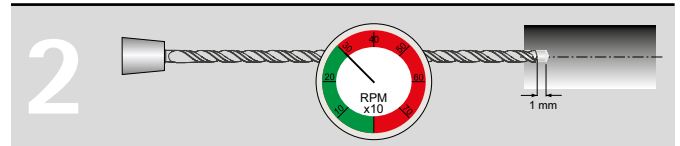
Tiefbohren

Für MEGA-Deep-Drill | SCD171



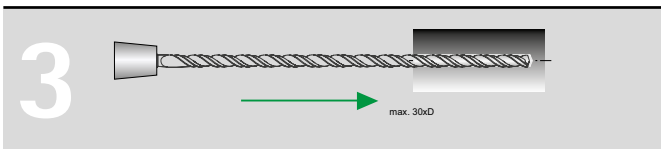
Pilotbohrung setzen

- Spitzenwinkel Pilotbohrer 142° / Toleranz m5 (oder $0,01 - 0,02 > \varnothing$ Tiefbohrer)
- Tiefe der Pilotbohrung zwischen $1,5$ und $2xD$
- Pilotiertiefe: Fase muss sich abbilden



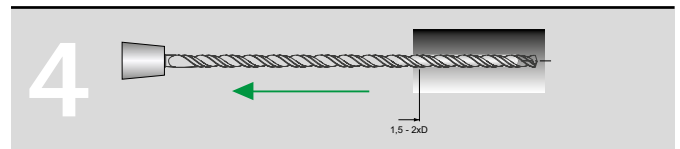
MEGA-Deep-Drill - Einfahren in die Pilotbohrung

- Einfahren mit max. 300 min^{-1} und $v_f = 1000 \text{ mm/min}$
- Ohne Kühlmittel - bis 1 mm vor dem Bohrungsgrund der Pilotbohrung
- Kühlmittel einschalten



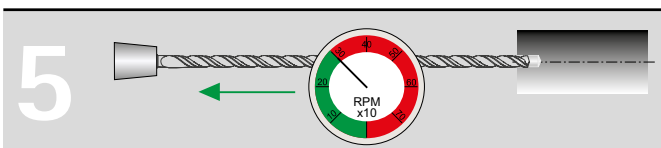
Bohren mit MEGA-Deep-Drill

- Schnittgeschwindigkeit (v_c) und Vorschübe (f) gemäß Tabelle (siehe Seite 418). Bohren ohne Entspanzyklen



MEGA-Deep-Drill - Zurückfahren

- Zurückfahren mit aktueller Spindeldrehzahl ($= v_c$) und doppeltem Vorschub ($= 2 \times v_f$) bis $1,5 - 2xD$ zum Ende der Bohrung



MEGA-Deep-Drill - Ausfahren aus der Bohrung

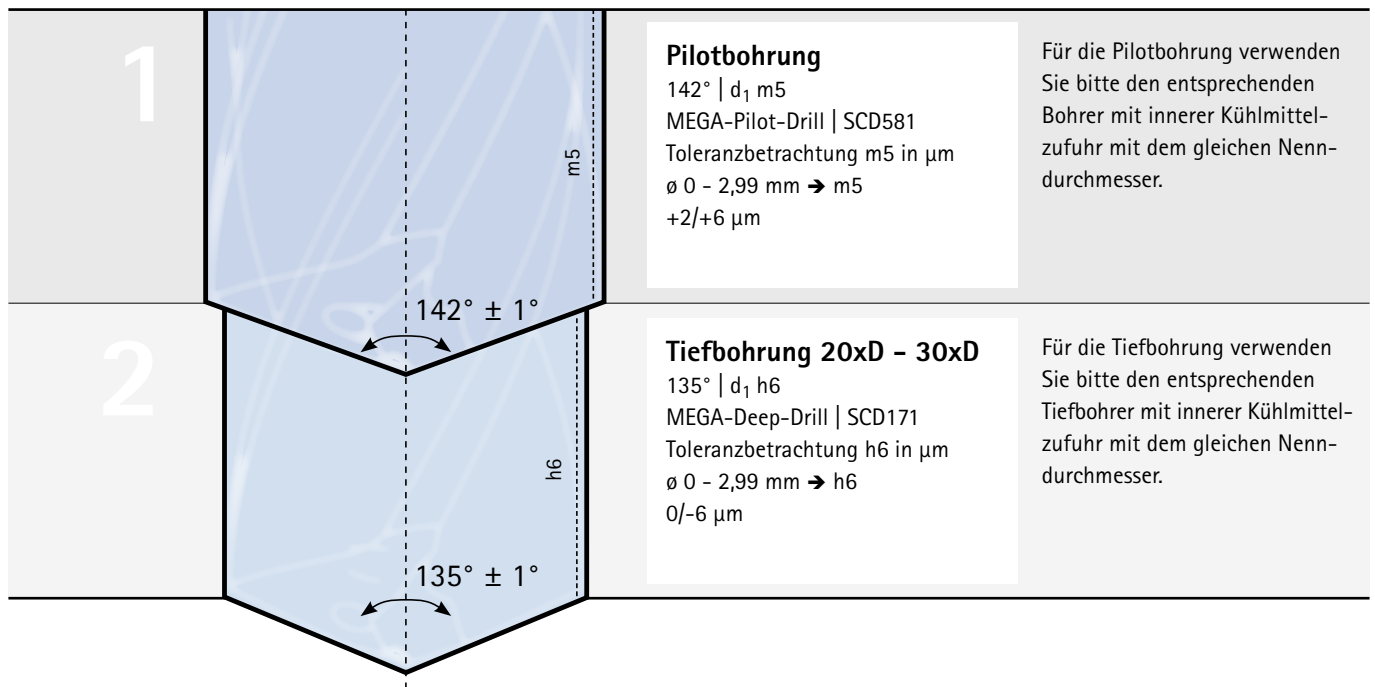
- Kühlmittel ausschalten
- Ausfahren mit max. 300 min^{-1} und $v_f = 1000 \text{ mm/min}$

Anwendungshinweise

- Wahl eines für Kleinstwerkzeuge geeigneten Kühlmitteltyps für optimale Kühlschmierung
- Effektive Filtration des Kühlmediums, um ein Verstopfen der Kühlkanäle zu vermeiden
- Wahl eines geeigneten Bohrzyklus (ggf. Bohren mit Entspanzyklen)

Tiefbohren 20xD - 30xD in zwei Schritten

Mit MEGA-Pilot-Drill | SCD581



Schnittwertempfehlung für Vollhartmetallbohrer

Vorschub und Schnittgeschwindigkeit

MICRO-Drill-Steel | SCD371

MZG*	Werkstoff	Festigkeit/Härte [N/mm ²] [HRC]
P	P1.1 Bau-, Automaten-, Einsatz- und Vergütungsstähle, unlegiert	< 700
	P1.2 Bau-, Automaten-, Einsatz- und Vergütungsstähle, unlegiert	< 1.200
	P2.1 Nitrier-, Einsatz- und Vergütungsstähle, legiert	< 900
	P2.2 Nitrier-, Einsatz- und Vergütungsstähle, legiert	< 1.400
	P3.1 Werkzeug-, Wälzlager-, Feder- und Schnellarbeitsstähle**	< 800
	P3.2 Werkzeug-, Wälzlager-, Feder- und Schnellarbeitsstähle**	< 1.000
	P3.3 Werkzeug-, Wälzlager-, Feder- und Schnellarbeitsstähle**	< 1.500
	P5.1 Stahlguss	
M	M1.1 Rostfreie Stähle, austenitisch	< 700
	M1.2 Rostfreie Stähle, ferritisch/austenitisch (Duplex)	< 1.000
K	K1.1 Gusseisen mit Lamellengraphit (Grauguss), GJL	< 300
	K2.1 Gusseisen mit Kugelgraphit, GJS	< 500
	K2.2 Gusseisen mit Kugelgraphit, GJS	≤ 800
	K2.3 Gusseisen mit Kugelgraphit, GJS	> 800
	K3.1 Gusseisen mit Vermiculargraphit, GJV; Temperguss, GJM	< 500
	K3.2 Gusseisen mit Vermiculargraphit, GJV; Temperguss, GJM	> 500

ECU-Drill-Steel | SCD361

MZG*	Werkstoff	Festigkeit/Härte [N/mm ²] [HRC]
P	P1.1 Bau-, Automaten-, Einsatz- und Vergütungsstähle, unlegiert	< 700
	P1.2 Bau-, Automaten-, Einsatz- und Vergütungsstähle, unlegiert	< 1.200
	P2.1 Nitrier-, Einsatz- und Vergütungsstähle, legiert	< 900
	P2.2 Nitrier-, Einsatz- und Vergütungsstähle, legiert	< 1.400
	P3.1 Werkzeug-, Wälzlager-, Feder- und Schnellarbeitsstähle**	< 800
	P3.2 Werkzeug-, Wälzlager-, Feder- und Schnellarbeitsstähle**	< 1.000
	P3.3 Werkzeug-, Wälzlager-, Feder- und Schnellarbeitsstähle**	< 1.500
	P6.1 Rostfreier Stahlguss, ferritisch und martensitisch	
K	K1.1 Gusseisen mit Lamellengraphit (Grauguss), GJL	< 300
	K2.1 Gusseisen mit Kugelgraphit, GJS	< 500
	K2.2 Gusseisen mit Kugelgraphit, GJS	≤ 800
	K2.3 Gusseisen mit Kugelgraphit, GJS	> 800
	K3.1 Gusseisen mit Vermiculargraphit, GJV; Temperguss, GJM	< 500
	K3.2 Gusseisen mit Vermiculargraphit, GJV; Temperguss, GJM	> 500

* MAPAL Zerspanungsgruppen

** Wenn die Legierungsbestandteile Cr, Mo, Ni, V, W in Summe > 8 %, dann die nächst höhere MAPAL Zerspanungsgruppe wählen.

	Schnittgeschwindigkeit v_c [m/min]				Vorschub f [mm] bei Bohrerdurchmesser					
	Innenkühlung	Außenkühlung	MMS	Luft	4,00	5,50	7,50	10,50	14,50	20,00
	80	70	70		0,04	0,04	0,05	0,06	0,07	0,08
	70	60	60		0,04	0,05	0,06	0,07	0,08	0,10
	80	70	70		0,04	0,05	0,06	0,07	0,08	0,09
	55	50	50		0,04	0,05	0,05	0,06	0,07	0,08
	60	50	50		0,04	0,04	0,05	0,06	0,07	0,08
	50	45	45		0,04	0,04	0,04	0,05	0,06	0,07
	50	35	40		0,03	0,04	0,04	0,05	0,05	0,06
	80	70	70		0,04	0,05	0,06	0,07	0,08	0,09
	40	25	25		0,03	0,03	0,03	0,04	0,05	0,06
	95	70	70	70	0,03	0,04	0,05	0,06	0,08	0,11
	130	80	95	95	0,04	0,05	0,06	0,07	0,09	0,11
	80	60	60		0,04	0,05	0,05	0,07	0,08	0,10
	70	65	65		0,04	0,05	0,06	0,07	0,09	0,11
	65	55	55		0,04	0,05	0,06	0,07	0,08	0,09

	Schnittgeschwindigkeit v_c [m/min]				Vorschub f [mm] bei Bohrerdurchmesser					
	Innenkühlung	Außenkühlung	MMS	Luft	1,00	1,80	3,30	6,00	11,00	20,00
	75	70	70		0,05	0,06	0,09	0,13	0,19	0,27
	70	55	55		0,06	0,08	0,11	0,16	0,24	0,34
	75	65	65		0,06	0,07	0,10	0,15	0,23	0,32
	55	45	45		0,05	0,07	0,09	0,12	0,18	0,25
	55	50	50		0,05	0,07	0,09	0,14	0,20	0,29
	45	40	40		0,05	0,06	0,08	0,11	0,17	0,23
	45	35	40		0,04	0,05	0,07	0,09	0,13	0,18
	75	65	65		0,06	0,07	0,10	0,15	0,23	0,32
	45	35	40		0,03	0,04	0,06	0,09	0,13	0,19
	80	60	60	60	0,05	0,08	0,12	0,19	0,31	0,45
	110	70	80	80	0,06	0,08	0,12	0,19	0,29	0,41
	70	50	50		0,06	0,08	0,11	0,16	0,25	0,36
	60	55	55		0,06	0,08	0,12	0,18	0,27	0,38
	55	50	50		0,06	0,07	0,10	0,15	0,22	0,30

Die angegebenen Schnittwerte sind Richtwerte.

Die für den jeweiligen Bearbeitungsfall optimalen Daten sollten im Versuch oder während der Bearbeitung ermittelt werden.

Schnittwertempfehlung für Vollhartmetallbohrer

Vorschub und Schnittgeschwindigkeit

MEGA-Drill-Steel-Plus | SCD600, 601

MZG*	Werkstoff	Festigkeit/Härte [N/mm ²] [HRC]
P	P1.1 Bau-, Automaten-, Einsatz- und Vergütungsstähle, unlegiert	< 700
	P1.2 Bau-, Automaten-, Einsatz- und Vergütungsstähle, unlegiert	< 1.200
	P2.1 Nitrier-, Einsatz- und Vergütungsstähle, legiert	< 900
	P2.2 Nitrier-, Einsatz- und Vergütungsstähle, legiert	< 1.400
	P3.1 Werkzeug-, Wälzlager-, Feder- und Schnellarbeitsstähle**	< 800
	P3.2 Werkzeug-, Wälzlager-, Feder- und Schnellarbeitsstähle**	< 1.000
	P3.3 Werkzeug-, Wälzlager-, Feder- und Schnellarbeitsstähle**	< 1.500
	P4.1 Rostfreie Stähle, ferritisch und martensitisch	
	P5.1 Stahlguss	
	P6.1 Rostfreier Stahlguss, ferritisch und martensitisch	
K	K1.1 Gusseisen mit Lamellengraphit (Grauguss), GJL	< 300
	K2.1 Gusseisen mit Kugelgraphit, GJS	< 500
	K2.2 Gusseisen mit Kugelgraphit, GJS	≤ 800
	K2.3 Gusseisen mit Kugelgraphit, GJS	> 800
	K3.1 Gusseisen mit Vermiculargraphit, GJV; Temperguss, GJM	< 500
	K3.2 Gusseisen mit Vermiculargraphit, GJV; Temperguss, GJM	> 500
H	H1.1 Gehärteter Stahl/Stahlguss	< 44 HRC
	H1.2 Gehärteter Stahl/Stahlguss	< 55 HRC

MEGA-Drill-Hardened | SCD140

MZG*	Werkstoff	Festigkeit/Härte [N/mm ²] [HRC]
H1	H1.1 Gehärteter Stahl/Stahlguss	< 44 HRC
	H1.2 Gehärteter Stahl/Stahlguss	< 55 HRC
H2	H2.1 Gehärteter Stahl/Stahlguss	< 60 HRC
	H2.2 Gehärteter Stahl/Stahlguss	< 65 HRC
	H2.3 Gehärteter Stahl/Stahlguss	< 68 HRC

* MAPAL Zerspanungsgruppen

** Wenn die Legierungsbestandteile Cr, Mo, Ni, V, W in Summe > 8 %, dann die nächst höhere MAPAL Zerspanungsgruppe wählen.

	Schnittgeschwindigkeit v_c [m/min]				Vorschub f [mm] bei Bohrerdurchmesser					
	Innenkühlung	Außenkühlung	MMS	Luft	3,00	4,50	6,50	9,50	14,00	20,00
	110	100	100		0,10	0,13	0,16	0,21	0,27	0,33
	100	85	85		0,13	0,16	0,21	0,27	0,34	0,41
	110	95	95		0,12	0,15	0,19	0,25	0,32	0,39
	75	65	65		0,10	0,13	0,16	0,20	0,26	0,31
	85	70	70		0,11	0,14	0,17	0,23	0,29	0,35
	65	60	60		0,09	0,12	0,15	0,19	0,24	0,29
	65	50	55		0,08	0,09	0,12	0,15	0,18	0,22
	65	50	55		0,07	0,09	0,12	0,15	0,19	0,23
	110	95	95		0,12	0,15	0,19	0,25	0,32	0,39
	65	50	55		0,07	0,09	0,12	0,15	0,19	0,23
	120	85	85	85	0,14	0,19	0,25	0,34	0,45	0,55
	160	100	120	120	0,14	0,18	0,24	0,32	0,41	0,51
	100	75	75		0,12	0,16	0,21	0,28	0,36	0,43
	90	80	80		0,13	0,18	0,23	0,30	0,38	0,47
	80	70	70		0,12	0,15	0,19	0,24	0,31	0,37
	90	90	90		0,09	0,12	0,15	0,19	0,24	0,29
	25	25	25		0,05	0,06	0,08	0,10	0,13	0,16

	Schnittgeschwindigkeit v_c [m/min]				Vorschub f [mm] bei Bohrerdurchmesser [mm]					
	Innenkühlung	Außenkühlung	MMS	Luft	2,50	3,60	5,30	7,60	11,00	16,00
	30	30	30		0,05	0,06	0,08	0,10	0,13	0,16
		30	30		0,04	0,05	0,06	0,08	0,11	0,13
		20	20		0,03	0,04	0,05	0,06	0,07	0,09

Die angegebenen Schnittwerte sind Richtwerte.

Die für den jeweiligen Bearbeitungsfall optimalen Daten sollten im Versuch oder während der Bearbeitung ermittelt werden.

Schnittwertempfehlung für Vollhartmetallbohrer

Vorschub und Schnittgeschwindigkeit

Tritan-Drill-Steel | SCD661

MZG*		Werkstoff	Festigkeit/Härte [N/mm ²] [HRC]
P	P1	P1.1 Bau-, Automaten-, Einsatz- und Vergütungsstähle, unlegiert	< 700
		P1.2 Bau-, Automaten-, Einsatz- und Vergütungsstähle, unlegiert	< 1.200
	P2	P2.1 Nitrier-, Einsatz- und Vergütungsstähle, legiert	< 900
		P2.2 Nitrier-, Einsatz- und Vergütungsstähle, legiert	< 1.400
	P3	P3.1 Werkzeug-, Wälzlager-, Feder- und Schnellarbeitsstähle**	< 800
		P3.2 Werkzeug-, Wälzlager-, Feder- und Schnellarbeitsstähle**	< 1.000
		P3.3 Werkzeug-, Wälzlager-, Feder- und Schnellarbeitsstähle**	< 1.500
	P5	P5.1 Stahlguss	
M	M1	M1.1 Rostfreie Stähle, austenitisch	< 700
		M1.2 Rostfreie Stähle, ferritisch/austenitisch (Duplex)	< 1.000
K	K1	K1.1 Gusseisen mit Lamellengraphit (Grauguss), GJL	< 300
		K2.1 Gusseisen mit Kugelgraphit, GJS	< 500
	K2	K2.2 Gusseisen mit Kugelgraphit, GJS	≤ 800
		K2.3 Gusseisen mit Kugelgraphit, GJS	> 800
	K3	K3.1 Gusseisen mit Vermiculargraphit, GJV; Temperguss, GJM	< 500
		K3.2 Gusseisen mit Vermiculargraphit, GJV; Temperguss, GJM	> 500

MEGA-180°-Drill | SCD231

MZG*		Werkstoff	Festigkeit/Härte [N/mm ²] [HRC]
P	P1	P1.1 Bau-, Automaten-, Einsatz- und Vergütungsstähle, unlegiert	< 700
		P1.2 Bau-, Automaten-, Einsatz- und Vergütungsstähle, unlegiert	< 1.200
	P2	P2.1 Nitrier-, Einsatz- und Vergütungsstähle, legiert	< 900
		P2.2 Nitrier-, Einsatz- und Vergütungsstähle, legiert	< 1.400
	P3	P3.1 Werkzeug-, Wälzlager-, Feder- und Schnellarbeitsstähle**	< 800
		P3.2 Werkzeug-, Wälzlager-, Feder- und Schnellarbeitsstähle**	< 1.000
		P3.3 Werkzeug-, Wälzlager-, Feder- und Schnellarbeitsstähle**	< 1.500
	P5	P5.1 Stahlguss	
K	K1	K1.1 Gusseisen mit Lamellengraphit (Grauguss), GJL	< 300
		K2.1 Gusseisen mit Kugelgraphit, GJS	< 500
	K2	K2.2 Gusseisen mit Kugelgraphit, GJS	≤ 800
		K2.3 Gusseisen mit Kugelgraphit, GJS	> 800
	K3	K3.1 Gusseisen mit Vermiculargraphit, GJV; Temperguss, GJM	< 500
		K3.2 Gusseisen mit Vermiculargraphit, GJV; Temperguss, GJM	> 500

* MAPAL Zerspanungsgruppen

** Wenn die Legierungsbestandteile Cr, Mo, Ni, V, W in Summe > 8 %, dann die nächst höhere MAPAL Zerspanungsgruppe wählen.

	Schnittgeschwindigkeit v_c [m/min]				Vorschub f [mm] bei Bohrerdurchmesser					
	Innenkühlung	Außenkühlung	MMS	Luft	4,00	5,50	7,50	10,50	14,50	20,00
	115	105	105		0,24	0,30	0,37	0,46	0,56	0,65
	105	85	85		0,30	0,37	0,46	0,58	0,70	0,81
	115	100	100		0,28	0,35	0,44	0,55	0,66	0,77
	80	70	70		0,24	0,29	0,36	0,44	0,53	0,61
	85	75	75		0,25	0,31	0,39	0,49	0,60	0,69
	70	65	65		0,21	0,26	0,33	0,41	0,49	0,56
	70	50	60		0,18	0,21	0,26	0,32	0,38	0,43
	115	100	100		0,28	0,35	0,44	0,55	0,66	0,77
	55	35	35		0,11	0,14	0,18	0,22	0,27	0,31
	140	100	100	100	0,34	0,45	0,58	0,75	0,92	1,08
	185	115	140	140	0,34	0,43	0,55	0,70	0,85	1,00
	115	85	85		0,30	0,38	0,48	0,61	0,74	0,86
	70	45	60		0,16	0,20	0,25	0,31	0,38	0,44
	105	90	90		0,32	0,41	0,52	0,65	0,79	0,92
	90	80	80		0,27	0,34	0,42	0,52	0,63	0,73

	Schnittgeschwindigkeit v_c [m/min]				Vorschub f [mm] bei Bohrerdurchmesser					
	Innenkühlung	Außenkühlung	MMS	Luft	3,00	4,50	6,50	9,50	14,00	20,00
	80	70	70		0,07	0,09	0,12	0,16	0,20	0,24
	70	60	60		0,09	0,12	0,15	0,20	0,25	0,30
	80	70	70		0,08	0,11	0,14	0,19	0,24	0,28
	55	50	50		0,07	0,09	0,12	0,15	0,19	0,22
	60	50	50		0,07	0,10	0,13	0,17	0,21	0,25
	50	45	45		0,06	0,08	0,11	0,14	0,17	0,21
	50	35	40		0,05	0,07	0,09	0,11	0,14	0,16
	80	70	70		0,08	0,11	0,14	0,19	0,24	0,28
	95	70	70	70	0,09	0,14	0,19	0,25	0,33	0,39
	130	80	95	95	0,10	0,13	0,18	0,24	0,30	0,36
	80	60	60		0,09	0,12	0,16	0,21	0,26	0,31
	50	30	40		0,06	0,08	0,11	0,14	0,17	0,21
	70	65	65		0,09	0,13	0,17	0,22	0,28	0,33
	65	55	55		0,08	0,11	0,14	0,18	0,22	0,26

Die angegebenen Schnittwerte sind Richtwerte.

Die für den jeweiligen Bearbeitungsfall optimalen Daten sollten im Versuch oder während der Bearbeitung ermittelt werden.

Schnittwertempfehlung für Anbohrer

Vorschub und Schnittgeschwindigkeit

Tritan-Spot-Drill-Steel | SCD670

MZG*	Werkstoff	Festigkeit/Härte [N/mm ²] [HRC]
P	P1.1 Bau-, Automaten-, Einsatz- und Vergütungsstähle, unlegiert	< 700
	P1.2 Bau-, Automaten-, Einsatz- und Vergütungsstähle, unlegiert	< 1.200
	P2.1 Nitrier-, Einsatz- und Vergütungsstähle, legiert	< 900
	P2.2 Nitrier-, Einsatz- und Vergütungsstähle, legiert	< 1.400
	P3.1 Werkzeug-, Wälzlager-, Feder- und Schnellarbeitsstähle**	< 800
	P3.2 Werkzeug-, Wälzlager-, Feder- und Schnellarbeitsstähle**	< 1.000
	P3.3 Werkzeug-, Wälzlager-, Feder- und Schnellarbeitsstähle**	< 1.500
	P5.1 Stahlguss	
M	M1.1 Rostfreie Stähle, austenitisch	< 700
	M1.2 Rostfreie Stähle, ferritisch/austenitisch (Duplex)	< 1.000
	M2.1 Rostfreier Stahlguss, austenitisch	< 700
	M3.1 Rostfreier Stahlguss, ferritisch/austenitisch (Duplex)	< 1.000
K	K1.1 Gusseisen mit Lamellengraphit (Grauguss), GJL	< 300
	K2.1 Gusseisen mit Kugelgraphit, GJS	< 500
	K2.2 Gusseisen mit Kugelgraphit, GJS	≤ 800
	K2.3 Gusseisen mit Kugelgraphit, GJS	> 800
	K3.1 Gusseisen mit Vermiculargraphit, GJV; Temperguss, GJM	< 500
	K3.2 Gusseisen mit Vermiculargraphit, GJV; Temperguss, GJM	> 500
N	N1.1 Aluminium, unlegiert und legiert < 3 % Si	
	N1.2 Aluminium, legiert ≤ 7 % Si	
	N1.3 Aluminium, legiert > 7-12 % Si	
	N1.4 Aluminium, legiert > 12 % Si	
	N2.1 Kupfer, unlegiert und niedriglegiert	< 300
	N2.2 Kupfer, legiert	> 300
	N2.3 Messing, Bronze, Rotguss	< 1.200
	N4.1 Kunststoff, Thermoplaste	
	N4.2 Kunststoff, Duroplaste	
	N4.3 Kunststoff, Schaumstoffe	
S	S1.1 Titan, Titanlegierungen	< 400
	S2.1 Titan, Titanlegierungen	< 1.200
	S2.2 Titan, Titanlegierungen	> 1.200
	S3.1 Nickel, unlegiert und legiert	< 900
	S3.2 Nickel, unlegiert und legiert	> 900
	S4.1 Hochwarmfeste Superlegierung, Ni-, Co-, und Fe-basiert	
	S5.1 Wolfram- und Molybdänlegierungen	
H	H1.1 Gehärteter Stahl/Stahlguss	< 44
	H1.2 Gehärteter Stahl/Stahlguss	< 55

* MAPAL Zerspanungsgruppen

** Wenn die Legierungsbestandteile Cr, Mo, Ni, V, W in Summe > 8 %, dann die nächst höhere MAPAL Zerspanungsgruppe wählen.

	Schnittgeschwindigkeit v_c [m/min]				Vorschub f [mm] bei Bohrerdurchmesser					
	Innenkühlung	Außenkühlung	MMS	Luft	4,00	5,50	7,50	10,50	14,50	20,00
	175	160	160		0,09	0,10	0,11	0,13	0,14	0,15
	160	130	130		0,11	0,12	0,14	0,16	0,17	0,18
	170	145	145		0,10	0,12	0,13	0,15	0,16	0,17
	120	100	100		0,08	0,09	0,11	0,12	0,13	0,14
	110	95	95		0,09	0,11	0,12	0,13	0,15	0,16
	90	85	85		0,08	0,09	0,10	0,11	0,12	0,13
	90	70	75		0,06	0,07	0,08	0,08	0,09	0,10
	110	95	95		0,10	0,12	0,13	0,15	0,16	0,17
	70	45	45		0,06	0,07	0,08	0,09	0,10	0,10
	75	50	50		0,06	0,07	0,08	0,09	0,10	0,10
	245	175	175	175	0,17	0,19	0,22	0,25	0,27	0,30
	225	140	170	170	0,16	0,18	0,20	0,23	0,25	0,27
	170	130	130		0,14	0,15	0,18	0,20	0,22	0,23
	100	70	85		0,09	0,10	0,12	0,13	0,14	0,15
	155	135	135		0,15	0,17	0,19	0,21	0,23	0,25
	135	120	120		0,12	0,13	0,15	0,17	0,19	0,20
	300	200	250		0,11	0,12	0,13	0,15	0,17	0,18
	250	180	200		0,14	0,15	0,18	0,20	0,22	0,23
	220	150	180		0,14	0,15	0,18	0,20	0,22	0,23
	180	120	150		0,14	0,15	0,18	0,20	0,22	0,23
	140	100			0,11	0,12	0,13	0,15	0,17	0,18
	120	90			0,14	0,15	0,18	0,20	0,22	0,23
	200	160	160	120	0,17	0,19	0,22	0,25	0,27	0,30
		60		50	0,09	0,10	0,12	0,13	0,14	0,15
		65		40	0,07	0,08	0,09	0,11	0,12	0,12
				400	0,07	0,08	0,09	0,11	0,12	0,12
	40	25			0,062	0,069	0,078	0,088	0,097	0,104
	30	20			0,053	0,059	0,067	0,075	0,083	0,089
	25	15			0,044	0,050	0,056	0,063	0,069	0,074
	20	15			0,035	0,040	0,045	0,050	0,055	0,059
	15	10			0,044	0,050	0,056	0,063	0,069	0,074
	15	10			0,035	0,040	0,045	0,050	0,055	0,059
	15	10			0,035	0,040	0,045	0,050	0,055	0,059
	80	80	80		0,078	0,087	0,098	0,109	0,120	0,128
	30	30	30		0,053	0,059	0,067	0,075	0,083	0,089

Die angegebenen Schnittwerte sind Richtwerte.

Die für den jeweiligen Bearbeitungsfall optimalen Daten sollten im Versuch oder während der Bearbeitung ermittelt werden.

Schnittwertempfehlung für Pilotbohrer und Tiefbohrer

Vorschub und Schnittgeschwindigkeit

MEGA-Pilot-Drill | SCD581

MZG*		Werkstoff	Festigkeit/Härte [N/mm ²] [HRC]
P	P1	P1.1 Bau-, Automaten-, Einsatz- und Vergütungsstähle, unlegiert	< 700
		P1.2 Bau-, Automaten-, Einsatz- und Vergütungsstähle, unlegiert	< 1.200
	P2	P2.1 Nitrier-, Einsatz- und Vergütungsstähle, legiert	< 900
		P2.2 Nitrier-, Einsatz- und Vergütungsstähle, legiert	< 1.400
	P3	P3.1 Werkzeug-, Wälzlager-, Feder- und Schnellarbeitsstähle**	< 800
		P3.2 Werkzeug-, Wälzlager-, Feder- und Schnellarbeitsstähle**	< 1.000
		P3.3 Werkzeug-, Wälzlager-, Feder- und Schnellarbeitsstähle**	< 1.500
	P5	P5.1 Stahlguss	
M	M1	M1.1 Rostfreie Stähle, austenitisch	< 700
		M1.2 Rostfreie Stähle, ferritisch/austenitisch (Duplex)	< 1.000
K	K1	K1.1 Gusseisen mit Lamellengraphit (Grauguss), GJL	< 300
		K2.1 Gusseisen mit Kugelgraphit, GJS	< 500
	K2	K2.2 Gusseisen mit Kugelgraphit, GJS	≤ 800
		K2.3 Gusseisen mit Kugelgraphit, GJS	> 800
	K3	K3.1 Gusseisen mit Vermiculargraphit, GJV; Temperguss, GJM	< 500
		K3.2 Gusseisen mit Vermiculargraphit, GJV; Temperguss, GJM	> 500

MEGA-Deep-Drill | SCD171

MZG*		Werkstoff	Festigkeit/Härte [N/mm ²] [HRC]
P	P1	P1.1 Bau-, Automaten-, Einsatz- und Vergütungsstähle, unlegiert	< 700
		P1.2 Bau-, Automaten-, Einsatz- und Vergütungsstähle, unlegiert	< 1.200
	P2	P2.1 Nitrier-, Einsatz- und Vergütungsstähle, legiert	< 900
		P2.2 Nitrier-, Einsatz- und Vergütungsstähle, legiert	< 1.400
	P3	P3.1 Werkzeug-, Wälzlager-, Feder- und Schnellarbeitsstähle**	< 800
		P3.2 Werkzeug-, Wälzlager-, Feder- und Schnellarbeitsstähle**	< 1.000
		P3.3 Werkzeug-, Wälzlager-, Feder- und Schnellarbeitsstähle**	< 1.500
	P5	P5.1 Stahlguss	
K	K1	K1.1 Gusseisen mit Lamellengraphit (Grauguss), GJL	< 300
		K2.1 Gusseisen mit Kugelgraphit, GJS	< 500
	K2	K2.2 Gusseisen mit Kugelgraphit, GJS	≤ 800
		K2.3 Gusseisen mit Kugelgraphit, GJS	> 800
	K3	K3.1 Gusseisen mit Vermiculargraphit, GJV; Temperguss, GJM	< 500
		K3.2 Gusseisen mit Vermiculargraphit, GJV; Temperguss, GJM	> 500

* MAPAL Zerspanungsgruppen

** Wenn die Legierungsbestandteile Cr, Mo, Ni, V, W in Summe > 8 %, dann die nächst höhere MAPAL Zerspanungsgruppe wählen.

	Schnittgeschwindigkeit v_c [m/min]				Vorschub f [mm] bei Bohrerdurchmesser					
	Innenkühlung	Außenkühlung	MMS	Luft	1,00	1,20	1,60	1,90	2,40	3,00
	80	70	70		0,05	0,06	0,06	0,07	0,08	0,09
	70	60	60		0,07	0,07	0,08	0,09	0,10	0,11
	80	70	70		0,06	0,07	0,08	0,08	0,10	0,11
	55	50	50		0,06	0,06	0,07	0,07	0,08	0,09
	60	50	50		0,06	0,06	0,07	0,07	0,08	0,10
	50	45	45		0,05	0,05	0,06	0,07	0,07	0,08
	50	35	40		0,05	0,05	0,05	0,06	0,06	0,07
	80	70	70		0,06	0,07	0,08	0,08	0,10	0,11
	45	30	30		0,04	0,04	0,05	0,05	0,06	0,06
	95	70	70	70	0,06	0,07	0,08	0,09	0,10	0,12
	130	80	95	95	0,07	0,07	0,08	0,09	0,11	0,13
	80	60	60		0,06	0,07	0,08	0,09	0,10	0,11
	70	65	65		0,07	0,08	0,08	0,09	0,11	0,12
	65	55	55		0,06	0,07	0,08	0,08	0,09	0,11

	Schnittgeschwindigkeit v_c [m/min]				Vorschub f [mm] bei Bohrerdurchmesser					
	Innenkühlung	Außenkühlung	MMS	Luft	1,00	2,00	4,00	6,00	9,00	16,00
	90	80	80		0,04	0,06	0,09	0,13	0,19	0,27
	80	70	70		0,06	0,08	0,11	0,16	0,24	0,34
	90	75	75		0,05	0,07	0,10	0,16	0,23	0,32
	65	55	55		0,05	0,07	0,09	0,13	0,18	0,25
	70	60	60		0,05	0,06	0,09	0,14	0,21	0,29
	55	50	50		0,04	0,06	0,08	0,12	0,17	0,23
	55	40	45		0,04	0,05	0,07	0,09	0,13	0,18
	90	75	75		0,05	0,07	0,10	0,16	0,23	0,32
	110	75	75	75	0,14	0,18	0,25	0,32	0,41	0,53
	145	90	110	110	0,14	0,18	0,24	0,30	0,38	0,49
	90	70	70		0,13	0,16	0,21	0,26	0,33	0,42
	55	35	45		0,10	0,12	0,14	0,18	0,22	0,28
	80	70	70		0,14	0,18	0,22	0,28	0,36	0,46
	70	65	65		0,12	0,15	0,18	0,23	0,29	0,36

Die angegebenen Schnittwerte sind Richtwerte.

Die für den jeweiligen Bearbeitungsfall optimalen Daten sollten im Versuch oder während der Bearbeitung ermittelt werden.

Schnittwertempfehlung für Bohrreibahlen

Vorschub und Schnittgeschwindigkeit

MEGA-Drill-Reamer-Pyramid | SCD651

MZG*		Werkstoff	Festigkeit/Härte [N/mm ²] [HRC]	
P	P1	P1.1 Bau-, Automaten-, Einsatz- und Vergütungsstähle, unlegiert	< 700	
		P1.2 Bau-, Automaten-, Einsatz- und Vergütungsstähle, unlegiert	< 1.200	
	P2	P2.1 Nitrier-, Einsatz- und Vergütungsstähle, legiert	< 900	
		P2.2 Nitrier-, Einsatz- und Vergütungsstähle, legiert	< 1.400	
	P3	P3.1 Werkzeug-, Wälzlager-, Feder- und Schnellarbeitsstähle**	< 800	
		P3.2 Werkzeug-, Wälzlager-, Feder- und Schnellarbeitsstähle**	< 1.000	
		P3.3 Werkzeug-, Wälzlager-, Feder- und Schnellarbeitsstähle**	< 1.500	
	P4	P4.1 Rostfreie Stähle, ferritisch und martensitisch		
	P5	P5.1 Stahlguss		
	P6	P6.1 Rostfreier Stahlguss, ferritisch und martensitisch		
	K	K1	K1.1 Gusseisen mit Lamellengraphit (Grauguss), GJL	< 300
			K2.1 Gusseisen mit Kugelgraphit, GJS	< 500
K2		K2.2 Gusseisen mit Kugelgraphit, GJS	≤ 800	
		K2.3 Gusseisen mit Kugelgraphit, GJS	> 800	
K3		K3.1 Gusseisen mit Vermiculargraphit, GJV; Temperguss, GJM	< 500	
		K3.2 Gusseisen mit Vermiculargraphit, GJV; Temperguss, GJM	> 500	

* MAPAL Zerspanungsgruppen

** Wenn die Legierungsbestandteile Cr, Mo, Ni, V, W in Summe > 8 %, dann die nächst höhere MAPAL Zerspanungsgruppe wählen.

	Schnittgeschwindigkeit v_c [m/min]				Vorschub f [mm] bei Bohrerdurchmesser					
	Innenkühlung	Außenkühlung	MMS	Luft	3,00	4,50	6,50	9,50	14,00	20,00
	80	70	70		0,11	0,13	0,14	0,15	0,17	0,19
	70	60	60		0,14	0,16	0,17	0,19	0,21	0,23
	80	70	70		0,13	0,15	0,16	0,18	0,20	0,22
	55	50	50		0,11	0,12	0,13	0,15	0,16	0,18
	60	50	50		0,12	0,13	0,15	0,16	0,18	0,20
	50	45	45		0,10	0,11	0,12	0,14	0,15	0,16
	80	70	70		0,13	0,15	0,16	0,18	0,20	0,22
	95	70	70	70	0,17	0,19	0,22	0,25	0,27	0,30
	130	80	95	95	0,16	0,19	0,20	0,23	0,26	0,28
	80	60	60		0,14	0,16	0,18	0,20	0,22	0,24
	70	65	65		0,16	0,17	0,19	0,22	0,24	0,26
	65	55	55		0,13	0,14	0,16	0,17	0,19	0,21

Die angegebenen Schnittwerte sind Richtwerte.

Die für den jeweiligen Bearbeitungsfall optimalen Daten sollten im Versuch oder während der Bearbeitung ermittelt werden.

Schnittwertempfehlung für Bohrreibahlen

Vorschub und Schnittgeschwindigkeit

Tritan-Drill-Reamer | SDR301

MZG*	Werkstoff	Festigkeit/Härte [N/mm ²] [HRC]
P	P1.1 Bau-, Automaten-, Einsatz- und Vergütungsstähle, unlegiert	< 700
	P1.2 Bau-, Automaten-, Einsatz- und Vergütungsstähle, unlegiert	< 1.200
	P2.1 Nitrier-, Einsatz- und Vergütungsstähle, legiert	< 900
	P2.2 Nitrier-, Einsatz- und Vergütungsstähle, legiert	< 1.400
	P3.1 Werkzeug-, Wälzlager-, Feder- und Schnellarbeitsstähle**	< 800
	P3.2 Werkzeug-, Wälzlager-, Feder- und Schnellarbeitsstähle**	< 1.000
	P3.3 Werkzeug-, Wälzlager-, Feder- und Schnellarbeitsstähle**	< 1.500
	P5.1 Stahlguss	
	K	K1.1 Gusseisen mit Lamellengraphit (Grauguss), GJL
K2.1 Gusseisen mit Kugelgraphit, GJS		< 500
K2.2 Gusseisen mit Kugelgraphit, GJS		≤ 800
K2.3 Gusseisen mit Kugelgraphit, GJS		> 800
K3.1 Gusseisen mit Vermiculargraphit, GJV; Temperguss, GJM		< 500
K3.2 Gusseisen mit Vermiculargraphit, GJV; Temperguss, GJM		> 500

BERECHNUNGSBEISPIEL

Bitte beachten Sie, dass das Ergebnis von zusätzlichen Parametern wie der Werkzeugmaschine oder der Werkzeugspannung beeinflusst werden kann.

Formel zur Berechnung des optimalen Werkzeugennendurchmessers:

$$(G_{oB} + G_{uB}) / 2$$

Beispiel:

- Passungsbohrung: ∅ 10 F7
- Höchstmaß Bohrung G_{oB} : 10,028 mm
- Mindestmaß Bohrung G_{uB} : 10,013 mm

$$\rightarrow (10,028 \text{ mm} + 10,013 \text{ mm}) / 2 = 10,021 \text{ mm} = \text{Auswahl Werkzeugennendurchmesser } 10,021 \text{ mm}$$

* MAPAL Zerspanungsgruppen

** Wenn die Legierungsbestandteile Cr, Mo, Ni, V, W in Summe > 8 %, dann die nächst höhere MAPAL Zerspanungsgruppe wählen.

	Schnittgeschwindigkeit v_c [m/min]				Vorschub f [mm] bei Bohrerdurchmesser					
	Innenkühlung	Außenkühlung	MMS	Luft	4,00	5,50	7,50	10,50	14,50	20,00
	70	65	65		0,17	0,22	0,27	0,34	0,41	0,47
	65	55	55		0,22	0,27	0,34	0,42	0,51	0,59
	70	60	60		0,20	0,26	0,32	0,40	0,48	0,56
	50	40	40		0,17	0,21	0,26	0,32	0,38	0,44
	55	45	45		0,18	0,23	0,29	0,36	0,43	0,50
	40	40	40		0,15	0,19	0,24	0,30	0,36	0,41
	40	30	35		0,13	0,16	0,19	0,23	0,28	0,32
	70	60	60		0,20	0,26	0,32	0,40	0,48	0,56
	100	70	70	70	0,25	0,33	0,42	0,55	0,67	0,79
	135	85	100	100	0,24	0,32	0,40	0,51	0,62	0,72
	85	65	65		0,22	0,28	0,35	0,44	0,54	0,62
	50	35	45		0,11	0,13	0,16	0,20	0,24	0,28
	75	70	70		0,23	0,30	0,38	0,47	0,58	0,67
	70	60	60		0,20	0,25	0,31	0,38	0,46	0,53

Die angegebenen Schnittwerte sind Richtwerte.

Die für den jeweiligen Bearbeitungsfall optimalen Daten sollten im Versuch oder während der Bearbeitung ermittelt werden.

Schnittwertempfehlung für Schneidplatten QTD

Vorschub und Schnittgeschwindigkeit

QTD – Typ 01 – Steel

MZG*	Werkstoff	Festigkeit/Härte [N/mm ²] [HRC]
P	P1.1 Bau-, Automaten-, Einsatz- und Vergütungsstähle, unlegiert	< 700
	P1.2 Bau-, Automaten-, Einsatz- und Vergütungsstähle, unlegiert	< 1.200
	P2.1 Nitrier-, Einsatz- und Vergütungsstähle, legiert	< 900
	P2.2 Nitrier-, Einsatz- und Vergütungsstähle, legiert	< 1.400
	P3.1 Werkzeug-, Wälzlager-, Feder- und Schnellarbeitsstähle**	< 800
	P3.2 Werkzeug-, Wälzlager-, Feder- und Schnellarbeitsstähle**	< 1.000
	P3.3 Werkzeug-, Wälzlager-, Feder- und Schnellarbeitsstähle**	< 1.500
	P4.1 Rostfreie Stähle, ferritisch und martensitisch	
	P5.1 Stahlguss	
	P6.1 Rostfreier Stahlguss, ferritisch und martensitisch	
K	K1.1 Gusseisen mit Lamellengraphit (Grauguss), GJL	< 300
	K2.1 Gusseisen mit Kugelgraphit, GJS	< 500
	K2.2 Gusseisen mit Kugelgraphit, GJS	≤ 800
	K2.3 Gusseisen mit Kugelgraphit, GJS	> 800

* MAPAL Zerspanungsgruppen

** Wenn die Legierungsbestandteile Cr, Mo, Ni, V, W in Summe > 8 %, dann die nächst höhere MAPAL Zerspanungsgruppe wählen.

	Schnittgeschwindigkeit v_c [m/min]				Vorschub f [mm] bei Bohrerdurchmesser					
	Innenkühlung	Außenkühlung	MMS	Luft	8,00	11,50	16,50	24,00	34,50	50,00
	100	90	90		0,20	0,26	0,31	0,36	0,38	0,39
	90	75	75		0,25	0,32	0,39	0,45	0,47	0,49
	100	85	85		0,24	0,30	0,37	0,43	0,45	0,46
	70	60	60		0,19	0,24	0,29	0,34	0,35	0,36
	75	65	65		0,22	0,27	0,33	0,38	0,40	0,42
	60	55	55		0,18	0,22	0,27	0,31	0,33	0,34
	60	45	50		0,14	0,18	0,21	0,24	0,25	0,26
	60	45	50		0,14	0,18	0,22	0,25	0,27	0,27
	100	85	85		0,24	0,30	0,37	0,43	0,45	0,46
	60	45	50		0,14	0,18	0,22	0,25	0,27	0,27
	95	70	70	70	0,25	0,33	0,41	0,47	0,49	0,51
	130	80	95	95	0,24	0,30	0,37	0,43	0,46	0,47
	80	60	60		0,21	0,26	0,32	0,37	0,39	0,40

Die angegebenen Schnittwerte sind Richtwerte.

Die für den jeweiligen Bearbeitungsfall optimalen Daten sollten im Versuch oder während der Bearbeitung ermittelt werden.

Schnittwertempfehlung für Kegelsenker

Vorschub und Schnittgeschwindigkeit

COS110 | HSS-beschichtet

MZG*	Werkstoff	Festigkeit/Härte [N/mm ²] [HRC]
P	P1.1 Bau-, Automaten-, Einsatz- und Vergütungsstähle, unlegiert	< 700
	P1.2 Bau-, Automaten-, Einsatz- und Vergütungsstähle, unlegiert	< 1.200
	P2.1 Nitrier-, Einsatz- und Vergütungsstähle, legiert	< 900
	P2.2 Nitrier-, Einsatz- und Vergütungsstähle, legiert	< 1.400
	P3.1 Werkzeug-, Wälzlager-, Feder- und Schnellarbeitsstähle**	< 800
	P3.2 Werkzeug-, Wälzlager-, Feder- und Schnellarbeitsstähle**	< 1.000
	P3.3 Werkzeug-, Wälzlager-, Feder- und Schnellarbeitsstähle**	< 1.500
	P4.1 Rostfreie Stähle, ferritisch und martensitisch	
	P5.1 Stahlguss	
P6.1 Rostfreier Stahlguss, ferritisch und martensitisch		
M	M1.1 Rostfreie Stähle, austenitisch	< 700
	M1.2 Rostfreie Stähle, ferritisch/austenitisch (Duplex)	< 1.000
	M2.1 Rostfreier Stahlguss, austenitisch	< 700
	M3.1 Rostfreier Stahlguss, ferritisch/austenitisch (Duplex)	< 1.000
K	K1.1 Gusseisen mit Lamellengraphit (Grauguss), GJL	< 300
	K2.1 Gusseisen mit Kugelgraphit, GJS	< 500
	K2.2 Gusseisen mit Kugelgraphit, GJS	≤ 800
	K2.3 Gusseisen mit Kugelgraphit, GJS	> 800
	K3.1 Gusseisen mit Vermiculargraphit, GJV; Temperguss, GJM	< 500
	K3.2 Gusseisen mit Vermiculargraphit, GJV; Temperguss, GJM	> 500
N	N1.1 Aluminium, unlegiert und legiert < 3 % Si	
	N1.2 Aluminium, legiert ≤ 7 % Si	
	N1.3 Aluminium, legiert > 7-12 % Si	
	N1.4 Aluminium, legiert > 12 % Si	
	N2.1 Kupfer, unlegiert und niedriglegiert	< 300
	N2.2 Kupfer, legiert	> 300
	N2.3 Messing, Bronze, Rotguss	< 1.200
	N4.1 Kunststoff, Thermoplaste	
	N4.2 Kunststoff, Duroplaste	
	N4.3 Kunststoff, Schaumstoffe	
S	S1.1 Titan, Titanlegierungen	< 400
	S2.1 Titan, Titanlegierungen	< 1.200
	S2.2 Titan, Titanlegierungen	> 1.200
	S3.1 Nickel, unlegiert und legiert	< 900
	S3.2 Nickel, unlegiert und legiert	> 900
	S4.1 Hochwarmfeste Superlegierung, Ni-, Co-, und Fe-basiert	
S5.1 Wolfram- und Molybdänlegierungen		
H	H1.1 Gehärteter Stahl/Stahlguss	< 44 HRC
	H1.2 Gehärteter Stahl/Stahlguss	< 55 HRC

* MAPAL Zerspanungsgruppen

** Wenn die Legierungsbestandteile Cr, Mo, Ni, V, W in Summe > 8 %, dann die nächst höhere MAPAL Zerspanungsgruppe wählen.

Nächste Seite:
Vollhartmetall-Version

	ø < 5 [mm]		ø < 5 - 8 [mm]		ø < 8 - 12 [mm]		ø < 12 - 16 [mm]		ø < 16 - 20 [mm]		ø < 20 - 25 [mm]		ø < 25 - 31 [mm]	
	v _c [m/min]	f [mm/U]	v _c [m/min]	f [mm/U]	v _c [m/min]	f [mm/U]	v _c [m/min]	f [mm/U]	v _c [m/min]	f [mm/U]	v _c [m/min]	f [mm/U]	v _c [m/min]	f [mm/U]
	40	0,06	40	0,08	40	0,10	40	0,12	40	0,14	40	0,18	40	0,22
	30	0,04	30	0,06	30	0,08	30	0,10	30	0,12	30	0,14	30	0,18
	30	0,04	30	0,06	30	0,08	30	0,10	30	0,12	30	0,14	30	0,18
	12	0,03	12	0,04	12	0,05	12	0,06	12	0,08	12	0,10	12	0,12
	30	0,04	30	0,06	30	0,08	30	0,10	30	0,12	30	0,14	30	0,18
	12	0,03	12	0,04	12	0,05	12	0,06	12	0,08	12	0,10	12	0,12
	15	0,04	15	0,05	15	0,06	15	0,07	15	0,08	15	0,09	15	0,12
	30	0,04	30	0,06	30	0,08	30	0,10	30	0,12	30	0,14	30	0,18
	15	0,04	15	0,05	15	0,06	15	0,07	15	0,08	15	0,09	15	0,12
	15	0,04	15	0,05	15	0,06	15	0,07	15	0,08	15	0,09	15	0,12
	10	0,04	10	0,05	10	0,06	10	0,07	10	0,08	10	0,09	10	0,12
	15	0,04	15	0,05	15	0,06	15	0,07	15	0,08	15	0,09	15	0,12
	20	0,06	20	0,10	20	0,12	20	0,14	20	0,18	20	0,20	20	0,25
	20	0,06	20	0,10	20	0,12	20	0,14	20	0,18	20	0,20	20	0,25
	20	0,06	20	0,10	20	0,12	20	0,14	20	0,18	20	0,20	20	0,25
	20	0,06	20	0,10	20	0,12	20	0,14	20	0,18	20	0,20	20	0,25
	20	0,06	20	0,10	20	0,12	20	0,14	20	0,18	20	0,20	20	0,25
	20	0,06	20	0,10	20	0,12	20	0,14	20	0,18	20	0,20	20	0,25
	50	0,08	50	0,10	50	0,12	50	0,14	50	0,18	50	0,22	50	0,26
	50	0,08	50	0,10	50	0,12	50	0,14	50	0,18	50	0,22	50	0,26
	40	0,08	40	0,10	40	0,12	40	0,14	40	0,18	40	0,22	40	0,26
	40	0,08	40	0,10	40	0,12	40	0,14	40	0,18	40	0,22	40	0,26
	40	0,10	40	0,12	40	0,14	40	0,18	40	0,20	40	0,24	40	0,30
	40	0,10	40	0,12	40	0,14	40	0,18	40	0,20	40	0,24	40	0,30
	40	0,10	40	0,12	40	0,14	40	0,18	40	0,20	40	0,24	40	0,30
	40	0,10	40	0,12	40	0,14	40	0,18	40	0,20	40	0,24	40	0,30
	40	0,10	40	0,12	40	0,14	40	0,18	40	0,20	40	0,24	40	0,30
	10	0,04	10	0,05	10	0,06	10	0,07	10	0,08	10	0,09	10	0,12
	10	0,04	10	0,05	10	0,06	10	0,07	10	0,08	10	0,09	10	0,12
	10	0,04	10	0,05	10	0,06	10	0,07	10	0,08	10	0,09	10	0,12
	10	0,04	10	0,05	10	0,06	10	0,07	10	0,08	10	0,09	10	0,12
	10	0,04	10	0,05	10	0,06	10	0,07	10	0,08	10	0,09	10	0,12
	10	0,04	10	0,05	10	0,06	10	0,07	10	0,08	10	0,09	10	0,12
	10	0,04	10	0,05	10	0,06	10	0,07	10	0,08	10	0,09	10	0,12
	6	0,04	6	0,05	6	0,06	6	0,08	6	0,08	6	0,10		
	6	0,04	6	0,05	6	0,06	6	0,08	6	0,08	6	0,10		

Die angegebenen Schnittwerte sind Richtwerte.
Die für den jeweiligen Bearbeitungsfall optimalen Daten sollten im Versuch oder während der Bearbeitung ermittelt werden.

Schnittwertempfehlung für Kegelsenker

Vorschub und Schnittgeschwindigkeit

COS110 | VHM-beschichtet

MZG*	Werkstoff	Festigkeit/Härte [N/mm ²] [HRC]
P	P1.1 Bau-, Automaten-, Einsatz- und Vergütungsstähle, unlegiert	< 700
	P1.2 Bau-, Automaten-, Einsatz- und Vergütungsstähle, unlegiert	< 1.200
	P2.1 Nitrier-, Einsatz- und Vergütungsstähle, legiert	< 900
	P2.2 Nitrier-, Einsatz- und Vergütungsstähle, legiert	< 1.400
	P3.1 Werkzeug-, Wälzlager-, Feder- und Schnellarbeitsstähle**	< 800
	P3.2 Werkzeug-, Wälzlager-, Feder- und Schnellarbeitsstähle**	< 1.000
P	P3.3 Werkzeug-, Wälzlager-, Feder- und Schnellarbeitsstähle**	< 1.500
	P4.1 Rostfreie Stähle, ferritisch und martensitisch	
	P5.1 Stahlguss	
P6	P6.1 Rostfreier Stahlguss, ferritisch und martensitisch	
M	M1.1 Rostfreie Stähle, austenitisch	< 700
	M1.2 Rostfreie Stähle, ferritisch/austenitisch (Duplex)	< 1.000
	M2.1 Rostfreier Stahlguss, austenitisch	< 700
M3	M3.1 Rostfreier Stahlguss, ferritisch/austenitisch (Duplex)	< 1.000
K	K1.1 Gusseisen mit Lamellengraphit (Grauguss), GJL	< 300
	K2.1 Gusseisen mit Kugelgraphit, GJS	< 500
	K2.2 Gusseisen mit Kugelgraphit, GJS	≤ 800
	K2.3 Gusseisen mit Kugelgraphit, GJS	> 800
	K3.1 Gusseisen mit Vermiculargraphit, GJV; Temperguss, GJM	< 500
K3.2 Gusseisen mit Vermiculargraphit, GJV; Temperguss, GJM	> 500	
N	N1.1 Aluminium, unlegiert und legiert < 3 % Si	
	N1.2 Aluminium, legiert ≤ 7 % Si	
	N1.3 Aluminium, legiert > 7-12 % Si	
	N1.4 Aluminium, legiert > 12 % Si	
	N2.1 Kupfer, unlegiert und niedriglegiert	< 300
	N2.2 Kupfer, legiert	> 300
	N2.3 Messing, Bronze, Rotguss	< 1.200
	N3.1 Graphit >8µm	
	N3.2 Graphit <8µm	
	N4.1 Kunststoff, Thermoplaste	
N4.2 Kunststoff, Duroplaste		
N4.3 Kunststoff, Schaumstoffe		
C	C1.1 Kunststoffmatrix, aramidfaserverstärkt (AFK)	
	C1.2 Kunststoffmatrix (duroplastisch), CFK/GFK	
	C1.3 Kunststoffmatrix (thermoplastisch), CFK/GFK	
	C2.1 Kohlenstoffmatrix, kohlenstofffaserverstärkt (CFC)	
	C3.1 Metallmatrix (MMC)	
	C4.1 Sandwichkonstruktion, Wabenkern aus Papier	
	C4.2 Sandwichkonstruktion, Wabenkern aus Aluminium	
	C4.3 Sandwichkonstruktion, Wabenkern aus Kunststoff und Faserverbundwerkstoff	
	C4.4 Sandwichkonstruktion, Kern aus Hartschaumstoffplatten	
C5.1 Stack (Hybrid Struktur), CFK-Aluminium		
C5.2 Stack (Hybrid Struktur), CFK-Titan/Rostfreier Stahl		
S	S1.1 Titan, Titanlegierungen	< 400
	S2.1 Titan, Titanlegierungen	< 1.200
	S2.2 Titan, Titanlegierungen	> 1.200
	S3.1 Nickel, unlegiert und legiert	< 900
	S3.2 Nickel, unlegiert und legiert	> 900
S4	S4.1 Hochwarmfeste Superlegierung, Ni-, Co-, und Fe-basiert	
S5	S5.1 Wolfram- und Molybdänlegierungen	
H	H1.1 Gehärteter Stahl/Stahlguss	< 44 HRC
	H1.2 Gehärteter Stahl/Stahlguss	< 55 HRC
	H2.1 Gehärteter Stahl/Stahlguss	< 60 HRC
	H2.2 Gehärteter Stahl/Stahlguss	< 65 HRC
H	H2.3 Gehärteter Stahl/Stahlguss	< 68 HRC
	H3.1 Verschleißbeständiger Guss/Hartguss, GJN	

* MAPAL Zerspanungsgruppen

** Wenn die Legierungsbestandteile Cr, Mo, Ni, V, W in Summe > 8 %, dann die nächst höhere MAPAL Zerspanungsgruppe wählen.

	ø < 5 [mm]		ø < 5 - 8 [mm]		ø < 8 - 12 [mm]		ø < 12 - 16 [mm]		ø < 16 - 20 [mm]		ø < 20 - 25 [mm]		ø < 25 - 31 [mm]	
	v _c [m/min]	f [mm/U]	v _c [m/min]	f [mm/U]	v _c [m/min]	f [mm/U]	v _c [m/min]	f [mm/U]	v _c [m/min]	f [mm/U]	v _c [m/min]	f [mm/U]	v _c [m/min]	f [mm/U]
	60	0,06	60	0,08	60	0,10	60	0,12	60	0,14	60	0,18	60	0,22
	50	0,04	50	0,06	50	0,08	50	0,10	50	0,12	50	0,14	50	0,18
	50	0,04	50	0,06	50	0,08	50	0,10	50	0,12	50	0,14	50	0,18
	40	0,03	40	0,04	40	0,05	40	0,06	40	0,08	40	0,10	40	0,12
	50	0,04	50	0,06	50	0,08	50	0,10	50	0,12	50	0,14	50	0,18
	40	0,03	40	0,04	40	0,05	40	0,06	40	0,08	40	0,10	40	0,12
	30	0,04	30	0,05	30	0,06	30	0,07	30	0,08	30	0,09	30	0,12
	50	0,04	50	0,06	50	0,08	50	0,10	50	0,12	50	0,14	50	0,18
	30	0,04	30	0,05	30	0,06	30	0,07	30	0,08	30	0,09	30	0,12
	30	0,04	30	0,05	30	0,06	30	0,07	30	0,08	30	0,09	30	0,12
	25	0,04	25	0,05	25	0,06	25	0,07	25	0,08	25	0,09	25	0,12
	30	0,04	30	0,05	30	0,06	30	0,07	30	0,08	30	0,09	30	0,12
	25	0,04	25	0,05	25	0,06	25	0,07	25	0,08	25	0,09	25	0,12
	50	0,06	50	0,10	50	0,12	50	0,14	50	0,18	50	0,20	50	0,25
	45	0,06	45	0,10	45	0,12	45	0,14	45	0,18	45	0,20	45	0,25
	45	0,06	45	0,10	45	0,12	45	0,14	45	0,18	45	0,20	45	0,25
	45	0,06	45	0,10	45	0,12	45	0,14	45	0,18	45	0,20	45	0,25
	35	0,06	35	0,10	35	0,12	35	0,14	35	0,18	35	0,20	35	0,25
	35	0,06	35	0,10	35	0,12	35	0,14	35	0,18	35	0,20	35	0,25
	80	0,08	80	0,10	80	0,12	80	0,14	80	0,18	80	0,22	80	0,26
	80	0,08	80	0,10	80	0,12	80	0,14	80	0,18	80	0,22	80	0,26
	60	0,08	60	0,10	60	0,12	60	0,14	60	0,18	60	0,22	60	0,26
	60	0,08	60	0,10	60	0,12	60	0,14	60	0,18	60	0,22	60	0,26
	70	0,10	70	0,12	70	0,14	70	0,18	70	0,20	70	0,24	70	0,30
	70	0,10	70	0,12	70	0,14	70	0,18	70	0,20	70	0,24	70	0,30
	70	0,10	70	0,12	70	0,14	70	0,18	70	0,20	70	0,24	70	0,30
	25	0,06	25	0,10	25	0,12	25	0,14	25	0,18	25	0,20	25	0,25
	25	0,06	25	0,10	25	0,12	25	0,14	25	0,18	25	0,20	25	0,25
	70	0,10	70	0,12	70	0,14	70	0,18	70	0,20	70	0,24	70	0,30
	70	0,10	70	0,12	70	0,14	70	0,18	70	0,20	70	0,24	70	0,30
	70	0,10	70	0,12	70	0,14	70	0,18	70	0,20	70	0,24	70	0,30
	25	0,06	25	0,10	25	0,12	25	0,14	25	0,18	25	0,20	25	0,25
	25	0,06	25	0,10	25	0,12	25	0,14	25	0,18	25	0,20	25	0,25
	25	0,06	25	0,10	25	0,12	25	0,14	25	0,18	25	0,20	25	0,25
	25	0,06	25	0,10	25	0,12	25	0,14	25	0,18	25	0,20	25	0,25
	25	0,06	25	0,10	25	0,12	25	0,14	25	0,18	25	0,20	25	0,25
	25	0,06	25	0,10	25	0,12	25	0,14	25	0,18	25	0,20	25	0,25
	25	0,06	25	0,10	25	0,12	25	0,14	25	0,18	25	0,20	25	0,25
	25	0,06	25	0,10	25	0,12	25	0,14	25	0,18	25	0,20	25	0,25
	15	0,04	15	0,05	15	0,06	15	0,07	15	0,08	15	0,09	15	0,12
	15	0,04	15	0,05	15	0,06	15	0,07	15	0,08	15	0,09	15	0,12
	15	0,04	15	0,05	15	0,06	15	0,07	15	0,08	15	0,09	15	0,12
	15	0,04	15	0,05	15	0,06	15	0,07	15	0,08	15	0,09	15	0,12
	15	0,04	15	0,05	15	0,06	15	0,07	15	0,08	15	0,09	15	0,12
	15	0,04	15	0,05	15	0,06	15	0,07	15	0,08	15	0,09	15	0,12
	15	0,04	15	0,05	15	0,06	15	0,07	15	0,08	15	0,09	15	0,12
	12	0,04	12	0,05	12	0,06	12	0,08	12	0,08	12	0,10		
	12	0,04	12	0,05	12	0,06	12	0,08	12	0,08	12	0,10		
	8	0,04	8	0,05	8	0,06	8	0,08	8	0,08	8	0,10		
	8	0,04	8	0,05	8	0,06	8	0,08	8	0,08	8	0,10		
	12	0,04	12	0,05	12	0,06	12	0,08	12	0,08	12	0,10		

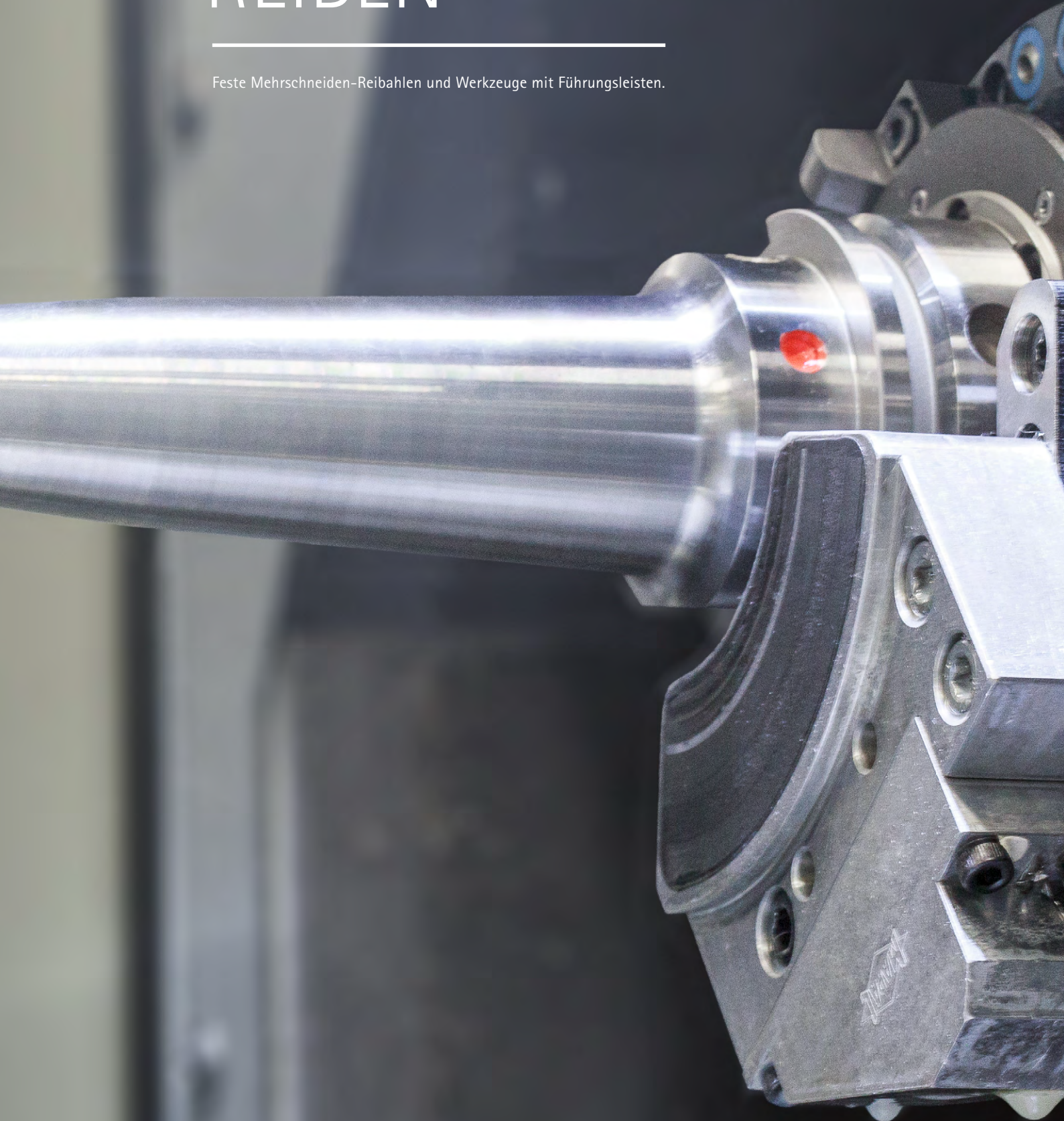
Die angegebenen Schnittwerte sind Richtwerte.

Die für den jeweiligen Bearbeitungsfall optimalen Daten sollten im Versuch oder während der Bearbeitung ermittelt werden.



REIBEN

Feste Mehrschneiden-Reibahlen und Werkzeuge mit Führungsleisten.



PRODUKTÜBERSICHT

Reiben

Die Baureihen der Hochleistungsreibahle FixReam aus Vollhartmetall decken einen breiten Anwendungsbereich ab und haben sich bereits vielfach bei der Stahl- und Gussbearbeitung bewährt.

Je nach Durchmesser haben die Hochleistungsreibahlen aus Vollhartmetall zwischen vier und acht Schneiden mit Innenkühlung und erreichen dadurch entsprechend hohe Vorschubgeschwindigkeiten.

Alle Werkzeuge verfügen über eine innere Kühlmittelversorgung. Durchgangs- und Grundbohrung können wirtschaftlich und prozesssicher bearbeitet werden.

Die Vorzugsbaureihe in H7 ist ab Lager verfügbar. Ist die gewünschte Abmessung nicht verfügbar können die Reibahlen über den angegebenen Konfigurationsschlüssel individuell konfiguriert werden.



Feste Mehrschneidenreibahlen



FixReam - FXR

- Hochleistungsreibahle mit Zylinderschaft
- Prozesssichere Bearbeitung in IT7-Toleranzen
- Kein Einstellaufwand
- Hohe Vorschubgeschwindigkeiten
- Kurze Taktzeiten
- Gerade genutet für Durchgangs- und Grundbohrung
- Linksschräg genutet für Durchgangsbohrung
- Innenkühlung
- Lagerhaltige Vorzugsbaureihe in H7

Ø-Bereich: 2,800 - 20,200 mm



KOMPETENZ IM REIBEN UND FEINBOHREN



Dank der jahrzehntelangen Erfahrung sowie ständigen Weiterentwicklungen und Optimierungen der Werkzeuglösungen bietet MAPAL heute neben maßgeschneiderten Sonderlösungen ein vielfältiges Standardprogramm an Werkzeugen zum Reiben und Feinbohren.



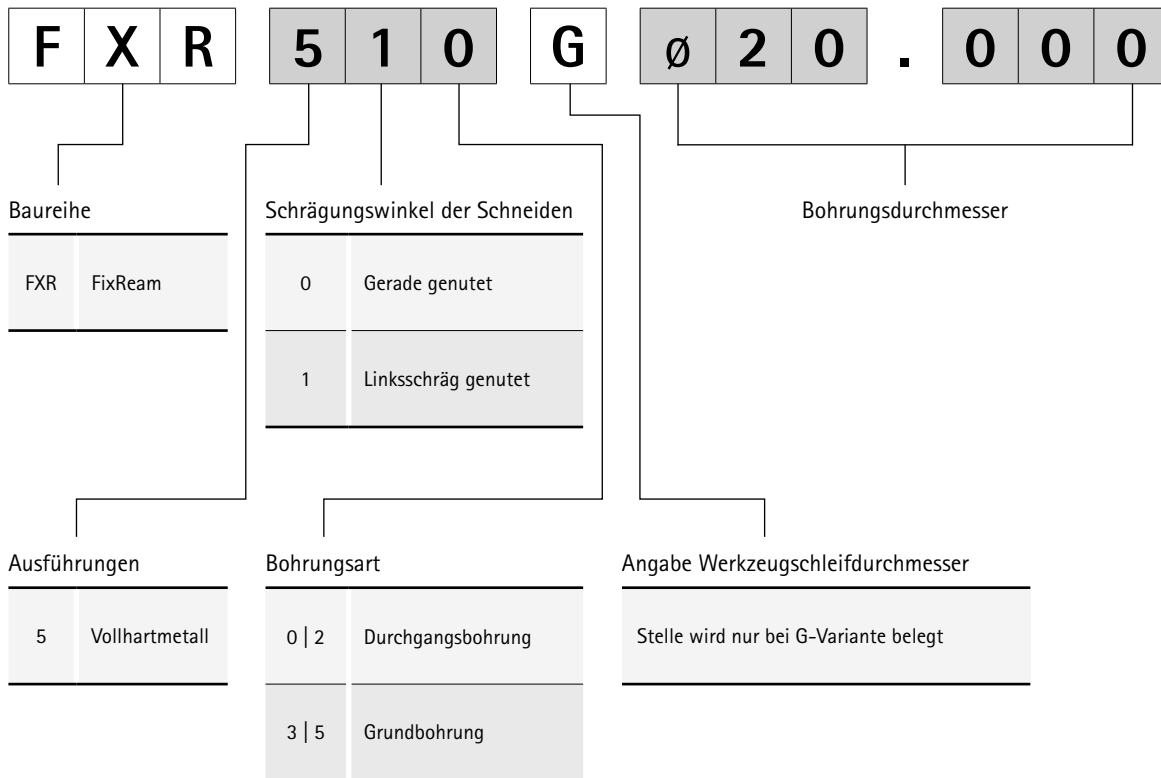
Das vollständige MAPAL Portfolio finden Sie in unserem Katalog
» **BOHRUNGSBEARBEITUNG** «

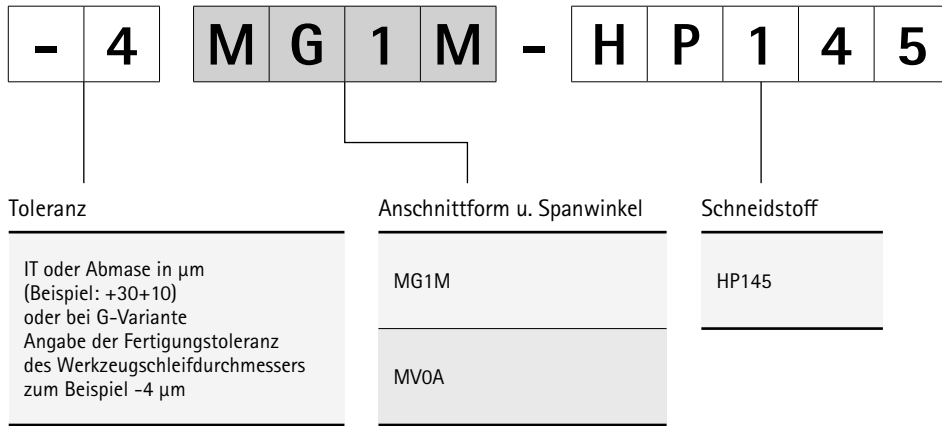
Jetzt auf www.mapal.com als PDF zur
Ansicht und zum Download verfügbar.



Bezeichnungsschlüssel

Feste Mehrschneiden-Reibahlen





Toleranzen für die G-Variante/feste Variante FXR5XX:

Schneidstoff	Durchmesserbereich
	$\varnothing 2,800 - 20,200$
Beschichtet (Schichtdicke 2 - 4 μm)	-0,005
HP141	

Erklärung G-Variante FXR

Zulässige Werkstücktoleranzen zur Auswahl des Werkzeugdurchmessers.

Ausführung G-Variante:

Die G-Variante gibt den Werkzeugdurchmesser der Reibahle mit unseren Fertigungstoleranzen an. Die Fertigungstoleranzen sind vom Schneidstoff abhängig, siehe zulässige kleinste Toleranzen für die G-Variante.



REIBEN

Hochleistungsreibahle - FixReam

FXR510, für Durchgangsbohrung 438

FXR505, für Grundbohrung 440

Technischer Anhang

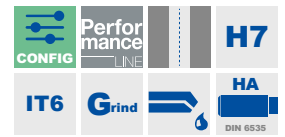
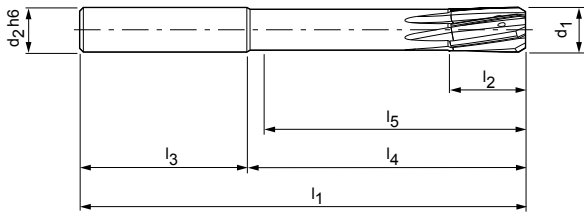
Schnittwertempfehlung 442

FixReam

Feste Ausführung, linksschräg genutet, für Durchgangsbohrung
FXR510

Ausführung:

Reibahldurchmesser: 2,800 - 20,200 mm
 Anschnitt: MG1M
 Schneidstoff: HP145
 Hartmetall
 PVD-beschichtet



Lagerhaltige Vorzugsbaureihe in H7

d ₁ H7	Baumaße						z	Spezifikation	Bestell-Nr.
	d ₂ h6	l ₁	l ₂	l ₃	l ₄	l ₅			
4,000	6	75	12	36	39	34	4	FXR510Ø4.000H7MG1M-HP145	30570722
5,000	6	75	12	36	39	35	4	FXR510Ø5.000H7MG1M-HP145	30570724
6,000	6	75	12	36	39	35	4	FXR510Ø6.000H7MG1M-HP145	30570726
7,000	8	100	16	36	64	59	6	FXR510Ø7.000H7MG1M-HP145	30570728
8,000	8	100	16	36	64	60	6	FXR510Ø8.000H7MG1M-HP145	30570730
9,000	10	100	20	40	60	55	6	FXR510Ø9.000H7MG1M-HP145	30570732
10,000	10	120	20	40	80	76	6	FXR510Ø10.000H7MG1M-HP145	30570734
11,000	12	120	20	45	75	70	6	FXR510Ø11.000H7MG1M-HP145	30570736
12,000	12	120	20	45	75	71	6	FXR510Ø12.000H7MG1M-HP145	30570738
13,000	14	130	22	45	85	80	6	FXR510Ø13.000H7MG1M-HP145	30570739
14,000	14	130	22	45	85	80	6	FXR510Ø14.000H7MG1M-HP145	30570740
15,000	16	130	22	48	82	77	6	FXR510Ø15.000H7MG1M-HP145	30570741
16,000	16	150	25	48	102	97	6	FXR510Ø16.000H7MG1M-HP145	30570742
17,000	18	150	25	48	102	97	8	FXR510Ø17.000H7MG1M-HP145	30570743
18,000	18	150	25	48	102	97	8	FXR510Ø18.000H7MG1M-HP145	30570744
19,000	20	150	25	50	100	95	8	FXR510Ø19.000H7MG1M-HP145	30570745

FXR510 | Feste Ausführung, linksschräg genutet, für Durchgangsbohrung

Konfigurierbare Merkmale



Bohrungsdurchmesser Toleranz \geq IT6:

- Durchmesser in Abstufungen von 0,001 mm frei wählbar
- In Toleranz \geq IT6 bestellbar



Spezifikation:

FXR510Ø[Durchmesser][Toleranz]MG1M-HP145

G-Variante:

- Durchmesser in Abstufungen von 0,001 mm frei wählbar
- Ab Toleranz \geq 4 μ m bestellbar (G-Variante siehe Seite 435)

Spezifikation G-Variante:

FXR510GØ[Durchmesser][Toleranz]MG1M-HP145

Abmessungen konfigurierbare Baureihe IT6

d ₁	d ₂	l ₁	l ₂	l ₃	l ₄	l ₅	z
2,800 - 3,700	4	65	12	28	37	34	4
3,701 - 4,700	6	75	12	36	39	34	4
4,701 - 6,200	6	75	12	36	39	35	4
6,201 - 7,200	8	100	16	36	64	59	6
7,201 - 8,200	8	100	16	36	64	60	6
8,201 - 9,200	10	100	20	40	60	55	6
9,201 - 10,200	10	120	20	40	80	76	6
10,201 - 11,200	12	120	20	45	75	70	6
11,201 - 12,200	12	120	20	45	75	71	6
12,201 - 14,200	14	130	22	45	85	80	6
14,201 - 15,200	16	130	22	48	82	77	6
15,201 - 16,200	16	150	25	48	102	97	6
16,201 - 18,200	18	150	25	48	102	97	8
18,201 - 20,200	20	150	25	50	100	95	8

Beispiel Toleranz IT6:

FXR510Ø16.350H6MG1M-HP145

Bohrungsdurchmesser d₁ = 16,350 H6

Beispiel G-Variante:

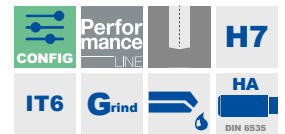
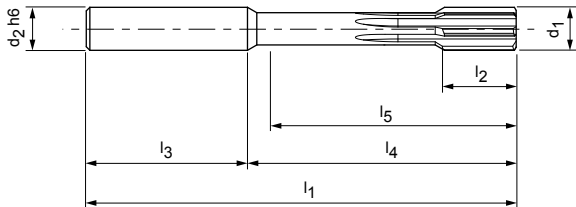
FXR510GØ16.350-4MG1M-HP145

Spezieller Werkzeugdurchmesser d₁ = 16,350 -4 μ m

FixReam

Feste Ausführung, gerade genutet, für Grundbohrung
FXR505

Ausführung:
Reibahldurchmesser: 2,800 - 20,200 mm
Anschnitt: MVOA
Schneidstoff: HP145
Hartmetall
PVD-beschichtet



Lagerhaltige Vorzugsbaureihe in H7

d ₁ H7	Baumaße						z	Spezifikation	Bestell-Nr.
	d ₂ h6	l ₁	l ₂	l ₃	l ₄	l ₅			
4,000	6	75	12	36	39	34	4	FXR505Ø4.000H7MV0A-HP145	30570747
5,000	6	75	12	36	39	34	4	FXR505Ø5.000H7MV0A-HP145	30570749
6,000	6	75	12	36	39	34	4	FXR505Ø6.000H7MV0A-HP145	30570751
7,000	8	100	16	36	64	58	6	FXR505Ø7.000H7MV0A-HP145	30570753
8,000	8	100	16	36	64	58	6	FXR505Ø8.000H7MV0A-HP145	30570755
9,000	10	100	20	40	60	54	6	FXR505Ø9.000H7MV0A-HP145	30570757
10,000	10	120	20	40	80	74	6	FXR505Ø10.000H7MV0A-HP145	30570759
11,000	12	120	20	45	75	68	6	FXR505Ø11.000H7MV0A-HP145	30570761
12,000	12	120	20	45	75	68	6	FXR505Ø12.000H7MV0A-HP145	30570763
13,000	14	130	22	45	85	78	6	FXR505Ø13.000H7MV0A-HP145	30570764
14,000	14	130	22	45	85	78	6	FXR505Ø14.000H7MV0A-HP145	30570765
15,000	16	130	22	48	82	75	6	FXR505Ø15.000H7MV0A-HP145	30570766
16,000	16	150	25	48	102	95	6	FXR505Ø16.000H7MV0A-HP145	30570767
17,000	18	150	25	48	102	95	6	FXR505Ø17.000H7MV0A-HP145	30570768
18,000	18	150	25	48	102	95	6	FXR505Ø18.000H7MV0A-HP145	30570769
19,000	20	150	25	50	100	92	6	FXR505Ø19.000H7MV0A-HP145	30570770

FXR505 | Feste Ausführung, gerade genutet, für Grundbohrung

Konfigurierbare Merkmale



Bohrungsdurchmesser Toleranz \geq IT6:

- Durchmesser in Abstufungen von 0,001 mm frei wählbar
- In Toleranz \geq IT6 bestellbar



Spezifikation:

FXR505Ø[Durchmesser][Toleranz]MV0A-HP145

G-Variante:

- Durchmesser in Abstufungen von 0,001 mm frei wählbar
- Ab Toleranz \geq 4 μ m bestellbar (G-Variante siehe Seite 435)

Spezifikation G-Variante:

FXR505GØ[Durchmesser][Toleranz]MV0A-HP145

Abmessungen konfigurierbare Baureihe IT6

d ₁	d ₂	l ₁	l ₂	l ₃	l ₄	l ₅	z
2,800 - 3,350	4	65	12	37	28	33	4
3,351 - 3,700	4	65	12	28	37	33	4
3,701 - 6,200	6	75	12	36	39	34	4
6,201 - 8,200	8	100	16	36	64	58	6
8,201 - 9,200	10	100	20	40	60	54	6
9,201 - 10,200	10	120	20	40	80	74	6
10,201 - 12,200	12	120	20	45	75	68	6
12,201 - 14,200	14	130	22	45	85	78	6
14,201 - 15,200	16	130	22	48	82	75	6
15,201 - 16,200	16	150	25	48	102	95	6
16,201 - 18,200	18	150	25	48	102	95	6
18,201 - 20,200	20	150	25	50	100	92	6

Beispiel Toleranz IT6:

FXR505Ø**16.350H6**MV0A-HP145

Bohrungsdurchmesser d₁ = 16,350 H6

Beispiel G-Variante:

FXR505GØ**16.350-4**MV0A-HP145

Spezieller Werkzeugdurchmesser d₁ = 16,350 -4 μ m

Schnittwertempfehlung für FixReam FXR

Vorschub und Schnittgeschwindigkeit

FXR510 | FXR505

Schneidstoff: HP145 | Anschnitt: MG1M | MVOA

MZG*	Werkstoff	Festigkeit/Härte [N/mm ²] [HRC]	Schnittgeschwindigkeit v _c (m/min)			
			Innenkühlung	Außenkühlung	MMS	
P	P1.1	Bau-, Automaten-, Einsatz- und Vergütungsstähle, unlegiert	< 700	180	90	150
	P1.2	Bau-, Automaten-, Einsatz- und Vergütungsstähle, unlegiert	< 1.200	140	70	115
	P2.1	Nitrier-, Einsatz- und Vergütungsstähle, legiert	< 900	180	90	150
	P2.2	Nitrier-, Einsatz- und Vergütungsstähle, legiert	< 1.400	140	70	115
	P3.1	Werkzeug-, Wälzlager-, Feder- und Schnellarbeitsstähle**	< 800	180	90	150
	P3.2	Werkzeug-, Wälzlager-, Feder- und Schnellarbeitsstähle**	< 1.000	140	70	110
	P3.3	Werkzeug-, Wälzlager-, Feder- und Schnellarbeitsstähle**	< 1.500	120	60	90
	P5	P5.1	Stahlguss		140	75
K	K1.1	Gusseisen mit Lamellengraphit (Grauguss), GJL	< 300	120	100	100
	K2.1	Gusseisen mit Kugelgraphit, GJS	< 500	150	105	130
	K2.2	Gusseisen mit Kugelgraphit, GJS	≤ 800	120	85	98
	K2.3	Gusseisen mit Kugelgraphit, GJS	> 800	90	55	70
	K3.1	Gusseisen mit Vermiculargraphit, GJV; Temperguss, GJM	< 500	90	55	70
	K3.2	Gusseisen mit Vermiculargraphit, GJV; Temperguss, GJM	> 500	90	55	70

* MAPAL Zerspanungsgruppen

** Wenn die Legierungsbestandteile Cr, Mo, Ni, V, W in Summe > 8 %, dann die nächst höhere MAPAL Zerspanungsgruppe wählen.

Vorschub f_z (mm/U) bei Bohrerdurchmesser							
	z 4	z 4	z 6	z 6	z 6	z 6	z 8
	< 5,000	> 5,000 - 6,200	> 6,200 - 8,000	> 8,000 - 12,000	> 12,000 - 16,000	> 16,000 - 16,200	> 16,200 - 20,200
	0,050	0,080	0,080	0,140	0,180	0,180	0,190
	0,050	0,080	0,080	0,140	0,180	0,180	0,190
	0,050	0,080	0,080	0,140	0,180	0,180	0,190
	0,050	0,080	0,080	0,140	0,180	0,180	0,190
	0,050	0,080	0,080	0,140	0,180	0,180	0,190
	0,050	0,080	0,080	0,140	0,180	0,180	0,190
	0,050	0,080	0,080	0,140	0,180	0,180	0,190
	0,050	0,080	0,080	0,140	0,180	0,180	0,190
	0,080	0,100	0,100	0,170	0,220	0,220	0,230
	0,080	0,100	0,100	0,170	0,220	0,220	0,230
	0,080	0,100	0,100	0,170	0,220	0,220	0,230
	0,080	0,100	0,100	0,170	0,220	0,220	0,230
	0,080	0,100	0,100	0,170	0,220	0,220	0,230
	0,080	0,100	0,100	0,170	0,220	0,220	0,230

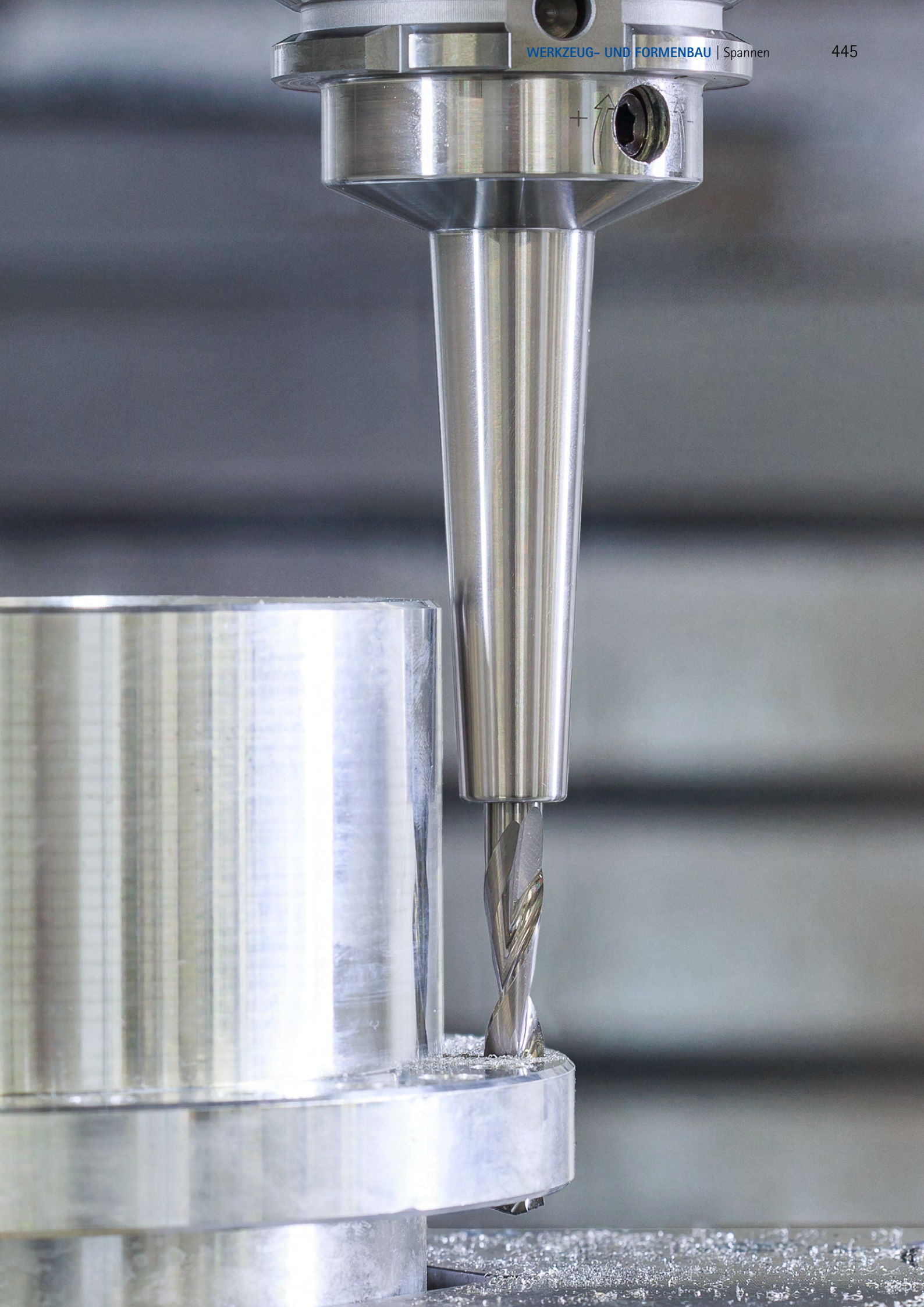
Die angegebenen Schnittwerte sind Richtwerte.

Die für den jeweiligen Bearbeitungsfall optimalen Daten sollten im Versuch oder während der Bearbeitung ermittelt werden.

SPANNEN

Hydraulische, thermische und mechanische Spannfutter für prozesssichere Werkzeugspannung und optimale Bearbeitungsergebnisse. Verlängerungen, Reduzierungen und Adapter erweitern die Möglichkeiten.





PRODUKTÜBERSICHT

Spannen

Performance, Prozesssicherheit sowie Rundlauf- und Wechselgenauigkeit in jeder Anwendung garantiert das Spanntechnikprogramm von MAPAL. Mit modernsten Technologien hergestellt, entwickeln die Spezialisten die Spannfüter kontinuierlich weiter.

Die Anforderungen und Gegebenheiten der Kunden deckt das Standardprogramm mit einer großen Vielfalt an Systemen ab: von Hydrodehnspann- und Schrumpffütern über mechanische Spannsysteme für HB-Schäfte bis hin zu Adaptern.

Prozesssichere Werkzeugspannung und optimale Ergebnisse im Fräsbereich mit Wendeschneidplatten erreichen die Aufsteckfräserdorne und Fräskopfhalter. Für ruhige und stabile Bearbeitungen speziell beim Einsatz von Werkzeugen mit langen Auskragungen stehen Aufsteckfräserdorne mit integrierter Schwingungsdämpfung zur Verfügung.



Hydrodehnspanntechnik:

- Hohe Drehmomentübertragung
- Sekundenschneller Werkzeugwechsel ohne Peripheriegeräte
- Erhöhte Standzeit des Werkzeugs durch höchste Rundlauf- und Wiederholgenauigkeit
- Hohe Flexibilität bei Verwendung von Reduzierhülsen



Schrumpftechnik:

- Hohe Drehmomentübertragung und Radialsteifigkeit
- Lange Lebensdauer durch Verwendung von hochwarmfestem Werkzeugstahl



Mechanische Werkzeugsannteknik:

- Einfacher Aufbau
- Einfaches Handling
- Hohe Flexibilität

Hydrodehnspanntechnik	Schrumpftechnik	Mechanische Werkzeugsannteknik	
			
<p>UNIQU Chuck</p> <p>Beide Hydrodehnspannfutter-Baureihen UNIQU Mill Chuck und UNIQU DReaM Chuck – im neuen Design vereinen erkennbar das Leistungsversprechen an Qualität und Funktion. Dies gelingt durch ein optimales Zusammenspiel von geometrischen und funktionellen Eigenschaften.</p> <ul style="list-style-type: none"> - UNIQU Mill Chuck: Temperaturbeständig bis 80° C auch bei sehr langen Fräszyklen (über 240 Minuten) - UNIQU DReaM Chuck: Hydrodehnspannfutter mit den originalen Abmessungen eines Schrumpffüters (DIN-Kontur mit 4.5°) 	<p>HighTorque Chuck – HTC</p> <p>Das Hydrodehnspannfutter HighTorque-Chuck überzeugt durch hohe Drehmomentübertragung, ideale Dämpfungseigenschaften, hervorragende Steifigkeit des Gesamtsystems und eine Rundlaufgenauigkeit < 3 µm.</p> <ul style="list-style-type: none"> - Schlanke Ausführung 3° mit einer Verjüngung von drei Grad zur Vermeidung von Störkonturen - Kurze schwere Ausführung mit wiedererschließbaren Kühlkanalbohrungen und optimalen Dämpfungseigenschaften für lange Werkzeugstandzeit 	<p>ThermoChuck – MTC</p> <p>Mit dem Schrumpffutter ThermoChuck können Werkzeuge für fast alle Fräsbearbeitungen passgenau gespannt werden. Hohe Drehmomentübertragung und Radialsteifigkeit zeichnen diese Futter aus.</p> <ul style="list-style-type: none"> - Lange Lebensdauer durch Verwendung von hochwarmfestem Werkzeugstahl - Vielfältige Kombinationsmöglichkeiten von Schrumpffütern und Verlängerungen - Standardmäßig feingewuchtet - MMS-geeignet - Mit und ohne axiale Werkzeuglängeneinstellung 	<p>Mill Chuck, HB</p> <p>Das Flächenspannfutter Mill Chuck überzeugt durch starke Spannung, einfaches Handling und einen sehr guten Rundlauf.</p> <ul style="list-style-type: none"> - Einfachstes Handling dank Differentialschraube - Höchste Wirtschaftlichkeit und Präzision - Definierte axiale Werkzeugpositionierung dank Federsystem - Dezentrale Kühlmittelaustritte für maximale Prozesssicherheit
<p>Seite 452</p>	<p>Seite 464</p>	<p>Seite 474</p>	<p>Seite 494</p>



Mechanische Werkzeugspanntechnik

Adapter



Precision-DrillChuck - MPC

Das Präzisionsbohrfutter Precision-Drill Chuck überzeugt durch einen einfachen Aufbau und das unkomplizierte Handling. Die Spannung wird drehrichtungsunabhängig auch bei hohen Drehzahlen prozesssicher gewährleistet.

- Einfacher Aufbau und unkompliziertes Handling
- Drehrichtungsunabhängige Spannsicherheit
- Hohe Drehzahlfestigkeit
- Modulare Bauweise ermöglicht Bohrfutterköpfe bei allen Werkzeug-schnittstellen einzusetzen



Aufsteckfräserdorn - MDA / MCA

- **Schwingungsgedämpft (MDA):** System zur Schwingungstilgung bei Werkzeugen mit langer Auskragung direkt im Werkzeugschaft. Auf die Steifigkeit aller gängigen Maschinentypen abgestimmt. Ruhiger, stabiler Lauf trotz langer Auskragung für bessere Oberflächengüten.
- **Aufsteckfräserdorn (MCA) mit vergrößerter Plananlage:** Ideal geeignet für Schrubb- und Vorschlichtoperationen in großen Durchmesserbereichen. Hohe Flexibilität durch unterschiedliche Längen. Höchste Stabilität durch Vermeidung überflüssiger Schnittstellen.



MFS-Fräskopfhalter

Die Einschraubaufnahmen mit metrischem Gewinde sorgen durch exaktes Zusammenspiel von Kegel und Plananlage für ein Höchstmaß an Stabilität und Steifigkeit.

- Einfaches und schnelles Spannen von Einschraubfräsern direkt in der Maschine für kürzere Rüstzeiten und geringere Werkzeugkosten
- Universell für Schrubb- und Schlichtoperationen einsetzbar
- Hochpräzise Rundlaufgenauigkeit durch µm-genaue Fertigung von Anzugsgewinde und Kegel-Planpartie
- Höchste Stabilität durch Vermeidung überflüssiger Schnittstellen



Verlängerungen

- Vielfältige Möglichkeiten für modulare Werkzeugsysteme
- Schrumpfverlängerungen

Bezeichnungsschlüssel

Spezifikation Spannfutter

M T C - H S K - A 0 6 3 -

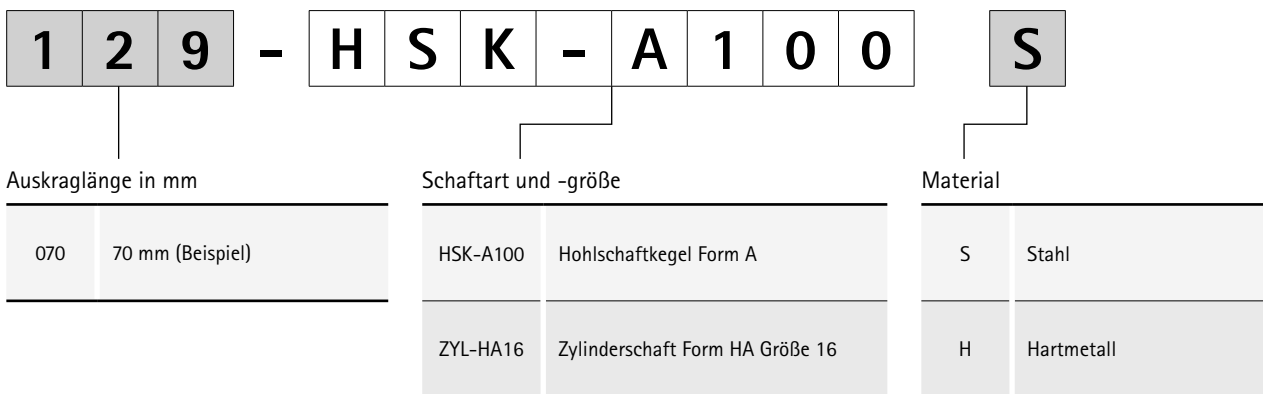
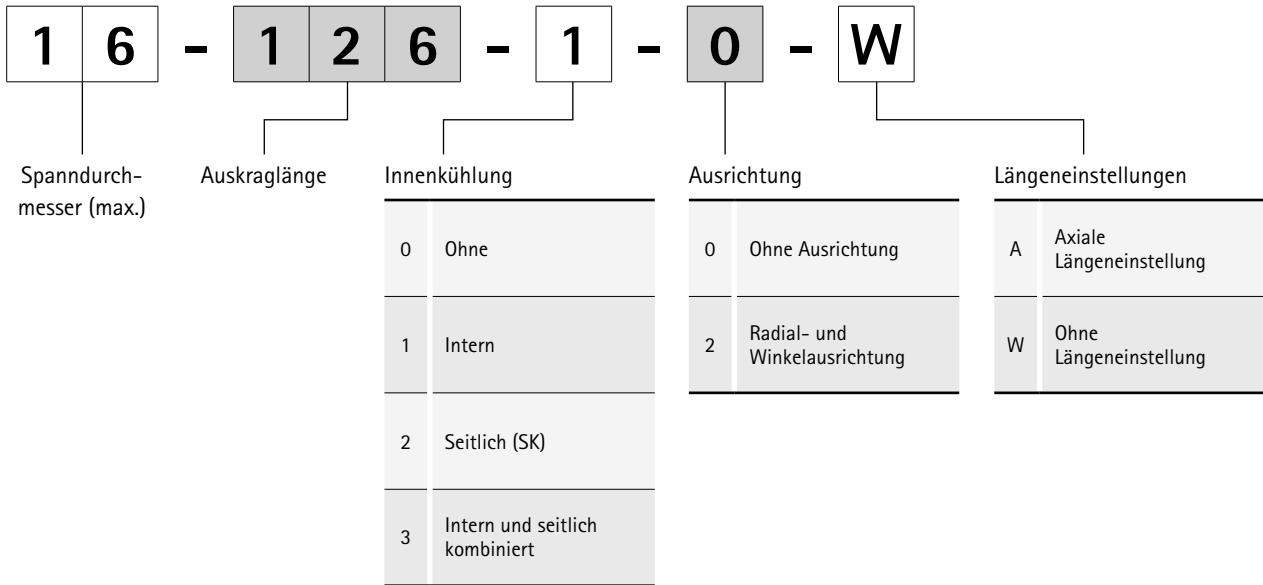
Typ		Aufnahmeschaft	
HTC	HighTorque Chuck	HSK-A	Hohlschaftkegel Form A
MTC	Schrumpffutter (ThermoChuck)	HSK-E	Hohlschaftkegel Form E
MWC	Spannfutter für Schaftform HB	ZYL	Zylinderschaft
MCA	Aufsteckfräserdorn	SK	Steilkegel Form A nach ISO
MDA	Aufsteckfräserdorn schwingungsgedämpft	BT	Steilkegel Form J nach ISO
MPC	Präzisionsbohrfutter (Precision-DrillChuck)		

Spezifikation MFS-Fräskopfhalter

M F S 2 0 1 N - M 0 8

Haltertyp		Baureihe		Kühlmittelzufuhr		Ausführung	
MFS	Fräskopfhalter Metric Fitting System	10	Zylindrische Ausführung	0	Äußere Kühlmittelzufuhr	N	Normalausführung
		20	Konische Ausführung	1	Innere Kühlmittelzufuhr		

MFS-Trennstellengröße	
M08	Metrisches ISO Gewinde M8 (Beispiel)





SPANNEN

Spannfutter

Hydrodehnspanntechnik

Technologie – UNIQ Chuck	452
UNIQ Mill Chuck, HA	454
UNIQ DReaM Chuck, 4.5°	458
Technologie – Additive Hydrodehnspannfutter	462
HighTorqueChuck HTC, Schlanke Ausführung 3°	464
HighTorqueChuck HTC, Kurze schwere Ausführung	471
HydroChuck MHC, Ultrakurze Ausführung	473

Schrumpftechnik

ThermoChuck MTC	474
-----------------	-----

Mechanische Werkzeugspanntechnik

Technologie – Mill Chuck, HB	494
Mill Chuck MWC, HB	496
Precision-DrillChuck MPC	498
Technologie – Aufsteckfräserdorn, schwingungsgedämpft	502
Aufsteckfräserdorn MDA, schwingungsgedämpft	504
Aufsteckfräserdorn MCA, mit vergrößertem Anlagedurchmesser	506
MFS-Fräskopfhalter	510

Adapter

Verlängerungen	515
----------------	-----

Zubehör und Ersatzteile

Kühlmittelrohre, Blindschrauben	517
Anzugsbolzen für Steilkegeladapter	518
Ersatzteile für Aufsteckfräserdorne	519
Reduzierhülsen für Hydrodehnspannfutter	520

Technischer Anhang

Handhabungshinweise	522
Technische Informationen - Hydrodehn- und Schrumpftechnik	526
Normen	530



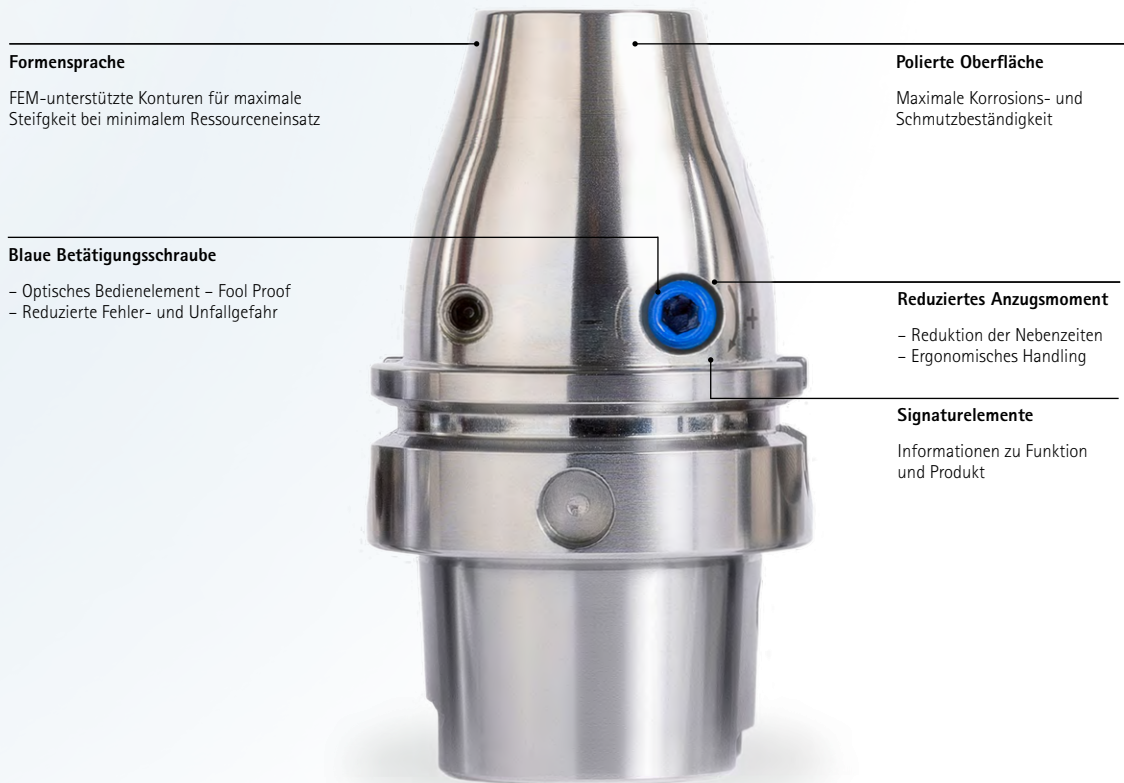
INDUSTRIEDESIGN MIT MEHRWERT – UNIQ[®] CHUCK

Das neu entwickelte Hydrodehn-Spannsystem ermöglicht hohe Bearbeitungsparameter durch hervorragende Stabilität und Genauigkeit. Es minimiert selbsterregte Schwingungen wodurch eingespannte Werkzeuge keinen Mikroschwingungen ausgesetzt werden. Das wiederum führt zu einer reduzierten Spindellast um bis zu 5 Prozent, ermöglicht eine deutlich längere Werkzeugstandzeit und garantiert optimale Oberflächengüten.

Zusätzlich sorgt die brillante Oberfläche, die MAPAL durch ein speziell entwickeltes Polierverfahren erzeugt, dafür, dass die Spannfutter schmutz- und korrosionsbeständiger sind. Anwender können das Werkzeug prozesssicher in der Aufnahme mit geringem Kraftaufwand spannen. Dafür sorgt das „Foolproof-Handling“, also eine einfache und selbsterklärende Handhabung der Spannfutter. Insbesondere beim UNIQ DReaM Chuck, 4.5° bedeutet dies eine erhebliche Zeitersparnis gegenüber anderen Spannmechanismen.



Design-Features im Detail:



Formensprache

FEM-unterstützte Konturen für maximale Steifigkeit bei minimalem Ressourceneinsatz

Polierte Oberfläche

Maximale Korrosions- und Schmutzbeständigkeit

Blaue Betätigungsschraube

- Optisches Bedienelement - Fool Proof
- Reduzierte Fehler- und Unfallgefahr

Reduziertes Anzugsmoment

- Reduktion der Nebenzeiten
- Ergonomisches Handling

Signaturelemente

Informationen zu Funktion und Produkt



Formensprache | Bionische Konturen

- Höhere Stabilität und Genauigkeit des Gesamtsystems
- Geringere Abdrängung des Werkzeuges
- Die Werkzeugschneide ist konstant im Eingriff
- Weniger Gewicht durch minimalen Ressourceneinsatz
- Liegt gut in der Hand beim Rüsten des Werkzeugmagazins
- Selbsterregte Schwingungen werden minimiert
- Die Werkzeuge sind keinen Mikroschwingungen ausgesetzt



Polierte Oberflächen

- Schmutzbeständigkeit (Korrosionsbeständigkeit) erhöht
- Höchste Wuchtgüten durch verdichtete Oberflächen



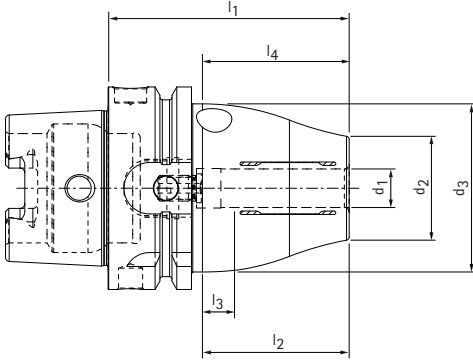
Blaue Betätigungsschraube | Signaturelemente

- Eindeutige Zuordnung der Bedienschraube und leichtere Betätigung durch Reduktion des bis zu 70 % reduzierten Anzugsmoments der Betätigungsschraube
- Übersichtlichkeit am Produkt geschaffen, wichtige Funktions- und Produktinformationen sofort verfügbar

UNIQ® Mill Chuck, HA

Mit axialer Werkzeuglängeneinstellung

Schaft HSK-A nach DIN 69893-1



HSK-A	Baumaße							G	Drehmoment* [Nm]	Spezifikation	Bestell-Nr.
	d_1	d_2	d_3	l_1	l_2	l_3	l_4				
63	6,0	26,0	50,0	65,0	37,0	10,0	35,2	M5	22	MHC-HSK-A063-06-065-1-0-A	31270591
63	8,0	28,0	50,0	65,0	37,0	10,0	35,2	M6	47	MHC-HSK-A063-08-065-1-0-A	31270593
63	10,0	30,0	50,0	75,0	41,0	10,0	45,2	M8x1	85	MHC-HSK-A063-10-075-1-0-A	31270595
63	12,0	32,0	52,5	75,0	46,0	10,0	45,2	M8x1	130	MHC-HSK-A063-12-075-1-0-A	31229418
63	14,0	34,0	52,5	75,0	46,0	10,0	45,2	M8x1	240	MHC-HSK-A063-14-075-1-0-A	31374670
63	16,0	38,0	52,5	79,0	49,0	10,0	49,2	M8x1	350	MHC-HSK-A063-16-079-1-0-A	31270598
63	18,0	38,0	52,5	79,0	49,0	10,0	49,2	M8x1	430	MHC-HSK-A063-18-079-1-0-A	31374671
63	20,0	38,0	52,5	79,0	51,0	10,0	49,2	M8x1	520	MHC-HSK-A063-20-079-1-0-A	31229438
100	6,0	26,0	50,0	73,0	37,0	10,0	40,2	M5	22	MHC-HSK-A100-06-073-1-0-A	31345192
100	8,0	28,0	50,0	73,0	37,0	10,0	40,2	M6	47	MHC-HSK-A100-08-073-1-0-A	31345193
100	10,0	30,0	50,0	83,0	41,0	10,0	50,2	M8x1	85	MHC-HSK-A100-10-083-1-0-A	31345194
100	12,0	32,0	52,5	83,0	46,0	10,0	50,2	M8x1	130	MHC-HSK-A100-12-083-1-0-A	31345195
100	14,0	34,0	52,5	83,0	46,0	10,0	50,2	M8x1	240	MHC-HSK-A100-14-083-1-0-A	31345196
100	16,0	38,0	52,5	87,0	49,0	10,0	54,2	M8x1	350	MHC-HSK-A100-16-087-1-0-A	31345197
100	18,0	38,0	52,5	87,0	49,0	10,0	54,2	M8x1	430	MHC-HSK-A100-18-087-1-0-A	31345198
100	20,0	38,0	52,5	87,0	51,0	10,0	54,2	M8x1	520	MHC-HSK-A100-20-087-1-0-A	31345199

* Zulässiges übertragbares Drehmoment.

Maßangaben in mm.

Verwendung: Zum Spannen von Werkzeugen mit glatten Zylinderschäften nach DIN 1835 Form A, DIN 6535 Form HA sowie mit Ausnehmungen nach DIN 1835 Form B, E und DIN 6535 Form HB, HE direkt und mit Reduzierhülse im Spanndurchmesser. Der Spanndurchmesser ist für eine Schafttoleranz h6 ausgelegt.

Lieferumfang: Mit Längeneinstellschraube, ohne Kühlmittelrohr.

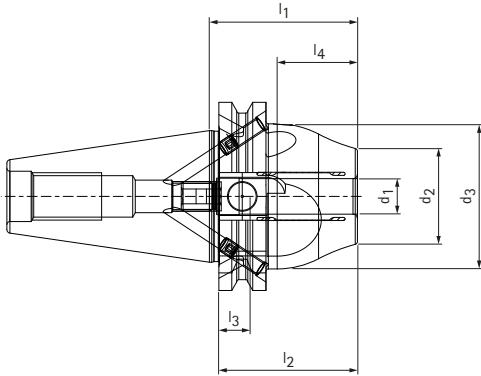
Ausführung: Höchste Werkzeugstandzeiten und Fertigungsqualitäten bei Einsatz von glatten Zylinderschäften nach DIN 1835 Form A und DIN 6535 Form HA. Bei einer Auskrümmung von 2,5xD (max. 50 mm) Rundlaufgenauigkeit 3 µm. Bei Einsatz von Zylinder-

schäften mit geneigter Spannfläche (Form E und Form HE) ist eine Beeinträchtigung der Genauigkeit möglich. Drehmomentübertragung perfekt zugeschnitten auf Ihre Anwendung. Hinweis: Kühlmittelzufuhr über zentrale Durchgangsbohrung. Kühlmittelrohre, Codeträger, Reduzierhülsen zur Reduzierung des Spanndurchmessers (bei Verwendung der Reduzierhülse ist eine Beeinträchtigung der Genauigkeit möglich) siehe Rubrik Zubehör, Ersatzteile und Messmittel. Längeneinstellschrauben auf Anfrage erhältlich.

Wuchtgüte: G 2,5 bei 25.000 min⁻¹ im Auslieferungszustand.

UNIQ[®] Mill Chuck, HA

Mit axialer Werkzeuglängeneinstellung
Schaft SK nach ISO 7388-1 Form AD/AF



SK	Baumaße							G	Drehmoment * [Nm]	Spezifikation	Bestell-Nr.
	d ₁	d ₂	d ₃	l ₁	l ₂	l ₃	l ₄				
40	6,0	26,0	42,0	50,0	37,0	10,0	27,1	M5	22	MHC-SK040-06-050-3-0-A	31345212
40	8,0	28,0	42,0	50,0	37,0	10,0	27,1	M6	47	MHC-SK040-08-050-3-0-A	31345213
40	10,0	30,0	42,0	50,0	41,0	10,0	27,1	M8x1	85	MHC-SK040-10-050-3-0-A	31345214
40	12,0	32,0	49,0	50,0	46,0	10,0	27,1	M10x1	130	MHC-SK040-12-050-3-0-A	31345215
40	14,0	34,0	49,0	50,0	46,0	10,0	27,1	M10x1	240	MHC-SK040-14-050-3-0-A	31374686
40	16,0	38,0	49,0	64,5	49,0	10,0	41,6	M12x1	350	MHC-SK040-16-065-3-0-A	31345216
40	18,0	38,0	49,0	64,5	49,0	10,0	41,6	M12x1	430	MHC-SK040-18-065-3-0-A	31374687
40	20,0	38,0	49,0	64,5	51,0	10,0	41,6	M16x1	520	MHC-SK040-20-065-3-0-A	31345217

* Zulässiges übertragbares Drehmoment.

Maßangaben in mm.

Verwendung: Zum Spannen von Werkzeugen mit glatten Zylinderschäften nach DIN 1835 Form A, DIN 6535 Form HA sowie mit Ausnehmungen nach DIN 1835 Form B, E und DIN 6535 Form HB, HE direkt und mit Reduzierhülse im Spanndurchmesser. Der Spanndurchmesser ist für eine Schafttoleranz h6 ausgelegt.

Lieferumfang: Mit Längeneinstellschraube, ohne Anzugsbolzen.

Ausführung: Höchste Werkzeugstandzeiten und Fertigungsqualitäten bei Einsatz von glatten Zylinderschäften nach DIN 1835 Form A und DIN 6535 Form HA. Bei einer Auskräglänge von 2,5xD (max. 50 mm) Rundlaufgenauigkeit 3 µm. Bei Einsatz von Zylinder-

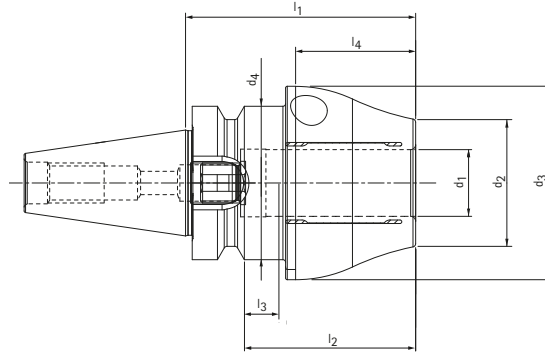
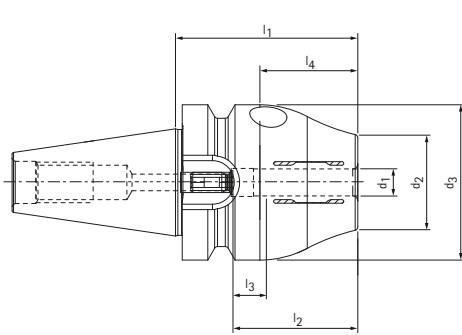
schäften mit geneigter Spannfläche (Form E und Form HE) ist eine Beeinträchtigung der Genauigkeit möglich. Drehmomentübertragung perfekt zugeschnitten auf Ihre Anwendung. Hinweis: Kühlmittelzufuhr über zentrale Durchgangsbohrung. Anzugsbolzen, Reduzierhülsen zur Reduzierung des Spanndurchmessers (bei Verwendung der Reduzierhülse ist eine Beeinträchtigung der Genauigkeit möglich) siehe Rubrik Zubehör und Ersatzteile. Längeneinstellschrauben auf Anfrage erhältlich.

Wuchtgüte: G 2,5 bei 25.000 min⁻¹ im Auslieferungszustand.

UNIQ[®] Mill Chuck, HA

Mit axialer Werkzeuglängeneinstellung

Schaft BT nach ISO 7388-2 Form JD/JF (JIS B 6339)



BT	Baumaße								G	Drehmoment * [Nm]	Spezifikation	Bestell-Nr.
	d ₁	d ₂	d ₃	d ₄	l ₁	l ₂	l ₃	l ₄				
30**	6,0	26,0	46,0	-	54,0	37,0	10,0	29	M5	22	MHC-BT030-06-054-1-0-A	31280342
30**	8,0	28,0	46,0	-	54,0	37,0	10,0	29	M6	47	MHC-BT030-08-054-1-0-A	31280343
30**	10,0	30,0	50,0	46,0	54,0	41,0	10,0	23,5	M8x1	85	MHC-BT030-10-054-1-0-A	31280344
30**	12,0	32,0	50,0	46,0	54,0	46,0	10,0	23,5	M10x1	130	MHC-BT030-12-054-1-0-A	31280345
30**	14,0	38,0	52,0	46,0	54,0	46,0	10,0	21,0	M10x1	240	MHC-BT030-14-054-1-0-A	31374678
30**	16,0	38,0	55,0	46,0	69,0	49,0	10,0	38,5	M12x1	350	MHC-BT030-16-069-1-0-A	31280346
30**	18,0	38,0	55,0	46,0	69,0	49,0	10,0	36,0	M12x1	430	MHC-BT030-18-069-1-0-A	31374679
30**	20,0	38,0	58,0	46,0	69,0	51,0	10,0	38,5	M12x1	520	MHC-BT030-20-069-1-0-A	31280347

* Zulässiges übertragbares Drehmoment.

** Ausführung: Steilkegelgröße ist nicht in Kombi-Ausführung JD/JF erhältlich.

Maßangaben in mm.

Verwendung: Zum Spannen von Werkzeugen mit glatten Zylinderschäften nach DIN 1835 Form A, DIN 6535 Form HA sowie mit Ausnehmungen nach DIN 1835 Form B, E und DIN 6535 Form HB, HE direkt und mit Reduzierhülse im Spanndurchmesser. Der Spanndurchmesser ist für eine Schafttoleranz h6 ausgelegt.

Lieferumfang: Mit Längeneinstellschraube, ohne Anzugsbolzen.

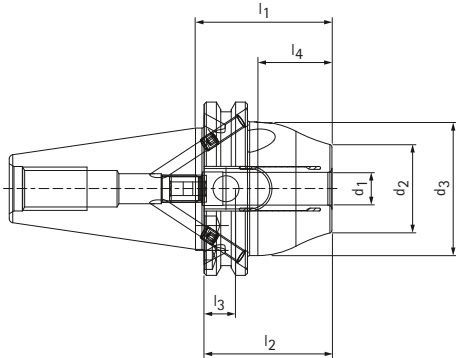
Ausführung: Höchste Werkzeugstandzeiten und Fertigungsqualitäten bei Einsatz von glatten Zylinderschäften nach DIN 1835 Form A und DIN 6535 Form HA. Bei einer Auskraglänge von 2,5xD (max. 50 mm) Rundlaufgenauigkeit 3 µm. Bei Einsatz von Zylinder-

schäften mit geneigter Spannfläche (Form E und Form HE) ist eine Beeinträchtigung der Genauigkeit möglich. Drehmomentübertragung perfekt zugeschnitten auf Ihre Anwendung. Hinweis: Kühlmittelzufuhr über zentrale Durchgangsbohrung. Anzugsbolzen, Reduzierhülsen zur Reduzierung des Spanndurchmessers (bei Verwendung der Reduzierhülse ist eine Beeinträchtigung der Genauigkeit möglich) siehe Rubrik Zubehör und Ersatzteile. Längeneinstellschrauben auf Anfrage erhältlich.

Wuchtgüte: G 2,5 bei 25.000 min⁻¹ im Auslieferungszustand.

UNIQ® Mill Chuck, HA

Mit axialer Werkzeuglängeneinstellung
Schaft "CAT" nach ASME B5.50-1994



CAT	Baumaße							G	Drehmoment * [Nm]	Spezifikation	Bestell-Nr.
	d_1	d_2	d_3	l_1	l_2	l_3	l_4				
40	6,0	26,0	42,0	50,0	37,0	10,0	27,1	M5	22	MHC-CAT040-06-050-3-0-A	31345224
40	8,0	28,0	42,0	50,0	37,0	10,0	27,1	M6	47	MHC-CAT040-08-050-3-0-A	31345225
40	10,0	30,0	42,0	50,0	41,0	10,0	27,1	M8x1	85	MHC-CAT040-10-050-3-0-A	31345226
40	12,0	32,0	49,0	50,0	46,0	10,0	27,1	M10x1	130	MHC-CAT040-12-050-3-0-A	31345227
40	14,0	32,0	49,0	50,0	46,0	10,0	27,1	M10x1	240	MHC-CAT040-14-050-3-0-A	31374694
40	16,0	38,0	49,0	64,5	49,0	10,0	41,6	M12x1	350	MHC-CAT040-16-065-3-0-A	31345228
40	18,0	38,0	49,0	64,5	49,0	10,0	41,6	M12x1	430	MHC-CAT040-18-065-3-0-A	31374695
40	20,0	38,0	49,0	64,5	51,0	10,0	41,6	M16x1	520	MHC-CAT040-20-065-3-0-A	31345229

* Zulässiges übertragbares Drehmoment.

Maßangaben in mm.

Verwendung: Zum Spannen von Werkzeugen mit glatten Zylinderschäften nach DIN 1835 Form A, DIN 6535 Form HA sowie mit Ausnehmungen nach DIN 1835 Form B, E und DIN 6535 Form HB, HE direkt und mit Reduzierhülse im Spanndurchmesser. Der Spanndurchmesser ist für eine Schafttoleranz h6 ausgelegt.

Lieferumfang: Mit Längeneinstellschraube, ohne Anzugsbolzen.

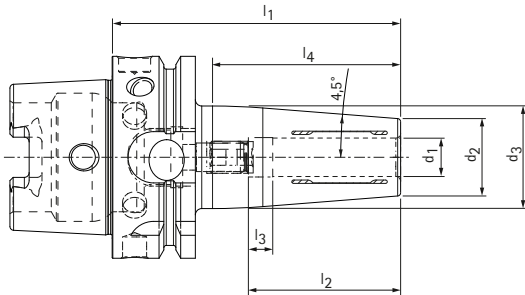
Ausführung: Höchste Werkzeugstandzeiten und Fertigungsqualitäten bei Einsatz von glatten Zylinderschäften nach DIN 1835 Form A und DIN 6535 Form HA. Bei einer Ausraglänge von 2,5xD (max. 50 mm) Rundlaufgenauigkeit 3 μm . Bei Einsatz von Zylinder-

schäften mit geneigter Spannfläche (Form E und Form HE) ist eine Beeinträchtigung der Genauigkeit möglich. Drehmomentübertragung perfekt zugeschnitten auf Ihre Anwendung. Hinweis: Kühlmittelzufuhr über zentrale Durchgangsbohrung. Anzugsbolzen, Reduzierhülsen zur Reduzierung des Spanndurchmessers (bei Verwendung der Reduzierhülse ist eine Beeinträchtigung der Genauigkeit möglich) siehe Rubrik Zubehör und Ersatzteile. Längeneinstellschrauben auf Anfrage erhältlich.

Wuchtgüte: G 2,5 bei 25.000 min^{-1} im Auslieferungszustand.

UNIQ® DReaM Chuck, 4.5°

Mit axialer Werkzeuglängeneinstellung, Spanneinleitung im Bund
Schaft HSK-A nach DIN 69893-1



HSK-A	Baumaße							G	Drehmoment* [Nm]	Spezifikation	Bestell-Nr.
	d ₁	d ₂	d ₃	l ₁	l ₂	l ₃	l ₄				
63	6,0	21,0	27,0	80,0	37,0	10,0	48,9	M5	18	MHC-HSK-A063-06-080-1-0-A	31270515
63	8,0	21,0	27,0	80,0	37,0	10,0	48,9	M6	35	MHC-HSK-A063-08-080-1-0-A	31270525
63	10,0	24,0	32,0	85,0	41,0	10,0	53,7	M8x1	60	MHC-HSK-A063-10-085-1-0-A	31270550
63	12,0	24,0	32,0	90,0	46,0	10,0	58,6	M10x1	90	MHC-HSK-A063-12-090-1-0-A	31229439
63	14,0	27,0	34,0	90,0	46,0	10,0	57,2	M10x1	130	MHC-HSK-A063-14-090-1-0-A	31375071
63	16,0	27,0	34,0	95,0	49,0	10,0	63,1	M12x1	200	MHC-HSK-A063-16-095-1-0-A	31270555
63	18,0	33,0	42,0	95,0	49,0	10,0	63,0	M12x1	250	MHC-HSK-A063-18-095-1-0-A	31375072
63	20,0	33,0	42,0	100,0	51,0	10,0	68,9	M16x1	330	MHC-HSK-A063-20-100-1-0-A	31229440
100	6,0	21,0	27,0	85,0	37,0	10,0	38,7	M5	18	MHC-HSK-A100-06-085-1-0-A	31344789
100	8,0	21,0	27,0	85,0	37,0	10,0	38,7	M6	35	MHC-HSK-A100-08-085-1-0-A	31344860
100	10,0	24,0	32,0	90,0	41,0	10,0	53,7	M8x1	60	MHC-HSK-A100-10-090-1-0-A	31344862
100	12,0	24,0	32,0	95,0	46,0	10,0	58,6	M10x1	90	MHC-HSK-A100-12-095-1-0-A	31344863
100	14,0	27,0	34,0	95,0	46,0	10,0	57,2	M10x1	130	MHC-HSK-A100-14-095-1-0-A	31344864
100	16,0	27,0	34,0	100,0	49,0	10,0	63,1	M12x1	200	MHC-HSK-A100-16-100-1-0-A	31344865
100	18,0	33,0	42,0	100,0	49,0	10,0	63,0	M12x1	250	MHC-HSK-A100-18-100-1-0-A	31344866
100	20,0	33,0	42,0	105,0	51,0	10,0	68,9	M16x1	330	MHC-HSK-A100-20-105-1-0-A	31344867

* Zulässiges übertragbares Drehmoment.

Maßangaben in mm.

Verwendung: Zum Spannen von Werkzeugen mit glatten Zylinderschäften nach DIN 1835 Form A, DIN 6535 Form HA sowie mit Ausnehmungen nach DIN 1835 Form B, E und DIN 6535 Form HB, HE direkt und mit Reduzierhülse im Spanndurchmesser. Der Spanndurchmesser ist für eine Schafttoleranz h6 ausgelegt.

Lieferumfang: Mit Längeneinstellschraube, ohne Kühlmittelrohr.

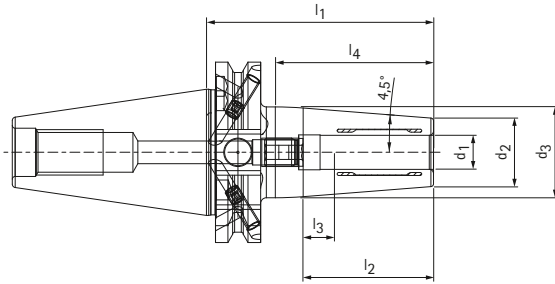
Ausführung: Höchste Werkzeugstandzeiten und Fertigungsqualitäten bei Einsatz von glatten Zylinderschäften nach DIN 1835 Form A und DIN 6535 Form HA. Bei einer Auskraglänge von 2,5xD (max. 50 mm) Rundlaufgenauigkeit 3 µm. Bei Einsatz von Zylinder-

schäften mit geneigter Spannfläche (Form E und Form HE) ist eine Beeinträchtigung der Genauigkeit möglich. Drehmomentübertragung perfekt zugeschnitten auf Ihre Anwendung. Hinweis: Kühlmittelzufuhr über zentrale Durchgangsbohrung. Kühlmittelrohre, Codeträger, Reduzierhülsen zur Reduzierung des Spanndurchmessers (Bei Verwendung der Reduzierhülse ist eine Beeinträchtigung der Genauigkeit möglich) siehe Rubrik Zubehör, Ersatzteile und Messmittel. Längeneinstellschrauben auf Anfrage erhältlich.

Wuchtgüte: G 2,5 bei 25.000 min⁻¹ im Auslieferungszustand.

UNIQ® DReaM Chuck, 4.5°

Mit axialer Werkzeuglängeneinstellung, Spanneinleitung im Bund
Schaft SK nach ISO 7388-1 Form AD/AF



SK	Baumaße							G	Drehmoment* [Nm]	Spezifikation	Bestell-Nr.
	d_1	d_2	d_3	l_1	l_2	l_3	l_4				
40	6,0	21,0	27,0	80,0	37,0	10,0	55,7	M5	18	MHC-SK040-06-080-3-0-A	31344880
40	8,0	21,0	27,0	80,0	37,0	10,0	55,7	M6	35	MHC-SK040-08-080-3-0-A	31344881
40	10,0	24,0	32,0	80,0	41,0	10,0	55,7	M8x1	60	MHC-SK040-10-080-3-0-A	31344882
40	12,0	24,0	32,0	80,0	46,0	10,0	55,7	M10x1	90	MHC-SK040-12-080-3-0-A	31344883
40	14,0	27,0	34,0	80,0	46,0	10,0	55,8	M10x1	130	MHC-SK040-14-080-3-0-A	31375087
40	16,0	27,0	34,0	80,0	49,0	10,0	55,8	M12x1	200	MHC-SK040-16-080-3-0-A	31344884
40	18,0	33,0	42,0	80,0	49,0	10,0	57,2	M12x1	250	MHC-SK040-18-080-3-0-A	31375088
40	20,0	33,0	42,0	80,0	51,0	10,0	57,2	M16x1	330	MHC-SK040-20-080-3-0-A	31344885

* Zulässiges übertragbares Drehmoment.

Maßangaben in mm.

Verwendung: Zum Spannen von Werkzeugen mit glatten Zylinderschäften nach DIN 1835 Form A, DIN 6535 Form HA sowie mit Ausnehmungen nach DIN 1835 Form B, E und DIN 6535 Form HB, HE direkt und mit Reduzierhülse im Spanndurchmesser. Der Spanndurchmesser ist für eine Schafttoleranz h6 ausgelegt.

Lieferumfang: Mit Längeneinstellschraube, ohne Anzugsbolzen.

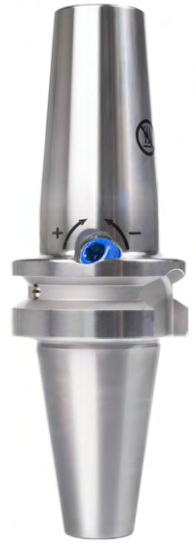
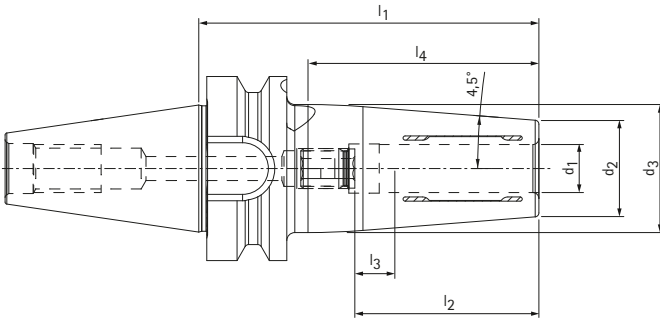
Ausführung: Höchste Werkzeugstandzeiten und Fertigungsqualitäten bei Einsatz von glatten Zylinderschäften nach DIN 1835 Form A und DIN 6535 Form HA. Bei einer Auskraglänge von 2,5xD (max. 50 mm) Rundlaufgenauigkeit 3 μm . Bei Einsatz von Zylinder-

schäften mit geneigter Spannfläche (Form E und Form HE) ist eine Beeinträchtigung der Genauigkeit möglich. Drehmomentübertragung perfekt zugeschnitten auf Ihre Anwendung. Hinweis: Kühlmittelzufuhr über zentrale Durchgangsbohrung. Anzugsbolzen, Reduzierhülsen zur Reduzierung des Spanndurchmessers (bei Verwendung der Reduzierhülse ist eine Beeinträchtigung der Genauigkeit möglich) siehe Rubrik Zubehör und Ersatzteile. Längeneinstellschrauben auf Anfrage erhältlich.

Wuchtgüte: G 2,5 bei 25.000 min^{-1} im Auslieferungszustand.

UNIQ® DReaM Chuck, 4.5°

Mit axialer Werkzeuglängeneinstellung, Spanneinleitung im Bund
Schaft BT nach ISO 7388-2 Form JD/JF (JIS B 6339)



BT	Baumaße							G	Drehmoment* [Nm]	Spezifikation	Bestell-Nr.
	d ₁	d ₂	d ₃	l ₁	l ₂	l ₃	l ₄				
30**	6,0	21,0	27,0	85,0	37,0	10,0	57,7	M5	18	MHC-BT030-06-085-1-0-A	31280360
30**	8,0	21,0	27,0	85,0	37,0	10,0	57,7	M6	35	MHC-BT030-08-085-1-0-A	31280361
30**	10,0	24,0	32,0	85,0	41,0	10,0	57,7	M8x1	60	MHC-BT030-10-085-1-0-A	31280362
30**	12,0	24,0	32,0	85,0	46,0	10,0	57,7	M10x1	90	MHC-BT030-12-085-1-0-A	31280365
30**	14,0	27,0	34,0	85,0	46,0	10,0	57,2	M10x1	130	MHC-BT030-14-085-1-0-A	31375079
30**	16,0	27,0	34,0	85,0	49,0	10,0	57,2	M10x1	200	MHC-BT030-16-085-1-0-A	31280366
30**	18,0	33,0	42,0	85,0	49,0	10,0	57,5	M12x1	250	MHC-BT030-18-085-1-0-A	31375080
30**	20,0	33,0	42,0	85,0	51,0	10,0	57,5	M10x1	330	MHC-BT030-20-085-1-0-A	31280367

* Zulässiges übertragbares Drehmoment.

** Ausführung: Steilkegelgröße ist nicht in Kombi-Ausführung JD/JF erhältlich.

Maßangaben in mm.

Verwendung: Zum Spannen von Werkzeugen mit glatten Zylinderschäften nach DIN 1835 Form A, DIN 6535 Form HA sowie mit Ausnehmungen nach DIN 1835 Form B, E und DIN 6535 Form HB, HE direkt und mit Reduzierhülse im Spanndurchmesser. Der Spanndurchmesser ist für eine Schafttoleranz h6 ausgelegt.

Lieferumfang: Mit Längeneinstellschraube, ohne Anzugsbolzen.

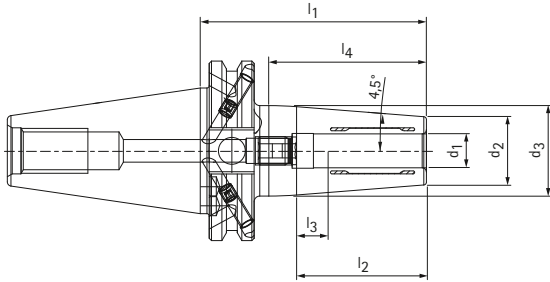
Ausführung: Höchste Werkzeugstandzeiten und Fertigungsqualitäten bei Einsatz von glatten Zylinderschäften nach DIN 1835 Form A und DIN 6535 Form HA. Bei einer Auskraglänge von 2,5xD (max. 50 mm) Rundlaufgenauigkeit 3 µm. Bei Einsatz von Zylinder-

schäften mit geneigter Spannfläche (Form E und Form HE) ist eine Beeinträchtigung der Genauigkeit möglich. Drehmomentübertragung perfekt zugeschnitten auf Ihre Anwendung. Hinweis: Kühlmittelzufuhr über zentrale Durchgangsbohrung. Anzugsbolzen, Reduzierhülsen zur Reduzierung des Spanndurchmessers. (Bei Verwendung der Reduzierhülse ist eine Beeinträchtigung der Genauigkeit möglich) siehe Rubrik Zubehör und Ersatzteile. Längeneinstellschrauben auf Anfrage erhältlich.

Wuchtgüte: G 2,5 bei 25.000 min⁻¹ im Auslieferungszustand.

UNIQ® DReaM Chuck, 4.5°

Mit axialer Werkzeuglängeneinstellung, Spanneinleitung im Bund
Schaft "CAT" nach ASME B5.50-1994



SK	Baumaße							G	Drehmoment* [Nm]	Spezifikation	Bestell-Nr.
	d_1	d_2	d_3	l_1	l_2	l_3	l_4				
40	6,0	21,0	27,0	80,0	37,0	10,0	55,7	M5	18	MHC-CAT040-06-080-3-0-A	31344892
40	8,0	21,0	27,0	80,0	37,0	10,0	55,7	M6	35	MHC-CAT040-08-080-3-0-A	31344893
40	10,0	24,0	32,0	80,0	41,0	10,0	55,7	M8x1	60	MHC-CAT040-10-080-3-0-A	31344894
40	12,0	24,0	32,0	80,0	46,0	10,0	55,7	M10x1	90	MHC-CAT040-12-080-3-0-A	31344895
40	14,0	27,0	34,0	80,0	46,0	10,0	55,8	M10x1	130	MHC-CAT040-14-080-3-0-A	31375095
40	16,0	27,0	34,0	80,0	49,0	10,0	55,8	M12x1	200	MHC-CAT040-16-080-3-0-A	31344896
40	18,0	33,0	42,0	80,0	49,0	10,0	57,2	M12x1	250	MHC-CAT040-18-080-3-0-A	31375096
40	20,0	33,0	42,0	80,0	51,0	10,0	57,2	M16x1	330	MHC-CAT040-20-080-3-0-A	31344897

* Zulässiges übertragbares Drehmoment.

Maßangaben in mm.

Verwendung: Zum Spannen von Werkzeugen mit glatten Zylinderschäften nach DIN 1835 Form A, DIN 6535 Form HA sowie mit Ausnehmungen nach DIN 1835 Form B, E und DIN 6535 Form HB, HE direkt und mit Reduzierhülse im Spanndurchmesser. Der Spanndurchmesser ist für eine Schafttoleranz h6 ausgelegt.

Lieferumfang: Mit Längeneinstellschraube, ohne Anzugsbolzen.

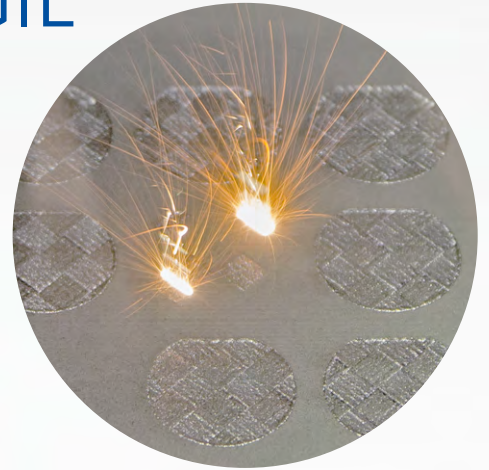
Ausführung: Höchste Werkzeugstandzeiten und Fertigungsqualitäten bei Einsatz von glatten Zylinderschäften nach DIN 1835 Form A und DIN 6535 Form HA. Bei einer Ausraglänge von 2,5xD (max. 50 mm) Rundlaufgenauigkeit 3 μm . Bei Einsatz von Zylinder-

schäften mit geneigter Spannfläche (Form E und Form HE) ist eine Beeinträchtigung der Genauigkeit möglich. Drehmomentübertragung perfekt zugeschnitten auf Ihre Anwendung. Hinweis: Kühlmittelzufuhr über zentrale Durchgangsbohrung. Anzugsbolzen, Reduzierhülsen zur Reduzierung des Spanndurchmessers (bei Verwendung der Reduzierhülse ist eine Beeinträchtigung der Genauigkeit möglich) siehe Rubrik Zubehör und Ersatzteile. Längeneinstellschrauben auf Anfrage erhältlich.

Wuchtgüte: G 2,5 bei 25.000 min^{-1} im Auslieferungszustand.

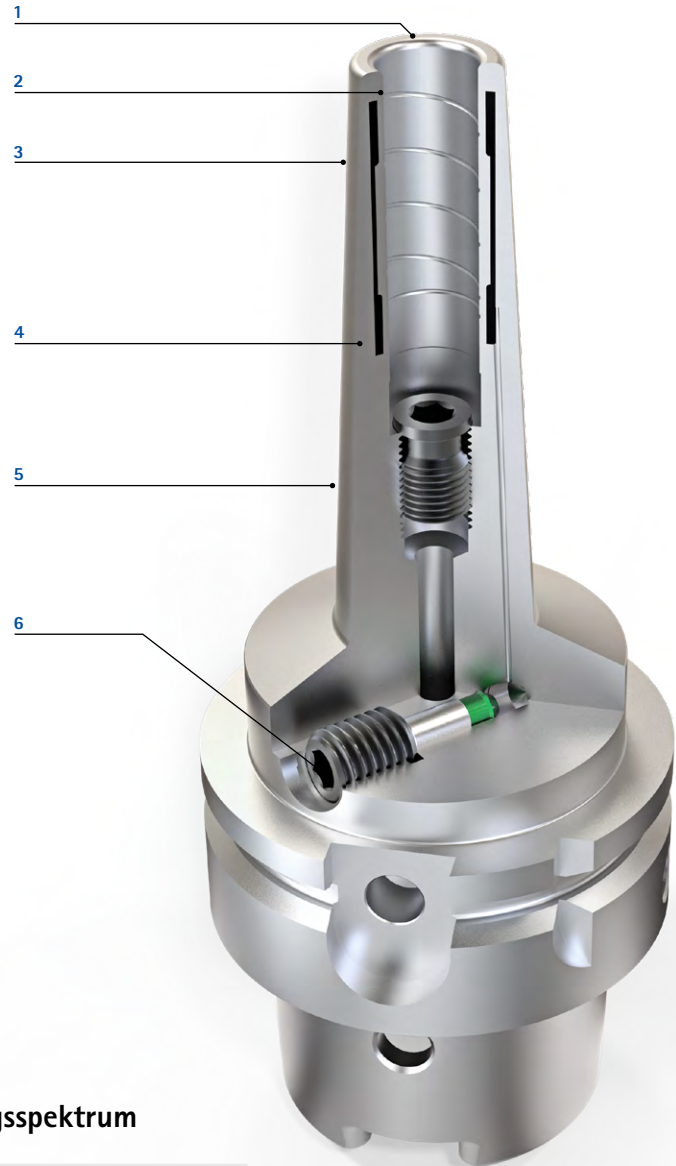
DIE ADDITIVE FERTIGUNG VERSCHIEBT DIE GRENZEN DER HYDRODEHNTECHNOLOGIE

Genauigkeit, Prozesssicherheit, Flexibilität, und einfaches Handling sind wesentliche Anforderungen an Spannfutter. Von den verfügbaren Systemen tragen Hydrodehnspannfutter dem Faktor Genauigkeit am meisten Rechnung. Bisher stellte allerdings vor allem die Lötverbindung bei Hydrodehnspannfuttern einen limitierenden Faktor beispielsweise für Temperaturbeständigkeit und Drehmomentübertragung dar. Die additive Fertigung verschiebt diese Grenzen, indem das Futter „aus einem Guss“ gefertigt ist und die Technologie für ein deutlich breiteres Anwendungsspektrum nutzbar wird.



Vorteile der additiv gefertigten Hydrodehnentechnologie im Detail

- 1 Optimaler Rundlauf, da der Spannbereich nahe an der Futterspitze positioniert ist
- 2 Hohe Drehmomentübertragung und Temperaturbeständigkeit
- 3 Verjüngung von 3° in der Außenkontur ermöglicht Bearbeitungen im konturkritischen Bereich
- 4 Alles aus einem Guss – keine Lötverbindung zwischen Buchse und Grundkörper
- 5 Hohe Biegefestigkeit trotz schmaler Bauweise
- 6 Einfaches und schnelles Spannen dank Sechskantschraube



Additiv gefertigte Hydrodehnentechnologie mit der geringsten Störkontur für ein breites Anwendungsspektrum

VORTEILE

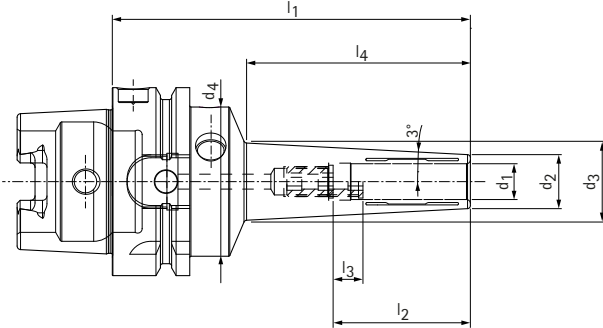
- Breites Anwendungsspektrum unter anderem im Formenbau, im Automotive- und im Aerospacebereich
- Bearbeitungen im konturkritischen Bereich
- Prozesssicheres Spannen auch bei Temperaturen bis 120 °C dank des Verzichtes auf die Lötverbindung zw. Buchse und Grundkörper
- Optimale Rundlaufgenauigkeit von 3 µm bei einer Auskraglänge von 2,5xD
- Bessere Oberflächengüte bei längerer Standzeit des Werkzeugs
- Kürzere Rüstzeiten und geringere Werkzeugkosten
- Keine Peripheriegeräte erforderlich

LEISTUNGSMERKMALE

- Schlanke Kontur mit einer Verjüngung von 3 Grad
- Hohe Drehmomentübertragung und Biegesteifigkeit
- Einfaches und schnelles Spannen direkt in der Maschine
- Wuchtgüte G 2,5 bei 25.000 min⁻¹
- ø-Bereich 3-32 mm
- Mit HSK- und SK-Schäften erhältlich
- RFID optional möglich

HighTorque Chuck HTC

Mit axialer Werkzeuglängeneinstellung
Schaft HSK-A nach DIN 69893-1



Schlanke Ausführung 3°

HSK-A	Baumaße								G	Spezifikation	Bestell-Nr.
	d ₁	d ₂	d ₃	d ₄	l ₁	l ₂	l ₃	l ₄			
40	3,0	9,0	13,8	33,5	85,0	28,0	16,0	45,0	M2,5	HTC-HSK-A040-03-85-1-0-A	30817979
40	4,0	10,0	14,8	33,5	85,0	28,0	12,0	45,0	M2,5	HTC-HSK-A040-04-85-1-0-A	30817980
40	5,0	11,0	15,8	33,5	85,0	28,0	8,0	45,0	M2,5	HTC-HSK-A040-05-85-1-0-A	30817981
40	6,0	12,0	16,9	33,5	85,0	37,0	10,0	46,0	M5	HTC-HSK-A040-06-85-1-0-A	30817982
40	8,0	14,0	18,9	33,5	85,0	37,0	10,0	46,0	M6	HTC-HSK-A040-08-85-1-0-A	30817983
40	10,0	16,0	21,0	33,5	85,0	41,0	10,0	47,0	M5	HTC-HSK-A040-10-85-1-0-A	30817984
40	12,0	18,0	23,0	33,5	85,0	46,0	10,0	47,0	M5	HTC-HSK-A040-12-85-1-0-A	30817985
63	3,0	9,0	16,7	50,0	120,0	28,0	16,0	73,0	M2,5	HTC-HSK-A063-03-120-1-0-A	30639848
63	4,0	10,0	17,7	50,0	120,0	28,0	12,0	73,0	M2,5	HTC-HSK-A063-04-120-1-0-A	30702807
63	5,0	11,0	18,7	50,0	120,0	28,0	8,0	73,0	M2,5	HTC-HSK-A063-05-120-1-0-A	30702808
63	6,0	12,0	19,8	50,0	120,0	37,0	10,0	74,0	M5	HTC-HSK-A063-06-120-1-0-A	30639849
63	7,0	13,0	20,8	50,0	120,0	37,0	10,0	74,0	M5	HTC-HSK-A063-07-120-1-0-A	30856736
63	8,0	14,0	21,8	50,0	120,0	37,0	10,0	74,0	M6	HTC-HSK-A063-08-120-1-0-A	30639851
63	9,0	15,0	22,8	50,0	120,0	37,0	10,0	74,0	M6	HTC-HSK-A063-09-120-1-0-A	30856737
63	10,0	16,0	23,8	50,0	120,0	41,0	10,0	74,0	M8x1	HTC-HSK-A063-10-120-1-0-A	30639852
63	11,0	17,0	24,8	50,0	120,0	41,0	10,0	74,0	M8x1	HTC-HSK-A063-11-120-1-0-A	30856738
63	12,0	18,0	25,9	50,0	120,0	46,0	10,0	75,0	M10x1	HTC-HSK-A063-12-120-1-0-A	30639853
63	13,0	20,0	27,9	50,0	120,0	46,0	10,0	75,0	M10x1	HTC-HSK-A063-13-120-1-0-A	30856739
63	14,0	22,0	29,5	50,0	120,0	46,0	10,0	71,0	M10x1	HTC-HSK-A063-14-120-1-0-A	30782686
63	16,0	24,0	31,5	50,0	120,0	49,0	10,0	71,5	M12x1	HTC-HSK-A063-16-120-1-0-A	30699883
63	18,0	26,0	33,6	50,0	120,0	49,0	10,0	72,0	M12x1	HTC-HSK-A063-18-120-1-0-A	30699886
63	20,0	28,0	35,6	50,0	120,0	51,0	10,0	72,0	M16x1	HTC-HSK-A063-20-120-1-0-A	30699888
100	3,0	9,0	16,4	50,0	120,0	28,0	16,0	70,0	M2,5	HTC-HSK-A100-03-120-1-0-A	30856740
100	4,0	10,0	17,4	50,0	120,0	28,0	12,0	70,0	M2,5	HTC-HSK-A100-04-120-1-0-A	30856741
100	5,0	11,0	18,4	50,0	120,0	28,0	8,0	70,0	M2,5	HTC-HSK-A100-05-120-1-0-A	30856742
100	6,0	12,0	19,4	50,0	120,0	37,0	10,0	70,0	M5	HTC-HSK-A100-06-120-1-0-A	30856743
100	8,0	14,0	21,5	50,0	120,0	37,0	10,0	71,0	M6	HTC-HSK-A100-08-120-1-0-A	30856745
100	10,0	16,0	23,5	50,0	120,0	41,0	10,0	71,0	M8x1	HTC-HSK-A100-10-120-1-0-A	30856747
100	12,0	18,0	25,6	50,0	120,0	46,0	10,0	72,0	M10x1	HTC-HSK-A100-12-120-1-0-A	30856749
100	14,0	22,0	29,2	50,0	120,0	46,0	10,0	68,0	M10x1	HTC-HSK-A100-14-120-1-0-A	30856751
100	16,0	24,0	31,2	50,0	120,0	49,0	10,0	68,0	M12x1	HTC-HSK-A100-16-120-1-0-A	30856752
100	18,0	26,0	33,3	50,0	120,0	49,0	10,0	69,0	M12x1	HTC-HSK-A100-18-120-1-0-A	30856753
100	20,0	28,0	35,3	50,0	120,0	51,0	10,0	69,0	M16x1	HTC-HSK-A100-20-120-1-0-A	30856754

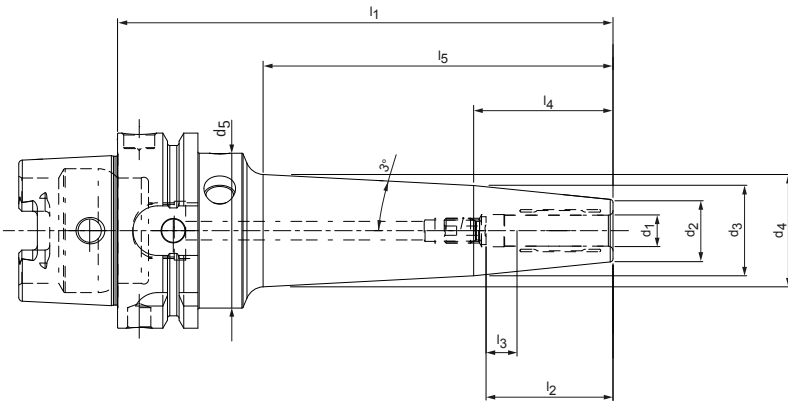
Maßangaben in mm.

Weitere Abmessungen auf Anfrage erhältlich.

Informationen zu Verwendung, Lieferumfang und Ausführung sowie weitere Hinweise zum Produkt siehe nachfolgende Seite.

HighTorque Chuck HTC

Mit axialer Werkzeuglängeneinstellung
Schaft HSK-A nach DIN 69893-1



Schlanke Ausführung 3°, optimierte Kontur für maximale Biegesteifigkeit

HSK-A	Baumaße										G	Spezifikation	Bestell-Nr.
	d ₁	d ₂	d ₃	d ₄	d ₅	l ₁	l ₂	l ₃	l ₄	l ₅			
63	3,0	13,0	27,3	31,5	50,0	160,0	28,0	16,0	70,0	110,0	M2,5	HTC-HSK-A063-03-160-1-0-A	30858322
63	3,0	13,0	27,3	35,8	50,0	200,0	28,0	16,0	70,0	151,0	M2,5	HTC-HSK-A063-03-200-1-0-A	30858329
63	4,0	14,0	28,3	32,5	50,0	160,0	28,0	12,0	70,0	110,0	M2,5	HTC-HSK-A063-04-160-1-0-A	30858323
63	4,0	14,0	28,3	36,8	50,0	200,0	28,0	12,0	70,0	151,0	M2,5	HTC-HSK-A063-04-200-1-0-A	30858330
63	5,0	15,0	29,3	33,5	50,0	160,0	28,0	8,0	70,0	110,0	M2,5	HTC-HSK-A063-05-160-1-0-A	30858324
63	5,0	15,0	29,3	37,8	50,0	200,0	28,0	8,0	70,0	151,0	M2,5	HTC-HSK-A063-05-200-1-0-A	30858331
63	6,0	16,0	28,2	33,6	50,0	160,0	37,0	10,0	60,0	111,0	M5	HTC-HSK-A063-06-160-1-0-A	30727647
63	6,0	16,0	28,2	37,9	50,0	200,0	37,0	10,0	60,0	152,0	M5	HTC-HSK-A063-06-200-1-0-A	30720812
63	8,0	18,0	28,2	34,6	50,0	160,0	37,0	10,0	50,0	111,0	M6	HTC-HSK-A063-08-160-1-0-A	30727648
63	8,0	18,0	28,2	38,9	50,0	200,0	37,0	10,0	50,0	152,0	M6	HTC-HSK-A063-08-200-1-0-A	30720815
63	10,0	20,0	29,2	36,3	50,0	160,0	41,0	10,0	45,0	113,0	M8x1	HTC-HSK-A063-10-160-1-0-A	30727650
63	10,0	20,0	29,2	40,6	50,0	200,0	41,0	10,0	45,0	154,0	M8x1	HTC-HSK-A063-10-200-1-0-A	30720816
63	12,0	22,0	30,2	37,8	50,0	160,0	46,0	10,0	40,0	113,0	M10x1	HTC-HSK-A063-12-160-1-0-A	30727651
63	12,0	22,0	30,2	42,1	50,0	200,0	46,0	10,0	40,0	154,0	M10x1	HTC-HSK-A063-12-200-1-0-A	30720817
63	14,0	26,0	34,2	41,8	50,0	160,0	46,0	10,0	40,0	113,0	M10x1	HTC-HSK-A063-14-160-1-0-A	30858325
63	14,0	26,0	34,2	46,1	50,0	200,0	46,0	10,0	40,0	154,0	M10x1	HTC-HSK-A063-14-200-1-0-A	30858332
63	16,0	28,0	36,2	43,8	50,0	160,0	49,0	10,0	40,0	113,0	M12x1	HTC-HSK-A063-16-160-1-0-A	30858326
63	16,0	28,0	36,2	48,1	50,0	200,0	49,0	10,0	40,0	154,0	M12x1	HTC-HSK-A063-16-200-1-0-A	30858333
63	18,0	30,0	36,1	45,1	50,0	160,0	49,0	10,0	30,0	115,0	M12x1	HTC-HSK-A063-18-160-1-0-A	30858327
63	18,0	30,0	36,1	49,4	50,0	200,0	49,0	10,0	30,0	156,0	M12x1	HTC-HSK-A063-18-200-1-0-A	30858334
63	20,0	32,0	38,1	47,1	50,0	160,0	51,0	10,0	30,0	115,0	M16x1	HTC-HSK-A063-20-160-1-0-A	30858328
63	20,0	32,0	38,1	49,1	50,0	200,0	51,0	10,0	30,0	156,0	M16x1	HTC-HSK-A063-20-200-1-0-A	30858335

Maßangaben in mm.

Weitere Abmessungen auf Anfrage erhältlich.

Verwendung: Zum Spannen von Werkzeugen mit glatten Zylinderschäften nach DIN 1835 Form A, DIN 6535 Form HA sowie mit Ausnehmungen nach DIN 1835 Form B, E und DIN 6535 Form HB, HE direkt und mit Reduzierhülse im Spanndurchmesser. Der Spanndurchmesser ist für eine Schafttoleranz h6 ausgelegt.

Lieferumfang: Mit Längeneinstellschraube, ohne Kühlmittelrohr.

Ausführung: Höchste Werkzeugstandzeiten und Fertigungsqualitäten bei Einsatz von glatten Zylinderschäften nach DIN 1835 Form A und DIN 6535 Form HA. Bei einer Ausraglänge von 2,5xD (max. 50 mm) Rundlaufgenauigkeit 3 µm. Bei Einsatz von

Zylinderschäften mit geneigter Spannfläche (Form E und Form HE) ist eine Beeinträchtigung der Genauigkeit möglich.

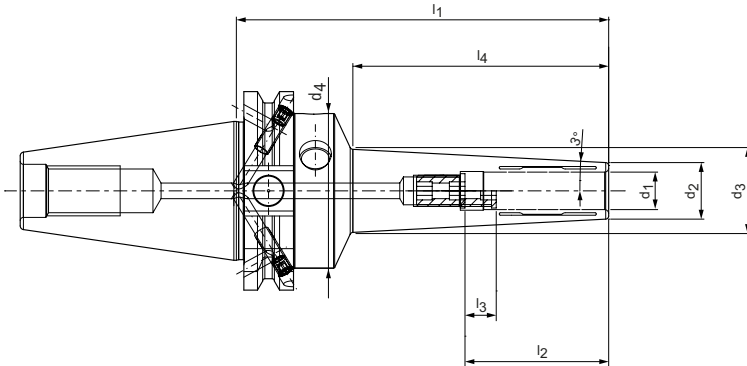
Hinweis: Kühlmittelzufuhr über zentrale Durchgangsbohrung. Kühlmittelrohre, Codeträger, Reduzierhülsen zur Reduzierung des Spanndurchmessers (Bei Verwendung der Reduzierhülse ist eine Beeinträchtigung der Genauigkeit möglich) siehe Kapitel "Zubehör, Ersatzteile und Messmittel". Längeneinstellschrauben auf Anfrage erhältlich.

Wuchtgüte: G 2,5 bei 25.000 min⁻¹ im Auslieferungszustand.

HighTorque Chuck HTC

Mit axialer Werkzeuglängeneinstellung

Schaft SK nach ISO 7388-1 Form AD/AF



Schlanke Ausführung 3°

SK	Baumaße								G	Spezifikation	Bestell-Nr.
	d ₁	d ₂	d ₃	d ₄	l ₁	l ₂	l ₃	l ₄			
30*	3,0	9,0	13,2	40,0	80,0	28,0	16,0	40,0	M2,5	HTC-SK030-03-80-1-0-A	30817986
30*	4,0	10,0	14,2	40,0	80,0	28,0	12,0	40,0	M2,5	HTC-SK030-04-80-1-0-A	30817987
30*	5,0	11,0	15,3	40,0	80,0	28,0	8,0	41,0	M2,5	HTC-SK030-05-80-1-0-A	30817988
30*	6,0	12,0	16,3	40,0	80,0	37,0	10,0	41,0	M5	HTC-SK030-06-80-1-0-A	30817989
30*	8,0	14,0	18,3	40,0	80,0	37,0	10,0	41,0	M6	HTC-SK030-08-80-1-0-A	30817990
30*	10,0	16,0	20,5	40,0	80,0	41,0	10,0	42,0	M8x1	HTC-SK030-10-80-1-0-A	30817991
30*	12,0	18,0	22,5	40,0	80,0	46,0	10,0	42,0	M8x1	HTC-SK030-12-80-1-0-A	30817992
40	3,0	9,0	17,4	49,5	120,0	28,0	16,0	80,0	M2,5	HTC-SK040-03-120-3-0-A	30781267
40	4,0	10,0	18,4	49,5	120,0	28,0	12,0	80,0	M2,5	HTC-SK040-04-120-3-0-A	30781270
40	5,0	11,0	19,4	49,5	120,0	28,0	8,0	80,0	M2,5	HTC-SK040-05-120-3-0-A	30781273
40	6,0	12,0	20,4	49,5	120,0	37,0	10,0	80,0	M5	HTC-SK040-06-120-3-0-A	30655457
40	8,0	14,0	22,4	49,5	120,0	37,0	10,0	80,0	M6	HTC-SK040-08-120-3-0-A	30655458
40	10,0	16,0	24,5	49,5	120,0	41,0	10,0	81,0	M8x1	HTC-SK040-10-120-3-0-A	30655459
40	12,0	18,0	26,6	49,5	120,0	46,0	10,0	82,0	M10x1	HTC-SK040-12-120-3-0-A	30655460
40	14,0	22,0	30,3	49,5	120,0	46,0	10,0	79,0	M10x1	HTC-SK040-14-120-3-0-A	30782699
40	16,0	24,0	32,3	49,5	120,0	49,0	10,0	79,0	M12x1	HTC-SK040-16-120-3-0-A	30782702
40	18,0	26,0	34,4	49,5	120,0	49,0	10,0	80,0	M12x1	HTC-SK040-18-120-3-0-A	30782708
40	20,0	28,0	36,4	49,5	120,0	51,0	10,0	80,0	M16x1	HTC-SK040-20-120-3-0-A	30782712

* Ausführung: Steilkegelgröße ist nicht in Kombi-Ausführung AD/AF erhältlich.

Maßangaben in mm.

Weitere Abmessungen auf Anfrage erhältlich.

Verwendung: Zum Spannen von Werkzeugen mit glatten Zylinderschäften nach DIN 1835 Form A, DIN 6535 Form HA sowie mit Ausnehmungen nach DIN 1835 Form B, E und DIN 6535 Form HB, HE direkt und mit Reduzierhülse im Spanndurchmesser. Der Spanndurchmesser ist für eine Schafttoleranz h6 ausgelegt.

Lieferumfang: Mit Längeneinstellschraube, ohne Anzugsbolzen.

Ausführung: Höchste Werkzeugstandzeiten und Fertigungsqualitäten bei Einsatz von glatten Zylinderschäften nach DIN 1835 Form A und DIN 6535 Form HA. Bei einer Auskraglänge von 2,5xD (max. 50 mm) Rundlaufgenauigkeit 3 µm. Bei Einsatz von Zylinderschäften mit ge-

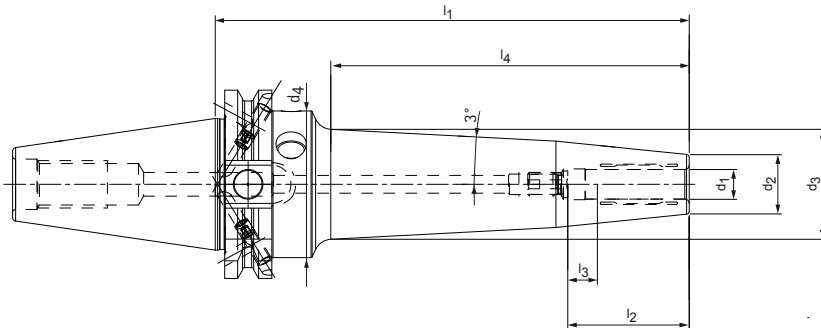
neigter Spannfläche (Form E und Form HE) ist eine Beeinträchtigung der Genauigkeit möglich. Grundeinstellung Form AD, falls Form AF gewünscht wird, bitte bei der Bestellung angeben.

Hinweis: Kühlmittelzufuhr über zentrale Durchgangsbohrung. Anzugsbolzen, Reduzierhülsen zur Reduzierung des Spanndurchmessers (bei Verwendung der Reduzierhülse ist eine Beeinträchtigung der Genauigkeit möglich) siehe Kapitel "Zubehör, Ersatzteile und Messmittel". Längeneinstellschrauben auf Anfrage erhältlich.

Wuchtgüte: G 2,5 bei 25.000 min⁻¹ im Auslieferungszustand.

HighTorque Chuck HTC

Mit axialer Werkzeuglängeneinstellung
Schaft SK nach ISO 7388-1 Form AD/AF



Schlanke Ausführung 3°, optimierte Kontur für maximale Biegesteifigkeit

SK	Baumaße								G	Spezifikation	Bestell-Nr.
	d ₁	d ₂	d ₃	d ₄	l ₁	l ₂	l ₃	l ₄			
40	3,0	13,0	32,2	49,5	160,0	28,0	16,0	117,0	M2,5	HTC-SK040-03-160-3-0-A	30858308
40	3,0	13,0	36,5	49,5	200,0	28,0	16,0	158,0	M2,5	HTC-SK040-03-200-3-0-A	30858315
40	4,0	14,0	33,2	49,5	160,0	28,0	12,0	117,0	M2,5	HTC-SK040-04-160-3-0-A	30858309
40	4,0	14,0	37,5	49,5	200,0	28,0	12,0	158,0	M2,5	HTC-SK040-04-200-3-0-A	30858316
40	5,0	15,0	34,2	49,5	160,0	28,0	8,0	117,0	M2,5	HTC-SK040-05-160-3-0-A	30858310
40	5,0	15,0	38,5	49,5	200,0	28,0	8,0	158,0	M2,5	HTC-SK040-05-200-3-0-A	30858317
40	6,0	16,0	34,4	49,5	160,0	37,0	10,0	119,0	M5	HTC-SK040-06-160-3-0-A	30817993
40	6,0	16,0	38,8	49,5	200,0	37,0	10,0	160,5	M5	HTC-SK040-06-200-3-0-A	30817997
40	8,0	18,0	35,5	49,5	160,0	37,0	10,0	119,5	M6	HTC-SK040-08-160-3-0-A	30817994
40	8,0	18,0	39,8	49,5	200,0	37,0	10,0	160,5	M6	HTC-SK040-08-200-3-0-A	30817998
40	10,0	20,0	37,2	49,5	160,0	41,0	10,0	121,0	M8x1	HTC-SK040-10-160-3-0-A	30817995
40	10,0	20,0	41,5	49,5	200,0	41,0	10,0	162,0	M8x1	HTC-SK040-10-200-3-0-A	30817999
40	12,0	22,0	38,8	49,5	160,0	46,0	10,0	122,0	M10x1	HTC-SK040-12-160-3-0-A	30817996
40	12,0	22,0	43,1	49,5	200,0	46,0	10,0	163,0	M10x1	HTC-SK040-12-200-3-0-A	30818000
40	14,0	26,0	42,7	49,5	160,0	46,0	10,0	121,0	M10x1	HTC-SK040-14-160-3-0-A	30858311
40	14,0	26,0	47,0	49,5	200,0	46,0	10,0	162,0	M10x1	HTC-SK040-14-200-3-0-A	30858318
40	16,0	28,0	44,7	49,5	160,0	49,0	10,0	121,0	M12x1	HTC-SK040-16-160-3-0-A	30858312
40	16,0	28,0	46,8	49,5	200,0	49,0	10,0	162,0	M12x1	HTC-SK040-16-200-3-0-A	30858319
40	18,0	30,0	45,7	49,5	160,0	49,0	10,0	122,0	M12x1	HTC-SK040-18-160-3-0-A	30858313
40	18,0	30,0	47,8	49,5	200,0	49,0	10,0	163,0	M12x1	HTC-SK040-18-200-3-0-A	30858320
40	20,0	32,0	47,8	49,5	160,0	51,0	10,0	122,0	M16x1	HTC-SK040-20-160-3-0-A	30858314
40	20,0	32,0	47,4	49,5	200,0	51,0	10,0	163,0	M16x1	HTC-SK040-20-200-3-0-A	30858321

Maßangaben in mm.

Weitere Abmessungen auf Anfrage erhältlich.

Verwendung: Zum Spannen von Werkzeugen mit glatten Zylinderschäften nach DIN 1835 Form A, DIN 6535 Form HA sowie mit Ausnehmungen nach DIN 1835 Form B, E und DIN 6535 Form HB, HE direkt und mit Reduzierhülse im Spanndurchmesser. Der Spanndurchmesser ist für eine Schafttoleranz h6 ausgelegt.

Lieferumfang: Mit Längeneinstellschraube, ohne Anzugsbolzen.

Ausführung: Höchste Werkzeugstandzeiten und Fertigungsqualitäten bei Einsatz von glatten Zylinderschäften nach DIN 1835 Form A und DIN 6535 Form HA. Bei einer Auskraglänge von 2,5xD (max. 50 mm) Rundlaufgenauigkeit 3 µm. Bei Einsatz von Zylinderschäften

mit geneigter Spannfläche (Form E und Form HE) ist eine Beeinträchtigung der Genauigkeit möglich. Grundeinstellung Form AD, falls Form AF gewünscht wird, bitte bei der Bestellung angeben.

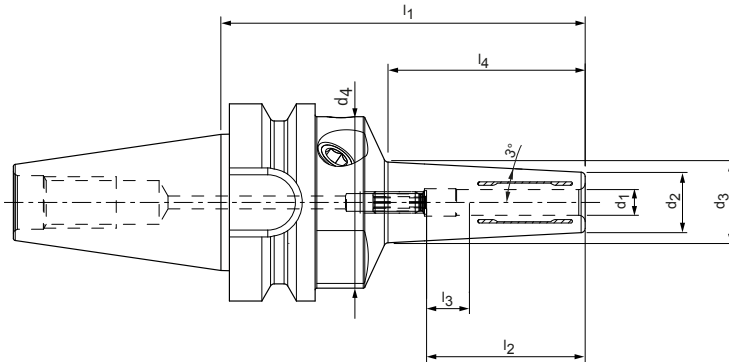
Hinweis: Kühlmittelzufuhr über zentrale Durchgangsbohrung. Anzugsbolzen, Reduzierhülsen zur Reduzierung des Spanndurchmessers (Bei Verwendung der Reduzierhülse ist eine Beeinträchtigung der Genauigkeit möglich) siehe Kapitel "Zubehör, Ersatzteile und Messmittel". Längeneinstellschrauben auf Anfrage erhältlich.

Wuchtgüte: G 2,5 bei 25.000 min⁻¹ im Auslieferungszustand.

HighTorque Chuck HTC

Mit axialer Werkzeuglängeneinstellung

Schaft BT nach ISO 7388-2 Form JD/JS (JIS B 6339)



Schlanke Ausführung 3°

BT	Baumaße								G	Spezifikation	Bestell-Nr.
	d ₁	d ₂	d ₃	d ₄	l ₁	l ₂	l ₃	l ₄			
30*	3,0	10,0	14,8	40,0	85,0	28,0	16,0	45,0	M2,5	HTC-BT030-03-85-1-0-A	30819403
30*	4,0	12,0	16,8	40,0	85,0	28,0	12,0	45,0	M2,5	HTC-BT030-04-85-1-0-A	30819404
30*	5,0	13,0	17,8	40,0	85,0	28,0	8,0	45,0	M2,5	HTC-BT030-05-85-1-0-A	30819405
30*	6,0	14,0	18,9	40,0	85,0	37,0	10,0	46,0	M5	HTC-BT030-06-85-1-0-A	30819406
30*	8,0	16,0	20,9	40,0	85,0	37,0	10,0	46,0	M6	HTC-BT030-08-85-1-0-A	30819407
30*	10,0	18,0	23,0	40,0	85,0	41,0	10,0	47,0	M8x1	HTC-BT030-10-85-1-0-A	30819408
30*	12,0	20,0	25,0	40,0	85,0	46,0	10,0	47,0	M8x1	HTC-BT030-12-85-1-0-A	30819409
30*	14,0	24,0	29,0	40,0	85,0	46,0	10,0	47,0	M8x1	HTC-BT030-14-85-1-0-A	30819410
30*	16,0	26,0	31,1	40,0	85,0	49,0	10,0	48,0	M8x1	HTC-BT030-16-85-1-0-A	30819411
30*	18,0	28,0	33,1	40,0	85,0	49,0	10,0	48,0	M8x1	HTC-BT030-18-85-1-0-A	30819412
30*	20,0	30,0	35,2	40,0	85,0	51,0	10,0	49,0	M8x1	HTC-BT030-20-85-1-0-A	30819413
40	3,0	9,0	16,6	49,5	120,0	28,0	16,0	72,0	M2,5	HTC-BT040-03-120-3-0-A	30781286
40	4,0	10,0	17,6	49,5	120,0	28,0	12,0	72,0	M2,5	HTC-BT040-04-120-3-0-A	30781287
40	5,0	11,0	18,6	49,5	120,0	28,0	8,0	72,0	M2,5	HTC-BT040-05-120-3-0-A	30781290
40	6,0	12,0	19,6	49,5	120,0	37,0	10,0	72,0	M5	HTC-BT040-06-120-3-0-A	30757078
40	8,0	14,0	21,6	49,5	120,0	37,0	10,0	72,0	M6	HTC-BT040-08-120-3-0-A	30757080
40	10,0	16,0	23,7	49,5	120,0	41,0	10,0	73,0	M8x1	HTC-BT040-10-120-3-0-A	30757081
40	12,0	18,0	25,8	49,5	120,0	46,0	10,0	74,0	M10x1	HTC-BT040-12-120-3-0-A	30757082
40	14,0	22,0	29,5	49,5	120,0	46,0	10,0	71,0	M10x1	HTC-BT040-14-120-3-0-A	30858267
40	16,0	24,0	31,5	49,5	120,0	49,0	10,0	71,0	M12x1	HTC-BT040-16-120-3-0-A	30858268
40	18,0	26,0	33,6	49,5	120,0	49,0	10,0	72,0	M12x1	HTC-BT040-18-120-3-0-A	30858269
40	20,0	28,0	35,6	49,5	120,0	51,0	10,0	72,0	M16x1	HTC-BT040-20-120-3-0-A	30858270

* Ausführung: Steilkegelgröße ist nicht in Kombi-Ausführung JD/JF erhältlich.

Maßangaben in mm.

Weitere Abmessungen auf Anfrage erhältlich.

Verwendung: Zum Spannen von Werkzeugen mit glatten Zylinderschäften nach DIN 1835 Form A, DIN 6535 Form HA sowie mit Ausnahmen nach DIN 1835 Form B, E und DIN 6535 Form HB, HE direkt und mit Reduzierhülse im Spanndurchmesser. Der Spanndurchmesser ist für eine Schafttoleranz h6 ausgelegt.

Lieferumfang: Mit Längeneinstellschraube, ohne Anzugsbolzen.

Ausführung: Höchste Werkzeugstandzeiten und Fertigungsqualitäten bei Einsatz von glatten Zylinderschäften nach DIN 1835 Form A und DIN 6535 Form HA. Bei einer Auskraglänge von 2,5xD (max. 50 mm) Rundlaufgenauigkeit 3 µm. Bei Einsatz von Zylinderschäften mit ge-

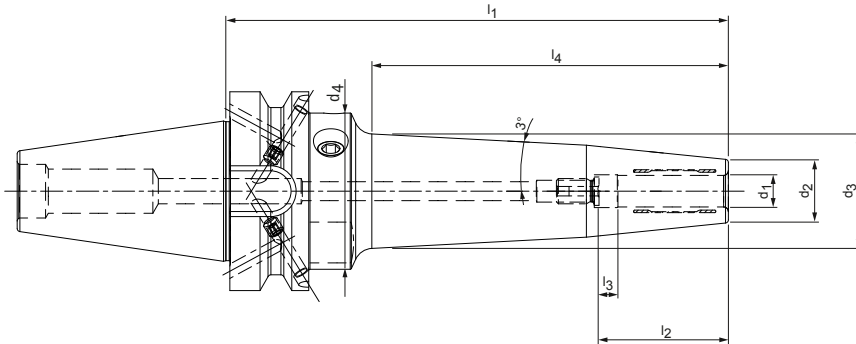
neigter Spannfläche (Form E und Form HE) ist eine Beeinträchtigung der Genauigkeit möglich. Grundeinstellung Form JD, falls Form JF gewünscht wird, bitte bei der Bestellung angeben.

Hinweis: Kühlmittelzufuhr über zentrale Durchgangsbohrung. Anzugsbolzen, Reduzierhülsen zur Reduzierung des Spanndurchmessers (bei Verwendung der Reduzierhülse ist eine Beeinträchtigung der Genauigkeit möglich) siehe Kapitel "Zubehör, Ersatzteile und Messmittel". Längeneinstellschrauben auf Anfrage erhältlich.

Wuchtgüte: G 2,5 bei 25.000 min⁻¹ im Auslieferungszustand.

HighTorque Chuck HTC

Mit axialer Werkzeuglängeneinstellung
 Schaft BT nach ISO 7388-2 Form JD/JS (JIS B 6339)



Schlanke Ausführung 3°, optimierte Kontur für maximale Biegesteifigkeit

BT	Baumaße								G	Spezifikation	Bestell-Nr.
	d ₁	d ₂	d ₃	d ₄	l ₁	l ₂	l ₃	l ₄			
40	3,0	13,0	31,4	49,5	160,0	28,0	16,0	109,0	M2,5	HTC-BT040-03-160-3-0-A	30858271
40	3,0	13,0	35,7	49,5	200,0	28,0	16,0	150,0	M2,5	HTC-BT040-03-200-3-0-A	30858283
40	4,0	14,0	32,4	49,5	160,0	28,0	12,0	109,0	M2,5	HTC-BT040-04-160-3-0-A	30858272
40	4,0	14,0	36,7	49,5	200,0	28,0	12,0	150,0	M2,5	HTC-BT040-04-200-3-0-A	30858284
40	5,0	15,0	33,4	49,5	160,0	28,0	8,0	109,0	M2,5	HTC-BT040-05-160-3-0-A	30858273
40	5,0	15,0	37,7	49,5	200,0	28,0	8,0	150,0	M2,5	HTC-BT040-05-200-3-0-A	30858285
40	6,0	16,0	33,6	49,5	160,0	37,0	10,0	111,0	M5	HTC-BT040-06-160-3-0-A	30858274
40	6,0	16,0	37,9	49,5	200,0	37,0	10,0	152,5	M5	HTC-BT040-06-200-3-0-A	30858286
40	8,0	18,0	34,7	49,5	160,0	37,0	10,0	111,5	M6	HTC-BT040-08-160-3-0-A	30858275
40	8,0	18,0	39,0	49,5	200,0	37,0	10,0	152,5	M6	HTC-BT040-08-200-3-0-A	30858287
40	10,0	20,0	36,3	49,5	160,0	41,0	10,0	113,0	M8x1	HTC-BT040-10-160-3-0-A	30858277
40	10,0	20,0	40,6	49,5	200,0	41,0	10,0	154,0	M8x1	HTC-BT040-10-200-3-0-A	30858288
40	12,0	22,0	37,9	49,5	160,0	46,0	10,0	114,0	M10x1	HTC-BT040-12-160-3-0-A	30858278
40	12,0	22,0	42,2	49,5	200,0	46,0	10,0	155,0	M10x1	HTC-BT040-12-200-3-0-A	30858289
40	14,0	26,0	41,8	49,5	160,0	46,0	10,0	113,0	M10x1	HTC-BT040-14-160-3-0-A	30858279
40	14,0	26,0	46,1	49,5	200,0	46,0	10,0	154,0	M10x1	HTC-BT040-14-200-3-0-A	30858290
40	16,0	28,0	43,8	49,5	160,0	49,0	10,0	113,0	M12x1	HTC-BT040-16-160-3-0-A	30858280
40	16,0	28,0	46,1	49,5	200,0	49,0	10,0	154,0	M12x1	HTC-BT040-16-200-3-0-A	30858291
40	18,0	30,0	44,9	49,5	160,0	49,0	10,0	114,0	M12x1	HTC-BT040-18-160-3-0-A	30858281
40	18,0	30,0	47,1	49,5	200,0	49,0	10,0	155,0	M12x1	HTC-BT040-18-200-3-0-A	30858292
40	20,0	32,0	46,9	49,5	160,0	51,0	10,0	114,0	M16x1	HTC-BT040-20-160-3-0-A	30858282
40	20,0	32,0	46,9	49,5	200,0	51,0	10,0	155,0	M16x1	HTC-BT040-20-200-3-0-A	30858293

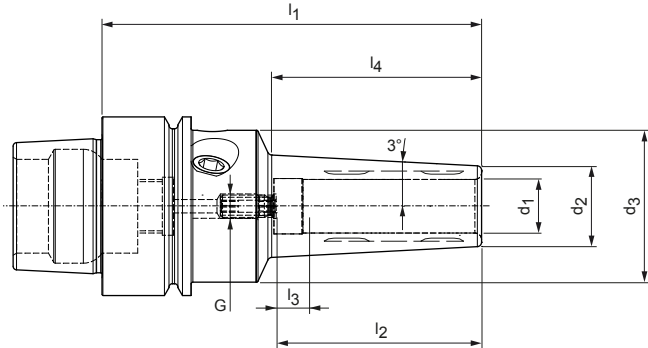
Maßangaben in mm.
 Weitere Abmessungen auf Anfrage erhältlich.

Verwendung: Zum Spannen von Werkzeugen mit glatten Zylinderschäften nach DIN 1835 Form A, DIN 6535 Form HA sowie mit Ausnehmungen nach DIN 1835 Form B, E und DIN 6535 Form HB, HE direkt und mit Reduzierhülse im Spanndurchmesser. Der Spanndurchmesser ist für eine Schafttoleranz h6 ausgelegt.
 Lieferumfang: Mit Längeneinstellschraube, ohne Anzugsbolzen.
 Ausführung: Höchste Werkzeugstandzeiten und Fertigungsqualitäten bei Einsatz von glatten Zylinderschäften nach DIN 1835 Form A und DIN 6535 Form HA. Bei einer Auskraglänge von 2,5xD (max. 50 mm) Rundlaufgenauigkeit 3 µm. Bei Einsatz von Zylinderschäf-

ten mit geneigter Spannfläche (Form E und Form HE) ist eine Beeinträchtigung der Genauigkeit möglich.
 Grundeinstellung Form JD, falls Form JF gewünscht wird, bitte bei der Bestellung angeben.
 Hinweis: Kühlmittelzufuhr über zentrale Durchgangsbohrung. Anzugsbolzen, Reduzierhülsen zur Reduzierung des Spanndurchmessers (Bei Verwendung der Reduzierhülse ist eine Beeinträchtigung der Genauigkeit möglich) siehe Kapitel "Zubehör, Ersatzteile und Messmittel". Längeneinstellschrauben auf Anfrage erhältlich.
 Wuchtgüte: G 2,5 bei 25.000 min⁻¹ im Auslieferungszustand.

HighTorque Chuck HTC

Mit axialer Werkzeuglängeneinstellung
Schaft HSK-E nach DIN 69893-5



Schlanke Ausführung 3° | Auf Anfrage erhältlich

HSK-E	Baumaße							G	Spezifikation	Bestell-Nr.
	d_1	d_2	d_3	l_1	l_2	l_3	l_4			
40	3,0	9,0	34,0	85,0	28,0	16,0	45,0	M2.5	HTC-HSK-E040-03-85-1-0-A	30817965
40	4,0	10,0	34,0	85,0	28,0	12,0	45,0	M2.5	HTC-HSK-E040-04-85-1-0-A	30817966
40	5,0	11,0	34,0	85,0	28,0	8,0	45,0	M2.5	HTC-HSK-E040-05-85-1-0-A	30817967
40	6,0	12,0	34,0	85,0	37,0	10,0	46,0	M5	HTC-HSK-E040-06-85-1-0-A	30817968
40	8,0	14,0	34,0	85,0	37,0	10,0	46,0	M6	HTC-HSK-E040-08-85-1-0-A	30817969
40	10,0	16,0	34,0	85,0	41,0	10,0	47,0	M5	HTC-HSK-E040-10-85-1-0-A	30817970
40	12,0	18,0	34,0	85,0	46,0	10,0	47,0	M5	HTC-HSK-E040-12-85-1-0-A	30817971
50	3,0	9,0	42,0	85,0	28,0	16,0	37,0	M2.5	HTC-HSK-E050-03-85-1-0-A	30817972
50	4,0	10,0	42,0	85,0	28,0	12,0	37,0	M2.5	HTC-HSK-E050-04-85-1-0-A	30817973
50	5,0	11,0	42,0	85,0	28,0	8,0	37,0	M2.5	HTC-HSK-E050-05-85-1-0-A	30817974
50	6,0	12,0	42,0	85,0	37,0	10,0	38,0	M5	HTC-HSK-E050-06-85-1-0-A	30817975
50	8,0	14,0	42,0	85,0	37,0	10,0	38,0	M6	HTC-HSK-E050-08-85-1-0-A	30817976
50	10,0	16,0	42,0	85,0	41,0	10,0	39,0	M8x1	HTC-HSK-E050-10-85-1-0-A	30817977
50	12,0	18,0	42,0	85,0	46,0	10,0	39,0	M8x1	HTC-HSK-E050-12-85-1-0-A	30817978

Maßangaben in mm.

Verwendung: Zum Spannen von Werkzeugen mit glatten Zylinderschäften nach DIN 1835 Form A, DIN 6535 Form HA bis Spanndurchmesser $d_1 = 12$ mm sowie mit Ausnehmungen nach DIN 1835 Form B, E und DIN 6535 Form HB, HE direkt und ohne Reduzierhülse im Spanndurchmesser. Der Spanndurchmesser ist für eine Schafttoleranz h6 ausgelegt.

Lieferumfang: Mit Längeneinstellschraube, ohne Kühlmittelrohr.

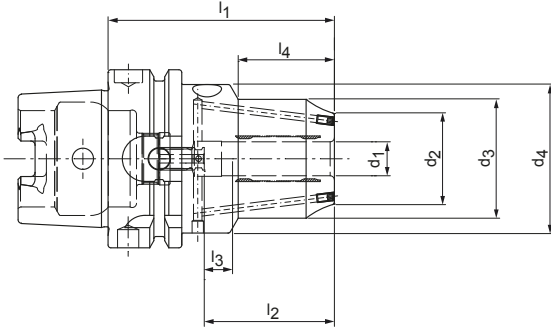
Ausführung: Höchste Werkzeugstandzeiten und Fertigungsqualitäten bei Einsatz von glatten

Zylinderschäften nach DIN 1835 Form A und DIN 6535 Form HA. Bei einer Auskräglänge von 2,5xD (max. 50 mm) Rundlaufgenauigkeit 3 μ m. Bei Einsatz von Zylinderschäften mit geneigter Spannfläche (Form E und Form HE) ist eine Beeinträchtigung der Genauigkeit möglich. Hinweis: Spannfutter mit axialer Werkzeuglängeneinstellung. Kühlmittelzufuhr über zentrale Durchgangsbohrung.

Wuchtgüte: G 2,5 bei 25.000 min^{-1} im Auslieferungszustand.

HighTorque Chuck HTC

Mit axialer Werkzeuglängeneinstellung
Schaft HSK-A nach DIN 69893-1



Kurze schwere Ausführung mit zwei Kühlkanalbohrungen, wiederverschließbar

HSK-A	Baumaße								G	Spezifikation	Bestell-Nr.
	d ₁	d ₂	d ₃	d ₄	l ₁	l ₂	l ₃	l ₄			
63	12,0	32,0	42,0	52,5	80,0	46,0	10,0	34,0	M8x1	HTC-HSK-A063-12-080-1-0-A	30655666
63	16,0	38,0	46,0	52,5	80,0	49,0	10,0	35,0	M8x1	HTC-HSK-A063-16-080-1-0-A	30655667
63	20,0	41,0	49,0	52,5	80,0	51,0	10,0	36,0	M8x1	HTC-HSK-A063-20-080-1-0-A	30655668
100	12,0	32,0	42,0	52,5	90,0	46,0	10,0	34,0	M8x1	HTC-HSK-A100-12-090-1-0-A	31038802
100	20,0	41,0	49,0	52,5	90,0	51,0	10,0	36,0	M8x1	HTC-HSK-A100-20-090-1-0-A	31038803
100	32,0	57,0	68,0	72,0	105,0	61,0	10,0	42,0	M8x1	HTC-HSK-A100-32-105-1-0-A	31038804

Maßangaben in mm.

Weitere Abmessungen auf Anfrage erhältlich.

Verwendung: Zum Spannen von Werkzeugen mit glatten Zylinderschäften nach DIN 1835 Form A, DIN 6535 Form HA sowie mit Ausnahmen nach DIN 1835 Form B, E und DIN 6535 Form HB, HE direkt und mit Reduzierhülse im Spanndurchmesser. Der Spanndurchmesser ist für eine Schafttoleranz h6 ausgelegt.

Lieferumfang: Mit Längeneinstellschraube, ohne Kühlmittelrohr.

Ausführung: Höchste Werkzeugstandzeiten und Fertigungsqualitäten bei Einsatz von glatten Zylinderschäften nach DIN 1835 Form A und DIN 6535 Form HA. Bei einer Auskräglänge von 2,5xD (max. 50 mm) Rundlaufgenauigkeit 3 µm. Bei Einsatz von Zylinderschäften mit ge-

neigter Spannfläche (Form E und Form HE) ist eine Beeinträchtigung der Genauigkeit möglich.

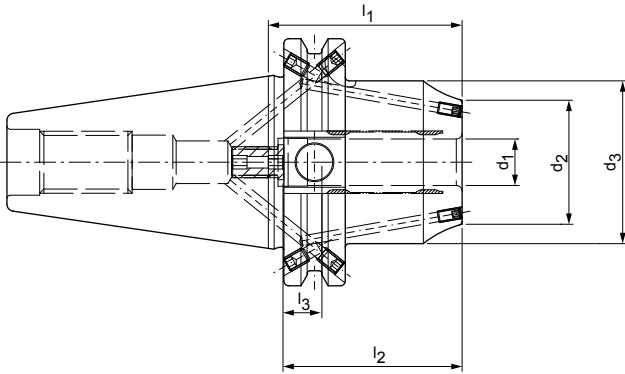
Hinweis: Kühlmittelzufuhr über zentrale Durchgangsbohrung. Kühlmittelrohre, Codeträger, Reduzierhülsen zur Reduzierung des Spanndurchmessers (bei Verwendung der Reduzierhülse ist eine Beeinträchtigung der Genauigkeit möglich) siehe Kapitel "Zubehör, Ersatzteile und Messmittel". Längeneinstellschrauben auf Anfrage erhältlich.

Wuchtgüte: G 2,5 bei 25.000 min⁻¹ im Auslieferungszustand.

HighTorque Chuck HTC

Mit axialer Werkzeuglängeneinstellung

Schaft SK nach ISO 7388-1 Form AD/AF



Kurze schwere Ausführung mit zwei Kühlkanalbohrungen, wiederverschließbar

SK	Baumaße						G	Spezifikation	Bestell-Nr.
	d ₁	d ₂	d ₃	l ₁	l ₂	l ₃			
40	12,0	32,0	42,0	50,0	46,0	10,0	M8x1	HTC-SK040-12-050-3-0-A	30655663
40	16,0	38,0	46,0	64,5	49,0	10,0	M12x1	HTC-SK040-16-065-3-0-A	30655664
40	20,0	41,0	49,0	64,5	51,0	10,0	M16x1	HTC-SK040-20-065-3-0-A	30655665

Maßangaben in mm.

Weitere Abmessungen auf Anfrage erhältlich.

Verwendung: Zum Spannen von Werkzeugen mit glatten Zylinderschäften nach DIN 1835 Form A, DIN 6535 Form HA sowie mit Ausnehmungen nach DIN 1835 Form B, E und DIN 6535 Form HB, HE direkt und mit Reduzierhülse im Spanndurchmesser. Der Spanndurchmesser ist für eine Schafttoleranz h6 ausgelegt.

Lieferumfang: Mit Längeneinstellschraube, ohne Anzugsbolzen.

Ausführung: Höchste Werkzeugstandzeiten und Fertigungsqualitäten bei Einsatz von glatten Zylinderschäften nach DIN 1835 Form A und DIN 6535 Form HA. Bei einer Auskraglänge von 2,5xD (max. 50 mm) Rundlaufgenauigkeit 3 µm. Bei Einsatz von Zylinderschäften mit ge-

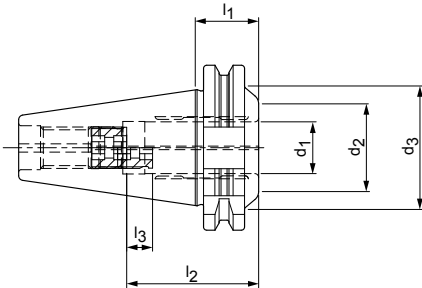
neigter Spannfläche (Form E und Form HE) ist eine Beeinträchtigung der Genauigkeit möglich. Grundeinstellung Form AD, falls Form AF gewünscht wird, bitte bei der Bestellung angeben.

Hinweis: Kühlmittelzufuhr über zentrale Durchgangsbohrung. Anzugsbolzen, Reduzierhülsen zur Reduzierung des Spanndurchmessers (bei Verwendung der Reduzierhülse ist eine Beeinträchtigung der Genauigkeit möglich) siehe Kapitel "Zubehör, Ersatzteile und Messmittel". Längeneinstellschrauben auf Anfrage erhältlich.

Wuchtgüte: G 2,5 bei 25.000 min⁻¹ im Auslieferungszustand.

HydroChuck

Mit axialer Werkzeuglängeneinstellung
Schaft SK nach ISO 7388-1 Form AD



Ultrakurze Ausführung

SK	Baumaße						G	Spezifikation	Bestell-Nr.
	d_1	d_2	d_3	l_1	l_2	l_3			
40	20,0	34,0	48,0	24,5	51,0	10,0	M16x1	MHC-SK040-20-025-1-0-A	30524709

Maßangaben in mm.

Weitere Abmessungen auf Anfrage erhältlich.

Verwendung: Zum Spannen von Werkzeugen mit glatten Zylinderschäften nach DIN 1835 Form A, DIN 6535 Form HA sowie mit Ausnehmungen nach DIN 1835 Form B, E und DIN 6535 Form HB, HE direkt und mit Reduzierhülse im Spanndurchmesser. Der Spanndurchmesser ist für eine Schafttoleranz h6 ausgelegt.

Lieferumfang: Mit Längeneinstellschraube, ohne Anzugsbolzen.

Ausführung: Höchste Werkzeugstandzeiten und Fertigungsqualitäten bei Einsatz von glatten Zylinderschäften nach DIN 1835 Form A und DIN 6535 Form HA. Bei einer Auskraglänge von $2,5 \times D$ (max. 50 mm) Rundlaufgenauigkeit $3 \mu\text{m}$. Bei Einsatz von Zylinderschäften mit ge-

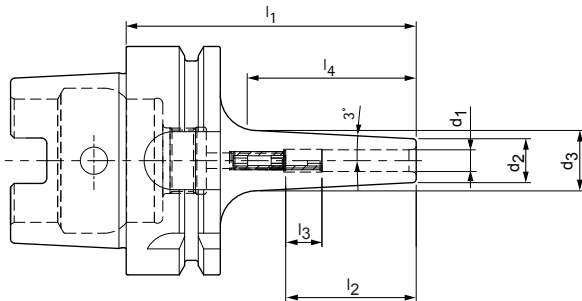
neigter Spannfläche (Form E und Form HE) ist eine Beeinträchtigung der Genauigkeit möglich. Grundeinstellung Form AD, falls Form AF gewünscht wird, bitte bei der Bestellung angeben.

Hinweis: Kühlmittelzufuhr über zentrale Durchgangsbohrung. Anzugsbolzen, Reduzierhülsen zur Reduzierung des Spanndurchmessers (bei Verwendung der Reduzierhülse ist eine Beeinträchtigung der Genauigkeit möglich) siehe Kapitel "Zubehör, Ersatzteile und Messmittel". Längeneinstellschrauben auf Anfrage erhältlich.

Wuchtgüte: G 2,5 bei 25.000 min^{-1} im Auslieferungszustand.

ThermoChuck

Mit axialer Werkzeuglängeneinstellung
Schaft HSK-A nach DIN 69893-1



Schlanke Ausführung 3°

HSK-A	Baumaße							G	Spezifikation	Bestell-Nr.
	d_1	d_2	d_3	l_1	l_2	l_3	l_4			
63	3,0	9,0	13,7	80,0	28,0	16,0	44,5	M6	MTC-HSK-A063-03-080-1-0-A	30385147
63*	3,0	9,0	16,0	120,0	12,0	-	66,7	.	MTC-HSK-A063-03-120-1-0-W	30385148
63	4,0	10,0	14,7	80,0	28,0	12,0	44,5	M6	MTC-HSK-A063-04-080-1-0-A	30385150
63*	4,0	10,0	17,0	120,0	16,0	-	66,7	.	MTC-HSK-A063-04-120-1-0-W	30385151
63	5,0	11,0	15,7	80,0	30,0	10,0	44,5	M6	MTC-HSK-A063-05-080-1-0-A	30385153
63*	5,0	11,0	18,0	120,0	20,0	-	66,7	.	MTC-HSK-A063-05-120-1-0-W	30385154
63	6,0	12,0	16,7	80,0	36,0	10,0	44,5	M5	MTC-HSK-A063-06-080-1-0-A	30385156
63	6,0	12,0	20,9	120,0	36,0	10,0	84,5	M5	MTC-HSK-A063-06-120-1-0-A	30385157
63	6,0	12,0	24,0	160,0	36,0	10,0	114,4	M5	MTC-HSK-A063-06-160-1-0-A	30385158
63	6,0	12,0	24,0	200,0	36,0	10,0	114,4	M5	MTC-HSK-A063-06-200-1-0-A	30782721
63	8,0	14,0	18,7	80,0	36,0	10,0	44,5	M6	MTC-HSK-A063-08-080-1-0-A	30385159
63	8,0	14,0	22,9	120,0	36,0	10,0	84,5	M6	MTC-HSK-A063-08-120-1-0-A	30385160
63	8,0	14,0	26,0	160,0	36,0	10,0	114,4	M6	MTC-HSK-A063-08-160-1-0-A	30385161
63	8,0	14,0	26,0	200,0	36,0	10,0	114,4	M6	MTC-HSK-A063-08-200-1-0-A	30782722
63	10,0	16,0	21,2	85,0	41,0	10,0	49,5	M8x1	MTC-HSK-A063-10-085-1-0-A	30385162
63	10,0	16,0	24,9	120,0	41,0	10,0	84,5	M8x1	MTC-HSK-A063-10-120-1-0-A	30385163
63	10,0	16,0	28,0	160,0	41,0	10,0	114,4	M8x1	MTC-HSK-A063-10-160-1-0-A	30385164
63	10,0	16,0	28,0	200,0	41,0	10,0	114,4	M8x1	MTC-HSK-A063-10-200-1-0-A	30782723
63	12,0	18,0	23,8	90,0	47,0	10,0	54,5	M10x1	MTC-HSK-A063-12-090-1-0-A	30385165
63	12,0	18,0	26,9	120,0	47,0	10,0	84,5	M10x1	MTC-HSK-A063-12-120-1-0-A	30385166
63	12,0	18,0	30,0	160,0	47,0	10,0	114,4	M10x1	MTC-HSK-A063-12-160-1-0-A	30385167
63	12,0	18,0	30,0	200,0	47,0	10,0	114,4	M10x1	MTC-HSK-A063-12-200-1-0-A	30782724
63	14,0	20,0	25,8	90,0	47,0	10,0	54,5	M10x1	MTC-HSK-A063-14-090-1-0-A	30385168
63	14,0	20,0	28,9	120,0	47,0	10,0	84,5	M10x1	MTC-HSK-A063-14-120-1-0-A	30385169
63	14,0	20,0	32,0	160,0	47,0	10,0	114,4	M10x1	MTC-HSK-A063-14-160-1-0-A	30385170
63	14,0	20,0	32,0	200,0	47,0	10,0	114,4	M10x1	MTC-HSK-A063-14-200-1-0-A	30782725
63	16,0	22,0	28,5	95,0	50,0	10,0	61,9	M12x1	MTC-HSK-A063-16-095-1-0-A	30385171
63	16,0	22,0	31,2	120,0	50,0	10,0	86,9	M12x1	MTC-HSK-A063-16-120-1-0-A	30385172
63	16,0	22,0	34,0	160,0	50,0	10,0	114,4	M12x1	MTC-HSK-A063-16-160-1-0-A	30385173
63	16,0	22,0	34,0	200,0	50,0	10,0	114,4	M12x1	MTC-HSK-A063-16-200-1-0-A	30774763
63	18,0	24,0	30,5	95,0	50,0	10,0	61,9	M12x1	MTC-HSK-A063-18-095-1-0-A	30385174
63	18,0	24,0	33,2	120,0	50,0	10,0	86,9	M12x1	MTC-HSK-A063-18-120-1-0-A	30385175
63	18,0	24,0	36,0	160,0	50,0	10,0	114,4	M12x1	MTC-HSK-A063-18-160-1-0-A	30385176
63	18,0	24,0	36,0	200,0	50,0	10,0	114,4	M12x1	MTC-HSK-A063-18-200-1-0-A	30782726

ThermoChuck | Schaft HSK-A nach DIN 69893-1 | Mit axialer Werkzeuglängeneinstellung | Schlanke Ausführung, 3°

HSK-A	Baumaße							G	Spezifikation	Bestell-Nr.
	d ₁	d ₂	d ₃	l ₁	l ₂	l ₃	l ₄			
63	20,0	26,0	33,1	100,0	52,0	10,0	66,9	M16x1	MTC-HSK-A063-20-100-1-0-A	30385177
63	20,0	26,0	35,2	120,0	52,0	10,0	86,9	M16x1	MTC-HSK-A063-20-120-1-0-A	30385178
63	20,0	26,0	38,0	160,0	52,0	10,0	114,4	M16x1	MTC-HSK-A063-20-160-1-0-A	30385179
63	20,0	26,0	38,0	200,0	52,0	10,0	114,4	M16x1	MTC-HSK-A063-20-200-1-0-A	30782727

* Ohne axiale Werkzeuglängeneinstellung.

Auf Anfrage erhältlich

100	6,0	12,0	17,0	85,0	36,0	10,0	41,8	M5	MTC-HSK-A100-06-085-1-0-A	30611985
100	6,0	12,0	20,0	120,0	36,0	10,0	76,8	M5	MTC-HSK-A100-06-120-1-0-A	30611986
100	6,0	12,0	23,0	160,0	36,0	10,0	104,9	M5	MTC-HSK-A100-06-160-1-0-A	30611987
100	6,0	12,0	27,0	200,0	36,0	10,0	143,1	M5	MTC-HSK-A100-06-200-1-0-A	30611988
100	8,0	14,0	19,0	85,0	36,0	10,0	41,8	M6	MTC-HSK-A100-08-085-1-0-A	30611989
100	8,0	14,0	22,0	120,0	36,0	10,0	76,8	M6	MTC-HSK-A100-08-120-1-0-A	30611990
100	8,0	14,0	25,0	160,0	36,0	10,0	104,9	M6	MTC-HSK-A100-08-160-1-0-A	30611991
100	8,0	14,0	27,0	200,0	36,0	10,0	124,0	M6	MTC-HSK-A100-08-200-1-0-A	30611992
100	10,0	16,0	21,0	90,0	41,0	10,0	46,8	M8x1	MTC-HSK-A100-10-090-1-0-A	30611993
100	10,0	16,0	24,0	120,0	41,0	10,0	76,8	M8x1	MTC-HSK-A100-10-120-1-0-A	30611994
100	10,0	16,0	27,0	160,0	41,0	10,0	104,9	M8x1	MTC-HSK-A100-10-160-1-0-A	30611995
100	10,0	16,0	31,0	200,0	41,0	10,0	143,1	M8x1	MTC-HSK-A100-10-200-1-0-A	30611996
100	12,0	18,0	24,0	95,0	47,0	10,0	51,8	M10x1	MTC-HSK-A100-12-095-1-0-A	30611997
100	12,0	18,0	27,0	120,0	47,0	10,0	76,8	M10x1	MTC-HSK-A100-12-120-1-0-A	30611998
100	12,0	18,0	29,0	160,0	47,0	10,0	104,9	M10x1	MTC-HSK-A100-12-160-1-0-A	30611999
100	12,0	18,0	32,0	200,0	47,0	10,0	133,5	M10x1	MTC-HSK-A100-12-200-1-0-A	30612000
100	14,0	20,0	26,0	95,0	47,0	10,0	51,8	M10x1	MTC-HSK-A100-14-095-1-0-A	30612001
100	14,0	20,0	28,0	120,0	47,0	10,0	76,8	M10x1	MTC-HSK-A100-14-120-1-0-A	30612002
100	14,0	20,0	30,0	160,0	47,0	10,0	95,4	M10x1	MTC-HSK-A100-14-160-1-0-A	30612003
100	14,0	20,0	34,0	200,0	47,0	10,0	133,5	M10x1	MTC-HSK-A100-14-200-1-0-A	30612004
100	16,0	22,0	28,0	100,0	50,0	10,0	56,8	M12x1	MTC-HSK-A100-16-100-1-0-A	30612005
100	16,0	22,0	30,0	120,0	50,0	10,0	76,8	M12x1	MTC-HSK-A100-16-120-1-0-A	30612006
100	16,0	22,0	32,0	160,0	50,0	10,0	95,4	M12x1	MTC-HSK-A100-16-160-1-0-A	30612007
100	16,0	22,0	34,0	200,0	50,0	10,0	114,4	M12x1	MTC-HSK-A100-16-200-1-0-A	30612008
100	18,0	24,0	30,0	100,0	50,0	10,0	56,8	M12x1	MTC-HSK-A100-18-100-1-0-A	30612009
100	18,0	24,0	32,0	120,0	50,0	10,0	76,8	M12x1	MTC-HSK-A100-18-120-1-0-A	30612010
100	18,0	24,0	36,0	160,0	50,0	10,0	114,4	M12x1	MTC-HSK-A100-18-160-1-0-A	30612011
100	18,0	24,0	40,0	200,0	50,0	10,0	152,6	M12x1	MTC-HSK-A100-18-200-1-0-A	30612012
100	20,0	27,0	34,0	105,0	52,0	10,0	61,8	M16x1	MTC-HSK-A100-20-105-1-0-A	30612013
100	20,0	27,0	35,0	120,0	52,0	10,0	76,8	M16x1	MTC-HSK-A100-20-120-1-0-A	30612014
100	20,0	27,0	42,0	160,0	52,0	10,0	104,9	M16x1	MTC-HSK-A100-20-160-1-0-A	30612015
100	20,0	27,0	42,0	200,0	52,0	10,0	143,1	M16x1	MTC-HSK-A100-20-200-1-0-A	30612016

Maßangaben in mm.

Weitere Abmessungen auf Anfrage erhältlich.

Lieferumfang: Mit eingebauter, durchbohrter Längeneinstellschraube. Ohne Feinwuchtschrauben und Kühlmittelrohr.

Ausführung: Zulässige Rundlaufabweichung des Kegelhohlschaftes zum Spanndurchmesser d₁ = 3 µm. Der Spanndurchmesser ist für eine Schafttoleranz h6 ausgelegt.

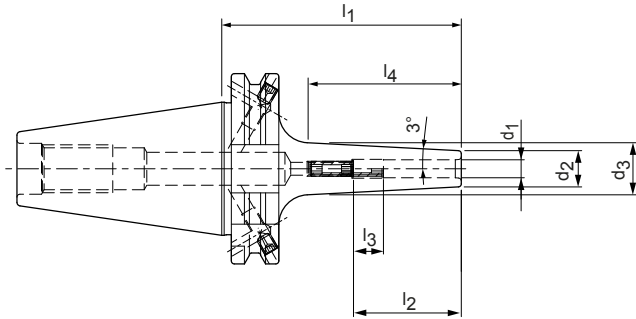
Hinweis: Kühlmittelrohr und Codeträger siehe Kapitel "Zubehör, Ersatzteile und Messmittel". Längeneinstellschrauben und Feinwuchtschrauben auf Anfrage erhältlich.

Hinweise zur Verwechselsicherung siehe Kapitel Technischer Anhang.

Wuchtgüte: G 2,5 bei 25.000 min⁻¹ im Auslieferungszustand.

ThermoChuck

Mit axialer Werkzeuglängeneinstellung
Schaft SK nach ISO 7388-1 Form AD/AF



Schlanke Ausführung 3°

SK	Baumaße							G	Spezifikation	Bestell-Nr.
	d ₁	d ₂	d ₃	l ₁	l ₂	l ₃	l ₄			
40	3,0	9,0	14,4	80,0	28,0	16,0	51,4	M6	MTC-SK040-03-080-3-0-A	30385180
40*	3,0	9,0	16,0	120,0	12,0	-	66,7	-	MTC-SK040-03-120-3-0-W	30385181
40	4,0	10,0	15,4	80,0	28,0	12,0	51,4	M6	MTC-SK040-04-080-3-0-A	30385183
40*	4,0	10,0	17,0	120,0	16,0	-	66,7	-	MTC-SK040-04-120-3-0-W	30385184
40	5,0	11,0	16,4	80,0	30,0	10,0	51,4	M6	MTC-SK040-05-080-3-0-A	30385186
40*	5,0	11,0	18,0	120,0	20,0	-	66,7	-	MTC-SK040-05-120-3-0-W	30385187
40	6,0	12,0	17,4	80,0	36,0	10,0	51,4	M5	MTC-SK040-06-080-3-0-A	30385189
40	6,0	12,0	21,6	120,0	36,0	10,0	91,4	M5	MTC-SK040-06-120-3-0-A	30385190
40	6,0	12,0	24,0	160,0	36,0	10,0	114,4	M5	MTC-SK040-06-160-3-0-A	30385191
40	6,0	12,0	24,0	200,0	36,0	10,0	114,4	M5	MTC-SK040-06-200-3-0-A	30797077
40	8,0	14,0	19,4	80,0	36,0	10,0	51,4	M6	MTC-SK040-08-080-3-0-A	30385192
40	8,0	14,0	23,6	120,0	36,0	10,0	91,4	M6	MTC-SK040-08-120-3-0-A	30385193
40	8,0	14,0	26,0	160,0	36,0	10,0	114,4	M6	MTC-SK040-08-160-3-0-A	30385194
40	8,0	14,0	26,0	200,0	36,0	10,0	114,4	M6	MTC-SK040-08-200-3-0-A	30797078
40	10,0	16,0	21,4	80,0	41,0	10,0	51,4	M8x1	MTC-SK040-10-080-3-0-A	30385195
40	10,0	16,0	25,6	120,0	41,0	10,0	91,4	M8x1	MTC-SK040-10-120-3-0-A	30385196
40	10,0	16,0	28,0	160,0	41,0	10,0	114,4	M8x1	MTC-SK040-10-160-3-0-A	30385197
40	10,0	16,0	28,0	200,0	41,0	10,0	114,4	M8x1	MTC-SK040-10-200-3-0-A	30797080
40	12,0	18,0	23,4	80,0	47,0	10,0	51,4	M10x1	MTC-SK040-12-080-3-0-A	30385198
40	12,0	18,0	27,9	120,0	47,0	10,0	93,8	M10x1	MTC-SK040-12-120-3-0-A	30385199
40	12,0	18,0	30,0	160,0	47,0	10,0	114,4	M10x1	MTC-SK040-12-160-3-0-A	30385200
40	12,0	18,0	30,0	200,0	47,0	10,0	114,4	M10x1	MTC-SK040-12-200-3-0-A	30797081
40	14,0	20,0	25,7	80,0	47,0	10,0	53,8	M10x1	MTC-SK040-14-080-3-0-A	30385201
40	14,0	20,0	30,1	120,0	47,0	10,0	96,2	M10x1	MTC-SK040-14-120-3-0-A	30385202
40	14,0	20,0	32,0	160,0	47,0	10,0	114,4	M10x1	MTC-SK040-14-160-3-0-A	30385203
40	14,0	20,0	32,0	200,0	47,0	10,0	114,4	M10x1	MTC-SK040-14-200-3-0-A	30797082
40	16,0	22,0	27,7	80,0	50,0	10,0	53,8	M12x1	MTC-SK040-16-080-3-0-A	30385204
40	16,0	22,0	32,1	120,0	50,0	10,0	96,2	M12x1	MTC-SK040-16-120-3-0-A	30385205
40	16,0	22,0	34,0	160,0	50,0	10,0	114,4	M12x1	MTC-SK040-16-160-3-0-A	30385206
40	16,0	22,0	34,0	200,0	50,0	10,0	114,4	M12x1	MTC-SK040-16-200-3-0-A	30797083
40	18,0	24,0	29,7	80,0	50,0	10,0	53,8	M12x1	MTC-SK040-18-080-3-0-A	30385207
40	18,0	24,0	34,4	120,0	50,0	10,0	98,5	M12x1	MTC-SK040-18-120-3-0-A	30385208
40	18,0	24,0	36,0	160,0	50,0	10,0	114,4	M12x1	MTC-SK040-18-160-3-0-A	30385209
40	18,0	24,0	36,0	200,0	50,0	10,0	114,4	M12x1	MTC-SK040-18-200-3-0-A	30797086

ThermoChuck | Schaft SK nach ISO 7388-1 Form AD/AF | Mit axialer Werkzeuglängeneinstellung | Schlanke Ausführung, 3°

SK	Baumaße							G	Spezifikation	Bestell-Nr.
	d ₁	d ₂	d ₃	l ₁	l ₂	l ₃	l ₄			
40	20,0	26,0	31,9	80,0	52,0	10,0	56,2	M16x1	MTC-SK040-20-080-3-0-A	30385210
40	20,0	26,0	36,4	120,0	52,0	10,0	98,5	M16x1	MTC-SK040-20-120-3-0-A	30385211
40	20,0	26,0	38,0	160,0	52,0	10,0	114,4	M16x1	MTC-SK040-20-160-3-0-A	30385212
40	20,0	26,0	38,0	200,0	52,0	10,0	114,4	M16x1	MTC-SK040-20-200-3-0-A	30797087

* Ohne axiale Werkzeuglängeneinstellung.

Maßangaben in mm.

Weitere Abmessungen auf Anfrage erhältlich.

Lieferumfang: Mit eingebauter, durchbohrter Längeneinstellschraube. Ohne Feinwuchtschrauben und Anzugsbolzen.

Ausführung: Zulässige Rundlaufabweichung des Kegelschaftes zum Spanndurchmesser d₁ = 3 µm. Der Spanndurchmesser ist für eine Schafttoleranz h6 ausgelegt. Grundeinstel-

lung Form AD, falls Form AF gewünscht wird, bitte bei der Bestellung angeben.

Hinweis: Anzugsbolzen siehe Kapitel "Zubehör, Ersatzteile und Messmittel".

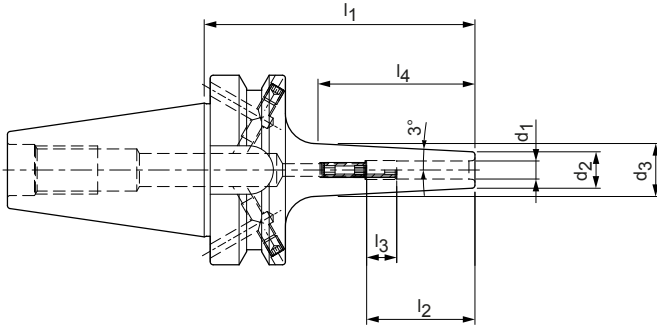
Längeneinstellschrauben und Feinwuchtschrauben auf Anfrage erhältlich.

Wuchtgüte: G 2,5 bei 25.000 min⁻¹ im Auslieferungszustand.

ThermoChuck

Mit axialer Werkzeuglängeneinstellung

Schaft BT nach ISO 7388-2 Form JD/JF (JIS B 6339)



Schlanke Ausführung 3°

BT	Baumaße							G	Spezifikation	Bestell-Nr.
	d_1	d_2	d_3	l_1	l_2	l_3	l_4			
40	3,0	9,0	14,7	90,0	28,0	16,0	53,5	M6	MTC-BT040-03-090-3-0-A	30385213
40*	3,0	9,0	16,0	120,0	12,0	-	66,7	-	MTC-BT040-03-120-3-0-W	30385214
40	4,0	10,0	15,7	90,0	28,0	12,0	53,5	M6	MTC-BT040-04-090-3-0-A	30385216
40*	4,0	10,0	17,0	120,0	16,0	-	66,7	-	MTC-BT040-04-120-3-0-W	30385217
40*	5,0	11,0	16,7	90,0	30,0	10,0	53,5	M6	MTC-BT040-05-090-3-0-A	30385219
40*	5,0	11,0	18,0	120,0	20,0	-	66,7	-	MTC-BT040-05-120-3-0-W	30385220
40	6,0	12,0	17,7	90,0	36,0	10,0	53,5	M5	MTC-BT040-06-090-3-0-A	30385222
40	6,0	12,0	20,8	120,0	36,0	10,0	83,5	M5	MTC-BT040-06-120-3-0-A	30385223
40	6,0	12,0	24,0	160,0	36,0	10,0	114,4	M5	MTC-BT040-06-160-3-0-A	30385224
40	6,0	12,0	24,0	200,0	36,0	10,0	114,4	M5	MTC-BT040-06-200-3-0-A	30654918
40	8,0	14,0	19,7	90,0	36,0	10,0	53,5	M6	MTC-BT040-08-090-3-0-A	30385225
40	8,0	14,0	22,8	120,0	36,0	10,0	83,5	M6	MTC-BT040-08-120-3-0-A	30385226
40	8,0	14,0	26,0	160,0	36,0	10,0	114,4	M6	MTC-BT040-08-160-3-0-A	30385227
40	8,0	14,0	26,0	200,0	36,0	10,0	114,4	M6	MTC-BT040-08-200-3-0-A	30654919
40	10,0	16,0	21,7	90,0	41,0	10,0	53,5	M8x1	MTC-BT040-10-090-3-0-A	30385228
40	10,0	16,0	24,8	120,0	41,0	10,0	83,5	M8x1	MTC-BT040-10-120-3-0-A	30385229
40	10,0	16,0	28,0	160,0	41,0	10,0	114,4	M8x1	MTC-BT040-10-160-3-0-A	30385230
40	10,0	16,0	28,0	200,0	41,0	10,0	114,4	M8x1	MTC-BT040-10-200-3-0-A	30654920
40	12,0	18,0	23,7	90,0	47,0	10,0	53,5	M10x1	MTC-BT040-12-090-3-0-A	30385231
40	12,0	18,0	27,0	120,0	47,0	10,0	85,8	M10x1	MTC-BT040-12-120-3-0-A	30385232
40	12,0	18,0	30,0	160,0	47,0	10,0	114,4	M10x1	MTC-BT040-12-160-3-0-A	30385233
40	12,0	18,0	30,0	200,0	47,0	10,0	114,4	M10x1	MTC-BT040-12-200-3-0-A	30654921
40	14,0	20,0	25,9	90,0	47,0	10,0	55,8	M10x1	MTC-BT040-14-090-3-0-A	30385234
40	14,0	20,0	29,3	120,0	47,0	10,0	88,2	M10x1	MTC-BT040-14-120-3-0-A	30385235
40	14,0	20,0	32,0	160,0	47,0	10,0	114,4	M10x1	MTC-BT040-14-160-3-0-A	30385236
40	14,0	20,0	32,0	200,0	47,0	10,0	114,4	M10x1	MTC-BT040-14-200-3-0-A	30654922
40	16,0	22,0	27,9	90,0	50,0	10,0	55,8	M12x1	MTC-BT040-16-090-3-0-A	30385237
40	16,0	22,0	31,3	120,0	50,0	10,0	88,2	M12x1	MTC-BT040-16-120-3-0-A	30385238
40	16,0	22,0	34,0	160,0	50,0	10,0	114,4	M12x1	MTC-BT040-16-160-3-0-A	30385239
40	16,0	22,0	34,0	200,0	50,0	10,0	114,4	M12x1	MTC-BT040-16-200-3-0-A	30654923
40	18,0	24,0	29,9	90,0	50,0	10,0	55,8	M12x1	MTC-BT040-18-090-3-0-A	30385240
40	18,0	24,0	33,5	120,0	50,0	10,0	90,6	M12x1	MTC-BT040-18-120-3-0-A	30385241
40	18,0	24,0	36,0	160,0	50,0	10,0	114,4	M12x1	MTC-BT040-18-160-3-0-A	30385242
40	18,0	24,0	36,0	200,0	50,0	10,0	114,4	M12x1	MTC-BT040-18-200-3-0-A	30654924

ThermoChuck | Mit axialer Werkzeuglängeneinstellung | Schaft BT nach ISO 7388-2 Form JD/JF (JIS B 6339)

BT	Baumaße							G	Spezifikation	Bestell-Nr.
	d ₁	d ₂	d ₃	l ₁	l ₂	l ₃	l ₄			
40	20,0	26,0	32,2	90,0	52,0	10,0	58,2	M16x1	MTC-BT040-20-090-3-0-A	30385243
40	20,0	26,0	35,5	120,0	52,0	10,0	90,6	M16x1	MTC-BT040-20-120-3-0-A	30385244
40	20,0	26,0	38,0	160,0	52,0	10,0	114,4	M16x1	MTC-BT040-20-160-3-0-A	30385245
40	20,0	26,0	38,0	200,0	52,0	10,0	114,4	M16x1	MTC-BT040-20-200-3-0-A	30654925

* Ohne axiale Werkzeuglängeneinstellung.

Maßangaben in mm.

Weitere Abmessungen auf Anfrage erhältlich.

Lieferumfang: Mit eingebauter, durchbohrter Längeneinstellschraube. Ohne Feinwuchtschrauben und Anzugsbolzen.

Ausführung: Zulässige Rundlaufabweichung des Kegelschaftes zum Spanndurchmesser d₁ = 3 µm. Der Spanndurchmesser ist für eine Schafttoleranz h6 ausgelegt. Grundeinstel-

lung Form JD, falls Form JF gewünscht wird, bitte bei der Bestellung angeben.

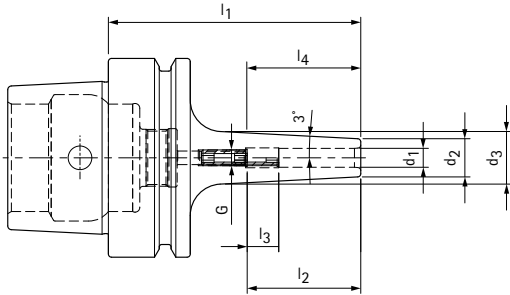
Hinweis: Anzugsbolzen siehe Kapitel "Zubehör, Ersatzteile und Messmittel".

Längeneinstellschrauben und Feinwuchtschrauben auf Anfrage erhältlich.

Wuchtgüte: G 2,5 bei 25.000 min⁻¹ im Auslieferungszustand.

Schrumpffutter ThermoChuck

Mit axialer Werkzeuglängeneinstellung
Schaft HSK-E nach DIN 69893-5



Auf Anfrage erhältlich | Schlanke Ausführung 3°

HSK-E	Baumaße							G	Spezifikation	Bestell-Nr.
	d_1	d_2	d_3	l_1	l_2	l_3	l_4			
40	3,0	9,0	13,0	60,0	28,0	16,0	39,1	M6	MTC-HSK-E040-03-060-1-0-A	30551131
40	4,0	10,0	14,0	60,0	28,0	12,0	39,1	M6	MTC-HSK-E040-04-060-1-0-A	30551134
40	5,0	11,0	15,0	60,0	30,0	10,0	39,1	M6	MTC-HSK-E040-05-060-1-0-A	30551137
40	6,0	12,0	16,0	60,0	36,0	10,0	39,1	M5	MTC-HSK-E040-06-060-1-0-A	30551140
40	8,0	14,0	18,0	60,0	36,0	10,0	39,1	M5	MTC-HSK-E040-08-060-1-0-A	30551143
40	10,0	16,0	20,0	60,0	38,0	7,0	39,1	M5	MTC-HSK-E040-10-060-1-0-A	30551146
40	12,0	18,0	22,0	60,0	40,0	3,0	39,1	M5	MTC-HSK-E040-12-060-1-0-A	30551149
50	3,0	9,0	14,0	70,0	28,0	16,0	43,1	M6	MTC-HSK-E050-03-070-1-0-A	30551152
50	4,0	10,0	15,0	70,0	28,0	12,0	43,1	M6	MTC-HSK-E050-04-070-1-0-A	30551155
50	5,0	11,0	16,0	70,0	30,0	10,0	43,1	M6	MTC-HSK-E050-05-070-1-0-A	30551158
50	6,0	12,0	17,0	70,0	36,0	10,0	43,1	M5	MTC-HSK-E050-06-070-1-0-A	30551161
50	8,0	14,0	19,0	70,0	36,0	10,0	43,1	M5	MTC-HSK-E050-08-070-1-0-A	30551164
50	10,0	16,0	21,0	70,0	41,0	10,0	43,1	M5	MTC-HSK-E050-10-070-1-0-A	30551167
50	12,0	18,0	23,0	70,0	44,0	7,0	43,1	M5	MTC-HSK-E050-12-070-1-0-A	30551170

Maßangaben in mm.

Lieferumfang: Mit eingebauter, durchbohrter Längeneinstellschraube. Ohne Feinwuchtschrauben und Kühlmittelrohr.

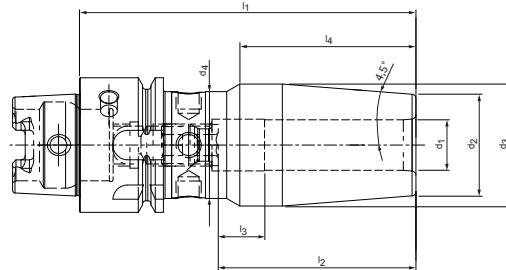
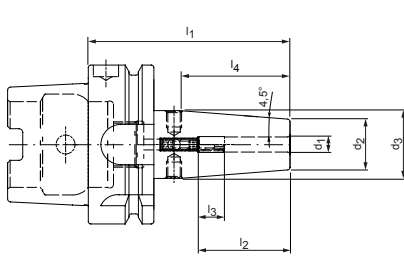
Ausführung: Zulässige Rundlaufabweichung des Kegelhohlschaftes zu Spanndurchmesser $d_1 = 3 \mu\text{m}$. Der Spanndurchmesser ist für eine Schafttoleranz h6 ausgelegt.

Hinweis: Werkzeugverlängerungen finden Sie im Kapitel Spannfutter mit Zylinderschaft. Feinwuchtschrauben auf Anfrage. Hinweise zur Verwechselsicherung finden Sie im technischen Anhang.

Wuchtgüte: G 2,5 bei 25.000 min^{-1} im Auslieferungszustand.

ThermoChuck

Nach DIN 69882-8 mit axialer Werkzeuglängeneinstellung
 Schaft HSK-A nach DIN 69893-1



HSK-A	Baumaße								G	Spezifikation	Bestell-Nr.
	d ₁	d ₂	d ₃	d ₄	l ₁	l ₂	l ₃	l ₄			
32	3,0	10,0	15,0	-	60,0	28,0	16,0	31,7	M5	MTC-HSK-A032-03-060-1-0-A	30261650
32	4,0	10,0	15,0	-	60,0	28,0	12,0	31,7	M5	MTC-HSK-A032-04-060-1-0-A	30261651
32	5,0	10,0	15,0	-	60,0	30,0	10,0	31,7	M6	MTC-HSK-A032-05-060-1-0-A	30261652
32	6,0	21,0	25,0	-	70,0	36,0	10,0	25,4	M5	MTC-HSK-A032-06-070-1-0-A	30261653
32	8,0	21,0	25,0	-	70,0	36,0	10,0	25,4	M6	MTC-HSK-A032-08-070-1-0-A	30261654
32	10,0	24,0	29,0	25,4	75,0	41,0	10,0	37,0	M8x1	MTC-HSK-A032-10-075-1-0-A	30261655
32	12,0	24,0	29,0	25,4	80,0	47,0	10,0	42,0	M10x1	MTC-HSK-A032-12-080-1-0-A	30261656
40	3,0	10,0	15,0	-	60,0	28,0	16,0	39,1	M6	MTC-HSK-A040-03-060-1-0-A	30261657
40	4,0	10,0	15,0	-	60,0	28,0	12,0	39,1	M6	MTC-HSK-A040-04-060-1-0-A	30258468
40	5,0	10,0	15,0	-	60,0	30,0	10,0	39,1	M6	MTC-HSK-A040-05-060-1-0-A	30261663
40	6,0	21,0	27,0	-	80,0	36,0	10,0	38,1	M5	MTC-HSK-A040-06-080-1-0-A	30261666
40	8,0	21,0	27,0	-	80,0	36,0	10,0	38,1	M6	MTC-HSK-A040-08-080-1-0-A	30261669
40	10,0	24,0	32,0	-	80,0	41,0	10,0	50,0	M8x1	MTC-HSK-A040-10-080-1-0-A	30261672
40	12,0	24,0	32,0	-	90,0	47,0	10,0	50,8	M10x1	MTC-HSK-A040-12-090-1-0-A	30261675
40	14,0	27,0	33,5	-	90,0	47,0	10,0	41,2	M10x1	MTC-HSK-A040-14-090-1-0-A	30261678
40	16,0	27,0	33,5	-	90,0	50,0	10,0	41,2	M12x1	MTC-HSK-A040-16-090-1-0-A	30261681
50	3,0	10,0	15,0	-	80,0	28,0	16,0	31,7	M6	MTC-HSK-A050-03-080-1-0-A	30261684
50	4,0	15,0	22,0	-	80,0	28,0	12,0	44,4	M6	MTC-HSK-A050-04-080-1-0-A	30261687
50	5,0	15,0	22,0	-	80,0	30,0	10,0	44,4	M6	MTC-HSK-A050-05-080-1-0-A	30261690
50	6,0	21,0	27,0	-	80,0	36,0	10,0	38,1	M5	MTC-HSK-A050-06-080-1-0-A	30259972
50	8,0	21,0	27,0	-	80,0	36,0	10,0	38,1	M6	MTC-HSK-A050-08-080-1-0-A	30261696
50	10,0	24,0	32,0	-	85,0	41,0	10,0	50,8	M8x1	MTC-HSK-A050-10-085-1-0-A	30261699
50	12,0	24,0	32,0	-	90,0	47,0	10,0	50,8	M10x1	MTC-HSK-A050-12-090-1-0-A	30261702
50	14,0	27,0	34,0	-	90,0	47,0	10,0	44,4	M10x1	MTC-HSK-A050-14-090-1-0-A	30261705
50	16,0	27,0	34,0	-	95,0	50,0	10,0	44,4	M12x1	MTC-HSK-A050-16-095-1-0-A	30261708
50	18,0	33,0	41,5	-	95,0	50,0	10,0	54,0	M12x1	MTC-HSK-A050-18-095-1-0-A	30261712
50	20,0	33,0	41,5	-	100,0	52,0	10,0	54,0	M16x1	MTC-HSK-A050-20-100-1-0-A	30261715
63	3,0	10,0	15,0	-	80,0	28,0	16,0	31,7	M6	MTC-HSK-A063-03-080-1-0-A	30261718
63*	3,0	10,0	20,0	-	120,0	12,0	-	63,5	-	MTC-HSK-A063-03-120-1-0-W	30261731
63*	3,0	10,0	20,0	-	130,0	12,0	-	63,5	-	MTC-HSK-A063-03-130-1-0-W	30872496
63	4,0	15,0	22,0	-	80,0	28,0	12,0	44,4	M6	MTC-HSK-A063-04-080-1-0-A	30260639
63*	4,0	15,0	22,0	-	120,0	16,0	-	44,4	-	MTC-HSK-A063-04-120-1-0-W	30261733
63*	4,0	15,0	22,0	-	130,0	16,0	-	44,4	-	MTC-HSK-A063-04-130-1-0-W	30872497
63	5,0	15,0	22,0	-	80,0	30,0	10,0	44,4	M6	MTC-HSK-A063-05-080-1-0-A	30261720
63*	5,0	15,0	22,0	-	120,0	20,0	-	44,4	-	MTC-HSK-A063-05-120-1-0-W	30261735
63*	5,0	15,0	22,0	-	130,0	20,0	-	44,4	-	MTC-HSK-A063-05-130-1-0-W	30872498
63	6,0	21,0	27,0	-	80,0	36,0	10,0	38,1	M5	MTC-HSK-A063-06-080-1-0-A	30261721
63	6,0	21,0	27,0	-	120,0	36,0	10,0	38,1	M5	MTC-HSK-A063-06-120-1-0-A	30261737
63	6,0	21,0	27,0	-	130,0	36,0	10,0	38,1	M5	MTC-HSK-A063-06-130-1-0-A	30872499

ThermoChuck | Nach DIN 69882-8 | Mit axialer Werkzeuglängeneinstellung | Schaft HSK-A nach DIN 69893-1

HSK-A	Baumaße								G	Spezifikation	Bestell-Nr.
	d ₁	d ₂	d ₃	d ₄	l ₁	l ₂	l ₃	l ₄			
63	6,0	21,0	27,0	-	160,0	36,0	10,0	38,1	M5	MTC-HSK-A063-06-160-1-0-A	30261738
63	6,0	21,0	27,0	-	200,0	36,0	10,0	38,1	M5	MTC-HSK-A063-06-200-1-0-A	30529026
63	8,0	21,0	27,0	-	80,0	36,0	10,0	38,1	M6	MTC-HSK-A063-08-080-1-0-A	30261722
63	8,0	21,0	27,0	-	120,0	36,0	10,0	38,1	M6	MTC-HSK-A063-08-120-1-0-A	30261739
63	8,0	21,0	27,0	-	130,0	36,0	10,0	38,1	M6	MTC-HSK-A063-08-130-1-0-A	30872500
63	8,0	21,0	27,0	-	160,0	36,0	10,0	38,1	M6	MTC-HSK-A063-08-160-1-0-A	30261740
63	8,0	21,0	27,0	-	200,0	36,0	10,0	38,1	M6	MTC-HSK-A063-08-200-1-0-A	30488595
63	10,0	24,0	32,0	-	85,0	41,0	10,0	50,8	M8x1	MTC-HSK-A063-10-085-1-0-A	30261723
63	10,0	24,0	32,0	-	120,0	41,0	10,0	50,8	M8x1	MTC-HSK-A063-10-120-1-0-A	30261741
63	10,0	24,0	32,0	-	130,0	41,0	10,0	50,8	M8x1	MTC-HSK-A063-10-130-1-0-A	30872501
63	10,0	24,0	32,0	-	160,0	41,0	10,0	50,8	M8x1	MTC-HSK-A063-10-160-1-0-A	30261742
63	10,0	24,0	32,0	-	200,0	41,0	10,0	50,8	M8x1	MTC-HSK-A063-10-200-1-0-A	30529032
63	12,0	24,0	32,0	-	90,0	47,0	10,0	50,8	M10x1	MTC-HSK-A063-12-090-1-0-A	30261724
63	12,0	24,0	32,0	-	120,0	47,0	10,0	50,8	M10x1	MTC-HSK-A063-12-120-1-0-A	30261743
63	12,0	24,0	32,0	-	130,0	47,0	10,0	50,8	M10x1	MTC-HSK-A063-12-130-1-0-A	30872502
63	12,0	24,0	32,0	-	160,0	47,0	10,0	50,8	M10x1	MTC-HSK-A063-12-160-1-0-A	30259973
63	12,0	24,0	32,0	-	200,0	47,0	10,0	50,8	M10x1	MTC-HSK-A063-12-200-1-0-A	30529033
63	14,0	27,0	34,0	-	90,0	47,0	10,0	44,4	M10x1	MTC-HSK-A063-14-090-1-0-A	30261725
63	14,0	27,0	34,0	-	120,0	47,0	10,0	44,4	M10x1	MTC-HSK-A063-14-120-1-0-A	30261745
63	14,0	27,0	34,0	-	130,0	47,0	10,0	44,4	M10x1	MTC-HSK-A063-14-130-1-0-A	30872503
63	14,0	27,0	34,0	-	160,0	47,0	10,0	44,4	M10x1	MTC-HSK-A063-14-160-1-0-A	30261746
63	14,0	27,0	34,0	-	200,0	47,0	10,0	44,4	M10x1	MTC-HSK-A063-14-200-1-0-A	30529043
63	16,0	27,0	34,0	-	95,0	50,0	10,0	44,4	M12x1	MTC-HSK-A063-16-095-1-0-A	30261726
63	16,0	27,0	34,0	-	120,0	50,0	10,0	44,4	M12x1	MTC-HSK-A063-16-120-1-0-A	30261747
63	16,0	27,0	34,0	-	130,0	50,0	10,0	44,4	M12x1	MTC-HSK-A063-16-130-1-0-A	30872504
63	16,0	27,0	34,0	-	160,0	50,0	10,0	44,4	M12x1	MTC-HSK-A063-16-160-1-0-A	30261748
63	16,0	27,0	34,0	-	200,0	50,0	10,0	44,4	M12x1	MTC-HSK-A063-16-200-1-0-A	30529044
63	18,0	33,0	42,0	-	95,0	50,0	10,0	57,1	M12x1	MTC-HSK-A063-18-095-1-0-A	30261727
63	18,0	33,0	42,0	-	120,0	50,0	10,0	57,1	M12x1	MTC-HSK-A063-18-120-1-0-A	30261749
63	18,0	33,0	42,0	-	130,0	50,0	10,0	57,1	M12x1	MTC-HSK-A063-18-130-1-0-A	30872505
63	18,0	33,0	42,0	-	160,0	50,0	10,0	57,1	M12x1	MTC-HSK-A063-18-160-1-0-A	30261750
63	18,0	33,0	42,0	-	200,0	50,0	10,0	57,1	M12x1	MTC-HSK-A063-18-200-1-0-A	30529045
63	20,0	33,0	42,0	-	100,0	52,0	10,0	57,1	M16x1	MTC-HSK-A063-20-100-1-0-A	30261728
63	20,0	33,0	42,0	-	120,0	52,0	10,0	57,1	M16x1	MTC-HSK-A063-20-120-1-0-A	30261751
63	20,0	33,0	42,0	-	130,0	52,0	10,0	57,1	M16x1	MTC-HSK-A063-20-130-1-0-A	30872506
63	20,0	33,0	42,0	-	160,0	52,0	10,0	57,1	M16x1	MTC-HSK-A063-20-160-1-0-A	30261752
63	20,0	33,0	42,0	-	200,0	52,0	10,0	57,1	M16x1	MTC-HSK-A063-20-200-1-0-A	30529046
63	25,0	44,0	52,5	-	115,0	58,0	10,0	54,0	M16x1	MTC-HSK-A063-25-115-1-0-A	30261729
63	25,0	44,0	52,5	-	120,0	58,0	10,0	54,0	M16x1	MTC-HSK-A063-25-120-1-0-A	30261753
63	25,0	44,0	52,5	-	130,0	58,0	10,0	54,0	M16x1	MTC-HSK-A063-25-130-1-0-A	30872507
63	25,0	44,0	52,5	-	160,0	58,0	10,0	54,0	M16x1	MTC-HSK-A063-25-160-1-0-A	30261754
63	25,0	44,0	52,5	-	200,0	58,0	10,0	54,0	M16x1	MTC-HSK-A063-25-200-1-0-A	30529047
63	32,0	44,0	52,5	-	120,0	62,0	10,0	54,0	M16x1	MTC-HSK-A063-32-120-1-0-A	30261730
63	32,0	44,0	52,5	-	130,0	62,0	10,0	54,0	M16x1	MTC-HSK-A063-32-130-1-0-A	30872508
63	32,0	44,0	52,5	-	160,0	62,0	10,0	54,0	M16x1	MTC-HSK-A063-32-160-1-0-A	30261755
63	32,0	44,0	52,5	-	200,0	62,0	10,0	54,0	M16x1	MTC-HSK-A063-32-200-1-0-A	30529048
80	6,0	21,0	27,0	-	85,0	36,0	10,0	38,1	M5	MTC-HSK-A080-06-085-1-0-A	30261756
80	8,0	21,0	27,0	-	85,0	36,0	10,0	38,1	M6	MTC-HSK-A080-08-085-1-0-A	30261759
80	10,0	24,0	32,0	-	90,0	41,0	10,0	49,3	M8x1	MTC-HSK-A080-10-090-1-0-A	30261762
80	12,0	24,0	32,0	-	95,0	47,0	10,0	50,8	M10x1	MTC-HSK-A080-12-095-1-0-A	30261765
80	14,0	27,0	34,0	-	95,0	47,0	10,0	44,4	M10x1	MTC-HSK-A080-14-095-1-0-A	30261768
80	16,0	27,0	34,0	-	100,0	50,0	10,0	44,4	M12x1	MTC-HSK-A080-16-100-1-0-A	30261771
80	18,0	33,0	42,0	-	100,0	50,0	10,0	57,1	M12x1	MTC-HSK-A080-18-100-1-0-A	30261774
80	20,0	33,0	42,0	-	105,0	52,0	10,0	57,1	M16x1	MTC-HSK-A080-20-105-1-0-A	30261777
80	25,0	44,0	53,0	-	115,0	58,0	10,0	57,1	M16x1	MTC-HSK-A080-25-115-1-0-A	30261780
80	32,0	44,0	53,0	-	120,0	62,0	10,0	57,1	M16x1	MTC-HSK-A080-32-120-1-0-A	30261783
100	6,0	21,0	27,0	-	85,0	36,0	10,0	38,1	M5	MTC-HSK-A100-06-085-1-0-A	30261785

ThermoChuck | Nach DIN 69882-8 | Mit axialer Werkzeuglängeneinstellung | Schaft HSK-A nach DIN 69893-1

HSK-A	Baumaße								G	Spezifikation	Bestell-Nr.
	d ₁	d ₂	d ₃	d ₄	l ₁	l ₂	l ₃	l ₄			
100	6,0	21,0	27,0	-	120,0	36,0	10,0	38,1	M5	MTC-HSK-A100-06-120-1-0-A	30261786
100	6,0	21,0	27,0	-	130,0	36,0	10,0	38,1	M5	MTC-HSK-A100-06-130-1-0-A	30872509
100	6,0	21,0	27,0	-	160,0	36,0	10,0	38,1	M5	MTC-HSK-A100-06-160-1-0-A	30261787
100	6,0	21,0	27,0	-	200,0	36,0	10,0	38,1	M5	MTC-HSK-A100-06-200-1-0-A	30558360
100	8,0	21,0	27,0	-	85,0	36,0	10,0	38,1	M6	MTC-HSK-A100-08-085-1-0-A	30261788
100	8,0	21,0	27,0	-	120,0	36,0	10,0	38,1	M6	MTC-HSK-A100-08-120-1-0-A	30261789
100	8,0	21,0	27,0	-	130,0	36,0	10,0	38,1	M6	MTC-HSK-A100-08-130-1-0-A	30872510
100	8,0	21,0	27,0	-	160,0	36,0	10,0	38,1	M6	MTC-HSK-A100-08-160-1-0-A	30261790
100	8,0	21,0	27,0	-	200,0	36,0	10,0	38,1	M6	MTC-HSK-A100-08-200-1-0-A	30558361
100	10,0	24,0	32,0	-	90,0	41,0	10,0	48,9	M8x1	MTC-HSK-A100-10-090-1-0-A	30261791
100	10,0	24,0	32,0	-	120,0	41,0	10,0	50,8	M8x1	MTC-HSK-A100-10-120-1-0-A	30261792
100	10,0	24,0	32,0	-	130,0	41,0	10,0	50,8	M8x1	MTC-HSK-A100-10-130-1-0-A	30872511
100	10,0	24,0	32,0	-	160,0	41,0	10,0	50,8	M8x1	MTC-HSK-A100-10-160-1-0-A	30261793
100	10,0	24,0	32,0	-	200,0	41,0	10,0	50,8	M8x1	MTC-HSK-A100-10-200-1-0-A	30558363
100	12,0	24,0	32,0	-	95,0	47,0	10,0	50,6	M10x1	MTC-HSK-A100-12-095-1-0-A	30261794
100	12,0	24,0	32,0	-	120,0	47,0	10,0	50,8	M10x1	MTC-HSK-A100-12-120-1-0-A	30261795
100	12,0	24,0	32,0	-	130,0	47,0	10,0	50,8	M10x1	MTC-HSK-A100-12-130-1-0-A	30872512
100	12,0	24,0	32,0	-	160,0	47,0	10,0	50,8	M10x1	MTC-HSK-A100-12-160-1-0-A	30261796
100	12,0	24,0	32,0	-	200,0	47,0	10,0	50,8	M10x1	MTC-HSK-A100-12-200-1-0-A	30558364
100	14,0	27,0	34,0	-	95,0	47,0	10,0	44,4	M10x1	MTC-HSK-A100-14-095-1-0-A	30261797
100	14,0	27,0	34,0	-	120,0	47,0	10,0	44,4	M10x1	MTC-HSK-A100-14-120-1-0-A	30261798
100	14,0	27,0	34,0	-	130,0	47,0	10,0	44,4	M10x1	MTC-HSK-A100-14-130-1-0-A	30872513
100	14,0	27,0	34,0	-	160,0	47,0	10,0	44,4	M10x1	MTC-HSK-A100-14-160-1-0-A	30261799
100	14,0	27,0	34,0	-	200,0	47,0	10,0	44,4	M10x1	MTC-HSK-A100-14-200-1-0-A	30558366
100	16,0	27,0	34,0	-	100,0	50,0	10,0	44,4	M12x1	MTC-HSK-A100-16-100-1-0-A	30261800
100	16,0	27,0	34,0	-	120,0	50,0	10,0	44,4	M12x1	MTC-HSK-A100-16-120-1-0-A	30261801
100	16,0	27,0	34,0	-	130,0	50,0	10,0	44,4	M12x1	MTC-HSK-A100-16-130-1-0-A	30872514
100	16,0	27,0	34,0	-	160,0	50,0	10,0	44,4	M12x1	MTC-HSK-A100-16-160-1-0-A	30261802
100	16,0	27,0	34,0	-	200,0	50,0	10,0	44,4	M12x1	MTC-HSK-A100-16-200-1-0-A	30558367
100	18,0	33,0	42,0	-	100,0	50,0	10,0	55,2	M12x1	MTC-HSK-A100-18-100-1-0-A	30261803
100	18,0	33,0	42,0	-	120,0	50,0	10,0	57,1	M12x1	MTC-HSK-A100-18-120-1-0-A	30261804
100	18,0	33,0	42,0	-	130,0	50,0	10,0	57,1	M12x1	MTC-HSK-A100-18-130-1-0-A	30872515
100	18,0	33,0	42,0	-	160,0	50,0	10,0	57,1	M12x1	MTC-HSK-A100-18-160-1-0-A	30261805
100	18,0	33,0	42,0	-	200,0	50,0	10,0	57,1	M12x1	MTC-HSK-A100-18-200-1-0-A	30558368
100	20,0	33,0	42,0	-	105,0	52,0	10,0	57,1	M16x1	MTC-HSK-A100-20-105-1-0-A	30259975
100	20,0	33,0	42,0	-	120,0	52,0	10,0	57,1	M16x1	MTC-HSK-A100-20-120-1-0-A	30261807
100	20,0	33,0	42,0	-	130,0	52,0	10,0	57,1	M16x1	MTC-HSK-A100-20-130-1-0-A	30872516
100	20,0	33,0	42,0	-	160,0	52,0	10,0	57,1	M16x1	MTC-HSK-A100-20-160-1-0-A	30261808
100	20,0	33,0	42,0	-	200,0	52,0	10,0	57,1	M16x1	MTC-HSK-A100-20-200-1-0-A	30558369
100	25,0	44,0	53,0	-	115,0	58,0	10,0	57,1	M16x1	MTC-HSK-A100-25-115-1-0-A	30261809
100	25,0	44,0	53,0	-	120,0	58,0	10,0	57,1	M16x1	MTC-HSK-A100-25-120-1-0-A	30261810
100	25,0	44,0	53,0	-	130,0	58,0	10,0	57,1	M16x1	MTC-HSK-A100-25-130-1-0-A	30872517
100	25,0	44,0	53,0	-	160,0	58,0	10,0	57,1	M16x1	MTC-HSK-A100-25-160-1-0-A	30261811
100	25,0	44,0	53,0	-	200,0	58,0	10,0	57,1	M16x1	MTC-HSK-A100-25-200-1-0-A	30558371
100	32,0	44,0	53,0	-	120,0	62,0	10,0	57,1	M16x1	MTC-HSK-A100-32-120-1-0-A	30261812
100	32,0	44,0	53,0	-	130,0	62,0	10,0	57,1	M16x1	MTC-HSK-A100-32-130-1-0-A	30872518
100	32,0	44,0	53,0	-	160,0	62,0	10,0	57,1	M16x1	MTC-HSK-A100-32-160-1-0-A	30261813
100	32,0	44,0	53,0	-	200,0	62,0	10,0	57,1	M16x1	MTC-HSK-A100-32-200-1-0-A	30558372

* Ohne axiale Werkzeuglängeneinstellung.

Maßangaben in mm.

Weitere Abmessungen auf Anfrage erhältlich.

Lieferumfang: Mit eingebauter, durchbohrter Längeneinstellschraube. Ohne Feinwuchtschrauben und Kühlmittelrohr.

Ausführung: Zulässige Rundlaufabweichung des Kegelhohlschaftes zum Spanndurchmesser $d_1 = 3 \mu\text{m}$. Der Spanndurchmesser ist für eine Schafttoleranz h6 ausgelegt.

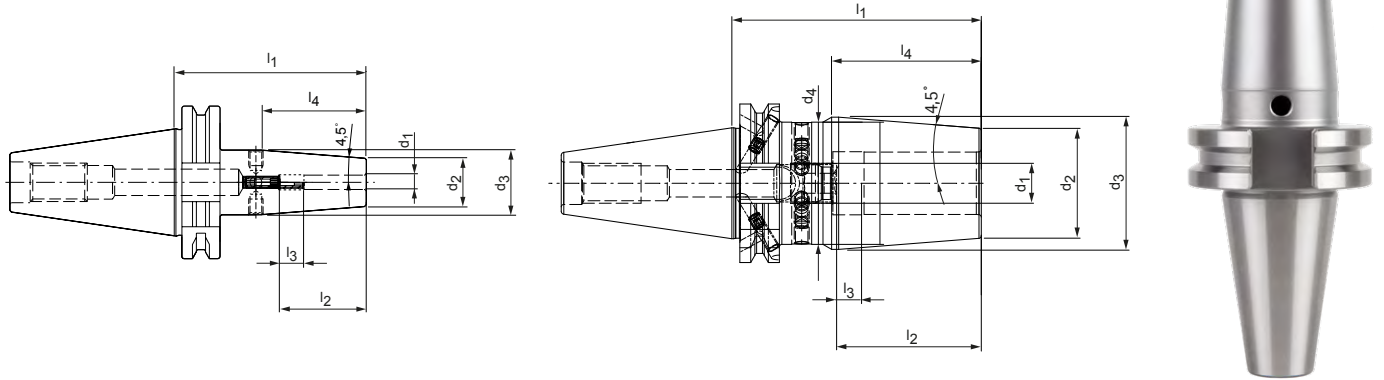
Hinweis: Kühlmittelrohr und Codeträger siehe Kapitel "Zubehör, Ersatzteile und Messmittel". Längeneinstellschrauben und Feinwuchtschrauben auf Anfrage erhältlich.

Hinweise zur Verwechselsicherung siehe Kapitel "Technischer Anhang".

Wuchtgüte: G 2,5 bei 25.000 min^{-1} im Auslieferungszustand.

ThermoChuck

Mit axialer Werkzeuglängeneinstellung
Schaft SK nach ISO 7388-1 Form AD/AF



SK	Baumaße								G	Spezifikation	Bestell-Nr.
	d ₁	d ₂	d ₃	d ₄	l ₁	l ₂	l ₃	l ₄			
30*	3,0	10,0	17,0	-	80,0	28,0	16,0	44,4	M6	MTC-SK030-03-080-1-0-A	30261560
30*	4,0	15,0	22,0	-	80,0	28,0	12,0	44,4	M6	MTC-SK030-04-080-1-0-A	30261561
30*	5,0	15,0	22,0	-	80,0	30,0	10,0	44,4	M6	MTC-SK030-05-080-1-0-A	30261562
30*	6,0	21,0	27,0	-	80,0	36,0	10,0	38,1	M5	MTC-SK030-06-080-1-0-A	30261563
30*	8,0	21,0	27,0	-	80,0	36,0	10,0	38,1	M6	MTC-SK030-08-080-1-0-A	30261564
30*	10,0	24,0	32,0	-	80,0	41,0	10,0	50,8	M8x1	MTC-SK030-10-080-1-0-A	30261565
30*	12,0	24,0	32,0	-	80,0	47,0	10,0	50,8	M10x1	MTC-SK030-12-080-1-0-A	30261566
30*	14,0	27,0	34,0	-	80,0	47,0	10,0	44,4	M10x1	MTC-SK030-14-080-1-0-A	30261567
30*	16,0	27,0	34,0	-	80,0	50,0	10,0	44,4	M12x1	MTC-SK030-16-080-1-0-A	30261568
30*	18,0	33,0	42,0	-	80,0	50,0	10,0	55,2	M12x1	MTC-SK030-18-080-1-0-A	30261569
30*	20,0	33,0	42,0	-	80,0	52,0	10,0	55,2	M16x1	MTC-SK030-20-080-1-0-A	30261570
40	3,0	10,0	17,0	-	80,0	28,0	16,0	44,4	M6	MTC-SK040-03-080-3-0-A	30261571
40**	3,0	10,0	20,0	-	120,0	12,0	-	63,5	-	MTC-SK040-03-120-3-0-W	30261584
40**	3,0	10,0	20,0	-	130,0	12,0	-	63,5	-	MTC-SK040-03-130-3-0-W	30872519
40	4,0	15,0	22,0	-	80,0	28,0	12,0	44,4	M6	MTC-SK040-04-080-3-0-A	30261572
40**	4,0	15,0	22,0	-	120,0	16,0	-	44,4	-	MTC-SK040-04-120-3-0-W	30261586
40**	4,0	15,0	22,0	-	130,0	16,0	-	44,4	-	MTC-SK040-04-130-3-0-W	30872520
40	5,0	15,0	22,0	-	80,0	30,0	10,0	44,4	M6	MTC-SK040-05-080-3-0-A	30261573
40**	5,0	15,0	22,0	-	120,0	20,0	-	44,4	-	MTC-SK040-05-120-3-0-W	30261588
40	5,0	15,0	22,0	-	130,0	20,0	0,0	44,4	-	MTC-SK040-05-130-3-0-W	30872521
40	6,0	21,0	27,0	-	80,0	36,0	10,0	38,1	M5	MTC-SK040-06-080-3-0-A	30261574
40	6,0	21,0	27,0	-	120,0	36,0	10,0	38,1	M5	MTC-SK040-06-120-3-0-A	30261590
40	6,0	21,0	27,0	-	130,0	36,0	10,0	38,1	M5	MTC-SK040-06-130-3-0-A	30872522
40	6,0	21,0	27,0	-	160,0	36,0	10,0	38,1	M5	MTC-SK040-06-160-3-0-A	30261591
40	6,0	21,0	27,0	-	200,0	36,0	10,0	38,1	M5	MTC-SK040-06-200-3-0-A	30655715
40	8,0	21,0	27,0	-	80,0	36,0	10,0	38,1	M6	MTC-SK040-08-080-3-0-A	30261575
40	8,0	21,0	27,0	-	120,0	36,0	10,0	38,1	M6	MTC-SK040-08-120-3-0-A	30261592
40	8,0	21,0	27,0	-	130,0	36,0	10,0	38,1	M6	MTC-SK040-08-130-3-0-A	30872523
40	8,0	21,0	27,0	-	160,0	36,0	10,0	38,1	M6	MTC-SK040-08-160-3-0-A	30261593
40	8,0	21,0	27,0	-	200,0	36,0	10,0	38,1	M6	MTC-SK040-08-200-3-0-A	30655716
40	10,0	24,0	32,0	-	80,0	41,0	10,0	50,8	M8x1	MTC-SK040-10-080-3-0-A	30261576
40	10,0	24,0	32,0	-	120,0	41,0	10,0	50,8	M8x1	MTC-SK040-10-120-3-0-A	30261594
40	10,0	24,0	32,0	-	130,0	41,0	10,0	50,8	M8x1	MTC-SK040-10-130-3-0-A	30872524
40	10,0	24,0	32,0	-	160,0	41,0	10,0	50,8	M8x1	MTC-SK040-10-160-3-0-A	30261595
40	10,0	24,0	32,0	-	200,0	41,0	10,0	50,8	M8x1	MTC-SK040-10-200-3-0-A	30655717
40	12,0	24,0	32,0	-	80,0	47,0	10,0	50,8	M10x1	MTC-SK040-12-080-3-0-A	30261577
40	12,0	24,0	32,0	-	120,0	47,0	10,0	50,8	M10x1	MTC-SK040-12-120-3-0-A	30261596
40	12,0	24,0	32,0	-	130,0	47,0	10,0	50,8	M10x1	MTC-SK040-12-130-3-0-A	30872525
40	12,0	24,0	32,0	-	160,0	47,0	10,0	50,8	M10x1	MTC-SK040-12-160-3-0-A	30261597

ThermoChuck | Mit axialer Werkzeuglängeneinstellung | Schaft SK nach ISO 7388-1 Form AD/AF

SK	Baumaße								G	Spezifikation	Bestell-Nr.
	d ₁	d ₂	d ₃	d ₄	l ₁	l ₂	l ₃	l ₄			
40	12,0	24,0	32,0	-	200,0	47,0	10,0	50,8	M10x1	MTC-SK040-12-200-3-0-A	30655711
40	14,0	27,0	34,0	-	80,0	47,0	10,0	44,4	M10x1	MTC-SK040-14-080-3-0-A	30261578
40	14,0	27,0	34,0	-	120,0	47,0	10,0	44,4	M10x1	MTC-SK040-14-120-3-0-A	30261598
40	14,0	27,0	34,0	-	130,0	47,0	10,0	44,4	M10x1	MTC-SK040-14-130-3-0-A	30872526
40	14,0	27,0	34,0	-	160,0	47,0	10,0	44,4	M10x1	MTC-SK040-14-160-3-0-A	30261599
40	14,0	27,0	34,0	-	200,0	47,0	10,0	44,4	M10x1	MTC-SK040-14-200-3-0-A	30655718
40	16,0	27,0	34,0	-	80,0	50,0	10,0	44,4	M12x1	MTC-SK040-16-080-3-0-A	30261579
40	16,0	27,0	34,0	-	120,0	50,0	10,0	44,4	M12x1	MTC-SK040-16-120-3-0-A	30261600
40	16,0	27,0	34,0	-	130,0	50,0	10,0	44,4	M12x1	MTC-SK040-16-130-3-0-A	30872527
40	16,0	27,0	34,0	-	160,0	50,0	10,0	44,4	M12x1	MTC-SK040-16-160-3-0-A	30261601
40	16,0	27,0	34,0	-	200,0	50,0	10,0	44,4	M12x1	MTC-SK040-16-200-3-0-A	30655719
40	18,0	33,0	42,0	-	80,0	50,0	10,0	58,9	M12x1	MTC-SK040-18-080-3-0-A	30260195
40	18,0	33,0	42,0	-	120,0	50,0	10,0	57,1	M12x1	MTC-SK040-18-120-3-0-A	30261602
40	18,0	33,0	42,0	-	130,0	50,0	10,0	57,1	M12x1	MTC-SK040-18-130-3-0-A	30872528
40	18,0	33,0	42,0	-	160,0	50,0	10,0	57,1	M12x1	MTC-SK040-18-160-3-0-A	30261603
40	18,0	33,0	42,0	-	200,0	50,0	10,0	57,1	M12x1	MTC-SK040-18-200-3-0-A	30655720
40	20,0	33,0	42,0	-	80,0	52,0	10,0	57,2	M16x1	MTC-SK040-20-080-3-0-A	30261581
40	20,0	33,0	42,0	-	120,0	52,0	10,0	57,1	M16x1	MTC-SK040-20-120-3-0-A	30261604
40	20,0	33,0	42,0	-	130,0	52,0	10,0	57,1	M16x1	MTC-SK040-20-130-3-0-A	30872529
40	20,0	33,0	42,0	-	160,0	52,0	10,0	57,1	M16x1	MTC-SK040-20-160-3-0-A	30261605
40	20,0	33,0	42,0	-	200,0	52,0	10,0	57,1	M16x1	MTC-SK040-20-200-3-0-A	30655721
40	25,0	44,0	49,0	53,0	100,0	58,0	10,0	60,0	M16x1	MTC-SK040-25-100-3-0-A	30261582
40	25,0	44,0	53,0	49,0	120,0	58,0	10,0	60,0	M16x1	MTC-SK040-25-120-3-0-A	30261606
40	25,0	44,0	53,0	49,0	130,0	58,0	10,0	70,0	M16x1	MTC-SK040-25-130-3-0-A	30872530
40	25,0	44,0	53,0	49,0	160,0	58,0	10,0	60,0	M16x1	MTC-SK040-25-160-3-0-A	30261607
40	25,0	44,0	53,0	49,0	200,0	58,0	10,0	60,0	M16x1	MTC-SK040-25-200-3-0-A	30655722
40	32,0	44,0	49,0	53,0	100,0	62,0	10,0	60,0	M16x1	MTC-SK040-32-100-3-0-A	30261583
40	32,0	44,0	53,0	49,0	120,0	62,0	10,0	60,0	M16x1	MTC-SK040-32-120-3-0-A	30261608
40	32,0	44,0	53,0	49,0	130,0	62,0	10,0	70,0	M16x1	MTC-SK040-32-130-3-0-A	30872532
40	32,0	44,0	53,0	49,0	160,0	62,0	10,0	60,0	M16x1	MTC-SK040-32-160-3-0-A	30261610
40	32,0	44,0	53,0	49,0	200,0	62,0	10,0	60,0	M16x1	MTC-SK040-32-200-3-0-A	30655723
50**	3,0	10,0	17,0	-	80,0	12,0	-	44,4	-	MTC-SK050-03-080-3-0-W	30261611
50**	3,0	10,0	20,0	-	120,0	12,0	-	63,5	-	MTC-SK050-03-120-3-0-W	30261612
50**	4,0	15,0	22,0	-	80,0	16,0	-	44,4	-	MTC-SK050-04-080-3-0-W	30261614
50**	4,0	15,0	22,0	-	120,0	16,0	-	44,4	-	MTC-SK050-04-120-3-0-W	30261615
50**	5,0	15,0	22,0	-	80,0	20,0	-	44,4	-	MTC-SK050-05-080-3-0-W	30261617
50**	5,0	15,0	22,0	-	120,0	20,0	-	44,4	-	MTC-SK050-05-120-3-0-W	30261618
50	6,0	21,0	27,0	-	80,0	36,0	10,0	38,1	M5	MTC-SK050-06-080-3-0-A	30261620
50	6,0	21,0	27,0	-	120,0	36,0	10,0	38,1	M5	MTC-SK050-06-120-3-0-A	30261621
50	6,0	21,0	27,0	-	160,0	36,0	10,0	38,1	M5	MTC-SK050-06-160-3-0-A	30261622
50	8,0	21,0	27,0	-	80,0	36,0	10,0	38,1	M6	MTC-SK050-08-080-3-0-A	30261623
50	8,0	21,0	27,0	-	120,0	36,0	10,0	38,1	M6	MTC-SK050-08-120-3-0-A	30261624
50	8,0	21,0	27,0	-	160,0	36,0	10,0	38,1	M6	MTC-SK050-08-160-3-0-A	30261625
50	10,0	24,0	32,0	-	80,0	41,0	10,0	50,8	M8x1	MTC-SK050-10-080-3-0-A	30261626
50	10,0	24,0	32,0	-	120,0	41,0	10,0	50,8	M8x1	MTC-SK050-10-120-3-0-A	30261627
50	10,0	24,0	32,0	-	160,0	41,0	10,0	50,8	M8x1	MTC-SK050-10-160-3-0-A	30261628
50	12,0	24,0	32,0	-	80,0	47,0	10,0	50,8	M10x1	MTC-SK050-12-080-3-0-A	30261629
50	12,0	24,0	32,0	-	120,0	47,0	10,0	50,8	M10x1	MTC-SK050-12-120-3-0-A	30261630
50	12,0	24,0	32,0	-	160,0	47,0	10,0	50,8	M10x1	MTC-SK050-12-160-3-0-A	30261631
50	14,0	27,0	34,0	-	80,0	47,0	10,0	44,4	M10x1	MTC-SK050-14-080-3-0-A	30261632
50	14,0	27,0	34,0	-	120,0	47,0	10,0	44,4	M10x1	MTC-SK050-14-120-3-0-A	30261633
50	14,0	27,0	34,0	-	160,0	47,0	10,0	44,4	M10x1	MTC-SK050-14-160-3-0-A	30261634
50	16,0	27,0	34,0	-	80,0	50,0	10,0	44,4	M12x1	MTC-SK050-16-080-3-0-A	30261635
50	16,0	27,0	34,0	-	120,0	50,0	10,0	44,4	M12x1	MTC-SK050-16-120-3-0-A	30261636
50	16,0	27,0	34,0	-	160,0	50,0	10,0	44,4	M12x1	MTC-SK050-16-160-3-0-A	30261637
50	18,0	33,0	42,0	-	80,0	50,0	10,0	55,2	M12x1	MTC-SK050-18-080-3-0-A	30261638
50	18,0	33,0	42,0	-	120,0	50,0	10,0	57,1	M12x1	MTC-SK050-18-120-3-0-A	30261639

Fortsetzung auf nächster Seite.

ThermoChuck | Mit axialer Werkzeuglängeneinstellung | Schaft SK nach ISO 7388-1 Form AD/AF

SK	Baumaße								G	Spezifikation	Bestell-Nr.
	d ₁	d ₂	d ₃	d ₄	l ₁	l ₂	l ₃	l ₄			
50	18,0	33,0	42,0	-	130,0	50,0	10,0	57,1	M12x1	MTC-SK050-18-130-3-0-A	30872533
50	18,0	33,0	42,0	-	160,0	50,0	10,0	57,1	M12x1	MTC-SK050-18-160-3-0-A	30261640
50	20,0	33,0	42,0	-	80,0	52,0	10,0	55,2	M16x1	MTC-SK050-20-080-3-0-A	30261641
50	20,0	33,0	42,0	-	120,0	52,0	10,0	57,1	M16x1	MTC-SK050-20-120-3-0-A	30261642
50	20,0	33,0	42,0	-	130,0	52,0	10,0	57,1	M16x1	MTC-SK050-20-130-3-0-A	30872534
50	20,0	33,0	42,0	-	160,0	52,0	10,0	57,1	M16x1	MTC-SK050-20-160-3-0-A	30261643
50	25,0	44,0	53,0	-	100,0	58,0	10,0	57,1	M16x1	MTC-SK050-25-100-3-0-A	30261644
50	25,0	44,0	53,0	-	120,0	58,0	10,0	57,1	M16x1	MTC-SK050-25-120-3-0-A	30261645
50	25,0	44,0	53,0	-	130,0	58,0	10,0	57,1	M16x1	MTC-SK050-25-130-3-0-A	30872535
50	25,0	44,0	53,0	-	160,0	58,0	10,0	57,1	M16x1	MTC-SK050-25-160-3-0-A	30261646
50	32,0	44,0	53,0	-	100,0	62,0	10,0	57,1	M16x1	MTC-SK050-32-100-3-0-A	30261647
50	32,0	44,0	53,0	-	120,0	62,0	10,0	57,1	M16x1	MTC-SK050-32-120-3-0-A	30261648
50	32,0	44,0	53,0	-	130,0	62,0	10,0	57,1	M16x1	MTC-SK050-32-130-3-0-A	30872536
50	32,0	44,0	53,0	-	160,0	62,0	10,0	57,1	M16x1	MTC-SK050-32-160-3-0-A	30261649

* Ausführung: Steilkegelgröße ist nicht in Kombi-Ausführung AD/AF erhältlich.

** Ohne axiale Werkzeuglängeneinstellung.

Maßangaben in mm.

Weitere Abmessungen auf Anfrage erhältlich.

Lieferumfang: Mit eingebauter, durchbohrter Längeneinstellschraube. Ohne Feinwuchtschrauben und Anzugsbolzen.

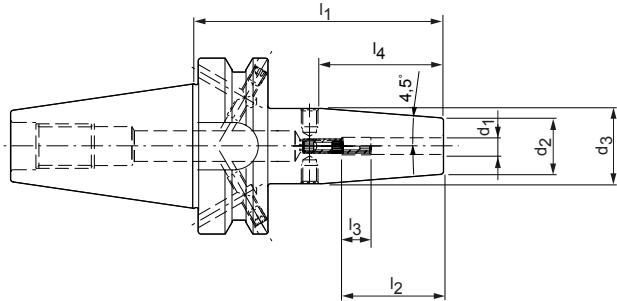
Ausführung: Zulässige Rundlaufabweichung des Kegelschaftes zum Spanndurchmesser d₁ = 3 µm. Der Spanndurchmesser ist für eine Schafttoleranz h6 ausgelegt. Grundeinstel-

lung Form AD, falls Form AF gewünscht wird, bitte bei der Bestellung angeben. Hinweis: Anzugsbolzen siehe Kapitel "Zubehör, Ersatzteile und Messmittel".

Längeneinstellschrauben und Feinwuchtschrauben auf Anfrage erhältlich. Wuchtgüte: G 2,5 bei 25.000 min⁻¹ im Auslieferungszustand.

ThermoChuck

Mit axialer Werkzeuglängeneinstellung
 Schaft BT nach ISO 7388-2 Form JD/JF (JIS B 6339)



BT	Baumaße							G	Spezifikation	Bestell-Nr.
	d_1	d_2	d_3	l_1	l_2	l_3	l_4			
30*	3,0	10,0	17,0	85,0	28,0	16,0	44,4	M6	MTC-BT030-03-085-1-0-A	30329402
30*	4,0	15,0	22,0	85,0	28,0	12,0	44,4	M6	MTC-BT030-04-085-1-0-A	30329453
30*	5,0	15,0	22,0	85,0	30,0	10,0	44,4	M6	MTC-BT030-05-085-1-0-A	30329454
30*	6,0	21,0	27,0	85,0	36,0	10,0	38,1	M5	MTC-BT030-06-085-1-0-A	30329455
30*	8,0	21,0	27,0	85,0	36,0	10,0	38,1	M6	MTC-BT030-08-085-1-0-A	30308274
30*	10,0	24,0	32,0	85,0	41,0	10,0	50,8	M8x1	MTC-BT030-10-085-1-0-A	30308275
30*	12,0	24,0	32,0	85,0	47,0	10,0	50,8	M10x1	MTC-BT030-12-085-1-0-A	30325011
30*	14,0	27,0	34,0	85,0	47,0	10,0	44,4	M10x1	MTC-BT030-14-085-1-0-A	30329458
30*	16,0	27,0	34,0	85,0	50,0	10,0	44,4	M12x1	MTC-BT030-16-085-1-0-A	30329447
30*	18,0	33,0	42,0	85,0	50,0	10,0	57,1	M12x1	MTC-BT030-18-085-1-0-A	30329460
30*	20,0	33,0	42,0	85,0	52,0	10,0	57,1	M16x1	MTC-BT030-20-085-1-0-A	30300170
40	3,0	10,0	17,0	90,0	28,0	16,0	44,4	M6	MTC-BT040-03-090-3-0-A	30261814
40**	3,0	10,0	20,0	120,0	12,0	-	63,5	-	MTC-BT040-03-120-3-0-W	30261815
40	4,0	15,0	22,0	90,0	28,0	12,0	44,4	M6	MTC-BT040-04-090-3-0-A	30261817
40**	4,0	15,0	22,0	120,0	16,0	-	44,4	-	MTC-BT040-04-120-3-0-W	30261818
40	5,0	15,0	22,0	90,0	30,0	10,0	44,4	M6	MTC-BT040-05-090-3-0-A	30261820
40**	5,0	15,0	22,0	120,0	20,0	-	44,4	-	MTC-BT040-05-120-3-0-W	30261821
40	6,0	21,0	27,0	90,0	36,0	10,0	38,1	M5	MTC-BT040-06-090-3-0-A	30261823
40	6,0	21,0	27,0	120,0	36,0	10,0	38,1	M5	MTC-BT040-06-120-3-0-A	30261824
40	6,0	21,0	27,0	160,0	36,0	10,0	38,1	M5	MTC-BT040-06-160-3-0-A	30261825
40	8,0	21,0	27,0	90,0	36,0	10,0	38,1	M6	MTC-BT040-08-090-3-0-A	30261826
40	8,0	21,0	27,0	120,0	36,0	10,0	38,1	M6	MTC-BT040-08-120-3-0-A	30261827
40	8,0	21,0	27,0	160,0	36,0	10,0	38,1	M6	MTC-BT040-08-160-3-0-A	30261828
40	10,0	24,0	32,0	90,0	41,0	10,0	50,8	M8x1	MTC-BT040-10-090-3-0-A	30261829
40	10,0	24,0	32,0	120,0	41,0	10,0	50,8	M8x1	MTC-BT040-10-120-3-0-A	30261830
40	10,0	24,0	32,0	160,0	41,0	10,0	50,8	M8x1	MTC-BT040-10-160-3-0-A	30261831
40	12,0	24,0	32,0	90,0	47,0	10,0	50,8	M10x1	MTC-BT040-12-090-3-0-A	30261832
40	12,0	24,0	32,0	120,0	47,0	10,0	44,4	M10x1	MTC-BT040-12-120-3-0-A	30261833
40	12,0	24,0	32,0	160,0	47,0	10,0	44,4	M10x1	MTC-BT040-12-160-3-0-A	30261834
40	14,0	27,0	34,0	90,0	47,0	10,0	44,4	M10x1	MTC-BT040-14-090-3-0-A	30261835
40	14,0	27,0	34,0	120,0	47,0	10,0	44,4	M10x1	MTC-BT040-14-120-3-0-A	30261836
40	14,0	27,0	34,0	160,0	47,0	10,0	44,4	M10x1	MTC-BT040-14-160-3-0-A	30261837
40	16,0	27,0	34,0	90,0	50,0	10,0	44,4	M12x1	MTC-BT040-16-090-3-0-A	30261838
40	16,0	27,0	34,0	120,0	50,0	10,0	44,4	M12x1	MTC-BT040-16-120-3-0-A	30261839
40	16,0	27,0	34,0	160,0	50,0	10,0	44,4	M12x1	MTC-BT040-16-160-3-0-A	30261840
40	18,0	33,0	42,0	90,0	50,0	10,0	55,2	M12x1	MTC-BT040-18-090-3-0-A	30261841
40	18,0	33,0	42,0	120,0	50,0	10,0	57,1	M12x1	MTC-BT040-18-120-3-0-A	30261842
40	18,0	33,0	42,0	160,0	50,0	10,0	57,1	M12x1	MTC-BT040-18-160-3-0-A	30261843
40	20,0	33,0	42,0	90,0	52,0	10,0	55,2	M16x1	MTC-BT040-20-090-3-0-A	30261844

ThermoChuck | Mit axialer Werkzeuglängeneinstellung | Schaft BT nach ISO 7388-2 Form JD/JF (JIS B 6339)

BT	Baumaße							G	Spezifikation	Bestell-Nr.
	d ₁	d ₂	d ₃	l ₁	l ₂	l ₃	l ₄			
40	20,0	33,0	42,0	120,0	52,0	10,0	57,1	M16x1	MTC-BT040-20-120-3-0-A	30261845
40	20,0	33,0	42,0	160,0	52,0	10,0	57,1	M16x1	MTC-BT040-20-160-3-0-A	30261846
40	25,0	44,0	53,0	100,0	58,0	10,0	57,1	M16x1	MTC-BT040-25-100-3-0-A	30261847
40	25,0	44,0	53,0	120,0	58,0	10,0	57,1	M16x1	MTC-BT040-25-120-3-0-A	30261848
40	25,0	44,0	53,0	160,0	58,0	10,0	57,1	M16x1	MTC-BT040-25-160-3-0-A	30261849
40	32,0	44,0	53,0	100,0	62,0	10,0	57,1	M16x1	MTC-BT040-32-100-3-0-A	30261850
40	32,0	44,0	53,0	120,0	62,0	10,0	57,1	M16x1	MTC-BT040-32-120-3-0-A	30261851
40	32,0	44,0	53,0	160,0	62,0	10,0	57,1	M16x1	MTC-BT040-32-160-3-0-A	30261852
50	6,0	21,0	27,0	100,0	36,0	10,0	38,1	M5	MTC-BT050-06-100-3-0-A	30261862
50	8,0	21,0	27,0	100,0	36,0	10,0	38,1	M6	MTC-BT050-08-100-3-0-A	30261865
50	10,0	24,0	32,0	100,0	41,0	10,0	50,8	M8x1	MTC-BT050-10-100-3-0-A	30261868
50	12,0	24,0	32,0	100,0	47,0	10,0	50,8	M10x1	MTC-BT050-12-100-3-0-A	30261871
50	14,0	27,0	34,0	100,0	47,0	10,0	44,4	M10x1	MTC-BT050-14-100-3-0-A	30261874
50	16,0	27,0	34,0	100,0	50,0	10,0	44,4	M12x1	MTC-BT050-16-100-3-0-A	30259977
50	18,0	33,0	42,0	100,0	50,0	10,0	55,2	M12x1	MTC-BT050-18-100-3-0-A	30261880
50	20,0	33,0	42,0	100,0	52,0	10,0	55,2	M16x1	MTC-BT050-20-100-3-0-A	30261883
50	25,0	44,0	53,0	110,0	58,0	10,0	57,1	M16x1	MTC-BT050-25-110-3-0-A	30261886
50	32,0	44,0	53,0	110,0	62,0	10,0	57,1	M16x1	MTC-BT050-32-110-3-0-A	30261889

* Ausführung: Steilkegelgröße BT30 ist nicht in Kombi-Ausführung JD/JF erhältlich.

** Ohne axiale Werkzeuglängeneinstellung.

Maßangaben in mm.

Weitere Abmessungen auf Anfrage erhältlich.

Lieferumfang: Mit eingebauter, durchbohrter Längeneinstellschraube. Ohne Feinwuchtschrauben und Anzugsbolzen.

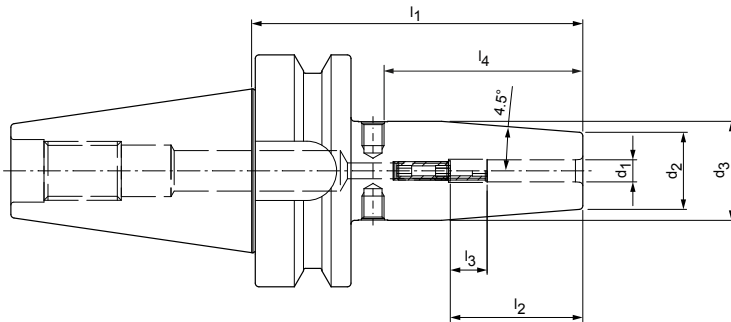
Ausführung: Zulässige Rundlaufabweichung des Kegelschaftes zum Spanndurchmesser d₁ = 3 µm. Der Spanndurchmesser ist für eine Schafttoleranz h6 ausgelegt. Grundeinstel-

lung Form JD, falls Form JF gewünscht wird, bitte bei der Bestellung angeben. Hinweis: Anzugsbolzen siehe Kapitel "Zubehör, Ersatzteile und Messmittel".

Längeneinstellschrauben und Feinwuchtschrauben auf Anfrage erhältlich. Wuchtgüte: G 2,5 bei 25.000 min⁻¹ im Auslieferungszustand.

ThermoChuck

Mit axialer Werkzeuglängeneinstellung
 Schaft ähnlich ISO 7388-2 Form JD
 (mit Plananlage)



BT-FC	Baumaße							G	Spezifikation	Bestell-Nr.
	d_1	d_2	d_3	l_1	l_2	l_3	l_4			
30	3,0	10,0	17,0	85,0	28,0	16,0	44,4	M6X14	MTC-JD-FC030-03-085-1-0-A	30660218
30	4,0	15,0	22,0	85,0	28,0	12,0	44,4	M6X14	MTC-JD-FC030-04-085-1-0-A	30660219
30	5,0	15,0	22,0	85,0	30,0	10,0	44,4	M6X14	MTC-JD-FC030-05-085-1-0-A	30660220
30	6,0	21,0	27,0	85,0	36,0	10,0	38,1	M5	MTC-JD-FC030-06-085-1-0-A	30660221
30	8,0	21,0	27,0	85,0	36,0	10,0	38,1	M6	MTC-JD-FC030-08-085-1-0-A	30660222
30	10,0	24,0	32,0	85,0	41,0	10,0	50,8	M8x1	MTC-JD-FC030-10-085-1-0-A	30660223
30	12,0	24,0	32,0	85,0	47,0	10,0	50,8	M10x1	MTC-JD-FC030-12-085-1-0-A	30660224
30	14,0	27,0	34,0	85,0	47,0	10,0	44,4	M10x1	MTC-JD-FC030-14-085-1-0-A	30660225
30	16,0	27,0	34,0	85,0	50,0	10,0	44,4	M12x1	MTC-JD-FC030-16-085-1-0-A	30660226
30	18,0	33,0	42,0	85,0	50,0	10,0	44,4	M12x1	MTC-JD-FC030-18-085-1-0-A	30660227
30	20,0	33,0	42,0	85,0	52,0	10,0	44,4	M16x1	MTC-JD-FC030-20-085-1-0-A	30660228
40	3,0	10,0	17,0	90,0	28,0	16,0	44,4	M6X14	MTC-JD-FC040-03-090-1-0-A	30660229
40	4,0	15,0	22,0	90,0	28,0	12,0	44,4	M6X14	MTC-JD-FC040-04-090-1-0-A	30660230
40	5,0	15,0	22,0	90,0	30,0	10,0	44,4	M6X14	MTC-JD-FC040-05-090-1-0-A	30660231
40	6,0	21,0	27,0	90,0	36,0	10,0	38,1	M5	MTC-JD-FC040-06-090-1-0-A	30660232
40	8,0	21,0	27,0	90,0	36,0	10,0	38,1	M6	MTC-JD-FC040-08-090-1-0-A	30660233
40	10,0	24,0	32,0	90,0	41,0	10,0	50,8	M8x1	MTC-JD-FC040-10-090-1-0-A	30660234
40	12,0	24,0	32,0	90,0	47,0	10,0	50,8	M10x1	MTC-JD-FC040-12-090-1-0-A	30660235
40	14,0	27,0	34,0	90,0	47,0	10,0	44,4	M10x1	MTC-JD-FC040-14-090-1-0-A	30660236
40	16,0	27,0	34,0	90,0	50,0	10,0	44,4	M12x1	MTC-JD-FC040-16-090-1-0-A	30660237
40	18,0	33,0	42,0	90,0	50,0	10,0	55,2	M12x1	MTC-JD-FC040-18-090-1-0-A	30660238
40	20,0	33,0	42,0	90,0	52,0	10,0	55,2	M16x1	MTC-JD-FC040-20-090-1-0-A	30660239
40	25,0	44,0	53,0	100,0	58,0	10,0	57,1	M16x1	MTC-JD-FC040-25-100-1-0-A	30660240
40	32,0	44,0	53,0	100,0	62,0	10,0	57,1	M16x1	MTC-JD-FC040-32-100-1-0-A	30660241

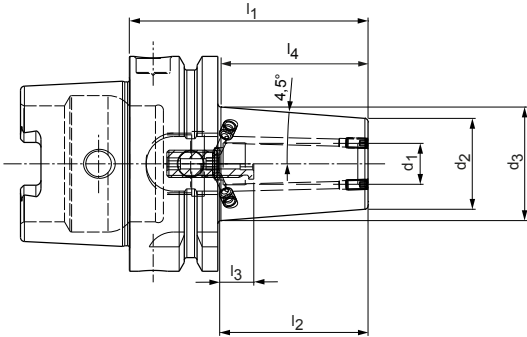
Maßangaben in mm.
 Weitere Abmessungen auf Anfrage erhältlich.

Lieferumfang: Mit eingebauter, durchbohrter Längeneinstellschraube. Ohne Feinwuchtschrauben und Anzugsbolzen.
 Ausführung: Zulässige Rundlaufabweichung des Kegelschaftes zum Spanndurchmesser $d_1 = 3 \mu\text{m}$. Der Spanndurchmesser ist für eine Schafttoleranz h6 ausgelegt.

Hinweis: Anzugsbolzen siehe Kapitel "Zubehör, Ersatzteile und Messmittel".
 Längeneinstellschrauben und Feinwuchtschrauben auf Anfrage erhältlich.
 Wuchtgüte: G 2,5 bei 25.000 min⁻¹ im Auslieferungszustand.

ThermoChuck

Ähnlich DIN 69882-8 mit axialer Werkzeuglängeneinstellung
Schaft HSK-A nach DIN 69893-1



Ausführung mit zwei Kühlkanalbohrungen, wiederverschließbar

HSK-A	Baumaße							G	Spezifikation	Bestell-Nr.
	d ₁	d ₂	d ₃	l ₁	l ₂	l ₃	l ₄			
63	3,0	10,0	15,0	80,0	28,0	16,0	31,7	M6	MTC-HSK-A063-03-080-1-0-A	30654272
63*	3,0	10,0	20,0	120,0	12,0	-	63,5	-	MTC-HSK-A063-03-120-1-0-W	30654273
63	4,0	15,0	22,0	80,0	28,0	12,0	44,4	M6	MTC-HSK-A063-04-080-1-0-A	30654274
63*	4,0	15,0	22,0	120,0	16,0	-	44,4	-	MTC-HSK-A063-04-120-1-0-W	30654275
63	5,0	15,0	22,0	80,0	30,0	10,0	44,4	M6	MTC-HSK-A063-05-080-1-0-A	30654277
63*	5,0	15,0	22,0	120,0	20,0	-	44,4	-	MTC-HSK-A063-05-120-1-0-W	30654279
63	6,0	21,0	27,0	80,0	36,0	10,0	38,1	M5	MTC-HSK-A063-06-080-1-0-A	30654280
63	6,0	21,0	27,0	120,0	36,0	10,0	38,1	M5	MTC-HSK-A063-06-120-1-0-A	30654281
63	8,0	21,0	27,0	80,0	36,0	10,0	38,1	M6	MTC-HSK-A063-08-080-1-0-A	30654282
63	8,0	21,0	27,0	120,0	36,0	10,0	38,1	M6	MTC-HSK-A063-08-120-1-0-A	30654283
63	10,0	24,0	32,0	85,0	41,0	10,0	49,0	M8x1	MTC-HSK-A063-10-085-1-0-A	30654284
63	10,0	24,0	32,0	120,0	41,0	10,0	50,8	M8x1	MTC-HSK-A063-10-120-1-0-A	30654285
63	12,0	24,0	32,0	90,0	47,0	10,0	50,8	M10x1	MTC-HSK-A063-12-090-1-0-A	30654286
63	12,0	24,0	32,0	120,0	47,0	10,0	50,8	M10x1	MTC-HSK-A063-12-120-1-0-A	30654287
63	14,0	27,0	34,0	90,0	47,0	10,0	44,4	M10x1	MTC-HSK-A063-14-090-1-0-A	30654288
63	14,0	27,0	34,0	120,0	47,0	10,0	44,4	M10x1	MTC-HSK-A063-14-120-1-0-A	30654289
63	16,0	27,0	34,0	95,0	50,0	10,0	44,4	M12x1	MTC-HSK-A063-16-095-1-0-A	30654290
63	16,0	27,0	34,0	120,0	50,0	10,0	44,4	M12x1	MTC-HSK-A063-16-120-1-0-A	30654291
63	18,0	33,0	42,0	95,0	50,0	10,0	57,1	M12x1	MTC-HSK-A063-18-095-1-0-A	30654293
63	18,0	33,0	42,0	120,0	50,0	10,0	57,1	M12x1	MTC-HSK-A063-18-120-1-0-A	30654295
63	20,0	33,0	42,0	100,0	52,0	10,0	57,1	M16x1	MTC-HSK-A063-20-100-1-0-A	30654296
63	20,0	33,0	42,0	120,0	52,0	10,0	57,1	M16x1	MTC-HSK-A063-20-120-1-0-A	30654297
63	25,0	44,0	52,5	115,0	58,0	10,0	54,0	M16x1	MTC-HSK-A063-25-115-1-0-A	30654298
63	25,0	44,0	52,5	120,0	58,0	10,0	54,0	M16x1	MTC-HSK-A063-25-120-1-0-A	30654299
63	32,0	44,0	52,5	120,0	62,0	10,0	54,0	M16x1	MTC-HSK-A063-32-120-1-0-A	30654300

* Ohne axiale Werkzeuglängeneinstellung.

Maßangaben in mm.

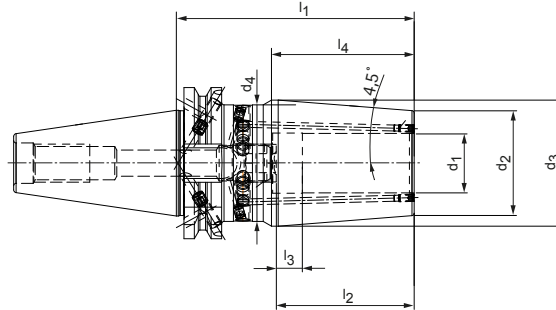
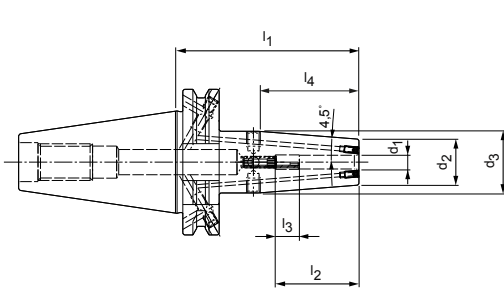
Weitere Abmessungen auf Anfrage erhältlich.

Lieferumfang: Mit eingebauter, durchbohrter Längeneinstellschraube, Schrauben zum Verschließen der Kühlkanalbohrungen. Ohne Feinwuchtschrauben und Kühlmittelrohr.
Ausführung: Zulässige Rundlaufabweichung des Kegelhohlschaftes zum Spanndurchmesser $d_1 = 3 \mu\text{m}$. Der Spanndurchmesser ist für eine Schafttoleranz h6 ausgelegt. Standardausführung mit zwei Kühlkanalbohrungen. Weitere Kühlkanalbohrungen auf Anfrage.

Hinweis: Kühlmittelrohr und Codeträger siehe Kapitel "Zubehör, Ersatzteile und Messmittel". Längeneinstellschrauben und Feinwuchtschrauben auf Anfrage erhältlich.
Hinweise zur Verwechselsicherung siehe Kapitel "Technischer Anhang".
Wuchtgüte: G 2,5 bei 25.000 min⁻¹ im Auslieferungszustand.

ThermoChuck

Mit axialer Werkzeuglängeneinstellung
Schaft SK nach ISO 7388-1 Form AD/AF



Ausführung mit zwei Kühlkanalbohrungen, wiederverschließbar

SK	Baumaße								G	Spezifikation	Bestell-Nr.
	d ₁	d ₂	d ₃	d ₄	l ₁	l ₂	l ₃	l ₄			
40	3,0	10,0	17,0	-	80,0	28,0	16,0	44,4	M6	MTC-SK040-03-080-3-0-A	30655352
40*	3,0	10,0	20,0	-	120,0	12,0	-	63,5	-	MTC-SK040-03-120-3-0-W	30655355
40	4,0	15,0	22,0	-	80,0	28,0	12,0	44,4	M6	MTC-SK040-04-080-3-0-A	30655353
40*	4,0	15,0	22,0	-	120,0	16,0	-	44,4	-	MTC-SK040-04-120-3-0-W	30655356
40	5,0	15,0	22,0	-	80,0	30,0	10,0	44,4	M6	MTC-SK040-05-080-3-0-A	30655354
40*	5,0	15,0	22,0	-	120,0	20,0	-	44,4	-	MTC-SK040-05-120-3-0-W	30655357
40	6,0	21,0	27,0	-	80,0	36,0	10,0	38,1	M5	MTC-SK040-06-080-3-0-A	30655332
40	6,0	21,0	27,0	-	120,0	36,0	10,0	38,1	M5	MTC-SK040-06-120-3-0-A	30655342
40	8,0	21,0	27,0	-	80,0	36,0	10,0	38,1	M6	MTC-SK040-08-080-3-0-A	30655333
40	8,0	21,0	27,0	-	120,0	36,0	10,0	38,1	M6	MTC-SK040-08-120-3-0-A	30655343
40	10,0	24,0	32,0	-	80,0	41,0	10,0	50,8	M8x1	MTC-SK040-10-080-3-0-A	30655334
40	10,0	24,0	32,0	-	120,0	41,0	10,0	50,8	M8x1	MTC-SK040-10-120-3-0-A	30655344
40	12,0	24,0	32,0	-	80,0	47,0	10,0	50,8	M10x1	MTC-SK040-12-080-3-0-A	30655335
40	12,0	24,0	32,0	-	120,0	47,0	10,0	50,8	M10x1	MTC-SK040-12-120-3-0-A	30655345
40	14,0	27,0	34,0	-	80,0	47,0	10,0	44,4	M10x1	MTC-SK040-14-080-3-0-A	30655336
40	14,0	27,0	34,0	-	120,0	47,0	10,0	44,4	M10x1	MTC-SK040-14-120-3-0-A	30655346
40	16,0	27,0	34,0	-	80,0	50,0	10,0	44,4	M12x1	MTC-SK040-16-080-3-0-A	30655337
40	16,0	27,0	34,0	-	120,0	50,0	10,0	44,4	M12x1	MTC-SK040-16-120-3-0-A	30655347
40	18,0	33,0	42,0	-	80,0	50,0	10,0	57,1	M12x1	MTC-SK040-18-080-3-0-A	30655338
40	18,0	33,0	42,0	-	120,0	50,0	10,0	57,1	M12x1	MTC-SK040-18-120-3-0-A	30655348
40	20,0	33,0	42,0	-	80,0	52,0	10,0	57,1	M16x1	MTC-SK040-20-080-3-0-A	30655339
40	20,0	33,0	42,0	-	120,0	52,0	10,0	57,1	M16x1	MTC-SK040-20-120-3-0-A	30655349
40	25,0	44,0	53,0	49,0	100,0	58,0	10,0	57,1	M16x1	MTC-SK040-25-100-3-0-A	30655340
40	25,0	44,0	53,0	49,0	120,0	58,0	10,0	57,1	M16x1	MTC-SK040-25-120-3-0-A	30655350
40	32,0	44,0	53,0	49,0	100,0	62,0	10,0	57,1	M16x1	MTC-SK040-32-100-3-0-A	30655341
40	32,0	44,0	53,0	49,0	120,0	62,0	10,0	57,1	M16x1	MTC-SK040-32-120-3-0-A	30655351

* Ohne axiale Werkzeuglängeneinstellung.

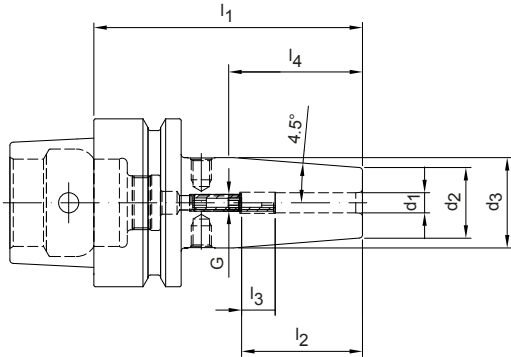
Maßangaben in mm.
Weitere Abmessungen auf Anfrage erhältlich.

Lieferumfang: Mit eingebauter, durchbohrter Längeneinstellschraube. Ohne Feinwuchtschrauben und Anzugsbolzen.
Ausführung: Zulässige Rundlaufabweichung des Kegelschaftes zum Spanndurchmesser $d_1 = 3 \mu\text{m}$. Der Spanndurchmesser ist für eine Schafttoleranz h6 ausgelegt.
Standardausführung mit zwei Kühlkanalbohrungen. Weitere Kühlkanalbohrungen auf

Anfrage. Grundeinstellung Form AD, falls Form AF gewünscht wird, bitte bei der Bestellung angeben.
Hinweis: Anzugsbolzen siehe Kapitel "Zubehör, Ersatzteile und Messmittel".
Längeneinstellschrauben und Feinwuchtschrauben auf Anfrage erhältlich.
Wuchtgüte: G 2,5 bei 25.000 min⁻¹ im Auslieferungszustand.

Schrumpffutter ThermoChuck

Mit axialer Werkzeuglängeneinstellung
Schaft HSK-E nach DIN 69893-5



Auf Anfrage erhältlich

HSK-E	Baumaße						Spezifikation	Bestell-Nr.
	d ₁	d ₂	d ₃	l ₁	l ₂	l ₄		
40	3,0	10,0	15,0	60,0	28,0	31,7	MTC-HSK-E040-03-060-1-0-A	30262004
40	4,0	10,0	15,0	60,0	28,0	31,7	MTC-HSK-E040-04-060-1-0-A	30262005
40	5,0	10,0	15,0	60,0	30,0	31,7	MTC-HSK-E040-05-060-1-0-A	30262006
40	6,0	21,0	27,0	80,0	36,0	38,1	MTC-HSK-E040-06-080-1-0-A	30262007
40	8,0	21,0	27,0	80,0	36,0	38,1	MTC-HSK-E040-08-080-1-0-A	30262008
40	10,0	24,0	32,0	80,0	41,0	50,8	MTC-HSK-E040-10-080-1-0-A	30262009
40	12,0	24,0	32,0	90,0	47,0	50,8	MTC-HSK-E040-12-090-1-0-A	30262010
50	3,0	10,0	15,0	80,0	28,0	31,7	MTC-HSK-E050-03-080-1-0-A	30262013
50	4,0	15,0	22,0	80,0	28,0	44,4	MTC-HSK-E050-04-080-1-0-A	30262015
50	5,0	15,0	22,0	80,0	30,0	44,4	MTC-HSK-E050-05-080-1-0-A	30262016
50	6,0	21,0	27,0	80,0	36,0	38,1	MTC-HSK-E050-06-080-1-0-A	30262017
50	8,0	21,0	27,0	80,0	36,0	38,1	MTC-HSK-E050-08-080-1-0-A	30262018
50	10,0	24,0	32,0	85,0	41,0	50,8	MTC-HSK-E050-10-085-1-0-A	30262019
50	12,0	24,0	32,0	90,0	47,0	50,8	MTC-HSK-E050-12-090-1-0-A	30262020

Maßangaben in mm.

Weitere Abmessungen auf Anfrage.

Lieferumfang: ohne Kühlmittelrohr.

Ausführung: Zulässige Rundlaufabweichung des Kegelhohlschaftes zum Spanndurchmesser d₁ = 3 µm. Der Spanndurchmesser ist für eine Schafttoleranz h6 ausgelegt.

Hinweis: Kühlmittelrohre siehe Kapitelende.

Wuchtgüte bei HSK50: G 2,5 bei 25.000 min⁻¹ im Auslieferungszustand.





MillChuck, HB

Flächenspannfutter für Hochleistungsfräsbearbeitungen

Das neue Flächenspannfutter von MAPAL überzeugt durch starke Spannung, einfaches Handling und einen deutlich verbesserten Rundlauf. Die Aufnahmebohrung wird somit deutlich genauer hergestellt als bisher üblich. Damit wird das radiale Spiel des gespannten Werkzeugs verringert und der Rundlauf erheblich verbessert. Auch die große Toleranz an der seitlichen Spannfläche wird kompensiert.

Dafür setzt MAPAL auf ein Federelement in der Aufnahme, das einen definierten Formschluss zwischen Werkzeug und Aufnahme ermöglicht. Achsparallele Kühlkanäle im Spannbereich sorgen zudem für eine verbesserte Kühlmittelzuführung.

Um das Handling deutlich zu vereinfachen, kommt ein zweiteiliges Spannelement zum Einsatz. Damit wird das Anzugsmoment bei gleichbleibender Spannkraft gesenkt und das Werkzeug kann in der Aufnahme prozesssicher mit Handkraft gespannt werden.

AUF EINEN BLICK

- Deutlich genauere Aufnahmebohrung
- Mit Spanndurchmessern von 6 bis 32 mm für HSK-A und SK verfügbar
- Wuchtgüte G 2,5 bei 16.000 min
- Hervorragend kombinierbar mit MAPAL Hochleistungsfräsern

VOORTEILE

- Einfachstes Handling dank Differential-schraube
- Höchste Wirtschaftlichkeit und Präzision
- Definierte axiale Werkzeugpositionierung dank Federsystem
- Dezentrale Kühlmittelaustritte für maximale Prozesssicherheit

Werkzeugfeatures im Detail

1 Dezentrale Kühlmittelkanäle

- Optimale Kühlmittelversorgung

2 Differentialschraube

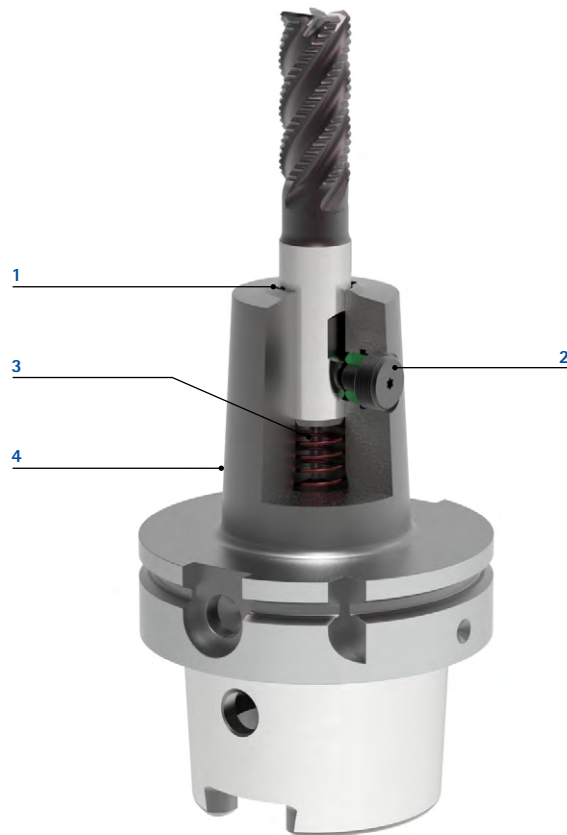
- Einfaches Handling

3 Federpaket

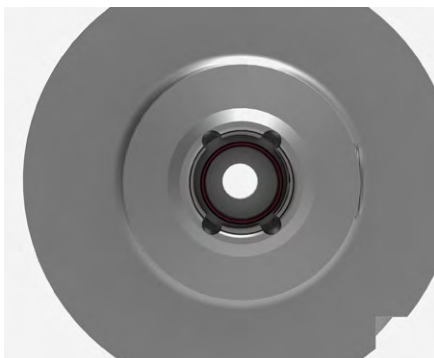
- Perfekte Anlage an HB-Spannfläche

4 Kontur

- Anwendungsoptimierte Kontur für maximale Steifigkeit

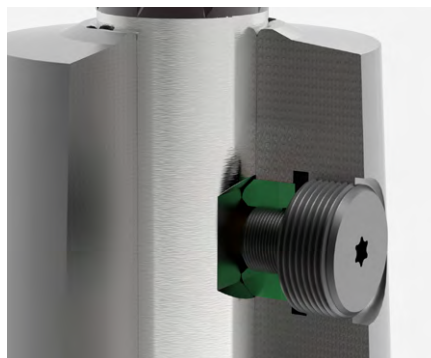


Optimale Kühlmittelversorgung



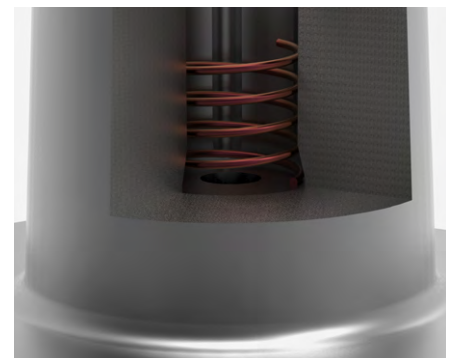
- Dezentrale Kühlmittelkanäle
- Einsatz von Standardwerkzeug ohne Innenkühlung
- Verbesserte Standzeit durch optimierte Kühlung

Prozesssichere Werkzeugspannung



- Hohe Spannkraft dank zweiteiligem Spannelement
- Differentialschraube für reduziertes Anzugsmoment
- Prozesssichere Spannung durch Selbsthemmung

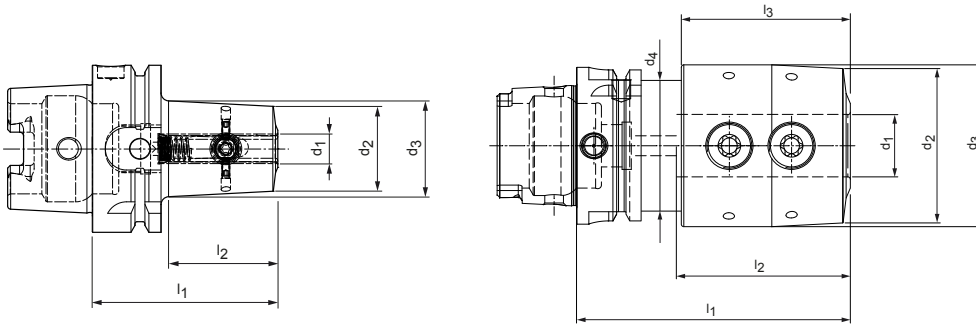
Definierte Fräserpositionierung



- Perfekte Anlage an der HB-Spannfläche
- Formschluss zwischen Werkzeug und Aufnahme
- Verhindert jeglichen Auszug während der Bearbeitung

MillChuck, HB

Schaft HSK-A nach DIN 69893-1



HSK-A	Baumaße							Spezifikation	Bestell-Nr.
	d ₁	d ₂	d ₃	d ₄	l ₁	l ₂	l ₃		
63	6,0	22,5	26,2	-	65,0	36,2	-	MWC-HSK-A063-06-065-1-0-W	30941344
63	8,0	25,0	28,7	-	65,0	36,2	-	MWC-HSK-A063-08-065-1-0-W	30941345
63	10,0	32,0	36,2	-	70,0	41,2	-	MWC-HSK-A063-10-070-1-0-W	30941346
63	12,0	37,5	42,7	-	80,0	51,2	-	MWC-HSK-A063-12-080-1-0-W	30941347
63	16,0	43,0	48,3	-	80,0	52,2	-	MWC-HSK-A063-16-080-1-0-W	30941349
63	20,0	46,5	52,0	-	80,0	54,0	-	MWC-HSK-A063-20-080-1-0-W	30941371
63	25,0	62,0	65,0	52,5	110,0	69,9	68,0	MWC-HSK-A063-25-110-1-0-W	30941372
63	32,0	69,0	72,0	52,5	110,0	69,9	68,0	MWC-HSK-A063-32-110-1-0-W	30941373
100	6,0	22,5	27,5	-	80,0	48,2	-	MWC-HSK-A100-06-080-1-0-W	30941374
100	8,0	25,0	30,0	-	80,0	48,2	-	MWC-HSK-A100-08-080-1-0-W	30941375
100	10,0	32,0	36,9	-	80,0	48,2	-	MWC-HSK-A100-10-080-1-0-W	30941376
100	12,0	37,5	42,9	-	85,0	53,2	-	MWC-HSK-A100-12-085-1-0-W	30941377
100	16,0	43,0	50,0	-	100,0	68,2	-	MWC-HSK-A100-16-100-1-0-W	30941379
100	20,0	46,5	53,5	-	100,0	68,2	-	MWC-HSK-A100-20-100-1-0-W	30941381
100	25,0	62,0	65,0	-	100,0	68,1	-	MWC-HSK-A100-25-100-1-0-W	30941382
100	32,0	69,0	72,0	-	110,0	78,1	-	MWC-HSK-A100-32-110-1-0-W	30925430

Maßangaben in mm.

Weitere Abmessungen auf Anfrage erhältlich.

Verwendung: Zur Aufnahme von Fräsern mit Zylinderschaft und seitlicher Mitnahmefläche nach DIN 1835 Form B und nach DIN 6535 Form HB.

Lieferumfang: Mit eingebauter Spannschraube, ohne Kühlmittelrohr.

Ausführung: Zulässige Rundlaufabweichung des Kegels zur Aufnahmebohrung $d_1 = 3 \mu\text{m}$.

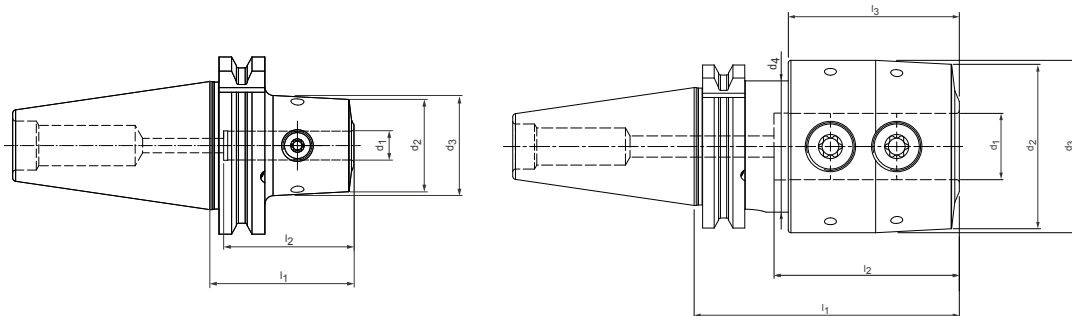
Die Bohrungstoleranz ist gegenüber DIN 1835 stark eingengt zur Erzielung von Bearbeitungsgenauigkeiten höchster Qualität.

Hinweis: Ab Spanndurchmesser $d_1 = 25 \text{ mm}$ sind zwei Spannschrauben vorhanden.

Wuchtgüte: G 2,5 bei 16.000 min^{-1} im Auslieferungszustand.

MillChuck, HB

Schaft SK nach ISO 7388-1 Form AD/AF



SK	Baumaße							Spezifikation	Bestell-Nr.
	d ₁	d ₂	d ₃	d ₄	l ₁	l ₂	l ₃		
40	6,0	22,5	25,4	-	50,0	28,1	-	MWC-SK040-06-050-3-0-W	31059420
40	8,0	25,0	27,9	-	50,0	28,1	-	MWC-SK040-08-050-3-0-W	31059421
40	10,0	32,0	34,8	-	50,0	28,1	-	MWC-SK040-10-050-3-0-W	31059422
40	12,0	37,5	40,3	-	50,0	28,1	-	MWC-SK040-12-050-3-0-W	31059423
40	16,0	43,0	47,3	-	63,0	43,0	-	MWC-SK040-16-063-3-0-W	31059425
40	20,0	46,5	49,5	-	63,0	43,0	-	MWC-SK040-20-063-3-0-W	31059427
40	25,0	62,0	65,0	49,5	100,0	69,9	64,5	MWC-SK040-25-100-3-0-W	31059428
40	32,0	69,0	72,0	49,5	100,0	69,9	64,5	MWC-SK040-32-100-3-0-W	31059429
50	6,0	22,5	26,7	-	63,0	41,1	-	MWC-SK050-06-063-3-0-W	31059430
50	8,0	25,0	29,2	-	63,0	41,1	-	MWC-SK050-08-063-3-0-W	31059431
50	10,0	32,0	36,2	-	63,0	41,1	-	MWC-SK050-10-063-3-0-W	31059432
50	12,0	37,5	41,7	-	63,0	41,1	-	MWC-SK050-12-063-3-0-W	31059433
50	16,0	43,0	47,1	-	63,0	41,1	-	MWC-SK050-16-063-3-0-W	31059435
50	20,0	46,5	50,6	-	63,0	41,1	-	MWC-SK050-20-063-3-0-W	31059437
50	25,0	62,0	67,8	-	80,0	58,1	-	MWC-SK050-25-080-3-0-W	31059438
50	32,0	69,0	76,9	-	100,0	78,1	-	MWC-SK050-32-100-3-0-W	31059439

Maßangaben in mm.

Weitere Abmessungen auf Anfrage erhältlich.

Verwendung: Zur Aufnahme von Fräsern mit Zylinderschaft und seitlicher Mitnahmefläche nach DIN 1835 Form B und nach DIN 6535 Form HB.

Lieferumfang: Mit eingebauter Spannschraube, ohne Anzugsbolzen.

Ausführung: Zulässige Rundlaufabweichung des Kegels zur Aufnahmebohrung $d_1 = 3 \mu\text{m}$.

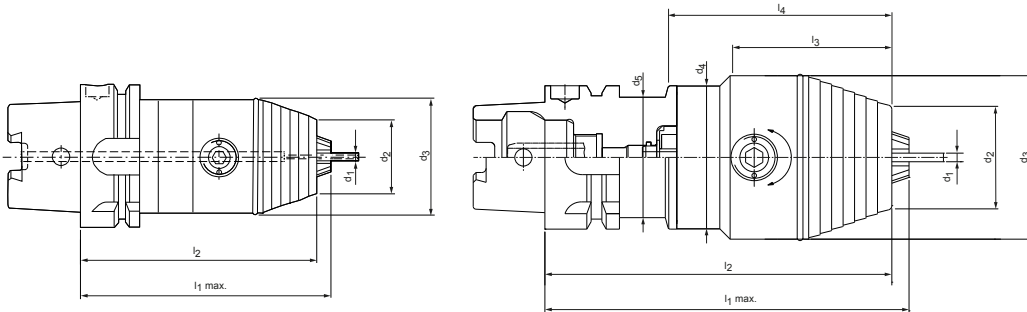
Die Bohrungstoleranz ist gegenüber DIN 1835 stark eingengt zur Erzielung von Bearbeitungsgenauigkeiten höchster Qualität.

Hinweis: Ab Spanndurchmesser $d_1 = 25 \text{ mm}$ sind zwei Spannschrauben vorhanden.

Wuchtgüte: G 2,5 bei 16.000 min^{-1} im Auslieferungszustand.

Präzisionsbohrfutter Precision-DrillChuck

Mit radialer Betätigung und innerer Kühlmittelzufuhr
Schaft HSK-A nach DIN 69893-1



HSK-A	Baumaße									Spezifikation	Bestell-Nr.
	Spannbereich d_1	d_2	d_3	d_4	d_5	l_1	l_2	l_3	l_4		
32	0,3 - 8,0	23,0	36,0	25,4	-	93,0	90,0	53,0	-	MPC-HSK-A032-08-093-1-0-W	30259870
40	0,3 - 8,0	23,0	36,0	33,5	-	94,0	91,0	55,0	-	MPC-HSK-A040-08-094-1-0-W	30259871
50	0,3 - 8,0	23,0	36,0	-	-	98,0	95,0	-	-	MPC-HSK-A050-08-098-1-0-W	30259872
50	0,5 - 13,0	35,0	50,0	41,5	-	122,0	116,0	73,0	-	MPC-HSK-A050-13-122-1-0-W	30259874
50	2,5 - 16,0	36,0	57,0	50,0	41,5	127,0	121,0	56,5	78,0	MPC-HSK-A050-16-127-1-0-W	30259878
63	0,3 - 8,0	23,0	36,0	-	-	99,0	96,0	-	-	MPC-HSK-A063-08-099-1-0-W	30259873
63	0,5 - 13,0	35,0	50,0	-	-	110,0	104,0	-	-	MPC-HSK-A063-13-110-1-0-W	30259875
63	2,5 - 16,0	36,0	57,0	49,8	-	115,0	109,0	56,5	-	MPC-HSK-A063-16-115-1-0-W	30259879
100	0,5 - 13,0	35,0	50,0	-	-	117,0	111,0	-	-	MPC-HSK-A100-13-117-1-0-W	30259877
100	2,5 - 16,0	36,0	57,0	49,8	-	122,0	116,0	56,5	-	MPC-HSK-A100-16-122-1-0-W	30259881

Maßangaben in mm.

Weitere Abmessungen auf Anfrage erhältlich.

Verwendung: Zum Spannen von Werkzeugen mit glatten Zylinderschäften.

Lieferumfang: Einschließlich Sechskant-Schraubendreher mit Quergriff.

Ohne Dichtscheibe und Kühlmittelrohr.

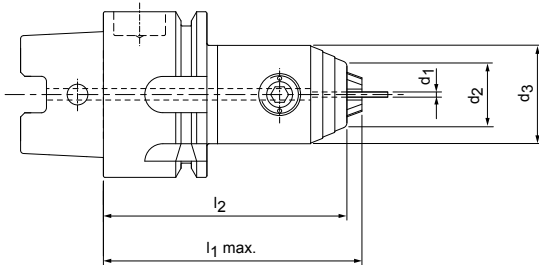
Ausführung: Mit innerer Kühlmittelzufuhr.

Hinweis: Ersatzteile und Zubehör finden Sie über den Ersatzteilkode im Kapitel "Zubehör, Ersatzteile und Messmittel".

Wuchtgüte: G 6,3 bei 25.000 min⁻¹ im Auslieferungszustand.

Präzisionsbohrfutter Micro-Precision-DrillChuck

Mit radialer Betätigung und innerer Kühlmittelzufuhr
Schaft HSK-A nach DIN 69893-1



HSK-A	Baumaße					Spezifikation	Bestell-Nr.
	Spannbereich d_1	d_2	d_3	l_1	l_2		
32	0,2 - 3,4	12,5	19,0	49,0	46,0	MPC-HSK-A032-03-049-1-0-W	30551128
32	0,2 - 6,4	16,0	25,0	58,0	54,0	MPC-HSK-A032-06-058-1-0-W	30608019
40	0,2 - 3,4	12,5	19,0	49,0	46,0	MPC-HSK-A040-03-049-1-0-W	30551129
40	0,2 - 6,4	16,0	25,0	58,0	54,0	MPC-HSK-A040-06-058-1-0-W	30608021
50	0,2 - 3,4	12,5	19,0	55,0	52,0	MPC-HSK-A050-03-055-1-0-W	30551130
50	0,2 - 6,4	16,0	25,0	65,0	61,0	MPC-HSK-A050-06-065-1-0-W	30608022

Maßangaben in mm.

Weitere Abmessungen auf Anfrage erhältlich.

Verwendung: Zum Spannen von Werkzeugen mit glatten Zylinderschäften.

Lieferumfang: Einschließlich Sechskant-Schraubendreher mit Quergriff.

Ohne Dichtscheibe und Kühlmittelrohr.

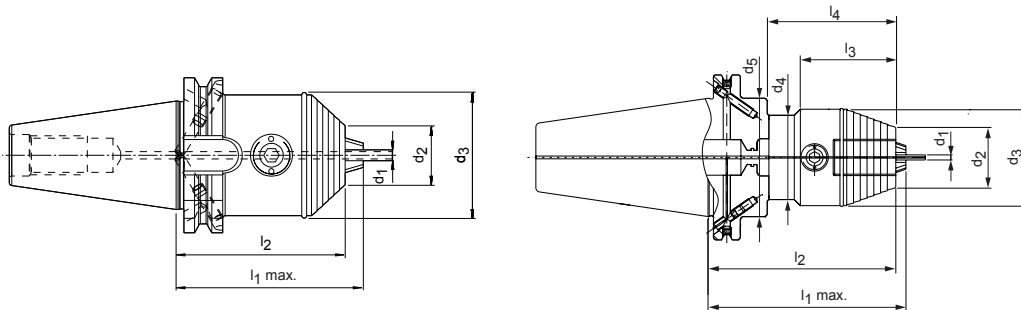
Ausführung: Mit innerer Kühlmittelzufuhr.

Hinweis: Ersatzteile und Zubehör finden Sie über den Ersatzteilcode im Kapitel "Zubehör, Ersatzteile und Messmittel".

Wuchtgüte: G 6,3 bei 25.000 min⁻¹ im Auslieferungszustand.

Präzisionsbohrfutter Precision-DrillChuck

Mit radialer Betätigung und innerer Kühlmittelzufuhr
Schaft SK nach ISO 7388-1 Form AD/AF



SK	Baumaße									Spezifikation	Bestell-Nr.
	Spannbereich d ₁	d ₂	d ₃	d ₄	d ₅	l ₁	l ₂	l ₃	l ₄		
40	0,3 - 8,0	23,0	36,0	-	-	76,0	73,0	-	-	MPC-SK040-08-076-3-0-W	30259844
40	0,5 - 13,0	35,0	50,0	-	-	96,0	90,0	-	-	MPC-SK040-13-096-3-0-W	30259845
40	2,5 - 16,0	36,0	57,0	49,8	-	101,0	95,0	56,5	-	MPC-SK040-16-101-3-0-W	30259848
50	0,5 - 13,0	35,0	50,0	70,0	-	112,0	105,0	73,0	-	MPC-SK050-13-112-3-0-W	30259847
50	2,5 - 16,0	36,0	57,0	49,8	70,0	117,0	111,0	56,5	77,1	MPC-SK050-16-117-3-0-W	30259850

Maßangaben in mm.

Weitere Abmessungen auf Anfrage erhältlich.

Verwendung: Zum Spannen von Werkzeugen mit glatten Zylinderschäften.

Lieferumfang: Einschließlich Sechskant-Schraubendreher mit Quergriff.

Ohne Dichtscheibe und Anzugsbolzen.

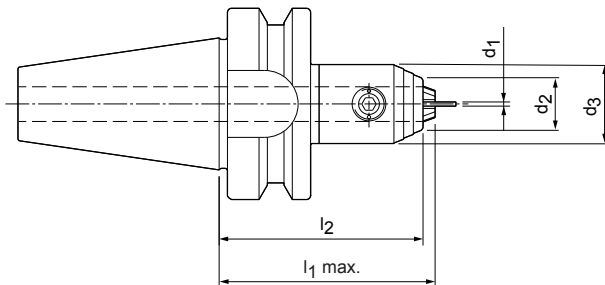
Ausführung: Mit innerer Kühlmittelzufuhr. Grundeinstellung Form AD, falls Form AF gewünscht wird, bitte bei der Bestellung angeben.

Hinweis: Ersatzteile und Zubehör finden Sie über den Ersatzteilcode im Kapitel "Zubehör, Ersatzteile und Messmittel".

Wuchtgüte: G 6,3 bei 25.000 min⁻¹ im Auslieferungszustand.

Präzisionsbohrfutter Micro-Precision-DrillChuck

Mit radialer Betätigung und innerer Kühlmittelzufuhr
Schaft BT nach ISO 7388-2 Form JD (JIS B 6339)



BT	Baumaße					Spezifikation	Bestell-Nr.
	Spannbereich d_1	d_2	d_3	l_1	l_2		
30	0,2 - 3,4	12,5	19,0	51,0	48,0	MPC-BT030-03-051-1-0-W	30551229
30	0,2 - 6,4	16,0	25,0	62,0	58,0	MPC-BT030-06-062-1-0-W	30608027

Maßangaben in mm.

Weitere Abmessungen auf Anfrage erhältlich.

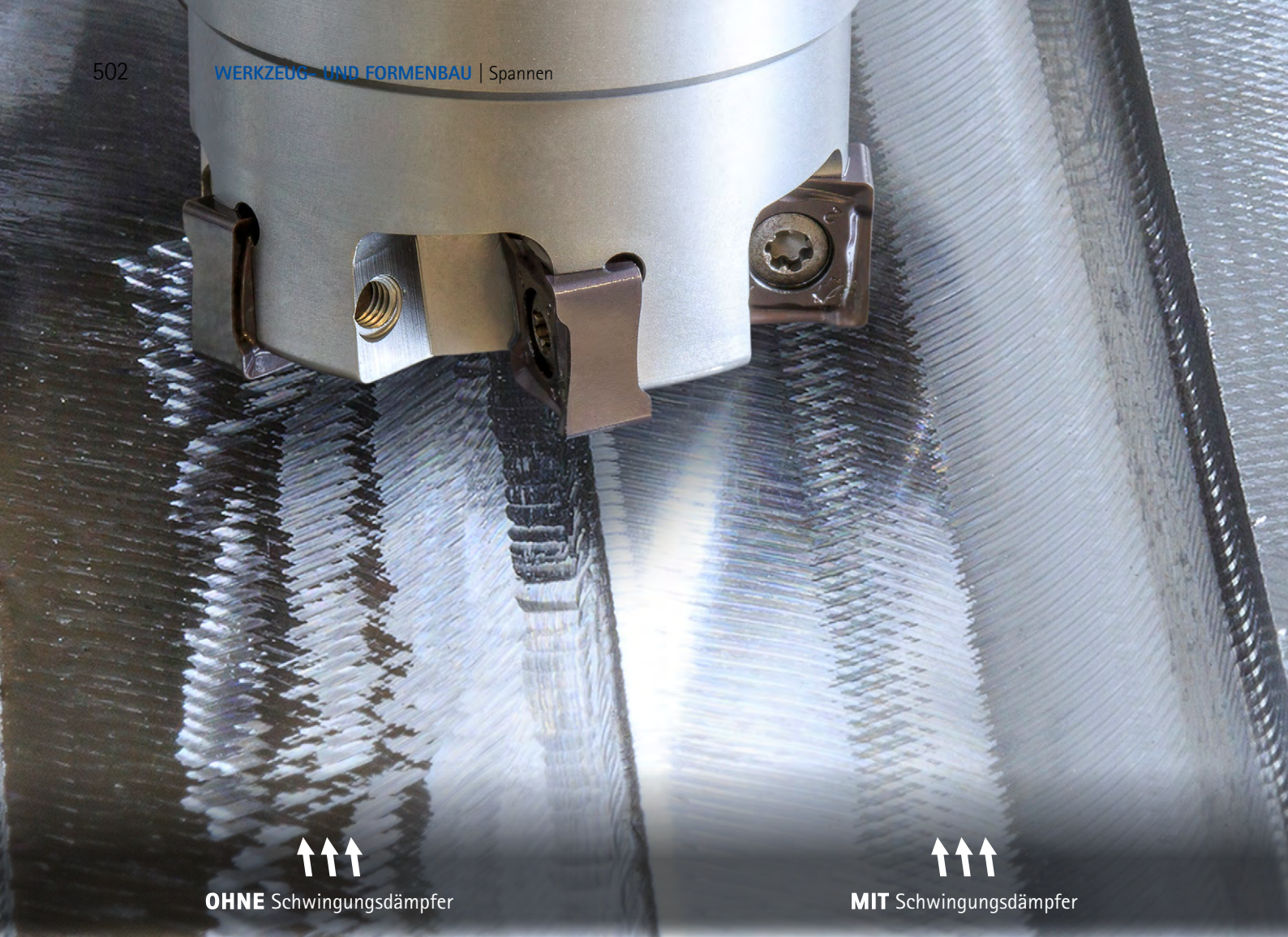
Verwendung: Zum Spannen von Werkzeugen mit glatten Zylinderschäften.

Lieferumfang: Einschließlich Sechskant-Schraubendreher mit Quergriff.

Ohne Dichtscheibe und Anzugsbolzen.

Hinweis: Ersatzteile und Zubehör finden Sie über den Ersatzteilcode im Kapitel "Zubehör, Ersatzteile und Messmittel".

Wuchtgüte: G 6,3 bei 25.000 min⁻¹ im Auslieferungszustand.



OHNE Schwingungsdämpfer

MIT Schwingungsdämpfer

SCHWINGUNGSDÄMPFUNG

Deutlich bessere Oberflächen

Bei der Zerspaltung treten häufig Schwingungen auf. Sie führen zu einer dynamischen Instabilität des Systems. Ungenügende Oberflächengüten, unzureichende Genauigkeit, hohe Bearbeitungsgeräusche, verkürzte Standzeiten der Werkzeuge und im Extremfall gebrochene Werkzeuge und Schneiden können die Folge sein.

Um diese Schwingungen und deren Folgen zu minimieren, hat MAPAL ein innovatives System zur Schwingungsdämpfung im Werkzeugschaft entwickelt. Denn gerade Werkzeuge zum Aufbohren und Fräsen mit sehr langer Auskrantung neigen aufgrund einer unzureichenden dynamischen Steifigkeit des Gesamtsystems zum Schwingen. Bei der Auslegung des neuen Systems beachtetten die Entwickler alle Faktoren, die sich aus dem Zusammenspiel von Werkzeugmaschine, dem Werkzeug und dessen Spannung sowie dem Bauteil ergeben.

Das Ergebnis: Ein System zur Schwingungstilgung, das auf die Steifigkeit aller gängigen Maschinentypen abgestimmt ist. Es kann für die Bearbeitung unterschiedlicher Werkstoffe mit verschiedenen Werkzeugen eingesetzt werden.

Das in sich geschlossene System aus Hilfsmasse und mehreren Stahlfederpaketen wirkt der Auslenkung des Grundkörpers entgegen und minimiert diese. Im Vergleich zu Werkzeugen ohne Tilgersystem können die Schwingungsamplituden bis zu 1.000-mal geringer sein. Trotz langer Auskrantung wird so ein ruhiger, stabiler Lauf erreicht. Dadurch kann mit höheren Schnittgeschwindigkeiten gearbeitet und das Zeitspanvolumen deutlich erhöht werden. Zudem werden dank der Schwingungsdämpfung erheblich bessere Oberflächengüten erreicht.

AUF EINEN BLICK

- System zur Schwingungstilgung bei Werkzeugen mit langer Auskrantung direkt im Werkzeugschaft
- Auf die Steifigkeit aller gängigen Maschinentypen abgestimmt
- Mit innerer Kühlmittelführung für die Spanndurchmesser 16, 22 und 27 mm mit einer Länge von 200 und 300 mm für die Aufnahmen SK40, SK50, HSK-A63 und HSK-A100 verfügbar

VORTEILE

- Ruhiger, stabiler Lauf trotz langer Auskrantung
- Höhere Schnittgeschwindigkeiten, höheres Zeitspanvolumen
- Bessere Oberflächengüten

Werkzeugfeatures im Detail

1 Innere Kühlmittelkanäle

- Optimale Kühlmittelversorgung

2 Genormte Schnittstelle nach DIN 69882-3

- Geeignet für Standardfräser mit Quernut

3 Hartgedrehte Oberfläche

- Verbesserte Korrosionsbeständigkeit

4 Zylindrische Kontur

- Beste Zugänglichkeit



Schwingungsdämpfung im Aufsteckfräserdorn



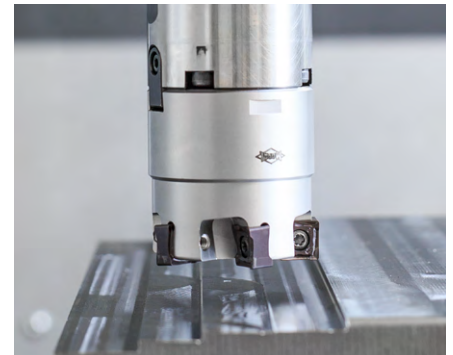
- Ruhiger, stabiler Lauf trotz langer Auskragung
- Schonung von Spindel und Maschine bei geringerem Energieaufwand als bei einem ungedämpften System
- Geräuschminimierung im Bearbeitungsprozess

Innere Kühlmittelzufuhr



- Höhere Schnittgeschwindigkeiten dank Innenkühlung bei besserem Zeitspanvolumen
- Weniger Schneidkantenausbruch
- Optimale Kühlung der Schneide ermöglicht tiefe Bearbeitungspositionen

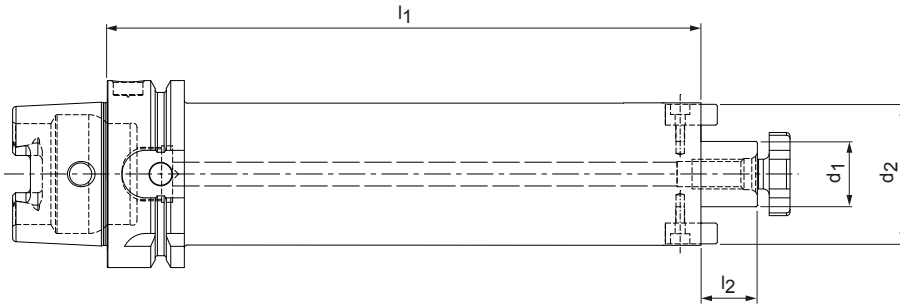
Bessere Oberflächengüten dank Schwingungsdämpfung



- Deutlich verbesserte Oberfläche bei identischen Schnittdaten im Vergleich zum ungedämpften System
- Optimaler Spanbruch, kein Verkratzen der Oberfläche

Aufsteckfräserdorn

Mechanische Werkzeugspannung, für Fräser mit Quernut nach DIN 69882-3
Schaft HSK-A nach DIN 69893-1



Schwingungsgedämpfte Ausführung

HSK-A	Baumaße				Spezifikation	Bestell-Nr.
	d_1	d_2	l_1	l_2		
63	16,0	38,0	200,0	17,0	MDA-HSK-A063-16-200-1-0-W	31045047
63	16,0	38,0	300,0	17,0	MDA-HSK-A063-16-300-1-0-W	31045049
63	22,0	48,0	200,0	19,0	MDA-HSK-A063-22-200-1-0-W	31045048
63	22,0	48,0	300,0	19,0	MDA-HSK-A063-22-300-1-0-W	31045120
100	16,0	38,0	200,0	17,0	MDA-HSK-A100-16-200-1-0-W	31045121
100	16,0	38,0	300,0	17,0	MDA-HSK-A100-16-300-1-0-W	31045124
100	22,0	48,0	200,0	19,0	MDA-HSK-A100-22-200-1-0-W	31045122
100	22,0	48,0	300,0	19,0	MDA-HSK-A100-22-300-1-0-W	31045125
100	27,0	58,0	200,0	21,0	MDA-HSK-A100-27-200-1-0-W	31045123
100	27,0	58,0	300,0	21,0	MDA-HSK-A100-27-300-1-0-W	31045126

Technische Daten des Aufsteckfräserdorns mit HSK-Schnittstelle

Bestell-Nr.	Max. Betriebsdrehzahl [min ⁻¹]	Empfohlenes Gewicht für Fräser [kg]	Masse gesamt [kg]	Kippmoment mit Fräsernennngewicht [Nm]	Zulässiges übertragbares Drehmoment [Nm]	Max. Schnittkraft [N]
31045047	8.000	0,2 (±0,1)	2,3	1,89	200	1.300
31045049	5.000	0,2 (±0,1)	3,2	4,22	200	900
31045048	8.000	0,6 (±0,15)	3,5	4,08	270	1.300
31045120	5.500	0,6 (±0,15)	4,9	8,32	270	900
31045121	8.000	0,2 (±0,1)	3,6	1,57	200	3.400
31045124	5.800	0,2 (±0,1)	4,5	3,95	200	2.400
31045122	8.000	0,6 (±0,15)	4,7	3,65	270	3.400
31045125	6.000	0,6 (±0,15)	6	7,61	270	2.400
31045123	8.000	0,9 (±0,2)	5,8	5,23	500	3.400
31045126	6.000	0,9 (±0,2)	8	11,37	500	2.400

Maßangaben in mm.

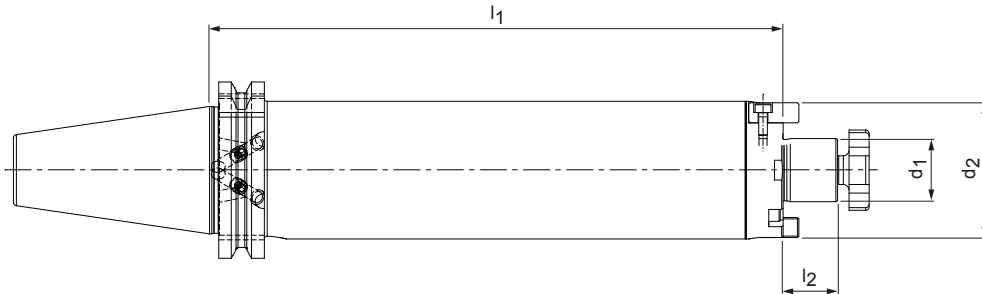
Lieferumfang: Mit angeschraubten Mitnehmersteinen und Fräseranzugsschraube nach DIN 6367. Ohne Kühlmittelrohr.

Ausführung: Zulässige Rundlaufabweichung des Kegels zum Dorndurchmesser $d_1 = 5 \mu\text{m}$.

Hinweis: Mitgelieferte Fräseranzugsschraube ohne Innenkühlung. Kühlmittelrohr und Montageschlüssel siehe Kapitel "Zubehör, Ersatzteile und Messmittel".

Aufsteckfräserdorn

Mechanische Werkzeugspannung, für Fräser mit Quernut nach DIN 69882-3
Schaft SK nach ISO 7388-1 Form AD/AF



Schwingungsgedämpfte Ausführung

SK	Baumaße				Spezifikation	Bestell-Nr.
	d ₁	d ₂	l ₁	l ₂		
40	16,0	38,0	200,0	17,0	MDA-SK040-16-200-3-0-W	31045127
40	16,0	38,0	300,0	17,0	MDA-SK040-16-300-3-0-W	31045129
40	22,0	48,0	200,0	19,0	MDA-SK040-22-200-3-0-W	31045128
40	22,0	48,0	300,0	19,0	MDA-SK040-22-300-3-0-W	31045130
50	16,0	38,0	200,0	17,0	MDA-SK050-16-200-3-0-W	31045131
50	16,0	38,0	300,0	17,0	MDA-SK050-16-300-3-0-W	31045134
50	22,0	48,0	200,0	19,0	MDA-SK050-22-200-3-0-W	31045132
50	22,0	48,0	300,0	19,0	MDA-SK050-22-300-3-0-W	31045135
50	27,0	58,0	200,0	21,0	MDA-SK050-27-200-3-0-W	31045133
50	27,0	58,0	300,0	21,0	MDA-SK050-27-300-3-0-W	31045136

Technische Daten des Aufsteckfräserdorns mit SK-Schnittstelle

Bestell-Nr.	Max. Betriebsdrehzahl [min ⁻¹]	Empfohlenes Gewicht für Fräser [kg]	Masse gesamt [kg]	Kippmoment mit Fräsernennngewicht [Nm]	Zulässiges übertragbares Drehmoment [Nm]	Max. Schnittkraft [N]
31045127	8.000	0,2 (±0,1)	2,5	1,90	200	650
31045129	4.500	0,2 (±0,1)	3,4	4,32	200	450
31045128	5.500	0,6 (±0,15)	3,7	4,19	270	650
31045130	3.500	0,6 (±0,15)	5,1	8,85	270	450
31045131	8.000	0,2 (±0,1)	4,2	1,22	200	1.700
31045134	6.000	0,2 (±0,1)	5,1	3,67	200	1.200
31045132	8.000	0,6 (±0,15)	5,3	3,34	270	1.700
31045135	5.500	0,6 (±0,15)	6,9	7,87	270	1.200
31045133	8.000	0,9 (±0,2)	6,6	5,13	500	1.700
31045136	5.000	0,9 (±0,2)	8,8	11,59	500	1.200

Maßangaben in mm.

Lieferumfang: Mit angeschraubten Mitnehmersteinen und Fräseranzugsschraube nach DIN 6367. Ohne Anzugsbolzen.

Ausführung: Zulässige Rundlaufabweichung des Kegels zum Dorndurchmesser d₁ = 5 µm. Grundeinstellung Form AD, falls Form AF gewünscht wird, bitte bei der Bestellung angeben.

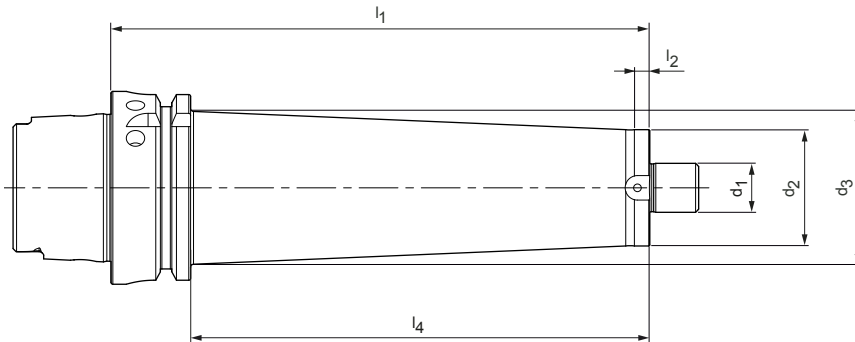
Hinweis: Mitgelieferte Fräseranzugsschraube ohne Innenkühlung. Anzugsbolzen und Montageschlüssel siehe Kapitel "Zubehör, Ersatzteile und Messmittel."

Aufsteckfräserdorn

Mechanische Werkzeugspannung

Mit vergrößertem Anlagedurchmesser nach DIN 69882-3

Schaft HSK-A nach DIN 69893-1



Lagerhaltige Vorzugsbaureihe

HSK-A	Baumaße						Spezifikation	Bestell-Nr.
	d ₁	d ₂	d ₃	l ₁	l ₂	l ₄		
63	16,0	38,0	42,0	76,0	8,0	50,0	MCA-HSK-A063-16-076-1-0-W	31184154
63	16,0	38,0	50,0	126,0	8,0	100,0	MCA-HSK-A063-16-126-1-0-W	31184089
63	16,0	38,0	50,0	176,0	8,0	150,0	MCA-HSK-A063-16-176-1-0-W	31184104
63	22,0	48,0	48,0	76,0	-	50,0	MCA-HSK-A063-22-076-1-0-W	31184157
63	22,0	48,0	50,0	126,0	8,0	100,0	MCA-HSK-A063-22-126-1-0-W	31184094
63	22,0	48,0	49,0	176,0	8,0	150,0	MCA-HSK-A063-22-176-1-0-W	31184106
100	22,0	48,0	50,0	129,0	8,0	100,0	MCA-HSK-A100-22-129-1-0-W	31184093
100	22,0	48,0	50,0	229,0	8,0	200,0	MCA-HSK-A100-22-229-1-0-W	31184110
100	27,0	62,0	71,0	129,0	8,0	100,0	MCA-HSK-A100-27-129-1-0-W	31184096
100	27,0	62,0	80,0	229,0	8,0	200,0	MCA-HSK-A100-27-229-1-0-W	31184112

Auf Anfrage erhältlich

63	16,0	38,0	40,0	51,0	8,0	25,0	MCA-HSK-A063-16-051-1-0-W	31227511
63	16,0	38,0	45,0	101,0	8,0	75,0	MCA-HSK-A063-16-101-1-0-W	31227515
63	16,0	38,0	50,0	151,0	8,0	125,0	MCA-HSK-A063-16-151-1-0-W	31227506
63	16,0	38,0	50,0	226,0	8,0	200,0	MCA-HSK-A063-16-226-1-0-W	31227508
63	22,0	48,0	48,0	51,0	-	25,0	MCA-HSK-A063-22-051-1-0-W	31227512
63	22,0	48,0	50,0	101,0	8,0	75,0	MCA-HSK-A063-22-101-1-0-W	31227516
63	22,0	48,0	49,0	226,0	8,0	200,0	MCA-HSK-A063-22-226-1-0-W	31227509
63	27,0	48,0	48,0	51,0	-	25,0	MCA-HSK-A063-27-051-1-0-W	31227513
63	27,0	48,0	48,0	76,0	-	50,0	MCA-HSK-A063-27-076-1-0-W	31227514
63	27,0	48,0	48,0	101,0	-	75,0	MCA-HSK-A063-27-101-1-0-W	31227517
63	27,0	48,0	48,0	126,0	-	100,0	MCA-HSK-A063-27-126-1-0-W	31227505
63	27,0	48,0	48,0	176,0	-	150,0	MCA-HSK-A063-27-176-1-0-W	31227507
63	27,0	48,0	50,0	226,0	8,0	200,0	MCA-HSK-A063-27-226-1-0-W	31227510
100	22,0	48,0	48,0	79,0	-	50,0	MCA-HSK-A100-22-079-1-0-W	31227522
100	22,0	48,0	48,0	104,0	-	75,0	MCA-HSK-A100-22-104-1-0-W	31227526
100	22,0	48,0	50,0	179,0	8,0	150,0	MCA-HSK-A100-22-179-1-0-W	31227519
100	27,0	62,0	62,0	79,0	-	50,0	MCA-HSK-A100-27-079-1-0-W	31227523
100	27,0	62,0	62,0	104,0	-	75,0	MCA-HSK-A100-27-104-1-0-W	31227527
100	27,0	62,0	80,0	179,0	8,0	150,0	MCA-HSK-A100-27-179-1-0-W	31227520
100	32,0	85,0	85,0	79,0	-	50,0	MCA-HSK-A100-32-079-1-0-W	31227524
100	32,0	85,0	85,0	129,0	-	100,0	MCA-HSK-A100-32-129-1-0-W	31227518
100	32,0	85,0	85,0	179,0	-	150,0	MCA-HSK-A100-32-179-1-0-W	31227521
100	40,0	100,0	88,0	79,0	-	50,0	MCA-HSK-A100-40-079-1-0-W	31227525

Maßangaben in mm.

Weitere Abmessungen auf Anfrage.

Lieferumfang: Mit angeschraubten Mitnehmersteinen. Ohne Kühlmittelrohr.

Ausführung: Zulässige Rundlaufabweichung des Kegelhohlschaftes zum Dorn $d_1 = 8 \mu\text{m}$.

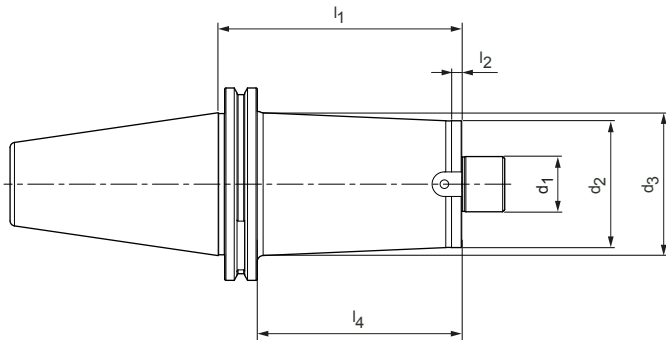
Hinweis: Befestigungsschrauben nach ISO 4762 und Fräseranzugsschrauben nach DIN 6367 siehe Katalog "Spannen".

Kühlmittelrohre Kapitelende. Fräsdornringe nach DIN 2084 auf Anfrage.

Wuchtgüte: G 6,3 bei 25.000 min⁻¹ im Auslieferungszustand.

Aufsteckfräserdorn

Mechanische Werkzeugspannung
 Mit vergrößertem Anlagedurchmesser
 Schaft SK nach ISO 7388-1 Form AD/AF



Lagerhaltige Vorzugsbaureihe

SK	Baumaße						Spezifikation	Bestell-Nr.
	d_1	d_2	d_3	l_1	l_2	l_4		
40	16,0	38,0	42,0	69,1	8,0	50,0	MCA-SK040-16-069-1-0-W	31184149
40	16,0	38,0	48,0	119,1	8,0	100,0	MCA-SK040-16-119-1-0-W	31184083
40	16,0	38,0	50,0	169,1	8,0	150,0	MCA-SK040-16-169-1-0-W	31184102
40	22,0	48,0	48,0	69,1	-	50,0	MCA-SK040-22-069-1-0-W	31184156
40	22,0	48,0	48,0	119,1	-	100,0	MCA-SK040-22-119-1-0-W	31184092
40	22,0	48,0	48,0	169,1	-	150,0	MCA-SK040-22-169-1-0-W	31184105
50	22,0	48,0	50,0	119,1	8,0	100,0	MCA-SK050-22-119-1-0-W	31184091
50	22,0	48,0	78,0	219,1	8,0	200,0	MCA-SK050-22-219-1-0-W	31184109
50	27,0	62,0	70,0	119,1	8,0	100,0	MCA-SK050-27-119-1-0-W	31184095
50	27,0	62,0	76,0	219,1	8,0	200,0	MCA-SK050-27-219-1-0-W	31184111
50	32,0	95,0	78,0	69,1	8,0	50,0	MCA-SK050-32-069-1-0-W	31215772
50	40,0	100,0	78,0	69,1	-	50,0	MCA-SK050-40-069-1-0-W	31215773
50	60,0	129,0	78,0	69,1	-	50,0	MCA-SK050-60-069-1-0-W	31215775

Auf Anfrage erhältlich

40	16,0	38,0	40,0	44,1	8,0	25,0	MCA-SK040-16-044-1-0-W	31227483
40	16,0	38,0	45,0	94,1	8,0	75,0	MCA-SK040-16-094-1-0-W	31227486
40	16,0	38,0	50,0	144,1	8,0	125,0	MCA-SK040-16-144-1-0-W	31227479
40	16,0	38,0	50,0	219,1	8,0	200,0	MCA-SK040-16-219-1-0-W	31227481
40	22,0	48,0	48,0	44,1	-	25,0	MCA-SK040-22-044-1-0-W	31227484
40	22,0	48,0	48,0	94,1	-	75,0	MCA-SK040-22-094-1-0-W	31227487
40	22,0	48,0	48,0	219,1	-	200,0	MCA-SK040-22-219-1-0-W	31227482
40	27,0	48,0	48,0	34,1	-	15,0	MCA-SK040-27-034-1-0-W	31227480
40	27,0	48,0	48,0	69,1	-	50,0	MCA-SK040-27-069-1-0-W	31227485
40	27,0	48,0	48,0	94,1	-	75,0	MCA-SK040-27-094-1-0-W	31227488
40	27,0	48,0	48,0	119,1	-	100,0	MCA-SK040-27-119-1-0-W	31227478
50	16,0	38,0	42,0	69,1	8,0	50,0	MCA-SK050-16-069-1-0-W	31227458
50	16,0	38,0	50,0	119,1	8,0	100,0	MCA-SK050-16-119-1-0-W	31227446
50	16,0	38,0	50,0	169,1	8,0	150,0	MCA-SK050-16-169-1-0-W	31227449
50	16,0	38,0	50,0	219,1	8,0	200,0	MCA-SK050-16-219-1-0-W	31227453
50	16,0	38,0	50,0	269,1	8,0	250,0	MCA-SK050-16-269-1-0-W	31227455
50	22,0	48,0	48,0	69,1	8,0	50,0	MCA-SK050-22-069-1-0-W	31227459
50	22,0	48,0	62,0	169,1	8,0	150,0	MCA-SK050-22-169-1-0-W	31227450
50	22,0	48,0	78,0	269,1	8,0	250,0	MCA-SK050-22-269-1-0-W	31227456
50	27,0	62,0	62,0	69,1	-	50,0	MCA-SK050-27-069-1-0-W	31227460
50	27,0	62,0	76,0	169,1	8,0	150,0	MCA-SK050-27-169-1-0-W	31227451
50	27,0	62,0	76,0	269,1	8,0	250,0	MCA-SK050-27-269-1-0-W	31227457
50	32,0	95,0	78,0	119,1	8,0	100,0	MCA-SK050-32-119-1-0-W	31227447

Aufsteckfräserdorn | Mechanische Werkzeugspannung | Mit vergrößertem Anlagedurchmesser | Schaft SK nach ISO 7388-1 Form AD/AF

SK	Baumaße						Spezifikation	Bestell-Nr.
	d ₁	d ₂	d ₃	l ₁	l ₂	l ₄		
50	32,0	95,0	78,0	169,1	8,0	150,0	MCA-SK050-32-169-1-0-W	31227452
50	32,0	95,0	78,0	219,1	8,0	200,0	MCA-SK050-32-219-1-0-W	31227454
50	40,0	100,0	78,0	119,1	-	100,0	MCA-SK050-40-119-1-0-W	31227448

Maßangaben in mm.

Weitere Abmessungen auf Anfrage.

Lieferumfang: Mit angeschraubten Mitnehmersteinen. Ohne Befestigungsschrauben und Fräseranzugsschraube. Ohne Anzugsbolzen.

Ausführung: Zulässige Rundlaufabweichung Kegels zum Dorndurchmesser d₁ = 8 µm.

Hinweis: Befestigungsschrauben nach ISO 4762 und Fräseranzugsschrauben nach DIN 6367 siehe Katalog "Spannen". Kühlmittelrohre siehe Kapitelende.

Fräsdornringe nach DIN 2084 auf Anfrage

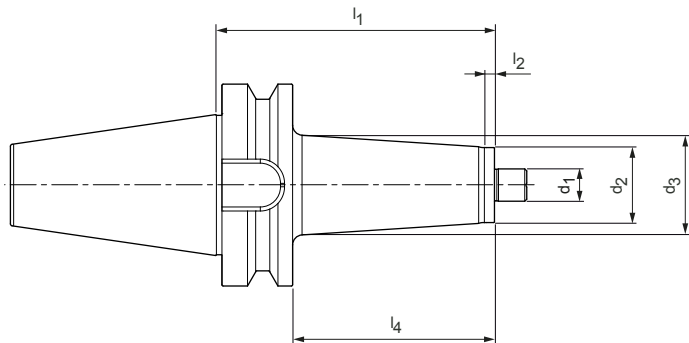
Wuchtgüte: G 16 bei 8.000 min⁻¹ im Auslieferungszustand.

Aufsteckfräserdorn

Mechanische Werkzeugspannung

Mit vergrößertem Anlagedurchmesser

Schaft BT nach ISO 7388-2 Form JD/JF (JIS B 6339)



Auf Anfrage erhältlich

BT	Baumaße						Spezifikation	Bestell-Nr.
	d_1	d_2	d_3	l_1	l_2	l_4		
40	16,0	38,0	42,0	77,0	8,0	50,0	MCA-BT040-16-077-1-0-W	31227499
40	16,0	38,0	48,0	127,0	8,0	100,0	MCA-BT040-16-127-1-0-W	31227489
40	22,0	48,0	48,0	127,0	8,0	100,0	MCA-BT040-22-127-1-0-W	31227490
40	27,0	48,0	48,0	77,0	-	50,0	MCA-BT040-27-077-1-0-W	31227501
40	27,0	48,0	48,0	127,0	-	100,0	MCA-BT040-27-127-1-0-W	31227491
50	16,0	38,0	42,0	88,0	8,0	50,0	MCA-BT050-16-088-1-0-W	31227472
50	16,0	38,0	50,0	138,0	8,0	100,0	MCA-BT050-16-138-1-0-W	31227461
50	22,0	48,0	48,0	88,0	8,0	50,0	MCA-BT050-22-088-1-0-W	31227473
50	22,0	48,0	50,0	138,0	8,0	100,0	MCA-BT050-22-138-1-0-W	31227462
50	27,0	62,0	62,0	88,0	8,0	50,0	MCA-BT050-27-088-1-0-W	31227474
50	27,0	62,0	70,0	138,0	8,0	100,0	MCA-BT050-27-138-1-0-W	31227463
50	32,0	95,0	78,0	88,0	8,0	50,0	MCA-BT050-32-088-1-0-W	31227475
50	32,0	95,0	78,0	138,0	8,0	100,0	MCA-BT050-32-138-1-0-W	31227464
50	40,0	100,0	78,0	88,0	-	50,0	MCA-BT050-40-088-1-0-W	31227476
50	60,0	129,0	78,0	88,0	-	50,0	MCA-BT050-60-088-1-0-W	31227477

Maßangaben in mm.

Lieferumfang: Mit angeschraubten Mitnehmersteinen und Fräseranzugsschraube nach DIN 6367. Ohne Anzugsbolzen.

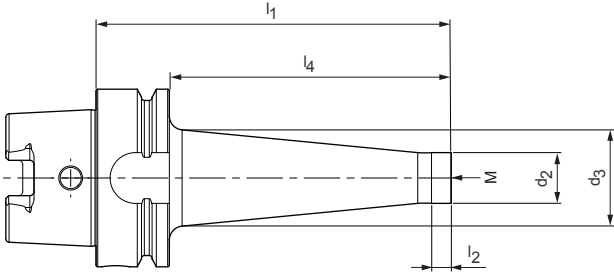
Ausführung: Zulässige Rundlaufabweichung des Kegels zum Dorndurchmesser $d_1 \leq 8 \mu\text{m}$

Hinweis: Anzugsbolzen und Montageschlüssel siehe Rubrik Zubehör, Ersatzteile und Messmittel.

Wuchtgüte: G 2,5 bei 16.000 min^{-1} im Auslieferungszustand.

MFS-Fräskopfhalter

Mechanische Werkzeugspannung
Für Einschraubfräser, aus Stahl
Schaft HSK-A nach DIN 69893-1



Lagerhaltige Vorzugsbaureihe

HSK-A	Baumaße						Spezifikation	Bestell-Nr.
	M	d ₂	d ₃	l ₁	l ₂	l ₄		
63	8,0	14,0	23,0	76,0	12,0	50,0	MFS201N-M08-076-HSK-A063-S	31184124
63	8,0	14,0	30,0	126,0	12,0	100,0	MFS201N-M08-126-HSK-A063-S	31184059
63	10,0	18,0	25,0	76,0	12,0	50,0	MFS201N-M10-076-HSK-A063-S	31184130
63	10,0	18,0	35,0	126,0	12,0	100,0	MFS201N-M10-126-HSK-A063-S	31184066
63	12,0	21,0	30,0	76,0	12,0	50,0	MFS201N-M12-076-HSK-A063-S	31184140
63	12,0	21,0	43,0	151,0	12,0	125,0	MFS201N-M12-151-HSK-A063-S	31184097
63	12,0	21,0	38,0	126,0	12,0	100,0	MFS201N-M12-126-HSK-A063-S	31184076
63	16,0	29,0	34,0	76,0	12,0	50,0	MFS201N-M16-076-HSK-A063-S	31184152
63	16,0	29,0	40,0	126,0	12,0	100,0	MFS201N-M16-126-HSK-A063-S	31184087
63	16,0	29,0	44,0	151,0	12,0	125,0	MFS201N-M16-151-HSK-A063-S	31184098
100	12,0	21,0	30,0	79,0	12,0	50,0	MFS201N-M12-079-HSK-A100-S	31184139
100	12,0	21,0	38,0	129,0	12,0	100,0	MFS201N-M12-129-HSK-A100-S	31184074
100	12,0	21,0	52,0	179,0	12,0	150,0	MFS201N-M12-179-HSK-A100-S	31184100
100	16,0	29,0	34,0	79,0	12,0	50,0	MFS201N-M16-079-HSK-A100-S	31184151
100	16,0	29,0	40,0	129,0	12,0	100,0	MFS201N-M16-129-HSK-A100-S	31184085
100	16,0	29,0	58,0	179,0	12,0	150,0	MFS201N-M16-179-HSK-A100-S	31184103

Auf Anfrage erhältlich

63	8,0	14,0	25,0	101,0	12,0	75,0	MFS201N-M08-101-HSK-A063-S	31227420
63	10,0	18,0	30,0	101,0	12,0	75,0	MFS201N-M10-101-HSK-A063-S	31227421
63	10,0	18,0	45,0	176,0	12,0	150,0	MFS201N-M10-176-HSK-A063-S	31227410
63	12,0	21,0	35,0	101,0	12,0	75,0	MFS201N-M12-101-HSK-A063-S	31227422
63	12,0	21,0	45,0	176,0	12,0	150,0	MFS201N-M12-176-HSK-A063-S	31227411
63	16,0	29,0	35,0	101,0	12,0	75,0	MFS201N-M16-101-HSK-A063-S	31227423
63	16,0	29,0	48,0	176,0	12,0	150,0	MFS201N-M16-176-HSK-A063-S	31227412
63	16,0	29,0	50,0	226,0	12,0	200,0	MFS201N-M16-226-HSK-A063-S	31227414
63	16,0	29,0	50,0	276,0	12,0	250,0	MFS201N-M16-276-HSK-A063-S	31227418
100	8,0	14,0	23,0	79,0	12,0	50,0	MFS201N-M08-079-HSK-A100-S	31227405
100	8,0	14,0	30,0	129,0	12,0	100,0	MFS201N-M08-129-HSK-A100-S	31227398
100	10,0	18,0	25,0	79,0	12,0	50,0	MFS201N-M10-079-HSK-A100-S	31227406
100	10,0	18,0	35,0	129,0	12,0	100,0	MFS201N-M10-129-HSK-A100-S	31227399
100	10,0	18,0	45,0	179,0	12,0	150,0	MFS201N-M10-179-HSK-A100-S	31227400
100	12,0	21,0	58,0	229,0	12,0	200,0	MFS201N-M12-229-HSK-A100-S	31227401
100	12,0	21,0	62,0	279,0	12,0	250,0	MFS201N-M12-279-HSK-A100-S	31227403
100	16,0	29,0	58,0	229,0	12,0	200,0	MFS201N-M16-229-HSK-A100-S	31227402
100	16,0	29,0	66,0	279,0	12,0	250,0	MFS201N-M16-279-HSK-A100-S	31227556

Maßangaben in mm.

Weitere Abmessungen auf Anfrage.

Lieferumfang: Ohne Kühlmittelrohr.

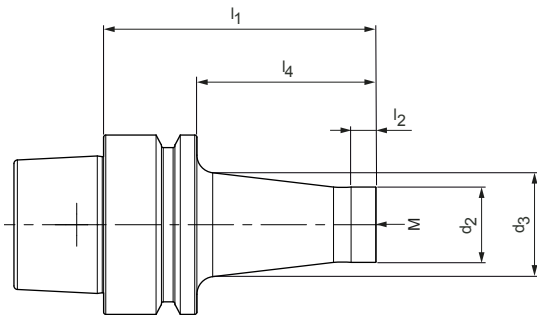
Ausführung: Zulässige Rundlaufabweichung des Kegelhohlschaftes zum Spanndurchmesser
d₁ = 3 µm.

Hinweis: Kühlmittelrohre siehe Kapitelende.

Wuchtgüte: G 6,3 bei 25.000 min⁻¹ im Auslieferungszustand.

MFS-Fräskopfhalter

Mechanische Werkzeugspannung
Für Einschraubfräser, aus Stahl
Schaft HSK-E nach DIN 69893-5



Lagerhaltige Vorzugsbaureihe

HSK-E	Baumaße						Spezifikation	Bestell-Nr.
	M	d ₂	d ₃	l ₁	l ₂	l ₄		
50	8,0	13,8	15,0	51,0	12,0	25,0	MFS201N-M08-051-HSK-E050-S	31184113
50	8,0	13,8	23,0	76,0	12,0	50,0	MFS201N-M08-076-HSK-E050-S	31184126
50	10,0	18,0	23,0	51,0	12,0	25,0	MFS201N-M10-051-HSK-E050-S	31184114
50	10,0	18,0	25,0	76,0	12,0	50,0	MFS201N-M10-076-HSK-E050-S	31184132
50	12,0	21,0	24,0	51,0	12,0	25,0	MFS201N-M12-051-HSK-E050-S	31184115
50	12,0	21,0	30,0	76,0	12,0	50,0	MFS201N-M12-076-HSK-E050-S	31184143

Auf Anfrage erhältlich

40	8,0	14,0	15,0	45,0	12,0	25,0	MFS201N-M08-045-HSK-E040-S	31227548
40	8,0	14,0	23,0	70,0	12,0	50,0	MFS201N-M08-070-HSK-E040-S	31227550
40	8,0	14,0	25,0	95,0	12,0	75,0	MFS201N-M08-095-HSK-E040-S	31227552
40	10,0	18,0	23,0	45,0	12,0	25,0	MFS201N-M10-045-HSK-E040-S	31227549
40	10,0	18,0	25,0	70,0	12,0	50,0	MFS201N-M10-070-HSK-E040-S	31227551
40	10,0	18,0	30,0	95,0	12,0	75,0	MFS201N-M10-095-HSK-E040-S	31227553

Maßangaben in mm.

Weitere Abmessungen auf Anfrage.

Lieferumfang: Ohne Kühlmittelrohr.

Ausführung: Zulässige Rundlaufabweichung des Kegelhohlschaftes zum Spanndurchmesser
d₁ = 3 µm.

Hinweis: Kühlmittelrohre siehe Kapitelende.

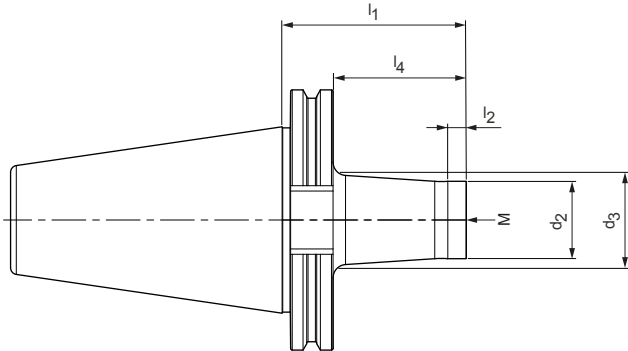
Wuchtgüte: G 2,5 bei 25.000 min⁻¹ im Auslieferungszustand.

MFS-Fräskopfhalter

Mechanische Werkzeugspannung

Für Einschraubfräser, aus Stahl

Schaft SK nach ISO 7388-1 Form AD



Lagerhaltige Vorzugsbaureihe

SK	Baumaße						Spezifikation	Bestell-Nr.
	M	d ₂	d ₃	l ₁	l ₂	l ₄		
40	10,0	18,0	25,0	69,1	12,0	50,0	MFS201N-M10-069-SK040-S	31184128
40	10,0	18,0	35,0	119,1	12,0	100,0	MFS201N-M10-119-SK040-S	31184063
40	12,0	21,0	30,0	69,1	12,0	50,0	MFS201N-M12-069-SK040-S	31184136
40	12,0	21,0	38,0	119,1	12,0	100,0	MFS201N-M12-119-SK040-S	31184071
40	16,0	29,0	34,0	69,1	12,0	50,0	MFS201N-M16-069-SK040-S	31184147
40	16,0	29,0	40,0	119,1	12,0	100,0	MFS201N-M16-119-SK040-S	31184081
50	12,0	21,0	30,0	69,1	12,0	50,0	MFS201N-M12-069-SK050-S	31184134
50	12,0	21,0	38,0	119,1	12,0	100,0	MFS201N-M12-119-SK050-S	31184069
50	12,0	21,0	52,0	169,1	12,0	150,0	MFS201N-M12-169-SK050-S	31184099
50	16,0	29,0	34,0	69,1	12,0	50,0	MFS201N-M16-069-SK050-S	31184145
50	16,0	29,0	40,0	119,1	12,0	100,0	MFS201N-M16-119-SK050-S	31184079
50	16,0	29,0	48,0	169,1	12,0	150,0	MFS201N-M16-169-SK050-S	31184101

Auf Anfrage erhältlich

40	8,0	14,0	23,0	69,1	12,0	50,0	MFS201N-M08-069-SK040-S	31227376
40	8,0	14,0	25,0	94,1	12,0	75,0	MFS201N-M08-094-SK040-S	31227377
40	8,0	14,0	30,0	119,1	12,0	100,0	MFS201N-M08-119-SK040-S	31227363
40	10,0	18,0	30,0	94,1	12,0	75,0	MFS201N-M10-094-SK040-S	31227378
40	10,0	18,0	45,0	169,1	12,0	150,0	MFS201N-M10-169-SK040-S	31227367
40	12,0	21,0	35,0	94,1	12,0	75,0	MFS201N-M12-094-SK040-S	31227379
40	12,0	21,0	48,0	169,1	12,0	150,0	MFS201N-M12-169-SK040-S	31227368
40	16,0	29,0	35,0	94,1	12,0	75,0	MFS201N-M16-094-SK040-S	31227380
40	16,0	29,0	48,0	169,1	12,0	150,0	MFS201N-M16-169-SK040-S	31227369
50	10,0	18,0	25,0	69,1	12,0	50,0	MFS201N-M10-069-SK050-S	31227558
50	10,0	18,0	30,0	94,1	12,0	75,0	MFS201N-M10-094-SK050-S	31227559
50	10,0	18,0	35,0	119,1	12,0	100,0	MFS201N-M10-119-SK050-S	31227554
50	10,0	18,0	45,0	169,1	12,0	150,0	MFS201N-M10-169-SK050-S	31227555

Maßangaben in mm.

Weitere Abmessungen auf Anfrage.

Lieferumfang: Ohne Anzugsbolzen.

Ausführung: Zulässige Rundlaufabweichung des Kegelhohlschaftes zum Spanndurchmesser
d₁ = 3 µm.

Hinweis: Anzugsbolzen siehe Kapitelende.

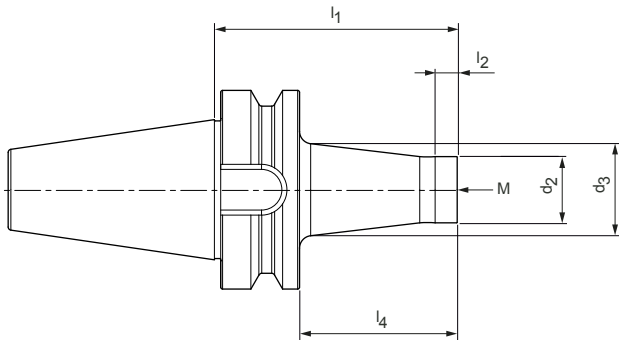
Wuchtgüte: G 16 bei 8.000 min⁻¹ im Auslieferungszustand.

MFS-Fräskopfhalter

Mechanische Werkzeugspannung

Für Einschraubfräser, aus Stahl

Schaft BT nach ISO 7388-2 Form JD/JF (JIS B 6339)



Auf Anfrage erhältlich

BT	Baumaße						Spezifikation	Bestell-Nr.
	M	d_2	d_3	l_1	l_2	l_4		
40	8,0	14,0	23,0	77,0	12,0	50,0	MFS201N-M08-077-BT040-S	31227390
40	8,0	14,0	30,0	127,0	12,0	100,0	MFS201N-M08-127-BT040-S	31227381
40	10,0	18,0	25,0	77,0	12,0	50,0	MFS201N-M10-077-BT040-S	31227391
40	10,0	18,0	35,0	127,0	12,0	100,0	MFS201N-M10-127-BT040-S	31227382
40	12,0	21,0	30,0	77,0	12,0	50,0	MFS201N-M12-077-BT040-S	31227392
40	12,0	21,0	38,0	127,0	12,0	100,0	MFS201N-M12-127-BT040-S	31227383
40	16,0	29,0	34,0	77,0	12,0	50,0	MFS201N-M16-077-BT040-S	31227393
40	16,0	29,0	40,0	127,0	12,0	100,0	MFS201N-M16-127-BT040-S	31227384
50	12,0	21,0	30,0	88,0	12,0	50,0	MFS201N-M12-088-BT050-S	31227440
50	12,0	21,0	38,0	138,0	12,0	100,0	MFS201N-M12-138-BT050-S	31227430
50	16,0	29,0	34,0	88,0	12,0	50,0	MFS201N-M16-088-BT050-S	31227441
50	16,0	29,0	40,0	138,0	12,0	100,0	MFS201N-M16-138-BT050-S	31227431

Maßangaben in mm.

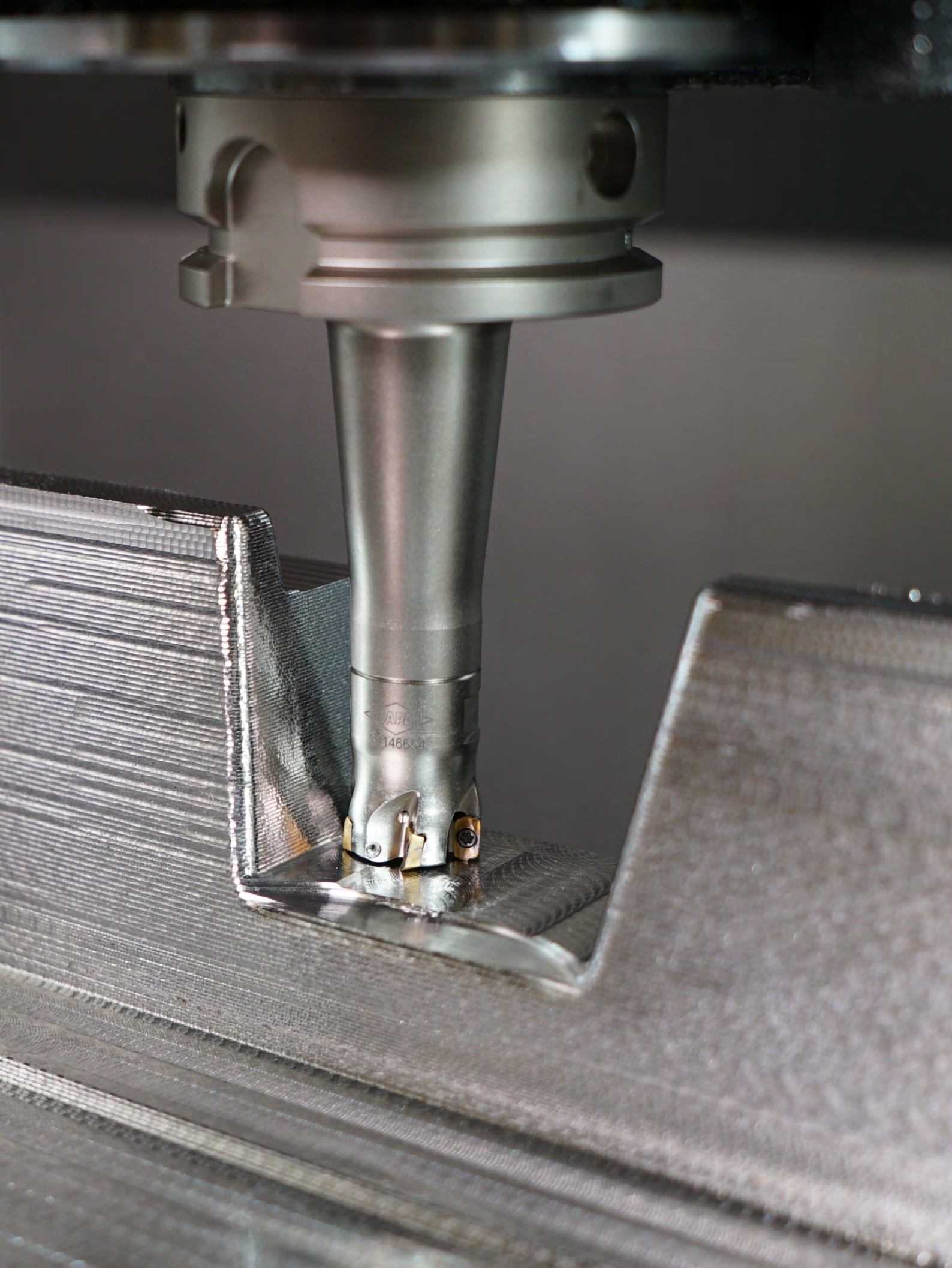
Weitere Abmessungen auf Anfrage.

Lieferumfang: Ohne Anzugsbolzen.

Ausführung: Zulässige Rundlaufabweichung des Kegelhohlschaftes zum Spanndurchmesser $d_1 = 3 \mu\text{m}$.

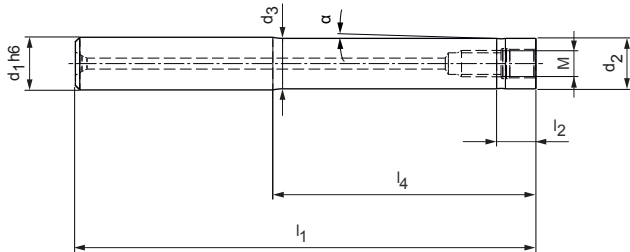
Hinweis: Anzugsbolzen siehe Kapitelende.

Wuchtgüte: G 16 bei 8.000 min^{-1} im Auslieferungszustand.



Vollhartmetall-Verlängerungen für Einschraubwerkzeug

Mechanische Werkzeugspannung
Für Einschraubfräser aus Vollhartmetall
Zylinderschaft nach DIN1835-A



Lagerhaltige Vorzugsbaureihe

Baumaße								Innen- kühlung	Spezifikation	Bestell-Nr.
M	d ₁ h6	d ₂	d ₃	l ₁	l ₄	l ₂	α			
4,5	10,0	7,7	10,0	65,0	20,0	-	-	✓	MFS101-45-020-ZYL-HA10-H	31217761
4,5	10,0	7,7	10,0	85,0	40,0	-	1,65°	✓	MFS101-45-040-ZYL-HA10-H	31217755
4,5	10,0	7,7	10,0	105,0	60,0	-	1,1°	✓	MFS101-45-060-ZYL-HA10-H	31217757
4,5	10,0	7,7	10,0	130,0	80,0	-	0,82°	✓	MFS101-45-080-ZYL-HA10-H	31217758
4,5	10,0	7,7	10,0	150,0	100,0	-	0,66°	✓	MFS101-45-100-ZYL-HA10-H	31217760
6	10,0	9,5	10,0	60,0	20,0	9,0	0,72°	✓	MFS101-06-020-ZYL-HA10-H	31166769
6	10,0	9,5	10,0	80,0	40,0	9,0	0,36°	✓	MFS101-06-040-ZYL-HA10-H	31166770
6	10,0	9,5	10,0	100,0	60,0	9,0	0,24°	✓	MFS101-06-060-ZYL-HA10-H	31166771
6	10,0	9,5	10,0	120,0	80,0	9,0	0,18°	✓	MFS101-06-080-ZYL-HA10-H	31166772
8	16,0	12,8	16,0	95,0	40,0	-	2,29°	✓	MFS101-08-040-ZYL-HA16-H	31166749
8	16,0	12,8	16,0	115,0	60,0	-	1,53°	✓	MFS101-08-060-ZYL-HA16-H	31166750
8	16,0	12,8	16,0	135,0	80,0	-	1,15°	✓	MFS101-08-080-ZYL-HA16-H	31166751
8	16,0	12,8	16,0	155,0	100,0	-	0,92°	✓	MFS101-08-100-ZYL-HA16-H	31166752
8	16,0	12,8	16,0	175,0	120,0	-	0,76°	✓	MFS101-08-120-ZYL-HA16-H	31166753
10	20,0	17,8	20,0	100,0	40,0	-	1,58°	✓	MFS101-10-040-ZYL-HA20-H	31166754
10	20,0	17,8	20,0	120,0	60,0	-	1,05°	✓	MFS101-10-060-ZYL-HA20-H	31166755
10	20,0	17,8	20,0	140,0	80,0	-	0,79°	✓	MFS101-10-080-ZYL-HA20-H	31166756
10	20,0	17,8	20,0	160,0	100,0	-	0,63°	✓	MFS101-10-100-ZYL-HA20-H	31166757
10	20,0	17,8	20,0	180,0	120,0	-	0,53°	✓	MFS101-10-120-ZYL-HA20-H	31166758
12	25,0	23,0	24,3	136,0	80,0	9,0	0,591°	✓	MFS101-12-080-ZYL-HA25-H	31166759
12	25,0	23,0	24,3	156,0	100,0	9,0	0,449°	✓	MFS101-12-100-ZYL-HA25-H	31166760
12	25,0	23,0	24,3	176,0	120,0	9,0	0,362°	✓	MFS101-12-120-ZYL-HA25-H	31166761
12	25,0	23,0	24,3	196,0	140,0	9,0	0,303°	✓	MFS101-12-140-ZYL-HA25-H	31166762
12	25,0	23,0	24,3	216,0	160,0	9,0	0,260°	✓	MFS101-12-160-ZYL-HA25-H	31166763
16	32,0	29,0	31,5	160,0	100,0	9,0	0,828°	✓	MFS101-16-100-ZYL-HA32-H	31166764
16	32,0	29,0	31,5	210,0	150,0	9,0	0,517°	✓	MFS101-16-150-ZYL-HA32-H	31166765
16	32,0	29,0	31,5	260,0	200,0	9,0	0,376°	✓	MFS101-16-200-ZYL-HA32-H	31166766

Auf Anfrage erhältlich

16	32,0	29,0	31,5	310,0	250,0	9,0	0,295°	✓	MFS101-16-250-ZYL-HA32-H	31166767
16	32,0	29,0	31,5	360,0	300,0	9,0	0,243°	✓	MFS101-16-300-ZYL-HA32-H	31166768

Schrumpfverlängerung

Mit axialer Werkzeuglängeneinstellung ab Spanndurchmesser $d_1 = 6 \text{ mm}$
Zylinderschaft nach DIN 1835-A



Aufnahmedurchmesser Zylinderschaft D	Baumaße							G	Spezifikation	Bestell-Nr.
	d_1	d_2	d_3	l_1	l_2	l_3	l_4			
12	3,0	8,0	11,6	150,0	12,0	-	22,9	-	12X3X150	30251111
12	4,0	8,0	11,6	150,0	16,0	-	22,9	-	12X4X150	30251112
12	5,0	10,0	11,6	150,0	20,0	-	10,2	-	12X5X150	30251113
12	6,0	10,0	11,6	150,0	36,0	10,0	10,2	M5	12X6X150	30251114
16	3,0	10,0	15,6	150,0	12,0	-	35,6	-	16X3X150	30251115
16	4,0	10,0	15,6	150,0	16,0	-	35,6	-	16X4X150	30251116
16	5,0	10,0	15,6	150,0	20,0	-	35,6	-	16X5X150	30251117
16	6,0	10,0	15,6	150,0	36,0	10,0	35,6	M5	16X6X150	30251118
16	8,0	12,0	15,6	150,0	36,0	10,0	22,9	M6	16X8X150	30251119
20	3,0	10,0	19,6	150,0	12,0	-	61,0	-	20X3X150	30251120
20	4,0	10,0	19,6	150,0	16,0	-	61,0	-	20X4X150	30251121
20	5,0	10,0	19,6	150,0	20,0	-	61,0	-	20X5X150	30251122
20	6,0	10,0	19,6	150,0	36,0	10,0	61,0	M5	20X6X150	30251123
20	8,0	12,0	19,6	150,0	36,0	10,0	48,3	M6	20X8X150	30251124
20	10,0	14,0	19,6	150,0	41,0	10,0	35,6	M8x1	20X10X150	30251125
20	12,0	16,0	19,6	150,0	47,0	10,0	22,9	M10x1	20X12X150	30251126
25	6,0	20,0	24,6	150,0	36,0	10,0	29,2	M5	25X6X150	30251130
25	8,0	20,0	24,6	150,0	36,0	10,0	29,2	M6	25X8X150	30251131
25	10,0	20,0	24,6	150,0	41,0	10,0	29,2	M8x1	25X10X150	30251132
25	12,0	20,0	24,6	150,0	47,0	10,0	29,2	M10x1	25X12X150	30251133
25	14,0	20,0	24,6	150,0	47,0	10,0	29,2	M10x1	25X14X150	30251134
25	16,0	22,0	24,6	150,0	50,0	10,0	16,5	M10x1	25X16X150	30251135
32	6,0	20,0	29,0	150,0	36,0	10,0	56,7	M5	32X6X150	30251136
32	8,0	20,0	29,0	150,0	36,0	10,0	56,7	M6	32X8X150	30251137
32	10,0	24,0	31,6	150,0	41,0	10,0	48,3	M8x1	32X10X150	30251138
32	12,0	24,0	31,6	150,0	47,0	10,0	48,3	M10x1	32X12X150	30251139
32	14,0	27,0	31,6	150,0	47,0	10,0	29,2	M10x1	32X14X150	30251140
32	16,0	27,0	31,6	150,0	50,0	10,0	29,2	M10x1	32X16X150	30251141
32	18,0	27,0	31,6	150,0	50,0	10,0	29,2	M10x1	32X18X150	30251142
32	20,0	27,0	31,6	150,0	52,0	10,0	29,2	M10x1	32X20X150	30251143

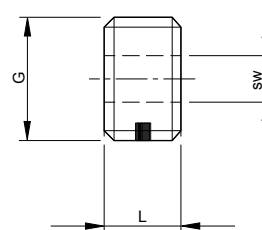
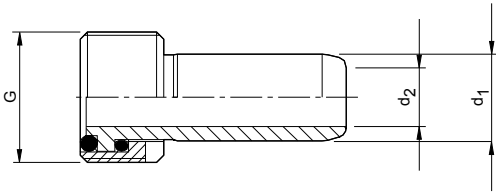
Maßangaben in mm.

Die Verlängerungen dürfen nur schaftseitig gekürzt werden.

Die erforderliche Mindesteinspanntiefe beträgt $2-3 \times D$.

Der Spanndurchmesser ist für eine Schafttoleranz $h6$ ausgelegt. Für Änderungen an Werkzeugaufnahmen und deren Folgen übernehmen wir keine Haftung.

Kühlmittelrohre, Blindschrauben



Kühlmittelrohre nach DIN 69895

HSK	Baumaße			Bestell-Nr.
	G	d ₁	d ₂	
32	M10x1	6	3,5	30326003
40	M12x1	8	5	30326004
50	M16x1	10	6,4	30326005
63	M18x1	12	8	30326006
80	M20x1,5	14	10	30326007
100	M24x1,5	16	12	30326008

Blindschrauben

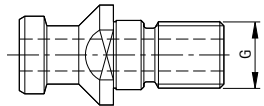
HSK	Baumaße			Bestell-Nr.
	G	L	sw	
32	M10x1	5,5	4	30326075
40	M12x1	7,5	5	30326076
50	M16x1	9,5	6	30326077
63	M18x1	11,5	8	30326078
80	M20x1,5	13,5	10	30326079
100	M24x1,5	15,5	12	30326074

Maßangaben in mm.

Lieferumfang: Kühlmittelrohr mit zwei O-Ringen und Überwurfmutter.
 Ausführung: Leichtgängige Winkelbeweglichkeit 1° selbstzentrierend, axial abgedichtet.
 Hinweis: Ausgeführt entsprechend DIN 69895. Dichtheit getestet bis 80 bar.
 Verwendung: Zum Verschließen der Gewindebohrung in HSK-Werkzeugschäften, wenn kein Kühlmittelrohr zum Einsatz kommt.

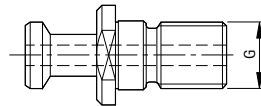
Ausführung: Mit Nylok-Einsatz zur Schraubensicherung.
 Werkstoff: Rostbeständiger Stahl.

Anzugsbolzen für Steilkegeladapter



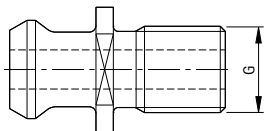
Anzugsbolzen für Steilkegel
nach ISO7388-3 Form AD/AF

SK	Form	G	Bestell-Nr.
30	AD	M12	10017955
30	AF	M12	10061282
40	AD	M16	10004416
40	AF	M16	10007995
50	AD	M24	10006581
50	AF	M24	10021618



Anzugsbolzen für Steilkegel
nach ISO7388-3 Form JD 30°/45°

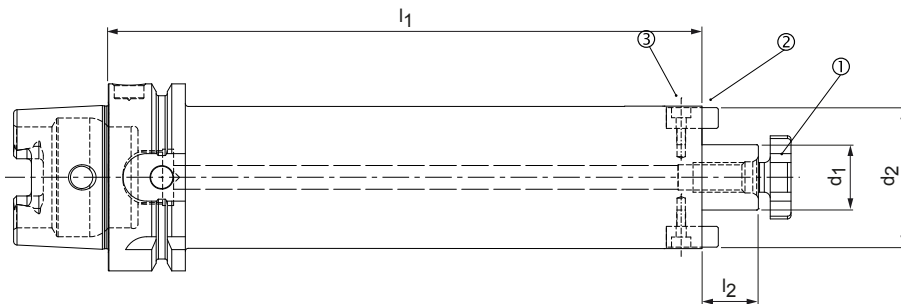
BT	Form	G	Bestell-Nr.
30	30°	M12	10017954
30	45°	M12	10066211
40	30°	M16	10022405
40	45°	M16	10018129
50	30°	M24	10020619
50	45°	M24	10013983



Anzugsbolzen für Steilkegel
nach ASME B 5.50 (CAT)

CAT	G	Bestell-Nr.
40	5/8" - UNC	10066206
50	1" - UNC	10066210

Ersatzteile für Aufsteckfräserdorne



Für Aufsteckfräserdorne mit vergrößertem Anlagedurchmesser nach DIN 69882-3

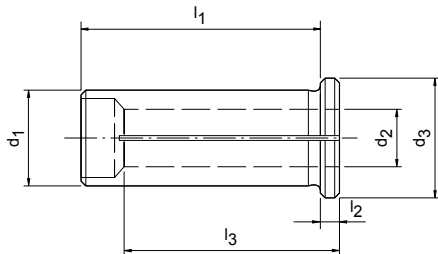
Schnittstelle HSK-A	Für Dorndurch- messer d_1	① Fräseranzugsschraube nach DIN 6367		③ Zylinderschraube nach ISO 4762 (2x)	
		Größe	Bestell-Nr.	Größe	Bestell-Nr.
63	16	M12	10005164	M4x12-12.9	10003584
63	22	M10	10006016	M3x8-12.9	10003570
100	16	M12	10005164	M4x12-12.9	10003584
100	22	M10	10006016	M3x8-12.9	10003570
100	27	M8	10007286	M3x8-12.9	10003570

Für Aufsteckfräserdorne mit vergrößertem Anlagedurchmesser nach DIN 69882-3

Schnittstelle SK	Für Dorndurch- messer d_1	① Fräseranzugsschraube nach DIN 6367		③ Zylinderschraube nach ISO 4762 (2x)	
		Größe	Bestell-Nr.	Größe	Bestell-Nr.
40	16	M12	10005164	M4x12-12.9	10003584
40	22	M10	10006016	M3x8-12.9	10003570
50	16	M12	10005164	M4x12-12.9	10003584
50	22	M10	10006016	M3x8-12.9	10003570
50	27	M8	10007286	M3x8-12.9	10003570

Reduzierhülsen für Hydrodehnspannfutter

Ohne Längeneinstellung, kühlmitteldicht



Baumaße						Bestell-Nr.
d_1	d_2	d_3	l_1	l_2	l_3	
12	3	16	40	4	29	30251059
12	4	16	40	4	29	30251060
12	5	16	40	4	29	30251061
12	6	16	40	4	36	30251062
12	7	16	40	4	37	30251063
12	8	16	40	4	37	30251064
12	9	16	40	4	37	30251065
12	10	16	40	4	40	30251066
20	3	25	50	4	28	30251067
20	4	25	50	4	28	30251068
20	5	25	50	4	28	30251069
20	6	25	50	4	36	30251070
20	7	25	50	4	38	30251071
20	8	25	50	4	37	30251072
20	9	25	50	4	38	30251073
20	10	25	50	4	40	30251074
20	11	25	50	4	40	30251075
20	12	25	50	4	45	30251076
20	13	25	50	4	45	30251077
20	14	25	50	4	45	30251078
20	15	25	50	4	45	30251079
20	16	25	50	4	48	30251080
20	18	25	50	4	48	30486538
25	3	30	56	4	29	30251081
25	4	30	56	4	29	30251082
25	5	30	56	4	29	30251083
25	6	30	56	4	37	30251084
25	7	30	56	4	37	30251085
25	8	30	56	4	37	30251086
25	9	30	56	4	38	30251087
25	10	30	56	4	40	30251088
25	12	30	56	4	46	30251089

Reduzierhülsen für Hydrodehnspannfutter | ohne Längeneinstellung, kühlmitteldicht

Baumaße						Bestell-Nr.
d ₁	d ₂	d ₃	l ₁	l ₂	l ₃	
25	14	30	56	4	47	30251090
25	16	30	56	4	48	30251091
25	18	30	56	4	48	30251092
25	20	30	56	4	50	30251093
32	6	36	60	4	36	30251094
32	7	36	60	4	37	30251095
32	8	36	60	4	36	30251096
32	9	36	60	4	37	30251097
32	10	36	60	4	40	30251098
32	11	36	60	4	40	30251099
32	12	36	60	4	45	30251100
32	13	36	60	4	45	30251101
32	14	36	60	4	46	30251102
32	15	36	60	4	46	30251103
32	16	36	60	4	48	30251104
32	17	36	60	4	48	30251105
32	18	36	60	4	49	30251106
32	19	36	60	4	49	30251107
32	20	36	60	4	50	30251108
32	22	36	60	4	50	30251109
32	25	36	60	4	56	30251110

Maßangaben in mm.

Ausführung: Geeignet für Gewindebohrer nach DIN-, ISO- und JIS-Normen.
Hinweis: Niemals Schäfte mit Übermaß spannen! Z.B. niemals in eine Zange mit $\varnothing 9,0$ mm einen Schaft mit $\varnothing 9,2$ mm einpressen. Verwenden Sie jeweils die nächstgrößere Spannzange (hier $\varnothing 10,0$ mm).

Handhabungshinweise für Aufsteckfräserdorn mit Schwingungsdämpfer

Montieren eines Werkzeugs

Information:

Achten Sie darauf, dass bei jedem Werkzeugwechsel alle Komponenten des Fräseraufsteckdorns und des Werkzeugs schmutz- und fettfrei sowie frei von Beschädigungen sind.



1. Den Aufnahmebereich des Aufsteckfräserdorns und des Werkzeugs reinigen (1).



2. Den Fräseraufsteckdorn in eine Wechsellvorrichtung einspannen.

3. Das Werkzeug, mit Bohrung und Plananlage voraus, auf die Plananlage des Fräseraufsteckdorns setzen.
→ Die Mitnehmernut des Werkzeugs ist auf dem Mitnehmerstein des Fräseraufsteckdorns positioniert.



4. Die Fräseranzugsschraube in die Gewindebohrung des Fräseraufsteckdorns von Hand leicht eindrehen.



5. Einen Drehmomentschlüssel auf das vom Fräserhersteller geforderte Anzugsdrehmoment einstellen.
6. Die Fräseranzugsschraube mit Hilfe des Drehmomentschlüssels auf Anschlag festziehen.

Ergebnis:

Das Werkzeug ist mit der Fräseranzugsschraube auf den Fräseraufsteckdorn gespannt und kann eingesetzt werden.



Demontieren eines Werkzeugs



1. Die Fräseranzugsschraube zum Beispiel mit Hilfe des Drehmomentschlüssels lösen.



2. Die Fräseranzugsschraube aus der Gewindebohrung drehen und entnehmen.



3. Das Werkzeug vom Fräseraufsteckhorn entnehmen.

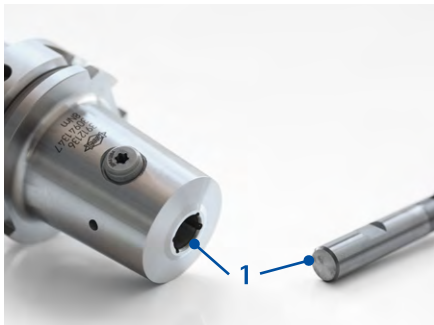
Ergebnis:
Das Werkzeug ist demontiert.

Handhabungshinweise für Flächenspannfutter Mill Chuck, HB

Spannen eines Werkzeugs

Information:

Nur unbeschädigte und gratfreie Werkzeuge spannen.



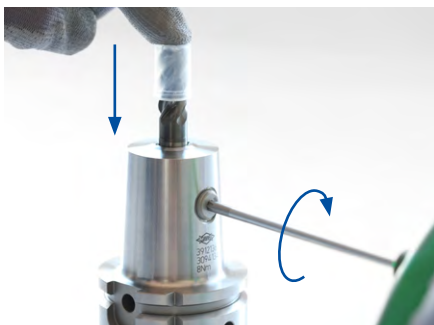
1. Die Aufnahmebohrung und den Werkzeugschaft reinigen (Position 1).



Information:

Für eine korrekte Werkzeugspannung muss die HB-Fläche des Werkzeugs zur Spanschraube gerichtet sein.

2. Das Werkzeug mit dem Schaft voraus in die Aufnahmebohrung des Flächenspannfutters schieben. Die Aussparung am Werkzeug ist dabei zur Spanschraube gerichtet.



3. Das Werkzeug von oben andrücken. Gleichzeitig die Spanschraube im Uhrzeigersinn bis zum Anschlag drehen.
 - Die Spanschraube liegt an der HB-Fläche des Werkzeugs an.
4. Die Spanschraube eine halbe Umdrehung zurückdrehen.



5. Einen Drehmomentschlüssel auf das angegebene Anzugsdrehmoment (siehe Tabelle "Anzugsdrehmomente der Spanschraube" auf Seite 525) einstellen.
6. Die Spanschraube mit Hilfe des Drehmomentschlüssels auf Anschlag anziehen.

Anmerkung:

- Nur für geschultes Personal.
- Schutzhandschuhe tragen.
- Handhabung des Werkzeugs mit Schutzkappe empfohlen.

Ergebnis:

Das Werkzeug ist vollständig im Flächenspannfutter gespannt und kann eingesetzt werden.



Entspannen eines Werkzeugs

Information:

Die Spanschraube ist nicht gegen Herausfallen gesichert.



1. Die Spanschraube durch Drehen gegen den Uhrzeigersinn lösen.



2. Das Werkzeug aus der Aufnahmebohrung des Flächen-spannfutters entnehmen.

Ergebnis:

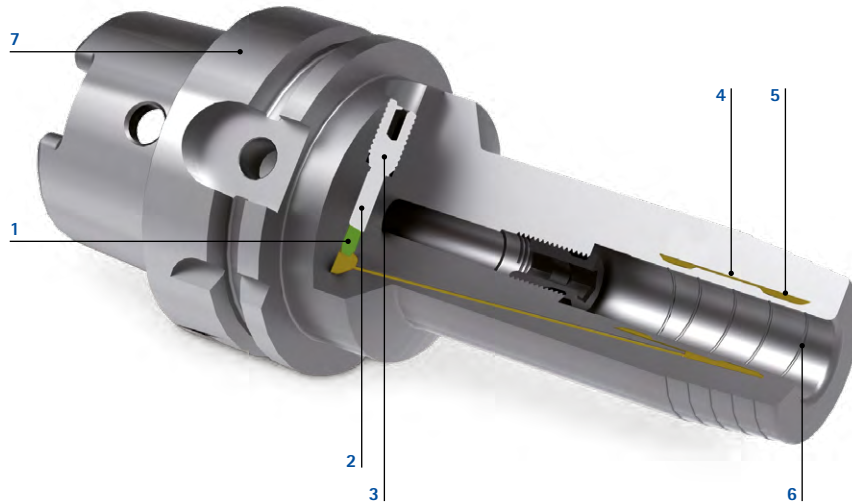
Das Werkzeug ist entnommen.

Anzugsdrehmomente der Spanschraube

Werkzeugschaftdurchmesser [mm]	Anzugsdrehmoment [Nm]
6	10
8	10
10	7
12	13
16	23
20	25
25	47
32	50

Hydrodehnspanntechnik

1. Elemente der Hydrodehnspanntechnik



Beim Spannen mit der hydraulischen Hydrodehnspanntechnik wird mittels einer Spannschraube und eines Spannkolbens innerhalb eines geschlossenen Kammersystems ein gleichmäßiger Druck aufgebaut. Über die eingebaute Dehnbuchse wird dieser Druck auf das Werkzeug übertragen.

1 Dichtungselement

Sickerverluste an der Spannbuchung werden durch die Lippendichtung verhindert.

2 Spannkolben

Presst das Hydraulikmedium in das Kammersystem.

3 Spannschraube

Zur Betätigung des Spannkolbens kann ohne Drehmomentschlüssel gespannt werden.

4 Dehnbuchse

Spannt den Werkzeugschaft zentrisch durch gleichmäßig Druck.

5 Kammersystem

Entsteht durch die Verbindung von Dehnbuchse und Grundkörper. Hat durch das Hydraulik-Medium eine dämpfende Wirkung auf das Werkzeug und wirkt so verschleißmindernd.

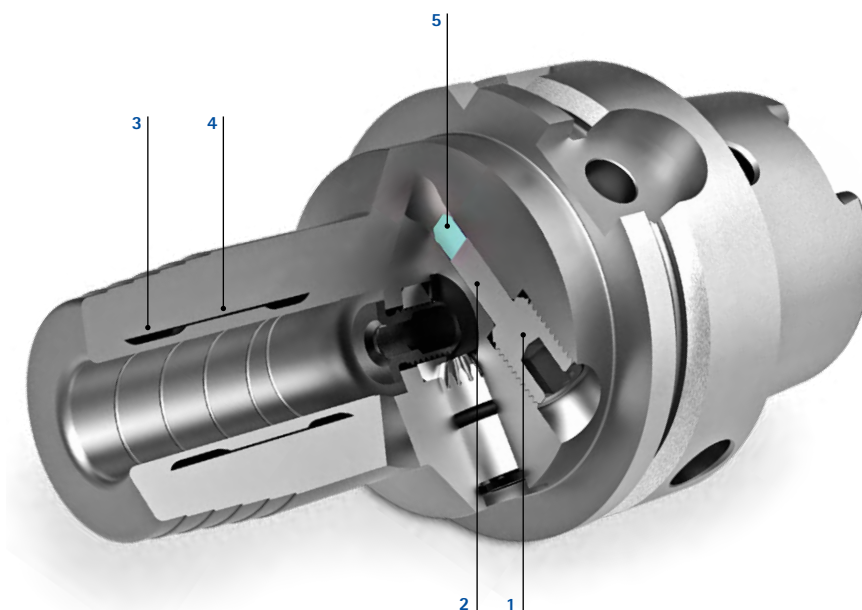
6 Rille

Öl-, Fett- oder Schmierstoffreste werden durch den hohen Spanndruck in die Rille verdrängt. Die Spannflächen bleiben weitgehend trocken, die Übertragung der Drehmomente ist gewährleistet.

7 Grundkörper

MAPAL Hydrodehnspannfutter sind für alle gängigen maschinenseitigen Schnittstellen (HSK-A, HSK-C, HSK-E, HSK-F, SK, BT und Flanschmodul) erhältlich.

2. Funktionsprinzip



1 Die Spannschraube wird mit einem Sechskantschlüssel bis auf Anschlag eingedreht.

2 Der Spannkolben drückt das Hydraulikmedium in die Dehnkammer und bewirkt einen Druckanstieg.

3 Die dünnwandige Dehnbuchse wölbt sich gleichmäßig gegen den Werkzeugschaft. Durch diesen Spannprozess wird zuerst der Werkzeugschaft zentriert und anschließend vollflächig und kräftig gespannt.

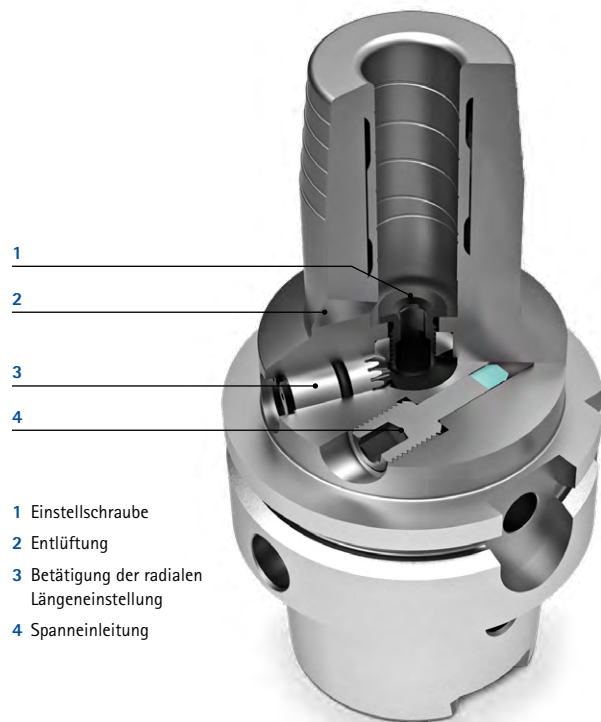
5 Das Dichtungselement gewährleistet absolute Dichtigkeit und eine hohe Lebensdauer.

Technische Daten

- Werkstoff 1600-1800 N/mm² Zugfestigkeit
- Verstellweg 10 mm
- Härte 52 + 2HRc
- DIN 1835 Form A, B, C, D
- Halter gewuchtet
- DIN 6535 Form HA, HB, HE
- Laserbeschriftung
- Kühlmitteldruck maximal 80 bar
- Max. Drehzahl 40.000 min⁻¹
(Beachtung Grenzdrehzahl Schnittstelle, Feinwuchtung empfohlen!)
- Optimale Einsatztemperatur 20-80 °C;
höhere Temperaturen auf Anfrage,
nicht über 80 °C einsetzen
- Spannare Schäfte
(Toleranz h6) mit und ohne Reduzierhülsen:
 - DIN 1835 Form A, B, E
 - DIN 6535 Form HA, HB, HE

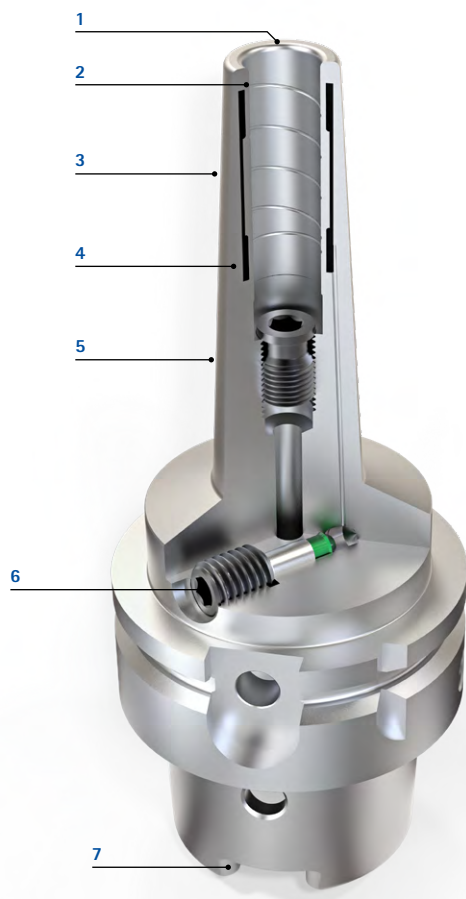
3. Radiale Werkzeuglängeneinstellung

Im Bereich der Spannzeuge mit HSK-Aufnahme bietet MAPAL Hydrodehnspannfutter mit radialer Werkzeuglängeneinstellung an. Auch mit dieser Einstellmethode sind Rundlaufgenauigkeiten $\leq 3 \mu\text{m}$ gewährleistet.



- 1 Einstellschraube
- 2 Entlüftung
- 3 Betätigung der radialen Längeneinstellung
- 4 Spanneinleitung

4. Additiv gefertigte Hydrodehnspanntechnik



- 1 Optimaler Rundlauf, da der Spannbereich nahe an der Futter-
spitze positioniert ist
- 2 Hohe Drehmomentübertragung und Temperaturbeständigkeit
- 3 Verjüngung von 3 Grad in der Außenkontur ermöglicht Bear-
beitungen im konturkritischen Bereich
- 4 Alles aus einem Guss – keine Lötverbindung zwischen Buchse
und Grundkörper
- 5 Hohe Biegefestigkeit trotz schmaler Bauweise
- 6 Einfaches und schnelles Spannen dank Sechskantschraube
- 7 Optional mit dynamisch ausgewuchertem HSK

Hydrodehnspanntechnik

5. Drehmomentübertragung und Mindesteinspanntiefe

Bitte entnehmen Sie das jeweils übertragbare Drehmoment und die Mindesteinspanntiefe aus der Tabelle.

Die angegebenen Drehmomente sind gültig für Zylinderschäfte nach DIN 6535 Form A und DIN 1835.

HighTorque Chuck - HTC

Schlanke Ausführung 3 Grad bei Betriebstemperatur: 20–80 °C

Spanndurchmesser [mm]	Mindesteinspanntiefe [mm]	Zulässiges übertragbares Drehmoment [Nm] *	Maximale Betriebsdrehzahl [min ⁻¹]	
			$l_1 \leq 125 \text{ mm}$	$l_1 > 125 \text{ mm}$
3	12	3	40.000	20.000
4	16	6		
5	20	10		
6	27	20		
7	27	20		
8	27	35		
9	31	50		
10	31	65		
11	31	85		
12	36	110		
13	36	110	20.000	10.000
14	36	120		
16	39	160		
18	39	200		
20	41	260		

Kurze schwere und lange schwere Ausführung

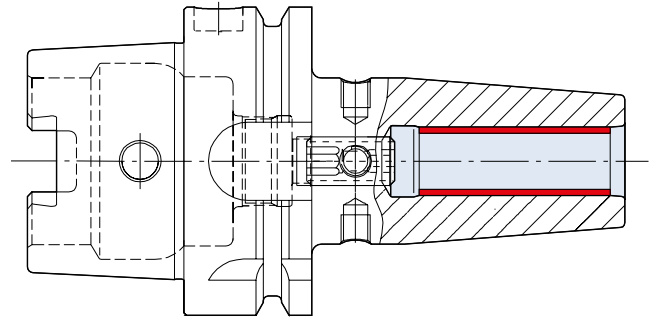
Spanndurchmesser [mm]	Mindesteinspanntiefe [mm]	Zulässiges übertragbares Drehmoment [Nm] *	Maximale Betriebsdrehzahl [min ⁻¹]	
			$l_1 \leq 125 \text{ mm}$	$l_1 > 125 \text{ mm}$
6	27	30	40.000	20.000
8	27	50		
10	31	100		
12	36	150		
14	36	210		
16	39	280		
18	39	360	20.000	10.000
20	41	550		
32	51	900		

HydroChuck - MHC

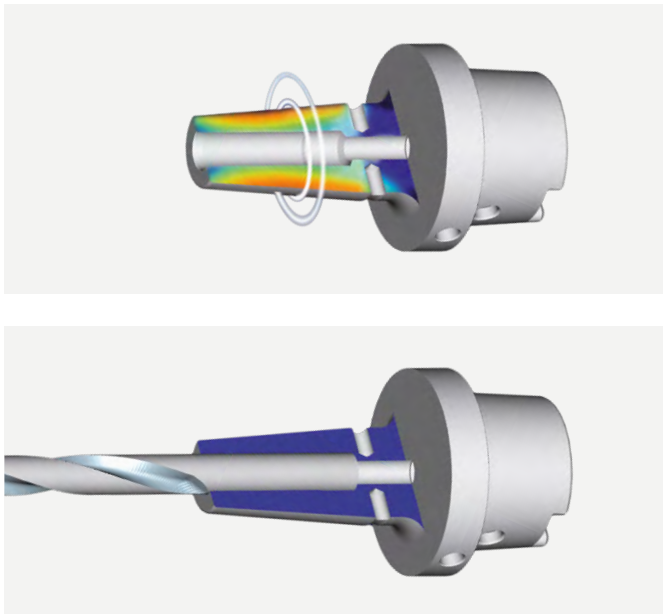
Spanndurchmesser [mm]	Mindesteinspanntiefe [mm]	Zulässiges übertragbares Drehmoment [Nm] *	Maximale Betriebsdrehzahl [min ⁻¹]	
			$l_1 \leq 125 \text{ mm}$	$l_1 > 125 \text{ mm}$
6	27	20	40.000	20.000
8	27	35		
10	31	50		
12	36	90		
14	36	120		
16	39	170		
18	39	240	20.000	10.000
20	41	330		

Schrumpftechnik

Die Schrumpftechnik nutzt wärmebedingte Ausdehnung zur Werkzeugspannung. Eine Induktionsspule erwärmt das Schrumpffutter. Das Futter dehnt sich aus, der kalte Werkzeugschaft kann eingesetzt werden. Das Schrumpffutter wird wieder abgekühlt, zieht sich zusammen und bildet mit dem Werkzeug eine kraftschlüssige Verbindung aufgrund des Übermaßes am Werkzeugschaft.



Funktionsprinzip



1. Erwärmen des Spannfutters

Das Spannfutter wird mittels modernster Induktionstechnik gezielt an der Einspannstelle erwärmt. Eine Induktionsspule erzeugt dazu schnell wechselnde Wirbelströme, die direkt auf das Schrumpffutter wirken und exakt an der Stelle erwärmen, an der der Werkzeugschaft sitzt. Der Bohrungsdurchmesser weitet sich.

2. Einsetzen des Werkzeugschaftes

Der kalte Werkzeugschaft wird in das erwärmte Schrumpffutter gefügt.

3. Abkühlen

Das Schrumpffutter wird abgekühlt, der Spanndurchmesser geht wieder auf sein Ausgangsmaß zurück und spannt den Werkzeugschaft. Ein leistungsfähiges Gerät mit wassergekühlten Kühlkörpern ermöglicht schnelle Abkühlung innerhalb von 30 Sekunden. Dadurch erfolgt keine Erwärmung des Kegels und des Datenchips. In den Kühlkörper einsetzbare Adapter ermöglichen die Kühlung von Verlängerungen sowie nicht genormter Schrumpffutter.

Das Ergebnis:

Durch die induktive Erwärmung lassen sich Werkzeugwechsel sekundenschnell realisieren. Schrumpffutter und Werkzeugschaft bilden eine kraftschlüssige Verbindung. Es können Hartmetall und auch HSS-Werkzeuge gespannt werden. Das Werkzeug sitzt passgenau mit höchster Spannkraft in der Werkzeugaufnahme.

Drehmomentübertragung und Mindesteinspanntiefe

ThermoChuck – MTC

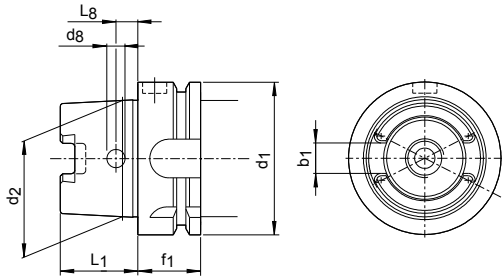
Spanndurchmesser [mm]	Mindesteinspanntiefe [mm]	Zulässiges übertragbares Drehmoment bei Schaft Kleinstmaß h6 [Nm]
4	16	11
6	26	24
8	26	45
10	31	82
12	37	145
16	40	400
20	42	450
25	48	530
32	52	700

Bitte entnehmen Sie das jeweils übertragbare Drehmoment und die Mindestspanntiefe aus der Tabelle.

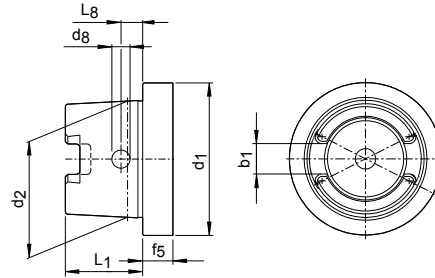
Die angegebenen Drehmomente sind gültig für Zylinderschäfte nach DIN 6535 Form A und DIN 1835.

HSK-Norm

Für Hohlchäfte DIN 69893-1 HSK-A und HSK-C



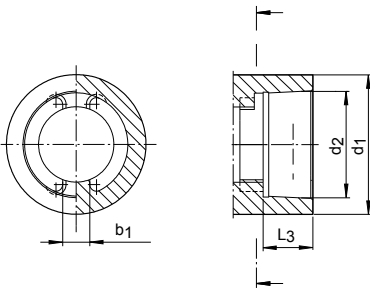
HSK-A
für automatischen und manuellen Werkzeugwechsel



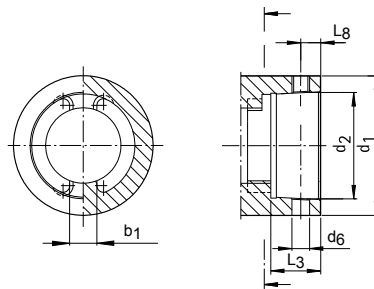
HSK-C
für manuellen Werkzeugwechsel

		HSK-Größe					
Nenngröße	d_1 h10	32	40	50	63	80	100
Kegeldurchmesser	d_2	24,007	30,007	38,009	48,01	60,012	75,013
Schaftlänge	L_1 0/-0,2	16	20	25	32	40	50
Nutbreite	b_1 +/-0,04	7,05	8,05	10,54	12,54	16,04	20,02
Bohrungsdurchmesser	d_8	4	4,6	6	7,5	8,5	12
Bohrungsabstand	L_8 +/-0,1	5	6	7,5	9	12	15
Flanschbreite HSK-A	f_1 0/-0,1	20	20	26	26	26	29
Flanschbreite HSK-C	f_5	10	10	12,5	12,5	16	16

Für Aufnahmen DIN 69063-1 HSK-A und HSK-C



HSK-A
für automatischen Werkzeugwechsel



HSK-C
für manuellen Werkzeugwechsel

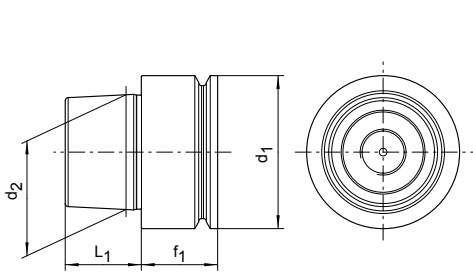
		HSK-Größe					
Nenngröße	d_1	32	40	50	63	80	100
Kegeldurchmesser	d_2	23,998	29,998	37,998	47,998	59,997	74,997
Tiefe	L_3 +0,2	11,4	14,4	17,9	22,4	28,4	35,4
Mitnehmerbreite	b_1 +/-0,05	6,8	7,8	10,3	12,3	15,8	19,78

Zusätzlich bei HSK-C

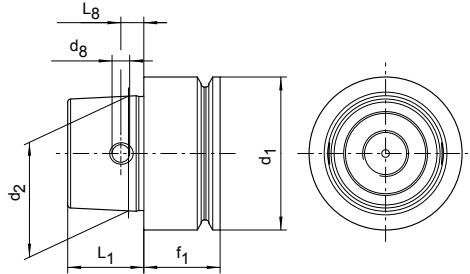
Bohrungsdurchmesser	d_6	4	5	6	8	9	11
Bohrungsabstand	L_8 +/-0,1	5	6	7,5	9	12	15

HSK-Norm

Für Hohlschäfte DIN 69893-5, HSK-E



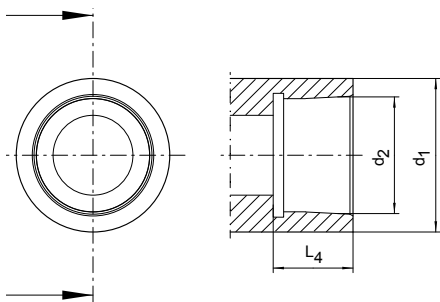
HSK-E
für automatischen Werkzeugwechsel



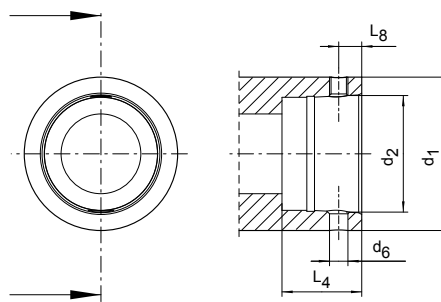
HSK-E
für automatischen und manuellen Werkzeugwechsel

		HSK-Größe				
Nenngröße	d_1 h10	25	32	40	50	63
Kegeldurchmesser	d_2	19,006	24,007	30,007	38,009	48,01
Schaftlänge	L_1 0/-0,2	13	16	20	25	32
Bohrungsdurchmesser	d_8	3,7	4	4,6	6	7,5
Bohrungsabstand	L_8 +/-0,1	4	5	6	7,5	9
Flanschbreite HSK-E	f_1 0/-0,1	10	20	20	26	26

Für Aufnahmen DIN 69063-5, HSK-E



HSK-E
für automatischen Werkzeugwechsel

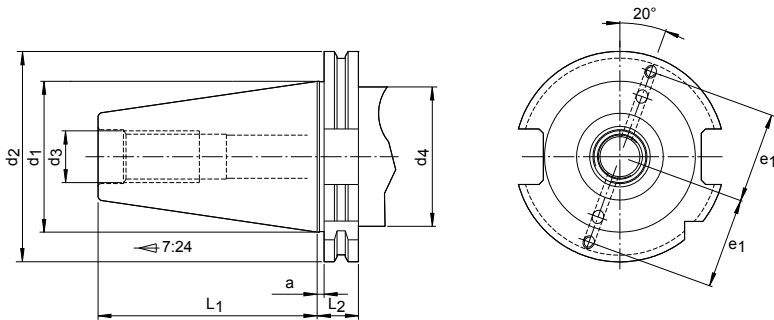


HSK-E
für manuellen Werkzeugwechsel

		HSK-Größe				
Nenngröße	d_1	25	32	40	50	63
Kegeldurchmesser	d_2	18,998	23,998	29,998	37,998	47,998
Tiefe	L_4 +0,2	13,5	16,5	20,5	25,5	33
Bohrungsdurchmesser	d_6	4	4,5	5	6	8
Bohrungsabstand	L_8 +/-0,1	4	5	6	7,5	9

SK-Norm

Für Werkzeugschäfte SK nach ISO 7388-1

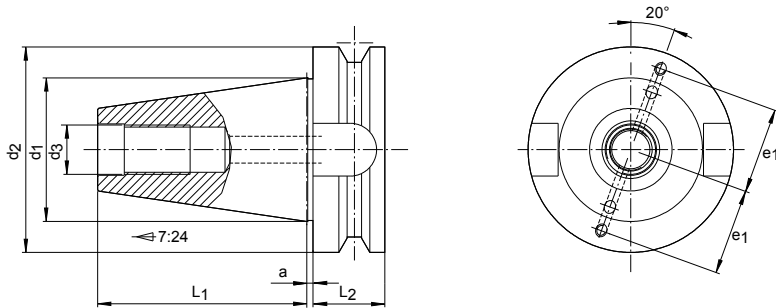


Für automatischen Werkzeugwechsel Form A, Form AD, Form AF und Ausführung mit Datenträger

	Größe			
	30	40	45	50
a $\pm 0,1$	3,2	3,2	3,2	3,2
d ₁	31,75	44,45	57,15	69,85
d ₂ 0/-0,1	50	63,55	82,55	97,5
d ₃	M 12	M 16	M 20	M 24
d ₄ max.	45	50	63	80
e ₁ $\pm 0,1$	21	27	35	42
L ₁ 0/-0,3	47,8	68,4	82,7	101,75
L ₂ 0/-0,1	19,1	19,1	19,1	19,1

BT-Norm

Für Werkzeugschäfte BT nach ISO 7388-2



Für automatischen Werkzeugwechsel Form J, Form JF, Form JD und Ausführung mit Datenträger

	Größe		
	30	40	50
a +/-0,4*	2	2	3
d ₁	31,75	44,45	69,85
d ₂ h8	46	63	100
d ₃	M 12	M 16	M 24
e ₁ +/-0,1	20	27	42
L ₁ +/-0,2	48,4	65,4	101,8
L ₂ min.	22	27	38



Das vollständige MAPAL Portfolio finden Sie in unserem Katalog

» EINSTELLEN | MESSEN | AUSGEBEN «

Jetzt auf www.mapal.com als PDF zur Ansicht und zum Download verfügbar.





EINSTELLEN MESSEN AUSGEBEN

Hochgenaue Einstellgeräte und intelligente Ausgabesysteme aus eigener Entwicklung.





EINSTELLEN | MESSEN | AUSGEBEN

Einstellgeräte

UNISET-V standard	538
UNISET-V vision	538

Ausgabesysteme

Produktübersicht	540
UNIBASE-M	542
UNIBASE-V	544
UNIBASE-C	546

ZUVERLÄSSIG UND BEDIENERFREUNDLICH MAPAL EINSTELLGERÄTE

MAPAL stellt für jedes Werkzeug und jede Einstellanforderung das passende Einstellgerät zur Verfügung. Das breite Portfolio bietet Einstellgeräte aus dem Einstiegssegment und universelle, automatisierte Geräte mit CNC-Steuerung. Bei letzteren kann zwischen dem optischen und dem taktilen μ -genauen Messverfahren gewählt werden. Insbesondere bei Werkzeugen für die Komplettbearbeitung sorgt diese Flexibilität für echte Produktivitätsvorteile. Bei den elektronischen Geräten unterstützt bei den Mess- und Einstellvorgängen die hauseigene und anpassbare Software UNISET.



UNISET-V standard

- CNC-Steuerung
- Optische oder taktile Messung
- Grafische Bedienoberfläche
- Auflicht zur Schneideninspektion
- Werkzeugverwaltung
- Werkzeugchip zum individuellen Auslesen und Beschreiben von Messwerten



UNISET-V vision

- Universelles, automatisiertes Einstellen
- CNC-Steuerung
- Optische oder taktile Messung
- Grafische Bedienoberfläche
- Auflicht zur Schneideninspektion
- Werkzeugverwaltung
- Gegenspitze
- Werkzeugchip zum individuellen Auslesen und Beschreiben von Messwerten



VERNETZT UND ZUKUNFTSFÄHIG SMARTE AUSGABESYSTEME

Das Werkzeugausgabesystem UNIBASE steht für eine optimale Lagerung und Verwaltung von Werkzeugen, Komponenten und Zubehör. Das vielfältige Portfolio, das auch nachträglich erweitert werden kann, bietet für jede Anforderung den passenden UNIBASE-Schrank. Sowohl die Einzelausgabesysteme, als auch die Schubladensysteme, selbst für stehendes Lagern von komplett montierten Werkzeugen, bieten eine permanente automatische Bestandsüberwachung. Die neue Software mit offener Webschnittstelle ermöglicht den Zugriff und die Steuerung des Systems mit jedem beliebigen Endgerät.

Software UNIBASE

- Webschnittstelle für externen Zugriff mit einer App
- Optionale Anbindung an die offene, cloudbasierte Plattform c-Com
- Umfassende Auswertungsmöglichkeiten
- Wenige Klicks zur Artikelentnahme
- Permanente, automatische Bestandsüberwachung
- Möglichkeit der Anbindung an bestehende ERP-Systeme



UNIBASE-M

- Ideales Lagersystem für Werkzeuge, Komponenten und Zubehör
- Ausgabebegrenzung zur gezielten Entnahme von Einzelteilen
- Variable Schubladeneinteilung



UNIBASE-V

- Sicheres Lagern von komplett montierten Werkzeugen
- Stehendes Lagern von langen Werkzeugen
- Kein Risiko für die Schneiden
- Vertikalschränke mit rollengeführten Auszügen
- Integrierbar in bestehende Systeme
- Bewährt im Einsatz bei Toolmanagement-Projekten



UNIBASE-C

- Einzelausgabe-Automat
- Lagerung von Klein- und Einzelteilen
- Einzelausgabe-Lösung erhöht Diebstahlschutz
- Einsatzbereit als Einzellausgabe-Lösung als auch in bestehenden Systemen

Technische Merkmale UNIBASE-M



1 Bedienbildschirm

Mit dem 22" Touchscreen-Monitor und der Werkzeugsoftware kann die Artikelverwaltung übersichtlich und unmittelbar vorgenommen werden.

2 Masterschrank

Der Masterschrank ist das Basismodul des UNIBASE-M und beinhaltet den Monitor und die Rechneinheit zur automatischen Werkzeugausgabe.

3 Barcodescanner

Für eine schnelle und einfache Suche oder Einlagerung, können die Werkzeuge bequem mittels Barcodescanner eingelesen werden. Alternativ ist die Systemanmeldung auch per Barcode möglich.




4 Erweiterungsschrank (Slaveeinheit)

Der Erweiterungsschrank ist Bestandteil des UNIBASE-M. Die Schubladeneinteilung ist frei konfigurierbar, damit unterschiedliche Artikel untergebracht werden können. Bis zu 30 Erweiterungsschränke können angefügt werden.


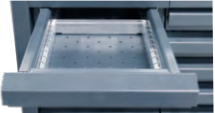
Erweiterungsschränke

MAPAL bietet nicht nur ein Standardprogramm an Erweiterungsschränken, sondern auch die Möglichkeit, die Schränke ganz nach Belieben selbst zu konfigurieren. Die Schubladenzahl und Schubladenhöhe kann nach individuellen Ansprüchen zusammengestellt werden. Auch eine nachträgliche Erweiterung ist kundenseitig leicht umzusetzen.

Standardausführungen:

Schrankmerkmale	Erweiterungsschrank mit 13 Schubladen	Erweiterungsschrank mit 54 Schubladen	Erweiterungsschrank mit 90 Schubladen
			
Schubladenzahl x Schubladenhöhe	12 x 75 mm	48 x 50 mm	80 x 50 mm
	1 x 150 mm	6 x 100 mm	10 x 100 mm
Gehäuseabmaße (BxTxH)	717 x 750 x 1.390 mm	717 x 750 x 1.390 mm	1.159 x 750 x 1.390 mm
Traglast pro Schublade	75 kg	25 kg	25 kg
Nutzhöhe	1.050 mm	1.000 mm	1.000 mm
Lagerfläche	4,68 m ²	4,63 m ²	7,72 m ²
Ausgabebegrenzung	-	✓	✓

Individuelle Schubladen für Masterschrank und Erweiterungsschrank

	Schubladenbreite	Schubladenhöhe	Schubladenraster	Nutzhöhe
	612 mm (breit)	75 - 300 mm (variabel)	25 mm	1.050 mm
	153 mm (schmal)	50 - 200 mm (variabel)	25 mm	1.000 mm

Technische Merkmale UNIBASE-V Erweiterungsschrank



1 Masterschrank

Der Masterschrank ist das Basismodul des UNIBASE-M und beinhaltet den Monitor und die Rechneinheit zur automatischen Werkzeugausgabe.

2 UNIBASE-V Erweiterungsschrank

Der Vertikalschrank wird über die Mastereinheit gesteuert und verfügt über maximal vier elektronisch verriegelbare Vertikalauszüge.

3 Vertikalauszug

Die automatisch öffnenden Vertikalauszüge sind mit Werkzeughalterungen individuell bestückbar. Bis zu 600 kg lassen sich pro rollengeführtem Auszug einlagern.

4 Werkzeughalterung

Die Werkzeughalterungen sind konfigurierbar und mit großen, komplett montierten und voreingestellten Werkzeugen hochkant bestückbar.




5 Schrankschloss

Über das Schrankschloss wird die Notentriegelung der Vertikalauszüge aktiviert und deaktiviert.

UNIBASE-V Erweiterungsschränke

MAPAL bietet den UNIBASE-V Erweiterungsschrank in verschiedenen Standardausführungen an, die sich in der Aufteilung der Vertikalauszüge unterscheiden. Um individuellen Ansprüchen gerecht zu werden, lassen sich die Werkzeughalterungen der Auszüge nach Belieben konfigurieren. Eine nachträgliche Erweiterung ist kundenseitig leicht realisierbar.

Erweiterungsschränke – Vertikalschrank Standardausführungen:

Schrankmerkmale	Erweiterungsschrank mit 2 Vertikalauszügen	Erweiterungsschrank mit 3 Vertikalauszügen	Erweiterungsschrank mit 4 Vertikalauszügen
			
Höhe	2.000 mm	2.000 mm	2.000 mm
Breite	717 mm	717 mm	717 mm
Tiefe	725 mm	725 mm	725 mm
Lagerfläche	1.085 m ²	1.085 m ²	1.085 m ²

Individuelle Vertikalauszüge für Vertikalschrank

Vertikalauszug	Breite	Raster	Höhe	Nutzhöhe	Nutztiefe
	155 mm	40 mm	1.960 mm	1.750 mm	628 mm
	315 mm	40 mm	1.960 mm	1.750 mm	628 mm

Technische Merkmale UNIBASE-C



1 UNIBASE-C Mastersystem

Das UNIBASE-C kann mit Rechneinheit und Touchmonitor als eigenständiges System eingesetzt werden. Weitere Slavesysteme können auch nachträglich in bestehende Systeme eingebunden werden.

2 Ausgabefach

Die Ausgabefächer öffnen sich nach der Artikelausgabe automatisch. Durch die Einzelausgabelösung lässt sich immer nur ein Fach öffnen und unterstützt damit ein sicheres und kontrolliertes Entnahmeverfahren für einzelne Artikel.

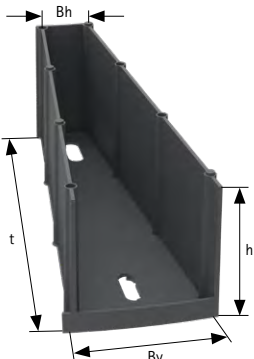
3 Software UNIBASE

Die überarbeitete und bedienerfreundliche Software UNIBASE lässt sich komfortabel mittels Touch Monitor bedienen.

UNIBASE-C Einzelausgabe-Automat





MAPAL bietet den UNIBASE-C Einzelausgabe-Automat in verschiedenen Ausführungen an. Um individuellen Ansprüchen gerecht zu werden, ist die Anzahl und Anordnung der Ausgabefächer konfigurierbar. Hierfür stehen unterschiedliche Trommelausführungen zur Auswahl. Das UNIBASE-C steht als Master- und als Slavesystem zur Verfügung.

UNIBASE-C Fachausführungen



UNIBASE-C Fachausführungen				
Fachmerkmal	Fach A	Fach B	Fach C	Fach D
Höhe (h)	68 mm	68 mm	136 mm	136 mm
Breite vorne (Bv)	68 mm	140 mm	68 mm	140 mm
Breite hinten (Bh)	23 mm	60 mm	23 mm	60 mm
Tiefe (t)	237 mm	237 mm	237 mm	237 mm

UNIBASE-C Trommelausführungen

Anzahl Fächer gesamt	640 Fächer	448 Fächer	320 Fächer	160 Fächer
				
Anzahl Fach A	640	320		
Anzahl Fach B		32	160	
Anzahl Fach C		64	160	
Anzahl Fach D		32		160

Schrankmerkmale

Schrankmerkmal	Größenangabe
Höhe	2.000 mm
Breite	1.080 mm
Tiefe	875 mm
Gewicht	275 kg

Ermittlung eines Schnittwertes

Begriffserklärungen

Schnitttiefe	$a_p = [\text{mm}]$	Vorschub pro Zahn	$f_z = \left[\frac{\text{mm}}{\text{Zahn}}\right]$
Eingriffsbreite	$a_e = [\text{mm}]$	Schnittgeschwindigkeit	$v_c = \left[\frac{\text{m}}{\text{min}}\right]$
Korrekturfaktor Arbeitstiefe	k_{AT}	Korrekturfaktor Konuswinkel	k_{KW}

Berechnungsformeln

Drehzahl	$n = [\text{min}^{-1}]$	$n = \frac{v_c \cdot 1000}{\pi \cdot d_1}$
Vorschubgeschwindigkeit	$v_f = \left[\frac{\text{mm}}{\text{min}}\right]$	$v_f = f_z \cdot z \cdot n$
Korrektur Schnitttiefe	$a_p \text{ korr.} = [\text{mm}]$	$a_p \text{ korr.} = a_p \cdot k_{AT}$
Korrektur Drehzahl	$n \text{ korr.} = [\text{min}^{-1}]$	$n \text{ korr.} = n \cdot k_{AT} \cdot k_{KW}$
Korrektur Vorschubgeschwindigkeit	$v_f \text{ korr.} = \left[\frac{\text{mm}}{\text{min}}\right]$	$v_f \text{ korr.} = v_f \cdot k_{AT} \cdot k_{KW}$
Theoretische Rautiefe	$R_{th} = [\mu\text{m}]$	$R_{th} = R - \sqrt{R^2 - a_e^2/4}$
Eingriffsbreite	$a_e = [\text{mm}]$	$a_e = 2 \cdot \sqrt{R_{th} \cdot ((R \cdot 2) - R_{th})}$

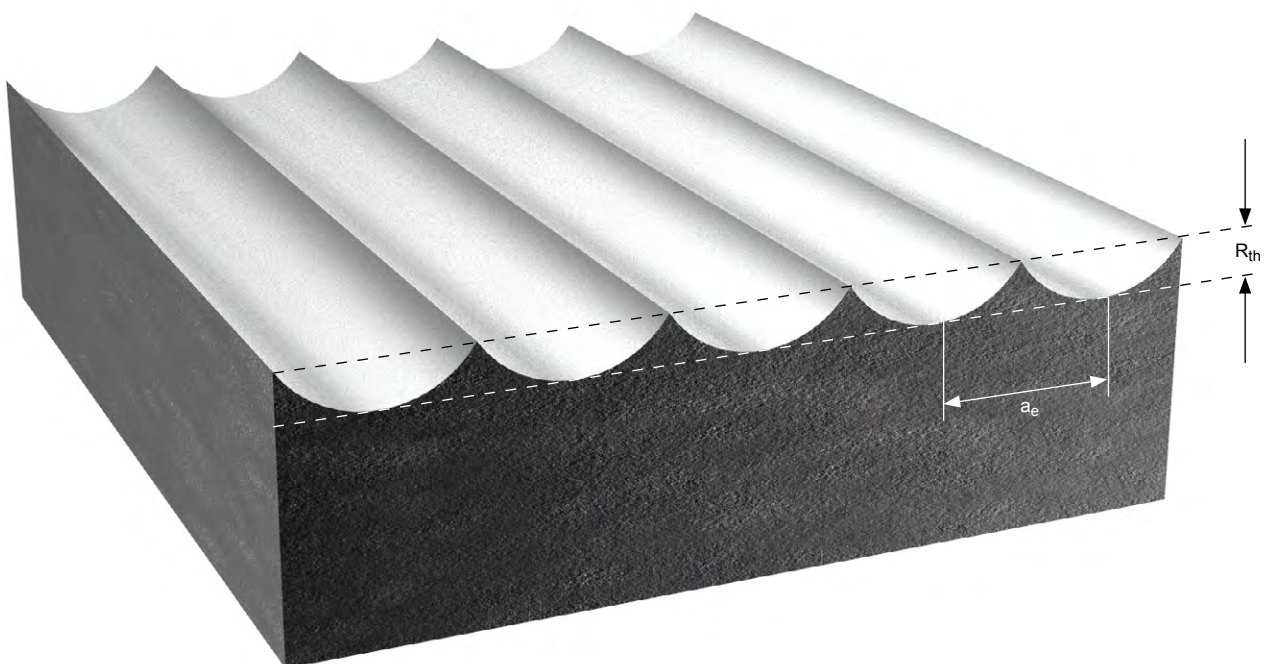
Ermittlung der Schnittwerte

1. Wählen Sie Ihren Werkstoff gemäß der MZG (MAPAL Zerspanungsgruppen, siehe Klappseite am Umschlag)
2. Abhängig vom Werkzeugdurchmesser können Sie die Empfehlung für a_p , a_e , v_c und f_z aus der Schnittwerttabelle entnehmen. Diese Werte sind für Werkzeuge mit einer Arbeitstiefe von $\leq 3xD$ und einem Konuswinkel von 0° gültig.
3. Abhängig von Arbeitstiefe und Konuswinkel sind die Korrekturfaktoren für Arbeitstiefe k_{AT} und Konuswinkel k_{KW} unterhalb der Schnittwerttabelle zu berücksichtigen. Beachten Sie hierzu die Berechnungsformeln.

Theoretische Rautiefe R_{th}

		a_e [mm]														
		0,01	0,02	0,03	0,04	0,05	0,06	0,075	0,08	0,1	0,15	0,2	0,25	0,3	0,4	0,5
R [mm]	0,02	0,64	2,68	6,77												
	0,05	0,25	1,01	2,30	4,17	6,70	10,00	16,93								
	0,10	0,13	0,50	1,13	2,02	3,18	4,61	7,30	8,35	13,40						
	0,15	0,08	0,33	0,75	1,34	2,10	3,03	4,76	5,43	8,58						
	0,20	0,06	0,25	0,56	1,00	1,57	2,26	3,55	4,04	6,35	14,60					
	0,25	0,05	0,20	0,45	0,80	1,25	1,81	2,83	3,22	5,05	11,52					
	0,30	0,04	0,17	0,38	0,67	1,04	1,50	2,35	2,68	4,20	9,53	17,16				
	0,40	0,03	0,13	0,28	0,50	0,78	1,13	1,76	2,01	3,14	7,09	12,70				
	0,50	0,03	0,10	0,23	0,40	0,63	0,90	1,41	1,60	2,51	5,66	10,10	15,88			
	0,75	0,02	0,07	0,15	0,27	0,42	0,60	0,94	1,07	1,67	3,76	6,70	10,49	15,15		
	0,90	0,01	0,06	0,13	0,22	0,35	0,50	0,78	0,89	1,39	3,13	5,57	8,72	12,59		
	1,00	0,01	0,05	0,11	0,20	0,31	0,45	0,70	0,80	1,25	2,82	5,01	7,84	11,31		
	1,25	0,01	0,04	0,09	0,16	0,25	0,36	0,56	0,64	1,00	2,25	4,01	6,27	9,03	16,10	
	1,50	0,01	0,03	0,08	0,13	0,21	0,30	0,47	0,53	0,83	1,88	3,34	5,22	7,52	13,39	
	2,00	0,01	0,03	0,06	0,10	0,16	0,23	0,35	0,40	0,63	1,41	2,50	3,91	5,63	10,03	15,69
	2,50	0,01	0,02	0,05	0,08	0,13	0,18	0,28	0,32	0,50	1,13	2,00	3,13	4,50	8,01	12,53
	3,00	0,00	0,02	0,04	0,07	0,10	0,15	0,23	0,27	0,42	0,94	1,67	2,61	3,75	6,67	10,43
4,00	0,00	0,01	0,03	0,05	0,08	0,11	0,18	0,20	0,31	0,70	1,25	1,95	2,81	5,00	7,82	
5,00	0,00	0,01	0,02	0,04	0,06	0,09	0,14	0,16	0,25	0,56	1,00	1,56	2,25	4,00	6,25	
6,00	0,00	0,01	0,02	0,03	0,05	0,08	0,12	0,13	0,21	0,47	0,83	1,30	1,88	3,33	5,21	
8,00	0,00	0,01	0,01	0,03	0,04	0,06	0,09	0,10	0,16	0,35	0,63	0,98	1,41	2,50	3,91	
10,00	0,00	0,01	0,01	0,02	0,03	0,05	0,07	0,08	0,13	0,28	0,50	0,78	1,13	2,00	3,13	

Theoretische Rautiefe R_{th} [μ m]



Berechnungsbeispiele für Schnittwertempfehlung

Schnittwerte unter Berücksichtigung der Korrekturfaktoren

OptiMill-MBN/-MCR:

Werkzeug: MBN105-120-0500-5000B100-HP801
 Anwendung: Schruppen
 Werkzeugdurchmesser: 10 mm
 Arbeitstiefe AT: $\leq 10xD$
 Konuswinkel φ : 1°
 Formschräge: 1°
 Werkstoff: S235JRC



		a_p [mm]	a_e [mm]	v_c [m/min]	f_z [mm]
P1.1	Bau-, Automaten-, Einsatz- und Vergütungsstähle, unlegiert	1 0,05xD	< 0,25xD	300	0,200

2 Korrekturfaktor Arbeitstiefe - k_{AT}

AT	k_{AT}		
	a_p	n	v_f
$\leq 10xD$	0,50	0,70	0,70

3 Korrekturfaktor Konuswinkel - k_{KW}

φ [°]	k_{KW}		
	a_p	n	v_f
1	1,02	1,02	1,02

Berechnung

Berechnungsformel

Beispielrechnung

Korrektur Schnitttiefe	$a_p \text{ kor.} = a_p \cdot k_{AT} = [0,05 \times d_1] \cdot k_{AT}$	1 2 $0,05 \cdot 10 \cdot 0,50 = 0,25 \text{ mm}$
Korrektur Drehzahl	$n \text{ kor.} = n \cdot k_{AT} \cdot k_{KW} = \left[\frac{300 \cdot 1000}{\pi \cdot 10} \right] \cdot k_{AT} \cdot k_{KW}$	2 3 $9554 \text{ min}^{-1} \cdot 0,70 \cdot 1,02 = 6821 \text{ min}^{-1}$
Korrektur Vorschubgeschwindigkeit	$v_f \text{ kor.} = v_f \cdot k_{AT} \cdot k_{KW} = [0,2 \cdot 4 \cdot 9554] \cdot k_{AT} \cdot k_{KW}$	2 3 $7643 \frac{\text{mm}}{\text{min}} \cdot 0,70 \cdot 1,02 = 5457 \frac{\text{mm}}{\text{min}}$

OptiMill-SCM:

Werkzeug: SCM740-1000Z04R-F0020HB-HP920
 Anwendung: Schruppen
 Werkzeugdurchmesser: 10 mm
 Ausführung: extra lang
 Werkstoff: S235JRC



		v_c [m/min]	f_z [mm]
P1.1	Bau-, Automaten-, Einsatz- und Vergütungsstähle, unlegiert	1 355	2 0,090

3 Korrekturfaktor Werkzeuglänge - k_{WL}

Länge	Korrekturfaktoren	
	f_z	v_c
extra lang	0,6	0,7

Berechnung	Berechnungsformel	Beispielrechnung
Korrektur Schnittgeschwindigkeit	$v_c \text{ korr.} = v_c \cdot k_{WL}$	1 355 $\frac{m}{min}$ · 3 0,60 = 213 $\frac{m}{min}$
Korrektur Vorschub pro Zahn	$f_z \text{ korr.} = f_z \cdot k_{WL}$	2 0,090 · 3 0,60 = 0,054 f_z

Piktogramme

Fräsen


	Planfräsen		Eckfräsen		Nutfräsen		Nutfräsen tief
	Besäumen		Fasenfräsen		Profilfräsen		Tauchfräsen
	Rampen		Helixfräsen		Trochoidfräsen		Hochvorschubfräsen
	Taschenfräsen		Mit ausgewiesener Arbeitstiefe, zylindrisch		Mit ausgewiesener Arbeitstiefe, konisch		Eckenradius
	45° Fase		Scharfkantig		Innenkühlung		Für seitliche Zustellungen
	Für seitliche Zustellungen und zum Schrägeintauchen		Für seitliche Zustellungen, zum Schrägeintauchen und Einstechen		Zylinderschaft kompatibel zu HA nach DIN 6535		Zylinderschaft kompatibel zu HB nach DIN 6535
	Trennstelle CFS/MFS		Kurz		Lang		Überlang
	Extra lang		Maximale Bearbeitungstiefe		Nach Werknorm		Ausführung DIN 6527

Vollbohren | Senken


	Vollbohren		Stufenbohren		Tiefbohren		Anbohren
	Senken		Querbohren		Schräger Bohrungseintritt		Schräger Bohrungsaustritt
	Ebener Bohrungsgrund		Bohrreiben		Hochvorschubbearbeitung		Paketbohren
	180°		Pilotbohrung		Vorzugsbaureihe in H7		Toleranz Werkzeugschleifdurchmesser
	Maximale Bearbeitungstiefe		Innenkühlung		Trennstelle QTS		Schaftform HA nach DIN
	Schaftform HB nach DIN		Schaftform HE nach DIN		Ausführung nach DIN 335 C		Senkwinkel


Reiben


	Durchgangsbohrung		Grundbohrung		Vorzugsbaureihe in H7		Maximale erreichbare Bohrungstoleranz $\geq IT$
	Toleranz Werkzeugschleifdurchmesser		Innenkühlung		Schaftform HA nach DIN		


Konfiguration  Produkt mit konfigurierbaren Merkmalen

Produktklasse

 **Basic Line:**
Universalwerkzeuge, breites Anwendungsgebiet, niedrige Anschaffungskosten

 **Expert Line:**
Spezialistenwerkzeuge für ausgewählte Anwendungen, maximale Präzision und Produktivität

 **Performance Line:**
Hochleistungswerkzeuge, breites Anwendungsgebiet, hohe Produktivität in der Serienfertigung

Materialeignung 

Bsp. Standard Materialeignungstabelle

P	1	2	3	4	5	6	M	1	2	3	K	1	2	3	N	1	2	3	4	S	1	2	3	4	5	H	1	2	3
	■	■	■	■							■	■																	

Bsp. Materialeignungstabelle für Nichteisenmetalle und Leichtbauwerkstoffe

N	1.1	1.2	1.3	1.4	2.1	2.2	2.3	3.1	4.1	4.2	4.3	G	1.1	1.2	1.3	2.1	3.1	4.1	4.2	5.1	5.2	5.3
										■			■		■			■	■			

OptiMill®-3D: Toleranzen

Werkzeugtyp	Bezeichnung	Nenndurchmesser d ₁	Schaftdurchmesser d ₂	Radiuskontur
MBN	OptiMill-3D-BN OptiMill-3D-BN-Hardened	f7	h5	±0,005 wenn d ₁ ≤ 6 mm ±0,01 wenn d ₁ > 6 mm
	OptiMill-3D-BN-Copper	f7	h5	±0,01
	OptiMill-3D-BN-Alu	f7	h5	±0,01
	OptiMill-3D-BN-Graphite z2	0 / -0,015 wenn d ₁ ≤ 0,3 mm -0,002 / -0,015 wenn d ₁ ≤ 3 mm -0,02 wenn d ₁ > 3 mm f7 wenn d ₁ = d ₂	h5	±0,005 wenn d ₁ ≤ 2 mm +0,01 / -0,015 wenn d ₁ > 2 mm
	OptiMill-3D-BN-Graphite z3	-0,02	h5	±0,01
	OptiMill-3D-BN-Graphite-MT	-0,1	h5	
MCR	OptiMill-3D-CR OptiMill-3D-CR-Hardened	f7	h5	±0,005 wenn d ₁ ≤ 6 mm ±0,01 wenn d ₁ > 6 mm
	OptiMill-3D-CR-Copper	f7	h5	±0,01
	OptiMill-3D-CR-Alu	f7	h5	±0,01
	OptiMill-3D-CR-Graphite z2, z4	-0,002 / -0,015 wenn d ₁ ≤ 3 mm -0,02 wenn d ₁ > 3 mm f7 wenn d ₁ = d ₂	h5	±0,005 wenn d ₁ ≤ 6 mm ±0,01 wenn d ₁ > 6 mm
	OptiMill-3D-CR-Graphite z3	-0,005 / -0,02 wenn d ₁ ≤ 3 mm -0,005 / -0,03 wenn d ₁ ≤ 6 mm f7 wenn d ₁ = d ₂	h5	±0,005 wenn d ₁ ≤ 6 mm ±0,01 wenn d ₁ > 6 mm
MCS	OptiMill-3D-CS	f8	h6	
MHF	OptiMill-3D-HF OptiMill-3D-HF-Hardened	f8	h6	

MAPAL Zerspanungsgruppen

Zerspanungsgruppe	Werkstoff	Festigkeit/Härte [N/mm ²] [HRC]	Häufig bearbeitete Werkstoffe	
P	P1.1	Bau-, Automaten-, Einsatz- und Vergütungsstähle, unlegiert	< 700 N/mm ²	1.0122 (S235/St 37), 1.0401 (C15), 1.0503 (C45), 1.0570 (S355/St 52), 1.1213 (Cf53)
	P1.2	Bau-, Automaten-, Einsatz- und Vergütungsstähle, unlegiert	< 1.200 N/mm ²	1.1249 (Cf70)
	P2.1	Nitrier-, Einsatz- und Vergütungsstähle, legiert	< 900 N/mm ²	1.7131 (16MnCr5)
	P2.2	Nitrier-, Einsatz- und Vergütungsstähle, legiert	< 1.400 N/mm ²	1.7227 (42CrMoS4)
	P3.1	Werkzeug-, Wälzlager-, Feder- und Schnellarbeitsstähle*	< 800 N/mm ²	1.2343 (X37CrMoV5-1), 1.2762 (75CrMoNiW6-7)
	P3.2	Werkzeug-, Wälzlager-, Feder- und Schnellarbeitsstähle*	< 1.000 N/mm ²	1.2367 (X38CrMoV5-3), 1.2713 (55NiCrMoV6)
	P3.3	Werkzeug-, Wälzlager-, Feder- und Schnellarbeitsstähle*	< 1.500 N/mm ²	1.2379 (X153CrMoV12), 1.2738 (40CrMnNiMo8-6-4)
	P4.1	Rostfreie Stähle, ferritisch und martensitisch		1.4510 (X3CrTi17), 1.4589 (X5CrNiMoTi15-2)
	P5.1	Stahlguss		1.7231 (G42CrMo4)
	P6.1	Rostfreier Stahlguss, ferritisch und martensitisch		
M	M1.1	Rostfreie Stähle, austenitisch	< 700 N/mm ²	1.4301 (V2A), 1.4571 (V4A)
	M1.2	Rostfreie Stähle, ferritisch/austenitisch (Duplex)	< 1.000 N/mm ²	1.4362 (Alloy 2304), 1.4501, 1.4662 (LDX 2404)
	M2.1	Rostfreier Stahlguss, austenitisch	< 700 N/mm ²	
M3.1	Rostfreier Stahlguss, ferritisch/austenitisch (Duplex)	< 1.000 N/mm ²		
K	K1.1	Gusseisen mit Lamellengraphit (Grauguss), GJL	< 300 N/mm ²	GJL-250 (GG-25), GJL-260 (GG-26 Cr)
	K2.1	Gusseisen mit Kugelgraphit, GJS	< 500 N/mm ²	GJS-400 (GGG-40), GJS-450 (GGG-45)
	K2.2	Gusseisen mit Kugelgraphit, GJS	≤ 800 N/mm ²	GJS-600 (GGG-60), GJS-800-2 (GGG-80), GJS-800-8 (ADI 800)
	K2.3	Gusseisen mit Kugelgraphit, GJS	> 800 N/mm ²	GJS-900-2 (GGG-90), GJS-1000-5 (ADI 1000), GJS-1200-2 (ADI 1200), GJS-1400-1 (ADI 1400)
	K3.1	Gusseisen mit Vermiculargraphit, GJV; Temperguss, GJM	< 500 N/mm ²	GJV-300, GJV-400, GJMw-400-5 (GTW-40)
K3.2	Gusseisen mit Vermiculargraphit, GJV; Temperguss, GJM	> 500 N/mm ²	GJV-500, GJV-700	
N	N1.1	Aluminium, unlegiert und legiert < 3 % Si		Alloy 2024, Alloy 7075, Al99
	N1.2	Aluminium, legiert ≤ 7 % Si		AlSi7
	N1.3	Aluminium, legiert > 7-12 % Si		AlSi9, AlSi9Cu
	N1.4	Aluminium, legiert > 12 % Si		AlSi12, AlSi17
	N2.1	Kupfer, unlegiert und niedriglegiert	< 300 N/mm ²	SE-Cu
	N2.2	Kupfer, legiert	> 300 N/mm ²	CuSn6
	N2.3	Messing, Bronze, Rotguss	< 1.200 N/mm ²	CuZn33, CuAl9Mn3
	N3.1	Graphit, > 8 µm		
	N3.2	Graphit, ≤ 8 µm		
	N4.1	Kunststoff, Thermoplaste		PA, PE, PC, PS, PVC, PP, PTFE, POM, PMMA
N4.2	Kunststoff, Duroplaste		PU, PF, EP, UP, VE, CR	
N4.3	Kunststoff, Schaumstoffe		EPS, PUR, PVC-E, PS-E, PP-E	
C	C1.1	Kunststoffmatrix, Aramidfaserverstärkt (AFK)		Nomex, Kevlar, Twaron, KOREX
	C1.2	Kunststoffmatrix (duroplastisch), CFK/GFK		IMS, HTA
	C1.3	Kunststoffmatrix (thermoplastisch), CFK/GFK		GMT-PP, PEEK
	C2.1	Kohlenstoffmatrix, Kohlenstofffaserverstärkt (CFC)		CF222, CF225, CF226, CF227, CF260
	C3.1	Metallmatrix (MMC)		CeramTec AO-403 (AlSi9MgMn-Al2O3), Al/Cu/Mg-SiO2/Al2O3/AlN/TiC/SiC/BN/TiB2
	C4.1	Sandwichkonstruktion, Wabenkern (Honeycomb)		
	C4.2	Sandwichkonstruktion, Schaumkern		PLASCORE PAMG-XR1 5052, PCGA-XR1 3003, PAMG-XR1 5056, Micro-Cell (core made of Alloy 5052/5056)
	C5.1	Schichtverbund (Stack), Nichtmetall-Nichteisenmetall-Verbund		CFK-Aluminium, IMS/HTA + Alloy 2024/6061/7075
	C5.2	Schichtverbund (Stack), Nichtmetall-Metall-Verbund		CFK-Titan, IMS/HTA + TiAl6V4/AMS4905
	C5.3	Schichtverbund (Stack), Nichtmetall-Nichtmetall-Verbund		CFK-CFK
C5.4	Schichtverbund (Stack), Nichteisenmetall-Nichteisenmetall-Verbund		Aluminium-Aluminium	
C5.5	Schichtverbund (Stack), Nichteisenmetall-Metall-Verbund		Aluminium-Titan	
C5.6	Schichtverbund (Stack), Metall-Metall-Verbund		Titan-Inox	
S	S1.1	Titan, Titanlegierungen	< 400 N/mm ²	
	S2.1	Titan, Titanlegierungen	< 1.200 N/mm ²	TiAl6V4
	S2.2	Titan, Titanlegierungen	> 1.200 N/mm ²	
	S3.1	Nickel, unlegiert und legiert	< 900 N/mm ²	1.3912 (Invar, Ni36)
	S3.2	Nickel, unlegiert und legiert	> 900 N/mm ²	
S4.1	Hochwarmfeste Superlegierung, Ni-, Co-, und Fe-basiert		Hardox, Hastelloy, Incoloy, Inconel, NIMONIC, Stellite, Waspaloy	
S5.1	Wolfram- und Molybdänlegierungen			
H	H1.1	Gehärteter Stahl/Stahlguss	< 44 HRC	1.2738 HH, 1.2085, Toolox 33, Toolox 44
	H1.2	Gehärteter Stahl/Stahlguss	< 55 HRC	1.2343, 1.2311, 1.2312, 1.2714, 1.2083, 1.2738
	H2.1	Gehärteter Stahl/Stahlguss	< 60 HRC	1.1730, 1.2379, 1.2358, 1.2767, 1.4112, ASP 2012
	H2.2	Gehärteter Stahl/Stahlguss	< 65 HRC	1.2379, 1.2363, 1.2436, 1.2842, ASP 2005, Vanadis 23
	H2.3	Gehärteter Stahl/Stahlguss	< 68 HRC	ASP 2017, ASP 2023, Vanadis 30, Vanadis 60
H3.1	Verschleißbeständiger Guss/Hartguss, GJN			

* Wenn die Legierungsbestandteile Cr, Mo, Ni, V, W in Summe > 8 %, dann die nächst höhere MAPAL Zerspanungsgruppe wählen.

OptiMill®-3D: Ermittlung der Arbeitstiefe

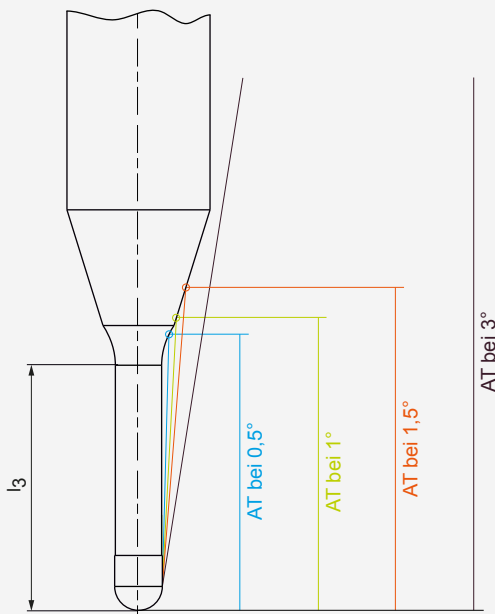
1. Abhängig von den unterschiedlichen Formschrägen am Bauteil, kann die mit l_3 angegebene Halslänge für das jeweilige Werkzeug maximal ausgenutzt werden (siehe Abbildung 1).
2. Die maximale Arbeitstiefe bei x° Formschräge kann der jeweiligen Produktseite entnommen werden. Die Arbeitstiefe stellt dabei die Bearbeitungstiefe dar, an der die Kontur des Werkzeugs mit dem Bauteil kollidiert. Wenn kein Wert angegeben ist, ist die maximal mögliche Arbeitstiefe abhängig vom eingesetzten Spannfutter (siehe Beispiel rechts).
3. Für höhere Stabilität bei tieferen Bearbeitungen und 5-Achs-Anwendungen stehen Werkzeuge mit unterschiedlichen Konuswinkeln – $0,5^\circ$, 1° , $1,5^\circ$ und 3° – zur Verfügung. Der Konuswinkel sollte entsprechend der Formschräge am Bauteil gewählt werden. Durch den zylindrischen Anteil mit Halsabsetzung wird ein ausreichender Abstand zwischen Werkzeug und Bauteil sichergestellt (siehe Abbildung 2).
4. Für maximale Stabilität kann der größtmögliche Konuswinkel in Abhängigkeit von der erforderlichen Arbeitstiefe gewählt werden – auch wenn dieser den Winkel der Formschräge überschreitet.

Beispiel:

Ein OptiMill-3D-BN (MBN101) mit einem Durchmesser von 5 mm und einem l_3 -Maß von 20 mm kann bei einer Formschräge von $0,5^\circ$ eine maximale Arbeitstiefe von 21 mm erreichen. Bei einer Formschräge von 3° wird die Arbeitstiefe hierbei nicht durch die Werkzeugkontur limitiert. Die maximale Arbeitstiefe ist dann abhängig vom eingesetzten Spannfutter.

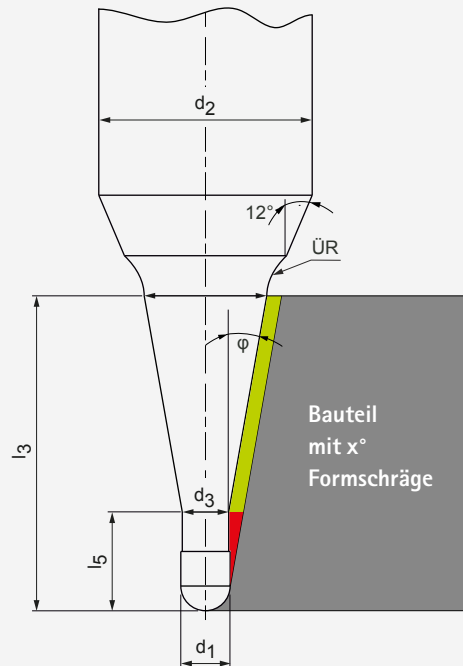
Arbeitstiefe bei x° Formschräge			
$0,5^\circ$	1°	$1,5^\circ$	3°
21,00	21,82	22,59	-

Abbildung 1: Arbeitstiefe in Abhängigkeit zur Formschräge



AT = Arbeitstiefe

Abbildung 2: Konuswinkel und Halsabsetzung



■ Freiraum Konuswinkel

■ Freiraum zylindrischer Anteil

Begriffserklärung

Konuswinkel	$\varphi = [^\circ]$	Arbeitstiefe	AT = [mm]
Halslänge	$l_3 = [\text{mm}]$	Übergangsradius	ÜR = [mm]
Zylindrische Länge	$l_5 = [\text{mm}]$	Halsdurchmesser	$d_3 = [\text{mm}]$
Schneidendurchmesser	$d_1 = [\text{mm}]$	Schaftdurchmesser	$d_2 = [\text{mm}]$



Entdecken Sie jetzt Werkzeug- und Service-Lösungen, die Sie vorwärts bringen:

BOHRUNGSBEARBEITUNG

REIBEN | FEINBOHREN

VOLLBOHREN | AUFBOHREN | SENKEN

FRÄSEN

SPANNEN

DREHEN

AUSSTEUERN

EINSTELLEN | MESSEN | AUSGEBEN

SERVICES