



Ihr Technologiepartner für die wirtschaftliche Zerspanung

WERKZEUGE FÜR DIE MICRO-BOHRBEARBEITUNG





MICRO-Drill-Steel

Durchmesser ab einem Millimeter mit Innenkühlung bohren

Ob bei der Bearbeitung von Einspritzdüsen für Fahrzeuge oder bei der Herstellung von Formen für kleinste Spritzgussbauteile – Zerspanung im Mikrobereich findet in vielen Bereichen Anwendung.

Um für diese Bearbeitungen das passende Werkzeug zu bieten, hat MAPAL das Programm der Vollhartmetallbohrer für die Stahlbearbeitung erweitert. Die neue MICRO-Drill-Serie für den Durchmesserbereich von 1,00 bis 2,90 mm mit Innenkühlung können Anwender bei Bohrtiefen von 5xD, 8xD und 12xD einsetzen. Vier Führungsfasen sorgen für beste Führungseigenschaften. Die Geometrie haben die Werkzeugexperten speziell für die effiziente und wirtschaftliche Bearbeitung von Kleinbohrungen in Stahl entwickelt.

Die Nutform mit Kernverjüngung sorgt für den idealen Abtransport der Späne auch bei zähen Stahlwerkstoffen. Höchste Performance und Standwege sind dank neuer Schneidstoffkombination und speziell darauf abgestimmten Mikrogeometrien garantiert.

AUF EINEN BLICK

- Bohrer für die Stahlzerspanung im Mikrobereich
- Im Durchmesserbereich 1,00 bis 2,90 mm mit Innenkühlung verfügbar
- Vier Führungsfasen
- Auf Stahl abgestimmte Mikrogeometrien

VORTEILE

- Idealer Späneabtransport
- Hohe Performance
- Hohe Steifigkeit



MEGA-Deep-Drill

Tiefbohrer auch für kleinste Durchmesser

Für unterschiedliche Bereiche in der Automobilindustrie, beispielsweise für die Bearbeitung von Einspritzdüsen, oder für die Medizintechnik sind Tiefbohrer in kleinsten Durchmessern gefragt.

Zur Bearbeitung dieser filigranen Bauteile hat MAPAL sein Programm an Tiefbohrern mit Innenkühlung für Bearbeitungszentren um Modelle ab einem Millimeter Durchmesser erweitert.

Die Geometrie der neuen Bohrer wurde speziell auf den kleinen Durchmesserbereich angepasst. Dank neu gestalteter Spannuten und besonderem Stirnanschliff sind höchste Vor-

schübe und Schnittgeschwindigkeiten beim Tiefbohren realisierbar. Dank der innovativen Kühlkanalführung sind die Bohrer auch für den Einsatz der Minimalmengenschmierung geeignet. Trotz Längen bis 30xD gelangt das Gas-Öl-Gemischprozesssicher bis an die Schneiden. Statt einer Vollbeschichtung sind die neuen Werkzeuge für mehr Wirtschaftlichkeit lediglich am Kopf beschichtet.

AUF EINEN BLICK

- Bearbeitung filigraner Bauteile aus Stahl oder Guss
- Im Durchmesserbereich 1,00 bis 2,90 mm (Schaftdurchmesser 3 mm) für die universelle Stahl- und Gussbearbeitung für Bohrtiefen zwischen 20 bis 30xD erhältlich
- Innenkühlung, MMS-fähig

VORTEILE

- Hohe Vorschub- und Schnittgeschwindigkeit
- Hohe Wirtschaftlichkeit durch Beschichtung am Kopf



MEGA-Pilot-Drill

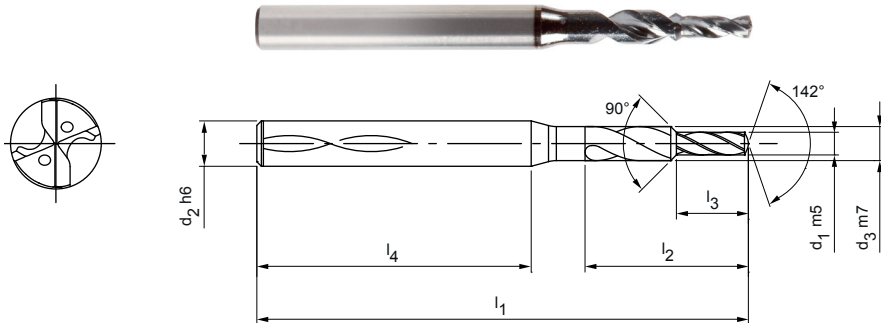
Vollhartmetall-Stufenbohrer
SCD581, innere Kühlmittelzufuhr

Ausführung:

Bohrerdurchmesser: 1,00 – 3,00 mm
Bohrungstoleranz: IT 9 (erreichbar)
Schneidstoff: HP246
Schneidenanzahl: 2
Anzahl Führungsfasen: 2
Spitzenwinkel: 142°

Anwendung:

Speziell auf MEGA-Deep-Drill abgestimmter Pilotbohrer.
Maximal einsetzbar bis < Durchmesser 3,00 mm mit Senkstufe für optimales Einfahren des folgenden Tiefbohrers.



Baumaße							Schaftform HA	
d ₁ m5	d ₂ h6	d ₃ m7	l ₁	l ₂	l ₃	l ₄	Spezifikation	Bestell-Nr.
1,00	3,00	1,50	50	7,2	3,0	38	SCD581-0100-2-2-142HA-HP246	31080870
1,10	3,00	1,65	50	7,9	3,3	37,5	SCD581-0110-2-2-142HA-HP246	31080871
1,20	3,00	1,80	50	8,6	3,6	36,9	SCD581-0120-2-2-142HA-HP246	31080872
1,30	3,00	1,95	50	9,4	3,9	36,3	SCD581-0130-2-2-142HA-HP246	31080873
1,40	3,00	2,10	50	10,1	4,2	35,7	SCD581-0140-2-2-142HA-HP246	31080874
1,50	3,00	2,25	50	10,8	4,5	35,1	SCD581-0150-2-2-142HA-HP246	31080875
1,60	3,00	2,40	50	11,5	4,8	34,6	SCD581-0160-2-2-142HA-HP246	31080876
1,70	3,00	2,55	50	12,2	5,1	34	SCD581-0170-2-2-142HA-HP246	31080877
1,80	3,00	2,70	50	13,0	5,4	33,4	SCD581-0180-2-2-142HA-HP246	31080878
1,90	4,00	2,85	55	13,7	5,7	35,9	SCD581-0190-2-2-142HA-HP246	31080879
2,00	4,00	3,00	55	14,4	6,0	35,3	SCD581-0200-2-2-142HA-HP246	31080880
2,10	4,00	3,15	55	15,1	6,3	34,8	SCD581-0210-2-2-142HA-HP246	31080881
2,20	4,00	3,30	55	15,8	6,6	34,2	SCD581-0220-2-2-142HA-HP246	31080882
2,30	4,00	3,45	55	16,6	6,9	33,6	SCD581-0230-2-2-142HA-HP246	31080883
2,40	4,00	3,60	55	17,3	7,2	33	SCD581-0240-2-2-142HA-HP246	31080884
2,50	4,00	3,75	55	18,0	7,5	32,4	SCD581-0250-2-2-142HA-HP246	31080885
2,60	6,00	3,90	66	18,7	7,8	39,1	SCD581-0260-2-2-142HA-HP246	31080886
2,70	6,00	4,05	66	19,4	8,1	38,5	SCD581-0270-2-2-142HA-HP246	31080887
2,80	6,00	4,20	66	20,2	8,4	37,9	SCD581-0280-2-2-142HA-HP246	31080888
2,90	6,00	4,35	66	20,9	8,7	37,4	SCD581-0290-2-2-142HA-HP246	31080889
3,00	6,00	4,50	66	21,6	9,0	36,8	SCD581-0300-2-2-142HA-HP246	31080890

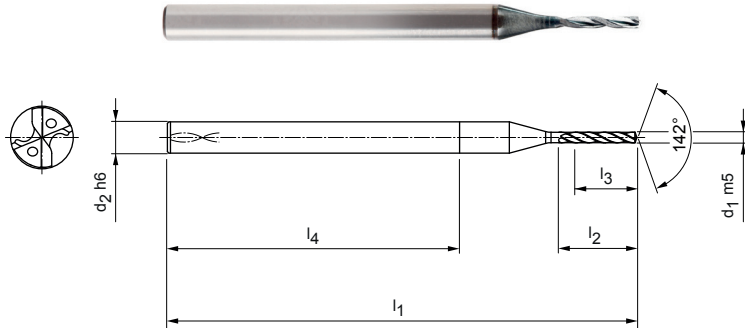
Maßangaben in mm.

Schnittwertempfehlung siehe Seite 12/13.

Sonderausführungen und andere Beschichtungen auf Anfrage.

MICRO-Drill-Steel

Vollhartmetall-Spiralbohrer
SCD371 (5xD), innere Kühlmittelzufuhr



Ausführung:

- Bohrerdurchmesser: 0,80 – 2,90 mm
- Bohrungstoleranz: IT9 (erreichbar)
- Schneidstoff: HP246
- Schneidenanzahl: 2
- Anzahl Führungsfasen: 4
- Spitzenwinkel: 142°
- Seitenspanwinkel: 30°

Anwendung:

Speziell auf MEGA-Deep-Drill abgestimmter Pilotbohrer.
Maximal einsetzbar bis < Durchmesser 3,00 mm



Baumaße							Schaftform HA		
d1 m5	d2 h6	l1	l2	l3	l4	l5	Schaftübergangswinkel	Spezifikation	Bestell-Nr.
0,80	3,00	45	6,0	4,0	32,9	8,0	30°	SDC371-0080-2-4-142HA05-HP246	31238823
0,90	3,00	45	6,8	4,5	32,3	8,8	30°	SDC371-0090-2-4-142HA05-HP246	31238824
1,00	3,00	45	7,5	5,0	31,8	9,5	30°	SDC371-0100-2-4-142HA05-HP246	31238825
1,10	3,00	45	8,3	5,5	31,2	10,3	30°	SDC371-0110-2-4-142HA05-HP246	31238826
1,20	3,00	45	9,0	6,0	30,6	11,0	30°	SDC371-0120-2-4-142HA05-HP246	31238827
1,30	3,00	45	9,8	6,5	30,1	11,8	30°	SDC371-0130-2-4-142HA05-HP246	31238828
1,40	3,00	45	10,5	7,0	29,5	12,5	30°	SDC371-0140-2-4-142HA05-HP246	31238829
1,50	3,00	45	11,3	7,5	29,0	13,3	30°	SDC371-0150-2-4-142HA05-HP246	31238890
1,60	3,00	50	12,0	8,0	33,4	14,0	30°	SDC371-0160-2-4-142HA05-HP246	31238891
1,70	3,00	50	12,8	8,5	32,8	14,8	30°	SDC371-0170-2-4-142HA05-HP246	31238892
1,80	3,00	50	13,5	9,0	32,3	15,5	30°	SDC371-0180-2-4-142HA05-HP246	31238893
1,90	3,00	50	14,3	9,5	31,7	16,3	30°	SDC371-0190-2-4-142HA05-HP246	31238894
2,00	3,00	50	15,0	10,0	31,1	17,0	30°	SDC371-0200-2-4-142HA05-HP246	31238895
2,10	3,00	50	15,8	10,5	30,6	17,8	30°	SDC371-0210-2-4-142HA05-HP246	31238896
2,20	3,00	52	16,5	11,0	32,0	18,5	30°	SDC371-0220-2-4-142HA05-HP246	31238897
2,30	3,00	52	17,3	11,5	31,4	19,3	30°	SDC371-0230-2-4-142HA05-HP246	31238898
2,40	3,00	52	18,0	12,0	30,9	20,0	30°	SDC371-0240-2-4-142HA05-HP246	31238899
2,50	3,00	52	18,8	12,5	30,3	20,8	30°	SDC371-0250-2-4-142HA05-HP246	31238900
2,60	3,00	55	19,5	13,0	32,8	21,5	30°	SDC371-0260-2-4-142HA05-HP246	31238901
2,70	3,00	55	20,3	13,5	32,2	22,3	30°	SDC371-0270-2-4-142HA05-HP246	31238902
2,80	3,00	55	21,0	14,0	31,6	23,0	30°	SDC371-0280-2-4-142HA05-HP246	31238903
2,90	3,00	55	21,8	14,5	31,1	23,8	30°	SDC371-0290-2-4-142HA05-HP246	31238904

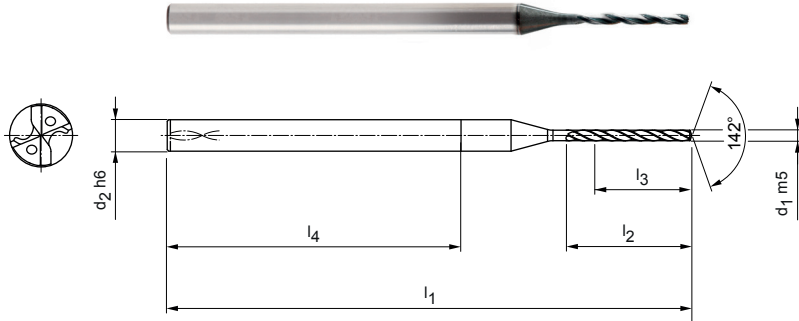
Maßangaben in mm.
Schnittwertempfehlung siehe Seite 14/15.
Sonderausführungen und andere Beschichtungen auf Anfrage.

MICRO-Drill-Steel

Vollhartmetall-Spiralbohrer
SCD371 (8xD), innere Kühlmittelzufuhr

Ausführung:

Bohrerdurchmesser: 1,00 – 2,90 mm
Bohrungstoleranz: IT9 (erreichbar)
Schneidstoff: HP246
Schneidenanzahl: 2
Anzahl Führungsfasen: 4
Spitzenwinkel: 142°
Seitenspanwinkel: 30°



Baumaße							Schaftform HA		
d1 m5	d2 h6	l1	l2	l3	l4	l5	Schaftübergangswinkel	Spezifikation	Bestell-Nr.
1,00	3,00	50	12,0	8,0	32,3	14,0	30°	SCD371-0100-2-4-142HA08-HP246	31238905
1,10	3,00	50	13,2	8,8	31,3	15,2	30°	SCD371-0110-2-4-142HA08-HP246	31238906
1,20	3,00	50	14,4	9,6	30,2	16,4	30°	SCD371-0120-2-4-142HA08-HP246	31238907
1,30	3,00	52	15,6	10,4	31,2	17,6	30°	SCD371-0130-2-4-142HA08-HP246	31238908
1,40	3,00	52	16,8	11,2	30,2	18,8	30°	SCD371-0140-2-4-142HA08-HP246	31238909
1,50	3,00	52	18,0	12,0	29,2	20,0	30°	SCD371-0150-2-4-142HA08-HP246	31238910
1,60	3,00	55	19,2	12,8	31,2	21,2	30°	SCD371-0160-2-4-142HA08-HP246	31238911
1,70	3,00	55	20,4	13,6	30,2	22,4	30°	SCD371-0170-2-4-142HA08-HP246	31238912
1,80	3,00	55	21,6	14,4	29,2	23,6	30°	SCD371-0180-2-4-142HA08-HP246	31238913
1,90	3,00	60	22,8	15,2	33,1	24,8	30°	SCD371-0190-2-4-142HA08-HP246	31238914
2,00	3,00	60	24,0	16,0	32,1	26,0	30°	SCD371-0200-2-4-142HA08-HP246	31238915
2,10	3,00	60	25,2	16,8	31,1	27,2	30°	SCD371-0210-2-4-142HA08-HP246	31238916
2,20	3,00	62	26,4	17,6	32,1	28,4	30°	SCD371-0220-2-4-142HA08-HP246	31238917
2,30	3,00	62	27,6	18,4	31,1	29,6	30°	SCD371-0230-2-4-142HA08-HP246	31238918
2,40	3,00	62	28,8	19,2	30,1	30,8	30°	SCD371-0240-2-4-142HA08-HP246	31238919
2,50	3,00	62	30,0	20,0	29,1	32,0	30°	SCD371-0250-2-4-142HA08-HP246	31238920
2,60	3,00	66	31,2	20,8	32,1	33,2	30°	SCD371-0260-2-4-142HA08-HP246	31238921
2,70	3,00	66	32,4	21,6	31,0	34,4	30°	SCD371-0270-2-4-142HA08-HP246	31238922
2,80	3,00	66	33,6	22,4	30,0	35,6	30°	SCD371-0280-2-4-142HA08-HP246	31238923
2,90	3,00	66	34,8	23,2	29,0	36,8	30°	SCD371-0290-2-4-142HA08-HP246	31238924

Maßangaben in mm.

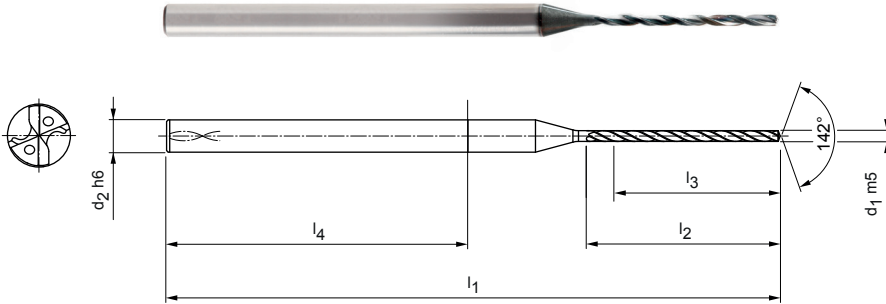
Schnittwertempfehlung siehe Seite 14/15.

Sonderausführungen und andere Beschichtungen auf Anfrage.

MICRO-Drill-Steel

Vollhartmetall-Spiralbohrer
SCD371 (12xD), innere Kühlmittelzufuhr

Ausführung:
Bohrerdurchmesser: 1,00 – 2,90 mm
Bohrungstoleranz: IT9 (erreichbar)
Schneidstoff: HP246
Schneidenanzahl: 2
Anzahl Führungsfasen: 4
Spitzenwinkel: 142°
Seitenspanwinkel: 30°



Baumaße							Schaftform HA		
d ₁ m5	d ₂ h6	l ₁	l ₂	l ₃	l ₄	l ₅	Schaftübergangswinkel	Spezifikation	Bestell-Nr.
1,00	3,00	57	18,0	12,0	33,3	20,0	30°	SCD371-0100-2-4-142HA12-HP246	31238925
1,10	3,00	57	19,8	13,2	31,7	21,8	30°	SCD371-0110-2-4-142HA12-HP246	31238926
1,20	3,00	57	21,6	14,4	30,0	23,6	30°	SCD371-0120-2-4-142HA12-HP246	31238927
1,30	3,00	62	23,4	15,6	33,4	25,4	30°	SCD371-0130-2-4-142HA12-HP246	31238928
1,40	3,00	62	25,2	16,8	31,8	27,2	30°	SCD371-0140-2-4-142HA12-HP246	31238929
1,50	3,00	62	27,0	18,0	30,2	29,0	30°	SCD371-0150-2-4-142HA12-HP246	31238930
1,60	3,00	66	28,8	19,2	32,6	30,8	30°	SCD371-0160-2-4-142HA12-HP246	31238931
1,70	3,00	66	30,6	20,4	31,0	32,6	30°	SCD371-0170-2-4-142HA12-HP246	31238932
1,80	3,00	66	32,4	21,6	29,4	34,4	30°	SCD371-0180-2-4-142HA12-HP246	31238933
1,90	3,00	72	34,2	22,8	33,7	36,2	30°	SCD371-0190-2-4-142HA12-HP246	31238934
2,00	3,00	72	36,0	24,0	32,1	38,0	30°	SCD371-0200-2-4-142HA12-HP246	31238935
2,10	3,00	72	37,8	25,2	30,5	39,8	30°	SCD371-0210-2-4-142HA12-HP246	31238936
2,20	3,00	79	39,6	26,4	35,9	41,6	30°	SCD371-0220-2-4-142HA12-HP246	31238937
2,30	3,00	79	41,4	27,6	34,3	43,4	30°	SCD371-0230-2-4-142HA12-HP246	31238938
2,40	3,00	79	43,2	28,8	32,7	45,2	30°	SCD371-0240-2-4-142HA12-HP246	31238939
2,50	3,00	79	45,0	30,0	31,1	47,0	30°	SCD371-0250-2-4-142HA12-HP246	31238940
2,60	3,00	85	46,8	31,2	35,5	48,8	30°	SCD371-0260-2-4-142HA12-HP246	31238941
2,70	3,00	85	48,6	32,4	33,8	50,6	30°	SCD371-0270-2-4-142HA12-HP246	31238942
2,80	3,00	85	50,4	33,6	32,2	52,4	30°	SCD371-0280-2-4-142HA12-HP246	31238943
2,90	3,00	85	52,2	34,8	30,6	54,2	30°	SCD371-0290-2-4-142HA12-HP246	31238944

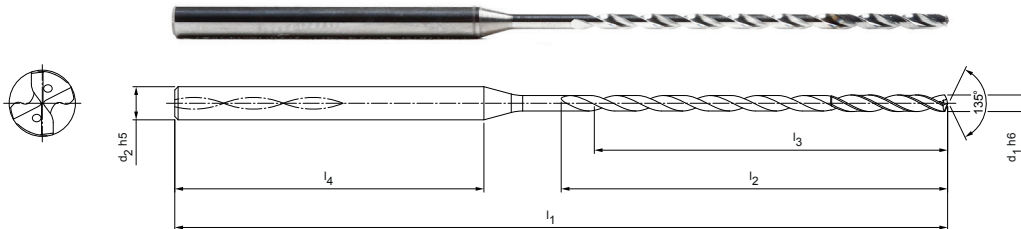
Maßangaben in mm.
Schnittwertempfehlung siehe Seite 14/15.
Sonderausführungen und andere Beschichtungen auf Anfrage.

MEGA-Deep-Drill

Vollhartmetall-Spiralbohrer
SCD171 (20xD), innere Kühlmittelzufuhr

Ausführung:

Bohrerdurchmesser: 1,00 – 2,90 mm
Bohrungstoleranz: \geq IT 9
Schneidstoff: HP246
Schneidenanzahl: 2
Anzahl Führungsfasen: 4
Spitzenwinkel: 135°
Spiralwinkel: 30°



Baumaße							Schaftform HA	
d ₁ h6	d ₂ h5	l ₁	l ₂	l ₃	L/d-Verhältnis	l ₄	Spezifikation	Bestell-Nr.
1,00	3	62	27	25	25	28	SCD171-0100-2-4-135HA20-HP246	30998795
1,10	3	62	27	25	23	28	SCD171-0110-2-4-135HA20-HP246	30998796
1,20	3	62	27	25	21	28	SCD171-0120-2-4-135HA20-HP246	30998798
1,30	3	70	35	33	25	28	SCD171-0130-2-4-135HA20-HP246	30998799
1,40	3	70	35	32	23	28	SCD171-0140-2-4-135HA20-HP246	30998800
1,50	3	70	35	32	21	28	SCD171-0150-2-4-135HA20-HP246	30998801
1,60	3	75	41	38	24	28	SCD171-0160-2-4-135HA20-HP246	30998802
1,70	3	75	41	38	22	28	SCD171-0170-2-4-135HA20-HP246	30998803
1,80	3	75	41	38	21	28	SCD171-0180-2-4-135HA20-HP246	30998804
1,90	3	80	46	43	23	28	SCD171-0190-2-4-135HA20-HP246	30998805
2,00	3	80	46	43	22	28	SCD171-0200-2-4-135HA20-HP246	30998806
2,10	3	80	46	42	20	28	SCD171-0210-2-4-135HA20-HP246	30998807
2,20	3	90	55	51	23	28	SCD171-0220-2-4-135HA20-HP246	30998808
2,30	3	90	55	51	22	28	SCD171-0230-2-4-135HA20-HP246	30998809
2,40	3	90	55	51	21	28	SCD171-0240-2-4-135HA20-HP246	30998810
2,50	3	90	55	51	20	28	SCD171-0250-2-4-135HA20-HP246	30998811
2,60	3	100	66	62	24	28	SCD171-0260-2-4-135HA20-HP246	30998812
2,70	3	100	66	61	23	28	SCD171-0270-2-4-135HA20-HP246	30998813
2,80	3	100	66	61	22	28	SCD171-0280-2-4-135HA20-HP246	30998814
2,90	3	100	66	61	21	28	SCD171-0290-2-4-135HA20-HP246	30998815

Empfehlung für Pilotbohrer:

Bitte verwenden Sie als Pilotbohrer den MEGA-Pilot-Drill oder den MICRO-Drill-Steel 5xD mit innerer Kühlmittelzufuhr mit dem gleichen Nenndurchmesser.

Spitzenwinkel und Durchmesser-toleranzen sind für eine optimale Funktionalität sowie auf das Zusammenspiel von Pilotbohrer und Tieflochbohrer abgestimmt.

Anwendungstechnische Hinweise zum Tiefbohren
finden Sie auf den Seiten 10/11.

Maßangaben in mm.

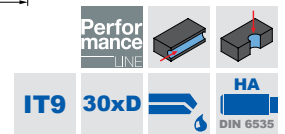
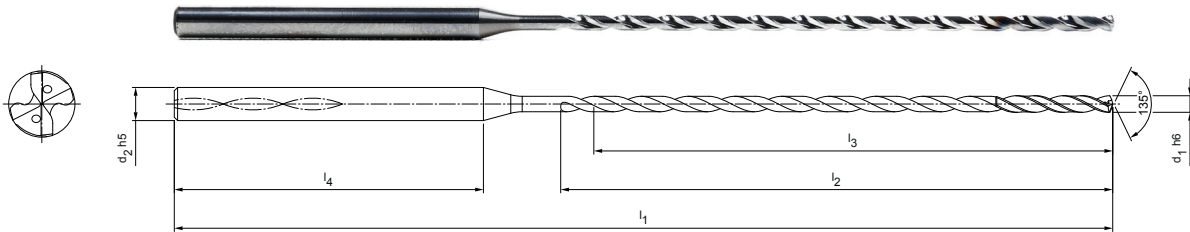
Schnittwertempfehlung siehe Seite 12/13.

Sonderausführungen und andere Beschichtungen auf Anfrage.

MEGA-Deep-Drill

Vollhartmetall-Spiralbohrer
SCD171 (30xD), innere Kühlmittelzufuhr

Ausführung:
Bohrerdurchmesser: 1,00 – 2,90 mm
Bohrungstoleranz: \geq IT 9
Schneidstoff: HP246
Schneidenanzahl: 2
Anzahl Führungsfasen: 4
Spitzenwinkel: 135°
Spiralwinkel: 30°



Baumaße							Schaftform HA	
d ₁ h ₆	d ₂ h ₅	l ₁	l ₂	l ₃	L/d-Verhältnis	l ₄	Spezifikation	Bestell-Nr.
1,00	3	75	38	36	36	28	SCD171-0100-2-4-135HA30-HP246	30998816
1,10	3	75	38	36	33	28	SCD171-0110-2-4-135HA30-HP246	30998817
1,20	3	75	38	36	30	28	SCD171-0120-2-4-135HA30-HP246	30998818
1,30	3	85	50	48	37	28	SCD171-0130-2-4-135HA30-HP246	30998819
1,40	3	85	50	47	34	28	SCD171-0140-2-4-135HA30-HP246	30998820
1,50	3	85	50	47	31	28	SCD171-0150-2-4-135HA30-HP246	30998821
1,60	3	95	59	56	35	28	SCD171-0160-2-4-135HA30-HP246	30998822
1,70	3	95	59	56	33	28	SCD171-0170-2-4-135HA30-HP246	30998823
1,80	3	95	59	56	31	28	SCD171-0180-2-4-135HA30-HP246	30998824
1,90	3	100	66	63	33	28	SCD171-0190-2-4-135HA30-HP246	30998825
2,00	3	100	66	63	32	28	SCD171-0200-2-4-135HA30-HP246	30998826
2,10	3	100	66	62	30	28	SCD171-0210-2-4-135HA30-HP246	30998827
2,20	3	115	80	76	35	28	SCD171-0220-2-4-135HA30-HP246	30998828
2,30	3	115	80	76	33	28	SCD171-0230-2-4-135HA30-HP246	30998829
2,40	3	115	80	76	32	28	SCD171-0240-2-4-135HA30-HP246	30998830
2,50	3	115	80	76	30	28	SCD171-0250-2-4-135HA30-HP245	30451572
2,60	3	130	96	92	35	28	SCD171-0260-2-4-135HA30-HP246	30998832
2,70	3	130	96	91	34	28	SCD171-0270-2-4-135HA30-HP246	30998833
2,80	3	130	96	91	33	28	SCD171-0280-2-4-135HA30-HP246	30998834
2,90	3	130	96	91	31	28	SCD171-0290-2-4-135HA30-HP246	30998835

Empfehlung für Pilotbohrer:

Bitte verwenden Sie als Pilotbohrer den MEGA-Pilot-Drill oder den MICRO-Drill-Steel 5xD mit innerer Kühlmittelzufuhr mit dem gleichen Nenndurchmesser. Spitzenwinkel und Durchmesser-toleranzen sind für eine optimale Funktionalität sowie auf das Zusammenspiel von Pilotbohrer und Tieflochbohrer abgestimmt.

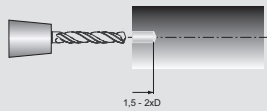
Anwendungstechnische Hinweise zum Tiefbohren finden Sie auf den Seiten 10/11.

Maßangaben in mm.
Schnittwertempfehlung siehe Seite 12/13.
Sonderausführungen und andere Beschichtungen auf Anfrage.

Tiefbohren

Für MEGA-Deep-Drill | SCD171

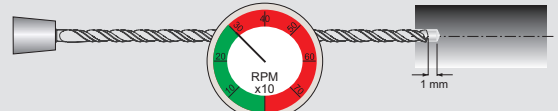
1



Pilotbohrung setzen

- Spitzenwinkel Pilotbohrer 142° / Toleranz m5 (oder $0,01 - 0,02 > \varnothing$ Tiefbohrer)
- Tiefe der Pilotbohrung zwischen 1,5 und $2xD$
- Pilotiertiefe: Fase muss sich abbilden

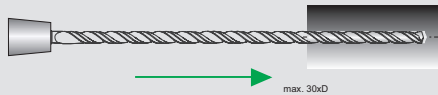
2



MEGA-Deep-Drill - Einfahren in die Pilotbohrung

- Einfahren mit max. 300 min^{-1} und $v_f = 1000 \text{ mm/min}$
- Ohne Kühlmittel - bis 1 mm vor dem Bohrungsgrund der Pilotbohrung
- Kühlmittel einschalten

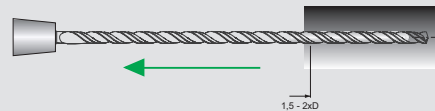
3



Bohren mit MEGA-Deep-Drill

- Schnittgeschwindigkeit (v_c) und Vorschübe (f) gemäß Tabelle (siehe Seite 12/13). Bohren ohne Entspanzyklen

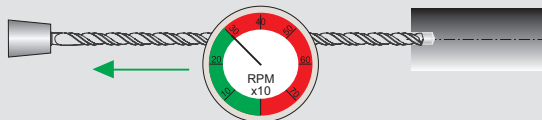
4



MEGA-Deep-Drill - Zurückfahren

- Zurückfahren mit aktueller Spindeldrehzahl ($= v_c$) und doppeltem Vorschub ($= 2 \times v_f$) bis 1,5 - $2xD$ zum Ende der Bohrung

5



MEGA-Deep-Drill - Ausfahren aus der Bohrung

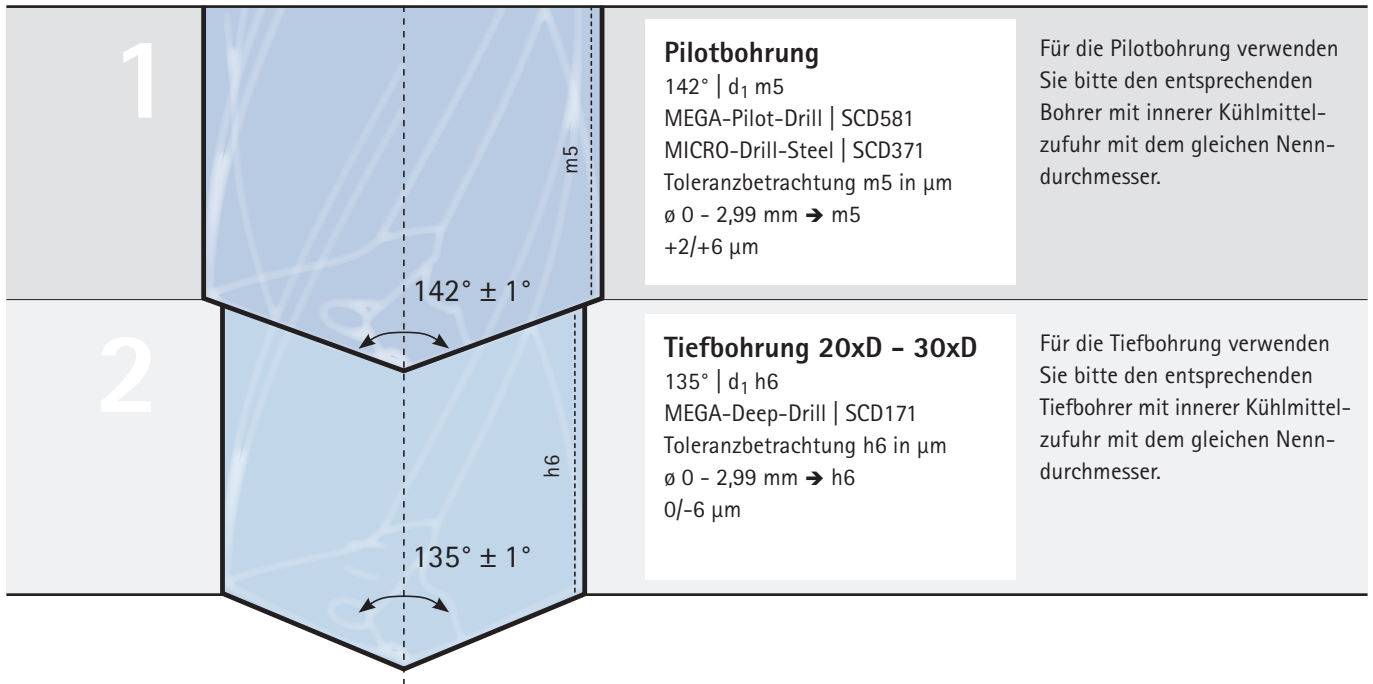
- Kühlmittel ausschalten
- Ausfahren mit max. 300 min^{-1} und $v_f = 1000 \text{ mm/min}$

Anwendungshinweise

- Wahl eines für Kleinstwerkzeuge geeigneten Kühlmitteltyps für optimale Kühlschmierung
- Effektive Filtration des Kühlmediums, um ein Verstopfen der Kühlkanäle zu vermeiden
- Wahl eines geeigneten Bohrzyklus (ggf. Bohren mit Entspanzyklen)

Tiefbohren 20xD - 30xD in zwei Schritten

Tiefbohren 20xD - 30xD mit MEGA-Deep-Drill | SCD171



Schnittwertempfehlung für Vollhartmetallbohrer

Vorschub und Schnittgeschwindigkeit

MEGA-Pilot-Drill | SCD581

MZG*	Werkstoff	Festigkeit/Härte [N/mm ²] [HRC]
P	P1.1 Bau-, Automaten-, Einsatz- und Vergütungsstähle, unlegiert	< 700
	P1.2 Bau-, Automaten-, Einsatz- und Vergütungsstähle, unlegiert	< 1200
	P2.1 Nitrier-, Einsatz- und Vergütungsstähle, legiert	< 900
	P2.2 Nitrier-, Einsatz- und Vergütungsstähle, legiert	< 1400
	P3.1 Werkzeug-, Wälzlager-, Feder- und Schnellarbeitsstähle**	< 800
	P3.2 Werkzeug-, Wälzlager-, Feder- und Schnellarbeitsstähle**	< 1000
	P3.3 Werkzeug-, Wälzlager-, Feder- und Schnellarbeitsstähle**	< 1500
	P5.1 Stahlguss	
M	M1.1 Rostfreie Stähle, austenitisch	< 700
	M1.2 Rostfreie Stähle, ferritisch/austenitisch (Duplex)	< 1000
K	K1.1 Gusseisen mit Lamellengraphit (Grauguss), GJL	< 300
	K2.1 Gusseisen mit Kugelgraphit, GJS	< 500
	K2.2 Gusseisen mit Kugelgraphit, GJS	≤ 800
	K2.3 Gusseisen mit Kugelgraphit, GJS	> 800
	K3.1 Gusseisen mit Vermiculargraphit, GJV; Temperguss, GJM	< 500
	K3.2 Gusseisen mit Vermiculargraphit, GJV; Temperguss, GJM	> 500

MICRO-Drill-Steel | SCD371

MZG*	Werkstoff	Festigkeit/Härte [N/mm ²] [HRC]
P	P1.1 Bau-, Automaten-, Einsatz- und Vergütungsstähle, unlegiert	< 700
	P1.2 Bau-, Automaten-, Einsatz- und Vergütungsstähle, unlegiert	< 1200
	P2.1 Nitrier-, Einsatz- und Vergütungsstähle, legiert	< 900
	P2.2 Nitrier-, Einsatz- und Vergütungsstähle, legiert	< 1400
	P3.1 Werkzeug-, Wälzlager-, Feder- und Schnellarbeitsstähle**	< 800
	P3.2 Werkzeug-, Wälzlager-, Feder- und Schnellarbeitsstähle**	< 1000
	P3.3 Werkzeug-, Wälzlager-, Feder- und Schnellarbeitsstähle**	< 1500
	P5.1 Stahlguss	
M	M1.1 Rostfreie Stähle, austenitisch	< 700
	M1.2 Rostfreie Stähle, ferritisch/austenitisch (Duplex)	< 1000
K	K1.1 Gusseisen mit Lamellengraphit (Grauguss), GJL	< 300
	K2.1 Gusseisen mit Kugelgraphit, GJS	< 500
	K2.2 Gusseisen mit Kugelgraphit, GJS	≤ 800
	K2.3 Gusseisen mit Kugelgraphit, GJS	> 800
	K3.1 Gusseisen mit Vermiculargraphit, GJV; Temperguss, GJM	< 500
	K3.2 Gusseisen mit Vermiculargraphit, GJV; Temperguss, GJM	> 500

* MAPAL Zerspanungsgruppen

** Wenn die Legierungsbestandteile Cr, Mo, Ni, V, W in Summe > 8 % dann die nächst höhere MAPAL Zerspanungsgruppe wählen.

Die angegebenen Schnittwerte sind Richtwerte.

Die für den jeweiligen Bearbeitungsfall optimalen Daten sollten im Versuch oder während der Bearbeitung ermittelt werden.

	Schnittgeschwindigkeit v_c [m/min]				Vorschub f [mm] bei Bohrerdurchmesser					
	Innenkühlung	Außenkühlung	MMS	Luft	1,00	1,20	1,60	1,90	2,40	3,00
	80	70	70		0,05	0,06	0,06	0,07	0,08	0,09
	70	60	60		0,07	0,07	0,08	0,09	0,10	0,11
	80	70	70		0,06	0,07	0,08	0,08	0,10	0,11
	55	50	50		0,06	0,06	0,07	0,07	0,08	0,09
	60	50	50		0,06	0,06	0,07	0,07	0,08	0,10
	50	45	45		0,05	0,05	0,06	0,07	0,07	0,08
	50	35	40		0,05	0,05	0,05	0,06	0,06	0,07
	80	70	70		0,06	0,07	0,08	0,08	0,10	0,11
	45	30	30		0,04	0,04	0,05	0,05	0,06	0,06
	95	70	70	70	0,06	0,07	0,08	0,09	0,10	0,12
	130	80	95	95	0,07	0,07	0,08	0,09	0,11	0,13
	80	60	60		0,06	0,07	0,08	0,09	0,10	0,11
	70	65	65		0,07	0,08	0,08	0,09	0,11	0,12
	65	55	55		0,06	0,07	0,08	0,08	0,09	0,11

	Schnittgeschwindigkeit v_c [m/min]				Vorschub f [mm] bei Bohrerdurchmesser					
	Innenkühlung	Außenkühlung	MMS	Luft	0,80	1,04	1,36	1,77	2,30	3,00
	80	70	70		0,04	0,04	0,05	0,06	0,07	0,08
	70	60	60		0,04	0,05	0,06	0,07	0,08	0,10
	80	70	70		0,04	0,05	0,06	0,07	0,08	0,09
	55	50	50		0,04	0,05	0,05	0,06	0,07	0,08
	60	50	50		0,04	0,04	0,05	0,06	0,07	0,08
	50	45	45		0,04	0,04	0,04	0,05	0,06	0,07
	50	35	40		0,03	0,04	0,04	0,05	0,05	0,06
	80	70	70		0,04	0,05	0,06	0,07	0,08	0,09
	40	25	25		0,03	0,03	0,03	0,04	0,05	0,06
	95	70	70		0,03	0,04	0,05	0,06	0,08	0,11
	130	80	95		0,04	0,05	0,06	0,07	0,09	0,11
	80	60	60		0,04	0,05	0,05	0,07	0,08	0,10
	70	65	65		0,04	0,05	0,06	0,07	0,09	0,11
	65	55	55		0,04	0,05	0,06	0,07	0,08	0,09

Schnittwertempfehlung für Vollhartmetallbohrer

Vorschub und Schnittgeschwindigkeit

MEGA-Deep-Drill | SCD171

MZG*	Werkstoff	Festigkeit/Härte [N/mm ²] [HRC]
P	P1.1 Bau-, Automaten-, Einsatz- und Vergütungsstähle, unlegiert	< 700
	P1.2 Bau-, Automaten-, Einsatz- und Vergütungsstähle, unlegiert	< 1200
	P2.1 Nitrier-, Einsatz- und Vergütungsstähle, legiert	< 900
	P2.2 Nitrier-, Einsatz- und Vergütungsstähle, legiert	< 1400
	P3.1 Werkzeug-, Wälzlager-, Feder- und Schnellarbeitsstähle**	< 800
	P3.2 Werkzeug-, Wälzlager-, Feder- und Schnellarbeitsstähle**	< 1000
	P3.3 Werkzeug-, Wälzlager-, Feder- und Schnellarbeitsstähle**	< 1500
	P5.1 Stahlguss	
K	K1.1 Gusseisen mit Lamellengraphit (Grauguss), GJL	< 300
	K2.1 Gusseisen mit Kugelgraphit, GJS	< 500
	K2.2 Gusseisen mit Kugelgraphit, GJS	≤ 800
	K2.3 Gusseisen mit Kugelgraphit, GJS	> 800
	K3.1 Gusseisen mit Vermiculargraphit, GJV; Temperguss, GJM	< 500
	K3.2 Gusseisen mit Vermiculargraphit, GJV; Temperguss, GJM	> 500

* MAPAL Zerspanungsgruppen

** Wenn die Legierungsbestandteile Cr, Mo, Ni, V, W in Summe > 8 % dann die nächst höhere MAPAL Zerspanungsgruppe wählen.

Die angegebenen Schnittwerte sind Richtwerte.

Die für den jeweiligen Bearbeitungsfall optimalen Daten sollten im Versuch oder während der Bearbeitung ermittelt werden.

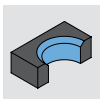
	Schnittgeschwindigkeit v_c [m/min]				Vorschub f [mm] bei Bohrerdurchmesser					
	Innenkühlung	Außenkühlung	MMS	Luft	1,00	2,00	4,00	6,00	9,00	16,00
	90	80	80		0,04	0,06	0,09	0,13	0,19	0,27
	80	70	70		0,06	0,08	0,11	0,16	0,24	0,34
	90	75	75		0,05	0,07	0,10	0,16	0,23	0,32
	65	55	55		0,05	0,07	0,09	0,13	0,18	0,25
	70	60	60		0,05	0,06	0,09	0,14	0,21	0,29
	55	50	50		0,04	0,06	0,08	0,12	0,17	0,23
	55	40	45		0,04	0,05	0,07	0,09	0,13	0,18
	90	75	75		0,05	0,07	0,10	0,16	0,23	0,32
	110	75	75	75	0,14	0,18	0,25	0,32	0,41	0,53
	145	90	110	110	0,14	0,18	0,24	0,30	0,38	0,49
	90	70	70		0,13	0,16	0,21	0,26	0,33	0,42
	55	35	45		0,10	0,12	0,14	0,18	0,22	0,28
	80	70	70		0,14	0,18	0,22	0,28	0,36	0,46
	70	65	65		0,12	0,15	0,18	0,23	0,29	0,36

Erklärung

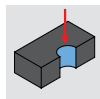
Piktogramme



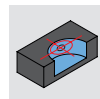
Performance Line:
Hochleistungswerkzeuge, breites Anwendungsgebiet,
hohe Produktivität in der Serienfertigung



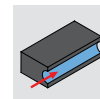
Bohrung
mit Senkung



Kleinstbohrung



Pilotbohrung



Tiefbohren



Erreichbare
Bohrungstoleranz



Maximale
Bearbeitungstiefe



Innenkühlung



Schaftform HA
nach DIN

Materialeignung



Bestens geeignet



Bedingt geeignet

Bsp. Standard Materialeignungstabelle

P	1	2	3	4	5	6	M	1	2	3	K	1	2	3	N	1	2	3	4	S	1	2	3	4	5	H	1	2	3
■	■	■	■	■	■	■	■	■	■	■	■	■	■	■	■	■	■	■	■	■	■	■	■	■	■	■	■	■	■



Entdecken Sie jetzt Werkzeug- und Service-Lösungen, die Sie vorwärtsbringen:

REIBEN | FEINBOHREN

VOLLBOHREN | AUFBOHREN | SENKEN

FRÄSEN

DREHEN

SPANNEN

AUSSTEUERN

EINSTELLEN | MESSEN | AUSGEBEN

SERVICES