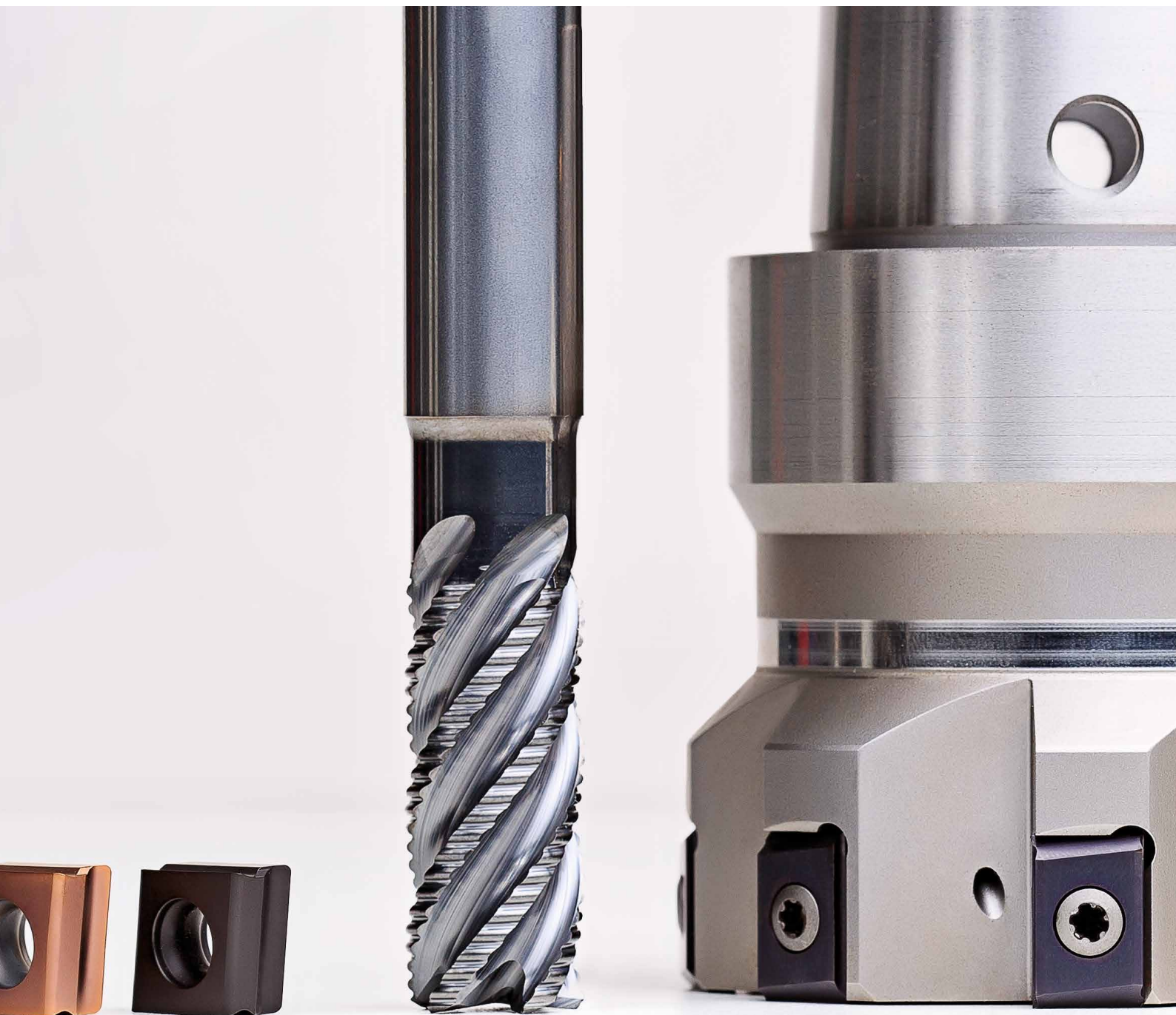




O seu parceiro tecnológico para a usinagem econômica
VOLUME COMPLEMENTAR 2018



Quando nós e você geramos valor agregado:
Este é o efeito MAPAL.



Máquinas e instalações industriais



Tecnologia aeroespacial



Divisão automotiva



Construção naval



Tráfego ferroviário



Geração de energia



Tecnologia Médica



Confecção de ferramentas e moldes

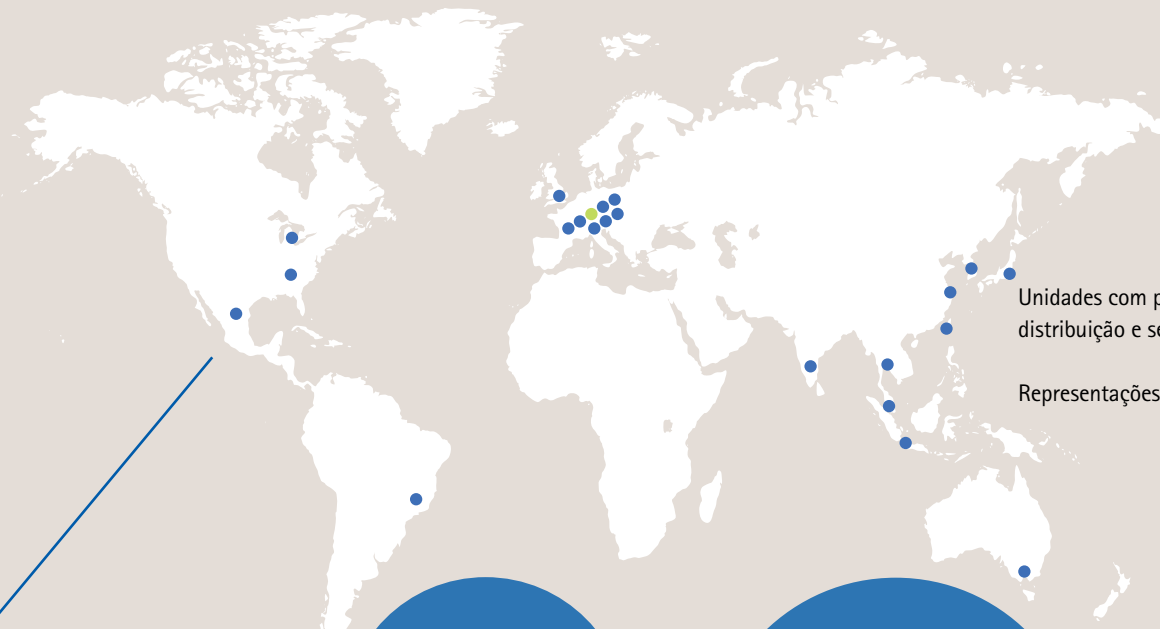
Você

busca um especialista em tecnologia que pensa à frente junto com você?

Parceria

Nós

dedicamos todo nosso empenho criando soluções para suas tarefas.



Unidades com produção, distribuição e serviços em 21 países

Representações em 25 países

Mais de **5.000** colaboradores ao redor do mundo

Nº 1 Líder em tecnologia de usinagem por corte de componentes cúbicos

Soluções de ferramentas e processos, integradas com serviços abrangentes

Somos um parceiro tecnológico que lhe dá suporte no desenvolvimento de processos de fabricação eficientes e econômicos em recursos, com ferramentas padrão, conceitos personalizados e otimização de detalhes em ferramentas. Nossas ferramentas fazem tudo isso cumprindo os requisitos de segurança de processo, precisão e fácil manuseio. Como? Através de métodos avançados de desenvolvimento e projeto, bem como as mais modernas instalações de fabricação.

Você precisa não apenas da ferramenta ideal para a sua tarefa, mas de um parceiro que assume todo o planejamento e acompanhamento do processo? Neste caso você também pode contar conosco. Acompanhamos todas as fases de produção e mantemos sua fabricação no mais alto nível com produtividade elevada, economia e segurança de processo. Adicionalmente oferecemos soluções completas integradas em rede para todas as tarefas periféricas em torno do processo de corte propriamente dito.



Mandril e perfuração fina



Perfuração total, mandrilhar e rebaixar



Fresar



Tornear



Atuação



Fixar



Ajustar, medir e distribuir



Serviços

O Programa de Catálogos MAPAL

Para uma visão geral ideal do leque de produtos MAPAL, em fins de 2016 os catálogos da MAPAL foram reformulados e estruturados por aplicações, de forma amigável para o cliente. Agora as novidades em produtos e a ampliação de programas do portfólio MAPAL estão reunidas em um novo volume complementar.



• 2017

Programa completo em uma caixa de catálogos

• 2018

Volume complementar à caixa de catálogos



ÍNDICE

01 Mandrilar | Perfuração fina

Ampliação do programa	08
Alargadores de cabeça intercambiável	10
Soluções para grandes diâmetros	34

02 Perfuração total | Mandrilhar | Rebaixar

Ampliação do programa	42
Perfuração total	44
Mandrilhar	82

03 Fresagem

Ampliação do programa	136
Fresas de topo com arestas de corte fixas	138
Fresas com arestas de corte substituíveis	170

04 Fixação

Ampliação do programa	182
Mandril de fixação	184

05 Ajustar | Medir | Distribuir

Ampliação do programa	208
UNIBASE-V Armário de expansão	212
UNIBASE-C	216
Software UNIBASE	220
UNISSET-C	222

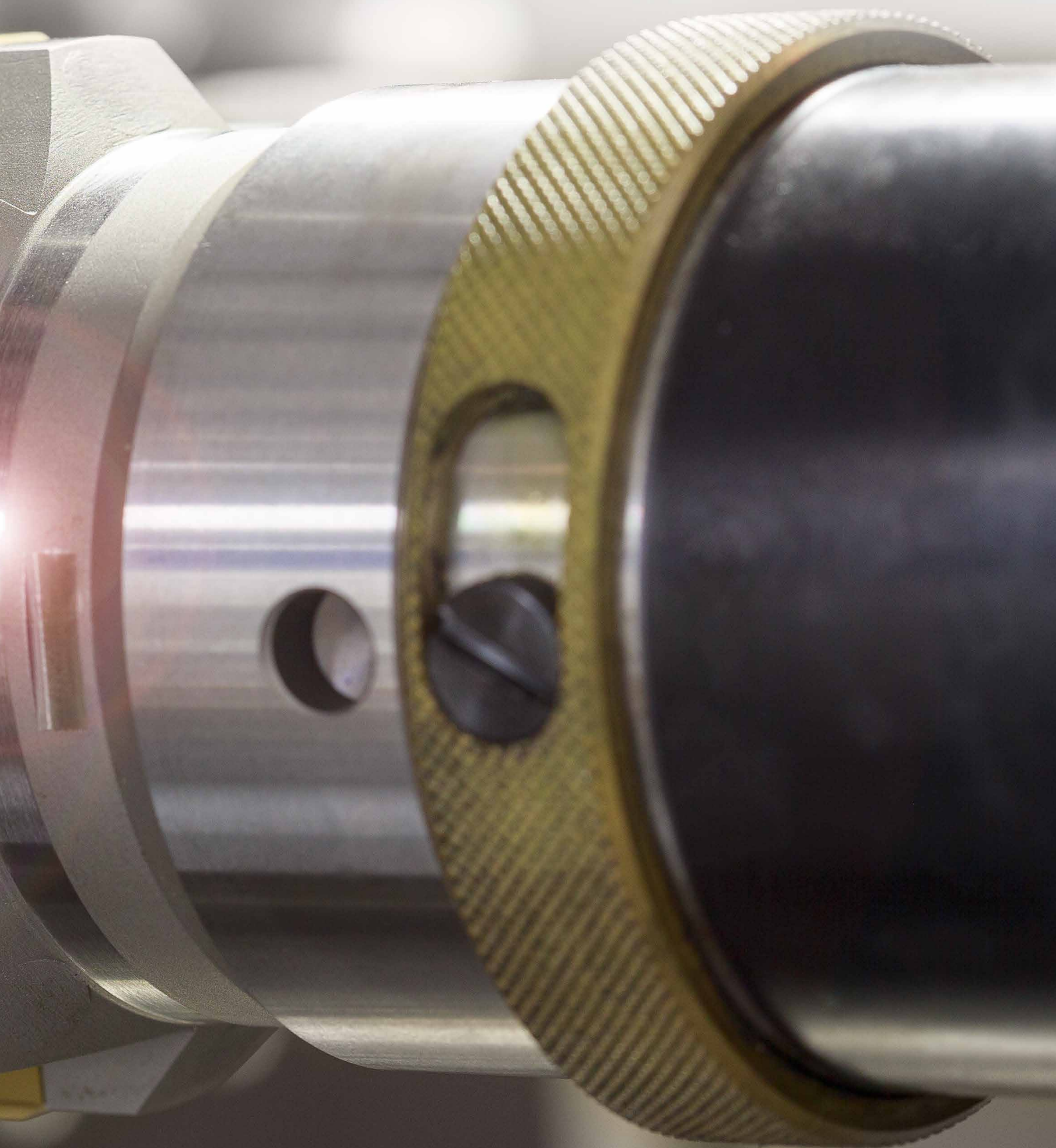
06 Serviços

Toolmanagement 4.0	230
--------------------------	-----



MANDRILAR | PERFURAÇÃO FINA

Alargador de cabeça intercambiável com novo revestimento. Usinagem rentável de grandes diâmetros.



AMPLIAÇÃO DO PROGRAMA

Alargadores de cabeça intercambiável

A MAPAL amplia a oferta de alargadores de cabeça intercambiável HPR e CPR, com novos revestimentos de CVD e PVD de alto desempenho. O inovador revestimento CVD HC419 foi especialmente desenvolvido para a usinagem com segurança de processo em uma grande variedade de materiais de ferro fundido laminar, vermicular e esferoidal. Além de aumentar nitidamente o tempo devida útil e, portanto, proporcionar maior rentabilidade, o novo revestimento também possibilita velocidades de corte mais elevadas e máxima produtividade. Além disso, a série CPR foi ampliada com novas cabeças substituíveis para a usinagem de aço inoxidável, ferro fundido, metais não ferrosos e materiais de difícil usinagem.



Basic Line:

Ferramentas universais, ampla área de aplicação, custos de aquisição reduzidos

Soluções para grandes diâmetros

No centro do desenvolvimento dos alargadores HPR400 plus estava o aumento da rentabilidade através de um acondicionamento eficiente. As ferramentas com múltiplas arestas de corte convencem por sua rentabilidade elevada graças aos dados operacionais rápidos e fácil troca das arestas de corte in loco pelo cliente. Isso é possível em virtude da alta precisão dos assentos de inserto. Assim os custos de logística para o transporte até o fabricante são completamente suprimidos. O estoque em circulação e os custos de acondicionamento são reduzidos ao nível mínimo. Insertos intercambiáveis com quatro arestas de corte garantem um aproveitamento do material de corte otimizado.



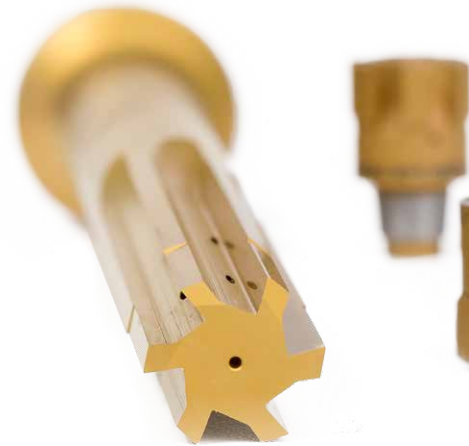
Performance Line:

Ferramentas de alto desempenho, ampla área de aplicação, alta produtividade na fabricação em série



Expert Line:

Ferramentas especializadas para aplicações selecionadas, máxima precisão e produtividade em série



Alargadores de cabeça intercambiável



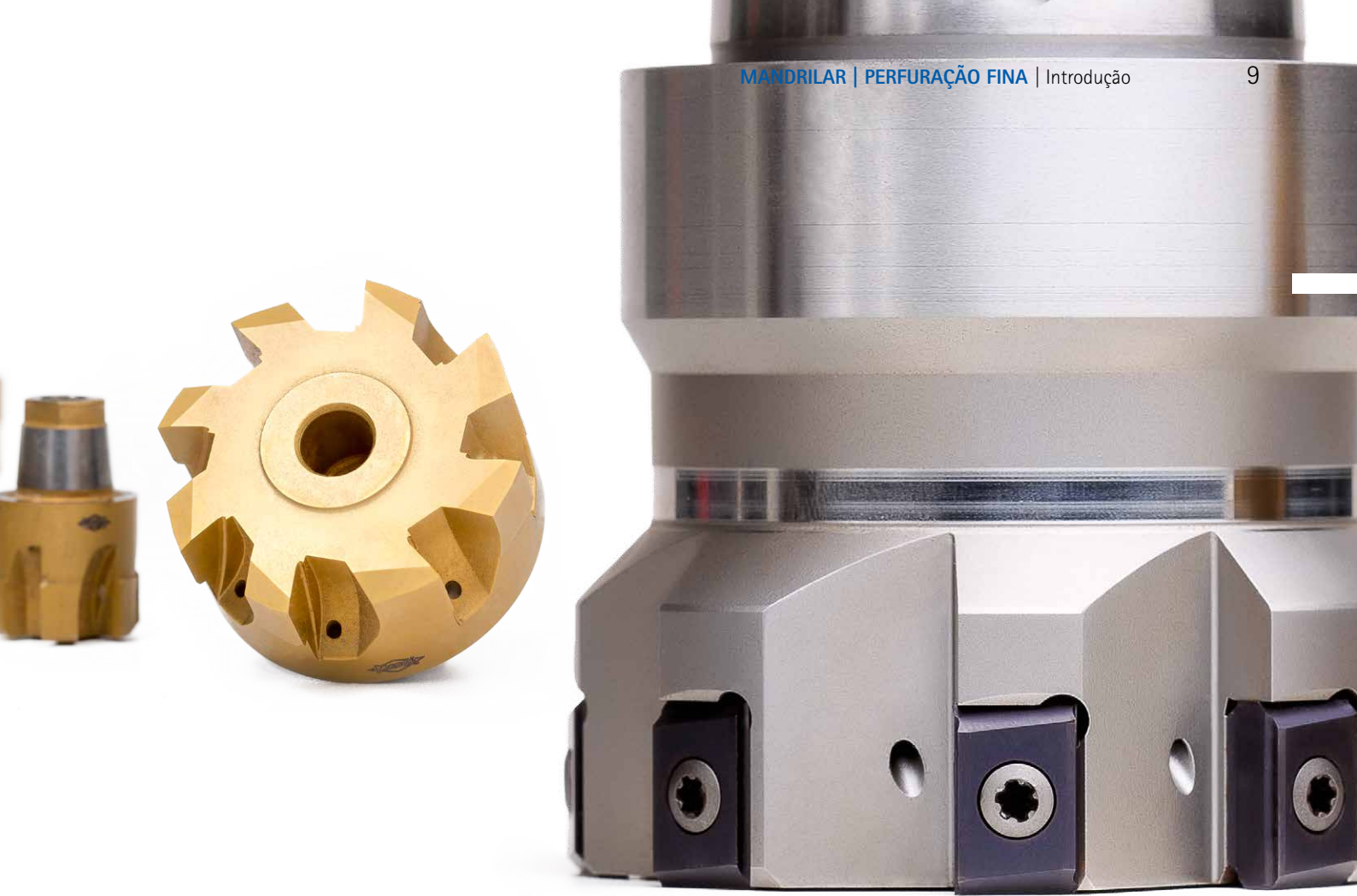
Alargador de cabeça intercambiável HPR com posição de separação HFS

- Concentricidade exata graças ao sistema de cabeça intercambiável HFS
- Manuseio simples e seguro
- Alimentação de refrigerante otimizada, diretamente na aresta de corte
- Aptidão para MMS
- A partir de 7 mm de diâmetro para furo passante e furo cego
- Programa de suportes HFS com sistema de fixação axial e radial em modelos de comprimentos diferentes



Alargador de cabeça intercambiável CPR com interface CFS

- Máxima estabilidade e rigidez possível graças ao cone e face plana
- Alta precisão de concentricidade de 5 µm
- Possibilidade de troca rápida e simples das cabeças alargadoras na máquina-ferramenta
- A partir de 8 mm de diâmetro para furo passante e 10 mm para furo cego
- Muito adequado para todos os grupos de usinagem por corte



Soluções para grandes diâmetros



HPR400 plus

- Troca das arestas de corte in loco pelo cliente
- Quatro arestas de corte, em lugar de uma como até então
- Fácil inversão e troca dos insertos de corte
- Não requer ajustagem
- Baixo estoque em circulação e menor custo de recondicionamento

Revestimentos CVD de alto desempenho



Extremamente resistente ao desgaste com boa tenacidade

- Revestimentos ajustados de modo ideal para a mandrilagem
- Ideal para a usinagem com segurança de processo em materiais fundidos tenazes
- Alta resistência ao desgaste com boa tenacidade
- Tempo de vida útil mais elevado mesmo em difíceis situações de usinagem devido a corte interrompido ou condições instáveis



ALARGADORES DE CABEÇA SUBSTITUÍVEL

Introdução

Visão geral para seleção, Exemplo de pedido	12
---	----

Alargadores de cabeça intercambiável HPR

HPR130	14
HPR100	15
HPR180	17
HPR150	18

Alargadores de cabeça intercambiável CPR

CPR510	20
CPR500	22
CPR505	24

Anexo técnico

Instruções de manuseio para o alargador de cabeça intercambiável HPR .	28
Instruções de manuseio para o alargador de cabeça intercambiável CPR	29
Recomendação de valor de corte	30

Visão geral para seleção do alargador de cabeça intercambiável | Exemplo de pedido

1. Série HPR

Tipo de perfuração	Material	Alimentação de refrigerante	Ângulo do chanfro	Série
	K			HPR130 HPR100
	K			HPR180 HPR150

1. Série CPR

Tipo de perfuração	Material	Alimentação de refrigerante	Ângulo do chanfro	Série
	P M S			CPR510
	K N			CPR500
	P M S K N			CPR505

Alargadores de cabeça intercambiável HPR / CPR

Exemplo de pedido para alargador de cabeça intercambiável HPR

1. Série

H P R

Alargador de cabeça intercambiável HPR

1 0 0

Modelos:
1 = Alargador fixo
2 = Alargadores de ajuste fino

C

Ângulo do chanfro das arestas de corte:
00 = Canelado reto até ø 65,00 mm
10 = Canelado oblíquo à esquerda até ø 65,00 mm
30 = Oblíquo à esquerda até ø 18,59 mm
50 = Furo cego até ø 65,00 mm
80 = Furo cego até ø 21,29 mm

2. Diâmetro

∅ 2 0 . 0 0 0

Diâmetro do furo ou da ferramenta

C = Variante configurável:
O comprimento diverge do padrão ou especificação da tolerância de retificação desejada
G = Especificação do diâmetro da ferramenta
Item preenchido somente nas variantes C e G

Tolerância

H 7

IT ou desvio dimensional em µm (exemplo: +30+10)

Exemplo de pedido para alargador de cabeça intercambiável CPR

1. Série

C P R

Alargador de cabeça intercambiável CPR

5 1 0

Modelos:
5 = Metal duro
6 = Arestas de corte soldadas, fixo

2. Diâmetro

∅ 2 0 . 0 0 0

Tipo de perfuração:
0 = Furo passante
5 = Furo cego

Diâmetro da perfuração

Ângulo do chanfro das arestas de corte:
0 = Canelado reto
1 = Canelado oblíquo à esquerda

Tolerância

H 7

IT ou desvio dimensional em µm (exemplo: +30+10)

3. Início de corte [Lead]

Material de corte [Cut]

M	C	1	G	-	H	C	4	1	9
---	---	---	---	---	---	---	---	---	---

Forma do início de corte e ângulo de corte:

MC1G	ME1G	Para a explicação das geometrias de corte, ver o catálogo Mandrilar e Perfuração Fina.
MA0A	ML2G	
MO2G	MF1G	

Material de corte:

CU134
CP134
HC412
HC419
HP421
HP612
PU620

3. Início de corte [Lead]

Material de corte [Cut]

M	F	1	M	-	H	P	1	4	5
---	---	---	---	---	---	---	---	---	---

Forma do início de corte e ângulo de corte:

MY1G	Para a explicação das geometrias de corte, ver o catálogo Mandrilar e Perfuração Fina.
MVOA	
MG1M	
MC1G	
MA0A	
MTOA	
MF1G	
MCOA	
MF1M	
MG1C	
MG0A	
MFOA	

Material de corte:

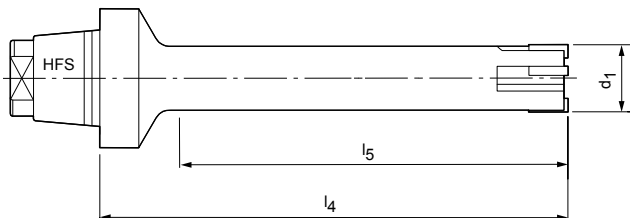
CU130
HU612
HC419
HP141
HP145
HP421
HP613
HP622
PU620

HPR130

Modelo fixo

Modelo:
 Diâmetro do alargador: 7,00 - 18,00 mm
 Início de corte: MC1G
 Material de corte: HC419

Nota:
 Os respectivos suportes de cabeça intercambiável HFS você encontra no catálogo Mandrilar e Perfuração Fina.



Dimensões construtivas				z	Especificação	No. de pedido
d_1	Tamanho HFS	l_4	l_5			
7,00	12	60	45	4	HPR130Ø7H7MC1G-HC419	30965661
8,00	12	60	45	4	HPR130Ø8H7MC1G-HC419	30965662
9,00	12	60	45	4	HPR130Ø9H7MC1G-HC419	30965663
10,00	12	60	45	6	HPR130Ø10H7MC1G-HC419	30965664
11,00	12	60	45	6	HPR130Ø11H7MC1G-HC419	30965665
12,00	12	60	45	6	HPR130Ø12H7MC1G-HC419	30965666
13,00	12	60	45	6	HPR130Ø13H7MC1G-HC419	30965667
14,00	12	60	45	6	HPR130Ø14H7MC1G-HC419	30965668
15,00	12	60	45	6	HPR130Ø15H7MC1G-HC419	30965669
16,00	12	60	45	6	HPR130Ø16H7MC1G-HC419	30965680
17,00	12	60	45	6	HPR130Ø17H7MC1G-HC419	30965681
18,00	12	60	45	6	HPR130Ø18H7MC1G-HC419	30965682

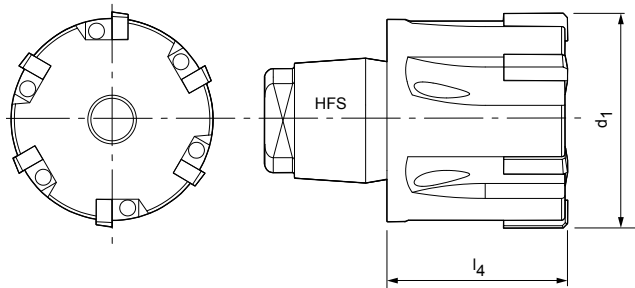
Dimensões em mm.

Para recomendação de valor de corte, ver final do capítulo.

Dimensões intermediárias e outras tolerâncias não H7, favor encomendar com base na descrição da configuração no início do capítulo alargadores de cabeça intercambiável.

HPR100

Modelo fixo



Modelo:

Diâmetro do alargador: 16,00 - 65,00 mm
 Início de corte: MC1G
 Material de corte: HC419

Nota:

Os respectivos suportes de cabeça intercambiável HFS você encontra no catálogo Mandrilar e Perfuração Fina.



Dimensões construtivas			z	Especificação	No. de pedido
d ₁	Tamanho HFS	l ₄			
16,00	10	14	6	HPR100Ø16H7MC1G-HC419	30965683
17,00	10	14	6	HPR100Ø17H7MC1G-HC419	30965684
18,00	10	14	6	HPR100Ø18H7MC1G-HC419	30965685
19,00	12	14,5	6	HPR100Ø19H7MC1G-HC419	30965686
20,00	12	14,5	6	HPR100Ø20H7MC1G-HC419	30965687
21,00	12	14,5	6	HPR100Ø21H7MC1G-HC419	30965688
22,00	14	15,5	6	HPR100Ø22H7MC1G-HC419	30965689
23,00	14	15,5	6	HPR100Ø23H7MC1G-HC419	30965690
24,00	16	16	6	HPR100Ø24H7MC1G-HC419	30965691
25,00	16	16	6	HPR100Ø25H7MC1G-HC419	30965692
26,00	16	16	6	HPR100Ø26H7MC1G-HC419	30965693
27,00	16	16	6	HPR100Ø27H7MC1G-HC419	30965694
28,00	16	16	6	HPR100Ø28H7MC1G-HC419	30965695
30,00	20	17	8	HPR100Ø30H7MC1G-HC419	30965696
31,00	20	17	8	HPR100Ø31H7MC1G-HC419	30965697
32,00	20	17	8	HPR100Ø32H7MC1G-HC419	30965698
33,00	20	17	8	HPR100Ø33H7MC1G-HC419	30965699
34,00	20	17	8	HPR100Ø34H7MC1G-HC419	30965700
35,00	20	17	8	HPR100Ø35H7MC1G-HC419	30965701
36,00	20	17	8	HPR100Ø36H7MC1G-HC419	30965702
37,00	20	17	8	HPR100Ø37H7MC1G-HC419	30965703
38,00	20	17	8	HPR100Ø38H7MC1G-HC419	30965704
39,00	20	17	8	HPR100Ø39H7MC1G-HC419	30965705
40,00	24	19	8	HPR100Ø40H7MC1G-HC419	30965706
41,00	24	19	8	HPR100Ø41H7MC1G-HC419	30965707
42,00	24	19	8	HPR100Ø42H7MC1G-HC419	30965708
43,00	24	19	8	HPR100Ø43H7MC1G-HC419	30965709
44,00	24	19	8	HPR100Ø44H7MC1G-HC419	30965710
45,00	24	19	8	HPR100Ø45H7MC1G-HC419	30965711
46,00	24	19	8	HPR100Ø46H7MC1G-HC419	30965712
47,00	24	19	8	HPR100Ø47H7MC1G-HC419	30965713
48,00	24	19	8	HPR100Ø48H7MC1G-HC419	30965714
49,00	24	19	8	HPR100Ø49H7MC1G-HC419	30965715
50,00	24	19	8	HPR100Ø50H7MC1G-HC419	30965716
51,00	24	25	8	HPR100Ø51H7MC1G-HC419	30965717
52,00	24	25	8	HPR100Ø52H7MC1G-HC419	30965718
53,00	24	25	8	HPR100Ø53H7MC1G-HC419	30965719
54,00	24	25	8	HPR100Ø54H7MC1G-HC419	30965720

HPR100 | Modelo fixo

Dimensões construtivas			z	Especificação	No. de pedido
d ₁	Tamanho HFS	l ₄			
55,00	24	25	8	HPR100Ø55H7MC1G-HC419	30965721
56,00	24	25	8	HPR100Ø56H7MC1G-HC419	30965722
57,00	24	25	8	HPR100Ø57H7MC1G-HC419	30965723
58,00	24	25	8	HPR100Ø58H7MC1G-HC419	30965724
59,00	24	25	8	HPR100Ø59H7MC1G-HC419	30965725
60,00	24	25	8	HPR100Ø60H7MC1G-HC419	30965726
61,00	24	25	8	HPR100Ø61H7MC1G-HC419	30965727
62,00	24	25	8	HPR100Ø62H7MC1G-HC419	30965728
63,00	24	25	8	HPR100Ø63H7MC1G-HC419	30965729
64,00	24	25	8	HPR100Ø64H7MC1G-HC419	30965730
65,00	24	25	8	HPR100Ø65H7MC1G-HC419	30965731

Dimensões em mm.

Para recomendação de valor de corte, ver final do capítulo.

Dimensões intermediárias e outras tolerâncias não H7, favor encomendar com base na descrição da configuração no início do capítulo Alargadores de cabeça intercambiável.

HPR180

Modelo fixo

Modelo:

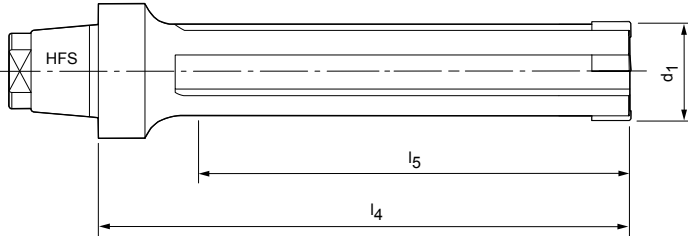
Diâmetro do alargador: 7,00 - 21,00 mm

Início de corte: MC1G

Material de corte: HC419

Nota:

Os respectivos suportes de cabeça intercambiável HFS você encontra no catálogo Mandrilar e Perfuração Fina.



Dimensões construtivas				z	Especificação	No. de pedido
d_1	Tamanho HFS	l_4	l_5			
7,00	12	60	40	4	HPR180Ø7H7MC1G-HC419	30965781
8,00	12	60	40	4	HPR180Ø8H7MC1G-HC419	30965782
9,00	12	60	40	4	HPR180Ø9H7MC1G-HC419	30965783
10,00	12	60	40	4	HPR180Ø10H7MC1G-HC419	30965784
11,00	12	60	40	4	HPR180Ø11H7MC1G-HC419	30965785
12,00	12	60	40	4	HPR180Ø12H7MC1G-HC419	30965786
13,00	12	60	40	4	HPR180Ø13H7MC1G-HC419	30965787
14,00	12	60	40	4	HPR180Ø14H7MC1G-HC419	30965788
15,00	12	60	40	6	HPR180Ø15H7MC1G-HC419	30965789
16,00	12	60	40	6	HPR180Ø16H7MC1G-HC419	30965790
17,00	12	60	40	6	HPR180Ø17H7MC1G-HC419	30965791
18,00	12	60	40	6	HPR180Ø18H7MC1G-HC419	30965792
19,00	12	60	40	6	HPR180Ø19H7MC1G-HC419	30965793
20,00	12	60	40	6	HPR180Ø20H7MC1G-HC419	30965794
21,00	12	60	40	6	HPR180Ø21H7MC1G-HC419	30965795

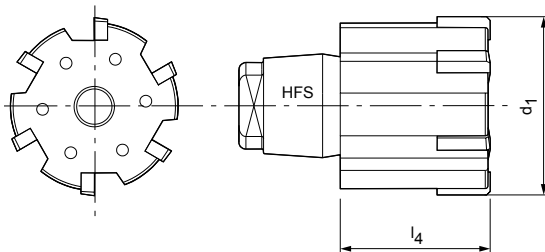
Dimensões em mm.

Para recomendação de valor de corte, ver final do capítulo.

Dimensões intermediárias e outras tolerâncias não H7, favor encomendar com base na descrição da configuração no início do capítulo alargadores de cabeça intercambiável.

HPR150

Modelo fixo



Modelo:

Diâmetro do alargador: 17,00 - 65,00 mm

Início de corte: MC1G

Material de corte: HC419

Nota:

Os respectivos suportes de cabeça intercambiável HFS você encontra no catálogo Mandrilar e Perfuração Fina.



Dimensões construtivas			z	Especificação	No. de pedido
d ₁	Tamanho HFS	l ₄			
17,00	10	14	6	HPR150Ø17H7MC1G-HC419	30965732
18,00	10	14	6	HPR150Ø18H7MC1G-HC419	30965733
19,00	10	14	6	HPR150Ø19H7MC1G-HC419	30965734
20,00	10	14	6	HPR150Ø20H7MC1G-HC419	30965735
21,00	10	14	6	HPR150Ø21H7MC1G-HC419	30965736
22,00	12	15,5	6	HPR150Ø22H7MC1G-HC419	30965737
23,00	12	15,5	6	HPR150Ø23H7MC1G-HC419	30965738
24,00	12	15,5	6	HPR150Ø24H7MC1G-HC419	30965739
25,00	14	15,5	6	HPR150Ø25H7MC1G-HC419	30965740
26,00	14	15,5	6	HPR150Ø26H7MC1G-HC419	30965741
27,00	14	15,5	6	HPR150Ø27H7MC1G-HC419	30965742
28,00	14	15,5	6	HPR150Ø28H7MC1G-HC419	30965743
29,00	16	17	6	HPR150Ø29H7MC1G-HC419	30965744
30,00	16	17	6	HPR150Ø30H7MC1G-HC419	30965745
31,00	16	17	6	HPR150Ø31H7MC1G-HC419	30965746
32,00	16	17	6	HPR150Ø32H7MC1G-HC419	30965747
33,00	16	17	6	HPR150Ø33H7MC1G-HC419	30965748
34,00	16	17	6	HPR150Ø34H7MC1G-HC419	30965749
35,00	16	17	6	HPR150Ø35H7MC1G-HC419	30965750
36,00	16	17	6	HPR150Ø36H7MC1G-HC419	30965751
37,00	20	17	8	HPR150Ø37H7MC1G-HC419	30965752
38,00	20	17	8	HPR150Ø38H7MC1G-HC419	30965753
39,00	20	17	8	HPR150Ø39H7MC1G-HC419	30965754
40,00	20	17	8	HPR150Ø40H7MC1G-HC419	30965755
41,00	20	17	8	HPR150Ø41H7MC1G-HC419	30965756
42,00	20	17	8	HPR150Ø42H7MC1G-HC419	30965757
43,00	20	17	8	HPR150Ø43H7MC1G-HC419	30965758
44,00	20	17	8	HPR150Ø44H7MC1G-HC419	30965759
45,00	24	19	8	HPR150Ø45H7MC1G-HC419	30965760
46,00	24	19	8	HPR150Ø46H7MC1G-HC419	30965761
47,00	24	19	8	HPR150Ø47H7MC1G-HC419	30965762
48,00	24	19	8	HPR150Ø48H7MC1G-HC419	30965763
49,00	24	19	8	HPR150Ø49H7MC1G-HC419	30965764
50,00	24	19	8	HPR150Ø50H7MC1G-HC419	30965765
51,00	24	25	8	HPR150Ø51H7MC1G-HC419	30965766
52,00	24	25	8	HPR150Ø52H7MC1G-HC419	30965767
53,00	24	25	8	HPR150Ø53H7MC1G-HC419	30965768
54,00	24	25	8	HPR150Ø54H7MC1G-HC419	30965769
55,00	24	25	8	HPR150Ø55H7MC1G-HC419	30965770

HPR150 | Modelo fixo

Dimensões construtivas			z	Especificação	No. de pedido
d ₁	Tamanho HFS	l ₄			
56,00	24	25	8	HPR150Ø56H7MC1G-HC419	30965771
57,00	24	25	8	HPR150Ø57H7MC1G-HC419	30965772
58,00	24	25	8	HPR150Ø58H7MC1G-HC419	30965773
59,00	24	25	8	HPR150Ø59H7MC1G-HC419	30965774
60,00	24	25	8	HPR150Ø60H7MC1G-HC419	30965775
61,00	24	25	8	HPR150Ø61H7MC1G-HC419	30965776
62,00	24	25	8	HPR150Ø62H7MC1G-HC419	30965777
63,00	24	25	8	HPR150Ø63H7MC1G-HC419	30965778
64,00	24	25	8	HPR150Ø64H7MC1G-HC419	30965779
65,00	24	25	8	HPR150Ø65H7MC1G-HC419	30965780

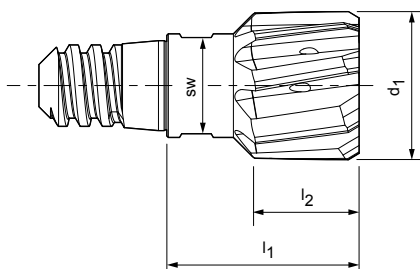
Dimensões em mm.

Para recomendação de valor de corte, ver final do capítulo.

Dimensões intermediárias e outras tolerâncias não H7, favor encomendar com base na descrição da configuração no início do capítulo alargadores de cabeça intercambiável.

CPR510

Série preferencial para furo passante, alimentação interna de refrigerante



Modelo: Metal duro
Diâmetro do alargador: 8,00 - 40,00 mm
Início de corte: MF1M
Material de corte: HP145

Nota:

Os respectivos suportes de cabeça intercambiável CFS você encontra no catálogo Mandrilar e Perfuração Fina.



Dimensões construtivas				z	sw	Especificação	No. de pedido
d ₁	Tamanho CFS	l ₁	l ₂				
8,00	6	18	10	6	6	CPR510Ø8H7MF1M-HP145	30966672
8,50	6	18	10	6	6	CPR510Ø8.5H7MF1M-HP145	30966673
9,00	6	18	10	6	6	CPR510Ø9H7MF1M-HP145	30966674
9,50	6	18	10	6	6	CPR510Ø9.5H7MF1M-HP145	30966675
10,00	6	18	10	6	6	CPR510Ø10H7MF1M-HP145	30966676
10,50	6	18	10	6	6	CPR510Ø10.5H7MF1M-HP145	30966677
11,00	8	20	10	6	8	CPR510Ø11H7MF1M-HP145	30966678
11,50	8	20	10	6	8	CPR510Ø11.5H7MF1M-HP145	30966679
12,00	8	20	10	6	8	CPR510Ø12H7MF1M-HP145	30966690
12,50	8	20	10	6	8	CPR510Ø12.5H7MF1M-HP145	30966691
13,00	10	22	10	6	10	CPR510Ø13H7MF1M-HP145	30966692
14,00	10	22	12	6	10	CPR510Ø14H7MF1M-HP145	30966693
15,00	10	22	12	6	10	CPR510Ø15H7MF1M-HP145	30966694
16,00	10	22	12	6	10	CPR510Ø16H7MF1M-HP145	30966695
17,00	10	22	12	8	10	CPR510Ø17H7MF1M-HP145	30966696
18,00	12	26	14	8	13	CPR510Ø18H7MF1M-HP145	30966697
19,00	12	26	14	8	13	CPR510Ø19H7MF1M-HP145	30966698
20,00	12	26	14	8	13	CPR510Ø20H7MF1M-HP145	30966699
21,00	12	26	14	8	13	CPR510Ø21H7MF1M-HP145	30966700
22,00	16	26	14	8	16	CPR510Ø22H7MF1M-HP145	30966701
23,00	16	26	14	8	16	CPR510Ø23H7MF1M-HP145	30966702
24,00	16	26	14	8	16	CPR510Ø24H7MF1M-HP145	30966703
25,00	16	26	14	8	16	CPR510Ø25H7MF1M-HP145	30966704
26,00	16	26	14	8	16	CPR510Ø26H7MF1M-HP145	30966705
27,00	16	26	14	8	16	CPR510Ø27H7MF1M-HP145	30966706
28,00	16	26	14	8	24	CPR510Ø28H7MF1M-HP145	30966707
29,00	16	26	14	8	24	CPR510Ø29H7MF1M-HP145	30966708
30,00	16	26	14	8	24	CPR510Ø30H7MF1M-HP145	30966709
31,00	16	30	14	8	24	CPR510Ø31H7MF1M-HP145	30966710
32,00	16	30	14	8	24	CPR510Ø32H7MF1M-HP145	30966711
33,00	16	30	14	8	24	CPR510Ø33H7MF1M-HP145	30966712
34,00	16	30	14	8	24	CPR510Ø34H7MF1M-HP145	30966713
35,00	16	30	14	8	24	CPR510Ø35H7MF1M-HP145	30966714
36,00	16	30	14	8	24	CPR510Ø36H7MF1M-HP145	30966715
37,00	16	30	14	8	24	CPR510Ø37H7MF1M-HP145	30966716
38,00	16	30	14	8	24	CPR510Ø38H7MF1M-HP145	30966717
39,00	16	30	14	8	24	CPR510Ø39H7MF1M-HP145	30966718
40,00	16	30	14	8	24	CPR510Ø40H7MF1M-HP145	30966719

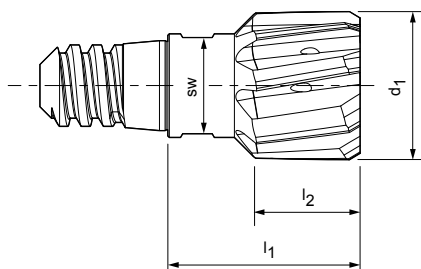
Dimensões em mm.

Para recomendação de valor de corte, ver final do capítulo.

Dimensões intermediárias e outras tolerâncias não H7, favor encomendar com base na descrição da configuração no início do capítulo alargadores de cabeça intercambiável.

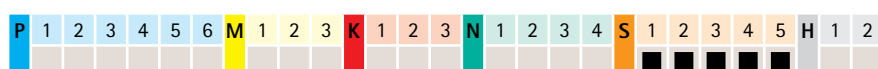
CPR510

Série preferencial para furo passante, alimentação interna de refrigerante



Modelo: Metal duro
Diâmetro do alargador: 8,00 - 40,00 mm
Início de corte: MF1M
Material de corte: HP613

Nota:
 Os respectivos suportes de cabeça intercambiável CFS você encontra no catálogo Mandrilar e Perfuração Fina.



Dimensões construtivas				z	sw	Especificação	No. de pedido
d_1	Tamanho CFS	l_1	l_2				
8,00	6	18	10	6	6	CPR510Ø8H7MF1M-HP613	30966720
8,50	6	18	10	6	6	CPR510Ø8.5H7MF1M-HP613	30966721
9,00	6	18	10	6	6	CPR510Ø9H7MF1M-HP613	30966722
9,50	6	18	10	6	6	CPR510Ø9.5H7MF1M-HP613	30966723
10,00	6	18	10	6	6	CPR510Ø10H7MF1M-HP613	30966724
10,50	6	18	10	6	6	CPR510Ø10.5H7MF1M-HP613	30966725
11,00	8	20	10	6	8	CPR510Ø11H7MF1M-HP613	30966726
11,50	8	20	10	6	8	CPR510Ø11.5H7MF1M-HP613	30966727
12,00	8	20	10	6	8	CPR510Ø12H7MF1M-HP613	30966728
12,50	8	20	10	6	8	CPR510Ø12.5H7MF1M-HP613	30966729
13,00	10	22	10	6	10	CPR510Ø13H7MF1M-HP613	30966730
14,00	10	22	12	6	10	CPR510Ø14H7MF1M-HP613	30966731
15,00	10	22	12	6	10	CPR510Ø15H7MF1M-HP613	30966732
16,00	10	22	12	6	10	CPR510Ø16H7MF1M-HP613	30966733
17,00	10	22	12	8	10	CPR510Ø17H7MF1M-HP613	30966734
18,00	12	26	14	8	13	CPR510Ø18H7MF1M-HP613	30966735
19,00	12	26	14	8	13	CPR510Ø19H7MF1M-HP613	30966736
20,00	12	26	14	8	13	CPR510Ø20H7MF1M-HP613	30966737
21,00	12	26	14	8	13	CPR510Ø21H7MF1M-HP613	30966738
22,00	16	26	14	8	16	CPR510Ø22H7MF1M-HP613	30966739
23,00	16	26	14	8	16	CPR510Ø23H7MF1M-HP613	30966740
24,00	16	26	14	8	16	CPR510Ø24H7MF1M-HP613	30966741
25,00	16	26	14	8	16	CPR510Ø25H7MF1M-HP613	30966742
26,00	16	26	14	8	16	CPR510Ø26H7MF1M-HP613	30966743
27,00	16	26	14	8	16	CPR510Ø27H7MF1M-HP613	30966744
28,00	16	26	14	8	24	CPR510Ø28H7MF1M-HP613	30966745
29,00	16	26	14	8	24	CPR510Ø29H7MF1M-HP613	30966746
30,00	16	26	14	8	24	CPR510Ø30H7MF1M-HP613	30966747
31,00	16	30	14	8	24	CPR510Ø31H7MF1M-HP613	30966748
32,00	16	30	14	8	24	CPR510Ø32H7MF1M-HP613	30966749
33,00	16	30	14	8	24	CPR510Ø33H7MF1M-HP613	30966750
34,00	16	30	14	8	24	CPR510Ø34H7MF1M-HP613	30966751
35,00	16	30	14	8	24	CPR510Ø35H7MF1M-HP613	30966752
36,00	16	30	14	8	24	CPR510Ø36H7MF1M-HP613	30966753
37,00	16	30	14	8	24	CPR510Ø37H7MF1M-HP613	30966754
38,00	16	30	14	8	24	CPR510Ø38H7MF1M-HP613	30966755
39,00	16	30	14	8	24	CPR510Ø39H7MF1M-HP613	30966756
40,00	16	30	14	8	24	CPR510Ø40H7MF1M-HP613	30966757

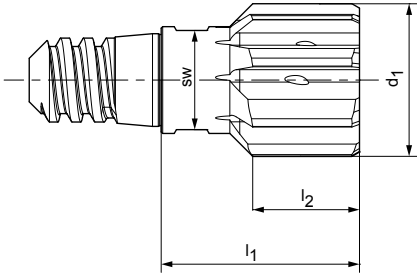
Dimensões em mm.

Para recomendação de valor de corte, ver final do capítulo.

Dimensões intermediárias e outras tolerâncias não H7, favor encomendar com base na descrição da configuração no início do capítulo alargadores de cabeça intercambiável.

CPR500

Série preferencial para furo passante, alimentação interna de refrigerante



Modelo: Metal duro
Diâmetro do alargador: 8,00 - 40,00 mm
Início de corte: MG1C
Material de corte: HC419

Nota:

Os respectivos suportes de cabeça intercambiável CFS você encontra no catálogo Mandrilar e Perfuração Fina.



Dimensões construtivas				z	sw	Especificação	No. de pedido
d ₁	Tamanho CFS	l ₁	l ₂				
8,00	6	18	10	6	6	CPR500Ø8H7MG1C-HC419	30967053
8,50	6	18	10	6	6	CPR500Ø8.5H7MG1C-HC419	30967054
9,00	6	18	10	6	6	CPR500Ø9H7MG1C-HC419	30967055
9,50	6	18	10	6	6	CPR500Ø9.5H7MG1C-HC419	30967056
10,00	6	18	10	6	6	CPR500Ø10H7MG1C-HC419	30967057
10,50	6	18	10	6	6	CPR500Ø10.5H7MG1C-HC419	30967058
11,00	8	20	10	6	8	CPR500Ø11H7MG1C-HC419	30967059
11,50	8	20	10	6	8	CPR500Ø11.5H7MG1C-HC419	30967060
12,00	8	20	10	6	8	CPR500Ø12H7MG1C-HC419	30967061
12,50	8	20	10	6	8	CPR500Ø12.5H7MG1C-HC419	30967062
13,00	10	22	10	6	10	CPR500Ø13H7MG1C-HC419	30967063
14,00	10	22	12	6	10	CPR500Ø14H7MG1C-HC419	30967064
15,00	10	22	12	6	10	CPR500Ø15H7MG1C-HC419	30967065
16,00	10	22	12	6	10	CPR500Ø16H7MG1C-HC419	30967066
17,00	10	22	12	8	10	CPR500Ø17H7MG1C-HC419	30967067
18,00	12	26	14	8	13	CPR500Ø18H7MG1C-HC419	30967068
19,00	12	26	14	8	13	CPR500Ø19H7MG1C-HC419	30967069
20,00	12	26	14	8	13	CPR500Ø20H7MG1C-HC419	30967070
21,00	12	26	14	8	13	CPR500Ø21H7MG1C-HC419	30967071
22,00	16	26	14	8	16	CPR500Ø22H7MG1C-HC419	30967072
23,00	16	26	14	8	16	CPR500Ø23H7MG1C-HC419	30967073
24,00	16	26	14	8	16	CPR500Ø24H7MG1C-HC419	30967074
25,00	16	26	14	8	16	CPR500Ø25H7MG1C-HC419	30967075
26,00	16	26	14	8	16	CPR500Ø26H7MG1C-HC419	30967076
27,00	16	26	14	8	16	CPR500Ø27H7MG1C-HC419	30967077
28,00	16	26	14	8	24	CPR500Ø28H7MG1C-HC419	30967078
29,00	16	26	14	8	24	CPR500Ø29H7MG1C-HC419	30967079
30,00	16	26	14	8	24	CPR500Ø30H7MG1C-HC419	30967080
31,00	16	30	14	8	24	CPR500Ø31H7MG1C-HC419	30967081
32,00	16	30	14	8	24	CPR500Ø32H7MG1C-HC419	30967082
33,00	16	30	14	8	24	CPR500Ø33H7MG1C-HC419	30967083
34,00	16	30	14	8	24	CPR500Ø34H7MG1C-HC419	30967084
35,00	16	30	14	8	24	CPR500Ø35H7MG1C-HC419	30967085
36,00	16	30	14	8	24	CPR500Ø36H7MG1C-HC419	30967086
37,00	16	30	14	8	24	CPR500Ø37H7MG1C-HC419	30967087
38,00	16	30	14	8	24	CPR500Ø38H7MG1C-HC419	30967088
39,00	16	30	14	8	24	CPR500Ø39H7MG1C-HC419	30967089
40,00	16	30	14	8	24	CPR500Ø40H7MG1C-HC419	30967090

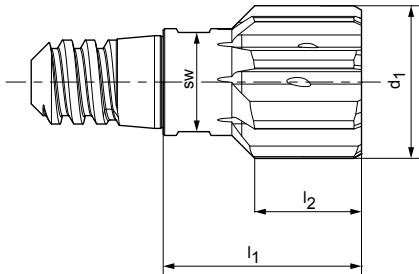
Dimensões em mm.

Para recomendação de valor de corte, ver final do capítulo.

Dimensões intermediárias e outras tolerâncias não H7, favor encomendar com base na descrição da configuração no início do capítulo alargadores de cabeça intercambiável.

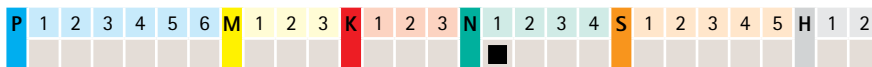
CPR500

Série preferencial para furo passante, alimentação interna de refrigerante



Modelo: Metal duro
Diâmetro do alargador: 8,00 - 40,00 mm
Início de corte: MG0A
Material de corte: HP622

Nota:
 Os respectivos suportes de cabeça intercambiável CFS você encontra no catálogo Mandrilar e Perfuração Fina.



Dimensões construtivas				z	sw	Especificação	No. de pedido
d ₁	Tamanho CFS	l ₁	l ₂				
8,00	6	18	10	6	6	CPR500Ø8H7MG0A-HP622	30966796
8,50	6	18	10	6	6	CPR500Ø8.5H7MG0A-HP622	30966797
9,00	6	18	10	6	6	CPR500Ø9H7MG0A-HP622	30966798
9,50	6	18	10	6	6	CPR500Ø9.5H7MG0A-HP622	30966799
10,00	6	18	10	6	6	CPR500Ø10H7MG0A-HP622	30966800
10,50	6	18	10	6	6	CPR500Ø10.5H7MG0A-HP622	30966801
11,00	8	20	10	6	8	CPR500Ø11H7MG0A-HP622	30966802
11,50	8	20	10	6	8	CPR500Ø11.5H7MG0A-HP622	30966803
12,00	8	20	10	6	8	CPR500Ø12H7MG0A-HP622	30966804
12,50	8	20	10	6	8	CPR500Ø12.5H7MG0A-HP622	30966805
13,00	10	22	10	6	10	CPR500Ø13H7MG0A-HP622	30966806
14,00	10	22	12	6	10	CPR500Ø14H7MG0A-HP622	30966807
15,00	10	22	12	6	10	CPR500Ø15H7MG0A-HP622	30966808
16,00	10	22	12	6	10	CPR500Ø16H7MG0A-HP622	30966809
17,00	10	22	12	8	10	CPR500Ø17H7MG0A-HP622	30966810
18,00	12	26	14	8	13	CPR500Ø18H7MG0A-HP622	30966811
19,00	12	26	14	8	13	CPR500Ø19H7MG0A-HP622	30966812
20,00	12	26	14	8	13	CPR500Ø20H7MG0A-HP622	30966813
21,00	12	26	14	8	13	CPR500Ø21H7MG0A-HP622	30966814
22,00	16	26	14	8	16	CPR500Ø22H7MG0A-HP622	30966815
23,00	16	26	14	8	16	CPR500Ø23H7MG0A-HP622	30966816
24,00	16	26	14	8	16	CPR500Ø24H7MG0A-HP622	30966817
25,00	16	26	14	8	16	CPR500Ø25H7MG0A-HP622	30966818
26,00	16	26	14	8	16	CPR500Ø26H7MG0A-HP622	30966819
27,00	16	26	14	8	16	CPR500Ø27H7MG0A-HP622	30966820
28,00	16	26	14	8	24	CPR500Ø28H7MG0A-HP622	30966821
29,00	16	26	14	8	24	CPR500Ø29H7MG0A-HP622	30966822
30,00	16	26	14	8	24	CPR500Ø30H7MG0A-HP622	30966823
31,00	16	30	14	8	24	CPR500Ø31H7MG0A-HP622	30966824
32,00	16	30	14	8	24	CPR500Ø32H7MG0A-HP622	30966825
33,00	16	30	14	8	24	CPR500Ø33H7MG0A-HP622	30966826
34,00	16	30	14	8	24	CPR500Ø34H7MG0A-HP622	30966827
35,00	16	30	14	8	24	CPR500Ø35H7MG0A-HP622	30966828
36,00	16	30	14	8	24	CPR500Ø36H7MG0A-HP622	30966829
37,00	16	30	14	8	24	CPR500Ø37H7MG0A-HP622	30966830
38,00	16	30	14	8	24	CPR500Ø38H7MG0A-HP622	30966831
39,00	16	30	14	8	24	CPR500Ø39H7MG0A-HP622	30966832
40,00	16	30	14	8	24	CPR500Ø40H7MG0A-HP622	30966833

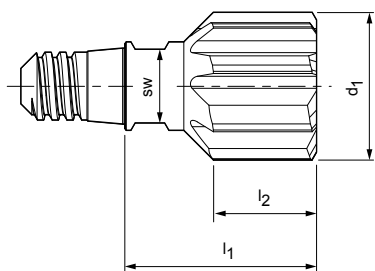
Dimensões em mm.

Para recomendação de valor de corte, ver final do capítulo.

Dimensões intermediárias e outras tolerâncias não H7, favor encomendar com base na descrição da configuração no início do capítulo alargadores de cabeça intercambiável.

CPR505

Série preferencial para furo cego, alimentação interna de refrigerante



Modelo: Metal duro
Diâmetro do alargador: 10,00 - 40,00 mm
Início de corte: MG1C
Material de corte: HC419

Nota:
 Os respectivos suportes de cabeça intercambiável CFS você encontra no catálogo Mandrilar e Perfuração Fina.



Dimensões construtivas				z	sw	Especificação	No. de pedido
d ₁	Tamanho CFS	l ₁	l ₂				
10,00	6	18	10	6	6	CPR505Ø10H7MG1C-HC419	30992790
10,50	6	18	10	6	6	CPR505Ø10.5H7MG1C-HC419	30992791
11,00	6	20	10	6	6	CPR505Ø11H7MG1C-HC419	30992792
11,50	6	20	10	6	6	CPR505Ø11.5H7MG1C-HC419	30992793
12,00	6	20	10	6	6	CPR505Ø12H7MG1C-HC419	30992794
12,50	6	20	10	6	6	CPR505Ø12.5H7MG1C-HC419	30992795
13,00	6	22	12	6	6	CPR505Ø13H7MG1C-HC419	30992796
14,00	6	22	12	6	6	CPR505Ø14H7MG1C-HC419	30992797
15,00	8	22	12	6	8	CPR505Ø15H7MG1C-HC419	30992798
16,00	8	22	12	6	8	CPR505Ø16H7MG1C-HC419	30992799
17,00	10	22	12	8	10	CPR505Ø17H7MG1C-HC419	30992800
18,00	10	26	14	8	10	CPR505Ø18H7MG1C-HC419	30992801
19,00	10	26	14	8	10	CPR505Ø19H7MG1C-HC419	30992802
20,00	10	26	14	8	10	CPR505Ø20H7MG1C-HC419	30992803
21,00	12	26	14	8	13	CPR505Ø21H7MG1C-HC419	30992804
22,00	12	26	14	8	13	CPR505Ø22H7MG1C-HC419	30992805
23,00	12	26	14	8	13	CPR505Ø23H7MG1C-HC419	30992806
24,00	12	26	14	8	13	CPR505Ø24H7MG1C-HC419	30992807
25,00	16	26	14	8	16	CPR505Ø25H7MG1C-HC419	30992808
26,00	16	26	14	8	16	CPR505Ø26H7MG1C-HC419	30992809
27,00	16	26	14	8	16	CPR505Ø27H7MG1C-HC419	30992810
28,00	16	26	14	8	16	CPR505Ø28H7MG1C-HC419	30992811
29,00	16	26	14	8	16	CPR505Ø29H7MG1C-HC419	30992812
30,00	16	26	14	8	16	CPR505Ø30H7MG1C-HC419	30992813
31,00	16	30	14	8	16	CPR505Ø31H7MG1C-HC419	30992814
32,00	16	30	14	8	16	CPR505Ø32H7MG1C-HC419	30992815
33,00	16	30	14	8	24	CPR505Ø33H7MG1C-HC419	30992816
34,00	16	30	14	8	24	CPR505Ø34H7MG1C-HC419	30992817
35,00	16	30	14	8	24	CPR505Ø35H7MG1C-HC419	30992818
36,00	16	30	14	8	24	CPR505Ø36H7MG1C-HC419	30992819
37,00	16	30	14	8	24	CPR505Ø37H7MG1C-HC419	30992820
38,00	16	30	14	8	24	CPR505Ø38H7MG1C-HC419	30992821
39,00	16	30	14	8	24	CPR505Ø39H7MG1C-HC419	30992822
40,00	16	30	14	8	24	CPR505Ø40H7MG1C-HC419	30992823

Dimensões em mm.

Para recomendação de valor de corte, ver final do capítulo.

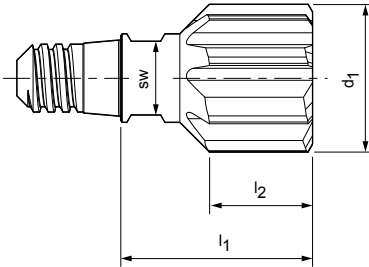
Dimensões intermediárias e outras tolerâncias não H7, favor encomendar com base na descrição da configuração no início do capítulo alargadores de cabeça intercambiável.

CPR505

Série preferencial para furo cego, alimentação interna de refrigerante

Modelo: Metal duro
 Diâmetro do alargador: 10,00 - 40,00 mm
 Início de corte: MTOA
 Material de corte: HP145

Nota:
 Os respectivos suportes de cabeça intercambiável CFS você encontra no catálogo Mandrilar e Perfuração Fina.



Dimensões construtivas				z	sw	Especificação	No. de pedido
d ₁	Tamanho CFS	l ₁	l ₂				
10,00	6	18	10	6	6	CPR505Ø10H7MT0A-HP145	30966906
10,50	6	18	10	6	6	CPR505Ø10.5H7MT0A-HP145	30966907
11,00	6	20	10	6	6	CPR505Ø11H7MT0A-HP145	30966908
11,50	6	20	10	6	6	CPR505Ø11.5H7MT0A-HP145	30966909
12,00	6	20	10	6	6	CPR505Ø12H7MT0A-HP145	30966910
12,50	6	20	10	6	6	CPR505Ø12.5H7MT0A-HP145	30966911
13,00	6	22	12	6	6	CPR505Ø13H7MT0A-HP145	30966912
14,00	6	22	12	6	6	CPR505Ø14H7MT0A-HP145	30966913
15,00	8	22	12	6	8	CPR505Ø15H7MT0A-HP145	30966914
16,00	8	22	12	6	8	CPR505Ø16H7MT0A-HP145	30966915
17,00	10	22	12	8	10	CPR505Ø17H7MT0A-HP145	30966916
18,00	10	26	14	8	10	CPR505Ø18H7MT0A-HP145	30966917
19,00	10	26	14	8	10	CPR505Ø19H7MT0A-HP145	30966918
20,00	10	26	14	8	10	CPR505Ø20H7MT0A-HP145	30966919
21,00	12	26	14	8	13	CPR505Ø21H7MT0A-HP145	30966920
22,00	12	26	14	8	13	CPR505Ø22H7MT0A-HP145	30966921
23,00	12	26	14	8	13	CPR505Ø23H7MT0A-HP145	30966922
24,00	12	26	14	8	13	CPR505Ø24H7MT0A-HP145	30966923
25,00	16	26	14	8	16	CPR505Ø25H7MT0A-HP145	30966924
26,00	16	26	14	8	16	CPR505Ø26H7MT0A-HP145	30966925
27,00	16	26	14	8	16	CPR505Ø27H7MT0A-HP145	30966926
28,00	16	26	14	8	16	CPR505Ø28H7MT0A-HP145	30966927
29,00	16	26	14	8	16	CPR505Ø29H7MT0A-HP145	30966928
30,00	16	26	14	8	16	CPR505Ø30H7MT0A-HP145	30966929
31,00	16	30	14	8	16	CPR505Ø31H7MT0A-HP145	30966930
32,00	16	30	14	8	16	CPR505Ø32H7MT0A-HP145	30966931
33,00	16	30	14	8	24	CPR505Ø33H7MT0A-HP145	30966932
34,00	16	30	14	8	24	CPR505Ø34H7MT0A-HP145	30966933
35,00	16	30	14	8	24	CPR505Ø35H7MT0A-HP145	30966934
36,00	16	30	14	8	24	CPR505Ø36H7MT0A-HP145	30966935
37,00	16	30	14	8	24	CPR505Ø37H7MT0A-HP145	30966936
38,00	16	30	14	8	24	CPR505Ø38H7MT0A-HP145	30966937
39,00	16	30	14	8	24	CPR505Ø39H7MT0A-HP145	30966938
40,00	16	30	14	8	24	CPR505Ø40H7MT0A-HP145	30966939

Dimensões em mm.

Para recomendação de valor de corte, ver final do capítulo.

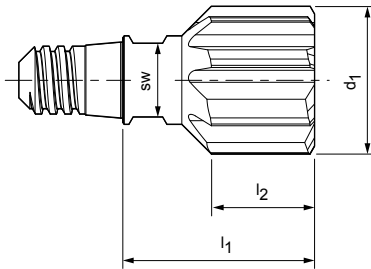
Dimensões intermediárias e outras tolerâncias não H7, favor encomendar com base na descrição da configuração no início do capítulo alargadores de cabeça intercambiável.

CPR505

Série preferencial para furo cego, alimentação interna de refrigerante

Modelo: Metal duro
Diâmetro do alargador: 10,00 - 40,00 mm
Início de corte: MTOA
Material de corte: HP613

Nota:
 Os respectivos suportes de cabeça intercambiável CFS você encontra no catálogo Mandrilar e Perfuração Fina.



Dimensões construtivas				z	sw	Especificação	No. de pedido
d ₁	Tamanho CFS	l ₁	l ₂				
10,00	6	18	10	6	6	CPR505Ø10H7MT0A-HP613	30966940
10,50	6	18	10	6	6	CPR505Ø10.5H7MT0A-HP613	30966941
11,00	6	20	10	6	6	CPR505Ø11H7MT0A-HP613	30966942
11,50	6	20	10	6	6	CPR505Ø11.5H7MT0A-HP613	30966943
12,00	6	20	10	6	6	CPR505Ø12H7MT0A-HP613	30966944
12,50	6	20	10	6	6	CPR505Ø12.5H7MT0A-HP613	30966945
13,00	6	22	12	6	6	CPR505Ø13H7MT0A-HP613	30966946
14,00	6	22	12	6	6	CPR505Ø14H7MT0A-HP613	30966947
15,00	8	22	12	6	8	CPR505Ø15H7MT0A-HP613	30966948
16,00	8	22	12	6	8	CPR505Ø16H7MT0A-HP613	30966949
17,00	10	22	12	8	10	CPR505Ø17H7MT0A-HP613	30966950
18,00	10	26	14	8	10	CPR505Ø18H7MT0A-HP613	30966951
19,00	10	26	14	8	10	CPR505Ø19H7MT0A-HP613	30966952
20,00	10	26	14	8	10	CPR505Ø20H7MT0A-HP613	30966953
21,00	12	26	14	8	13	CPR505Ø21H7MT0A-HP613	30966954
22,00	12	26	14	8	13	CPR505Ø22H7MT0A-HP613	30966955
23,00	12	26	14	8	13	CPR505Ø23H7MT0A-HP613	30966956
24,00	12	26	14	8	13	CPR505Ø24H7MT0A-HP613	30966957
25,00	16	26	14	8	16	CPR505Ø25H7MT0A-HP613	30966959
26,00	16	26	14	8	16	CPR505Ø26H7MT0A-HP613	30966960
27,00	16	26	14	8	16	CPR505Ø27H7MT0A-HP613	30966961
28,00	16	26	14	8	16	CPR505Ø28H7MT0A-HP613	30966962
29,00	16	26	14	8	16	CPR505Ø29H7MT0A-HP613	30966963
30,00	16	26	14	8	16	CPR505Ø30H7MT0A-HP613	30966964
31,00	16	30	14	8	16	CPR505Ø31H7MT0A-HP613	30966965
32,00	16	30	14	8	16	CPR505Ø32H7MT0A-HP613	30966966
33,00	16	30	14	8	24	CPR505Ø33H7MT0A-HP613	30966967
34,00	16	30	14	8	24	CPR505Ø34H7MT0A-HP613	30966968
35,00	16	30	14	8	24	CPR505Ø35H7MT0A-HP613	30966969
36,00	16	30	14	8	24	CPR505Ø36H7MT0A-HP613	30966970
37,00	16	30	14	8	24	CPR505Ø37H7MT0A-HP613	30966971
38,00	16	30	14	8	24	CPR505Ø38H7MT0A-HP613	30966972
39,00	16	30	14	8	24	CPR505Ø39H7MT0A-HP613	30966973
40,00	16	30	14	8	24	CPR505Ø40H7MT0A-HP613	30966974

Dimensões em mm.

Para recomendação de valor de corte, ver final do capítulo.

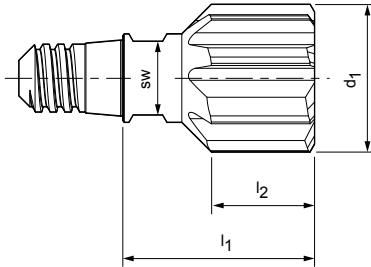
Dimensões intermediárias e outras tolerâncias não H7, favor encomendar com base na descrição da configuração no início do capítulo alargadores de cabeça intercambiável.

CPR505

Série preferencial para furo cego, alimentação interna de refrigerante

Modelo: Metal duro
 Diâmetro do alargador: 10,00 - 40,00 mm
 Início de corte: MVOA
 Material de corte: HP622

Nota:
 Os respectivos suportes de cabeça intercambiável CFS você encontra no catálogo Mandrilar e Perfuração Fina.



Dimensões construtivas				z	sw	Especificação	No. de pedido
d ₁	Tamanho CFS	l ₁	l ₂				
10,00	6	18	10	6	6	CPR505Ø10H7MV0A-HP622	30966975
10,50	6	18	10	6	6	CPR505Ø10.5H7MV0A-HP622	30966976
11,00	6	20	10	6	6	CPR505Ø11H7MV0A-HP622	30966977
11,50	6	20	10	6	6	CPR505Ø11.5H7MV0A-HP622	30966978
12,00	6	20	10	6	6	CPR505Ø12H7MV0A-HP622	30966979
12,50	6	20	10	6	6	CPR505Ø12.5H7MV0A-HP622	30966980
13,00	6	22	12	6	6	CPR505Ø13H7MV0A-HP622	30966981
14,00	6	22	12	6	6	CPR505Ø14H7MV0A-HP622	30966982
15,00	8	22	12	6	8	CPR505Ø15H7MV0A-HP622	30966983
16,00	8	22	12	6	8	CPR505Ø16H7MV0A-HP622	30966984
17,00	10	22	12	8	10	CPR505Ø17H7MV0A-HP622	30966985
18,00	10	26	14	8	10	CPR505Ø18H7MV0A-HP622	30966986
19,00	10	26	14	8	10	CPR505Ø19H7MV0A-HP622	30966987
20,00	10	26	14	8	10	CPR505Ø20H7MV0A-HP622	30966988
21,00	12	26	14	8	13	CPR505Ø21H7MV0A-HP622	30966989
22,00	12	26	14	8	13	CPR505Ø22H7MV0A-HP622	30967000
23,00	12	26	14	8	13	CPR505Ø23H7MV0A-HP622	30967001
24,00	12	26	14	8	13	CPR505Ø24H7MV0A-HP622	30967002
25,00	16	26	14	8	16	CPR505Ø25H7MV0A-HP622	30967003
26,00	16	26	14	8	16	CPR505Ø26H7MV0A-HP622	30967004
27,00	16	26	14	8	16	CPR505Ø27H7MV0A-HP622	30967005
28,00	16	26	14	8	16	CPR505Ø28H7MV0A-HP622	30967006
29,00	16	26	14	8	16	CPR505Ø29H7MV0A-HP622	30967007
30,00	16	26	14	8	16	CPR505Ø30H7MV0A-HP622	30967008
31,00	16	30	14	8	16	CPR505Ø31H7MV0A-HP622	30967009
32,00	16	30	14	8	16	CPR505Ø32H7MV0A-HP622	30967010
33,00	16	30	14	8	24	CPR505Ø33H7MV0A-HP622	30967011
34,00	16	30	14	8	24	CPR505Ø34H7MV0A-HP622	30967012
35,00	16	30	14	8	24	CPR505Ø35H7MV0A-HP622	30967013
36,00	16	30	14	8	24	CPR505Ø36H7MV0A-HP622	30967014
37,00	16	30	14	8	24	CPR505Ø37H7MV0A-HP622	30967015
38,00	16	30	14	8	24	CPR505Ø38H7MV0A-HP622	30967016
39,00	16	30	14	8	24	CPR505Ø39H7MV0A-HP622	30967017
40,00	16	30	14	8	24	CPR505Ø40H7MV0A-HP622	30967018

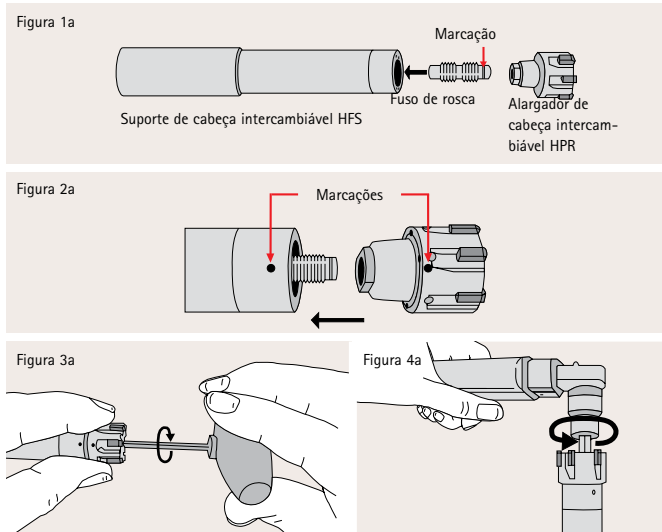
Dimensões em mm.

Para recomendação de valor de corte, ver final do capítulo.

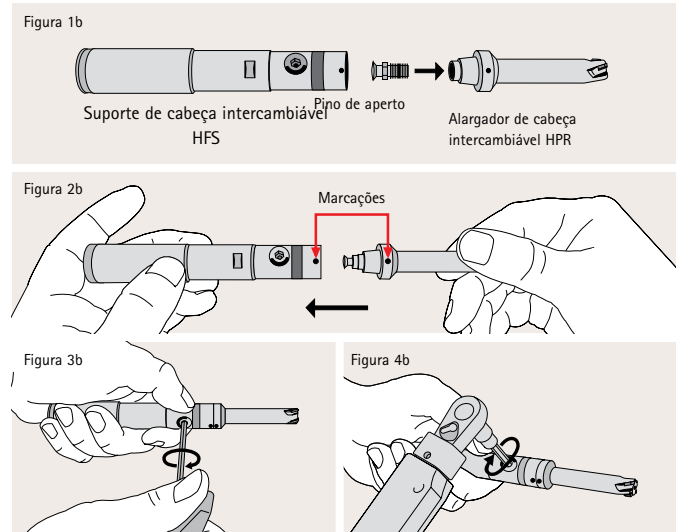
Dimensões intermediárias e outras tolerâncias não H7, favor encomendar com base na descrição da configuração no início do capítulo alargadores de cabeça intercambiável.

Instruções de manuseio para o alargador de cabeça intercambiável HPR

Sistema HFS® da MAPAL com fixação axial



Sistema HFS® da MAPAL com fixação radial



Limpeza

Limpar todas as peças individuais e observar para que o cone interno e o cone externo, bem como a superfície plana do cone HFS, estejam livres de corpos estranhos (p. ex., cavacos). Para a limpeza do cone interno recomendamos o limpador de cone especial (ver catálogo Mandrilar e Perfuração Fina página 324).

Fixar

1. Inserir a extremidade do fuso de rosca sem marcação no suporte de cabeça intercambiável HFS sem enroscar o fuso de rosca nesta operação (ver figura 1a).
2. Colocar o alargador de cabeça intercambiável HPR sobre o fuso de rosca. Nesta operação alinhar as marcações do alargador de cabeça intercambiável HPR e do suporte de cabeça intercambiável HFS: "ponto sobre ponto" (ver figura 2a). Em seguida inserir totalmente o alargador de cabeça intercambiável HPR no suporte de cabeça intercambiável HFS e segurar firmemente as duas partes.
3. Aparafusar o alargador de cabeça intercambiável HPR e o suporte de cabeça intercambiável HFS com uma chave Allen e apertar. Prestar atenção para que as marcações fiquem alinhadas e a superfície plana esteja encostada (ver figura 3a).
Nota: HPR 100, 110, 150 são apertados através do alargador (sentido de rotação horário). HPR 130, 131, 180 são apertados através do suporte (sentido de rotação anti-horário). Os sentidos de rotação são indicados no suporte.
4. **Nota:** Os suportes de cabeça intercambiável HFS são identificados com o torque de aperto requerido. Apertar o alargador de cabeça intercambiável HPR com o torquímetro no sentido horário (ver figura 4a).

Soltar

1. **Nota:** O sentido de rotação para soltar o alargador de cabeça intercambiável HPR é no sentido contrário ao processo de aperto. Para soltar o alargador de cabeça intercambiável HPR, girar o fuso de rosca com uma chave Allen.
2. Retirar o alargador de cabeça intercambiável HPR.

Fixar

1. Enroscar o pino de aperto com o lado rosqueado no alargador de cabeça intercambiável HPR com rosca esquerda (ver figura 1b).
2. Inserir o alargador de cabeça intercambiável HPR totalmente no suporte de cabeça intercambiável HFS. Nesta operação alinhar as marcações do alargador de cabeça intercambiável HPR e do suporte de cabeça intercambiável HFS: "ponto sobre ponto" (ver figura 2b). Em seguida segurar firmemente as duas partes.
3. Girar o pino de fixação no sentido horário com a chave Allen (ver figura 3b). O sentido de rotação é indicado no suporte de cabeça intercambiável HFS.
4. **Nota:** Os suportes de cabeça intercambiável HFS são identificados com o torque de aperto requerido. Apertar o alargador de cabeça intercambiável HPR com o torquímetro no sentido horário (ver figura 4b).

Tamanho da posição de separação HFS	Torque de aperto [Nm]	
	axial	radial
10	4	-
12	6	7
14	6	7
16	15	12
20	15	12
24	20	-

Soltar

1. Para soltar o alargador, girar o pino de fixação com uma chave Allen no sentido anti-horário até o batente.
→ O alargador de cabeça intercambiável HPR é expulso e pode ser removido.

Instruções de manuseio para o alargador de cabeça intercambiável CPR

As cabeças substituíveis de aplicação universal da série CPRcam formam um programa completo com manuseio especialmente confortável para o usuário. A posição de separação CFS assegura uma troca rápida e simples das cabeças substituíveis, com elevada precisão de repetição. Ao mesmo tempo é mantido um apoio perfeito com altíssimo nível de estabilidade e rigidez.

A cabeça intercambiável é apertada com um torque predefinido e obtém uma união por força e união positiva. Característica essencial deste sistema é a elevada precisão de concentricidade em combinação com uma ótima rigidez.

Montagem das cabeças substituíveis CPRcam

Nota:

Para minimizar o risco de ferimentos é recomendado o uso de luvas nos próximos passos de trabalho.

Observação:

Apenas para pessoal treinado.



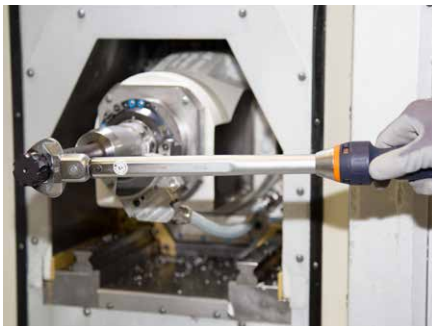
1. Limpar o cone, rosca e superfície plana da cabeça intercambiável com ar comprimido e um pano.



2. Limpar o cone, rosca e superfície plana do suporte de cabeça intercambiável com ar comprimido e um pano.



3. Enroscar manualmente a cabeça intercambiável no sentido horário no suporte de cabeça intercambiável. Em seguida fixar o suporte de cabeça intercambiável juntamente com a ferramenta no suporte da máquina.



4. Posicionar o torquímetro mais horizontal possível na cabeça de fresa intercambiável, sem emperrar na superfície da chave.



5. Apertar a cabeça intercambiável com auxílio do torquímetro e de uma chave de boca compatível, com o torque de aperto especificado (ver tabela "Torques de aperto das cabeças substituíveis").



Resultado:

A folga entre a cabeça intercambiável e o suporte de cabeça intercambiável é fechada, formando-se uma união por força e união positiva. Agora a cabeça intercambiável CPRcam está pronta para operação.

Torques de aperto das cabeças substituíveis

Tamanho da posição de separação CFS	Torque de aperto [Nm]
6	5
8	12,5
10	15
12	20
16	25
20	30

Recomendação de valor de corte para alargadores de cabeça intercambiável

Avanço e velocidade de corte

HPR130 | HPR100 | HPR180 | HPR150

Material de corte: HC419 | Início de corte: MC1G

Grupo de Usinagem por Corte MAPAL*	Material	Resistência mecânica/dureza [N/mm ²] [HRC]		
K	K1.1	Ferro fundido de grafite lamelar (ferro fundido cinzento), GJL	< 300 N/mm ²	
	K2.1	Ferro fundido de grafite esferoidal, GJS	< 500 N/mm ²	
	K2	K2.2	Ferro fundido de grafite esferoidal, GJS	500–800 N/mm ²
		K2.3	Ferro fundido de grafite esferoidal, GJS	> 800 N/mm ²
	K3	K3.1	Ferro fundido de grafite vermicular, GJV; ferro fundido maleável, GJM	< 500 N/mm ²
		K3.2	Ferro fundido de grafite vermicular, GJV; ferro fundido maleável, GJM	> 500 N/mm ²

CPR510

Material de corte: HP145 | Início de corte: MF1M

CPR505

Material de corte: HP145 | Início de corte: MTOA

Grupo de Usinagem por Corte MAPAL*	Material	Resistência mecânica/dureza [N/mm ²] [HRC]	
P	P4.1	Aços inoxidáveis, ferríticos e martensíticos	
	P5.1	Aço fundido	
	P6.1	Aço fundido inoxidável, ferrítico e martensítico	
M	M1.1	Aços inoxidáveis, austeníticos	< 700 N/mm ²
	M1.2	Aços inoxidáveis, ferríticos e austeníticos (Duplex)	< 1000 N/mm ²
	M2.1	Aço fundido inoxidável, austenítico	< 700 N/mm ²
	M2.1	Aço fundido inoxidável, ferrítico e martensítico (Duplex)	< 1000 N/mm ²

CPR510

Material de corte: HP613 | Início de corte: MF1M

CPR505

Material de corte: HP613 | Início de corte: MTOA

S1	S1.1	Titânio, ligas de titânio	< 400 N/mm ²
	S2.1	Titânio, ligas de titânio	< 1200 N/mm ²
S2	S2.2	Titânio, ligas de titânio	> 1200 N/mm ²
	S3.1	Níquel, com e sem liga	< 900 N/mm ²
S3	S3.2	Níquel, com e sem liga	> 900 N/mm ²
	S4.1	Superliga de alta resistência térmica a base de Ni, Co e Fe	
S5	S5.1	Ligas de tungstênio e molibdênio	

* Grupos de usinagem por corte MAPAL

	Dados operacionais para ϕ [mm]								
	7 - 9,59			9,6 - 29,99			30 - 65		
	v_c	f	Sobremedida a	v_c	f	Sobremedida a	v_c	f	Sobremedida a
	130	0,60	0,10	130	1,40	0,15	130	1,80	0,15
	150	0,60	0,10	150	1,40	0,15	150	1,80	0,15
	150	0,60	0,10	150	1,40	0,15	150	1,80	0,15
	140	0,40	0,10	140	1,20	0,15	140	1,60	0,15
	120	0,40	0,10	120	1,20	0,15	120	1,60	0,15
	120	0,40	0,10	120	1,20	0,15	120	1,60	0,15

	Dados operacionais para ϕ [mm]											
	8 - 12			12 - 16			16 - 30			30 - 40		
	v_c	f	Sobremedida a	v_c	f	Sobremedida a	v_c	f	Sobremedida a	v_c	f	Sobremedida a
	40	0,32	0,10	40	0,48	0,10	40	0,90	0,10	40	1,20	0,10
	40	0,32	0,10	40	0,48	0,10	40	0,90	0,10	40	1,20	0,10
	40	0,32	0,10	40	0,48	0,10	40	0,90	0,10	40	1,20	0,10
	30	0,32	0,10	30	0,48	0,10	30	0,90	0,10	30	1,20	0,10
	40	0,32	0,10	40	0,48	0,10	40	0,90	0,10	40	1,20	0,10
	30	0,32	0,10	30	0,48	0,10	30	0,90	0,10	30	1,20	0,10

	35	0,24	0,10	35	0,60	0,10	35	1,00	0,10	35	1,00	0,10
	25	0,24	0,10	25	0,60	0,10	25	1,00	0,10	25	1,00	0,10
	25	0,24	0,10	25	0,60	0,10	25	1,00	0,10	25	1,00	0,10
	30	0,24	0,10	30	0,60	0,10	30	1,00	0,10	30	1,00	0,10
	30	0,24	0,10	30	0,60	0,10	30	1,00	0,10	30	1,00	0,10
	25	0,24	0,10	25	0,60	0,10	25	1,00	0,10	25	1,00	0,10
	25	0,24	0,10	25	0,60	0,10	25	1,00	0,10	25	1,00	0,10

Unidades:
 v_c [m/min] | f [mm/rotação] | a [mm]

Os valores de trabalho indicados são valores de referência.
 Os dados otimizados para o respectivo caso de usinagem podem divergir ligeiramente.

Recomendação de valor de corte para alargadores de cabeça intercambiável

Avanço e velocidade de corte

CPR500 | CPR505

Material de corte: HC419 | Início de corte: MG1C

Grupo de Usinagem por Corte MAPAL*	Material	Resistência mecânica/dureza [N/mm ²] [HRC]
K	K1.1 Ferro fundido de grafite lamelar (ferro fundido cinzento), GJL	< 300 N/mm ²
	K2.1 Ferro fundido de grafite esferoidal, GJS	< 500 N/mm ²
	K2.2 Ferro fundido de grafite esferoidal, GJS	500-800 N/mm ²
	K2.3 Ferro fundido de grafite esferoidal, GJS	> 800 N/mm ²
	K3.1 Ferro fundido de grafite vermicular, GJV; ferro fundido maleável, GJM	< 500 N/mm ²
	K3.2 Ferro fundido de grafite vermicular, GJV; ferro fundido maleável, GJM	> 500 N/mm ²

CPR500

Material de corte: HP622 | Início de corte: MGOA

CPR505

Material de corte: HP622 | Início de corte: MVOA

N1	N1.1 Alumínio, sem liga ou com liga < 3 % Si	
	N1.2 Alumínio, com liga ≤ 7 % Si	
	N1.3 Alumínio, com liga > 7-12 % Si	
	N1.4 Alumínio, com liga > 12 % Si	
N2	N2.1 Cobre, sem liga ou com liga	< 300 N/mm ²
	N2.2 Cobre, com liga	> 300 N/mm ²
	N2.3 Latão, bronze, latão vermelho	< 1200 N/mm ²
N3	N3.1 Grafite	
N4	N4.1 Material sintético, termoplásticos	
	N4.2 Material sintético, duroplásticos	
	N4.3 Material sintético, espumas	

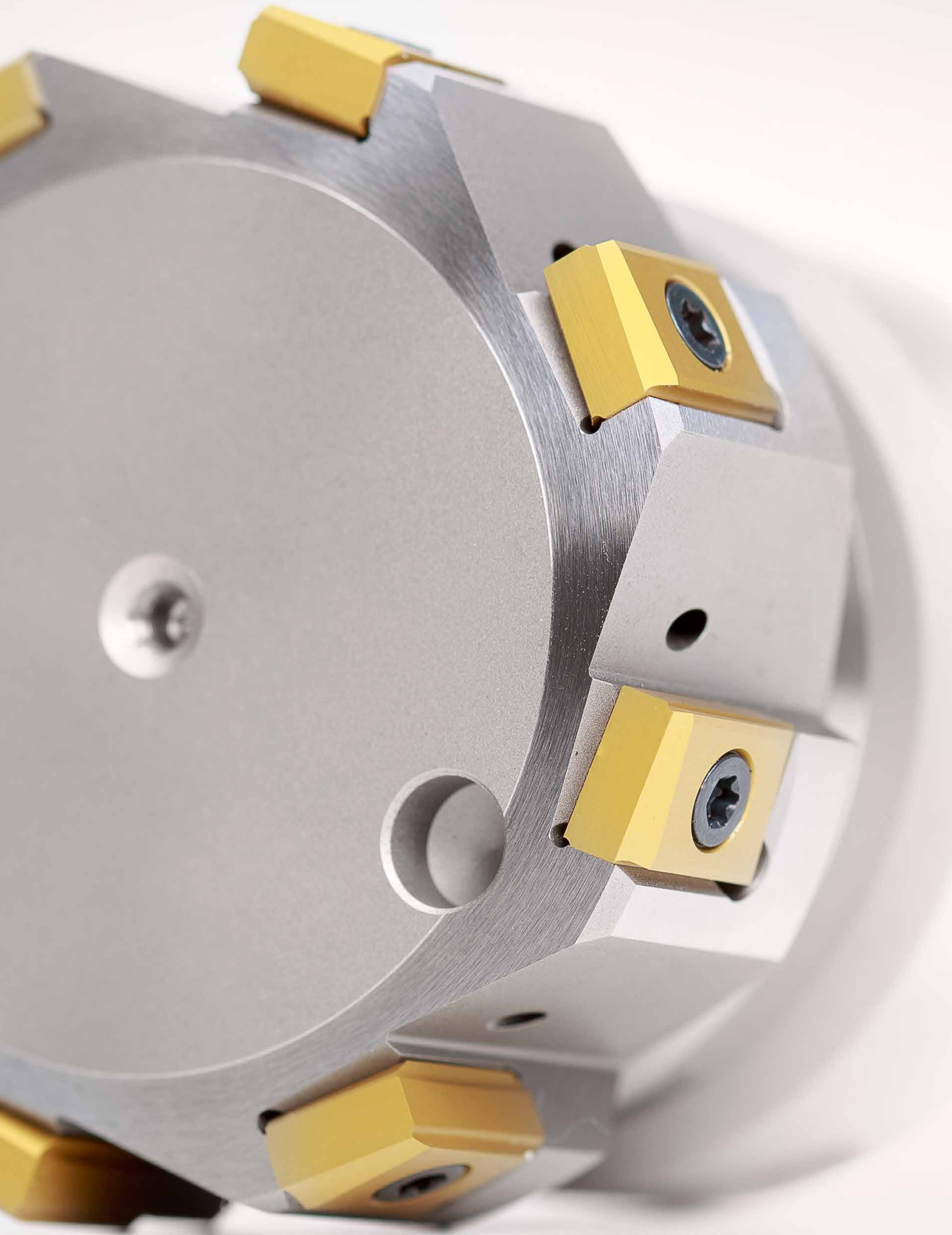
* Grupos de usinagem por corte MAPAL

Dados operacionais para ϕ [mm]												
8 - 12			12 - 16			16 - 30			30 - 40			
v_c	f	Sobrem- dida a	v_c	f	Sobrem- dida a	v_c	f	Sobrem- dida a	v_c	f	Sobrem- dida a	
130	0,60	0,10	130	1,32	0,15	130	1,76	0,15	130	1,76	0,15	
150	0,60	0,10	150	1,32	0,15	150	1,76	0,15	150	1,76	0,15	
150	0,60	0,10	150	1,20	0,15	150	1,60	0,15	150	1,60	0,15	
140	0,40	0,10	140	1,20	0,15	140	1,60	0,15	140	1,60	0,15	
120	0,40	0,10	120	1,20	0,15	120	1,60	0,15	120	1,60	0,15	
120	0,40	0,10	120	1,20	0,15	120	1,60	0,15	120	1,60	0,15	

180	0,90	0,15	180	1,20	0,15	180	1,80	0,15	180	1,80	0,15
180	0,90	0,15	180	1,20	0,15	180	1,80	0,15	180	1,80	0,15
180	0,90	0,15	180	1,20	0,15	180	1,80	0,15	180	1,80	0,15
180	0,90	0,15	180	1,20	0,15	180	1,80	0,15	180	1,80	0,15

Unidades:
 v_c [m/min] | f [mm/rotação] | a [mm]

Os valores de trabalho indicados são valores de referência.
 Os dados otimizados para o respectivo caso de usinagem podem divergir ligeiramente.



SOLUÇÕES PARA GRANDES DIÂMETROS

Visão geral de produtos

HPR400 plus _____ 36

Notas técnicas gerais

Instruções de manuseio _____ 38



HPR400 plus: Ausência de ajustes e quatro arestas de corte reduzem significativamente o custo por peça

Aumento da rentabilidade através do recondição eficiente foi o foco no desenvolvimento dos alargadores HPR400. As ferramentas com múltiplas arestas de corte convencem por sua rentabilidade elevada graças aos dados operacionais rápidos e fácil troca das arestas de corte in loco pelo cliente. Isso é possível em virtude da alta precisão dos assentos de inserto. Assim os custos de logística para o transporte até o fabricante são completamente suprimidos. O estoque em circulação e os custos de recondição são reduzidos ao nível mínimo.

Para aumentar ainda mais a rentabilidade na usinagem de grandes diâmetros, os inserts de corte do recém-desenvolvido HPR400 plus não são mais executados com aresta de corte única, e sim com quatro arestas de corte. Deste modo o material de corte é aproveitado de forma ideal. O alto nível tecnológico da produção na MAPAL assegura que os inserts intercambiáveis com quatro arestas de corte são fabricados com tamanha precisão que a inversão ou troca dos inserts de corte pode continuar sendo feita in loco por um colaborador do cliente, sem problemas.

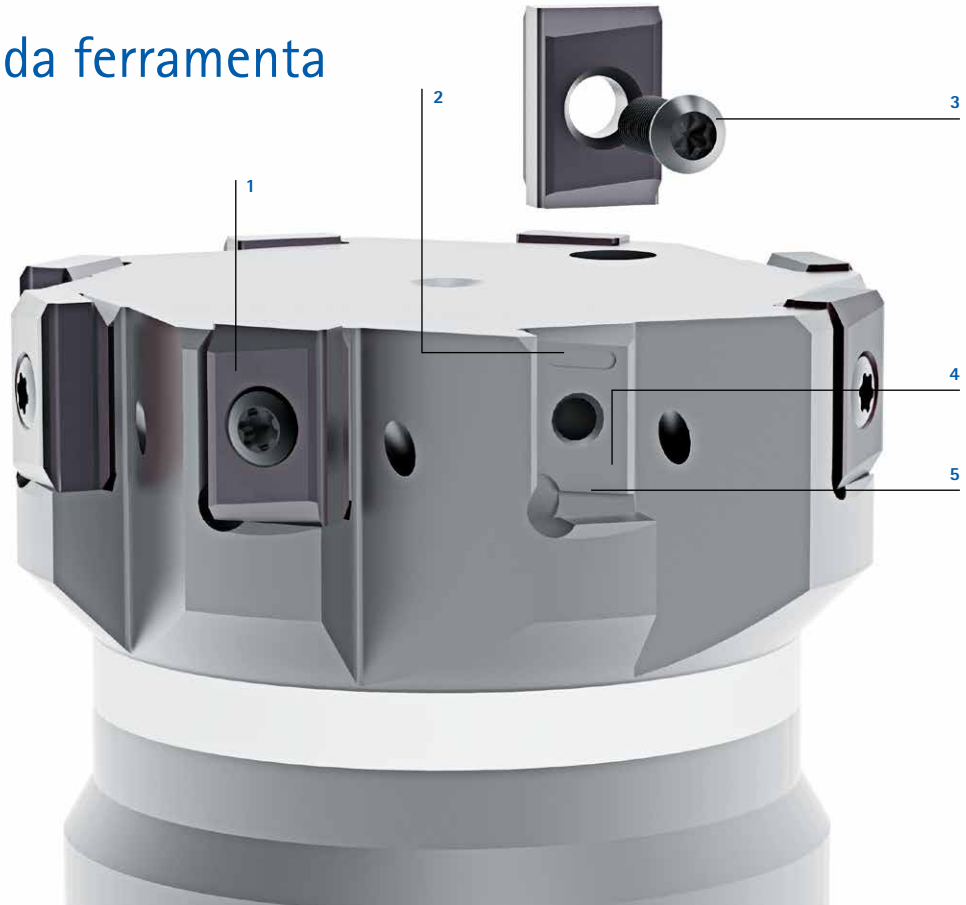
Consequentemente o estoque de arestas de corte pode ser reduzido mais uma vez, diminuindo os custos de recondição e assim também o custo por peça.

VISÃO GERAL

- Troca das arestas de corte in loco pelo cliente
- Quatro, ao invés de uma aresta de corte usada anteriormente
- Faixa de diâmetro 65 a 400 mm
- Aplicação universal para todos os materiais
- O material de corte é aproveitado de forma ideal
- Sem custos de logística referente ao transporte até o fabricante para recondição
- Baixo estoque em circulação e menor custo de recondição
- Fácil inversão e troca dos inserts de corte

Características da ferramenta em detalhe

- 1 Inseto de corte**
Com quatro arestas de corte para alta rentabilidade
- 2 Bolsa de raspagem**
Para a remoção de microimpurezas
- 3 Parafuso TORX® PLUS**
- 4 Assento de inserto**
Alta precisão para cumprimento otimizado da tolerância
- 5 Ranhura para sujeira**



Troca das arestas de corte in loco pelo cliente



- Manuseio fácil
- Troca exata das arestas de corte graças ao assento do inserto de alta precisão
- Não requer ajustagem

Quatro arestas de corte para alta rentabilidade



- Diversos materiais de corte e inícios de corte disponíveis
- Cortes especiais são possíveis sob consulta, sem problemas

Tolerância IT7 a partir de 65 mm de diâmetro

IT10					
IT9					
IT8					
IT7					
IT6					
IT5					
IT4					
	65,001 - 80,0000	80,001 - 120,000	120,001 - 180,000	180,001 - 250,000	250,001 - 315,000

- Classe de tolerância IT7 realizável sem problemas em diâmetros maiores, assim como tolerâncias menores em diâmetros maiores

Instruções de manuseio para HPR400 plus

Os insertos de corte com quatro arestas de corte do HPR400 plus são fabricados com tal precisão, que uma inversão ou troca dos insertos de corte também pode ser executada por colaboradores do cliente in loco, sem problemas.



Troca dos insertos de corte

Pré-requisito:

Limpar a ferramenta antes de iniciar a troca do inserto de corte.

Observação:

Apenas para pessoal treinado.



1. Soltar o parafuso TORX® PLUS com uma chave de parafuso compatível, para isso girar o parafuso TORX® PLUS no sentido anti-horário. Em seguida remover o parafuso TORX® PLUS.



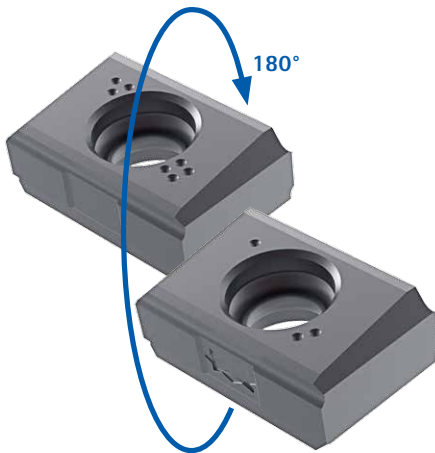
2. Empurrar o inserto de corte no sentido axial cuidadosamente para cima, para fora do assento do inserto de corte, e remover. Remover os demais insertos de corte.



3. Limpar os assentos de inserto com ar comprimido e álcool de limpeza, de modo tecnicamente correto. Limpar as superfícies de encosto dos insertos de corte com massa de limpeza.

Nota:

Na troca do inserto de corte é necessário substituir ou inverter completamente todos os insertos de corte!



Nota:

Ao inverter o inserto de corte, observar a sequência das arestas de corte com auxílio dos pontos de marcação (um até quatro pontos).



4. Colocar o inserto de corte novo ou invertido até a metade no assento do inserto de corte. Em seguida, com o dedo polegar pressionar o inserto de corte levemente para dentro do assento e, ao mesmo tempo, empurrar o inserto de corte axialmente para baixo, no assento do inserto de corte. Depois fixar o inserto de corte com o parafuso TORX® PLUS.



5. Apertar o parafuso TORX® PLUS com o torque de aperto predefinido no sentido horário.

Nota:

Apertar os parafusos TORX® PLUS somente com um torquímetro compatível. O torque de aperto dos parafusos TORX® PLUS é 3,2 Nm.

Resultado:

Os insertos de corte foram completamente trocados e a ferramenta está pronta para operar.



PERFURAÇÃO TOTAL | ALARGAR | REBAIXAR

Broca com aresta de corte dupla e tripla, especial para a usinagem de aço. Novos materiais de corte para a usinagem de ferro fundido, aço, aço inoxidável e usinagem mista.





AMPLIAÇÃO DO PROGRAMA

Novas brocas de metal duro e insertos intercambiáveis ISO

Para complementar o abrangente programa padrão de brocas, a MAPAL oferece uma expansão das brocas de metal duro e sistemas de cabeça substituível.

O complemento abrange a broca com aresta de corte dupla MEGA-Speed-Drill-Steel, que é especialmente ajustada para a usinagem de aço. Em comparação com a perfuração com aresta de corte dupla convencional podem ser realizados avanços até 20 por cento mais elevados, com um aumento de até 100 por cento na velocidade de corte.

Adicionalmente, a MAPAL apresenta um complemento para as brocas com aresta de corte tripla para a furação inicial para a usinagem de alto avanço em materiais de aço. Além disso, pela primeira vez é lançado no mercado um sistema de cabeça substituível com três arestas de corte para uma usinagem ainda mais rentável.

As ferramentas de alargamento MAPAL são convincentes devido à sua tecnologia inovadora e precisão absoluta na produção. A compreensão do processo de usinagem completo e da sequência de produção como um todo possibilita um progresso real. Com os desenvolvimentos na indústria automotiva, exige-se cada vez mais de um material de corte moderno. Combinações de materiais, como por exemplo alumínio e aço sinterizado, precisam ser usinados com segurança de processo.

Mais uma vez a MAPAL atendeu aos desafios e exigências do mercado, desenvolvendo uma série de materiais de corte totalmente nova para a usinagem de alargamento desta combinação.



Perfuração total



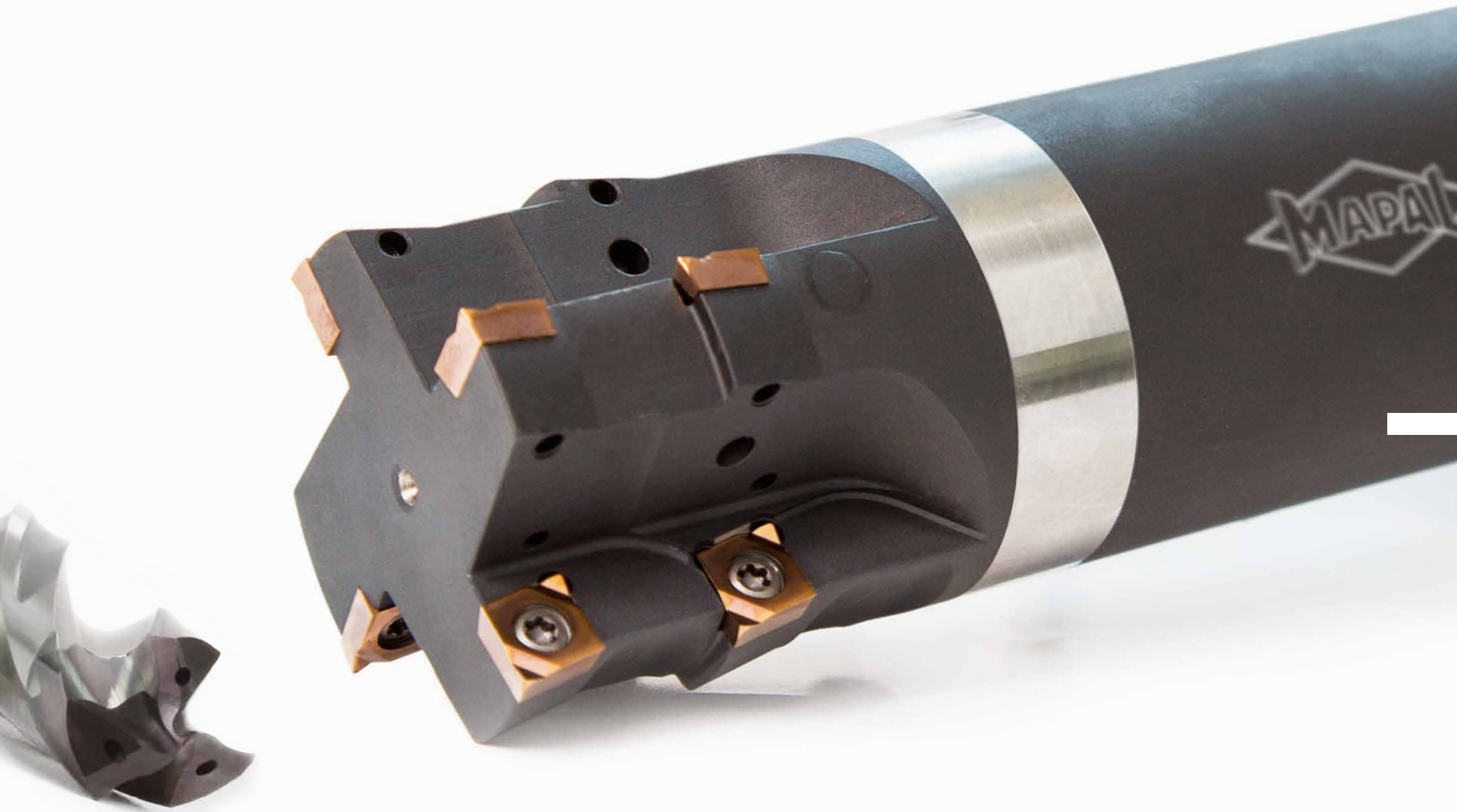
Brocas de metal duro para a usinagem de aço

- Brocas com aresta de corte dupla e tripla, especialmente ajustadas para a usinagem de aço
- Início do furo inclinado até 12 graus com 5xD
- Aresta de corte transversal autocentrável
- Maior tempo de vida útil
- Ferramenta robusta com quinas de corte estáveis
- Sem movimentos pendulares durante a usinagem
- Na faixa de diâmetro de 4,00 - 20,00 mm



Broca de cabeça substituível com aresta de corte tripla TTD-Tritan

- Precisão de posicionamento otimizada, bem como melhor circularidade e tolerância de diâmetro
- Alta transferência de torque graças ao dentado Hirth de precisão
- Manuseio simples e rápido
- Excelente qualidade da perfuração
- Alternativa econômica à broca de metal duro
- Na faixa de diâmetro de 12,00 - 32,40 mm



Alargar



Novos materiais de corte para ferro fundido, aço e aço inoxidável

- Programa completo de insertos intercambiáveis ISO para alargar ferro fundido, aço, aço inoxidável e aço fundido termorresistente
- Disponibilidade de insertos intercambiáveis ISO padrão e especiais
- Insertos intercambiáveis ISO tangenciais "press-to-size" como alternativa de preço econômico
- Materiais de corte revestidos de CVD e PVD, selecionáveis conforme as condições gerais
- Para cada exigência de precisão e custos está disponível o material de corte compatível



Materiais de corte para usinagem mista

- Novo material de corte para a usinagem simultânea das combinações de material alumínio-ferro fundido e alumínio-aço sinterizado
- Substratos de metal duro adaptados, micro e macrogeometrias da aresta de corte otimizadas, revestimento de PVD baseado em uma liga de TiAlN com elemento dopante especial
- Disponibilidade de insertos intercambiáveis ISO padrão e especiais
- Primeiro inserto intercambiável ISO funcional para a usinagem da combinação alumínio-aço sinterizado



PERFURAÇÃO TOTAL

Introdução

Visão geral de produtos	46
Visão geral para seleção, chave de denominação	48

Perfuração total com metal duro

Tritan-Drill-Steel	
Tritan-Drill-Steel, 3xD - alimentação interna de refrigerante ..	50
Tritan-Drill-Steel, 5xD - alimentação interna de refrigerante ..	53
Tritan-Drill-Steel, 8xD - alimentação interna de refrigerante ..	56
Tritan-Drill-Steel, 12xD - alimentação interna de refrigerante .	59
Tritan-Spot-Drill-Steel	
Tritan-Spot-Drill-Steel, alimentação externa de refrigerante	62
MEGA-Speed-Drill-Steel	
MEGA-Speed-Drill-Steel, 5xD - alimentação interna de refrigerante	63

Perfuração total com sistema de cabeça substituível

Broca de cabeça substituível TTD-Tritan	66
Suporte de cabeça substituível TTS	70
Acessórios TTD-Tritan, torquímetro	72

Anexo técnico

Instruções de manuseio TTD-Tritan	74
Instruções de aplicação TTD-Tritan	76
Recomendação de valor de corte para broca de metal duro	78
Recomendação de valor de corte para broca de cabeça substituível	80

VISÃO GERAL DE PRODUTOS

Perfuração total com brocas de metal duro e sistema de cabeça substituível

Há décadas a MAPAL se dedica intensivamente aos diversos desafios da usinagem de furos, adquirindo assim ampla experiência e competência abrangente. Assim foram desenvolvidas ferramentas inovadoras para a usinagem de praticamente todos os materiais, como ferro fundido, metais não ferrosos, aços e materiais de difícil usinagem.

O complemento das ferramentas de metal duro abrange brocas de aplicação universal com aresta de corte dupla e tripla, bem como brocas de centro NC especialmente ajustadas para a usinagem de aço.

Ferramentas para a usinagem de materiais leves, como CFK ou GFK, você encontra no catálogo "Ferramentas para materiais leves modernos".



Basic Line:

Ferramentas universais, ampla área de aplicação, custos de aquisição reduzidos



Performance Line:

Ferramentas de alto desempenho, ampla área de aplicação, alta produtividade na fabricação em série



Expert Line:

Ferramentas especializadas para aplicações selecionadas, máxima precisão e produtividade

Perfuração total com metal duro



Tritan-Drill-Steel

O novo padrão com três arestas de corte - onde outras brocas falham, perfura com até o dobro do avanço.



Faixa de ϕ : 4,00 - 20,00 mm

Profundidade do furo:

3xD 5xD 8xD 12xD

P M K



Tritan-Spot-Drill-Steel

Capacidade de centragem otimizada graças às três arestas de corte e ponta de perfuração pronunciada. Perfeitamente adequada para a execução de furo piloto para brocas com aresta de corte tripla.



Faixa de ϕ : 4,00 - 20,00 mm

P M K



Perfuração total com broca de cabeça substituível



MEGA-Speed-Drill-Steel

Três chanfros-guia para alta performance e segurança de processo.



Faixa de ϕ : 13,00 - 20,00 mm

Profundidade do furo:

5xD



Broca de cabeça substituível TTD-Tritan

Primeira broca de cabeça substituível padrão com aresta de corte tripla disponível.



Faixa de ϕ : 12,00 - 32,40 mm

Profundidade do furo:

3xD 5xD

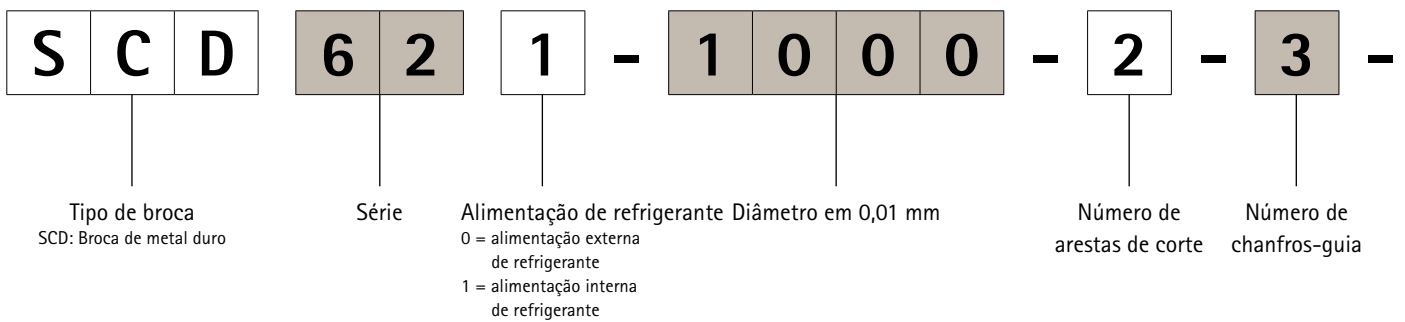


Visão geral para seleção de brocas de metal duro e brocas de cabeça substituível | chave de denominação

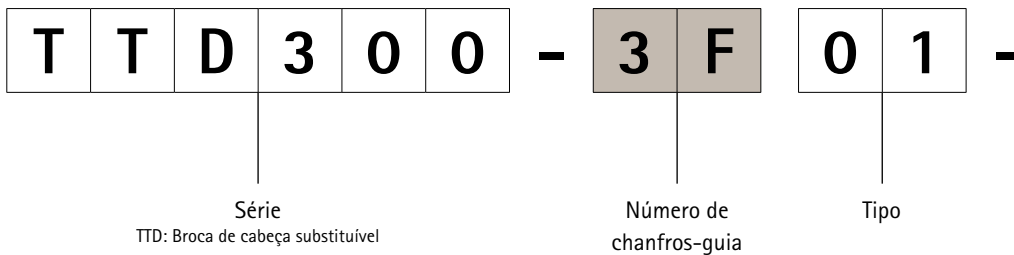
Grupos de usinagem por corte	 Tritan-Drill-Steel	 MEGA-Speed-Drill-Steel	 Tritan-Spot-Drill-Steel	 Broca de cabeça substituível TTD-Tritan-Uni
P	★	★	★	★
M	☐	☐	☐	
K	☐	☐	☐	☐

★ 1ª escolha ☐ condicionalmente adequado

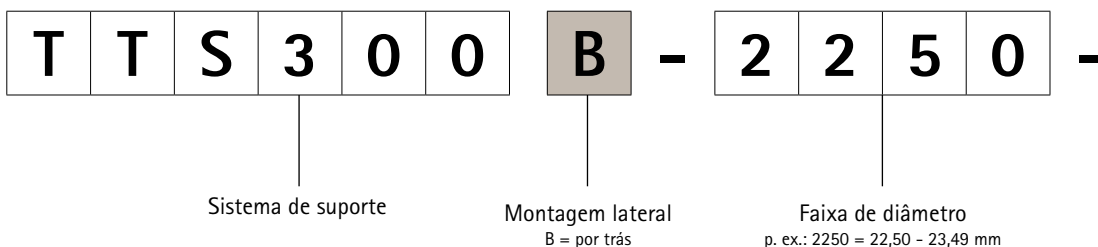
Broca de metal duro

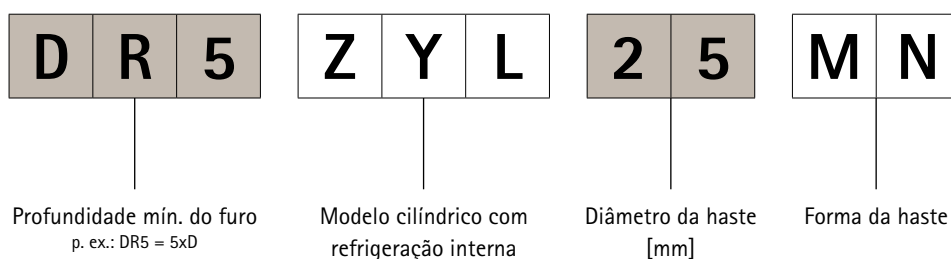
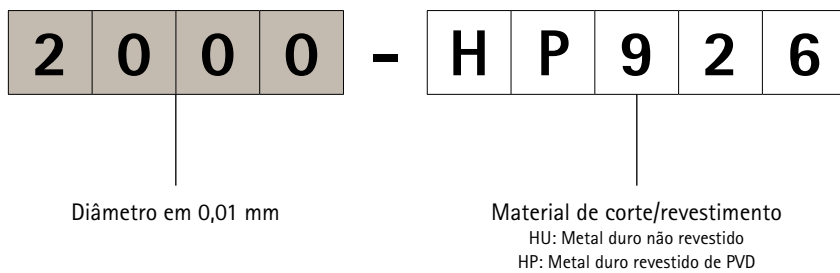
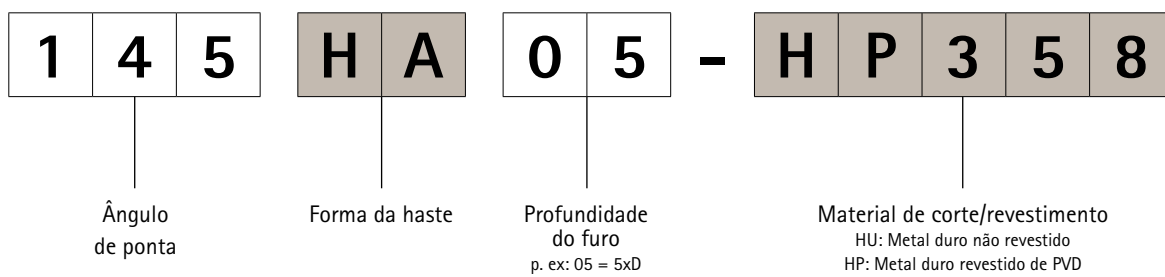


Sistema de troca TTD-Tritan



Programa de suportes TTS para TTD-Tritan



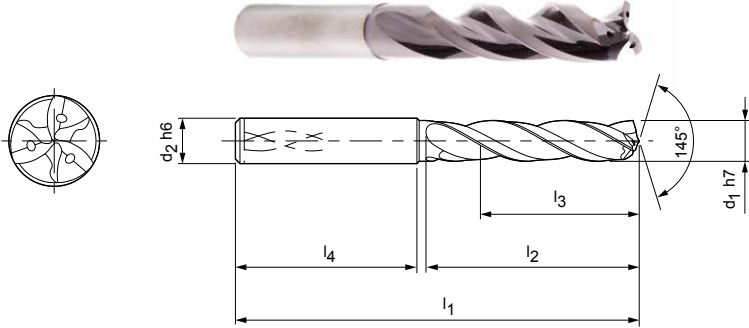


Tritan-Drill-Steel

Broca espiral de metal duro
SCD66 (3xD), alimentação interna de refrigerante

Modelo:

Diâmetro da broca: 4,00 – 20,00 mm
Tolerância de perfuração: \geq IT 9
Material de corte: HP358
Número de arestas de corte: 3
Número de chanfros-guia: 3
Ângulo de ponta: 145°
Ângulo da espiral: 30°



Dimensões construtivas						Forma da haste HA	
d ₁ h7	d ₂ h6	l ₁	l ₂	l ₃	l ₄	Especificação	No. de pedido
4,00	6	66	24	17	36	SCD661-0400-3-3-145HA03-HP358	30902036
4,10	6	66	24	17	36	SCD661-0410-3-3-145HA03-HP358	30902037
4,20	6	66	24	17	36	SCD661-0420-3-3-145HA03-HP358	30902038
4,30	6	66	24	17	36	SCD661-0430-3-3-145HA03-HP358	30902039
4,40	6	66	24	17	36	SCD661-0440-3-3-145HA03-HP358	30902040
4,50	6	66	24	17	36	SCD661-0450-3-3-145HA03-HP358	30902041
4,60	6	66	24	17	36	SCD661-0460-3-3-145HA03-HP358	30902042
4,65	6	66	24	17	36	SCD661-0465-3-3-145HA03-HP358	30902043
4,70	6	66	24	17	36	SCD661-0470-3-3-145HA03-HP358	30902044
4,80	6	66	28	20	36	SCD661-0480-3-3-145HA03-HP358	30902045
4,90	6	66	28	20	36	SCD661-0490-3-3-145HA03-HP358	30902046
5,00	6	66	28	20	36	SCD661-0500-3-3-145HA03-HP358	30902047
5,10	6	66	28	20	36	SCD661-0510-3-3-145HA03-HP358	30902048
5,20	6	66	28	20	36	SCD661-0520-3-3-145HA03-HP358	30902049
5,30	6	66	28	20	36	SCD661-0530-3-3-145HA03-HP358	30902050
5,40	6	66	28	20	36	SCD661-0540-3-3-145HA03-HP358	30902051
5,50	6	66	28	20	36	SCD661-0550-3-3-145HA03-HP358	30902052
5,55	6	66	28	20	36	SCD661-0555-3-3-145HA03-HP358	30902053
5,60	6	66	28	20	36	SCD661-0560-3-3-145HA03-HP358	30902054
5,70	6	66	28	20	36	SCD661-0570-3-3-145HA03-HP358	30902055
5,80	6	66	28	20	36	SCD661-0580-3-3-145HA03-HP358	30902056
5,90	6	66	28	20	36	SCD661-0590-3-3-145HA03-HP358	30902057
6,00	6	66	28	20	36	SCD661-0600-3-3-145HA03-HP358	30902058
6,10	8	79	34	24	36	SCD661-0610-3-3-145HA03-HP358	30902059
6,20	8	79	34	24	36	SCD661-0620-3-3-145HA03-HP358	30902060
6,30	8	79	34	24	36	SCD661-0630-3-3-145HA03-HP358	30902061
6,40	8	79	34	24	36	SCD661-0640-3-3-145HA03-HP358	30902062
6,50	8	79	34	24	36	SCD661-0650-3-3-145HA03-HP358	30902063
6,60	8	79	34	24	36	SCD661-0660-3-3-145HA03-HP358	30902064
6,70	8	79	34	24	36	SCD661-0670-3-3-145HA03-HP358	30902065
6,80	8	79	34	24	36	SCD661-0680-3-3-145HA03-HP358	30902066
6,90	8	79	34	24	36	SCD661-0690-3-3-145HA03-HP358	30902067
7,00	8	79	34	24	36	SCD661-0700-3-3-145HA03-HP358	30902068
7,10	8	79	41	29	36	SCD661-0710-3-3-145HA03-HP358	30902069
7,20	8	79	41	29	36	SCD661-0720-3-3-145HA03-HP358	30902070
7,30	8	79	41	29	36	SCD661-0730-3-3-145HA03-HP358	30902071

Tritan-Drill-Steel | broca espiral de metal duro SCD66 (3xD), alimentação interna de refrigerante

Dimensões construtivas						Forma da haste HA	
d ₁ h7	d ₂ h6	l ₁	l ₂	l ₃	l ₄	Especificação	No. de pedido
7,40	8	79	41	29	36	SCD661-0740-3-3-145HA03-HP358	30902072
7,45	8	79	41	29	36	SCD661-0745-3-3-145HA03-HP358	30902073
7,50	8	79	41	29	36	SCD661-0750-3-3-145HA03-HP358	30902074
7,60	8	79	41	29	36	SCD661-0760-3-3-145HA03-HP358	30902075
7,70	8	79	41	29	36	SCD661-0770-3-3-145HA03-HP358	30902076
7,80	8	79	41	29	36	SCD661-0780-3-3-145HA03-HP358	30902077
7,90	8	79	41	29	36	SCD661-0790-3-3-145HA03-HP358	30902078
8,00	8	79	41	29	36	SCD661-0800-3-3-145HA03-HP358	30902079
8,10	10	89	47	35	40	SCD661-0810-3-3-145HA03-HP358	30902080
8,20	10	89	47	35	40	SCD661-0820-3-3-145HA03-HP358	30902081
8,30	10	89	47	35	40	SCD661-0830-3-3-145HA03-HP358	30902082
8,40	10	89	47	35	40	SCD661-0840-3-3-145HA03-HP358	30902083
8,50	10	89	47	35	40	SCD661-0850-3-3-145HA03-HP358	30902084
8,60	10	89	47	35	40	SCD661-0860-3-3-145HA03-HP358	30902085
8,70	10	89	47	35	40	SCD661-0870-3-3-145HA03-HP358	30902086
8,80	10	89	47	35	40	SCD661-0880-3-3-145HA03-HP358	30902087
8,90	10	89	47	35	40	SCD661-0890-3-3-145HA03-HP358	30902088
9,00	10	89	47	35	40	SCD661-0900-3-3-145HA03-HP358	30902089
9,10	10	89	47	35	40	SCD661-0910-3-3-145HA03-HP358	30902090
9,20	10	89	47	35	40	SCD661-0920-3-3-145HA03-HP358	30902091
9,30	10	89	47	35	40	SCD661-0930-3-3-145HA03-HP358	30902092
9,40	10	89	47	35	40	SCD661-0940-3-3-145HA03-HP358	30902093
9,50	10	89	47	35	40	SCD661-0950-3-3-145HA03-HP358	30902094
9,60	10	89	47	35	40	SCD661-0960-3-3-145HA03-HP358	30902095
9,70	10	89	47	35	40	SCD661-0970-3-3-145HA03-HP358	30902096
9,80	10	89	47	35	40	SCD661-0980-3-3-145HA03-HP358	30902097
9,90	10	89	47	35	40	SCD661-0990-3-3-145HA03-HP358	30902098
10,00	10	89	47	35	40	SCD661-1000-3-3-145HA03-HP358	30902099
10,10	12	102	55	40	45	SCD661-1010-3-3-145HA03-HP358	30902100
10,20	12	102	55	40	45	SCD661-1020-3-3-145HA03-HP358	30902101
10,30	12	102	55	40	45	SCD661-1030-3-3-145HA03-HP358	30902102
10,40	12	102	55	40	45	SCD661-1040-3-3-145HA03-HP358	30902103
10,50	12	102	55	40	45	SCD661-1050-3-3-145HA03-HP358	30902104
10,60	12	102	55	40	45	SCD661-1060-3-3-145HA03-HP358	30902105
10,70	12	102	55	40	45	SCD661-1070-3-3-145HA03-HP358	30902106
10,80	12	102	55	40	45	SCD661-1080-3-3-145HA03-HP358	30902107
10,90	12	102	55	40	45	SCD661-1090-3-3-145HA03-HP358	30902108
11,00	12	102	55	40	45	SCD661-1100-3-3-145HA03-HP358	30902109
11,10	12	102	55	40	45	SCD661-1110-3-3-145HA03-HP358	30902110
11,20	12	102	55	40	45	SCD661-1120-3-3-145HA03-HP358	30902111
11,30	12	102	55	40	45	SCD661-1130-3-3-145HA03-HP358	30902112
11,40	12	102	55	40	45	SCD661-1140-3-3-145HA03-HP358	30902113
11,50	12	102	55	40	45	SCD661-1150-3-3-145HA03-HP358	30902114
11,60	12	102	55	40	45	SCD661-1160-3-3-145HA03-HP358	30902115
11,70	12	102	55	40	45	SCD661-1170-3-3-145HA03-HP358	30902116
11,80	12	102	55	40	45	SCD661-1180-3-3-145HA03-HP358	30902117
11,90	12	102	55	40	45	SCD661-1190-3-3-145HA03-HP358	30902118
12,00	12	102	55	40	45	SCD661-1200-3-3-145HA03-HP358	30902119
12,20	14	107	60	43	45	SCD661-1220-3-3-145HA03-HP358	30902120
12,50	14	107	60	43	45	SCD661-1250-3-3-145HA03-HP358	30902121
12,80	14	107	60	43	45	SCD661-1280-3-3-145HA03-HP358	30902122
13,00	14	107	60	43	45	SCD661-1300-3-3-145HA03-HP358	30902123
13,20	14	107	60	43	45	SCD661-1320-3-3-145HA03-HP358	30902124
13,50	14	107	60	43	45	SCD661-1350-3-3-145HA03-HP358	30902125
13,80	14	107	60	43	45	SCD661-1380-3-3-145HA03-HP358	30902126
14,00	14	107	60	43	45	SCD661-1400-3-3-145HA03-HP358	30902127
14,20	16	115	65	45	48	SCD661-1420-3-3-145HA03-HP358	30902128

Continuação na próxima página.

Tritan-Drill-Steel | broca espiral de metal duro SCD66 (3xD), alimentação interna de refrigerante

Dimensões construtivas						Forma da haste HA	
d ₁ h7	d ₂ h6	l ₁	l ₂	l ₃	l ₄	Especificação	No. de pedido
14,50	16	115	65	45	48	SCD661-1450-3-3-145HA03-HP358	30902129
14,80	16	115	65	45	48	SCD661-1480-3-3-145HA03-HP358	30902130
15,00	16	115	65	45	48	SCD661-1500-3-3-145HA03-HP358	30902131
15,20	16	115	65	45	48	SCD661-1520-3-3-145HA03-HP358	30902132
15,50	16	115	65	45	48	SCD661-1550-3-3-145HA03-HP358	30902133
15,80	16	115	65	45	48	SCD661-1580-3-3-145HA03-HP358	30902134
16,00	16	115	65	45	48	SCD661-1600-3-3-145HA03-HP358	30902135
16,20	18	123	73	51	48	SCD661-1620-3-3-145HA03-HP358	30902136
16,50	18	123	73	51	48	SCD661-1650-3-3-145HA03-HP358	30902137
16,80	18	123	73	51	48	SCD661-1680-3-3-145HA03-HP358	30902138
17,00	18	123	73	51	48	SCD661-1700-3-3-145HA03-HP358	30902139
17,20	18	123	73	51	48	SCD661-1720-3-3-145HA03-HP358	30902140
17,50	18	123	73	51	48	SCD661-1750-3-3-145HA03-HP358	30902141
17,80	18	123	73	51	48	SCD661-1780-3-3-145HA03-HP358	30902142
18,00	18	123	73	51	48	SCD661-1800-3-3-145HA03-HP358	30902143
18,20	20	131	79	55	50	SCD661-1820-3-3-145HA03-HP358	30902144
18,50	20	131	79	55	50	SCD661-1850-3-3-145HA03-HP358	30902145
18,80	20	131	79	55	50	SCD661-1880-3-3-145HA03-HP358	30902146
19,00	20	131	79	55	50	SCD661-1900-3-3-145HA03-HP358	30902147
19,20	20	131	79	55	50	SCD661-1920-3-3-145HA03-HP358	30902148
19,50	20	131	79	55	50	SCD661-1950-3-3-145HA03-HP358	30902149
19,80	20	131	79	55	50	SCD661-1980-3-3-145HA03-HP358	30902150
20,00	20	131	79	55	50	SCD661-2000-3-3-145HA03-HP358	30902151

Dimensões em mm.

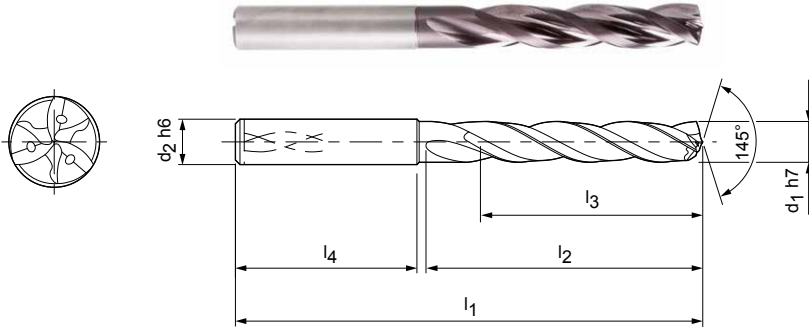
Recomendação de valor de corte, ver final do capítulo.

Modelos especiais e outros revestimentos sob consulta.

Tritan-Drill-Steel

Broca espiral de metal duro
SCD66 (5xD), alimentação interna de refrigerante

Modelo:
Diâmetro da broca: 4,00 – 20,00 mm
Tolerância de perfuração: ≥ IT 9
Material de corte: HP358
Número de arestas de corte: 3
Número de chanfros-guia: 3
Ângulo de ponta: 145°
Ângulo da espiral: 30°



Dimensões construtivas						Forma da haste HA	
d ₁ h7	d ₂ h6	l ₁	l ₂	l ₃	l ₄	Especificação	No. de pedido
4,00	6	74	36	29	36	SCD661-0400-3-3-145HA05-HP358	30902152
4,10	6	74	36	29	36	SCD661-0410-3-3-145HA05-HP358	30902153
4,20	6	74	36	29	36	SCD661-0420-3-3-145HA05-HP358	30902154
4,30	6	74	36	29	36	SCD661-0430-3-3-145HA05-HP358	30902155
4,40	6	74	36	29	36	SCD661-0440-3-3-145HA05-HP358	30902156
4,50	6	74	36	29	36	SCD661-0450-3-3-145HA05-HP358	30902157
4,60	6	74	36	29	36	SCD661-0460-3-3-145HA05-HP358	30902158
4,65	6	74	36	29	36	SCD661-0465-3-3-145HA05-HP358	30902159
4,70	6	74	36	29	36	SCD661-0470-3-3-145HA05-HP358	30902160
4,80	6	82	44	35	36	SCD661-0480-3-3-145HA05-HP358	30902161
4,90	6	82	44	35	36	SCD661-0490-3-3-145HA05-HP358	30902162
5,00	6	82	44	35	36	SCD661-0500-3-3-145HA05-HP358	30902163
5,10	6	82	44	35	36	SCD661-0510-3-3-145HA05-HP358	30902164
5,20	6	82	44	35	36	SCD661-0520-3-3-145HA05-HP358	30902165
5,30	6	82	44	35	36	SCD661-0530-3-3-145HA05-HP358	30902166
5,40	6	82	44	35	36	SCD661-0540-3-3-145HA05-HP358	30902167
5,50	6	82	44	35	36	SCD661-0550-3-3-145HA05-HP358	30902168
5,55	6	82	44	35	36	SCD661-0555-3-3-145HA05-HP358	30902169
5,60	6	82	44	35	36	SCD661-0560-3-3-145HA05-HP358	30902170
5,70	6	82	44	35	36	SCD661-0570-3-3-145HA05-HP358	30902171
5,80	6	82	44	35	36	SCD661-0580-3-3-145HA05-HP358	30902172
5,90	6	82	44	35	36	SCD661-0590-3-3-145HA05-HP358	30902173
6,00	6	82	44	35	36	SCD661-0600-3-3-145HA05-HP358	30902174
6,10	8	91	53	43	36	SCD661-0610-3-3-145HA05-HP358	30902175
6,20	8	91	53	43	36	SCD661-0620-3-3-145HA05-HP358	30902176
6,30	8	91	53	43	36	SCD661-0630-3-3-145HA05-HP358	30902177
6,40	8	91	53	43	36	SCD661-0640-3-3-145HA05-HP358	30902178
6,50	8	91	53	43	36	SCD661-0650-3-3-145HA05-HP358	30902179
6,60	8	91	53	43	36	SCD661-0660-3-3-145HA05-HP358	30902180
6,70	8	91	53	43	36	SCD661-0670-3-3-145HA05-HP358	30902181
6,80	8	91	53	43	36	SCD661-0680-3-3-145HA05-HP358	30902182
6,90	8	91	53	43	36	SCD661-0690-3-3-145HA05-HP358	30902183
7,00	8	91	53	43	36	SCD661-0700-3-3-145HA05-HP358	30902184
7,10	8	91	53	43	36	SCD661-0710-3-3-145HA05-HP358	30902185
7,20	8	91	53	43	36	SCD661-0720-3-3-145HA05-HP358	30902186
7,30	8	91	53	43	36	SCD661-0730-3-3-145HA05-HP358	30902187

Tritan-Drill-Steel | broca espiral de metal duro SCD66 (5xD), alimentação interna de refrigerante

Dimensões construtivas						Forma da haste HA	
d ₁ h7	d ₂ h6	l ₁	l ₂	l ₃	l ₄	Especificação	No. de pedido
7,40	8	91	53	43	36	SCD661-0740-3-3-145HA05-HP358	30902188
7,45	8	91	53	43	36	SCD661-0745-3-3-145HA05-HP358	30902189
7,50	8	91	53	43	36	SCD661-0750-3-3-145HA05-HP358	30902190
7,60	8	91	53	43	36	SCD661-0760-3-3-145HA05-HP358	30902191
7,70	8	91	53	43	36	SCD661-0770-3-3-145HA05-HP358	30902192
7,80	8	91	53	43	36	SCD661-0780-3-3-145HA05-HP358	30902193
7,90	8	91	53	43	36	SCD661-0790-3-3-145HA05-HP358	30902194
8,00	8	91	53	43	36	SCD661-0800-3-3-145HA05-HP358	30902195
8,10	10	103	61	49	40	SCD661-0810-3-3-145HA05-HP358	30902196
8,20	10	103	61	49	40	SCD661-0820-3-3-145HA05-HP358	30902197
8,30	10	103	61	49	40	SCD661-0830-3-3-145HA05-HP358	30902198
8,40	10	103	61	49	40	SCD661-0840-3-3-145HA05-HP358	30902199
8,50	10	103	61	49	40	SCD661-0850-3-3-145HA05-HP358	30902200
8,60	10	103	61	49	40	SCD661-0860-3-3-145HA05-HP358	30902201
8,70	10	103	61	49	40	SCD661-0870-3-3-145HA05-HP358	30902202
8,80	10	103	61	49	40	SCD661-0880-3-3-145HA05-HP358	30902203
8,90	10	103	61	49	40	SCD661-0890-3-3-145HA05-HP358	30902204
9,00	10	103	61	49	40	SCD661-0900-3-3-145HA05-HP358	30902205
9,10	10	103	61	49	40	SCD661-0910-3-3-145HA05-HP358	30902206
9,20	10	103	61	49	40	SCD661-0920-3-3-145HA05-HP358	30902207
9,30	10	103	61	49	40	SCD661-0930-3-3-145HA05-HP358	30902208
9,35	10	103	61	49	40	SCD661-0935-3-3-145HA05-HP358	30902209
9,40	10	103	61	49	40	SCD661-0940-3-3-145HA05-HP358	30902210
9,50	10	103	61	49	40	SCD661-0950-3-3-145HA05-HP358	30902211
9,55	10	103	61	49	40	SCD661-0955-3-3-145HA05-HP358	30902212
9,60	10	103	61	49	40	SCD661-0960-3-3-145HA05-HP358	30902213
9,70	10	103	61	49	40	SCD661-0970-3-3-145HA05-HP358	30902214
9,80	10	103	61	49	40	SCD661-0980-3-3-145HA05-HP358	30902215
9,90	10	103	61	49	40	SCD661-0990-3-3-145HA05-HP358	30902216
10,00	10	103	61	49	40	SCD661-1000-3-3-145HA05-HP358	30902217
10,10	12	118	71	56	45	SCD661-1010-3-3-145HA05-HP358	30902218
10,20	12	118	71	56	45	SCD661-1020-3-3-145HA05-HP358	30902219
10,30	12	118	71	56	45	SCD661-1030-3-3-145HA05-HP358	30902220
10,40	12	118	71	56	45	SCD661-1040-3-3-145HA05-HP358	30902221
10,50	12	118	71	56	45	SCD661-1050-3-3-145HA05-HP358	30902222
10,60	12	118	71	56	45	SCD661-1060-3-3-145HA05-HP358	30902223
10,70	12	118	71	56	45	SCD661-1070-3-3-145HA05-HP358	30902224
10,80	12	118	71	56	45	SCD661-1080-3-3-145HA05-HP358	30902225
10,90	12	118	71	56	45	SCD661-1090-3-3-145HA05-HP358	30902226
11,00	12	118	71	56	45	SCD661-1100-3-3-145HA05-HP358	30902227
11,10	12	118	71	56	45	SCD661-1110-3-3-145HA05-HP358	30902228
11,20	12	118	71	56	45	SCD661-1120-3-3-145HA05-HP358	30902229
11,30	12	118	71	56	45	SCD661-1130-3-3-145HA05-HP358	30902230
11,40	12	118	71	56	45	SCD661-1140-3-3-145HA05-HP358	30902231
11,50	12	118	71	56	45	SCD661-1150-3-3-145HA05-HP358	30902232
11,60	12	118	71	56	45	SCD661-1160-3-3-145HA05-HP358	30902233
11,70	12	118	71	56	45	SCD661-1170-3-3-145HA05-HP358	30902234
11,80	12	118	71	56	45	SCD661-1180-3-3-145HA05-HP358	30902235
11,90	12	118	71	56	45	SCD661-1190-3-3-145HA05-HP358	30902236
12,00	12	118	71	56	45	SCD661-1200-3-3-145HA05-HP358	30902237
12,20	14	124	77	60	45	SCD661-1220-3-3-145HA05-HP358	30902238
12,50	14	124	77	60	45	SCD661-1250-3-3-145HA05-HP358	30902239
12,80	14	124	77	60	45	SCD661-1280-3-3-145HA05-HP358	30902240
13,00	14	124	77	60	45	SCD661-1300-3-3-145HA05-HP358	30902241
13,20	14	124	77	60	45	SCD661-1320-3-3-145HA05-HP358	30902242
13,50	14	124	77	60	45	SCD661-1350-3-3-145HA05-HP358	30902243
13,80	14	124	77	60	45	SCD661-1380-3-3-145HA05-HP358	30902244

Tritan-Drill-Steel | broca espiral de metal duro SCD66 (5xD), alimentação interna de refrigerante

Dimensões construtivas						Forma da haste HA	
d ₁ h7	d ₂ h6	l ₁	l ₂	l ₃	l ₄	Especificação	No. de pedido
14,00	14	124	77	60	45	SCD661-1400-3-3-145HA05-HP358	30902245
14,20	16	133	83	63	48	SCD661-1420-3-3-145HA05-HP358	30902246
14,50	16	133	83	63	48	SCD661-1450-3-3-145HA05-HP358	30902247
14,80	16	133	83	63	48	SCD661-1480-3-3-145HA05-HP358	30902248
15,00	16	133	83	63	48	SCD661-1500-3-3-145HA05-HP358	30902249
15,10	16	133	83	63	48	SCD661-1510-3-3-145HA05-HP358	30902250
15,20	16	133	83	63	48	SCD661-1520-3-3-145HA05-HP358	30902251
15,25	16	133	83	63	48	SCD661-1525-3-3-145HA05-HP358	30902252
15,50	16	133	83	63	48	SCD661-1550-3-3-145HA05-HP358	30902253
15,80	16	133	83	63	48	SCD661-1580-3-3-145HA05-HP358	30902254
16,00	16	133	83	63	48	SCD661-1600-3-3-145HA05-HP358	30902255
16,20	18	143	93	71	48	SCD661-1620-3-3-145HA05-HP358	30902256
16,50	18	143	93	71	48	SCD661-1650-3-3-145HA05-HP358	30902257
16,80	18	143	93	71	48	SCD661-1680-3-3-145HA05-HP358	30902258
17,00	18	143	93	71	48	SCD661-1700-3-3-145HA05-HP358	30902259
17,20	18	143	93	71	48	SCD661-1720-3-3-145HA05-HP358	30902260
17,50	18	143	93	71	48	SCD661-1750-3-3-145HA05-HP358	30902261
17,80	18	143	93	71	48	SCD661-1780-3-3-145HA05-HP358	30902262
18,00	18	143	93	71	48	SCD661-1800-3-3-145HA05-HP358	30902263
18,20	20	153	101	77	50	SCD661-1820-3-3-145HA05-HP358	30902264
18,50	20	153	101	77	50	SCD661-1850-3-3-145HA05-HP358	30902265
18,80	20	153	101	77	50	SCD661-1880-3-3-145HA05-HP358	30902266
19,00	20	153	101	77	50	SCD661-1900-3-3-145HA05-HP358	30902267
19,20	20	153	101	77	50	SCD661-1920-3-3-145HA05-HP358	30902268
19,50	20	153	101	77	50	SCD661-1950-3-3-145HA05-HP358	30902269
19,80	20	153	101	77	50	SCD661-1980-3-3-145HA05-HP358	30902270
20,00	20	153	101	77	50	SCD661-2000-3-3-145HA05-HP358	30902271

Dimensões em mm.

Recomendação de valor de corte, ver final do capítulo.

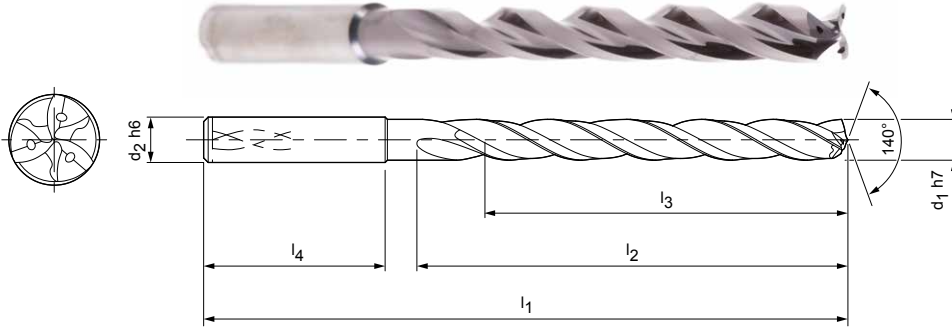
Modelos especiais e outros revestimentos sob consulta.

Tritan-Drill-Steel

Broca espiral de metal duro
SCD66 (8xD), alimentação interna de refrigerante

Modelo:

Diâmetro da broca: 4,00 – 20,00 mm
Tolerância de perfuração: \geq IT 9
Material de corte: HP358
Número de arestas de corte: 3
Número de chanfros-guia: 3
Ângulo de ponta: 140°
Ângulo da espiral: 30°



Dimensões construtivas						Forma da haste HA	
d ₁ h7	d ₂ h6	l ₁	l ₂	l ₃	l ₄	Especificação	No. de pedido
4,00	6	81	43	36	36	SCD661-0400-3-3-140HA08-HP358	30902272
4,10	6	81	43	36	36	SCD661-0410-3-3-140HA08-HP358	30902273
4,20	6	81	43	36	36	SCD661-0420-3-3-140HA08-HP358	30902274
4,30	6	81	43	36	36	SCD661-0430-3-3-140HA08-HP358	30902275
4,40	6	81	43	36	36	SCD661-0440-3-3-140HA08-HP358	30902276
4,50	6	81	43	36	36	SCD661-0450-3-3-140HA08-HP358	30902277
4,60	6	81	43	36	36	SCD661-0460-3-3-140HA08-HP358	30902278
4,70	6	81	43	36	36	SCD661-0470-3-3-140HA08-HP358	30902279
4,80	6	95	57	48	36	SCD661-0480-3-3-140HA08-HP358	30902280
4,90	6	95	57	48	36	SCD661-0490-3-3-140HA08-HP358	30902281
5,00	6	95	57	48	36	SCD661-0500-3-3-140HA08-HP358	30902282
5,10	6	95	57	48	36	SCD661-0510-3-3-140HA08-HP358	30902283
5,20	6	95	57	48	36	SCD661-0520-3-3-140HA08-HP358	30902284
5,30	6	95	57	48	36	SCD661-0530-3-3-140HA08-HP358	30902285
5,40	6	95	57	48	36	SCD661-0540-3-3-140HA08-HP358	30902286
5,50	6	95	57	48	36	SCD661-0550-3-3-140HA08-HP358	30902287
5,60	6	95	57	48	36	SCD661-0560-3-3-140HA08-HP358	30902288
5,70	6	95	57	48	36	SCD661-0570-3-3-140HA08-HP358	30902289
5,80	6	95	57	48	36	SCD661-0580-3-3-140HA08-HP358	30902290
5,90	6	95	57	48	36	SCD661-0590-3-3-140HA08-HP358	30902291
6,00	6	95	57	48	36	SCD661-0600-3-3-140HA08-HP358	30902292
6,10	8	114	76	64	36	SCD661-0610-3-3-140HA08-HP358	30902293
6,20	8	114	76	64	36	SCD661-0620-3-3-140HA08-HP358	30902294
6,30	8	114	76	64	36	SCD661-0630-3-3-140HA08-HP358	30902295
6,40	8	114	76	64	36	SCD661-0640-3-3-140HA08-HP358	30902296
6,50	8	114	76	64	36	SCD661-0650-3-3-140HA08-HP358	30902297
6,60	8	114	76	64	36	SCD661-0660-3-3-140HA08-HP358	30902298
6,70	8	114	76	64	36	SCD661-0670-3-3-140HA08-HP358	30902299
6,80	8	114	76	64	36	SCD661-0680-3-3-140HA08-HP358	30902300
6,90	8	114	76	64	36	SCD661-0690-3-3-140HA08-HP358	30902301
7,00	8	114	76	64	36	SCD661-0700-3-3-140HA08-HP358	30902302
7,10	8	114	76	64	36	SCD661-0710-3-3-140HA08-HP358	30902303
7,20	8	114	76	64	36	SCD661-0720-3-3-140HA08-HP358	30902304
7,30	8	114	76	64	36	SCD661-0730-3-3-140HA08-HP358	30902305
7,40	8	114	76	64	36	SCD661-0740-3-3-140HA08-HP358	30902306
7,50	8	114	76	64	36	SCD661-0750-3-3-140HA08-HP358	30902307

Tritan-Drill-Steel | broca espiral de metal duro SCD66 (8xD), alimentação interna de refrigerante

Dimensões construtivas						Forma da haste HA	
d ₁ h7	d ₂ h6	l ₁	l ₂	l ₃	l ₄	Especificação	No. de pedido
7,60	8	114	76	64	36	SCD661-0760-3-3-140HA08-HP358	30902308
7,70	8	114	76	64	36	SCD661-0770-3-3-140HA08-HP358	30902309
7,80	8	114	76	64	36	SCD661-0780-3-3-140HA08-HP358	30902310
7,90	8	114	76	64	36	SCD661-0790-3-3-140HA08-HP358	30902311
8,00	8	114	76	64	36	SCD661-0800-3-3-140HA08-HP358	30902312
8,10	10	142	95	80	40	SCD661-0810-3-3-140HA08-HP358	30902313
8,20	10	142	95	80	40	SCD661-0820-3-3-140HA08-HP358	30902314
8,30	10	142	95	80	40	SCD661-0830-3-3-140HA08-HP358	30902315
8,40	10	142	95	80	40	SCD661-0840-3-3-140HA08-HP358	30902316
8,50	10	142	95	80	40	SCD661-0850-3-3-140HA08-HP358	30902317
8,60	10	142	95	80	40	SCD661-0860-3-3-140HA08-HP358	30902318
8,70	10	142	95	80	40	SCD661-0870-3-3-140HA08-HP358	30902319
8,80	10	142	95	80	40	SCD661-0880-3-3-140HA08-HP358	30902320
8,90	10	142	95	80	40	SCD661-0890-3-3-140HA08-HP358	30902321
9,00	10	142	95	80	40	SCD661-0900-3-3-140HA08-HP358	30902322
9,10	10	142	95	80	40	SCD661-0910-3-3-140HA08-HP358	30902323
9,20	10	142	95	80	40	SCD661-0920-3-3-140HA08-HP358	30902324
9,30	10	142	95	80	40	SCD661-0930-3-3-140HA08-HP358	30902325
9,40	10	142	95	80	40	SCD661-0940-3-3-140HA08-HP358	30902326
9,50	10	142	95	80	40	SCD661-0950-3-3-140HA08-HP358	30902327
9,60	10	142	95	80	40	SCD661-0960-3-3-140HA08-HP358	30902328
9,70	10	142	95	80	40	SCD661-0970-3-3-140HA08-HP358	30902329
9,80	10	142	95	80	40	SCD661-0980-3-3-140HA08-HP358	30902330
9,90	10	142	95	80	40	SCD661-0990-3-3-140HA08-HP358	30902331
10,00	10	142	95	80	40	SCD661-1000-3-3-140HA08-HP358	30902332
10,10	12	162	114	96	45	SCD661-1010-3-3-140HA08-HP358	30902333
10,20	12	162	114	96	45	SCD661-1020-3-3-140HA08-HP358	30902334
10,30	12	162	114	96	45	SCD661-1030-3-3-140HA08-HP358	30902335
10,40	12	162	114	96	45	SCD661-1040-3-3-140HA08-HP358	30902336
10,50	12	162	114	96	45	SCD661-1050-3-3-140HA08-HP358	30902337
10,60	12	162	114	96	45	SCD661-1060-3-3-140HA08-HP358	30902338
10,70	12	162	114	96	45	SCD661-1070-3-3-140HA08-HP358	30902339
10,80	12	162	114	96	45	SCD661-1080-3-3-140HA08-HP358	30902340
10,90	12	162	114	96	45	SCD661-1090-3-3-140HA08-HP358	30902341
11,00	12	162	114	96	45	SCD661-1100-3-3-140HA08-HP358	30902342
11,10	12	162	114	96	45	SCD661-1110-3-3-140HA08-HP358	30902343
11,20	12	162	114	96	45	SCD661-1120-3-3-140HA08-HP358	30902344
11,30	12	162	114	96	45	SCD661-1130-3-3-140HA08-HP358	30902345
11,40	12	162	114	96	45	SCD661-1140-3-3-140HA08-HP358	30902346
11,50	12	162	114	96	45	SCD661-1150-3-3-140HA08-HP358	30902347
11,60	12	162	114	96	45	SCD661-1160-3-3-140HA08-HP358	30902348
11,70	12	162	114	96	45	SCD661-1170-3-3-140HA08-HP358	30902349
11,80	12	162	114	96	45	SCD661-1180-3-3-140HA08-HP358	30902350
11,90	12	162	114	96	45	SCD661-1190-3-3-140HA08-HP358	30902351
12,00	12	162	114	96	45	SCD661-1200-3-3-140HA08-HP358	30902352
12,20	14	178	133	112	45	SCD661-1220-3-3-140HA08-HP358	30902353
12,50	14	178	133	112	45	SCD661-1250-3-3-140HA08-HP358	30902354
12,80	14	178	133	112	45	SCD661-1280-3-3-140HA08-HP358	30902355
13,00	14	178	133	112	45	SCD661-1300-3-3-140HA08-HP358	30902356
13,20	14	178	133	112	45	SCD661-1320-3-3-140HA08-HP358	30902357
13,50	14	178	133	112	45	SCD661-1350-3-3-140HA08-HP358	30902358
13,80	14	178	133	112	45	SCD661-1380-3-3-140HA08-HP358	30902359
14,00	14	178	133	112	45	SCD661-1400-3-3-140HA08-HP358	30902360
14,20	16	203	152	128	48	SCD661-1420-3-3-140HA08-HP358	30902361
14,50	16	203	152	128	48	SCD661-1450-3-3-140HA08-HP358	30902362
14,80	16	203	152	128	48	SCD661-1480-3-3-140HA08-HP358	30902363
15,00	16	203	152	128	48	SCD661-1500-3-3-140HA08-HP358	30902364

Continuação na próxima página.

Tritan-Drill-Steel | broca espiral de metal duro SCD66 (8xD), alimentação interna de refrigerante

Dimensões construtivas						Forma da haste HA	
d ₁ h7	d ₂ h6	l ₁	l ₂	l ₃	l ₄	Especificação	No. de pedido
15,20	16	203	152	128	48	SCD661-1520-3-3-140HA08-HP358	30902365
15,50	16	203	152	128	48	SCD661-1550-3-3-140HA08-HP358	30902366
15,80	16	203	152	128	48	SCD661-1580-3-3-140HA08-HP358	30902367
16,00	16	203	152	128	48	SCD661-1600-3-3-140HA08-HP358	30902368
16,20	18	222	171	144	48	SCD661-1620-3-3-140HA08-HP358	30902369
16,50	18	222	171	144	48	SCD661-1650-3-3-140HA08-HP358	30902370
16,80	18	222	171	144	48	SCD661-1680-3-3-140HA08-HP358	30902371
17,00	18	222	171	144	48	SCD661-1700-3-3-140HA08-HP358	30902372
17,20	18	222	171	144	48	SCD661-1720-3-3-140HA08-HP358	30902373
17,50	18	222	171	144	48	SCD661-1750-3-3-140HA08-HP358	30902374
17,80	18	222	171	144	48	SCD661-1780-3-3-140HA08-HP358	30902375
18,00	18	222	171	144	48	SCD661-1800-3-3-140HA08-HP358	30902376
18,20	20	243	190	160	50	SCD661-1820-3-3-140HA08-HP358	30902377
18,50	20	243	190	160	50	SCD661-1850-3-3-140HA08-HP358	30902378
18,80	20	243	190	160	50	SCD661-1880-3-3-140HA08-HP358	30902379
19,00	20	243	190	160	50	SCD661-1900-3-3-140HA08-HP358	30902380
19,20	20	243	190	160	50	SCD661-1920-3-3-140HA08-HP358	30902381
19,50	20	243	190	160	50	SCD661-1950-3-3-140HA08-HP358	30902382
19,80	20	243	190	160	50	SCD661-1980-3-3-140HA08-HP358	30902383
20,00	20	243	190	160	50	SCD661-2000-3-3-140HA08-HP358	30902384

Dimensões em mm.

Recomendação de valor de corte, ver final do capítulo.

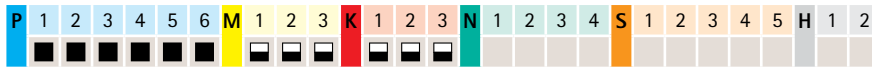
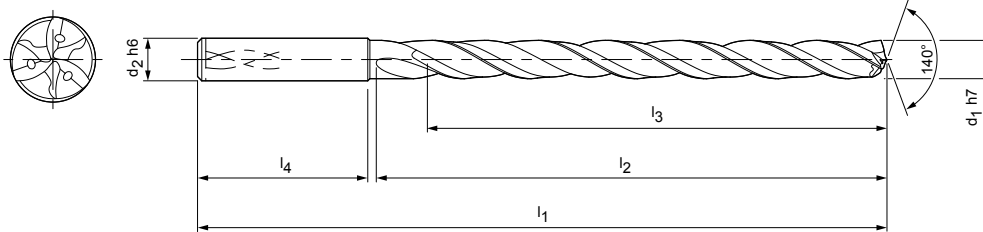
Modelos especiais e outros revestimentos sob consulta.

Tritan-Drill-Steel

Broca espiral de metal duro
SCD66 (12xD), alimentação interna de refrigerante

Modelo:

Diâmetro da broca: 4,00 – 20,00 mm
Tolerância de perfuração: ≥ IT 9
Material de corte: HP358
Número de arestas de corte: 3
Número de chanfros-guia: 3
Ângulo de ponta: 140°
Ângulo da espiral: 30°



Dimensões construtivas						Forma da haste HA	
d ₁ h7	d ₂ h6	l ₁	l ₂	l ₃	l ₄	Especificação	No. de pedido
4,00	6	102	64	58	36	SCD661-0400-3-3-140HA12-HP358	30902385
4,10	6	102	64	58	36	SCD661-0410-3-3-140HA12-HP358	30902386
4,20	6	102	64	58	36	SCD661-0420-3-3-140HA12-HP358	30902387
4,30	6	102	64	58	36	SCD661-0430-3-3-140HA12-HP358	30902388
4,40	6	102	64	58	36	SCD661-0440-3-3-140HA12-HP358	30902389
4,50	6	102	64	58	36	SCD661-0450-3-3-140HA12-HP358	30902390
4,60	6	102	64	58	36	SCD661-0460-3-3-140HA12-HP358	30902391
4,70	6	102	64	58	36	SCD661-0470-3-3-140HA12-HP358	30902392
4,80	6	116	78	70	36	SCD661-0480-3-3-140HA12-HP358	30902393
4,90	6	116	78	70	36	SCD661-0490-3-3-140HA12-HP358	30902394
5,00	6	116	78	70	36	SCD661-0500-3-3-140HA12-HP358	30902395
5,10	6	116	78	70	36	SCD661-0510-3-3-140HA12-HP358	30902396
5,20	6	116	78	70	36	SCD661-0520-3-3-140HA12-HP358	30902397
5,30	6	116	78	70	36	SCD661-0530-3-3-140HA12-HP358	30902398
5,40	6	116	78	70	36	SCD661-0540-3-3-140HA12-HP358	30902399
5,50	6	116	78	70	36	SCD661-0550-3-3-140HA12-HP358	30902400
5,60	6	116	78	70	36	SCD661-0560-3-3-140HA12-HP358	30902401
5,70	6	116	78	70	36	SCD661-0570-3-3-140HA12-HP358	30902402
5,80	6	116	78	70	36	SCD661-0580-3-3-140HA12-HP358	30902403
5,90	6	116	78	70	36	SCD661-0590-3-3-140HA12-HP358	30902404
6,00	6	116	78	70	36	SCD661-0600-3-3-140HA12-HP358	30902405
6,10	8	146	108	94	36	SCD661-0610-3-3-140HA12-HP358	30902406
6,20	8	146	108	94	36	SCD661-0620-3-3-140HA12-HP358	30902407
6,30	8	146	108	94	36	SCD661-0630-3-3-140HA12-HP358	30902408
6,40	8	146	108	94	36	SCD661-0640-3-3-140HA12-HP358	30902409
6,50	8	146	108	94	36	SCD661-0650-3-3-140HA12-HP358	30902410
6,60	8	146	108	94	36	SCD661-0660-3-3-140HA12-HP358	30902411
6,70	8	146	108	94	36	SCD661-0670-3-3-140HA12-HP358	30902412
6,80	8	146	108	94	36	SCD661-0680-3-3-140HA12-HP358	30902413
6,90	8	146	108	94	36	SCD661-0690-3-3-140HA12-HP358	30902414
7,00	8	146	108	94	36	SCD661-0700-3-3-140HA12-HP358	30902415
7,10	8	146	108	94	36	SCD661-0710-3-3-140HA12-HP358	30902416
7,20	8	146	108	94	36	SCD661-0720-3-3-140HA12-HP358	30902417
7,30	8	146	108	94	36	SCD661-0730-3-3-140HA12-HP358	30902418
7,40	8	146	108	94	36	SCD661-0740-3-3-140HA12-HP358	30902419
7,50	8	146	108	94	36	SCD661-0750-3-3-140HA12-HP358	30902420

Tritan-Drill-Steel | broca espiral de metal duro SCD66 (12xD), alimentação interna de refrigerante

Dimensões construtivas						Forma da haste HA	
d ₁ h7	d ₂ h6	l ₁	l ₂	l ₃	l ₄	Especificação	No. de pedido
7,60	8	146	108	94	36	SCD661-0760-3-3-140HA12-HP358	30902421
7,70	8	146	108	94	36	SCD661-0770-3-3-140HA12-HP358	30902422
7,80	8	146	108	94	36	SCD661-0780-3-3-140HA12-HP358	30902423
7,90	8	146	108	94	36	SCD661-0790-3-3-140HA12-HP358	30902424
8,00	8	146	108	94	36	SCD661-0800-3-3-140HA12-HP358	30902425
8,10	10	162	120	110	40	SCD661-0810-3-3-140HA12-HP358	30902426
8,20	10	162	120	110	40	SCD661-0820-3-3-140HA12-HP358	30902427
8,30	10	162	120	110	40	SCD661-0830-3-3-140HA12-HP358	30902428
8,40	10	162	120	110	40	SCD661-0840-3-3-140HA12-HP358	30902429
8,50	10	162	120	110	40	SCD661-0850-3-3-140HA12-HP358	30902430
8,60	10	162	120	110	40	SCD661-0860-3-3-140HA12-HP358	30902431
8,70	10	162	120	110	40	SCD661-0870-3-3-140HA12-HP358	30902432
8,80	10	162	120	110	40	SCD661-0880-3-3-140HA12-HP358	30902433
8,90	10	162	120	110	40	SCD661-0890-3-3-140HA12-HP358	30902434
9,00	10	162	120	110	40	SCD661-0900-3-3-140HA12-HP358	30902435
9,10	10	162	120	110	40	SCD661-0910-3-3-140HA12-HP358	30902436
9,20	10	162	120	110	40	SCD661-0920-3-3-140HA12-HP358	30902437
9,30	10	162	120	110	40	SCD661-0930-3-3-140HA12-HP358	30902438
9,40	10	162	120	110	40	SCD661-0940-3-3-140HA12-HP358	30902439
9,50	10	162	120	110	40	SCD661-0950-3-3-140HA12-HP358	30902440
9,60	10	162	120	110	40	SCD661-0960-3-3-140HA12-HP358	30902441
9,70	10	162	120	110	40	SCD661-0970-3-3-140HA12-HP358	30902442
9,80	10	162	120	110	40	SCD661-0980-3-3-140HA12-HP358	30902443
9,90	10	162	120	110	40	SCD661-0990-3-3-140HA12-HP358	30902444
10,00	10	162	120	110	40	SCD661-1000-3-3-140HA12-HP358	30902445
10,10	12	204	156	142	45	SCD661-1010-3-3-140HA12-HP358	30902446
10,20	12	204	156	142	45	SCD661-1020-3-3-140HA12-HP358	30902447
10,30	12	204	156	142	45	SCD661-1030-3-3-140HA12-HP358	30902448
10,40	12	204	156	142	45	SCD661-1040-3-3-140HA12-HP358	30902449
10,50	12	204	156	142	45	SCD661-1050-3-3-140HA12-HP358	30902450
10,60	12	204	156	142	45	SCD661-1060-3-3-140HA12-HP358	30902451
10,70	12	204	156	142	45	SCD661-1070-3-3-140HA12-HP358	30902452
10,80	12	204	156	142	45	SCD661-1080-3-3-140HA12-HP358	30902453
10,90	12	204	156	142	45	SCD661-1090-3-3-140HA12-HP358	30902454
11,00	12	204	156	142	45	SCD661-1100-3-3-140HA12-HP358	30902455
11,10	12	204	156	142	45	SCD661-1110-3-3-140HA12-HP358	30902456
11,20	12	204	156	142	45	SCD661-1120-3-3-140HA12-HP358	30902457
11,30	12	204	156	142	45	SCD661-1130-3-3-140HA12-HP358	30902458
11,40	12	204	156	142	45	SCD661-1140-3-3-140HA12-HP358	30902459
11,50	12	204	156	142	45	SCD661-1150-3-3-140HA12-HP358	30902460
11,60	12	204	156	142	45	SCD661-1160-3-3-140HA12-HP358	30902461
11,70	12	204	156	142	45	SCD661-1170-3-3-140HA12-HP358	30902462
11,80	12	204	156	142	45	SCD661-1180-3-3-140HA12-HP358	30902463
11,90	12	204	156	142	45	SCD661-1190-3-3-140HA12-HP358	30902464
12,00	12	204	156	142	45	SCD661-1200-3-3-140HA12-HP358	30902465
12,20	14	230	182	166	45	SCD661-1220-3-3-140HA12-HP358	30902466
12,50	14	230	182	166	45	SCD661-1250-3-3-140HA12-HP358	30902467
12,80	14	230	182	166	45	SCD661-1280-3-3-140HA12-HP358	30902468
13,00	14	230	182	166	45	SCD661-1300-3-3-140HA12-HP358	30902469
13,20	14	230	182	166	45	SCD661-1320-3-3-140HA12-HP358	30902470
13,50	14	230	182	166	45	SCD661-1350-3-3-140HA12-HP358	30902471
13,80	14	230	182	166	45	SCD661-1380-3-3-140HA12-HP358	30902472
14,00	14	230	182	166	45	SCD661-1400-3-3-140HA12-HP358	30902473
14,20	16	260	208	192	48	SCD661-1420-3-3-140HA12-HP358	30902474
14,50	16	260	208	192	48	SCD661-1450-3-3-140HA12-HP358	30902475
14,80	16	260	208	192	48	SCD661-1480-3-3-140HA12-HP358	30902476
15,00	16	260	208	192	48	SCD661-1500-3-3-140HA12-HP358	30902477

Tritan-Drill-Steel | broca espiral de metal duro SCD66 (12xD), alimentação interna de refrigerante

Dimensões construtivas						Forma da haste HA	
d ₁ h7	d ₂ h6	l ₁	l ₂	l ₃	l ₄	Especificação	No. de pedido
15,20	16	260	208	192	48	SCD661-1520-3-3-140HA12-HP358	30902478
15,50	16	260	208	192	48	SCD661-1550-3-3-140HA12-HP358	30902479
15,80	16	260	208	192	48	SCD661-1580-3-3-140HA12-HP358	30902480
16,00	16	260	208	192	48	SCD661-1600-3-3-140HA12-HP358	30902481
16,20	18	285	234	216	48	SCD661-1620-3-3-140HA12-HP358	30902482
16,50	18	285	234	216	48	SCD661-1650-3-3-140HA12-HP358	30902483
16,80	18	285	234	216	48	SCD661-1680-3-3-140HA12-HP358	30902484
17,00	18	285	234	216	48	SCD661-1700-3-3-140HA12-HP358	30902485
17,20	18	285	234	216	48	SCD661-1720-3-3-140HA12-HP358	30902486
17,50	18	285	234	216	48	SCD661-1750-3-3-140HA12-HP358	30902487
17,80	18	285	234	216	48	SCD661-1780-3-3-140HA12-HP358	30902488
18,00	18	285	234	216	48	SCD661-1800-3-3-140HA12-HP358	30902489
18,20	20	310	258	240	50	SCD661-1820-3-3-140HA12-HP358	30902490
18,50	20	310	258	240	50	SCD661-1850-3-3-140HA12-HP358	30902491
18,80	20	310	258	240	50	SCD661-1880-3-3-140HA12-HP358	30902492
19,00	20	310	258	240	50	SCD661-1900-3-3-140HA12-HP358	30902493
19,20	20	310	258	240	50	SCD661-1920-3-3-140HA12-HP358	30902494
19,50	20	310	258	240	50	SCD661-1950-3-3-140HA12-HP358	30902495
19,80	20	310	258	240	50	SCD661-1980-3-3-140HA12-HP358	30902496
20,00	20	310	258	240	50	SCD661-2000-3-3-140HA12-HP358	30902497

Dimensões em mm.

Recomendação de valor de corte, ver final do capítulo.

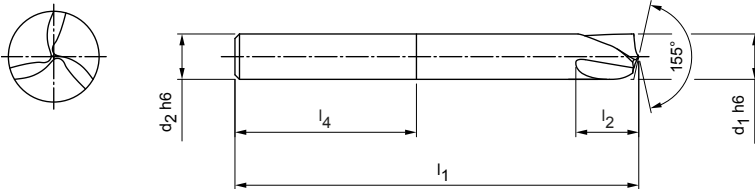
Modelos especiais e outros revestimentos sob consulta.

Tritan-Spot-Drill-Steel

Broca de centro NC de metal duro
SCD67, alimentação externa de refrigerante

Modelo:

Diâmetro da broca: 4,00 – 20,00 mm
 Forma da haste: HA (DIN 6535)
 Material de corte: HP358
 Número de arestas de corte: 3
 Ângulo de ponta: 155°
 Nota: Broca de centro especial NC para Tritan-Drill



Dimensões construtivas					Forma da haste HA	
d ₁ h6	d ₂ h6	l ₁	l ₂	l ₄	Especificação	No. de pedido
4,00	4	55	6	28	SCD670-0400-3-0-155HA-HP358	30980587
5,00	6	62	7	36	SCD670-0500-3-0-155HA-HP358	30980588
6,00	6	66	9	36	SCD670-0600-3-0-155HA-HP358	30980589
8,00	8	79	11	36	SCD670-0800-3-0-155HA-HP358	30980590
10,00	10	89	14	40	SCD670-1000-3-0-155HA-HP358	30980592
12,00	12	102	17	45	SCD670-1200-3-0-155HA-HP358	30980594
16,00	16	115	23	48	SCD670-1600-3-0-155HA-HP358	30980595
20,00	20	131	28	50	SCD670-2000-3-0-155HA-HP358	30980596

Profundidades do início do furo

d ₁ h6	d ₂ h6	l ₁	l ₂	l ₄	Profundidade máx. do início do furo *	Profundidade mín. do início do furo *
4,00	4	55	6	28	0,40	0,24
5,00	6	62	7	36	0,50	0,30
6,00	6	66	9	36	0,60	0,36
8,00	8	79	11	36	0,80	0,48
10,00	10	89	14	40	1,00	0,60
12,00	12	102	17	45	1,20	0,72
16,00	16	115	23	48	1,60	0,96
20,00	20	131	28	50	2,00	1,20

* % - Especificação do Ø nominal

Dimensões em mm.

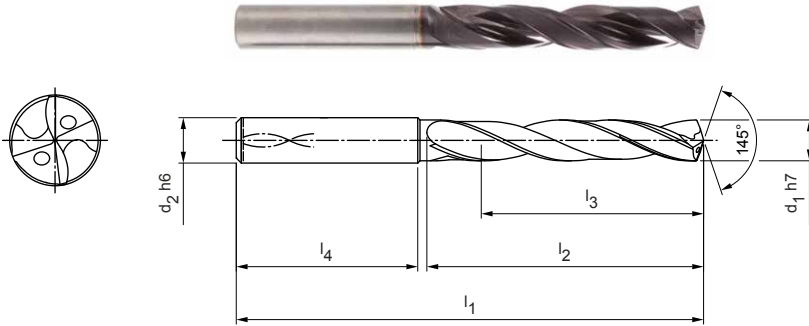
Recomendação de valor de corte, ver final do capítulo.

Modelos especiais e outros revestimentos sob consulta.

MEGA-Speed-Drill-Steel

Broca espiral de metal duro
SCD62 (5xD), alimentação interna de refrigerante

Modelo:
Diâmetro da broca: 3,00 – 20,00 mm
Tolerância de perfuração: ≥ IT 9
Material de corte: HP358
Número de arestas de corte: 2
Número de chanfros-guia: 3
Ângulo de ponta: 145°
Ângulo da espiral: 30°



Dimensões construtivas						Forma da haste HA	
d ₁ h7	d ₂ h6	l ₁	l ₂	l ₃	l ₄	Especificação	No. de pedido
3,00	6	66	28	23	36	SCD621-0300-2-3-145HA05-HP358	30966287
3,10	6	66	28	23	36	SCD621-0310-2-3-145HA05-HP358	30966288
3,20	6	66	28	23	36	SCD621-0320-2-3-145HA05-HP358	30966289
3,30	6	66	28	23	36	SCD621-0330-2-3-145HA05-HP358	30966310
3,40	6	66	28	23	36	SCD621-0340-2-3-145HA05-HP358	30966311
3,50	6	66	28	23	36	SCD621-0350-2-3-145HA05-HP358	30959126
3,60	6	66	28	23	36	SCD621-0360-2-3-145HA05-HP358	30966312
3,70	6	66	28	23	36	SCD621-0370-2-3-145HA05-HP358	30966313
3,80	6	74	36	29	36	SCD621-0380-2-3-145HA05-HP358	30966314
3,90	6	74	36	29	36	SCD621-0390-2-3-145HA05-HP358	30966315
4,00	6	74	36	29	36	SCD621-0400-2-3-145HA05-HP358	30966316
4,10	6	74	36	29	36	SCD621-0410-2-3-145HA05-HP358	30966317
4,20	6	74	36	29	36	SCD621-0420-2-3-145HA05-HP358	30966318
4,30	6	74	36	29	36	SCD621-0430-2-3-145HA05-HP358	30966319
4,40	6	74	36	29	36	SCD621-0440-2-3-145HA05-HP358	30966320
4,50	6	74	36	29	36	SCD621-0450-2-3-145HA05-HP358	30966321
4,60	6	74	36	29	36	SCD621-0460-2-3-145HA05-HP358	30966322
4,70	6	74	36	29	36	SCD621-0470-2-3-145HA05-HP358	30966323
4,80	6	82	44	35	36	SCD621-0480-2-3-145HA05-HP358	30966324
4,90	6	82	44	35	36	SCD621-0490-2-3-145HA05-HP358	30966326
5,00	6	82	44	35	36	SCD621-0500-2-3-145HA05-HP358	30966327
5,10	6	82	44	35	36	SCD621-0510-2-3-145HA05-HP358	30966328
5,20	6	82	44	35	36	SCD621-0520-2-3-145HA05-HP358	30966329
5,30	6	82	44	35	36	SCD621-0530-2-3-145HA05-HP358	30966330
5,40	6	82	44	35	36	SCD621-0540-2-3-145HA05-HP358	30966331
5,50	6	82	44	35	36	SCD621-0550-2-3-145HA05-HP358	30966332
5,60	6	82	44	35	36	SCD621-0560-2-3-145HA05-HP358	30966333
5,70	6	82	44	35	36	SCD621-0570-2-3-145HA05-HP358	30966334
5,80	6	82	44	35	36	SCD621-0580-2-3-145HA05-HP358	30966335
5,90	6	82	44	35	36	SCD621-0590-2-3-145HA05-HP358	30966336
6,00	6	82	44	35	36	SCD621-0600-2-3-145HA05-HP358	30966337
6,10	8	91	53	43	36	SCD621-0610-2-3-145HA05-HP358	30966338
6,20	8	91	53	43	36	SCD621-0620-2-3-145HA05-HP358	30966339
6,30	8	91	53	43	36	SCD621-0630-2-3-145HA05-HP358	30966340
6,40	8	91	53	43	36	SCD621-0640-2-3-145HA05-HP358	30966341
6,50	8	91	53	43	36	SCD621-0650-2-3-145HA05-HP358	30966342

MEGA-Speed-Drill-Steel | broca espiral de metal duro SCD62 (5xD), alimentação interna de refrigerante

Dimensões construtivas						Forma da haste HA	
d ₁ h7	d ₂ h6	l ₁	l ₂	l ₃	l ₄	Especificação	No. de pedido
6,60	8	91	53	43	36	SCD621-0660-2-3-145HA05-HP358	30966343
6,70	8	91	53	43	36	SCD621-0670-2-3-145HA05-HP358	30966344
6,80	8	91	53	43	36	SCD621-0680-2-3-145HA05-HP358	30966345
6,90	8	91	53	43	36	SCD621-0690-2-3-145HA05-HP358	30966346
7,00	8	91	53	43	36	SCD621-0700-2-3-145HA05-HP358	30966347
7,10	8	91	53	43	36	SCD621-0710-2-3-145HA05-HP358	30966348
7,20	8	91	53	43	36	SCD621-0720-2-3-145HA05-HP358	30966349
7,30	8	91	53	43	36	SCD621-0730-2-3-145HA05-HP358	30966350
7,40	8	91	53	43	36	SCD621-0740-2-3-145HA05-HP358	30966351
7,50	8	91	53	43	36	SCD621-0750-2-3-145HA05-HP358	30966352
7,60	8	91	53	43	36	SCD621-0760-2-3-145HA05-HP358	30966353
7,70	8	91	53	43	36	SCD621-0770-2-3-145HA05-HP358	30966354
7,80	8	91	53	43	36	SCD621-0780-2-3-145HA05-HP358	30966355
7,90	8	91	53	43	36	SCD621-0790-2-3-145HA05-HP358	30966356
8,00	8	91	53	43	36	SCD621-0800-2-3-145HA05-HP358	30948674
8,10	10	103	61	49	40	SCD621-0810-2-3-145HA05-HP358	30966357
8,20	10	103	61	49	40	SCD621-0820-2-3-145HA05-HP358	30966358
8,30	10	103	61	49	40	SCD621-0830-2-3-145HA05-HP358	30966359
8,40	10	103	61	49	40	SCD621-0840-2-3-145HA05-HP358	30966360
8,50	10	103	61	49	40	SCD621-0850-2-3-145HA05-HP358	30959302
8,60	10	103	61	49	40	SCD621-0860-2-3-145HA05-HP358	30966361
8,70	10	103	61	49	40	SCD621-0870-2-3-145HA05-HP358	30812607
8,80	10	103	61	49	40	SCD621-0880-2-3-145HA05-HP358	30966362
8,90	10	103	61	49	40	SCD621-0890-2-3-145HA05-HP358	30966363
9,00	10	103	61	49	40	SCD621-0900-2-3-145HA05-HP358	30966364
9,10	10	103	61	49	40	SCD621-0910-2-3-145HA05-HP358	30966365
9,20	10	103	61	49	40	SCD621-0920-2-3-145HA05-HP358	30966366
9,30	10	103	61	49	40	SCD621-0930-2-3-145HA05-HP358	30966367
9,40	10	103	61	49	40	SCD621-0940-2-3-145HA05-HP358	30966368
9,50	10	103	61	49	40	SCD621-0950-2-3-145HA05-HP358	30966369
9,60	10	103	61	49	40	SCD621-0960-2-3-145HA05-HP358	30966370
9,70	10	103	61	49	40	SCD621-0970-2-3-145HA05-HP358	30958145
9,80	10	103	61	49	40	SCD621-0980-2-3-145HA05-HP358	30959402
9,90	10	103	61	49	40	SCD621-0990-2-3-145HA05-HP358	30966371
10,00	10	103	61	49	40	SCD621-1000-2-3-145HA05-HP358	30948675
10,10	12	118	71	56	45	SCD621-1010-2-3-145HA05-HP358	30966372
10,20	12	118	71	56	45	SCD621-1020-2-3-145HA05-HP358	30966373
10,30	12	118	71	56	45	SCD621-1030-2-3-145HA05-HP358	30966374
10,40	12	118	71	56	45	SCD621-1040-2-3-145HA05-HP358	30966375
10,50	12	118	71	56	45	SCD621-1050-2-3-145HA05-HP358	30966376
10,60	12	118	71	56	45	SCD621-1060-2-3-145HA05-HP358	30966377
10,70	12	118	71	56	45	SCD621-1070-2-3-145HA05-HP358	30966378
10,80	12	118	71	56	45	SCD621-1080-2-3-145HA05-HP358	30966379
10,90	12	118	71	56	45	SCD621-1090-2-3-145HA05-HP358	30966380
11,00	12	118	71	56	45	SCD621-1100-2-3-145HA05-HP358	30966381
11,10	12	118	71	56	45	SCD621-1110-2-3-145HA05-HP358	30966382
11,20	12	118	71	56	45	SCD621-1120-2-3-145HA05-HP358	30966383
11,30	12	118	71	56	45	SCD621-1130-2-3-145HA05-HP358	30966384
11,40	12	118	71	56	45	SCD621-1140-2-3-145HA05-HP358	30966385
11,50	12	118	71	56	45	SCD621-1150-2-3-145HA05-HP358	30966386
11,60	12	118	71	56	45	SCD621-1160-2-3-145HA05-HP358	30966387
11,70	12	118	71	56	45	SCD621-1170-2-3-145HA05-HP358	30966388
11,80	12	118	71	56	45	SCD621-1180-2-3-145HA05-HP358	30966389
11,90	12	118	71	56	45	SCD621-1190-2-3-145HA05-HP358	30966390
12,00	12	118	71	56	45	SCD621-1200-2-3-145HA05-HP358	30948676
12,20	14	124	77	60	45	SCD621-1220-2-3-145HA05-HP358	30966391
12,50	14	124	77	60	45	SCD621-1250-2-3-145HA05-HP358	30966392

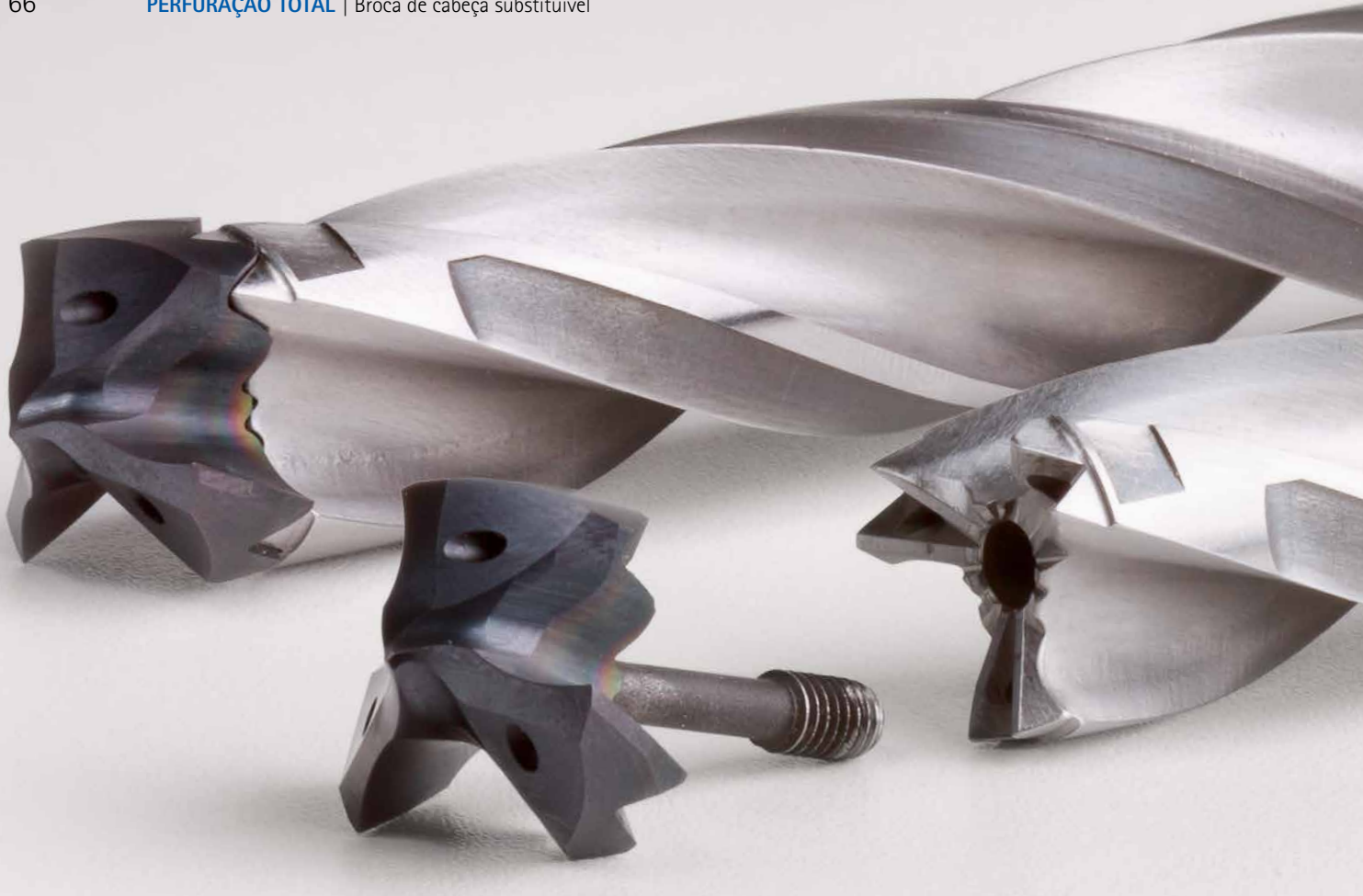
MEGA-Speed-Drill-Steel | broca espiral de metal duro SCD62 (5xD), alimentação interna de refrigerante

Dimensões construtivas						Forma da haste HA	
d ₁ h7	d ₂ h6	l ₁	l ₂	l ₃	l ₄	Especificação	No. de pedido
12,80	14	124	77	60	45	SCD621-1280-2-3-145HA05-HP358	30980599
13,00	14	124	77	60	45	SCD621-1300-2-3-145HA05-HP358	30966393
13,50	14	124	77	60	45	SCD621-1350-2-3-145HA05-HP358	30966394
13,80	14	124	77	60	45	SCD621-1380-2-3-145HA05-HP358	30966395
14,00	14	124	77	60	45	SCD621-1400-2-3-145HA05-HP358	30966396
14,20	16	133	83	63	48	SCD621-1420-2-3-145HA05-HP358	30966397
14,50	16	133	83	63	48	SCD621-1450-2-3-145HA05-HP358	30966398
14,80	16	133	83	63	48	SCD621-1480-2-3-145HA05-HP358	30966399
15,00	16	133	83	63	48	SCD621-1500-2-3-145HA05-HP358	30966400
15,20	16	133	83	63	48	SCD621-1520-2-3-145HA05-HP358	30966401
15,50	16	133	83	63	48	SCD621-1550-2-3-145HA05-HP358	30966402
15,80	16	133	83	63	48	SCD621-1580-2-3-145HA05-HP358	30966403
16,00	16	133	83	63	48	SCD621-1600-2-3-145HA05-HP358	30966404
16,50	18	143	93	71	48	SCD621-1650-2-3-145HA05-HP358	30966405
16,80	18	143	93	71	48	SCD621-1680-2-3-145HA05-HP358	30966406
17,00	18	143	93	71	48	SCD621-1700-2-3-145HA05-HP358	30966407
17,50	18	143	93	71	48	SCD621-1750-2-3-145HA05-HP358	30966408
17,80	18	143	93	71	48	SCD621-1780-2-3-145HA05-HP358	30966409
18,00	18	143	93	71	48	SCD621-1800-2-3-145HA05-HP358	30966410
18,50	20	153	101	77	50	SCD621-1850-2-3-145HA05-HP358	30966411
18,80	20	153	101	77	50	SCD621-1880-2-3-145HA05-HP358	30966412
19,00	20	153	101	77	50	SCD621-1900-2-3-145HA05-HP358	30966413
19,50	20	153	101	77	50	SCD621-1950-2-3-145HA05-HP358	30966414
19,80	20	153	101	77	50	SCD621-1980-2-3-145HA05-HP358	30966415
20,00	20	153	101	77	50	SCD621-2000-2-3-145HA05-HP358	30966416

Dimensões em mm.

Recomendação de valor de corte, ver final do capítulo.

Modelos especiais e outros revestimentos sob consulta.



Broca de cabeça substituível TTD-Tritan – Aplicação mínima de metal duro com altíssima estabilidade e precisão

Sistemas de cabeça substituível na fabricação com usinagem por corte são o meio selecionado para enfrentar o custo crescente das matérias primas, promover o uso eficiente de recursos e reduzir os estoques nos almoxarifados. Motivo suficiente para desenvolver uma variante com cabeça substituível também para a Tritan-Drill com aresta de corte tripla, com a qual a MAPAL estabeleceu uma nova norma em perfuração, colocando no mercado a primeira broca de cabeça substituível padrão com aresta de corte tripla.

Na TTD-Tritan a cabeça da ferramenta e o porta-ferramenta são ligados através de um dentado Hirth. Esta interface é especialmente estável, de forma que a variante com cabeça substituível mantém todas as vantagens e o nível de desempenho do modelo em metal duro. A estabilidade da interface resulta, entre outros, da aresta de corte tripla que a torna predestinada para um sistema de cabeça substituível.

As três arestas de corte distribuem a carga na interface de forma homogênea, ou seja, as forças geradas na usinagem são transferidas uniformemente ao porta-ferramenta de aço. Adicionalmente, a interface garante uma transferência de torque otimizada em simultâneo à elevada precisão de troca e de concentricidade. Em comparação às brocas de cabeça substituível com aresta de corte dupla em metal duro, com a TTD-Tritan pode-se até duplicar os avanços.

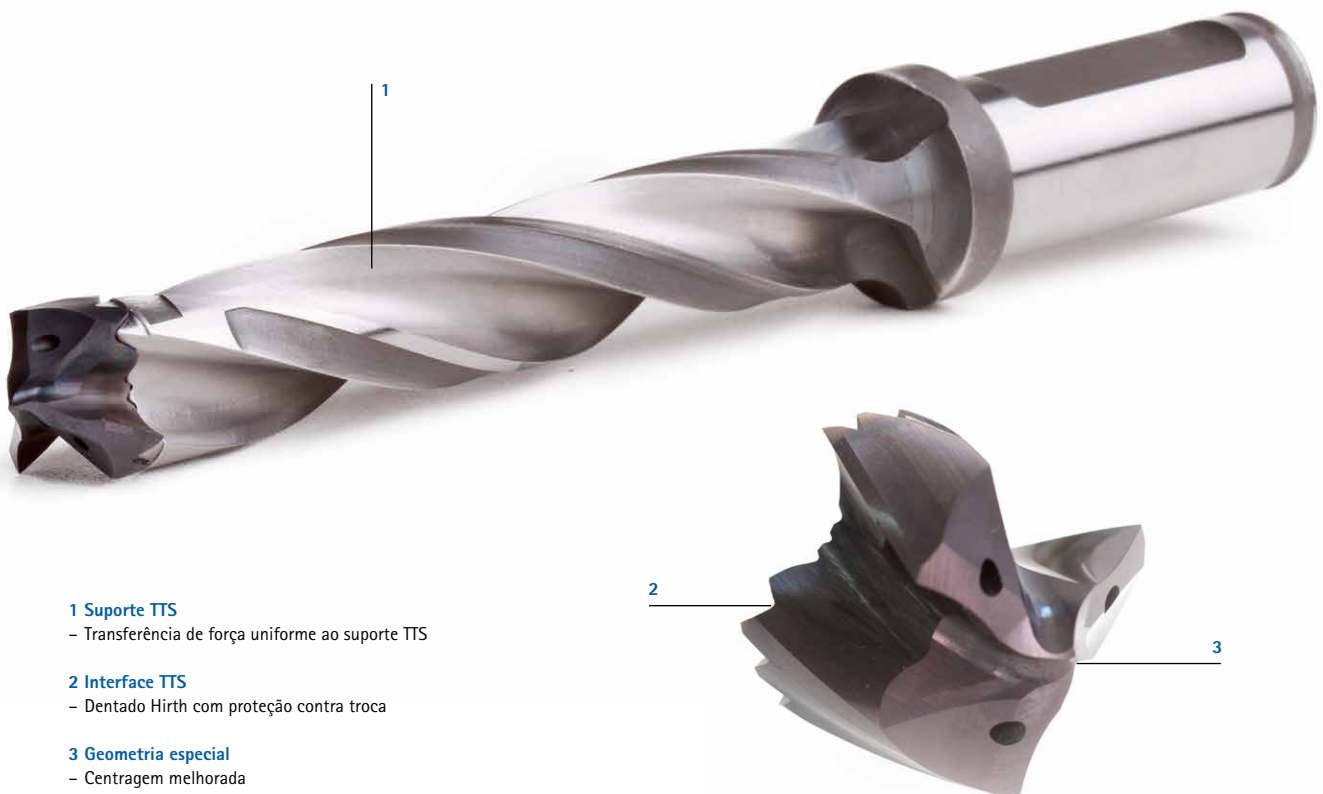
O resultado é que pode-se trabalhar com segurança de processo e estabilidade também em situações de perfuração difícil, como entrada do furo inclinado ou furos transversais. A ferramenta é centralizada de modo otimizado devido à sua ponta de perfuração pronunciada, promovendo uma excelente circularidade. E tudo isso com custos mais baixos. Com o novo sistema de cabeça substituível, a aplicação do metal duro de alto custo é limitada à cabeça da ferramenta. Assim garante-se custos reduzidos também para os grandes diâmetros.

CARACTERÍSTICAS DE DESEMPENHO

- Até o dobro do avanço em comparação às brocas de cabeça substituível com aresta de corte dupla
- Elevada precisão de troca e de concentricidade
- Ideal para entrada em furo inclinado
- Com refrigeração interna
- A ferramenta centraliza otimizada com sua ponta de perfuração pronunciada
- Transferência de torque elevada



Características da ferramenta em detalhe



1 Suporte TTS

- Transferência de força uniforme ao suporte TTS

2 Interface TTS

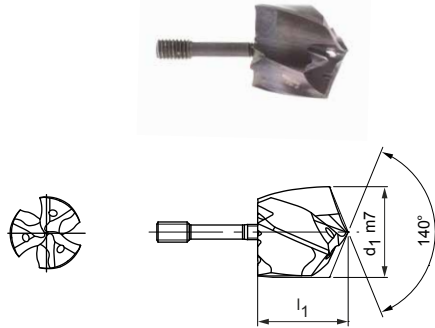
- Dentado Hirth com proteção contra troca

3 Geometria especial

- Centragem melhorada

Cabeça de broca substituível TTD-Tritan

De metal duro, alimentação interna de refrigerante
Tipo 01 - Uni

**Modelo:**

Diâmetro da broca: 12,00 – 32,40 mm
Tolerância de perfuração: IT 9 (atingível)
Material de corte: HP926
Número de arestas de corte: 3
Número de chanfros-guia: 3
Ângulo de ponta: 140°



d ₁ de 12,00 a 15,40			
d ₁ m7	Interface	Especificação	No. de pedido
12,00	TTS-B1200	TTD300-3F01-1200-HP926	30871158
12,10	TTS-B1210	TTD300-3F01-1210-HP926	30871159
12,20	TTS-B1220	TTD300-3F01-1220-HP926	30871160
12,30	TTS-B1230	TTD300-3F01-1230-HP926	30871161
12,40	TTS-B1240	TTD300-3F01-1240-HP926	30871162
12,50	TTS-B1250	TTD300-3F01-1250-HP926	30871163
12,60	TTS-B1260	TTD300-3F01-1260-HP926	30871164
12,70	TTS-B1270	TTD300-3F01-1270-HP926	30871165
12,80	TTS-B1280	TTD300-3F01-1280-HP926	30871166
12,90	TTS-B1290	TTD300-3F01-1290-HP926	30871167
13,00	TTS-B1300	TTD300-3F01-1300-HP926	30871168
13,10	TTS-B1310	TTD300-3F01-1310-HP926	30871169
13,20	TTS-B1320	TTD300-3F01-1320-HP926	30871170
13,30	TTS-B1330	TTD300-3F01-1330-HP926	30871171
13,40	TTS-B1340	TTD300-3F01-1340-HP926	30871172
13,50	TTS-B1350	TTD300-3F01-1350-HP926	30871173
13,60	TTS-B1360	TTD300-3F01-1360-HP926	30871174
13,70	TTS-B1370	TTD300-3F01-1370-HP926	30871175
13,80	TTS-B1380	TTD300-3F01-1380-HP926	30871176
13,90	TTS-B1390	TTD300-3F01-1390-HP926	30871177
14,00	TTS-B1400	TTD300-3F01-1400-HP926	30871178
14,10	TTS-B1410	TTD300-3F01-1410-HP926	30871179
14,20	TTS-B1420	TTD300-3F01-1420-HP926	30871180
14,30	TTS-B1430	TTD300-3F01-1430-HP926	30871181
14,40	TTS-B1440	TTD300-3F01-1440-HP926	30871182
14,50	TTS-B1450	TTD300-3F01-1450-HP926	30871183
14,60	TTS-B1460	TTD300-3F01-1460-HP926	30871184
14,70	TTS-B1470	TTD300-3F01-1470-HP926	30871185
14,80	TTS-B1480	TTD300-3F01-1480-HP926	30871186
14,90	TTS-B1490	TTD300-3F01-1490-HP926	30871187
15,00	TTS-B1500	TTD300-3F01-1500-HP926	30871188
15,10	TTS-B1510	TTD300-3F01-1510-HP926	30871189
15,20	TTS-B1520	TTD300-3F01-1520-HP926	30871190
15,30	TTS-B1530	TTD300-3F01-1530-HP926	30871191
15,40	TTS-B1540	TTD300-3F01-1540-HP926	30871192



d ₁ de 15,50 a 18,90			
d ₁ m7	Interface	Especificação	No. de pedido
15,50	TTS-B1550	TTD300-3F01-1550-HP926	30871193
15,60	TTS-B1560	TTD300-3F01-1560-HP926	30871194
15,70	TTS-B1570	TTD300-3F01-1570-HP926	30871195
15,80	TTS-B1580	TTD300-3F01-1580-HP926	30871196
15,90	TTS-B1590	TTD300-3F01-1590-HP926	30871197
16,00	TTS-B1600	TTD300-3F01-1600-HP926	30871198
16,10	TTS-B1610	TTD300-3F01-1610-HP926	30871199
16,20	TTS-B1620	TTD300-3F01-1620-HP926	30871200
16,30	TTS-B1630	TTD300-3F01-1630-HP926	30871201
16,40	TTS-B1640	TTD300-3F01-1640-HP926	30871202
16,50	TTS-B1650	TTD300-3F01-1650-HP926	30871203
16,60	TTS-B1660	TTD300-3F01-1660-HP926	30871204
16,70	TTS-B1670	TTD300-3F01-1670-HP926	30871205
16,80	TTS-B1680	TTD300-3F01-1680-HP926	30871206
16,90	TTS-B1690	TTD300-3F01-1690-HP926	30871207
17,00	TTS-B1700	TTD300-3F01-1700-HP926	30871209
17,10	TTS-B1710	TTD300-3F01-1710-HP926	30871210
17,20	TTS-B1720	TTD300-3F01-1720-HP926	30871211
17,30	TTS-B1730	TTD300-3F01-1730-HP926	30871212
17,40	TTS-B1740	TTD300-3F01-1740-HP926	30871213
17,50	TTS-B1750	TTD300-3F01-1750-HP926	30871214
17,60	TTS-B1760	TTD300-3F01-1760-HP926	30871215
17,70	TTS-B1770	TTD300-3F01-1770-HP926	30871216
17,80	TTS-B1780	TTD300-3F01-1780-HP926	30871217
17,90	TTS-B1790	TTD300-3F01-1790-HP926	30871218
18,00	TTS-B1800	TTD300-3F01-1800-HP926	30871219
18,10	TTS-B1810	TTD300-3F01-1810-HP926	30871220
18,20	TTS-B1820	TTD300-3F01-1820-HP926	30871221
18,30	TTS-B1830	TTD300-3F01-1830-HP926	30871222
18,40	TTS-B1840	TTD300-3F01-1840-HP926	30871223
18,50	TTS-B1850	TTD300-3F01-1850-HP926	30871224
18,60	TTS-B1860	TTD300-3F01-1860-HP926	30871225
18,70	TTS-B1870	TTD300-3F01-1870-HP926	30871226
18,80	TTS-B1880	TTD300-3F01-1880-HP926	30871227
18,90	TTS-B1890	TTD300-3F01-1890-HP926	30871228

d ₁ de 19,00 a 22,40			
d ₁ m7	Interface	Especificação	No. de pedido
19,00	TTS-B1900	TTD300-3F01-1900-HP926	30871229
19,10	TTS-B1910	TTD300-3F01-1910-HP926	30871230
19,20	TTS-B1920	TTD300-3F01-1920-HP926	30871231
19,30	TTS-B1930	TTD300-3F01-1930-HP926	30871232
19,40	TTS-B1940	TTD300-3F01-1940-HP926	30871233
19,50	TTS-B1950	TTD300-3F01-1950-HP926	30871234
19,60	TTS-B1960	TTD300-3F01-1960-HP926	30871235
19,70	TTS-B1970	TTD300-3F01-1970-HP926	30871236
19,80	TTS-B1980	TTD300-3F01-1980-HP926	30871237
19,90	TTS-B1990	TTD300-3F01-1990-HP926	30871238
20,00	TTS-B2000	TTD300-3F01-2000-HP926	30871239
20,10	TTS-B2010	TTD300-3F01-2010-HP926	30871240
20,20	TTS-B2020	TTD300-3F01-2020-HP926	30871241
20,30	TTS-B2030	TTD300-3F01-2030-HP926	30871242
20,40	TTS-B2040	TTD300-3F01-2040-HP926	30871243
20,50	TTS-B2050	TTD300-3F01-2050-HP926	30871244
20,60	TTS-B2060	TTD300-3F01-2060-HP926	30871245
20,70	TTS-B2070	TTD300-3F01-2070-HP926	30871246
20,80	TTS-B2080	TTD300-3F01-2080-HP926	30871247
20,90	TTS-B2090	TTD300-3F01-2090-HP926	30871248
21,00	TTS-B2100	TTD300-3F01-2100-HP926	30871249
21,10	TTS-B2110	TTD300-3F01-2110-HP926	30871250
21,20	TTS-B2120	TTD300-3F01-2120-HP926	30871251
21,30	TTS-B2130	TTD300-3F01-2130-HP926	30871252
21,40	TTS-B2140	TTD300-3F01-2140-HP926	30871253
21,50	TTS-B2150	TTD300-3F01-2150-HP926	30871254
21,60	TTS-B2160	TTD300-3F01-2160-HP926	30871255
21,70	TTS-B2170	TTD300-3F01-2170-HP926	30871256
21,80	TTS-B2180	TTD300-3F01-2180-HP926	30871257
21,90	TTS-B2190	TTD300-3F01-2190-HP926	30871258
22,00	TTS-B2200	TTD300-3F01-2200-HP926	30871259
22,10	TTS-B2210	TTD300-3F01-2210-HP926	30871260
22,20	TTS-B2220	TTD300-3F01-2220-HP926	30871261
22,30	TTS-B2230	TTD300-3F01-2230-HP926	30871262
22,40	TTS-B2240	TTD300-3F01-2240-HP926	30871263

Cabeça de broca substituível TTD–Tritan de metal duro, alimentação interna de refrigerante – Tipo 01

d ₁ de 22,50 a 25,70				d ₁ de 25,80 a 29,00				d ₁ de 29,10 a 32,40			
d ₁ m7	Interface	Especificação	No. de pedido	d ₁ m7	Interface	Especificação	No. de pedido	d ₁ m7	Interface	Especificação	No. de pedido
22,50	TTS-B2250	TTD300-3F01-2250-HP926	30871264	25,80	TTS-B2580	TTD300-3F01-2580-HP926	30871298	29,10	TTS-B2910	TTD300-3F01-2910-HP926	30871331
22,60	TTS-B2260	TTD300-3F01-2260-HP926	30871265	25,90	TTS-B2590	TTD300-3F01-2590-HP926	30871299	29,20	TTS-B2920	TTD300-3F01-2920-HP926	30871332
22,70	TTS-B2270	TTD300-3F01-2270-HP926	30871266	26,00	TTS-B2600	TTD300-3F01-2600-HP926	30871300	29,30	TTS-B2930	TTD300-3F01-2930-HP926	30871333
22,80	TTS-B2280	TTD300-3F01-2280-HP926	30871267	26,10	TTS-B2610	TTD300-3F01-2610-HP926	30871301	29,40	TTS-B2940	TTD300-3F01-2940-HP926	30871334
22,90	TTS-B2290	TTD300-3F01-2290-HP926	30871268	26,20	TTS-B2620	TTD300-3F01-2620-HP926	30871302	29,50	TTS-B2950	TTD300-3F01-2950-HP926	30871335
23,00	TTS-B2300	TTD300-3F01-2300-HP926	30871269	26,30	TTS-B2630	TTD300-3F01-2630-HP926	30871303	29,60	TTS-B2960	TTD300-3F01-2960-HP926	30871336
23,10	TTS-B2310	TTD300-3F01-2310-HP926	30871270	26,40	TTS-B2640	TTD300-3F01-2640-HP926	30871304	29,70	TTS-B2970	TTD300-3F01-2970-HP926	30871337
23,20	TTS-B2320	TTD300-3F01-2320-HP926	30871271	26,50	TTS-B2650	TTD300-3F01-2650-HP926	30871305	29,80	TTS-B2980	TTD300-3F01-2980-HP926	30871338
23,30	TTS-B2330	TTD300-3F01-2330-HP926	30871272	26,60	TTS-B2660	TTD300-3F01-2660-HP926	30871306	29,90	TTS-B2990	TTD300-3F01-2990-HP926	30871339
23,40	TTS-B2340	TTD300-3F01-2340-HP926	30871273	26,70	TTS-B2670	TTD300-3F01-2670-HP926	30871307	30,00	TTS-B3000	TTD300-3F01-3000-HP926	30871340
23,50	TTS-B2350	TTD300-3F01-2350-HP926	30871274	26,80	TTS-B2680	TTD300-3F01-2680-HP926	30871308	30,10	TTS-B3010	TTD300-3F01-3010-HP926	30871341
23,60	TTS-B2360	TTD300-3F01-2360-HP926	30871275	26,90	TTS-B2690	TTD300-3F01-2690-HP926	30871309	30,20	TTS-B3020	TTD300-3F01-3020-HP926	30871342
23,70	TTS-B2370	TTD300-3F01-2370-HP926	30871276	27,00	TTS-B2700	TTD300-3F01-2700-HP926	30871310	30,30	TTS-B3030	TTD300-3F01-3030-HP926	30871343
23,80	TTS-B2380	TTD300-3F01-2380-HP926	30871277	27,10	TTS-B2710	TTD300-3F01-2710-HP926	30871311	30,40	TTS-B3040	TTD300-3F01-3040-HP926	30871344
23,90	TTS-B2390	TTD300-3F01-2390-HP926	30871278	27,20	TTS-B2720	TTD300-3F01-2720-HP926	30871312	30,50	TTS-B3050	TTD300-3F01-3050-HP926	30871345
24,00	TTS-B2400	TTD300-3F01-2400-HP926	30871279	27,30	TTS-B2730	TTD300-3F01-2730-HP926	30871313	30,60	TTS-B3060	TTD300-3F01-3060-HP926	30871346
24,10	TTS-B2410	TTD300-3F01-2410-HP926	30871280	27,40	TTS-B2740	TTD300-3F01-2740-HP926	30871314	30,70	TTS-B3070	TTD300-3F01-3070-HP926	30871347
24,20	TTS-B2420	TTD300-3F01-2420-HP926	30871281	27,50	TTS-B2750	TTD300-3F01-2750-HP926	30871315	30,80	TTS-B3080	TTD300-3F01-3080-HP926	30871348
24,30	TTS-B2430	TTD300-3F01-2430-HP926	30871282	27,60	TTS-B2760	TTD300-3F01-2760-HP926	30871316	30,90	TTS-B3090	TTD300-3F01-3090-HP926	30871349
24,40	TTS-B2440	TTD300-3F01-2440-HP926	30871283	27,70	TTS-B2770	TTD300-3F01-2770-HP926	30871317	31,00	TTS-B3100	TTD300-3F01-3100-HP926	30871350
24,50	TTS-B2450	TTD300-3F01-2450-HP926	30871285	27,80	TTS-B2780	TTD300-3F01-2780-HP926	30871318	31,10	TTS-B3110	TTD300-3F01-3110-HP926	30871351
24,60	TTS-B2460	TTD300-3F01-2460-HP926	30871286	27,90	TTS-B2790	TTD300-3F01-2790-HP926	30871319	31,20	TTS-B3120	TTD300-3F01-3120-HP926	30871352
24,70	TTS-B2470	TTD300-3F01-2470-HP926	30871287	28,00	TTS-B2800	TTD300-3F01-2800-HP926	30871320	31,30	TTS-B3130	TTD300-3F01-3130-HP926	30871353
24,80	TTS-B2480	TTD300-3F01-2480-HP926	30871288	28,10	TTS-B2810	TTD300-3F01-2810-HP926	30871321	31,40	TTS-B3140	TTD300-3F01-3140-HP926	30871354
24,90	TTS-B2490	TTD300-3F01-2490-HP926	30871289	28,20	TTS-B2820	TTD300-3F01-2820-HP926	30871322	31,50	TTS-B3150	TTD300-3F01-3150-HP926	30871355
25,00	TTS-B2500	TTD300-3F01-2500-HP926	30871290	28,30	TTS-B2830	TTD300-3F01-2830-HP926	30871323	31,60	TTS-B3160	TTD300-3F01-3160-HP926	30871356
25,10	TTS-B2510	TTD300-3F01-2510-HP926	30871291	28,40	TTS-B2840	TTD300-3F01-2840-HP926	30871324	31,70	TTS-B3170	TTD300-3F01-3170-HP926	30871357
25,20	TTS-B2520	TTD300-3F01-2520-HP926	30871292	28,50	TTS-B2850	TTD300-3F01-2850-HP926	30871325	31,80	TTS-B3180	TTD300-3F01-3180-HP926	30871358
25,30	TTS-B2530	TTD300-3F01-2530-HP926	30871293	28,60	TTS-B2860	TTD300-3F01-2860-HP926	30871326	31,90	TTS-B3190	TTD300-3F01-3190-HP926	30871359
25,40	TTS-B2540	TTD300-3F01-2540-HP926	30871294	28,70	TTS-B2870	TTD300-3F01-2870-HP926	30871327	32,00	TTS-B3200	TTD300-3F01-3200-HP926	30871360
25,50	TTS-B2550	TTD300-3F01-2550-HP926	30871295	28,80	TTS-B2880	TTD300-3F01-2880-HP926	30871328	32,40	TTS-B3240	TTD300-3F01-3240-HP926	30871361
25,60	TTS-B2560	TTD300-3F01-2560-HP926	30871296	28,90	TTS-B2890	TTD300-3F01-2890-HP926	30871329				
25,70	TTS-B2570	TTD300-3F01-2570-HP926	30871297	29,00	TTS-B2900	TTD300-3F01-2900-HP926	30871330				

Acessórios

	Suporte de cabeça substituível TTS TTS300, 3xD	Página 70
	Suporte de cabeça substituível TTS TTS300, 5xD	Página 71

Dimensões em mm.

Instruções de manuseio e aplicação você encontra a partir da página 74.

Recomendação de valor de corte, ver final do capítulo.

Modelos especiais e outros revestimentos sob consulta.

Suporte de cabeça substituível TTS

TTS300 com sistema de fixação axial para broca de cabeça substituível TTD-Tritan (3xD), alimentação interna de refrigerante

Modelo:

Diâmetro da broca:

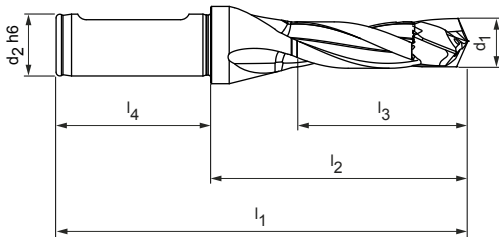
12,00 - 32,49 mm

Sistema de troca:

Fixação central através do furo de refrigerante

Observação:

Chaves de montagem incluídas no escopo do fornecimento.



Dimensões construtivas						Forma da haste HB	
d ₁	d ₂ h6	l ₁	l ₂	l ₃	l ₄	Especificação	No. de pedido
12,00-12,49	16	111	63	41	48	TTS300B-1200-DR3-ZYL-16-MN	30839680
12,50-12,99	16	113	65	43	48	TTS300B-1250-DR3-ZYL-16-MN	30839681
13,00-13,49	16	115	67	45	48	TTS300B-1300-DR3-ZYL-16-MN	30839682
13,50-13,99	16	117	69	46	48	TTS300B-1350-DR3-ZYL-16-MN	30839683
14,00-14,49	16	120	72	48	48	TTS300B-1400-DR3-ZYL-16-MN	30839684
14,50-14,99	16	122	74	49	48	TTS300B-1450-DR3-ZYL-16-MN	30839685
15,00-15,49	16	124	76	51	48	TTS300B-1500-DR3-ZYL-16-MN	30839686
15,50-16,49	20	131	81	54	50	TTS300B-1550-DR3-ZYL-20-MN	30839687
16,50-17,49	20	135	85	58	50	TTS300B-1650-DR3-ZYL-20-MN	30839688
17,50-18,49	20	140	90	61	50	TTS300B-1750-DR3-ZYL-20-MN	30839689
18,50-19,49	25	150	94	64	56	TTS300B-1850-DR3-ZYL-25-MN	30839690
19,50-20,49	25	155	99	68	56	TTS300B-1950-DR3-ZYL-25-MN	30839691
20,50-21,49	25	159	103	71	56	TTS300B-2050-DR3-ZYL-25-MN	30839692
21,50-22,49	25	164	108	74	56	TTS300B-2150-DR3-ZYL-25-MN	30839693
22,50-23,49	25	168	112	78	56	TTS300B-2250-DR3-ZYL-25-MN	30839694
23,50-24,49	25	173	117	81	56	TTS300B-2350-DR3-ZYL-25-MN	30839695
24,50-25,49	32	182	122	84	60	TTS300B-2450-DR3-ZYL-32-MN	30839696
25,50-26,49	32	186	126	87	60	TTS300B-2550-DR3-ZYL-32-MN	30839697
26,50-27,49	32	191	131	91	60	TTS300B-2650-DR3-ZYL-32-MN	30839698
27,50-28,49	32	195	135	94	60	TTS300B-2750-DR3-ZYL-32-MN	30839699
28,50-29,49	32	200	140	97	60	TTS300B-2850-DR3-ZYL-32-MN	30839700
29,50-30,49	32	204	144	101	60	TTS300B-2950-DR3-ZYL-32-MN	30839701
30,50-31,49	32	209	149	104	60	TTS300B-3050-DR3-ZYL-32-MN	30839702
31,50-32,49	32	213	153	107	60	TTS300B-3150-DR3-ZYL-32-MN	30839703

Dimensões em mm.

Modelos especiais sob consulta.

Suporte de cabeça substituível TTS

TTS300 com sistema de fixação axial para broca de cabeça substituível TTD-Tritan (5xD), alimentação interna de refrigerante

Modelo:

Diâmetro da broca:

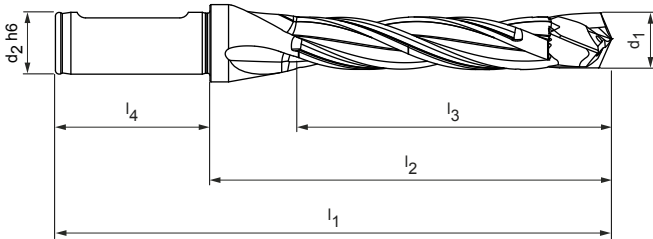
12,00 - 32,49 mm

Sistema de troca:

Fixação central através do furo de refrigerante

Observação:

Chaves de montagem incluídas no escopo do fornecimento.



Dimensões construtivas						Forma da haste HB	
d ₁	d ₂ h6	l ₁	l ₂	l ₃	l ₄	Especificação	No. de pedido
12,00-12,49	16	136	88	66	48	TTS300B-1200-DR5-ZYL-16-MN	30839704
12,50-12,99	16	139	91	69	48	TTS300B-1250-DR5-ZYL-16-MN	30839705
13,00-13,49	16	142	94	71	48	TTS300B-1300-DR5-ZYL-16-MN	30839706
13,50-13,99	16	145	97	74	48	TTS300B-1350-DR5-ZYL-16-MN	30839707
14,00-14,49	16	149	101	77	48	TTS300B-1400-DR5-ZYL-16-MN	30839708
14,50-14,99	16	152	104	79	48	TTS300B-1450-DR5-ZYL-16-MN	30839709
15,00-15,49	16	155	107	82	48	TTS300B-1500-DR5-ZYL-16-MN	30839710
15,50-16,49	20	164	114	87	50	TTS300B-1550-DR5-ZYL-20-MN	30839711
16,50-17,49	20	170	120	93	50	TTS300B-1650-DR5-ZYL-20-MN	30839712
17,50-18,49	20	177	127	98	50	TTS300B-1750-DR5-ZYL-20-MN	30839713
18,50-19,49	25	189	133	103	56	TTS300B-1850-DR5-ZYL-25-MN	30839714
19,50-20,49	25	196	140	109	56	TTS300B-1950-DR5-ZYL-25-MN	30839715
20,50-21,49	25	202	146	114	56	TTS300B-2050-DR5-ZYL-25-MN	30839716
21,50-22,49	25	209	153	119	56	TTS300B-2150-DR5-ZYL-25-MN	30839717
22,50-23,49	25	215	159	124	56	TTS300B-2250-DR5-ZYL-25-MN	30839718
23,50-24,49	25	222	166	130	56	TTS300B-2350-DR5-ZYL-25-MN	30839719
24,50-25,49	32	233	173	135	60	TTS300B-2450-DR5-ZYL-32-MN	30839720
25,50-26,49	32	239	179	140	60	TTS300B-2550-DR5-ZYL-32-MN	30839721
26,50-27,49	32	246	186	146	60	TTS300B-2650-DR5-ZYL-32-MN	30839722
27,50-28,49	32	252	192	151	60	TTS300B-2750-DR5-ZYL-32-MN	30839723
28,50-29,49	32	259	199	156	60	TTS300B-2850-DR5-ZYL-32-MN	30839724
29,50-30,49	32	265	205	162	60	TTS300B-2950-DR5-ZYL-32-MN	30839725
30,50-31,49	32	272	212	167	60	TTS300B-3050-DR5-ZYL-32-MN	30839726
31,50-32,49	32	278	218	172	60	TTS300B-3150-DR5-ZYL-32-MN	30839727

Dimensões em mm.
Modelos especiais sob consulta.

Acessórios e peças sobressalentes para TTD-Tritan




Chave TORX®

Faixa de diâmetro Cabeça de broca substituível TTD-Tritan	Torx	No. de pedido
		para comprimento do suporte 3xD e 5xD
12,00 - 12,49	6	30890316
12,50 - 12,99		
13,00 - 13,49		
13,50 - 13,99		
14,00 - 14,49		
14,50 - 14,99	7	30890318
15,00 - 15,49		
15,50 - 16,49		
16,50 - 17,49		
17,50 - 18,49		
18,50 - 19,49	8	30890321
19,50 - 20,49		
20,50 - 21,49		
21,50 - 22,49		
22,50 - 23,49		
23,50 - 24,49	10	30890323
24,50 - 25,49		
25,50 - 26,49		
26,50 - 27,49		
27,50 - 28,49		
28,50 - 29,49		
29,50 - 30,49		
30,50 - 31,49		
31,50 - 32,49		

Torquímetro

Acessórios	Faixa de torque de aperto [Nm]	No. de pedido
	0,2 - 1,2	30911425
	1,0 - 6,0	30911426

Cabo para chave TORX®

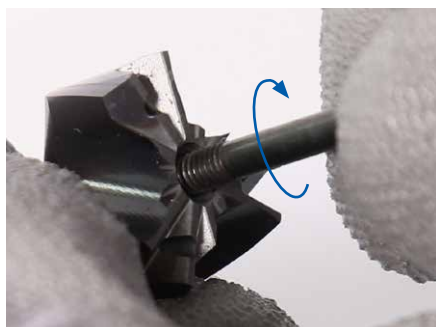
Peça sobressalente	Haste de encaixe	No. de pedido
	Sextavado interno 1/4"	30918896

Dimensões em mm.



Instruções de manuseio para broca de cabeça substituível TTD-Tritan

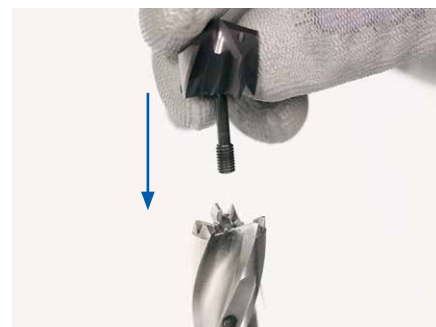
Montagem da ferramenta



- 1. Inserir e enroscar o parafuso de fixação especial**
Inserir o parafuso de fixação especial, com o lado rosqueado pequeno na frente, dentro do furo da cabeça de broca substituível. Em seguida enroscar o parafuso de fixação especial no sentido horário até o batente.



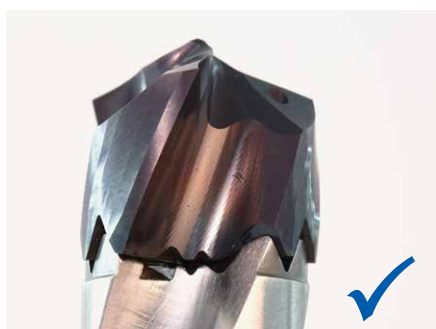
- 2. Limpar com ar comprimido**
Limpar o suporte de cabeça substituível e a cabeça de broca substituível com ar comprimido.



- 3. Encaixar a cabeça de broca substituível**
Encaixar a cabeça de broca substituível no suporte.

Nota:

No fornecimento o parafuso de fixação especial já está montado na cabeça de broca substituível. Quando solto, o parafuso de fixação especial pode ser novamente montado enroscando-o na cabeça de broca substituível.



- 4. Verificar o posicionamento da cabeça de broca**
Verificar se a ranhura de aparas e o dentado da cabeça de broca substituível e do suporte de cabeça substituível coincidem.
Em caso de não coincidência, girar a cabeça de broca substituível até a ranhura de aparas e o dentado coincidirem.

Resultado:

ranhura de aparas e o dentado coincidem (esquerda) | não coincidem (direita)



- 1 Cabo para chave TORX®
- 2 Suporte de cabeça substituível TTS
- 3 Chave TORX®
- 4 Cabeça de broca substituível com parafuso de fixação especial



5. Apertar o parafuso de fixação especial até o batente
 Manter a cabeça de broca substituível levemente pressionada no suporte, para que mantenha sua posição encaixada. Em seguida empurrar a chave TORX® no furo central do suporte de cabeça substituível, até o furo rosqueado do parafuso de fixação especial. Então apertar manualmente o parafuso de fixação especial com a chave TORX® no sentido anti-horário até o batente.



6. Apertar o parafuso de fixação especial com o torque de aperto

Apertar o parafuso de fixação especial por meio de um torquímetro compatível com bit sextavado interno, em combinação com a chave TORX®, até o torque de aperto predefinido.

Nota:

O torque de aperto predefinido do parafuso de fixação especial encontra-se no lado inferior do suporte de cabeça substituível.

Resultado:

O parafuso de fixação especial está apertado com o torque de aperto predefinido e a cabeça de broca substituível está firmemente conectada ao suporte de cabeça substituível. O procedimento de montagem está concluído.

Escopo do fornecimento:

- 1 Cabo para chave TORX®
- 2 Suporte de cabeça substituível TTS
- 3 Chave TORX®

Torques de aperto do parafuso de fixação especial

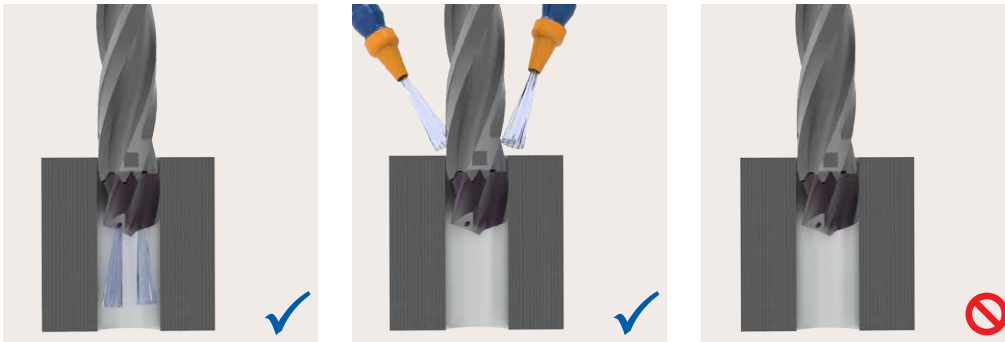
Faixa de diâmetro [mm]	Rosca do suporte de cabeça	Tamanho TORX®	Torque de aperto admissível transferível [Nm]
12,00 - 13,99	M3 x 0,5	T6	0,40
14,00 - 17,49	M3,5 x 0,6	T7	0,70
17,50 - 19,49	M4 x 0,7	T8	1,30
19,50 - 24,49	M5 x 0,8	T10	2,00
24,50 - 28,49	M6 x 1,0	T15	3,10
28,50 - 32,49	M6 x 1,0	T15	5,60

Instruções de aplicação para broca de cabeça substituível TTD-Tritan

A broca de cabeça substituível com aresta de corte tripla TTD-Tritan garante uma transferência de torque ideal na interface e, ao mesmo tempo, mantém elevada precisão de troca e concentricidade. A cabeça substituível pode ser trocada com rapidez através de um processo seguro, sendo impossível um erro de posicionamento. Para fixar a cabeça substituível com precisão no suporte, através do parafuso de fixação especial, está disponível uma chave TORX® compatível com cabo, que acompanha as ferramentas.

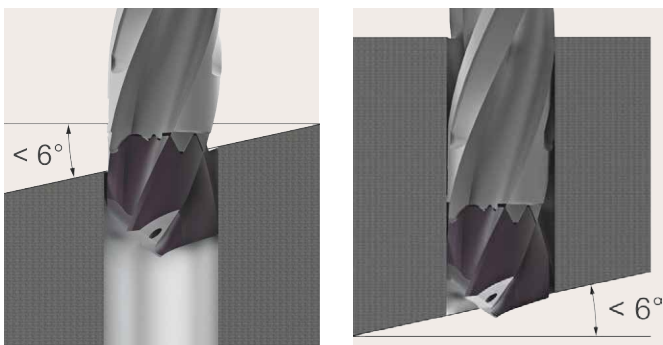
Situação do refrigerante:

Pressão do refrigerante dependente da profundidade do furo: 3xD: 8 bar | 5xD: 12 bar



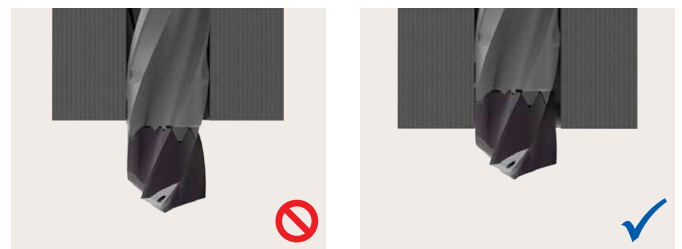
Ângulo máx. de entrada e saída:

Ao iniciar furo e na saída de superfícies inclinadas, reduzir v_f em 50 %.

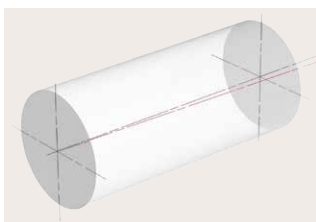


Furo passante:

Na saída do furo recomenda-se não efetuar reduções do valor de corte.



Precisão de concentricidade:



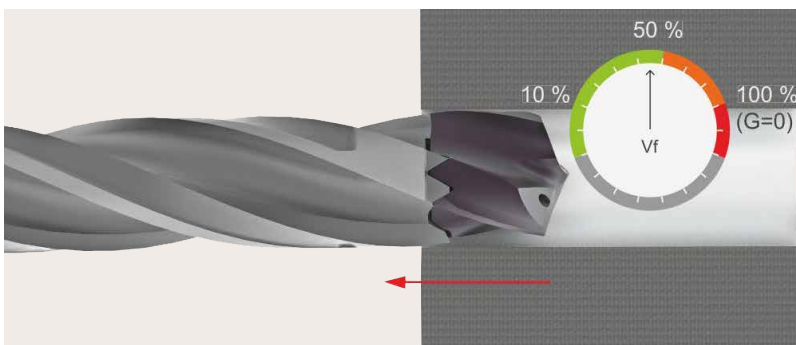
Máx. 0,02 mm



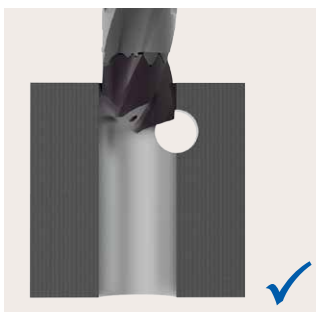
Máx. 0,04 mm

Sem marcha rápida no recuo:

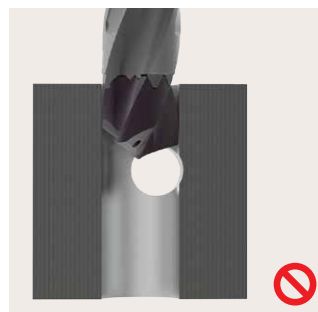
Para a velocidade de recuo recomenda-se 5x a velocidade de avanço.



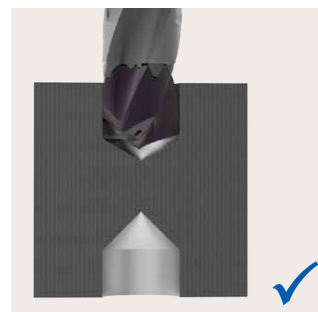
Situações de usinagem:



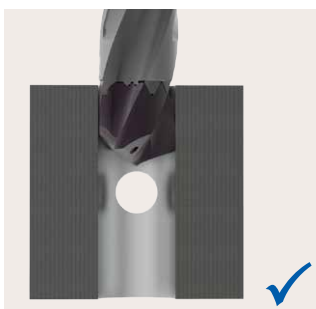
Furo descentralizado; Aresta de corte transversal no ataque



Furo descentralizado; Aresta de corte transversal não está no ataque



Penetração no furo oposto; $v_f = -50\%$



Furo centralizado e $\ll D$



Furo centralizado e $\approx D$



Furo centralizado e $\gg D$

Recomendação de valor de corte para brocas de metal duro

Avanço e velocidade de corte

Tritan-Drill-Steel | SCD66

Grupo de Usinagem por Corte MAPAL*		Material	Resistência mecânica/dureza [N/mm ²] [HRC]
P	P1	P1.1 Aços de construção, aços rápidos, aços revenidos e cementados, sem liga	< 700 N/mm ²
		P1.2 Aços de construção, aços rápidos, aços revenidos e cementados, sem liga	< 1200 N/mm ²
	P2	P2.1 Aços nitretados, cementados e revenidos, com liga	< 900 N/mm ²
		P2.2 Aços nitretados, cementados e revenidos, com liga	< 1400 N/mm ²
	P3	P3.1 Aços ferramenta, aços de rolamento, de molas e aços rápidos	< 900 N/mm ²
		P3.2 Aços ferramenta, aços de rolamento, de molas e aços rápidos	< 1500 N/mm ²
P4	P4.1 Aços inoxidáveis, ferríticos e martensíticos		
P5	P5.1 Aço fundido		
P6	P6.1 Aço fundido inoxidável, ferrítico e martensítico		
M	M1	M1.1 Aços inoxidáveis, austeníticos	< 700 N/mm ²
		M1.2 Aços inoxidáveis, ferríticos e austeníticos (Duplex)	< 1000 N/mm ²
	M2	M2.1 Aço fundido inoxidável, austenítico	< 700 N/mm ²
	M3	M3.1 Aço fundido inoxidável, ferrítico e martensítico (Duplex)	< 1000 N/mm ²
K	K1	K1.1 Ferro fundido de grafite lamelar (ferro fundido cinzento), GJL	< 300 N/mm ²
		K2.1 Ferro fundido de grafite esferoidal, GJS	< 500 N/mm ²
	K2	K2.2 Ferro fundido de grafite esferoidal, GJS	500-800 N/mm ²
		K2.3 Ferro fundido de grafite esferoidal, GJS	> 800 N/mm ²
	K3	K3.1 Ferro fundido de grafite vermicular, GJV; ferro fundido maleável, GJM	< 500 N/mm ²
		K3.2 Ferro fundido de grafite vermicular, GJV; ferro fundido maleável, GJM	> 500 N/mm ²

Tritan-Spot-Drill-Steel | SCD67

Grupo de Usinagem por Corte MAPAL*		Material	Resistência mecânica/dureza [N/mm ²] [HRC]
P	P1	P1.1 Aços de construção, aços rápidos, aços revenidos e cementados, sem liga	< 700 N/mm ²
		P1.2 Aços de construção, aços rápidos, aços revenidos e cementados, sem liga	< 1200 N/mm ²
	P2	P2.1 Aços nitretados, cementados e revenidos, com liga	< 900 N/mm ²
		P2.2 Aços nitretados, cementados e revenidos, com liga	< 1400 N/mm ²
	P3	P3.1 Aços ferramenta, aços de rolamento, de molas e aços rápidos	< 900 N/mm ²
		P3.2 Aços ferramenta, aços de rolamento, de molas e aços rápidos	< 1500 N/mm ²
P4	P4.1 Aços inoxidáveis, ferríticos e martensíticos		
P5	P5.1 Aço fundido		
P6	P6.1 Aço fundido inoxidável, ferrítico e martensítico		
M	M1	M1.1 Aços inoxidáveis, austeníticos	< 700 N/mm ²
		M1.2 Aços inoxidáveis, ferríticos e austeníticos (Duplex)	< 1000 N/mm ²
	M2	M2.1 Aço fundido inoxidável, austenítico	< 700 N/mm ²
	M3	M3.1 Aço fundido inoxidável, ferrítico e martensítico (Duplex)	< 1000 N/mm ²
K	K1	K1.1 Ferro fundido de grafite lamelar (ferro fundido cinzento), GJL	< 300 N/mm ²
		K2.1 Ferro fundido de grafite esferoidal, GJS	< 500 N/mm ²
	K2	K2.2 Ferro fundido de grafite esferoidal, GJS	500-800 N/mm ²
		K2.3 Ferro fundido de grafite esferoidal, GJS	> 800 N/mm ²

* Grupos de usinagem por corte MAPAL

	Velocidade de corte v_c [mm/min]				Avanço f [mm] com diâmetro da broca [mm]					
	Refrigeração interna	Refrigeração externa	MMS	Ar	4,00	5,50	7,50	10,50	14,50	20,00
	115	105	105		0,24	0,29	0,36	0,45	0,56	0,66
	105	85	85		0,30	0,37	0,45	0,57	0,70	0,83
	115	100	100		0,28	0,35	0,43	0,54	0,66	0,78
	80	70	70		0,24	0,29	0,35	0,43	0,52	0,62
	85	75	75		0,25	0,31	0,38	0,48	0,59	0,70
	70	65	65		0,21	0,26	0,32	0,40	0,48	0,57
	70	50	60		0,17	0,21	0,25	0,32	0,39	0,46
	115	100	100		0,28	0,35	0,43	0,54	0,66	0,78
	70	50	60		0,17	0,21	0,25	0,32	0,39	0,46
	55	35	35		0,11	0,14	0,17	0,22	0,27	0,32
	50	30	30		0,10	0,12	0,15	0,19	0,23	0,27
	55	35	35		0,11	0,14	0,17	0,22	0,27	0,32
	50	30	30		0,10	0,12	0,15	0,19	0,23	0,27
	140	100	100	100	0,34	0,44	0,56	0,73	0,91	1,10
	185	115	140	140	0,34	0,43	0,54	0,68	0,85	1,01
	115	85	85		0,30	0,38	0,47	0,59	0,73	0,87
	70	45	60		0,17	0,20	0,25	0,31	0,37	0,44
	105	90	90		0,32	0,40	0,50	0,64	0,79	0,94
	90	80	80		0,27	0,33	0,41	0,51	0,62	0,74

	Velocidade de corte v_c [mm/min]				Avanço f [mm] com diâmetro da broca [mm]				
	Refrigeração interna	Refrigeração externa	MMS	Ar	8,00	10,00	12,00	16,00	20,00
		160			0,080	0,097	0,113	0,141	0,164
		130			0,075	0,090	0,105	0,132	0,153
		145			0,080	0,097	0,113	0,141	0,164
		100			0,067	0,081	0,094	0,118	0,136
		95			0,076	0,092	0,107	0,134	0,155
		80			0,069	0,084	0,098	0,122	0,142
		65			0,053	0,065	0,075	0,094	0,109
		95			0,077	0,094	0,109	0,136	0,158
		65			0,037	0,045	0,053	0,066	0,076
		45			0,047	0,056	0,066	0,082	0,095
		40			0,039	0,047	0,055	0,068	0,079
		50			0,051	0,061	0,071	0,089	0,104
		45			0,040	0,048	0,056	0,071	0,082
		175			0,133	0,161	0,188	0,235	0,273
		160			0,113	0,137	0,160	0,200	0,232
		130			0,093	0,113	0,132	0,165	0,191
		70			0,053	0,065	0,075	0,094	0,109

Os valores de corte indicados são valores de referência.

Os dados opcionais para o caso de processamento correspondente devem ser determinados em ensaio ou durante o processamento.

Recomendação de valor de corte para brocas de metal duro

Avanço e velocidade de corte

MEGA-Speed-Drill-Steel | SCD62

Grupo de Usinagem por Corte MAPAL*	Material	Resistência mecânica/dureza [N/mm ²] [HRC]
P	P1.1 Aços de construção, aços rápidos, aços revenidos e cementados, sem liga	< 700 N/mm ²
	P1.2 Aços de construção, aços rápidos, aços revenidos e cementados, sem liga	< 1200 N/mm ²
	P2.1 Aços nitretados, cementados e revenidos, com liga	< 900 N/mm ²
	P2.2 Aços nitretados, cementados e revenidos, com liga	< 1400 N/mm ²
	P3.1 Aços ferramenta, aços de rolamento, de molas e aços rápidos	< 900 N/mm ²
	P3.2 Aços ferramenta, aços de rolamento, de molas e aços rápidos	< 1500 N/mm ²
	P4.1 Aços inoxidáveis, ferríticos e martensíticos	
	P5.1 Aço fundido	
P6.1 Aço fundido inoxidável, ferrítico e martensítico		
M	M1.1 Aços inoxidáveis, austeníticos	< 700 N/mm ²
	M1.2 Aços inoxidáveis, ferríticos e austeníticos (Duplex)	< 1000 N/mm ²
	M2.1 Aço fundido inoxidável, austenítico	< 700 N/mm ²
	M3.1 Aço fundido inoxidável, ferrítico e martensítico (Duplex)	< 1000 N/mm ²
K	K1.1 Ferro fundido de grafite lamelar (ferro fundido cinzento), GJL	< 300 N/mm ²
	K2.1 Ferro fundido de grafite esferoidal, GJS	< 500 N/mm ²
	K2.2 Ferro fundido de grafite esferoidal, GJS	500-800 N/mm ²
	K2.3 Ferro fundido de grafite esferoidal, GJS	> 800 N/mm ²
	K3.1 Ferro fundido de grafite vermicular, GJV; ferro fundido maleável, GJM	< 500 N/mm ²
	K3.2 Ferro fundido de grafite vermicular, GJV; ferro fundido maleável, GJM	> 500 N/mm ²

Recomendação de valor de corte para broca de cabeça substituível

Avanço e velocidade de corte

TTD-Tritan | Tipo 01 - Uni

Grupo de Usinagem por Corte MAPAL*	Material	Resistência mecânica/dureza [N/mm ²] [HRC]
P	P1.1 Aços de construção, aços rápidos, aços revenidos e cementados, sem liga	< 700 N/mm ²
	P1.2 Aços de construção, aços rápidos, aços revenidos e cementados, sem liga	< 1200 N/mm ²
	P2.1 Aços nitretados, cementados e revenidos, com liga	< 900 N/mm ²
	P2.2 Aços nitretados, cementados e revenidos, com liga	< 1400 N/mm ²
	P3.1 Aços ferramenta, aços de rolamento, de molas e aços rápidos	< 900 N/mm ²
	P3.2 Aços ferramenta, aços de rolamento, de molas e aços rápidos	< 1500 N/mm ²
	P4.1 Aços inoxidáveis, ferríticos e martensíticos	
	P5.1 Aço fundido	
P6.1 Aço fundido inoxidável, ferrítico e martensítico		
K	K1.1 Ferro fundido de grafite lamelar (ferro fundido cinzento), GJL	< 300 N/mm ²
	K2.1 Ferro fundido de grafite esferoidal, GJS	< 500 N/mm ²
	K2.2 Ferro fundido de grafite esferoidal, GJS	500-800 N/mm ²
	K2.3 Ferro fundido de grafite esferoidal, GJS	> 800 N/mm ²
	K3.1 Ferro fundido de grafite vermicular, GJV; ferro fundido maleável, GJM	< 500 N/mm ²
	K3.2 Ferro fundido de grafite vermicular, GJV; ferro fundido maleável, GJM	> 500 N/mm ²

* Grupos de usinagem por corte MAPAL

	Velocidade de corte v_c [mm/min]				Avanço f [mm] com diâmetro da broca [mm]					
	Refrigeração interna	Refrigeração externa	MMS	Ar	3,00	4,50	6,50	9,50	14,00	20,00
	170	155	155		0,13	0,17	0,22	0,28	0,36	0,44
	155	130	130		0,17	0,21	0,27	0,35	0,45	0,54
	170	145	145		0,16	0,20	0,26	0,33	0,42	0,51
	120	100	100		0,13	0,17	0,21	0,27	0,34	0,41
	130	110	110		0,14	0,18	0,23	0,30	0,38	0,46
	100	95	95		0,12	0,15	0,19	0,25	0,31	0,38
	100	75	85		0,09	0,12	0,15	0,20	0,25	0,30
	170	145	145		0,16	0,20	0,26	0,33	0,42	0,51
	100	75	85		0,09	0,12	0,15	0,20	0,25	0,30
	65	40	40		0,07	0,09	0,12	0,15	0,19	0,23
	60	35	35		0,06	0,08	0,10	0,13	0,16	0,20
	65	40	40		0,07	0,09	0,12	0,15	0,19	0,23
	60	35	35		0,06	0,08	0,10	0,13	0,16	0,20
	150	105	105	105	0,15	0,21	0,28	0,37	0,49	0,60
	200	125	150	150	0,15	0,20	0,26	0,35	0,45	0,55
	125	95	95		0,14	0,18	0,23	0,30	0,39	0,47
	115	100	100		0,15	0,19	0,25	0,32	0,42	0,51
	100	90	90		0,13	0,16	0,20	0,26	0,33	0,40

	Velocidade de corte v_c [mm/min]				Avanço f [mm] com diâmetro da broca [mm]					
	Refrigeração interna	Refrigeração externa	MMS	Ar	12,00	14,50	17,50	21,50	26,00	32,00
	90	80	80		0,37	0,42	0,46	0,51	0,54	0,55
	80	70	70		0,46	0,52	0,58	0,64	0,68	0,69
	90	75	75		0,44	0,49	0,55	0,60	0,64	0,66
	65	55	55		0,35	0,39	0,43	0,48	0,50	0,51
	70	60	60		0,39	0,44	0,49	0,54	0,58	0,59
	55	50	50		0,32	0,36	0,40	0,44	0,47	0,48
	55	40	45		0,26	0,29	0,32	0,36	0,38	0,39
	90	75	75		0,44	0,49	0,55	0,60	0,64	0,66
	55	40	45		0,26	0,29	0,32	0,36	0,38	0,39
	110	75	75	75	0,60	0,69	0,77	0,85	0,91	0,93
	145	90	110	110	0,56	0,64	0,71	0,78	0,83	0,85
	90	70	70		0,49	0,55	0,61	0,67	0,72	0,73
	55	35	45		0,32	0,36	0,40	0,44	0,47	0,48
	80	70	70		0,52	0,59	0,66	0,72	0,77	0,78
	70	65	65		0,42	0,47	0,52	0,57	0,61	0,62

Os valores de corte indicados são valores de referência.

Os dados opcionais para o caso de processamento correspondente devem ser determinados em ensaio ou durante o processamento.



ALARGAR

Introdução

Ampliação do programa	84
Visão geral dos insertos intercambiáveis	86
Visão geral dos materiais de corte	88
Visão geral dos ressaltos condutores de aparas	90
Chave de denominação	92

Insertos intercambiáveis tangenciais

CTHQ	96
CTNQ	102
FTHQ	104
FTNQ	110
STHD - STHE	112
WTHQ	114

Insertos intercambiáveis radiais

Usinagem de ferro fundido	
CCGW	120
CCHT	121
SPGW - SCGW	123
SPHT - SCHT	124
TCHT	127
Usinagem mista	
CCHT	130
SCHT	131

Anexo técnico

Recomendação de valor de corte	132
--------------------------------------	-----

AMPLIAÇÃO DO PROGRAMA

Nova série de materiais de corte para alargar materiais **P M K**

Para a nova série de materiais de corte foram desenvolvidos não apenas os revestimentos ideais em seu próprio equipamento de revestimento, pois também foram otimizados o substrato de metal duro das arestas de corte, bem como as geometrias e ressaltos condutores de aparas para as usinagens. Dependendo das condições gerais presentes, pode-se escolher entre materiais de corte revestidos com PVD e CVD.

Além dos insertos intercambiáveis ISO padrão e especiais, a MAPAL também oferece os recém-desenvolvidos insertos intercambiáveis ISO tangenciais "press-to-size" com a nova série de materiais de corte. Estes são um complemento econômico, e portanto ideal, às arestas de corte retificadas de alta precisão, sendo utilizados em aplicações que permitem tolerâncias maiores.

Seleção de um material de corte

Os novos materiais de corte cobrem uma ampla faixa de propriedades, entre resistência ao desgaste e tenacidade. A denominação do material de corte é estruturada de tal modo que a tenacidade aumenta com a numeração crescente.

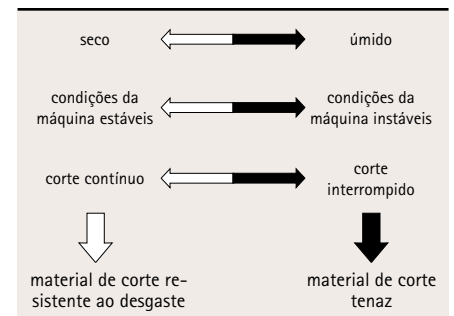
Exemplo: HC740 é mais tenaz que HC720 (quanto mais tenaz é um material de corte, menor é sua resistência mecânica).

1. Materiais de corte revestidos com CVD (HC...) são a primeira escolha para alargar materiais K, P e M, com sua utilização obtém-se o maior tempo de vida útil.
2. Selecione o material da sua peça conforme MZG (grupos de usinagem por corte MAPAL, ver página dobrada na capa).
3. Selecione na **tabela "Visão geral dos materiais de corte"** o tipo que se encontra abaixo do material da peça desejado.
4. Dependendo das condições gerais (ver **tabela "Condições gerais"**) deve-se escolher um material de corte revestido com CVD mais resistente ao desgaste ou mais tenaz.
5. Se as condições gerais predominam no sentido das setas pretas e não é possível evitar rupturas, apesar de um tipo de CVD mais tenaz, deve-se mudar para materiais de corte revestidos com PVD.

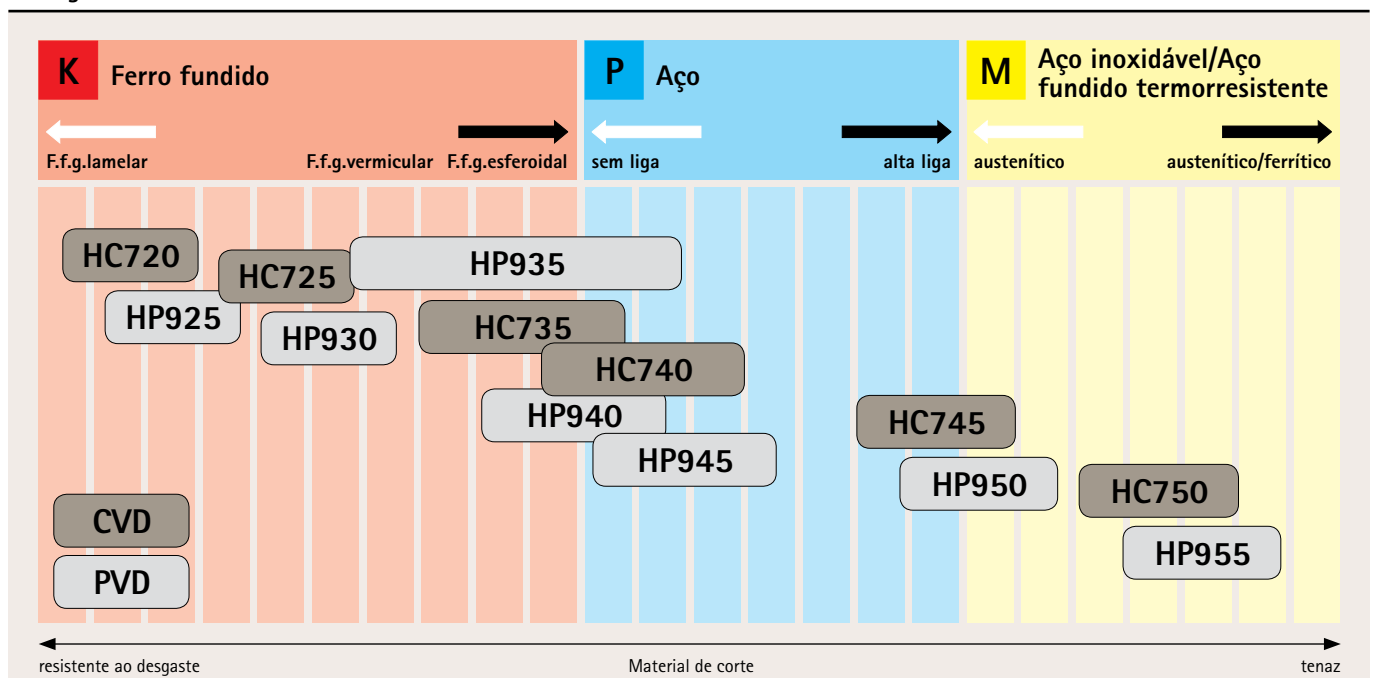
VISÃO GERAL

- Nova série de materiais de corte para alargar materiais K, P e M
- Arestas de corte retificadas com ressaltos condutores de aparas otimizados
- Arestas de corte prensadas para usinagem média e de desbaste:
- Complemento econômico para as arestas de corte retificadas de alta precisão
- Aplicação em casos de maior tolerância de perfuração admissível
- Estão disponíveis arestas de corte para atender a todas as exigências de precisão e custo

Condições gerais



Visão geral dos materiais de corte



Nova série de materiais de corte para usinagem mista de **N+K** e **N+P**

Devido a novas combinações de materiais e consequentes exigências crescentes ao material de corte, a MAPAL lançou no mercado uma nova série de insertos intercambiáveis ISO.

A combinação dos materiais alumínio e aço sinterizado, tal como a indústria automotiva aplica, por exemplo, na fabricação do bloco de cilindros, altera de modo decisivo os desafios para a usinagem. Para prevenir um desgaste prematuro e uma reação química entre a liga de ferro no aço sinterizado e o alumínio, a MAPAL desenvolveu um material de corte totalmente novo. Os substratos de metal duro foram adaptados e as micro e macrogeometrias da aresta de corte foram otimizadas com ângulos de corte ajustados. Adicionalmente, a MAPAL desenvolveu um

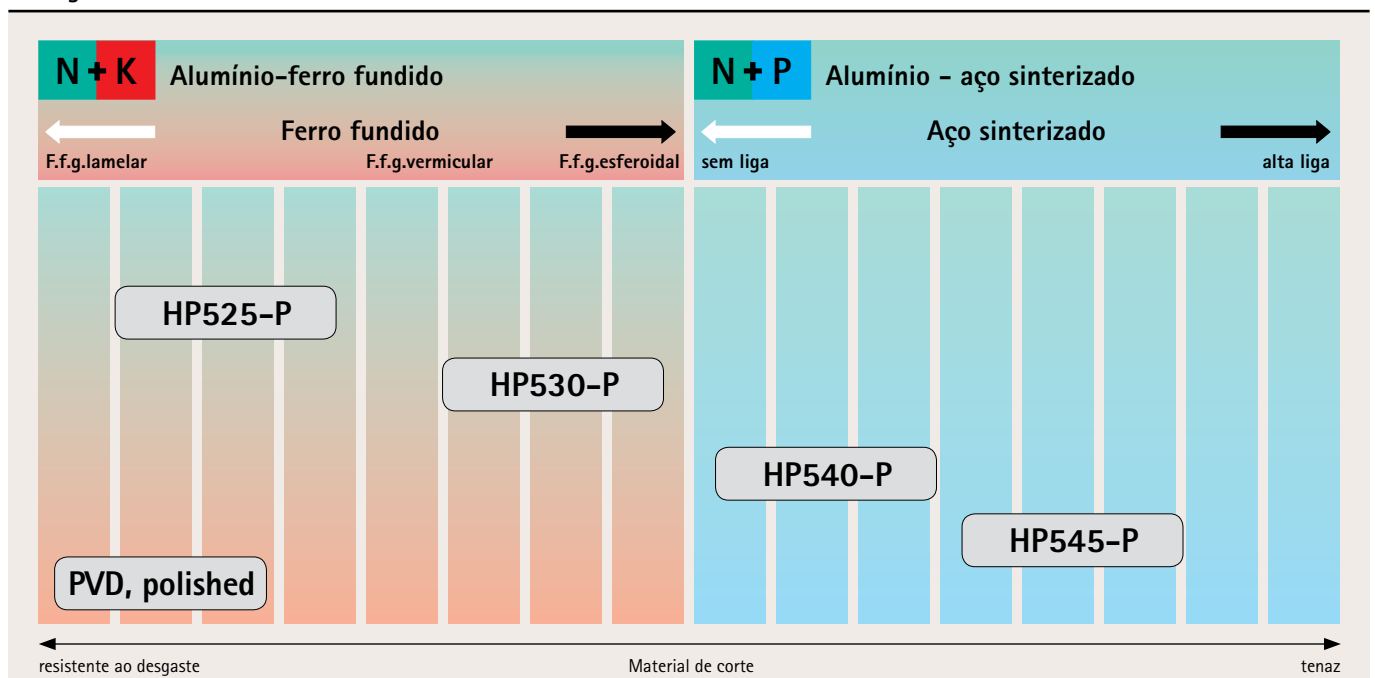
novo revestimento de PVD. O novo revestimento previne a formação de uma aresta de corte com material acumulado no alumínio e, além disso, o material de corte é tão resistente ao desgaste e calor que a usinagem da parte em ferro fundido/aço sinterizado pode ser executada com altíssima qualidade.



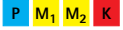
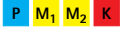
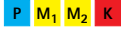
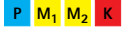
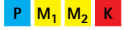







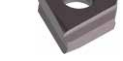
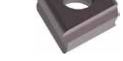


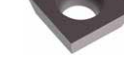

Seleção de um material de corte


1. Selecione na **tabela "Visão geral dos materiais de corte"** o tipo que se encontra abaixo do material da peça desejado.
2. Para a usinagem mista de alumínio-ferro fundido, a primeira escolha é o tipo HP530-P, já para alumínio-aço é o tipo HP545-P.
3. Uma vez assegurado um processo estabilizado com desgaste normal, para um tempo de vida útil mais longo pode-se escolher um tipo mais resistente ao desgaste – HP525-P para alumínio-ferro fundido ou HP540-P alumínio-aço.

Visão geral dos materiais de corte

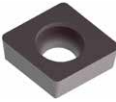
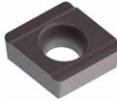
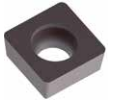
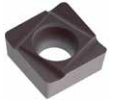

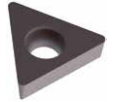
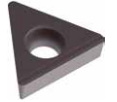

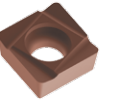


visão geral dos insertos intercambiáveis

Tipo de inserto	Tecnologia tangencial					
	CTHQ...	CTNQ...	FTHQ...	FTNQ...	STHD / STHE...	WTHQ...
						
						
						
Características	Número de arestas de corte	4	4	4	4	6
	Tamanho do inserto	06 / 09 / 12	09 / 12	06 / 09 / 12	09 / 12	06 / 09
	Faixa de diâmetro	a partir de 28 mm	a partir de 41 mm	a partir de 22 mm	a partir de 30 mm	a partir de 37 mm
	Direção de corte	E / D	E / D	E / D	E / D	N
	Alargar – Neutro	■	■	■	■	■
	Alargar – Geometria em arco	■		■		■
	Rebaixar / chanfrar				■	
Aplicação	Desbastar	■	■	■	■	■
	Usinagem média	■	■	■	■	■
	Acabamento	■		■		■
Qualidade	Metal duro retificado	■		■	■	■
	Metal duro prensado		■		■	
Página	96	102	104	110	112	114

 Nova série de materiais de corte para aço, aço inoxidável, aço fundido termorresistente (materiais para turbocompressor) e ferro fundido.

 Nova série de materiais de corte para usinagem mista.

Tecnologia radial									
	CCGW...	CCHT...	SPGW/SCGW...	SPHT/SCHT...	SPHT/SCHT...	TCHT...		CCHT...	SCHT...
	K	K	K	K	K	K	K	N+K N+P	N+K N+P
									
	2	2	4	4	2	3	1	2	4
	06 / 09	06 / 09 / 12	06 / 09 / 12	06 / 09 / 12	06 / 09 / 12	06 / 09 / 11 / 16		09	09
	a partir de 17 mm	a partir de 17 mm	a partir de 17 mm	a partir de 17 mm	a partir de 17 mm	a partir de 15 mm	a partir de 15 mm	a partir de 24 mm	a partir de 25 mm
	N	E / D	N	E / D	X	E / D	N	E / D	E / D
	■	■	■	■	■	■	■	■	■
	■	■	■	■	■	■	■	■	■
	■	■	■	■	■	■	■	■	■
	■	■	■	■	■	■	■	■	■
	120	121	123	124	126	127	129	130	131

Visão geral dos materiais de corte:

Tipos e descrição dos tipos

Material de corte	Denominação do material de corte	Composição do revestimento	Cor do revestimento	Campo de aplicação	Aplicação recomendada
Revestida com CVD	HC704	TiCN+TiN	Dourado	●	Metal duro de granulação finíssima com revestimento CVD resistente ao desgaste para a usinagem de ferro fundido de grafite lamelar e ferro fundido de grafite esférico sob altas velocidades de corte. Com corte liso para acabamento.
	HC709	TiCN+TiN	Dourado	●	Metal duro de granulação fina com revestimento CVD resistente ao desgaste para a usinagem de ferro fundido de grafite lamelar e ferro fundido de grafite esférico sob altas velocidades de corte. Com corte liso até corte levemente interrompido para acabamento.
	HC720	TiCN+Al ₂ O ₃	Preto	●	Metal duro de granulação finíssima, altíssima resistência térmica e revestimento CVD multicamadas com camada de cobertura de Al ₂ O ₃ para a usinagem de ferro fundido de grafite lamelar e ferro fundido de grafite esférico sob altas velocidades de corte. Para corte liso até corte levemente interrompido, para usinagem média.
	HC725	TiCN+Al ₂ O ₃	Preto	●	Metal duro de granulação fina, grande resistência ao desgaste e revestimento CVD multicamadas com camada de cobertura de Al ₂ O ₃ para a usinagem de ferro fundido de grafite lamelar e ferro fundido de grafite esférico sob altas velocidades de corte. Para corte liso até corte levemente interrompido, para usinagem média até usinagem de desbaste.
	HC735	TiCN+Al ₂ O ₃	Preto	✚	Metal duro de granulação finíssima e relação equilibrada entre desgaste e tenacidade, revestimento CVD multicamadas com camada de cobertura de Al ₂ O ₃ para a usinagem de ferro fundido de grafite lamelar e ferro fundido de grafite esférico sob altas velocidades de corte. Para corte interrompido ou condições instáveis, para usinagem média até usinagem de desbaste.
	HC740	TiCN+Al ₂ O ₃	Preto	●	Metal duro de granulação fina e grande resistência ao desgaste com revestimento CVD multicamadas e camada de cobertura de Al ₂ O ₃ . Para corte liso até levemente interrompido, usinagem média até usinagem de desbaste em ferro fundido de grafite esférico GJS, aço sem liga e aço fundido termorresistente.
	HC745	TiCN+Al ₂ O ₃	Preto	✚	Metal duro de granulação fina e relação equilibrada entre desgaste e tenacidade, revestimento CVD multicamadas com camada de cobertura de Al ₂ O ₃ para usinagem sob velocidades de corte mais elevadas. Para corte interrompido ou condições instáveis e materiais com elevada resistência à tração, aços de alta liga até aço inoxidáveis, bem como aço fundido termorresistente.
	HC750	TiCN+Al ₂ O ₃	Preto	✚	Metal duro de granulação fina e relação equilibrada de tenacidade, com revestimento CVD multicamadas e camada de cobertura de Al ₂ O ₃ . Para corte interrompido ou condições instáveis e materiais com altíssima resistência à tração, aço inoxidáveis até aços fundidos termorresistentes.
Revestida com PVD	HP925	AlTiCrN	Preto antracito	●	Metal duro de granulação finíssima com camada de cobertura PVD. Tipo para semi-usinagem e usinagem de desbaste de ferro fundido de grafite lamelar e ferro fundido de grafite esférico.
	HP930	AlTiCrN	Preto antracito	●	Metal duro de granulação fina com camada de cobertura PVD. Tipo para semi-usinagem e usinagem de desbaste de ferro fundido de grafite lamelar e ferro fundido de grafite esférico.
	HP935	AlTiCrN	Preto antracito	✚	Metal duro de granulação finíssima e tenacidade, com camada de cobertura PVD. Tipo para alargar na área de usinagem de desbaste até semi-usinagem com interrupções de corte e condições instáveis na usinagem de ferro fundido de grafite esférico.
	HP940	AlTiCrN	Preto antracito	✚	Metal duro de granulação fina com camada de cobertura PVD. Tipo para alargar na área de usinagem de desbaste até semi-usinagem, com interrupções do corte ou condições instáveis na usinagem de ferro fundido de grafite esférico.
	HP945	AlTiCrN	Preto antracito	✚	Metal duro de granulação fina com camada de cobertura PVD. Para alargar aços e aços inoxidáveis, bem como aço fundido termorresistente.
	HP950	TiAlSiN	Cobre	✚	Granulação fina tenaz com camada de PVD. Para alargar materiais com altíssima resistência à tração, aços inoxidáveis e aços fundidos termorresistentes.
	HP955	TiAlSiN	Cobre	✚	Granulação fina tenaz e tenacidade equilibrada com camada de PVD. Para alargar materiais com altíssima resistência à tração, aços inoxidáveis até aços fundidos termorresistentes.
Revestida com PVD, usinagem mista	HP525-P	TiAlXN	Marrom dourado	●	Metal duro revestido com PVD, especialmente adequado para a usinagem mista de alumínio com ferro fundido de grafite lamelar/esférico e corte liso.
	HP530-P	TiAlXN	Marrom dourado	●	Metal duro revestido com PVD, especialmente adequado para a usinagem mista de alumínio com ferro fundido de grafite lamelar/esférico e corte liso até levemente interrompido.
	HP540-P	TiAlXN	Marrom dourado	●	Metal duro revestido com PVD, especialmente adequado para a usinagem mista de alumínio com aço sinterizado e corte liso até levemente interrompido.
	HP545-P	TiAlXN	Marrom dourado	●	Metal duro revestido com PVD, com uma relação equilibrada de tenacidade, especialmente adequado para a usinagem mista de alumínio com aço sinterizado e corte levemente até fortemente interrompido.

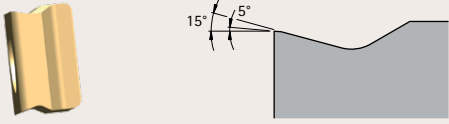
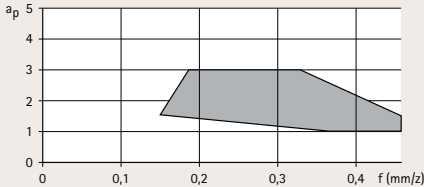
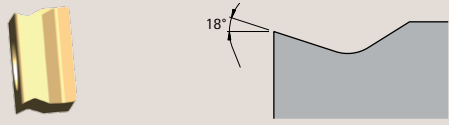
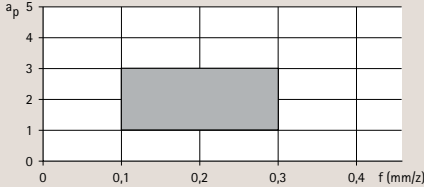
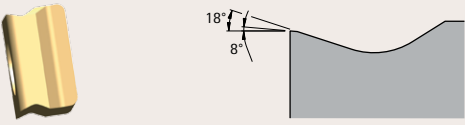
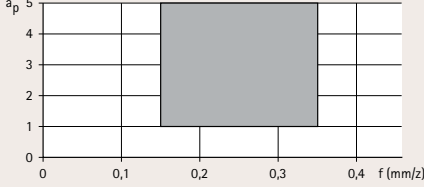
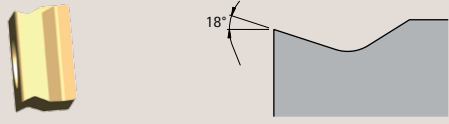
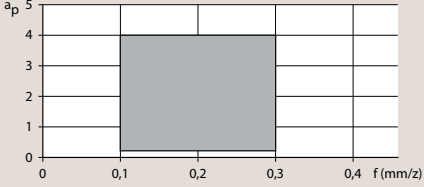
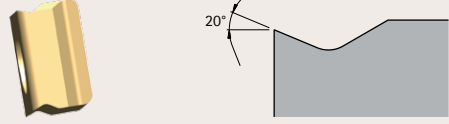
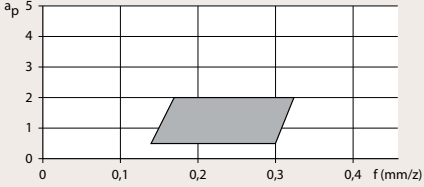
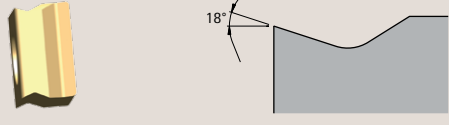
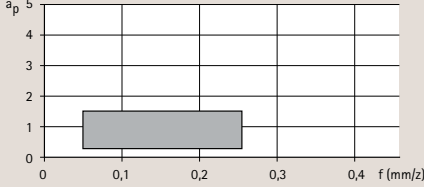
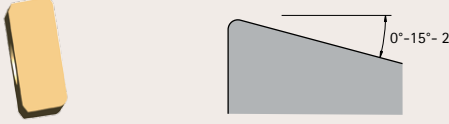
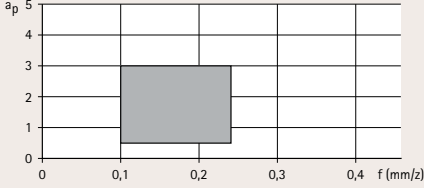
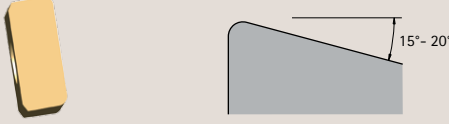
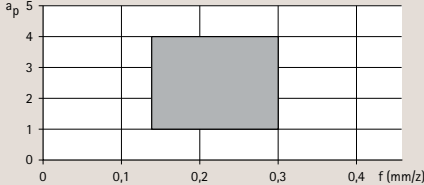
Campo de aplicação: ✚ Usinagem instável

● Usinagem em geral

● Usinagem estável

Visão geral dos ressaltos condutores de aparas - Alargar

Insertos intercambiáveis tangenciais

	Tipo	Retificado (tolerância H)	Prensado (tolerância N)	Arredonda- mento da aresta	Diagrama
Desbastar	A53 	P	P	++	
		M ₁	M ₁		
		M ₂	M ₂		
	A32 	P	P	++	
		M ₁	M ₁		
		M ₂	M ₂		
H02 	P	P	++		
	M ₁	M ₁			
	M ₂	M ₂			
Usinagem média	A32 	P	P	++	
		M ₁	M ₁		
		M ₂	M ₂		
	A56 	P	P	+	
M ₁		M ₁			
M ₂		M ₂			
Acabamento	A31 	P	P	+	
		M ₁	M ₁		
		M ₂	M ₂		
Aplicação universal	D01 	P	P	+	
		M ₁	M ₁		
		M ₂	M ₂		
	D02 	P	P	++	
		M ₁	M ₁		
		M ₂	M ₂		

Insertos intercambiáveis radiais

	Tipo	ISO 513	Arredonda-mento da aresta	Diagrama
Usinagem mista	1W	P M K N S	+	
	2W	P M K N S	+	
	1R	P M K N S	+	
	2R	P M K N S	+	
	X11	P M K N S	+	
	X21	P M K N S	+	

Identificação dos insertos intercambiáveis prensados "press-to-size"



0 = aresta de canto afiada | + = pouco arredondada | ++ = meio arredondada | +++ = muito arredondada

Chave de denominação para insertos intercambiáveis tangenciais

C
T
H
Q
09
05
08

Forma do inserto

C (80°)
F (70°)
S (90°)
W (80°)

Tolerância

	d [mm]	s [mm]
H	±0,013	±0,025
G	±0,025	±0,13
N	±0,05 - ±0,15	±0,025
M	±0,05 - ±0,15	±0,13

Tipo de inserto

Espeçura do inserto

Código numérico	s [mm]
03	3,18
T3	3,97
04	4,76
05	5,56
06	6,35
07	7,94

Raio da aresta

Código numérico	r [mm]
00	0
04	0,4
08	0,8
12	1,2
20	2,0
30	3,0

Inserto intercambiável

T
Tangencial

Tamanho do inserto

Circulo interno					
d [mm]	W	C	F	L	S
6,35	-	06/09	06	-	06
10,16	07	-	-	-	-
9,525	-	09	09	15	09
12,7	-	12	12	-	-
13,65	09	-	-	-	-

A 3 2 | **L** | **0 0** | **B 0 4 1** - **H C 7 3 5** - **P**

Ressalto condutor de aparas

Código de letras
A 01...99
C 01...99
D 01...99
G 01...99
H 01...99

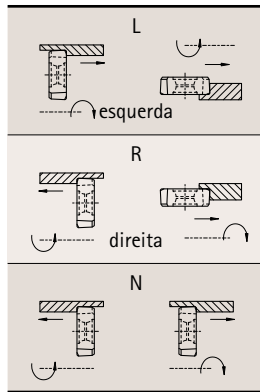
Ângulo de posicionamento

Alargar	
Geometria em arco	
Código numérico	Ângulo
00	0°
10	10°

Material de corte

HC735
(Exemplo)

Direção de corte



Geometria em arco

Geometria em arco			
	Código numérico	Raio	
Posição de montagem	B012	12	CTHQ/FTHQ/WTHQ
	B016	16	
	B021	21	
	B026	25	
	B041	40	
	B081	80	

Apenas em arestas de corte polidas

Código de letras	Modelo
P	aresta de corte polida

Chave de denominação para insertos intercambiáveis radiais

T C H T 09 T 3

Forma do inserto

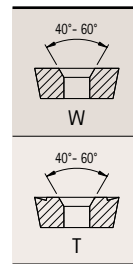
S (90°)	
C (80°)	
T (60°)	
D (55°)	
V (35°)	

Tolerância

	d [mm]	m [mm]	s [mm]
H	±0,013	±0,013	±0,025
G	±0,025	±0,025	de ±0,05 até ±0,13 *
M	de ±0,05 até ±0,15 *	de ±0,08 até ±0,20 *	de ±0,05 até ±0,13 *

* A tolerância depende do tamanho do inserto

Tipo de inserto



Tamanho do inserto

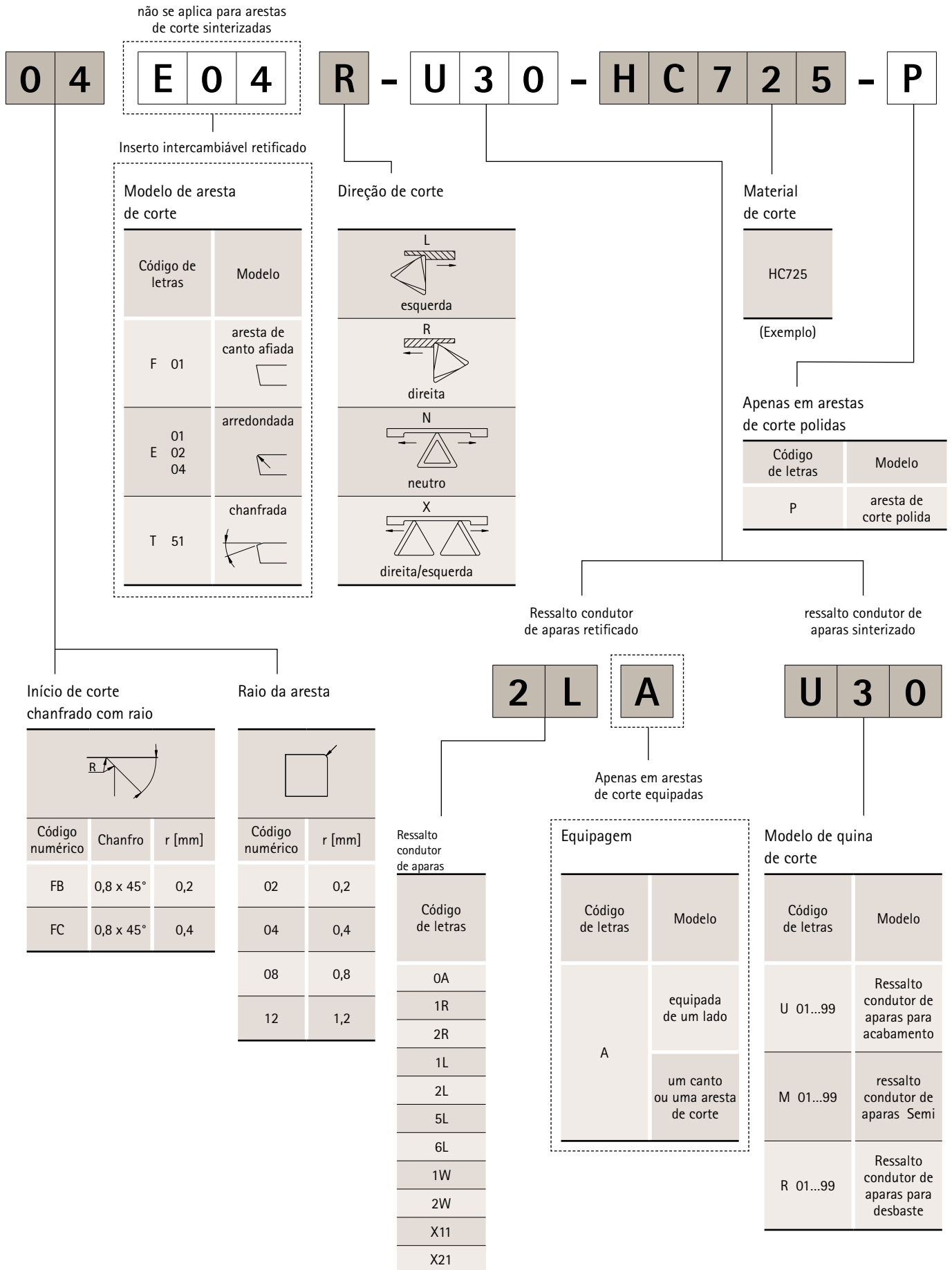
Círculo interno					
d [mm]	S	C	T	D	V
5,56	-	05	09	-	-
6,35	06	06	11	07	11
6,70	-	-	-	-	-
7,938	07	08	-	-	-
9,525	09	09	16	11	16
9,60	-	-	-	-	-
12,70	12	12	22	15	-
15,875	15	-	-	-	-

Ângulo livre

B	5°
C	7°
P	11°

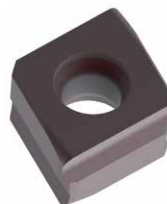
Espessura do inserto

Código numérico	s [mm]
T1	1,98
02	2,38
03	3,18
T3	3,97
04	4,76



CTHQ

Insertos intercambiáveis tangenciais, com quatro arestas de corte, furo cego, com geometria em arco



	Metal duro					
Material	P		M ₁			
	sem liga	com liga	sem liga	com liga	austenítico	ferrítico
Revestimento	CVD		PVD		CVD	PVD
Tipo de material de corte	HC740	HC745	HP945	HP950	HC750	HP955
Modelo de aresta de corte	A53	A53	A53	A53	A32	A32

CTHQ a partir de ø 65 mm		a _p máx. [mm]						
Desbastar	CTHQ060408...L00B021-...	1,5 - 2,5	30950046			30951499	30951571	
	CTHQ a partir de ø 65 mm							
	CTHQ090508...L00B041-...	1,5 - 3,0	30933714	30933715	30933716	30933717	30933718	30933719
		1,5 - 4,0						
	CTHQ090512...L00B041-...	1,5 - 3,0	30950047					
		1,5 - 4,0						
	CTHQ a partir de ø 78 mm							
	CTHQ120608...L00B081-...	1,5 - 3,0	30933733	30933734				
		1,5 - 5,0						
	CTHQ120612...L00B081-...	1,5 - 3,0	30950048					
1,5 - 5,0								

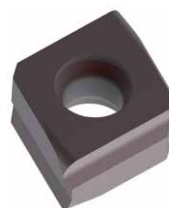
Modelo de aresta de corte		A32		A32				
CTHQ a partir de ø 35 mm		a _p máx. [mm]						
Usinagem média	CTHQ060404...L00B021-...	0,5 - 2,0	30950049					
	CTHQ060408...L00B021-...	0,5 - 2,0	30988731	30988740				
	CTHQ a partir de ø 65 mm							
	CTHQ090504...L00B041-...	0,5 - 2,0	30950080		30988741			
	CTHQ090508...L00B041-...	0,5 - 2,0	30988732		30988742			
	CTHQ090512...L00B041-...	0,5 - 2,0	30988733		30988743			
	CTHQ a partir de ø 78 mm							
	CTHQ120608...L00B081-...	0,5 - 2,0	30988734		30988744			
CTHQ120612...L00B081-...	0,5 - 2,0	30988735		30988745				

Modelo de aresta de corte								
CTHQ a partir de ø 35 mm		a _p máx. [mm]						
Acabamento	CTHQ060404...L00B021-...	0,2 - 1,5						
	CTHQ060408...L00B021-...	0,2 - 1,5						
	CTHQ a partir de ø 65 mm							
	CTHQ090504...L00B041-...	0,2 - 1,5						
CTHQ090508...L00B041-...	0,2 - 1,5							

Modelo direito sob consulta.

CTHQ

Insertos intercambiáveis tangenciais, com quatro arestas de corte, furo passante, com geometria em arco



	Metal duro					
Material	P				M ₁	
	sem liga		com liga		austenítico	
Revestimento	← resistente ao desgaste		→ tenaz		← resistente ao desgaste	
	CVD		PVD		PVD	
Tipo de material de corte	HC740	HC745	HP945	HP950	HC750	HP955
Modelo de aresta de corte	A53	A53	A53	A53	A32	A32

CTHQ a partir de ø 40 mm		a _p máx. [mm]						
Desbastar	CTHQ060408...L10B021-...	1,5 - 2,5	30950081			30933712	30933713	
	CTHQ a partir de ø 65 mm							
	CTHQ090508...L10B041-...	1,5 - 3,0	30933783	30933784	30933785	30933786	30933787	30933788
		1,5 - 4,0						
	CTHQ a partir de ø 78 mm							
CTHQ120608...L10B081-...	1,5 - 3,0	30950082						
	1,5 - 5,0							

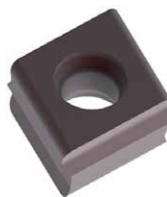
Modelo de aresta de corte		A32		A32			
CTHQ a partir de ø 40 mm		a _p máx. [mm]					
Usinagem média	CTHQ060404...L10B021-...	0,5 - 2,0					
	CTHQ060408...L10B021-...	0,5 - 2,0	30988748		30988753		
	CTHQ a partir de ø 65 mm						
	CTHQ090504...L10B041-...	0,5 - 2,0	30950083		30988754		
	CTHQ090508...L10B041-...	0,5 - 2,0	30988749		30988755		
	CTHQ a partir de ø 78 mm						
CTHQ120608...L10B081-...	0,5 - 2,0	30988750		30988756			

Modelo direito sob consulta.

Modelo de aresta de corte							
CTHQ a partir de ø 40 mm		a _p máx. [mm]					
Acabamento	CTHQ060408...L10B021-...	0,2 - 1,5					
	CTHQ a partir de ø 65 mm						
	CTHQ090504...L10B041-...	0,2 - 1,5					
	CTHQ090508...L10B041-...	0,2 - 1,5					

CTHQ

Insertos intercambiáveis tangenciais, com quatro arestas de corte, sem geometria em arco



Material	P				Metal duro				
	sem liga		com liga		M ₁		M ₂		
Revestimento	CVD		PVD		CVD	PVD	CVD		
Tipo de material de corte	HC740	HC745	HP945	HP950	HC750	HP955	HC740	HC745	HC750
Modelo de aresta de corte	A53	A53	A53	A53	A32	A32	H02	H02	H02
	←	→	←	→	←	→	←	→	←
	resistente ao desgaste	tenaz	resistente ao desgaste	tenaz	resistente ao desgaste	tenaz	resistente ao desgaste	tenaz	resistente ao desgaste

CTHQ a partir de ϕ 28 mm a_p máx. [mm]

Desbastar	CTHQ060408...L-...	1,5 - 2,5	30933830	30933831	30933832	30933833	30933834	30933835	30980615	30980616	30980617	
	CTHQ060408...R-...	1,5 - 2,5	30933836	30933837	30933838	30933839			30980621	30980622	30980623	
	CTHQ a partir de ϕ 41 mm											
	CTHQ090508...L-...	1,5 - 3,0	30933840	30933841	30933842	30933843	30950084	30950085	30980629	30980630	30980631	
		1,5 - 4,0										
	CTHQ090508...R-...	1,5 - 3,0	30933844		30933845		30950086	30950087	30980712	30980713	30980714	
		1,5 - 4,0										
	CTHQ a partir de ϕ 54 mm											
	CTHQ120608...L-...	1,5 - 3,0	30933858	30933859	30933860	30933861			30980759	30980764	30980765	
		1,5 - 5,0										
	CTHQ120608...R-...	1,5 - 3,0	30933862		30933863				30980784	30980785	30980786	
		1,5 - 5,0										

Modelo de aresta de corte	A32	A32	A32	A32		A56	A32	A32	A32	
---------------------------	-----	-----	-----	-----	--	-----	-----	-----	-----	--

CTHQ a partir de ϕ 28 mm a_p máx. [mm]

Usinagem média	CTHQ060404...L-...	0,5 - 2,0	30933870	30933871	30933872	30933873		30950103	30933870	30933871	30980942	
	CTHQ060404...R-...	0,5 - 2,0	30942364	30942365	30942366	30942367		30950104	30942364	30942365	30980965	
	CTHQ a partir de ϕ 41 mm											
	CTHQ090504...L-...	0,5 - 2,0	30933878	30933879	30933880	30933881		30950107	30933878	30933879	30980967	
		0,5 - 2,0		30942369		30942370		30950108		30942369	30980968	
	CTHQ090508...L-...	0,5 - 2,0	30813598	30933884	30933885	30933886			30813598	30933884	30950084	
		0,5 - 2,0		30942377		30942378				30942377	30950086	
	CTHQ a partir de ϕ 54 mm											
	CTHQ120604...L-...	0,5 - 2,0	30933904						30933904			
		0,5 - 2,0	30980051						30980051			

Modelo de aresta de corte										
---------------------------	--	--	--	--	--	--	--	--	--	--

CTHQ a partir de ϕ 41 mm a_p máx. [mm]

*	CTHQ090504...L-...	0,2 - 1,5									
	CTHQ090508...L-...	0,2 - 1,5									

* = Acabamento

M₁ Aço inoxidável

M₂ Aço fundido termorresistente (materiais para turbocompressor)

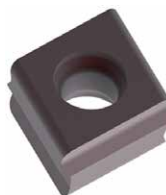


Metal duro														
M ₂			K											
austenítico	ferrítico		F.f.g.lamelar	F.f.g.esferoidal	F.f.g.lamelar			F.f.g.esferoidal	F.f.g.lamelar			F.f.g.esferoidal		
← resistente ao desgaste	→ tenaz		← resistente ao desgaste	→ tenaz	← resistente ao desgaste			→ tenaz	← resistente ao desgaste			→ tenaz		
PVD			CVD-Finish		CVD				PVD					
HP945	HP950	HP955	HC704	HC709	HC720	HC725	HC735	HC740	HP925	HP930	HP935	HP940	HP945	
H02	H02	H02			H02	H02	H02	H02	H02	H02	H02	H02	H02	
30980618	30980619	30980620			30933906	30933907	30933908	30980615	30933909	30933910		30933911	30980618	
30980625	30980626	30980627				30933912	30933913	30980621					30980625	
30980632	30980633	30980634											30980632	
						30921024	30933915	30980629	30933916	30933917	30933918	30933919		
30980751	30980752	30980753											30980751	
						30921023	30933921	30980712	30933922	30933923	30933924	30933925		
30980766	30980767	30980768											30980766	
						30933946	30933947	30980759	30933948	30933949			30933950	
30980787	30980788	30980822											30980787	
						30933951	30933952	30980784	30933953	30933954			30933955	
A32	A32	A32			A32	A32	A32	A32	A32	A32	A32	A32	A32	
30933872	30933873	30980944			30933966	30679872	30703102	30933870	30933969	30933970		30933971	30933872	
30942366	30942367	30980966				30679873	30942368	30942364					30942366	
30933880	30933881	30980969			30933975	30679874	30933977	30933878	30933978	30933979	30933980	30933981	30933880	
	30942370	30980970			30942371	30679875	30942372		30942373	30942374	30942375	30942376		
30933885	30933886	30950085			30933990	30724676	30813597	30813598	30933993	30933994	30933995	30933996	30933885	
	30942378	30950087			30942379	30789885	30942380		30942381	30942382	30942383	30942384		
						30789886	30934026	30933904	30934027	30934028			30934029	
						30789887	30980052	30980051	30980053	30980054			30980055	
			A31	A31										
			30933882	30933974										
			30933887	30933989										

Para valores de referência do diâmetro mínimo de perfuração de alargamento dependendo do número de dentes, ver o Catálogo Perfuração total | Alargar | Rebaixar.
 Parafusos de fixação, chaves de parafuso e torques de aperto para insertos intercambiáveis, ver Catálogo Perfuração total | Alargar | Rebaixar.

CTNQ

Insertos intercambiáveis tangenciais, com quatro arestas de corte, sem geometria em arco



	Metal duro					
Material	P				M ₁	
	sem liga		com liga		sem liga	com liga
Revestimento	← resistente ao desgaste		→ tenaz		← resistente ao desgaste	→ tenaz
	CVD		PVD		CVD	PVD
Tipo de material de corte	HC740	HC745	HP945	HP950	HC750	HP955
Modelo de aresta de corte	H02	H02	H02	H02	A32	A32

CTNQ a partir de ø 41 mm		ap máx. [mm]						
Desbastar	CTNQ090508...L-...	1,5 - 3,0	30933846	30933847	30933848	30933849	30950088	30950089
		1,5 - 4,0						
	CTNQ090508...R-...	1,5 - 3,0	30933850	30950090	30933851	30950091	30950092	30950093
		1,5 - 4,0						
	CTNQ090512...L-...	1,5 - 3,0	30933852	30933853	30933854	30933855	30950094	30950095
		1,5 - 4,0						
	CTNQ090512...R-...	1,5 - 3,0	30933856	30950096	30933857	30950097	30950099	30950100
		1,5 - 4,0						
	CTNQ a partir de ø 54 mm							
	CTNQ120608...L-...	1,5 - 3,0	30933864	30933865	30933866	30933867		
		1,5 - 5,0						
	CTNQ120612...L-...	1,5 - 3,0	30933868	30980910	30933869	30980913		
1,5 - 5,0								

Modelo de aresta de corte		A32	A32	A32	A32	A32	A32	
CTNQ a partir de ø 41 mm								
		ap máx. [mm]						
Usinagem média	CTNQ090508...L-...	1,5 - 3,0	30933892	30933893	30933894	30933895	30950088	30950089
		1,5 - 4,0						
	CTNQ090508...R-...	1,5 - 3,0	30933896	30950111	30933897	30950112	30950092	30950093
		1,5 - 4,0						
	CTNQ090512...L-...	1,5 - 3,0	30933898	30933899	30933900	30933901	30950094	30950095
		1,5 - 4,0						
	CTNQ090512...R-...	1,5 - 3,0	30933902	30950117	30933903	30950118	30950099	30950100
		1,5 - 4,0						

M₁ Aço inoxidável

M₂ Aço fundido termorresistente (materiais para turbocompressor)

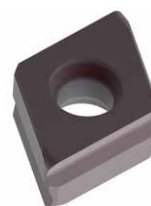


Metal duro											
M ₂						K					
austenítico		ferrítico		austenítico		ferrítico		F.f.g.lamelar		F.f.g.esferoidal	
← resistente ao desgaste		→ tenaz		← resistente ao desgaste		→ tenaz		← resistente ao desgaste		→ tenaz	
CVD			PVD			CVD		PVD			
HC740	HC745	HC750	HP945	HP950	HP955	HC725	HC740	HP930	HP945		
H02	H02	H02	H02	H02	H02	H02	H02	H02	H02		
30933846	30933847	30980873	30933848	30933849	30980877				30933848		
						30933926	30933846	30933929			
30933850	30950090	30980900	30933851	30950091	30980901				30933851		
						30933931	30933850	30933934			
30933852	30933853	30980902	30933854	30933855	30980903				30933854		
						30933936	30933852	30933939			
30933856	30950096	30980905	30933857	30950097	30980906				30933857		
						30933941	30933856	30933944			
30933864	30933865	30980907	30933866	30933867	30980909				30933866		
						30933956	30933864	30933959			
30933868	30980910	30980911	30933869	30980913	30980914				30933869		
						30933961	30933868	30933964			
A32	A32	A32	A32	A32	A32	A32	A32	A32	A32		
30933892	30933893	30950088	30933894	30933895	30950089				30933894		
						30934005	30933892	30934008			
30933896	30950111	30950092	30933897	30950112	30950093				30933897		
						30934010	30933896	30934013			
30933898	30933899	30950094	30933900	30933901	30950095				30933900		
						30934015	30933898	30934018			
30933902	30950117	30950099	30933903	30950118	30950100				30933903		
						30934020	30933902	30934023			

Para valores de referência do diâmetro mínimo de perfuração de alargamento dependendo do número de dentes, ver o Catálogo Perfuração total | Alargar | Rebaixar.
 Parafusos de fixação, chaves de parafuso e torques de aperto para insertos intercambiáveis, ver Catálogo Perfuração total | Alargar | Rebaixar.

FTHQ

Insertos intercambiáveis tangenciais, com quatro arestas de corte, furo cego, com geometria em arco



Material	Metal duro							
	P		M ₁		M ₁		M ₁	
	sem liga	com liga	sem liga	com liga	austenítico	ferrítico	austenítico	ferrítico
	← resistente ao desgaste	→ tenaz	← resistente ao desgaste	→ tenaz	← resistente ao desgaste	→ tenaz	← resistente ao desgaste	→ tenaz
Revestimento	CVD		PVD		CVD		PVD	
Tipo de material de corte	HC740		HP945		HC750		HP955	
Modelo de aresta de corte	A53		A53		A32		A32	

FTHQ a partir de ø 30 mm		a _p máx. [mm]						
Desbastar	FTHQ090508...L00B016-...	1,5 - 3,0	30980181	30934058	30934059	30934070		
		1,5 - 4,0						
	FTHQ090512...L00B016-...	1,5 - 3,0	30934075	30934076				
		1,5 - 4,0						
	FTHQ a partir de ø 40 mm							
	FTHQ120608...L00B021-...	1,5 - 3,0	30934081	30934082				
1,5 - 5,0								
FTHQ120612...L00B021-...	1,5 - 3,0	30934087	30934088					
	1,5 - 5,0							

Modelo de aresta de corte		A32		A32			
FTHQ a partir de ø 22 mm		a _p máx. [mm]					
Usinagem média	FTHQ060404...L00B012-...	0,5 - 1,5	30950121	30988764			
	FTHQ060408...L00B012-...	0,5 - 1,5	30950122	30988765			
	FTHQ a partir de ø 30 mm						
	FTHQ090504...L00B016-...	0,5 - 2,0	30950123	30988766			
	FTHQ090508...L00B016-...	0,5 - 2,0	30901249	30934106			
	FTHQ a partir de ø 40 mm						
	FTHQ120604...L00B021-...	0,5 - 2,0					
	FTHQ120608...L00B021-...	0,5 - 2,0	30934113	30934114			
FTHQ120612...L00B021-...	0,5 - 2,0						

Modelo de aresta de corte							
FTHQ a partir de ø 30 mm		a _p máx. [mm]					
*	FTHQ090508...L00B016-...	0,2 - 1,5					

* = Acabamento

Modelo direito sob consulta.

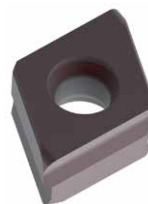


Metal duro							
K							
F.f.g.lamelar ← resistente ao desgaste	F.f.g.esferoidal → tenaz	F.f.g.lamelar ← resistente ao desgaste	F.f.g.esferoidal → tenaz	F.f.g.lamelar ← resistente ao desgaste	F.f.g.esferoidal → tenaz	F.f.g.lamelar ← resistente ao desgaste	F.f.g.esferoidal → tenaz
CVD-Finish		CVD			PVD		
HC704	HC709	HC725	HC735	HC740	HP930	HP940	HP945
		H02	H02	H02	H02	H02	H02
		30934071	30912753	30934057	30934073	30934074	30988760
		30934077	30934078	30988757	30934079	30934080	30988761
		30934083	30934084	30988758	30934085	30934086	30988762
		30934089	30934090	30988759	30934091	30934092	30988763
		A32	A32	A32	A32	A32	A32
		30679879	30934094	30950121	30934095	30934096	30988764
		30679880	30934098	30950122	30934099	30934100	30988765
		30679881	30934102	30950123	30934103	30934104	30988766
		30679882	30912554	30901249	30934111	30934112	30934106
		30934115	30934116	30934113	30934118	30934119	30934114
	A31	A31					
	30934107	30934108					

Para valores de referência do diâmetro mínimo de perfuração de alargamento dependendo do número de dentes, ver o Catálogo Perfuração total | Alargar | Rebaixar.
Parafusos de fixação, chaves de parafuso e torques de aperto para insertos intercambiáveis, ver Catálogo Perfuração total | Alargar | Rebaixar.

FTHQ

Insertos intercambiáveis tangenciais, com quatro arestas de corte, furo passante, com geometria em arco



Material	Metal duro							
	P		M ₁		M ₁		M ₁	
	sem liga	com liga	sem liga	com liga	austenítico	ferrítico	austenítico	ferrítico
	← resistente ao desgaste	→ tenaz	← resistente ao desgaste	→ tenaz	← resistente ao desgaste	→ tenaz	← resistente ao desgaste	→ tenaz
Revestimento	CVD		PVD		CVD		PVD	
Tipo de material de corte	HC740		HP945		HC750		HP955	
Modelo de aresta de corte	A53		A53		A32		A32	

FTHQ a partir de ø 30 mm		a _p máx. [mm]					
Desbatar	FTHQ090508...L10B016-...	1,5 - 3,0	30934120	30934121	30934122	30934123	
		1,5 - 4,0					
FTHQ a partir de ø 40 mm							
	FTHQ120608...L10B021-...	1,5 - 3,0	30934128	30934129			
		1,5 - 5,0					

Modelo de aresta de corte		A32		A32				
FTHQ a partir de ø 22 mm		a _p máx. [mm]						
Usinagem média	FTHQ060404...L10B012-...	0,5 - 1,5	30950124					
	FTHQ060408...L10B012-...	0,5 - 1,5	30942386	30942388				
	FTHQ a partir de ø 30 mm							
	FTHQ090504...L10B016-...	0,5 - 2,0	30950125					
	FTHQ090508...L10B016-...	0,5 - 2,0	30942389	30942390				
	FTHQ a partir de ø 40 mm							
FTHQ120604...L10B021-...	0,5 - 2,0	30950126						
FTHQ120608...L10B021-...	0,5 - 2,0	30942391	30942392					

Modelo direito sob consulta.

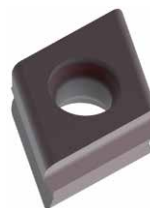
Modelo de aresta de corte								
FTHQ a partir de ø 22 mm		a _p máx. [mm]						
Acabamento	FTHQ060404...L10B012-...	0,2 - 1,5						
	FTHQ060408...L10B012-...	0,2 - 1,5						
	FTHQ a partir de ø 30 mm							
	FTHQ090504...L10B016-...	0,2 - 1,5						
FTHQ090508...L10B016-...	0,2 - 1,5							



Metal duro										
K										
F.f.g.lamelar ← resistente ao desgaste		F.f.g.esferoidal → tenaz		F.f.g.lamelar ← resistente ao desgaste			F.f.g.esferoidal → tenaz		F.f.g.lamelar ← resistente ao desgaste	
CVD-Finish		CVD								
HC704	HC709	HC720	HC725	HC735	HC740	HP930	HP940	HP945		
			H02	H02	H02	H02	H02	H02		
			30934124	30934125	30988767	30934126	30934127	30988769		
			30934130	30934131	30988768	30934132	30934133	30988770		
		A32	A32	A32	A32	A32	A32	A32		
		30942385	30679885	30950127	30950124					
			30679886	30942393	30942386	30942394	30942395	30942388		
			30679887	30950128	30950125					
			30679888	30942396	30942389	30942397	30942398	30942390		
			30789888	30950129	30950126					
			30789889	30942399	30942391	30942400	30942401	30942392		
	A31	A31								
	30934134	30934135								
	30934142	30934143								
	30934146	30934147								

FTHQ

Insertos intercambiáveis tangenciais, com quatro arestas de corte, sem geometria em arco



	Metal duro					
Material	P				M ₁	
	sem liga		com liga		sem liga	com liga
Revestimento	resistente ao desgaste		tenaz		resistente ao desgaste	tenaz
	CVD		PVD		CVD	PVD
Tipo de material de corte	HC740	HC745	HP945	HP950	HC750	HP955
Modelo de aresta de corte	A53	A53	A53	A53	A32	A32

FTHQ a partir de ø 30 mm		a _p máx. [mm]						
Desbasta	FTHQ090508...L-...	1,5 - 3,0	30980167		30934159		30934160	30934161
		1,5 - 4,0						
	FTHQ090508...R-...	1,5 - 3,0	30934166		30934167		30950130	30950131
		1,5 - 4,0						
FTHQ a partir de ø 40 mm								
Usinagem média	FTHQ120608...L-...	1,5 - 3,0	30934177	30950132	30934178	30950133	30934179	30934180
		1,5 - 5,0						
	FTHQ120608...R-...	1,5 - 3,0	30934185	30950134	30934186		30950135	30950136
		1,5 - 5,0						

Modelo de aresta de corte		A32		A32		A56		
FTHQ a partir de ø 22 mm		a _p máx. [mm]						
Usinagem média	FTHQ060408...L-...	0,5 - 1,5	30934204		30934205		30980551	
	FTHQ060408...R-...	0,5 - 1,5						
	FTHQ a partir de ø 30 mm							
	FTHQ090508...L-...	0,5 - 2,0	30934214		30934215		30980562	
	FTHQ090508...R-...	0,5 - 2,0						
	FTHQ a partir de ø 40 mm							
FTHQ120608...L-...	0,5 - 2,0	30934231		30934232				
FTHQ120608...R-...	0,5 - 2,0							

Modelo de aresta de corte								
FTHQ a partir de ø 22 mm		a _p máx. [mm]						
Acabamento	FTHQ060404...L-...	0,2 - 1,5						
	FTHQ060408...L-...	0,2 - 1,5						
	FTHQ a partir de ø 30 mm							
	FTHQ090504...L-...	0,2 - 1,5						
	FTHQ090508...L-...	0,2 - 1,5						
	FTHQ a partir de ø 40 mm							
FTHQ120604...L-...	0,2 - 1,5							
FTHQ120608...L-...	0,2 - 1,5							

M₁ Aço inoxidável

M₂ Aço fundido termorresistente (materiais para turbocompressor)

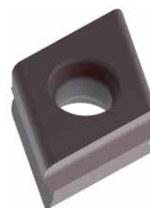


Metal duro																	
M ₂						K											
austenítico			ferrítico			austenítico			ferrítico			F.f.g.lamelar			F.f.g.esferoidal		
← resistente ao desgaste			→ tenaz			← resistente ao desgaste			→ tenaz			← resistente ao desgaste			→ tenaz		
CVD			PVD			CVD-Finish			CVD			PVD					
HC740	HC745	HC750	HP945	HP950	HP955	HC704	HC709	HC725	HC735	HC740	HP930	HP940	HP945				
H02	H02	H02	H02	H02	H02			H02	H02	H02	H02	H02	H02				
30912756	30980483	30980484	30980485	30980486	30980487												
								30934162	30912755	30912756	30934164	30934165	30980485				
30980488			30980489							30980488	30934168		30980489				
30980491	30980492	30980493	30980494	30980496	30980497												
								30934181	30934182	30980491	30934183	30934184	30980494				
30980501			30980502							30980501	30934187		30980502				
A32	A32	A32	A32	A32	A32			A32	A32	A32	A32	A32	A32				
30934204	30980552	30980555	30934205	30980556	30980558			30679893	30934209	30934204	30934210	30934211					
													30934205				
30934214	30980563	30934160	30934215	30980564	30934161			30679895	30934219	30934214	30934220	30934221					
		30950130			30950131								30934215				
30934231	30980566	30934179	30934232	30980567	30934180			30789898	30934236	30934231	30934237	30934238					
		30950135			30950136								30934232				
						A31	A31										
						30934202	30934203										
						30934206	30934207										
						30934212	30934213										
						30934216	30934217										
						30934229	30934230										
						30934233	30934234										

Para valores de referência do diâmetro mínimo de perfuração de alargamento dependendo do número de dentes, ver o Catálogo Perfuração total | Alargar | Rebaixar.
 Parafusos de fixação, chaves de parafuso e torques de aperto para insertos intercambiáveis, ver Catálogo Perfuração total | Alargar | Rebaixar.

FTNQ

Insertos intercambiáveis tangenciais, com quatro arestas de corte, sem geometria em arco



		Metal duro											
Material	P				M ₁								
	sem liga		com liga		sem liga		com liga		austenítico		ferrítico		
Revestimento	← resistente ao desgaste		→ tenaz		← resistente ao desgaste		→ tenaz		← resistente ao desgaste		→ tenaz		
Tipo de material de corte	CVD		PVD		CVD		PVD		CVD		PVD		
Modelo de aresta de corte	HC740		HC745		HP945		HP950		HC750		HP955		
Modelo de aresta de corte	H02		H02		H02		H02		A32		A32		
FTNQ a partir de ø 30 mm		a_p máx. [mm]											
Desbastar	FTNQ090508...L-...	1,5 - 3,0	30934169	30980506	30934170	30980509	30934171	30934172					
		1,5 - 4,0											
	FTNQ a partir de ø 40 mm												
	FTNQ120608...L-...	1,5 - 3,0	30934188	30980522	30934189	30980524							
		1,5 - 5,0											
	FTNQ120608...R-...	1,5 - 3,0	30934196		30934197								
1,5 - 5,0													
Modelo de aresta de corte		A32	A32	A32	A32								
FTNQ a partir de ø 30 mm		a_p máx. [mm]											
*	FTNQ090508...L-...	1,5 - 3,0	30934222	30950139	30934223	30950140							
		1,5 - 4,0											

* = Usinagem média

M₁ Aço inoxidável

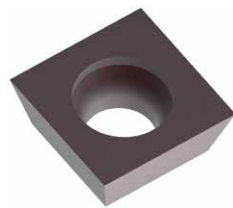
M₂ Aço fundido termorresistente (materiais para turbocompressor)



Metal duro									
M ₂						K			
austenítico			ferrítico			F.f.g.lamelar		F.f.g.esferoidal	
← resistente ao desgaste			→ tenaz			← resistente ao desgaste		→ tenaz	
CVD			PVD			CVD		PVD	
HC740	HC745	HC750	HP945	HP950	HP955	HC725	HC740	HP930	HP945
H02	H02	H02	H02	H02	H02	H02	H02	H02	H02
30934169	30980506	30980508	30934170	30980509	30980520				
						30934173	30934169	30934175	30934170
30934188	30980522	30980523	30934189	30980524	30980525				
						30934192	30934188	30934194	30934189
30934196			30934197						
						30934198	30934196	30934200	30934197
A32	A32	A32	A32	A32	A32	A32	A32	A32	A32
30934222	30950139	30934171	30934223	30950140	30934172				
						30934173	30934222	30934175	30934223

STHD - STHE

Insertos intercambiáveis tangenciais, com quatro arestas de corte, chanfros, modelo neutro



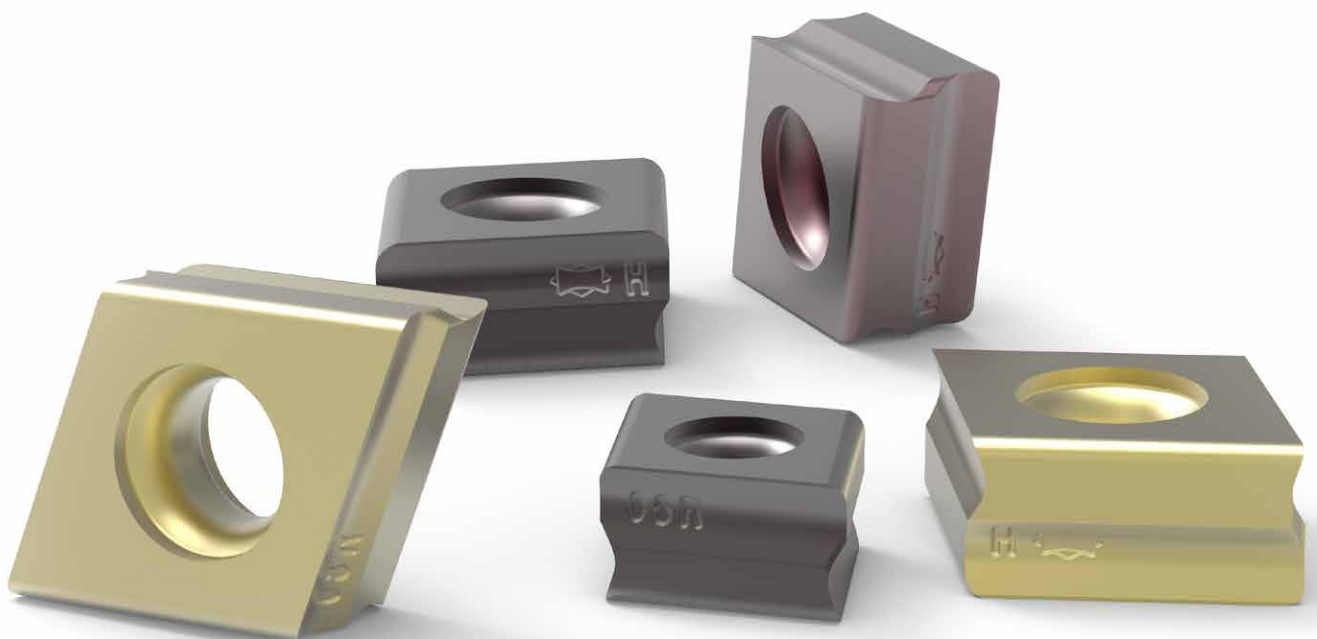
Material	Metal duro									
	P		M ₁ M ₂		K					
	sem liga	com liga	austenítico	ferrítico	F.f.g.lamelar	F.f.g.esferoidal	F.f.g.lamelar	F.f.g.esferoidal	F.f.g.lamelar	F.f.g.esferoidal
	←	→	←	→	←	→	←	→	←	→
	resistente ao desgaste	tenaz	resistente ao desgaste	tenaz	resistente ao desgaste	tenaz	resistente ao desgaste	tenaz	resistente ao desgaste	tenaz
Revestimento	CVD		CVD		CVD-Finish		CVD		PVD	
Tipo de material de corte	HP930		HP930		HC709		HC725		HP930	
Modelo de aresta de corte	D02		D02		D01		D02		D02	

STHD		ap máx. [mm]					
Chanfragem	STHD060300...N-...	0,1 - 4,2	30950141	30950141	30934460	30774242	30950141
	STHE060300...N-...	0,1 - 4,2	30950142	30950142	30934461	30789899	30950142
STHD							
Chanfragem	STHD09T300...N-...	0,1 - 6,3	30950143	30950143	30934462	30631370	30950143
	STHE09T300...N-...	0,1 - 6,3	30950144	30950144	30934463	30631351	30950144

M₁ Aço inoxidável

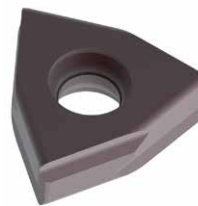
M₂ Aço fundido termorresistente (materiais para turbocompressor)

Para valores de referência do diâmetro mínimo de perfuração de alargamento dependendo do número de dentes, ver o Catálogo Perfuração total | Alargar | Rebaixar.
Parafusos de fixação, chaves de parafuso e torques de aperto para insertos intercambiáveis, ver Catálogo Perfuração total | Alargar | Rebaixar.



WTHQ

Insertos intercambiáveis tangenciais, com seis arestas de corte, furo cego, com geometria em arco



		Metal duro				
Material	P					
	sem liga ← resistente ao desgaste	com liga → tenaz	sem liga ← resistente ao desgaste	com liga → tenaz		
Revestimento	CVD		PVD			
Tipo de material de corte	HC740	HC745	HP945	HP950		
Modelo de aresta de corte	A53	A53	A53	A53		
WTHQ a partir de \varnothing 37 mm		a_p máx. [mm]				
Desbatar	WTHQ070508...L00B026-...	1,5 - 3,0	30934270		30934271	
	WTHQ a partir de \varnothing 59,5 mm					
	WTHQ090604...L00B041-...	1,5 - 3,0				
	WTHQ090608...L00B041-...	1,5 - 3,0	30934272	30934273	30934274	30934275
		1,5 - 5,0				
	WTHQ a partir de \varnothing 159,5 mm					
	WTHQ090604...L00B081-...	1,5 - 3,0	30934276		30934277	
		1,5 - 5,0				
WTHQ090608...L00B081-...	1,5 - 3,0	30934278	30934279	30934280	30934281	
	1,5 - 5,0					
Modelo de aresta de corte		A32	A32	A32	A32	
WTHQ a partir de \varnothing 37 mm		a_p máx. [mm]				
Usinagem média	WTHQ070508...L00B026-...	0,5 - 2,0	30980071		30980074	
	WTHQ a partir de \varnothing 59,5 mm					
	WTHQ090608...L00B041-...	0,5 - 2,0	30980078	30980079	30980080	30980081
	WTHQ a partir de \varnothing 159,5 mm					
WTHQ090608...L00B081-...	0,5 - 2,0	30980086		30980087		
Modelo de aresta de corte						
WTHQ a partir de \varnothing 37 mm		a_p máx. [mm]				
Acabamento	WTHQ070508...L00B026-...	0,2 - 1,5				
	WTHQ a partir de \varnothing 59,5 mm					
	WTHQ090608...L00B041-...	0,2 - 1,5				
	WTHQ a partir de \varnothing 159,5 mm					
WTHQ090608...L00B081-...	0,2 - 1,5					

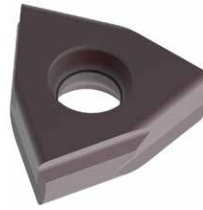
Modelo direito sob consulta.



Metal duro						
K						
F.f.g.lamelar ← resistente ao desgaste	F.f.g.esferoidal → tenaz	F.f.g.lamelar ← resistente ao desgaste	F.f.g.esferoidal → tenaz	F.f.g.lamelar ← resistente ao desgaste	F.f.g.esferoidal → tenaz	
CVD-Finish		CVD			PVD	
HC704	HC720	HC735	HC740	HP925	HP940	HP945
	H02	H02	H02	H02	H02	H02
	30934286	30934288	30988771	30934289	30934291	30988776
	30934321	30934322	30988772			30988777
	30934298	30915789	30988773	30934301	30934303	30988778
	30934329	30934330	30988774			30988779
	30934308	30934310	30988775	30934311	30934313	30988780
	A32	A32	A32	A32	A32	A32
	30679903	30980075	30980071	30980076	30980077	30980074
	30789906	30789907	30980078	30980082	30980083	30980080
	30980088	30789908	30980086	30980089	30980090	30980087
	A31					
	30934284					
	30934296					
	30934306					

WTHQ

Insertos intercambiáveis tangenciais, com seis arestas de corte, furo passante, com geometria em arco



	Metal duro					
Material	P				M ₁	
	sem liga		com liga		austenítico	
Revestimento	resistente ao desgaste		tenaz		resistente ao desgaste	
	CVD		PVD		PVD	
Tipo de material de corte	HC740	HC745	HP945	HP950	HC750	HP955
Modelo de aresta de corte	A53	A53	A53	A53	A32	A32

	WTHQ a partir de ø 37 mm	a _p máx. [mm]							
Desbastar	WTHQ070508...L10B026-...	1,5 - 3,0	30980187		30934338				
	WTHQ a partir de ø 59,5 mm								
	WTHQ090604...L10B041-...	1,5 - 3,0	30934343		30934344				
		1,5 - 5,0							
	WTHQ090608...L10B041-...	1,5 - 3,0	30934351	30934352	30934353	30934354	30934355	30934356	
		1,5 - 5,0							
WTHQ a partir de ø 159,5 mm									
WTHQ090608...L10B081-...	1,5 - 3,0	30934363		30934364					
	1,5 - 5,0								

	Modelo de aresta de corte	A32		A32				
	Modelo de aresta de corte	A32		A32				
	WTHQ a partir de ø 37 mm	a _p máx. [mm]						
Usinagem média	WTHQ070508...L10B026-...	0,5 - 2,0	30929030		30988790			
	WTHQ a partir de ø 59,5 mm							
	WTHQ090608...L10B041-...	0,5 - 2,0	30988784		30988791			
	WTHQ a partir de ø 159,5 mm							
WTHQ090608...L10B081-...	0,5 - 2,0	30988785		30988792				

Modelo direito sob consulta.

	Modelo de aresta de corte							
	Modelo de aresta de corte							
	WTHQ a partir de ø 37 mm	a _p máx. [mm]						
Acabamento	WTHQ070508...L10B026-...	0,2 - 1,5						
	WTHQ a partir de ø 59,5 mm							
	WTHQ090608...L10B041-...	0,2 - 1,5						

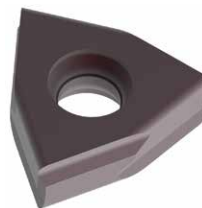


Metal duro								
K								
F.f.g.lamelar	F.f.g.esferoidal	F.f.g.lamelar	F.f.g.esferoidal	F.f.g.lamelar	F.f.g.esferoidal			
← resistente ao desgaste	→ tenaz	← resistente ao desgaste	→ tenaz	← resistente ao desgaste	→ tenaz			
CVD-Finish		CVD			PVD			
HC704	HC720	HC735	HC740	HP925	HP940	HP945		
	H02	H02	H02	H02	H02	H02		
	30934339	30927096	30927037	30934341	30934342	30988786		
	30934345	30934347	30988781	30934348	30934350	30988787		
	30934357	30915803	30988782	30934360	30934362	30988788		
	30934365	30934367	30988783	30934368	30934370	30988789		
	A32	A32	A32	A32	A32	A32		
	30789913	30789914	30929030	30934375	30934376	30988790		
	30679912	30789917	30988784	30934382	30934384	30988791		
	30789919	30934387	30988785	30934388	30934390	30988792		
	A31							
	30934371							
	30934377							

Para valores de referência do diâmetro mínimo de perfuração de alargamento dependendo do número de dentes, ver o Catálogo Perfuração total | Alargar | Rebaixar.
 Parafusos de fixação, chaves de parafuso e torques de aperto para insertos intercambiáveis, ver Catálogo Perfuração total | Alargar | Rebaixar.

WTHQ

Insertos intercambiáveis tangenciais, com seis arestas de corte, sem geometria em arco



Material	Metal duro							
	P		M ₁		M ₁		M ₁	
	sem liga	com liga	sem liga	com liga	austenítico	ferrítico	austenítico	ferrítico
	← resistente ao desgaste	→ tenaz	← resistente ao desgaste	→ tenaz	← resistente ao desgaste	→ tenaz	← resistente ao desgaste	→ tenaz
Revestimento	CVD		PVD		CVD		PVD	
Tipo de material de corte	HC740		HP945		HC750		HP955	
Modelo de aresta de corte	A53		A53		A32		A32	

WTHQ a partir de ø 37 mm		a _p máx. [mm]						
Desbastar	WTHQ070504...L-...	1,5 - 3,0	30942402	30934392				
	WTHQ070504...R-...	1,5 - 3,0	30942403					
	WTHQ070508...L-...	1,5 - 3,0	30942404	30934399	30934400	30934401		
	WTHQ070508...R-...	1,5 - 3,0	30942405					
	WTHQ a partir de ø 59,5 mm							
	WTHQ090604...L-...	1,5 - 3,0	30942406					
		1,5 - 5,0						
	WTHQ090604...R-...	1,5 - 3,0						
		1,5 - 5,0						
	WTHQ090608...L-...	1,5 - 3,0			30934417	30934418		
		1,5 - 5,0						
	WTHQ090608...R-...	1,5 - 3,0	30934425	30934426				
1,5 - 5,0								

Modelo de aresta de corte		A32		A32			
WTHQ a partir de ø 37 mm		a _p máx. [mm]					
Usinagem média	WTHQ070504...L-...	0,2 - 1,5					
	WTHQ070508...R-...	0,2 - 1,5	30934437	30934438			
	WTHQ a partir de ø 59,5 mm						
	WTHQ090604...L-...	0,2 - 1,5					
WTHQ090608...R-...	0,2 - 1,5	30934449	30934450				

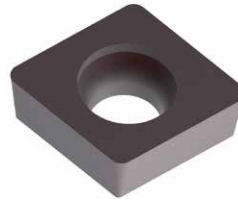


K					
F.f.g.lamelar ← resistente ao desgaste		F.f.g.esferoidal → tenaz		F.f.g.lamelar ← resistente ao desgaste	
CVD			PVD		
HC720	HC735	HC740	HP925	HP940	HP945
H02	H02	H02	H02	H02	H02

30934393	30934394	30988793	30934395	30934396	30988798
30934405	30934407	30988794	30934408	30934410	30988799
30934411	30934413	30988795	30934414	30934416	30988800
30934419	30934421	30988796	30934422	30934424	30988801
30934391	30934398	30988797	30934402	30934404	30988802
A32	A32	A32	A32	A32	A32
30679917	30934434		30934435	30934436	
30679919	30679920	30934437	30934441	30934442	30934438
30679922	30679923		30934446	30934448	
30679925	30679926	30934449	30934454	30934456	30934450

CCGW

Insertos intercambiáveis radiais, aresta de corte dupla



	Metal duro					
Material	K					
	F.f.g.lamelar ← resistente ao desgaste	F.f.g.esferoidal → tenaz	F.f.g.lamelar ← resistente ao desgaste	F.f.g.esferoidal → tenaz	F.f.g.lamelar ← resistente ao desgaste	F.f.g.esferoidal → tenaz
Revestimento	CVD-Finish		CVD		PVD	
Tipo de material de corte	HC709		HC725	HC735	HP930	HP940
Modelo de aresta de corte						

CCGW a_p máx. [mm]

Usinagem média	CCGW	a_p máx. [mm]					
	CCGW060204E04N-0A-...	0,5 - 3,2		30679928	30941677	30950259	30941701
	CCGW060208E04N-0A-...	0,5 - 3,2		30679929	30941678	30950280	30941702
	CCGW09T304E04N-0A-...	0,5 - 4,0		30679930	30941679	30950281	30941703
	CCGW09T308E04N-0A-...	0,5 - 4,0		30679931	30965999	30950282	30941704
	CCGW09T312E04N-0A-...	0,5 - 4,0		30679932	30941700	30950283	30941705

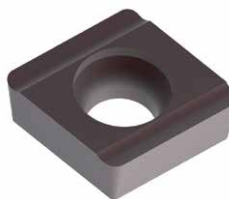
Modelo de aresta de corte

CCGW a_p máx. [mm]

Acabamento	CCGW	a_p máx. [mm]					
	CCGW060204E02N-0A-...	0,2 - 1,0	30679933			30950284	30941706
	CCGW060208E02N-0A-...	0,2 - 1,0	30679934			30950285	30941707
	CCGW09T304E02N-0A-...	0,2 - 2,0	30679935			30950286	30941708
	CCGW09T308E02N-0A-...	0,2 - 2,0	30679936			30950287	30941709

CCHT

Insertos intercambiáveis radiais, aresta de corte dupla, modelo esquerdo



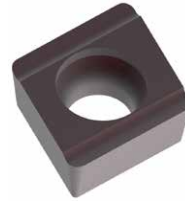
	Metal duro				
Material	K				
	F.f.g.lamelar ← resistente ao desgaste	F.f.g.esferoidal → tenaz	F.f.g.lamelar ← resistente ao desgaste	F.f.g.esferoidal → tenaz	F.f.g.lamelar ← resistente ao desgaste
Revestimento	CVD-Finish		CVD		PVD
Tipo de material de corte	HC709		HC725	HC735	HP930
Modelo de aresta de corte			1L	1L	1L

CCHT		a_p máx. [mm]					
Usinagem média	CCHT060204E04L-...-...	0,5 - 3,2		30679937	30941710	30950288	30941718
	CCHT060208E04L-...-...	0,5 - 3,2		30679938	30941711	30950289	30941719
	CCHT09T304E04L-...-...	0,5 - 4,0		30679939	30941712	30950290	30941720
	CCHT09T308E04L-...-...	0,5 - 4,0		30679940	30941713	30950291	30941721
	CCHT09T312E04L-...-...	0,5 - 4,0		30679941	30941714	30950292	30941722
	CCHT120404E04L-...-...	0,5 - 5,0		30679942	30941715	30950293	30941723
	CCHT120408E04L-...-...	0,5 - 5,0		30679943	30941716	30950294	30941724
	CCHT120412E04L-...-...	0,5 - 5,0		30679944	30941717	30950295	30941725

Modelo de aresta de corte			1L			1L	1L
CCHT		a_p máx. [mm]					
Acabamento	CCHT060204E02L-...-...	0,1 - 1,0	30679945			30950296	30941726
	CCHT060208E02L-...-...	0,1 - 1,0	30679946			30950297	30941727
	CCHT09T304E02L-...-...	0,1 - 2,0	30679947			30950298	30941728
	CCHT09T308E02L-...-...	0,1 - 2,0	30679948			30950299	30941729

CCHT

Insertos intercambiáveis radiais, aresta de corte dupla, modelo direito



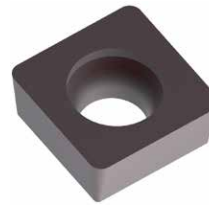
	Metal duro				
Material	K				
	F.f.g.lamelar ← resistente ao desgaste	F.f.g.esferoidal → tenaz	F.f.g.lamelar ← resistente ao desgaste	F.f.g.esferoidal → tenaz	F.f.g.esferoidal → tenaz
Revestimento	CVD-Finish		CVD		PVD
Tipo de material de corte	HC709		HC725	HC735	HP930 HP940
Modelo de aresta de corte			1L	1L	1L 1L

CCHT		a_p máx. [mm]					
Usinagem média	CCHT060204E04R-...-...	0,5 - 3,2		30679949	30941710	30950300	30941718
	CCHT060208E04R-...-...	0,5 - 3,2		30679950	30941711	30950301	30941719
	CCHT09T304E04R-...-...	0,5 - 4,0		30679951	30941712	30950302	30941720
	CCHT09T308E04R-...-...	0,5 - 4,0		30679952	30941713	30950303	30941721
	CCHT09T312E04R-...-...	0,5 - 4,0		30679953	30941714	30950304	30941722
	CCHT120404E04R-...-...	0,5 - 5,0		30679954	30941715	30950305	30941723
	CCHT120408E04R-...-...	0,5 - 5,0		30679955	30941716	30950306	30941724
	CCHT120412E04R-...-...	0,5 - 5,0		30679956	30941717	30950307	30941725

Modelo de aresta de corte			1L			1L	1L
CCHT		a_p máx. [mm]					
Acabamento	CCHT060204E02R-...-...	0,1 - 1,0	30679957			30950308	30941747
	CCHT060208E02R-...-...	0,1 - 1,0	30679958			30950309	30941748
	CCHT09T304E02R-...-...	0,1 - 2,0	30679959			30950310	30941749
	CCHT09T308E02R-...-...	0,1 - 2,0	30679960			30950311	30941750

SPGW - SCGW

Insertos intercambiáveis radiais, com quatro arestas de corte



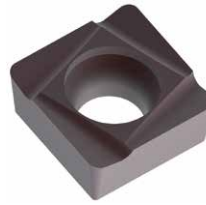
	Metal duro				
Material	K				
	F.f.g.lamelar ← resistente ao desgaste	F.f.g.esferoidal → tenaz	F.f.g.lamelar ← resistente ao desgaste	F.f.g.esferoidal → tenaz	F.f.g.lamelar ← resistente ao desgaste
Revestimento	CVD-Finish		CVD		PVD
Tipo de material de corte	HC709	HC725	HC735	HP930	HP940
Modelo de aresta de corte					

	SPGW	a_p máx. [mm]						
Usinagem média	SPGW060304E04N-0A-...	0,5 - 3,2		30679961	30941751	30950312	30941756	
	SPGW060308E04N-0A-...	0,5 - 3,2		30679962	30941752	30950313	30941757	
	SCGW							
	SCGW09T304E04N-0A-...	0,5 - 4,0		30679963	30941753	30950314	30941758	
	SCGW09T308E04N-0A-...	0,5 - 4,0		30679964	30941754	30950315	30941759	
	SCGW120404E04N-0A-...	0,5 - 5,0		30679965	30941755	30950316	30941760	
SCGW120408E04N-0A-...	0,5 - 5,0		30679966	30939412	30950317	30941761		

	Modelo de aresta de corte						
	SPGW	a_p máx. [mm]					
Acabamento	SPGW060304E02N-0A-...	0,2 - 1,0	30679967			30950318	30941762
	SPGW060308E02N-0A-...	0,2 - 1,0	30679968			30950319	30941763
	SCGW						
	SCGW09T304E02N-0A-...	0,2 - 2,0	30679969			30950320	30941764
	SCGW09T308E02N-0A-...	0,2 - 2,0	30679970			30950321	30941765

SPHT - SCHAT

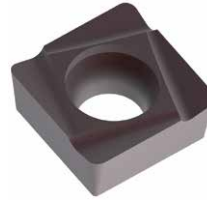
Insertos intercambiáveis radiais, com quatro arestas de corte, modelo esquerdo



		Metal duro					
Material	ap máx. [mm]	K					
		F.f.g.lamelar resistente ao desgaste	F.f.g.esferoidal tenaz	F.f.g.lamelar resistente ao desgaste	F.f.g.esferoidal tenaz	F.f.g.lamelar resistente ao desgaste	F.f.g.esferoidal tenaz
Revestimento		CVD-Finish		CVD		PVD	
Tipo de material de corte		HC709		HC725	HC735	HP930	HP940
Modelo de aresta de corte				2L	2L	2L	2L
Usinagem média	SPHT						
	SPHT060304E04L-...-...	0,5 - 3,2		30679971	30941766	30950322	30941774
	SPHT060308E04L-...-...	0,5 - 3,2		30679972	30941767	30950323	30941775
	SCHAT						
	SCHT09T304E04L-...-...	0,5 - 4,0		30679973	30941768	30950324	30941776
	SCHT09T308E04L-...-...	0,5 - 4,0		30679974	30941769	30950325	30941777
	SCHT09T312E04L-...-...	0,5 - 4,0		30679975	30941770	30950326	30941778
	SCHT120404E04L-...-...	0,5 - 5,0		30679976	30941771	30950327	30941779
	SCHT120408E04L-...-...	0,5 - 5,0		30679977	30941772	30950328	30941780
	SCHT120412E04L-...-...	0,5 - 5,0		30679978	30941773	30950329	30941781
Modelo de aresta de corte		2L				2L	2L
Acabamento	SPHT						
	SPHT060304E02L-...-...	0,1 - 1,0	30679979			30950330	30941782
	SPHT060308E02L-...-...	0,1 - 1,0	30679980			30950331	30941783
	SCHAT						
	SCHT09T304E02L-...-...	0,1 - 2,0	30679981			30950332	30941784
SCHT09T308E02L-...-...	0,1 - 2,0	30679982			30950333	30941785	

SPHT - SCHAT

Insertos intercambiáveis radiais, com quatro arestas de corte, modelo direito



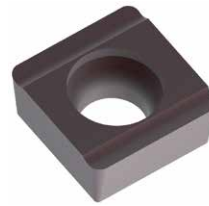
	Metal duro					
Material	K					
	F.f.g.lamelar ← resistente ao desgaste	F.f.g.esferoidal → tenaz	F.f.g.lamelar ← resistente ao desgaste	F.f.g.esferoidal → tenaz	F.f.g.lamelar ← resistente ao desgaste	F.f.g.esferoidal → tenaz
Revestimento	CVD-Finish		CVD		PVD	
Tipo de material de corte	HC709		HC725	HC735	HP930	HP940
Modelo de aresta de corte			2L	2L	2L	2L

	SPHT	a_p máx. [mm]					
Usinagem média	SPHT060304E04R-...-...	0,5 - 3,2		30679983	30941786	30950346	30941794
	SPHT060308E04R-...-...	0,5 - 3,2		30679984	30941787	30950347	30941795
	SCHAT						
	SCHAT09T304E04R-...-...	0,5 - 4,0		30679985	30941788	30950348	30941796
	SCHAT09T308E04R-...-...	0,5 - 4,0		30679986	30941789	30950349	30941797
	SCHAT09T312E04R-...-...	0,5 - 4,0		30679987	30941790	30950350	30941798
	SCHAT120404E04R-...-...	0,5 - 5,0		30791104	30941791	30950351	30941799
	SCHAT120408E04R-...-...	0,5 - 5,0		30973491	30941792	30950352	30941800
	SCHAT120412E04R-...-...	0,5 - 5,0		30791108	30941793	30950353	30941801

			2L		2L	2L
Modelo de aresta de corte			2L		2L	2L
	SPHT	a_p máx. [mm]				
Acabamento	SPHT060304E02R-...-...	0,1 - 1,0	30679988		30950354	30941802
	SPHT060308E02R-...-...	0,1 - 1,0	30679989		30950355	30941803
	SCHAT					
	SCHAT09T304E02R-...-...	0,1 - 2,0	30679990		30950356	30941804
	SCHAT09T308E02R-...-...	0,1 - 2,0	30679991		30950357	30941805

SPHT - SCHAT

Insertos intercambiáveis radiais, aresta de corte dupla



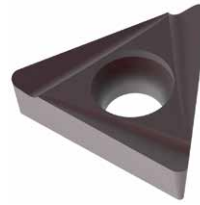
	Metal duro					
Material	K					
	F.f.g.lamelar ← resistente ao desgaste	F.f.g.esferoidal → tenaz	F.f.g.lamelar ← resistente ao desgaste	F.f.g.esferoidal → tenaz	F.f.g.lamelar ← resistente ao desgaste	F.f.g.esferoidal → tenaz
Revestimento	CVD-Finish		CVD		PVD	
Tipo de material de corte	HC709		HC725	HC735	HP930	HP940
Modelo de aresta de corte			1L	1L	1L	1L

SPHT		a_p máx. [mm]					
Usinagem média	SPHT060304E04X-...-...	0,5 - 3,2		30679992	30941806	30953122	30941814
	SPHT060308E04X-...-...	0,5 - 3,2		30679993	30941807	30953126	30941815
	SCHAT						
	SCHT09T304E04X-...-...	0,5 - 4,0		30679994	30941808	30953127	30941816
	SCHT09T308E04X-...-...	0,5 - 4,0		30679995	30941809	30953128	30941817
	SCHT09T312E04X-...-...	0,5 - 4,0		30679996	30941810	30953150	30941818
	SCHT120404E04X-...-...	0,5 - 5,0		30679997	30941811	30953151	30941819
	SCHT120408E04X-...-...	0,5 - 5,0		30679998	30941812	30953152	30941820
	SCHT120412E04X-...-...	0,5 - 5,0		30679999	30941813	30953154	30941821

Modelo de aresta de corte		1L		1L		1L	
SPHT		a_p máx. [mm]					
Acabamento	SPHT060304E02X-...-...	0,1 - 1,0	30680000			30953158	30941822
	SPHT060308E02X-...-...	0,1 - 1,0	30680001			30953164	30941823
	SCHAT						
	SCHT09T304E02X-...-...	0,1 - 2,0	30680002			30953159	30941824
	SCHT09T308E02X-...-...	0,1 - 2,0	30680003			30953168	30941825

TCHT

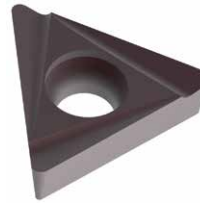
Insertos intercambiáveis radiais, aresta de corte tripla, modelo esquerdo



		Metal duro						
Material	ap máx. [mm]	K						
		F.f.g.lamelar resistente ao desgaste	F.f.g.esferoidal tenaz	F.f.g.lamelar resistente ao desgaste	F.f.g.esferoidal tenaz	F.f.g.lamelar resistente ao desgaste	F.f.g.esferoidal tenaz	
Revestimento		CVD-Finish		CVD		PVD		
Tipo de material de corte		HC709		HC725	HC735	HP930	HP940	
Modelo de aresta de corte				2L	2L	2L	2L	
Usinagem média	TCHT090204E04L-...-...	0,5 - 2,5		30680004	30941826	30950224	30941832	
	TCHT090208E04L-...-...	0,5 - 2,5		30680005	30941827	30950225	30941833	
	TCHT110204E04L-...-...	0,5 - 3,0		30680006	30941828	30950226	30941834	
	TCHT110208E04L-...-...	0,5 - 3,0		30680007	30941829	30950227	30941835	
	TCHT16T304E04L-...-...	0,5 - 4,0		30680008	30941830	30950228	30941836	
	TCHT16T308E04L-...-...	0,5 - 4,0		30680009	30941831	30950229	30941837	
	Modelo de aresta de corte		2L				2L	2L
	Acabamento	TCHT06T104E02L-...-...	0,1 - 1,0	30680010			30950230	
TCHT090204E02L-...-...		0,1 - 1,0	30680011			30950231	30941838	
TCHT090208E02L-...-...		0,1 - 1,0	30680012			30950232	30941839	
TCHT110204E02L-...-...		0,1 - 1,5	30973450			30950233	30941840	
TCHT110208E02L-...-...		0,1 - 1,5	30680014			30950234	30941841	

TCHT

Insertos intercambiáveis radiais, aresta de corte tripla, modelo direito



	Metal duro					
Material	K					
	F.f.g.lamelar ← resistente ao desgaste	F.f.g.esferoidal → tenaz	F.f.g.lamelar ← resistente ao desgaste	F.f.g.esferoidal → tenaz	F.f.g.lamelar ← resistente ao desgaste	F.f.g.esferoidal → tenaz
Revestimento	CVD-Finish		CVD		PVD	
Tipo de material de corte	HC709		HC725	HC735	HP930	HP940
Modelo de aresta de corte			2L	2L	2L	2L

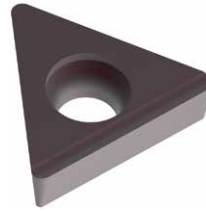
TCHT		a_p máx. [mm]				
Usinagem média	TCHT090204E04R-...-...	0,5 - 2,5	30680015	30941842	30950235	30941848
	TCHT090208E04R-...-...	0,5 - 2,5	30680016	30941843	30950236	30941849
	TCHT110204E04R-...-...	0,5 - 3,0	30680017	30941844	30950237	30941850
	TCHT110208E04R-...-...	0,5 - 3,0	30680018	30941845	30950238	30941851
	TCHT16T304E04R-...-...	0,5 - 4,0	30680019	30941846	30950239	30941852
	TCHT16T308E04R-...-...	0,5 - 4,0	30680020	30941847	30950240	30941853

Modelo de aresta de corte	2L			2L	2L
---------------------------	----	--	--	----	----

TCHT		a_p máx. [mm]				
Acabamento	TCHT06T104E02R-...-...	0,1 - 1,0	30680021		30950241	
	TCHT090204E02R-...-...	0,1 - 1,0	30680022		30950242	30941854
	TCHT090208E02R-...-...	0,1 - 1,0	30680023		30950243	30941855
	TCHT110204E02R-...-...	0,1 - 1,5	30973442		30950244	30941856
	TCHT110208E02R-...-...	0,1 - 1,5	30680025		30950245	30941857

TCHT

Insertos intercambiáveis radiais, aresta de corte única, modelo neutro



	Metal duro					
Material	K					
	F.f.g.lamelar ← resistente ao desgaste	F.f.g.esferoidal → tenaz	F.f.g.lamelar ← resistente ao desgaste	F.f.g.esferoidal → tenaz	F.f.g.lamelar ← resistente ao desgaste	F.f.g.esferoidal → tenaz
Revestimento	CVD-Finish		CVD		PVD	
Tipo de material de corte	HC709		HC725	HC735	HP930	HP940
Modelo de aresta de corte			1L	1L	1L	1L

TCHT		a_p máx. [mm]					
Usinagem média	TCHT090204E04X-...-...	0,5 - 2,5		30680026	30941858	30950246	30941864
	TCHT090208E04X-...-...	0,5 - 2,5		30680027	30941859	30950247	30941865
	TCHT110204E04X-...-...	0,5 - 3,0		30680028	30941860	30950248	30941866
	TCHT110208E04X-...-...	0,5 - 3,0		30680029	30941861	30950249	30941867
	TCHT16T304E04X-...-...	0,5 - 4,0		30680030	30941862	30950250	30941868
	TCHT16T308E04X-...-...	0,5 - 4,0		30680031	30941863	30950251	30941869

Modelo de aresta de corte	1L			1L	1L
---------------------------	----	--	--	----	----

TCHT		a_p máx. [mm]					
Acabamento	TCHT06T104E02X-...-...	0,1 - 1,0	30680032			30950252	
	TCHT090204E02X-...-...	0,1 - 1,0	30680033			30950253	30941870
	TCHT090208E02X-...-...	0,1 - 1,0	30680034			30950254	30941871
	TCHT110204E02X-...-...	0,1 - 1,5	30680035			30950255	30941872
	TCHT110208E02X-...-...	0,1 - 1,5	30680036			30950256	30941873

CCHT | Usinagem mista

Insertos intercambiáveis radiais, aresta de corte dupla, usinagem mista



		Metal duro				
Material		N + K		N + P		
		← resistente ao desgaste	→ tenaz	← resistente ao desgaste	→ tenaz	
Revestimento		PVD		PVD		
Tipo de material de corte		HP525-P	HP530-P	HP540-P	HP545-P	
Modelo de aresta de corte		1W	1W	1R	1R	
CCHT		ap máx. [mm]				
Raio	CCHT09T304E02L-...-...	0,1 - 2,0 *	30909374	30909375	30907411	30909351
	CCHT09T304E02R-...-...	0,1 - 2,0	30909376	30909377	30909352	30909353
	CCHT09T308E02L-...-...	0,1 - 2,0	30909378	30909379	30909354	30909355
	CCHT09T308E02R-...-...	0,1 - 2,0	30909380	30909381	30909356	30909357

* Dependendo do rolamento de ajuste

Possível também para arestas de corte especiais.

Para valores de referência do diâmetro mínimo de perfuração de alargamento dependendo do número de dentes, ver o Catálogo Perfuração total | Alargar | Rebaixar.

Parafusos de fixação, chaves de parafuso e torques de aperto para insertos intercambiáveis, ver Catálogo Perfuração total | Alargar | Rebaixar.

SCHT | Usinagem mista

Insertos intercambiáveis radiais, com quatro arestas de corte, usinagem mista



		Metal duro				
		N + K		N + P		
		← resistente ao desgaste		← resistente ao desgaste		
		→ tenaz		→ tenaz		
Revestimento		PVD		PVD		
Tipo de material de corte		HP525-P	HP530-P	HP540-P	HP545-P	
Modelo de aresta de corte						
SCHT		a_p máx. [mm]				
*	SCHT09T3FXL-606860658-...	0,1 - 1,0	30909358	30909359	30900344	30907537
	SCHT09T3FXR-606876373-...	0,1 - 1,0	30909360	30909361	30909339	30909340
Modelo de aresta de corte		X21	X21	X11	X11	
SCHT		a_p máx. [mm]				
*	SCHT09T3FBE02N-...-...	0,1 - 0,8	30909362	30909363	30909341	30909342
	SCHT09T3FCE02N-...-...	0,1 - 0,8	30909364	30909365	30909343	30909344
Modelo de aresta de corte		2W	2W	2R	2R	
SCHT		a_p máx. [mm]				
Raio	SCHT09T304E02L-...-...	0,1 - 2,0	30909366	30909367	30909345	30909346
	SCHT09T304E02R-...-...	0,1 - 2,0	30909368	30909369	30909347	30909348
	SCHT09T308E02L-...-...	0,1 - 2,0	30909370	30909371	30909349	30909350
	SCHT09T308E02R-...-...	0,1 - 2,0	30909372	30909373	30903215	30907589

* Início de corte chanfrado | ** Início de corte chanfrado 45°

Possível também para arestas de corte especiais.

Para valores de referência do diâmetro mínimo de perfuração de alargamento dependendo do número de dentes, ver o Catálogo Perfuração total | Alargar | Rebaixar.
Parafusos de fixação, chaves de parafuso e torques de aperto para insertos intercambiáveis, ver Catálogo Perfuração total | Alargar | Rebaixar.

Recomendação de valor de corte para ferramentas de alargamento com elementos ISO

Velocidade de corte [m/min]

Grupo de Usinagem por Corte MAPAL*		Material	Resistência mecânica/dureza [N/mm ²] [HRC]	
P	P1	P1.1	Aços de construção, aços rápidos, aços revenidos e cementados, sem liga	< 700 N/mm ²
		P1.2	Aços de construção, aços rápidos, aços revenidos e cementados, sem liga	< 1200 N/mm ²
	P2	P2.1	Aços nitretados, cementados e revenidos, com liga	< 900 N/mm ²
		P2.2	Aços nitretados, cementados e revenidos, com liga	< 1400 N/mm ²
	P3	P3.1	Aços ferramenta, aços de rolamento, de molas e aços rápidos	< 900 N/mm ²
		P3.2	Aços ferramenta, aços de rolamento, de molas e aços rápidos	< 1500 N/mm ²
P4	P4.1	Aços inoxidáveis, ferríticos e martensíticos		
P5	P5.1	Aço fundido		
P6	P6.1	Aço fundido inoxidável, ferrítico e martensítico		
M	M1	M1.1	Aços inoxidáveis, austeníticos	< 700 N/mm ²
		M1.2	Aços inoxidáveis, ferríticos e austeníticos (Duplex)	< 1000 N/mm ²
	M2	M2.1	Aço fundido inoxidável/termorresistente, austenítico (materiais para turbocompressor)	< 700 N/mm ²
	M3	M3.1	Aço fundido inoxidável, ferrítico e martensítico (Duplex)	< 1000 N/mm ²
K	K1	K1.1	Ferro fundido de grafite lamelar (ferro fundido cinzento), GJL	< 300 N/mm ²
		K2.1	Ferro fundido de grafite esferoidal, GJS	< 500 N/mm ²
	K2	K2.2	Ferro fundido de grafite esferoidal, GJS	500-800 N/mm ²
		K2.3	Ferro fundido de grafite esferoidal, GJS	> 800 N/mm ²
	K3	K3.1	Ferro fundido de grafite vermicular, GJV; ferro fundido maleável, GJM	< 500 N/mm ²
		K3.2	Ferro fundido de grafite vermicular, GJV; ferro fundido maleável, GJM	> 500 N/mm ²
N	N1	N1.1	Alumínio, sem liga ou com liga < 3 % Si	
		N1.2	Alumínio, com liga ≤ 7 % Si	
		N1.3	Alumínio, com liga > 7-12 % Si	
		N1.4	Alumínio, com liga > 12 % Si	
	N2	N2.1	Cobre, sem liga ou com liga	< 300 N/mm ²
		N2.2	Cobre, com liga	> 300 N/mm ²
		N2.3	Latão, bronze, latão vermelho	< 1200 N/mm ²
	N3	N3.1	Grafite	
		N4.1	Material sintético, termoplásticos	
		N4.2	Material sintético, duroplásticos	
N4.3	Material sintético, espumas			
S	S1	S1.1	Titânio, ligas de titânio	< 400 N/mm ²
		S2.1	Titânio, ligas de titânio	< 1200 N/mm ²
	S2	S2.2	Titânio, ligas de titânio	> 1200 N/mm ²
		S3.1	Níquel, com e sem liga	< 900 N/mm ²
	S3	S3.2	Níquel, com e sem liga	> 900 N/mm ²
		S4	S4.1	Superliga de alta resistência térmica a base de Ni, Co e Fe
S5	S5.1	Ligas de tungstênio e molibdênio		
H	H1	H1.1	Aço temperado, aço fundido	45-55 HRC
		H1.2	Aço temperado, aço fundido	55-64 HRC
		H1.3	Aço temperado, aço fundido	64-70 HRC
	H2	H2.1	Ferro fundido/ferro fundido coquilhado resistente ao desgaste, GJN	

Usinagem mista

K + K	K1.1, K1.2	Usinagem mista de ferro fundido (grafite lamelar e esferoidal)
K + P	K1.1, Sinterizado	Usinagem mista de ferro fundido e aço sinterizado
N + K	N1.2, K1.1	Usinagem mista de alumínio e ferro fundido (grafite lamelar)
N + K	N1.2, K1.2	Usinagem mista de alumínio e ferro fundido (grafite esferoidal)
N + P	N1.2, Sinterizado	Usinagem mista de alumínio e aço sinterizado

* Grupos de usinagem por corte MAPAL

Metal duro revestido de CVD								Metal duro revestido de PVD											
HC704	HC709	HC720	HC725	HC735	HC740	HC745	HC750	HP525-P	HP530-P	HP540-P	HP545-P	HP925	HP930	HP935	HP940	HP945	HP950	HP955	
					100-220	100-200										100-180	100-160		
					100-220	100-200										100-180	100-160		
					100-180	100-180										100-180	100-160		
					80-150	80-150										80-150	80-150		
					100-180	100-180										100-180	100-160		
					90-130	80-130										80-130	90-130		
					90-130	80-130										80-130	90-130		
					90-130	80-130										80-130	90-130		
					90-130	80-130										80-130	90-130		
							100-160											60-140	
							80-140											80-130	
					70-120	70-120	70-120									70-120	70-120	70-120	
							70-130											70-130	
140-280	140-280	140-300	140-300	130-250	120-240							140-220	140-220	140-220	130-200	120-200			
120-210	120-210	120-260	120-260	110-240	110-230							120-200	120-200	120-200	120-180	120-180			
120-190	120-190	120-220	120-220	100-200	100-200							120-180	120-180	120-180	120-180	120-180			
80-150	80-150	80-140	80-140	80-120	80-120							80-140	80-140	80-140	80-120	80-120			
80-140	80-140	80-130	80-130	80-120	80-120							60-130	60-130	60-130	60-100	60-100			
80-130	80-130	80-120	80-120	80-120	80-120							60-120	60-120	60-120	60-100	60-100			

										120-220	120-220	120-200						
											120-200	120-200	110-200					
										120-300	120-300	120-230						
										120-280	120-280	120-230						
											120-220	120-230	110-200					

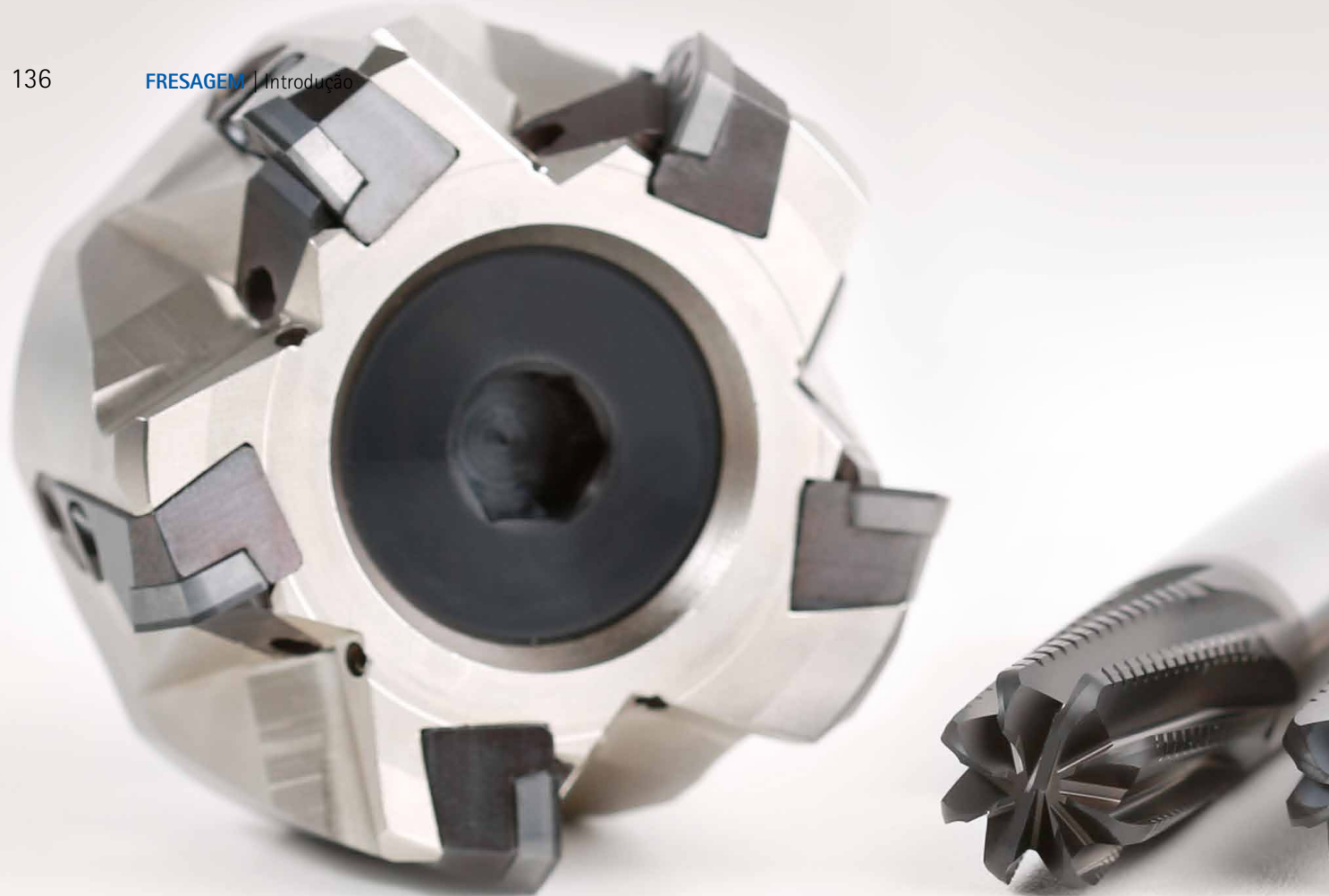
Os valores de trabalho indicados são valores de referência.
Os dados opcionais para o caso de processamento correspondente devem ser determinados em ensaio ou durante o processamento.

FRESAGEM

Novas fresas de topo para fresagem trocoidal, acabamento, desbaste e fresagem de materiais leves modernos. Novas fresas para facear e esquadrear ferro fundido e aço temperado.







AMPLIAÇÃO DO PROGRAMA

Fresas de topo com arestas de corte fixas e fresas com insertos intercambiáveis

A experiência de longa data, o know-how acumulado e a profunda compreensão do processo se refletem no programa padrão de fresagem da MAPAL. Assim garante-se para o cliente segurança de processo, eficiência e altíssima produtividade.

Após um abrangente trabalho de pesquisa e desenvolvimento, projetadas e simuladas com o mais recente software, produzidas e testadas nas mais modernas instalações de fabricação, é que as fresas da MAPAL chegam ao cliente. Assim, em combinação com materiais de corte de mais alto desempenho, a MAPAL oferece a ferramenta de fresagem ideal para quase todas as aplicações e materiais.

A MAPAL amplia este abrangente programa com fresas de metal duro para desbaste, acabamento, fresagem trocoidal, bem como expandida para fresagem de bolsas. Novas fresas de perfil para a usinagem sem deslaminação de material sintético reforçado com fibras complementam o programa.

Outras novidades no programa são fresas de alto desempenho e rentabilidade, com insertos intercambiáveis de três e seis arestas de corte, para facear e esquadrear ferro fundido e aço temperado.



Fresas de topo com arestas de corte fixas



Fresas de metal duro

- Máxima eficiência de usinagem
- Alta rentabilidade devido às elevadas taxas de usinagem em grandes profundidades de corte e peças de parede fina
- Menos tempo de usinagem através de avanço total nitidamente mais elevado
- Transporte de aparas otimizado devido a aparas mais curtas e estreitamente enroladas

Fresas com arestas de corte substituíveis



CartridgeMill-HD-Finishing / CartridgeMill-WD-Finishing

- Para facear e esquadrear ferro fundido e aço temperado
- Alta rentabilidade através de insertos intercambiáveis com três e seis arestas de corte
- Coaxialidade ajustável com precisão micrométrica
- Disponível na faixa de diâmetro de 50 (z = 3) até 250 mm (z = 17)





FRESAS DE TOPO COM ARESTAS DE CORTE FIXAS

Introdução

Visão geral de produtos	140
Chave de denominação	142

Fresagem trocoidal

OptiMill-Uni-Trochoid	144
OptiMill-PM-Trochoid	146

Fresagem de esquadrejamento – acabamento

OptiMill-Uni-HPC-Finish	150
-------------------------------	-----

Fresagem de esquadrejamento – desbaste

OptiMill-Uni-Wave	154
OptiMill-Uni-HPC-Pocket	156

Fresagem de materiais leves modernos

OptiMill-Composite-Speed	159
OptiMill-Composite-Speed-Radius	160

Anexo técnico

Recomendação de valor de corte	162
--------------------------------------	-----

VISÃO GERAL DE PRODUTOS

Fresas de topo com arestas de corte fixas

Novas fresas para desbaste, acabamento, fresagem trocoidal e especialmente para a fresagem de bolsas, tornam a usinagem de aço, aço inoxidável e ferro fundido ainda mais rentável. Adicionalmente, novas fresas de perfil para a usinagem sem deslaminção de material sintético reforçado com fibras complementam o programa.




A fresa trocoidal OptiMill-PM-Trochoid, com sete arestas de corte, possibilita a usinagem de desbaste próxima ao contorno com altíssima taxa de remoção de aparas, em aço e aço inoxidável. Peças de parede fina podem ser usinadas com altíssima precisão, funcionamento suave da máquina-ferramenta e segurança de processo. Além disso, novas extensões da aresta de corte de até 5xD aumentam a rentabilidade. A OptiMill-Uni-Trochoid também ganha vantagens com isso. A partir de agora ela está disponível com extensões da aresta de corte 4xD e 5xD.

A fresa de acabamento OptiMill-Uni-HPC-Finish com sete arestas de corte mostra a que veio com menores tempos de usinagem e altíssima qualidade de superfície. O diâmetro do núcleo estável aumenta consideravelmente a rigidez da ferramenta, evitando assim o desvio da ferramenta. Portanto, mesmo com a extensão da aresta de corte de até 5xD é possível produzir altíssimas qualidades de superfície com segurança de processo.

Com a nova fresa de desbaste de alto desempenho OptiMill-Uni-Wave é possível executar a fresagem total de canal com uma profundidade de até 2xD. O novo perfil de desbaste desenvolvido reduz consideravelmente as forças radiais que atuam sobre a ferramenta. Com isso consegue-se operar com valores de corte nitidamente mais elevados.

Para economizar os demorados processos de Ramping ou furos piloto na usinagem por fresamento, a MAPAL desenvolveu a nova fresa de metal duro OptiMill-Uni-HPC-Pocket. A inovadora geometria frontal com ponta de perfuração integrada possibilita a penetração oblíqua com até 45°, bem como fresagem helicoidal e penetração vertical.

Especialmente para trabalhos de reparo em estruturas de CFRP ou GFRP, o OptiMill-Composite-Speed foi ampliado com novos modelos de raio de quina e raio integral.

Fresagem trocoidal		Fresagem de esquadrejamento – acabamento
		
<p>OptiMill-Uni-Trochoid</p> <ul style="list-style-type: none"> - Nos modelos 4xD e 5xD com cinco arestas de corte - Novo substrato com resistência à flexão e tenacidade melhorada - Divisor de aparas para o transporte otimizado de aparas curtas e partidas <p>Expert LINE</p> <p>Faixa de Ø: 5,00 - 25,00 mm</p> <p>Modelo:</p> <p>4xD 5xD</p> <p>P M K</p>	<p>OptiMill-PM-Trochoid</p> <ul style="list-style-type: none"> - Sete arestas de corte para a usinagem de aço e aços inoxidáveis - Máxima eficiência - Alta rentabilidade devido às elevadas taxas de usinagem em grandes profundidades de corte e peças de parede fina <p>Expert LINE</p> <p>Faixa de Ø: 4,00 - 25,00 mm</p> <p>Modelo:</p> <p>2xD 3xD 4xD 5xD</p> <p>P M K</p>	<p>OptiMill-Uni-HPC-Finish</p> <ul style="list-style-type: none"> - Sete arestas de corte, substrato adaptado de modo personalizado - Menos tempo de usinagem através de avanço total nitidamente mais elevado - Perfil de canal adaptado para transporte de aparas otimizado - Nos comprimentos 2, 3, 4 e 5D <p>Performance LINE</p> <p>Faixa de Ø: 4,00 - 25,00 mm</p> <p>Modelo:</p> <p>2xD 3xD 4xD 5xD</p> <p>P M K</p>
Página 144	Página 146	Página 150



**Fresagem de esquadrejamento –
desbaste**

Fresagem de canal e aplicações gerais

Fresagem de materiais leves modernos



OptiMill-Uni-Wave

- Transporte de aparas otimizado devido a aparas mais curtas e estreitamente enroladas
- Tempos de usinagem mais rentáveis devido ao avanço total nitidamente mais elevado
- Forças radiais reduzidas devido ao desenvolvimento de um novo perfil de desbaste
- Fresa de desbaste de alto desempenho para a fresagem de canal até 2xD



Faixa de ϕ : 4,00 - 25,00 mm

Modelo:



P M K

OptiMill-Uni-HPC-Pocket

- Usinagem universal de aço, aço inoxidável e ferro fundido
- Geometria frontal com ponta de perfuração integrada – apropriada para penetração oblíqua até 45°, para fresagem helicoidal e usinagem de canal
- Alta possibilidade de avanço, até 2xD



Faixa de ϕ : 5,70 - 20,00 mm

Modelo:



P M K

OptiMill-Composite-Speed

- Novos modelos com raio de quina e raio integral
- Ideal para reparos em estruturas CFRP ou GFRP
- Usinagem de desbaste e acabamento em etapa única
- Usinagem sem deslaminção através de espaços de aparas otimizados



Faixa de ϕ : 4,00 - 20,00 mm

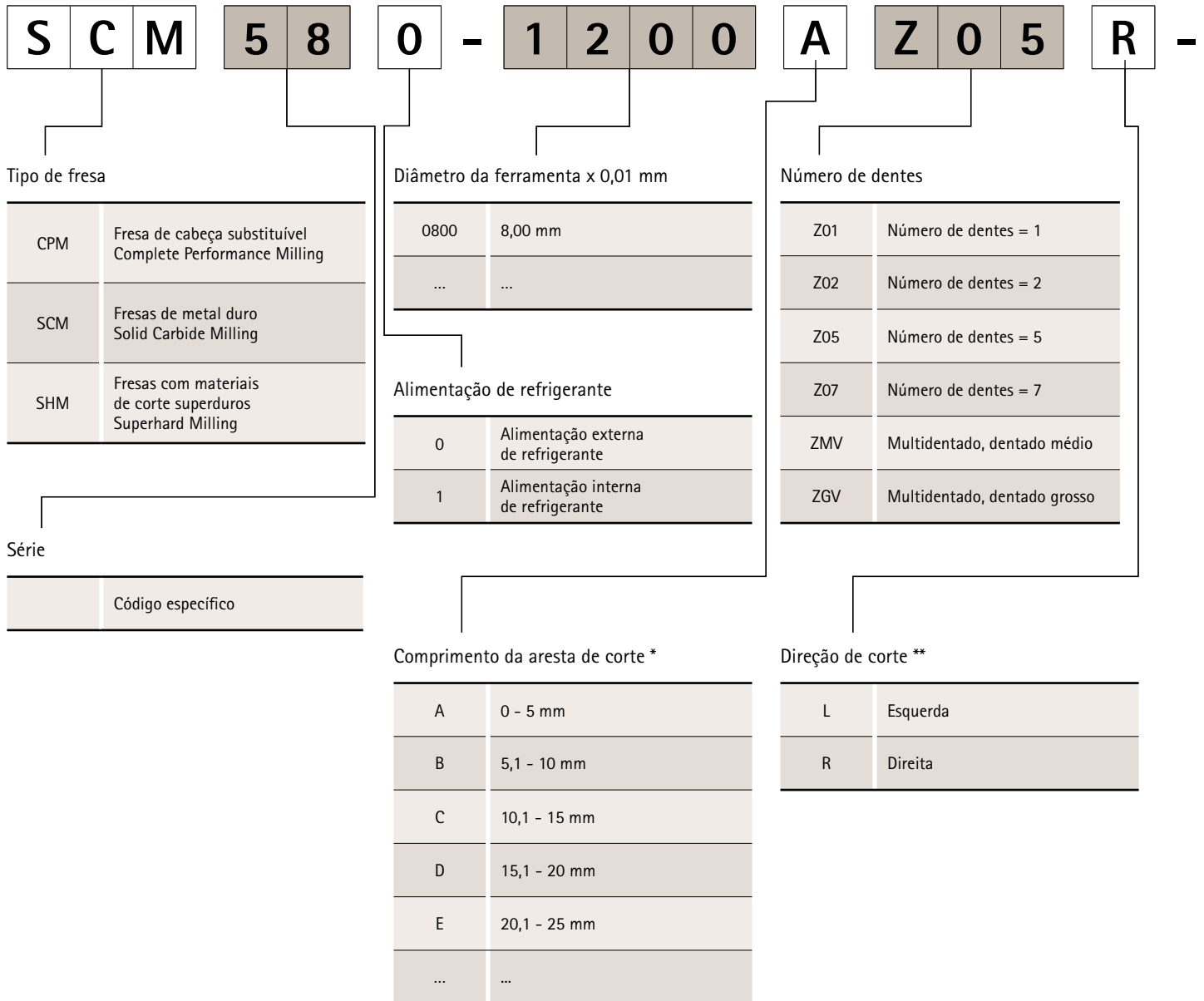
Modelo:



N C

Chave de denominação

Fresas de topo com arestas de corte fixas



* Somente para o tipo de fresa SHM

** Não se aplica para tipo de fresa CPM

*** No tipo de fresa CPM corresponde à posição de separação CFS

F **0024** **HB4** - **HP209**

Modelo de quina de corte (SEA)

R	Raio
F	Chanfro
S	Afiado

Tamanho da SEA x 0,01 mm

0400	4,00 mm (exemplo)
	No caso de fio somente "S"; nenhuma informação sobre o tamanho

Material de corte

HC	Metal duro revestido de CVD
HP	Metal duro revestido de PVD
HU	Metal duro não revestido
PU	Diamante policristalino (PCD/CVD)

Forma da haste ***

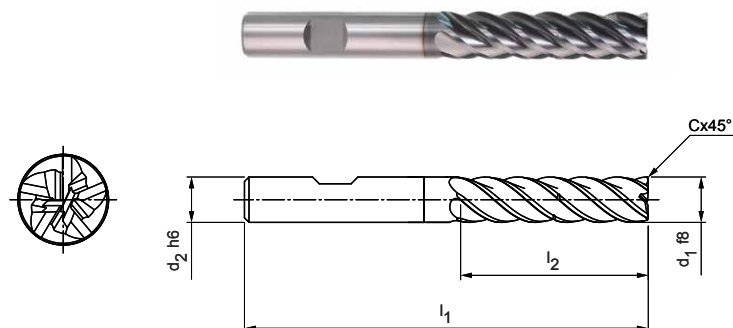
HA	Haste cilíndrica forma HA
HB	Haste cilíndrica forma HB
A6	HSK-A63
S4	SK40
B4	BT40
06	Posição de separação CFS 06

Profundidade de usinagem

3	3xD
4	4xD
5	5xD

OptiMill®-Uni-Trochoid

Modelo 4xD
SCM58



Modelo:

Diâmetro da fresa: 5,00 - 25,00 mm

Material de corte: HP209

Número de arestas de corte: 5

Ângulo da espiral: ~41°

Qualidade

do balanceamento: Parcela de arestas de corte balanceada em G2.5 conforme DIN ISO1940-G2.5

Peculiaridades: Divisão desigual

Aplicação:

Especial para fresagem trocoidal – corte parcial/rebordo. Para profundidades de corte até 4xD, com divisores de aparas especiais para um controle de aparas ideal.



Dimensões construtivas					z	Especificação	No. de pedido
d ₁ f8	d ₂ h6	l ₁	l ₂	C x 45°			
5,00	6	66	20	0,10	5	SCM580-0500Z05R-F0010HB4-HP209	30856667
6,00	6	66	24	0,12	5	SCM580-0600Z05R-F0012HB4-HP209	30856668
8,00	8	74	32	0,16	5	SCM580-0800Z05R-F0016HB4-HP209	30856669
10,00	10	89	40	0,20	5	SCM580-1000Z05R-F0020HB4-HP209	30856670
12,00	12	100	48	0,24	5	SCM580-1200Z05R-F0024HB4-HP209	30856671
14,00	14	108	56	0,28	5	SCM580-1400Z05R-F0028HB4-HP209	30856672
16,00	16	123	64	0,32	5	SCM580-1600Z05R-F0032HB4-HP209	30856673
18,00	18	130	72	0,36	5	SCM580-1800Z05R-F0036HB4-HP209	30856674
20,00	20	141	80	0,40	5	SCM580-2000Z05R-F0040HB4-HP209	30856675
25,00	25	170	100	0,50	5	SCM580-2500Z05R-F0050HB4-HP209	30965850

Dimensões em mm.

Recomendação de valor de corte, ver final do capítulo.

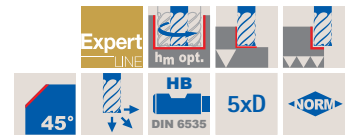
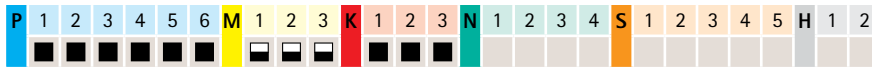
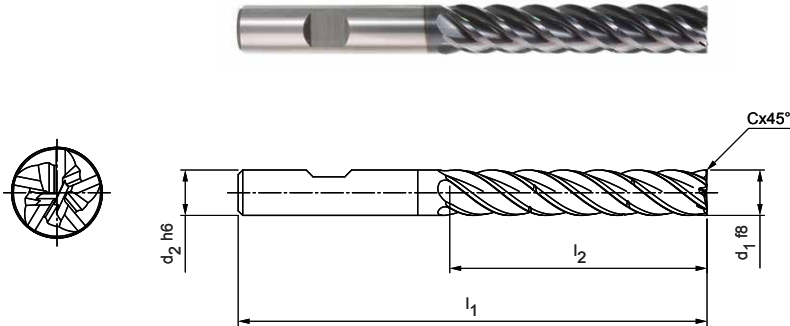
Modelos especiais e outros revestimentos sob consulta.

OptiMill®-Uni-Trochoid

Modelo 5xD
SCM58

Modelo:
Diâmetro da fresa: 8,00 - 25,00 mm
Material de corte: HP209
Número de arestas de corte: 5
Ângulo da espiral: ~41°
Qualidade do balanceamento: Parcela de arestas de corte balanceada em G2.5 conforme DIN ISO1940-G2.5
Peculiaridades: Divisão desigual

Aplicação:
Especial para fresagem trocoidal - corte parcial/rebordo. Para profundidades de corte até 5xD, com divisores de aparas especiais para um controle de aparas ideal.

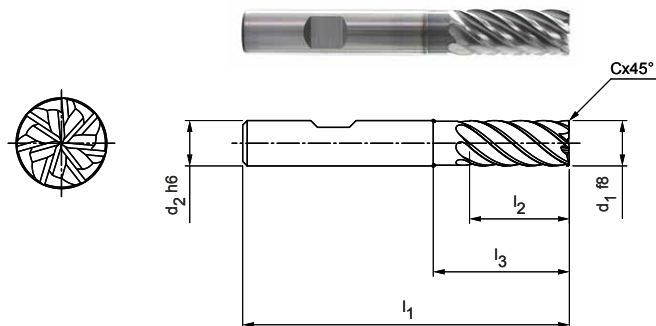


Dimensões construtivas					z	Especificação	No. de pedido
d ₁ f8	d ₂ h6	l ₁	l ₂	C x 45°			
8,00	8	81	40	0,16	5	SCM580-0800Z05R-F0016HB5-HP209	30856676
10,00	10	96	50	0,20	5	SCM580-1000Z05R-F0020HB5-HP209	30856677
12,00	12	112	60	0,24	5	SCM580-1200Z05R-F0024HB5-HP209	30856678
14,00	14	122	70	0,28	5	SCM580-1400Z05R-F0028HB5-HP209	30856679
16,00	16	136	80	0,32	5	SCM580-1600Z05R-F0032HB5-HP209	30856680
18,00	18	147	90	0,36	5	SCM580-1800Z05R-F0036HB5-HP209	30856681
20,00	20	160	100	0,40	5	SCM580-2000Z05R-F0040HB5-HP209	30856682
25,00	25	195	125	0,50	5	SCM580-2500Z05R-F0050HB5-HP209	30965851

Dimensões em mm.
Recomendação de valor de corte, ver final do capítulo.
Modelos especiais e outros revestimentos sob consulta.

OptiMill®-PM-Trochoid

Modelo 2xD com pescoço
SCM82



Modelo:

Diâmetro da fresa: 4,00 - 25,00 mm

Material de corte: HP723

Número de arestas de corte: 7

Ângulo da espiral: ~40°

Qualidade

do balanceamento:

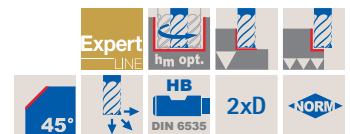
Parcela de arestas de corte balanceada em G2.5 conforme DIN ISO1940-G2.5

Peculiaridades:

Divisão desigual

Aplicação:

Especial para fresagem trocoidal - corte parcial/rebordo. Para profundidades de corte até 2xD.



Dimensões construtivas						z	Especificação	No. de pedido
d ₁ f8	d ₂ h6	l ₁	l ₂	l ₃	C x 45°			
4,00	6	57	11	-	0,08	7	SCM820-0400Z07R-F0008HB2-HP723	30855545
5,00	6	57	13	-	0,10	7	SCM820-0500Z07R-F0010HB2-HP723	30855546
6,00	6	57	13	19	0,12	7	SCM820-0600Z07R-F0012HB2-HP723	30855547
8,00	8	63	19	25	0,16	7	SCM820-0800Z07R-F0016HB2-HP723	30855548
10,00	10	72	22	30	0,20	7	SCM820-1000Z07R-F0020HB2-HP723	30855549
12,00	12	83	26	36	0,24	7	SCM820-1200Z07R-F0024HB2-HP723	30855550
14,00	14	83	26	36	0,28	7	SCM820-1400Z07R-F0028HB2-HP723	30855551
16,00	16	92	32	42	0,32	7	SCM820-1600Z07R-F0032HB2-HP723	30855552
18,00	18	92	32	42	0,36	7	SCM820-1800Z07R-F0036HB2-HP723	30855553
20,00	20	104	41	52	0,40	7	SCM820-2000Z07R-F0040HB2-HP723	30855554
25,00	25	125	50	65	0,50	7	SCM820-2500Z07R-F0050HB2-HP723	30855555

Dimensões em mm.

Recomendação de valor de corte, ver final do capítulo.

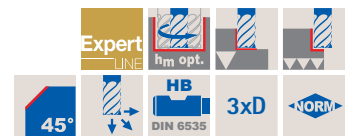
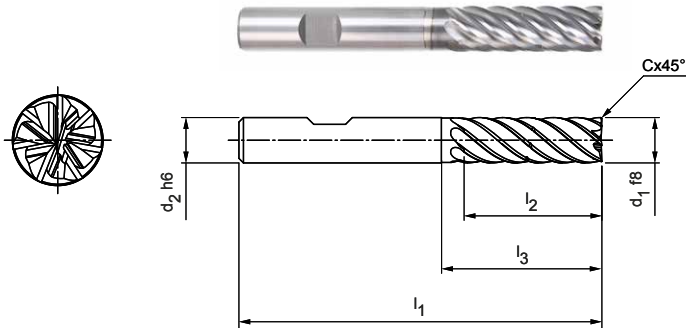
Modelos especiais e outros revestimentos sob consulta.

OptiMill®-PM-Trochoid

Modelo 3xD com pescoço
SCM82

Modelo:
Diâmetro da fresa: 4,00 - 25,00 mm
Material de corte: HP723
Número de arestas de corte: 7
Ângulo da espiral: ~40°
Qualidade do balanceamento: Parcela de arestas de corte balanceada em G2.5 conforme DIN ISO1940-G2.5
Peculiaridades: Divisão desigual

Aplicação:
Especial para fresagem trocoidal – corte parcial/rebordo. Para profundidades de corte até 3xD, com divisores de aparas especiais para um controle de aparas ideal.



Dimensões construtivas						z	Especificação	No. de pedido
d ₁ f8	d ₂ h6	l ₁	l ₂	l ₃	C x 45°			
4,00	6	62	16	23	0,08	7	SCM820-0400Z07R-F0008HB3-HP723	30855556
5,00	6	62	17	24	0,10	7	SCM820-0500Z07R-F0010HB3-HP723	30855557
6,00	6	62	18	25	0,12	7	SCM820-0600Z07R-F0012HB3-HP723	30855558
8,00	8	68	24	30	0,16	7	SCM820-0800Z07R-F0016HB3-HP723	30855559
10,00	10	80	30	35	0,20	7	SCM820-1000Z07R-F0020HB3-HP723	30855560
12,00	12	93	36	45	0,24	7	SCM820-1200Z07R-F0024HB3-HP723	30855561
14,00	14	99	42	50	0,28	7	SCM820-1400Z07R-F0028HB3-HP723	30855562
16,00	16	108	48	55	0,32	7	SCM820-1600Z07R-F0032HB3-HP723	30855563
18,00	18	117	54	67	0,36	7	SCM820-1800Z07R-F0036HB3-HP723	30855564
20,00	20	126	60	70	0,40	7	SCM820-2000Z07R-F0040HB3-HP723	30855565
25,00	25	150	75	92	0,50	7	SCM820-2500Z07R-F0050HB3-HP723	30855566

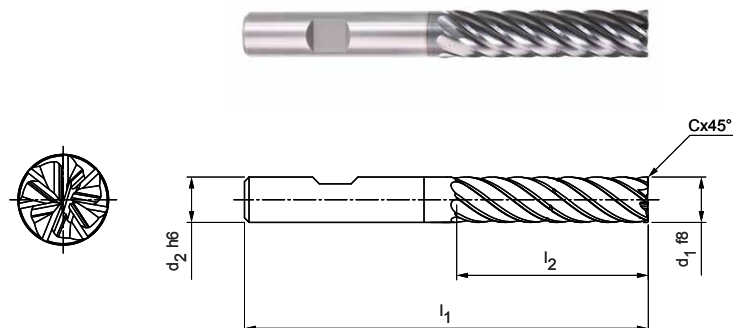
Dimensões em mm.

Recomendação de valor de corte, ver final do capítulo.

Modelos especiais e outros revestimentos sob consulta.

OptiMill®-PM-Trochoid

Modelo 4xD
SCM82



Modelo:

Diâmetro da fresa: 5,00 - 25,00 mm

Material de corte: HP210

Número de arestas de corte: 7

Ângulo da espiral: -38°

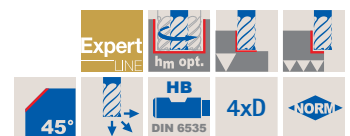
Qualidade

do balanceamento: Parcela de arestas de corte balanceada em G2.5 conforme DIN ISO1940-G2.5

Peculiaridades: Divisão desigual

Aplicação:

Especial para fresagem trocoidal - corte parcial/rebordo. Para profundidades de corte até 4xD, com divisores de aparas especiais para um controle de aparas ideal.



Dimensões construtivas					z	Especificação	No. de pedido
d ₁ f8	d ₂ h6	l ₁	l ₂	C x 45°			
5,00	6	66	20	0,10	7	SCM820-0500Z07R-F0010HB4-HP210	30855567
6,00	6	66	24	0,12	7	SCM820-0600Z07R-F0012HB4-HP210	30855568
8,00	8	74	32	0,16	7	SCM820-0800Z07R-F0016HB4-HP210	30855569
10,00	10	89	40	0,20	7	SCM820-1000Z07R-F0020HB4-HP210	30855570
12,00	12	100	48	0,24	7	SCM820-1200Z07R-F0024HB4-HP210	30855571
14,00	14	108	56	0,28	7	SCM820-1400Z07R-F0028HB4-HP210	30855572
16,00	16	123	64	0,32	7	SCM820-1600Z07R-F0032HB4-HP210	30855573
18,00	18	130	72	0,36	7	SCM820-1800Z07R-F0036HB4-HP210	30855574
20,00	20	141	80	0,40	7	SCM820-2000Z07R-F0040HB4-HP210	30855575
25,00	25	170	100	0,50	7	SCM820-2500Z07R-F0050HB4-HP210	30965852

Dimensões em mm.

Recomendação de valor de corte, ver final do capítulo.

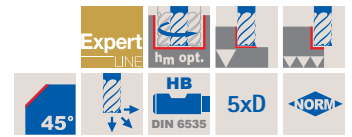
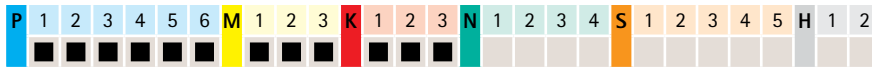
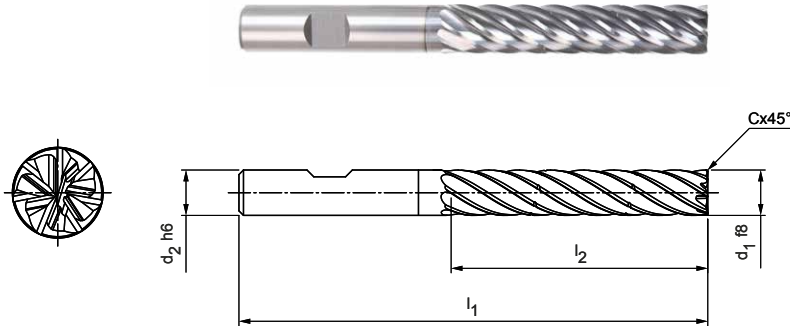
Modelos especiais e outros revestimentos sob consulta.

OptiMill®-PM-Trochoid

Modelo 5xD
SCM82

Modelo:
Diâmetro da fresa: 8,00 - 25,00 mm
Material de corte: HP210
Número de arestas de corte: 7
Ângulo da espiral: ~36°
Qualidade do balanceamento: Parcela de arestas de corte balanceada em G2.5 conforme DIN ISO1940-G2.5
Peculiaridades: Divisão desigual

Aplicação:
Especial para fresagem trocoidal - corte parcial/rebordo. Para profundidades de corte até 5xD, com divisores de aparas especiais para um controle de aparas ideal.



Dimensões construtivas					z	Especificação	No. de pedido
d ₁ f8	d ₂ h6	l ₁	l ₂	C x 45°			
8,00	8	81	40	0,16	7	SCM820-0800Z07R-F0016HB5-HP210	30855576
10,00	10	96	50	0,20	7	SCM820-1000Z07R-F0020HB5-HP210	30855577
12,00	12	112	60	0,24	7	SCM820-1200Z07R-F0024HB5-HP210	30855578
14,00	14	122	70	0,28	7	SCM820-1400Z07R-F0028HB5-HP210	30855579
16,00	16	136	80	0,32	7	SCM820-1600Z07R-F0032HB5-HP210	30855580
18,00	18	147	90	0,36	7	SCM820-1800Z07R-F0036HB5-HP210	30855581
20,00	20	160	100	0,40	7	SCM820-2000Z07R-F0040HB5-HP210	30855582
25,00	25	195	125	0,50	7	SCM820-2500Z07R-F0050HB5-HP210	30965853

Dimensões em mm.
Recomendação de valor de corte, ver final do capítulo.
Modelos especiais e outros revestimentos sob consulta.

OptiMill®-Uni-HPC-Finish

Modelo 2xD
SCM83

Modelo:

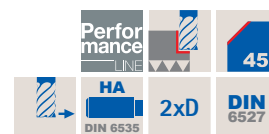
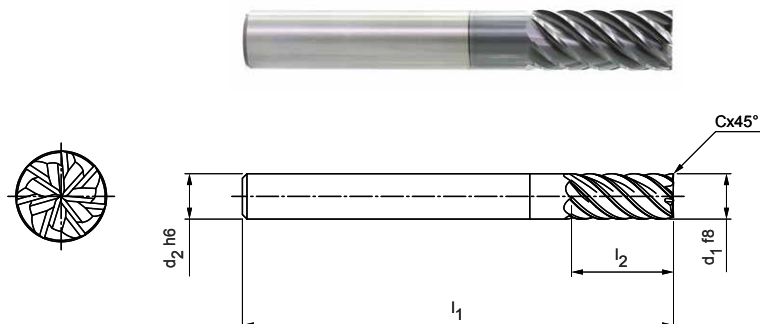
Diâmetro da fresa: 4,00 - 25,00 mm

Material de corte: HP213

Número de arestas de corte: 7

Ângulo da espiral: 45°

Peculiaridades: Divisão desigual



Dimensões construtivas					z	Especificação	No. de pedido
d ₁ f8	d ₂ h6	l ₁	l ₂	C x 45°			
4,00	6	57	11	0,04	7	SCM830-0400Z07R-F0004HA2-HP213	30936070
5,00	6	57	13	0,05	7	SCM830-0500Z07R-F0005HA2-HP213	30936071
6,00	6	57	13	0,06	7	SCM830-0600Z07R-F0006HA2-HP213	30936072
8,00	8	63	19	0,08	7	SCM830-0800Z07R-F0008HA2-HP213	30936073
10,00	10	72	22	0,10	7	SCM830-1000Z07R-F0010HA2-HP213	30936074
12,00	12	83	26	0,12	7	SCM830-1200Z07R-F0012HA2-HP213	30936076
14,00	14	83	26	0,14	7	SCM830-1400Z07R-F0014HA2-HP213	30936077
16,00	16	92	32	0,16	7	SCM830-1600Z07R-F0016HA2-HP213	30936078
18,00	18	92	32	0,18	7	SCM830-1800Z07R-F0018HA2-HP213	30936079
20,00	20	104	41	0,20	7	SCM830-2000Z07R-F0020HA2-HP213	30936090
25,00	25	125	50	0,25	7	SCM830-2500Z07R-F0025HA2-HP213	30936091

Dimensões em mm.

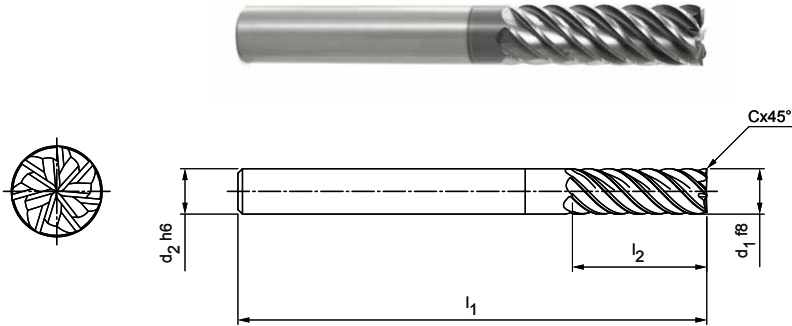
Recomendação de valor de corte, ver final do capítulo.

Modelos especiais e outros revestimentos sob consulta.

OptiMill®-Uni-HPC-Finish

Modelo 3xD
SCM83

Modelo:
Diâmetro da fresa: 4,00 - 25,00 mm
Material de corte: HP213
Número de arestas de corte: 7
Ângulo da espiral: 45°
Peculiaridades: Divisão desigual



Dimensões construtivas					z	Especificação	No. de pedido
d ₁ f8	d ₂ h6	l ₁	l ₂	C x 45°			
4,00	6	62	16	0,04	7	SCM830-0400Z07R-F0004HA3-HP213	30936093
5,00	6	62	17	0,05	7	SCM830-0500Z07R-F0005HA3-HP213	30936094
6,00	6	62	18	0,06	7	SCM830-0600Z07R-F0006HA3-HP213	30936095
8,00	8	68	24	0,08	7	SCM830-0800Z07R-F0008HA3-HP213	30936096
10,00	10	80	30	0,10	7	SCM830-1000Z07R-F0010HA3-HP213	30936098
12,00	12	93	36	0,12	7	SCM830-1200Z07R-F0012HA3-HP213	30936099
14,00	14	99	42	0,14	7	SCM830-1400Z07R-F0014HA3-HP213	30936110
16,00	16	108	48	0,16	7	SCM830-1600Z07R-F0016HA3-HP213	30936111
18,00	18	117	54	0,18	7	SCM830-1800Z07R-F0018HA3-HP213	30936112
20,00	20	126	60	0,20	7	SCM830-2000Z07R-F0020HA3-HP213	30936114
25,00	25	150	75	0,25	7	SCM830-2500Z07R-F0025HA3-HP213	30936115

Dimensões em mm.

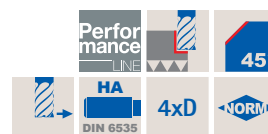
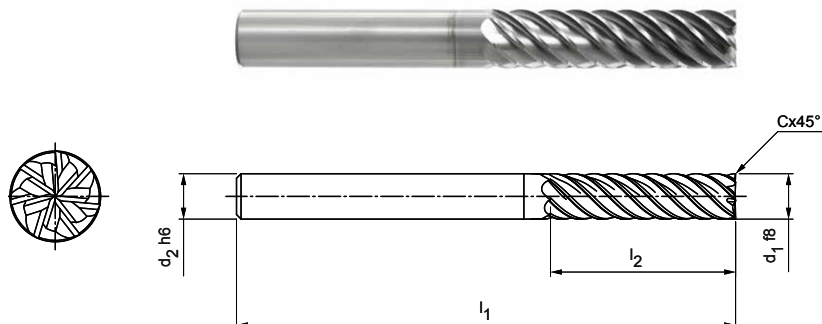
Recomendação de valor de corte, ver final do capítulo.

Modelos especiais e outros revestimentos sob consulta.

OptiMill®-Uni-HPC-Finish

Modelo 4xD
SCM83

Modelo:
Diâmetro da fresa: 6,00 - 25,00 mm
Material de corte: HP213
Número de arestas de corte: 7
Ângulo da espiral: 45°
Peculiaridades: Divisão desigal



Dimensões construtivas					z	Especificação	No. de pedido
d ₁ f8	d ₂ h6	l ₁	l ₂	C x 45°			
6,00	6	66	24	0,06	7	SCM830-0600Z07R-F0006HA4-HP213	30936116
8,00	8	74	32	0,08	7	SCM830-0800Z07R-F0008HA4-HP213	30936117
10,00	10	89	40	0,10	7	SCM830-1000Z07R-F0010HA4-HP213	30936118
12,00	12	100	48	0,12	7	SCM830-1200Z07R-F0012HA4-HP213	30936119
14,00	14	108	56	0,14	7	SCM830-1400Z07R-F0014HA4-HP213	30936131
16,00	16	123	64	0,16	7	SCM830-1600Z07R-F0016HA4-HP213	30936132
18,00	18	130	72	0,18	7	SCM830-1800Z07R-F0018HA4-HP213	30936133
20,00	20	140	80	0,20	7	SCM830-2000Z07R-F0020HA4-HP213	30936134
25,00	25	170	100	0,25	7	SCM830-2500Z07R-F0025HA4-HP213	30936136

Dimensões em mm.

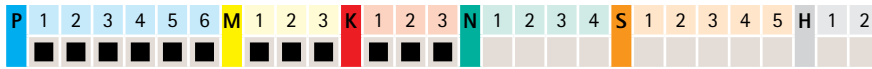
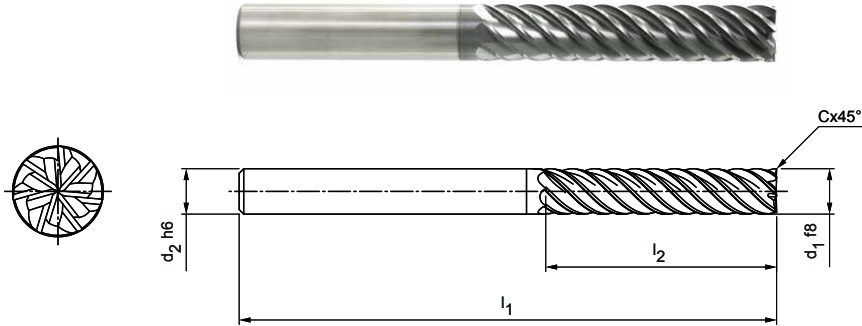
Recomendação de valor de corte, ver final do capítulo.

Modelos especiais e outros revestimentos sob consulta.

OptiMill®-Uni-HPC-Finish

Modelo 5xD
SCM83

Modelo:
Diâmetro da fresa: 8,00 - 25,00 mm
Material de corte: HP213
Número de arestas de corte: 7
Ângulo da espiral: 45°
Peculiaridades: Divisão desigual



Dimensões construtivas					z	Especificação	No. de pedido
d ₁ f8	d ₂ h6	l ₁	l ₂	C x 45°			
8,00	8	81	40	0,08	7	SCM830-0800Z07R-F0008HA5-HP213	30936137
10,00	10	96	50	0,10	7	SCM830-1000Z07R-F0010HA5-HP213	30936138
12,00	12	112	60	0,12	7	SCM830-1200Z07R-F0012HA5-HP213	30936139
14,00	14	122	70	0,14	7	SCM830-1400Z07R-F0014HA5-HP213	30936150
16,00	16	136	80	0,16	7	SCM830-1600Z07R-F0016HA5-HP213	30936151
18,00	18	147	90	0,18	7	SCM830-1800Z07R-F0018HA5-HP213	30936152
20,00	20	160	100	0,20	7	SCM830-2000Z07R-F0020HA5-HP213	30936153
25,00	25	195	125	0,25	7	SCM830-2500Z07R-F0025HA5-HP213	30936154

Dimensões em mm.

Recomendação de valor de corte, ver final do capítulo.

Modelos especiais e outros revestimentos sob consulta.

OptiMill®-Uni-Wave

Modelo curto
SCM89

Modelo:

Diâmetro da fresa:

4,00 - 25,00 mm

Material de corte:

HP723

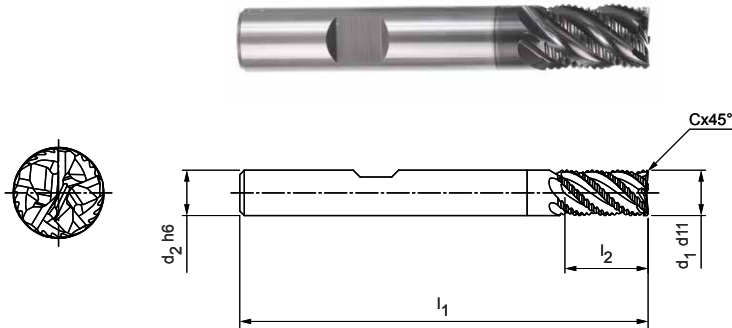
 Número de arestas
de corte:

5

Ângulo da espiral:

~41,5°

Peculiaridades:

 Divisão desigual.
Novo perfil de
desbaste desenvolvido.


Dimensões construtivas					z	Especificação	No. de pedido
d ₁ d11	d ₂ h6	l ₁	l ₂	C x 45°			
4,00	6	54	8	0,20	5	SCM890-0400Z05R-F0020HB-HP723	30917921
5,00	6	54	9	0,25	5	SCM890-0500Z05R-F0025HB-HP723	30917923
6,00	6	54	10	0,30	5	SCM890-0600Z05R-F0030HB-HP723	30917924
7,00	8	58	11	0,35	5	SCM890-0700Z05R-F0035HB-HP723	30917925
8,00	8	58	12	0,40	5	SCM890-0800Z05R-F0040HB-HP723	30917926
9,00	10	66	13	0,45	5	SCM890-0900Z05R-F0045HB-HP723	30917927
10,00	10	66	14	0,50	5	SCM890-1000Z05R-F0050HB-HP723	30917928
12,00	12	73	16	0,60	5	SCM890-1200Z05R-F0060HB-HP723	30917929
14,00	14	75	18	0,70	5	SCM890-1400Z05R-F0070HB-HP723	30917930
16,00	16	82	22	0,80	5	SCM890-1600Z05R-F0080HB-HP723	30917931
18,00	18	84	24	0,90	5	SCM890-1800Z05R-F0090HB-HP723	30917932
20,00	20	92	26	1,00	5	SCM890-2000Z05R-F0100HB-HP723	30917933
25,00	25	105	32	1,25	5	SCM890-2500Z05R-F0125HB-HP723	30917934

Dimensões em mm.

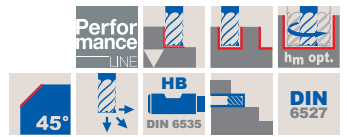
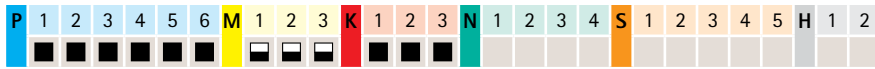
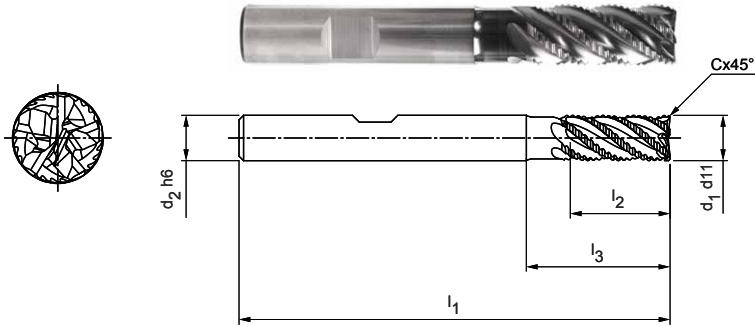
Recomendação de valor de corte, ver final do capítulo.

Modelos especiais e outros revestimentos sob consulta.

OptiMill®-Uni-Wave

Modelo longo com pescoço
SCM88

Modelo:
Diâmetro da fresa: 4,00 - 25,00 mm
Material de corte: HP723
Número de arestas de corte: 5
Ângulo da espiral: ~41,5°
Peculiaridades: Divisão desigual. Novo perfil de desbaste desenvolvido.



Dimensões construtivas						z	Especificação	No. de pedido
d ₁ d11	d ₂ h6	l ₁	l ₂	l ₃	C x 45°			
4,00	6	57	11	19	0,20	5	SCM880-0400Z05R-F0020HB-HP723	30917935
5,00	6	57	13	19	0,25	5	SCM880-0500Z05R-F0025HB-HP723	30917936
6,00	6	57	13	19	0,30	5	SCM880-0600Z05R-F0030HB-HP723	30917937
7,00	8	63	16	25	0,35	5	SCM880-0700Z05R-F0035HB-HP723	30917938
8,00	8	63	19	25	0,40	5	SCM880-0800Z05R-F0040HB-HP723	30917939
9,00	10	72	19	30	0,45	5	SCM880-0900Z05R-F0045HB-HP723	30917940
10,00	10	72	22	30	0,50	5	SCM880-1000Z05R-F0050HB-HP723	30917941
12,00	12	83	26	36	0,60	5	SCM880-1200Z05R-F0060HB-HP723	30917942
14,00	14	83	26	36	0,70	5	SCM880-1400Z05R-F0070HB-HP723	30917943
16,00	16	92	32	42	0,80	5	SCM880-1600Z05R-F0080HB-HP723	30917944
18,00	18	92	32	42	0,90	5	SCM880-1800Z05R-F0090HB-HP723	30917945
20,00	20	104	38	52	1,00	5	SCM880-2000Z05R-F0100HB-HP723	30917946
25,00	25	125	50	65	1,25	5	SCM880-2500Z05R-F0125HB-HP723	30917947

Dimensões em mm.
Recomendação de valor de corte, ver final do capítulo.
Modelos especiais e outros revestimentos sob consulta.

OptiMill®-Uni-HPC-Pocket

Modelo curto
SCM84

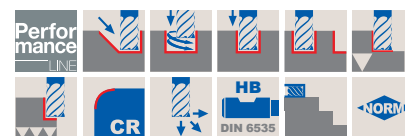
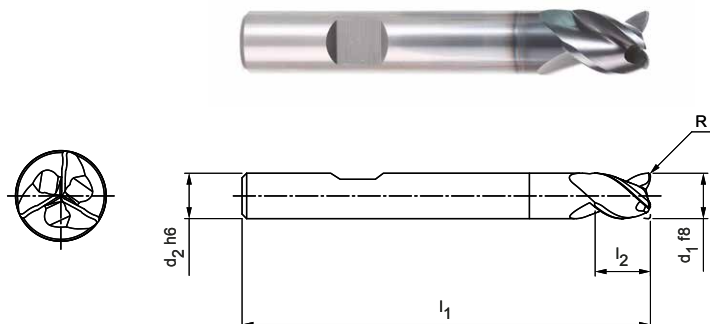
Modelo:

Diâmetro da fresa:
Material de corte:
Número de arestas
de corte:
Ângulo da espiral:
Peculiaridades:

5,70 - 20,00 mm
HP920

3
42°

Geometria frontal com
ponta de perfuração
integrada. Ideal para
penetração oblíqua
até 45°, para fresagem
helicoidal e usinagem
de canal.



Dimensões construtivas					z	Especificação	No. de pedido
d ₁ f8	d ₂ h6	l ₁	l ₂	R			
5,70	6	54	7	0,20	3	SCM840-0570Z03R-R0020HB-HP920	30965832
6,00	6	54	7	0,20	3	SCM840-0600Z03R-R0020HB-HP920	30965833
6,70	8	58	8	0,20	3	SCM840-0670Z03R-R0020HB-HP920	30965834
7,00	8	58	8	0,20	3	SCM840-0700Z03R-R0020HB-HP920	30965835
7,70	8	58	9	0,20	3	SCM840-0770Z03R-R0020HB-HP920	30965836
8,00	8	58	9	0,20	3	SCM840-0800Z03R-R0020HB-HP920	30965837
8,70	10	66	10	0,32	3	SCM840-0870Z03R-R0032HB-HP920	30965838
9,00	10	66	10	0,32	3	SCM840-0900Z03R-R0032HB-HP920	30965839
9,70	10	66	11	0,32	3	SCM840-0970Z03R-R0032HB-HP920	30965840
10,00	10	66	11	0,32	3	SCM840-1000Z03R-R0032HB-HP920	30953712
11,70	12	73	12	0,32	3	SCM840-1170Z03R-R0032HB-HP920	30965841
12,00	12	73	12	0,32	3	SCM840-1200Z03R-R0032HB-HP920	30948678
13,70	14	75	14	0,32	3	SCM840-1370Z03R-R0032HB-HP920	30965842
14,00	14	75	14	0,32	3	SCM840-1400Z03R-R0032HB-HP920	30965843
15,50	16	82	16	0,32	3	SCM840-1550Z03R-R0032HB-HP920	30965844
16,00	16	82	16	0,32	3	SCM840-1600Z03R-R0032HB-HP920	30965845
17,50	18	84	18	0,32	3	SCM840-1750Z03R-R0032HB-HP920	30965846
18,00	18	84	18	0,32	3	SCM840-1800Z03R-R0032HB-HP920	30965847
19,50	20	92	20	0,50	3	SCM840-1950Z03R-R0050HB-HP920	30965848
20,00	20	92	20	0,50	3	SCM840-2000Z03R-R0050HB-HP920	30965849

Raio da aresta concebido especialmente para fresagem de canal de ajuste segundo DIN 6885.

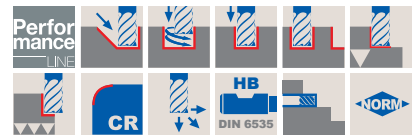
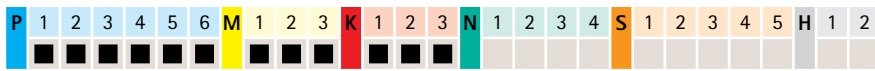
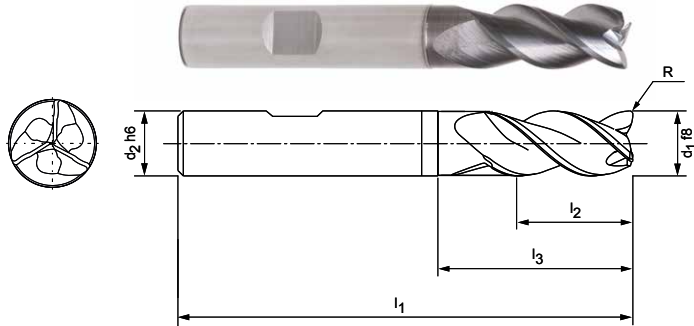
Dimensões em mm.

Recomendação de valor de corte, ver final do capítulo.

Modelos especiais e outros revestimentos sob consulta.

OptiMill®-Uni-HPC-Pocket

Modelo longo com pescoço
SCM81



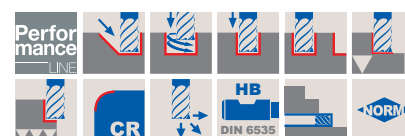
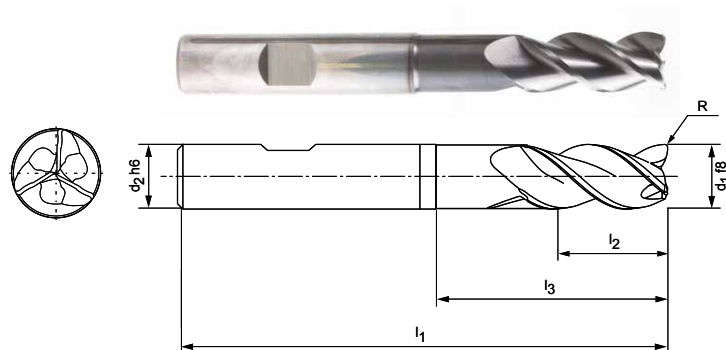
Modelo:
 Diâmetro da fresa: 5,70 - 20,00 mm
 Material de corte: HP920
 Número de arestas de corte: 3
 Ângulo da espiral: 42°
 Peculiaridades: Geometria frontal com ponta de perfuração integrada. Ideal para penetração oblíqua até 45°, para fresagem helicoidal e usinagem de canal.

Dimensões construtivas						z	Especificação	No. de pedido
d ₁ f8	d ₂ h6	l ₁	l ₂	l ₃	R			
5,70	6	57	13	19	0,29	3	SCM810-0570Z03R-R0029HB-HP920	30788023
6,00	6	57	13	19	0,30	3	SCM810-0600Z03R-R0030HB-HP920	30788024
6,70	8	63	16	25	0,34	3	SCM810-0670Z03R-R0034HB-HP920	30788025
7,00	8	63	16	25	0,35	3	SCM810-0700Z03R-R0035HB-HP920	30788026
7,70	8	63	19	25	0,39	3	SCM810-0770Z03R-R0039HB-HP920	30788027
8,00	8	63	19	25	0,40	3	SCM810-0800Z03R-R0040HB-HP920	30788028
8,70	10	72	22	30	0,44	3	SCM810-0870Z03R-R0044HB-HP920	30788029
9,00	10	72	22	30	0,45	3	SCM810-0900Z03R-R0045HB-HP920	30788030
9,70	10	72	22	30	0,49	3	SCM810-0970Z03R-R0049HB-HP920	30788031
10,00	10	72	22	30	0,50	3	SCM810-1000Z03R-R0050HB-HP920	30788032
11,70	12	83	26	36	0,59	3	SCM810-1170Z03R-R0059HB-HP920	30788033
12,00	12	83	26	36	0,60	3	SCM810-1200Z03R-R0060HB-HP920	30788034
13,70	14	83	26	36	0,69	3	SCM810-1370Z03R-R0069HB-HP920	30788035
14,00	14	83	26	36	0,70	3	SCM810-1400Z03R-R0070HB-HP920	30788036
15,50	16	92	31	42	0,78	3	SCM810-1550Z03R-R0078HB-HP920	30788037
16,00	16	92	31	42	0,80	3	SCM810-1600Z03R-R0080HB-HP920	30788038
17,50	18	92	31	42	0,88	3	SCM810-1750Z03R-R0088HB-HP920	30788039
18,00	18	92	31	42	0,90	3	SCM810-1800Z03R-R0090HB-HP920	30788040
19,50	20	104	41	52	0,98	3	SCM810-1950Z03R-R0098HB-HP920	30788041
20,00	20	104	41	52	1,00	3	SCM810-2000Z03R-R0100HB-HP920	30788042

Dimensões em mm.
 Recomendação de valor de corte, ver final do capítulo.
 Modelos especiais e outros revestimentos sob consulta.

OptiMill®-Uni-HPC-Pocket

Modelo super longo com pescoço
SCM80



Modelo:

Diâmetro da fresa: 5,70 - 20,00 mm

Material de corte: HP920

Número de arestas de corte:

3

Ângulo da espiral:

42°

Peculiaridades:

Geometria frontal com ponta de perfuração integrada. Ideal para penetração oblíqua até 45°, para fresagem helicoidal e usinagem de canal.

Dimensões construtivas						z	Especificação	No. de pedido
d ₁ f8	d ₂ h6	l ₁	l ₂	l ₃	R			
5,70	6	62	13	24	0,29	3	SCM800-0570Z03R-R0029HB-HP920	30787957
6,00	6	62	13	24	0,30	3	SCM800-0600Z03R-R0030HB-HP920	30787958
6,70	8	68	16	30	0,34	3	SCM800-0670Z03R-R0034HB-HP920	30787959
7,00	8	68	16	30	0,35	3	SCM800-0700Z03R-R0035HB-HP920	30787960
7,70	8	68	21	30	0,39	3	SCM800-0770Z03R-R0039HB-HP920	30787961
8,00	8	68	21	30	0,40	3	SCM800-0800Z03R-R0040HB-HP920	30787962
8,70	10	80	22	38	0,44	3	SCM800-0870Z03R-R0044HB-HP920	30787963
9,00	10	80	22	38	0,45	3	SCM800-0900Z03R-R0045HB-HP920	30787964
9,70	10	80	22	38	0,49	3	SCM800-0970Z03R-R0049HB-HP920	30787965
10,00	10	80	22	38	0,50	3	SCM800-1000Z03R-R0050HB-HP920	30787966
11,70	12	93	26	46	0,59	3	SCM800-1170Z03R-R0059HB-HP920	30787967
12,00	12	93	26	46	0,60	3	SCM800-1200Z03R-R0060HB-HP920	30787968
13,70	14	99	26	52	0,69	3	SCM800-1370Z03R-R0069HB-HP920	30787969
14,00	14	99	26	52	0,70	3	SCM800-1400Z03R-R0070HB-HP920	30787970
15,50	16	108	36	58	0,78	3	SCM800-1550Z03R-R0078HB-HP920	30787971
16,00	16	108	36	58	0,80	3	SCM800-1600Z03R-R0080HB-HP920	30787972
17,50	18	117	36	67	0,88	3	SCM800-1750Z03R-R0088HB-HP920	30787973
18,00	18	117	36	67	0,90	3	SCM800-1800Z03R-R0090HB-HP920	30787974
19,50	20	126	41	74	0,98	3	SCM800-1950Z03R-R0098HB-HP920	30787975
20,00	20	126	41	74	1,00	3	SCM800-2000Z03R-R0100HB-HP920	30787976

Dimensões em mm.

Recomendação de valor de corte, ver final do capítulo.

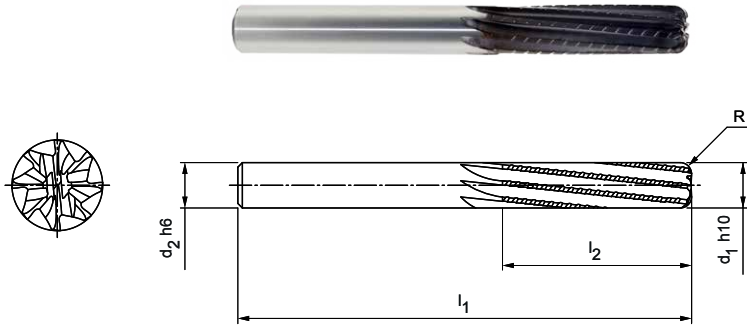
Modelos especiais e outros revestimentos sob consulta.

OptiMill®-Composite-Speed

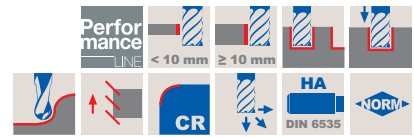
Modelo com aresta de corte puxadora, com raio da aresta
SCM46

Modelo:
 Diâmetro da fresa: 4,00 - 20,00 mm
 Material de corte: HC611/HC619
 Número de arestas de corte: 8
 Ângulo da espiral: 8°
 Peculiaridades: Revestimento de diamante para longo tempo de vida útil.

Aplicação:
 Aresta de corte puxadora para o melhor transporte de aparas/poeiras (p. ex. na fresagem de bolsas e canais). Especialmente adequado para camadas de cobertura de difícil usinagem por corte (p.ex. UD ou Copper Mesh) para evitar a deslaminagem no canto inferior da peça.



N	1.1	1.2	1.3	1.4	2.1	2.2	2.3	3.1	4.1	4.2	4.3	1.1	1.2	1.3	2.1	3.1	4.1	4.2	5.1	5.2	5.3	
										■								■	■			



Dimensões construtivas					z	Especificação	No. de pedido
d ₁ h10	d ₂ h6	l ₁	l ₂	R			
4,00	6	60	16	1,00	8	SCM460-0400Z08R-R0100HA-HC619	30869171
5,00	6	60	18	1,25	8	SCM460-0500Z08R-R0125HA-HC619	30869172
6,00	6	60	20	1,50	8	SCM460-0600Z08R-R0150HA-HC619	30869173
6,00	6	65	25	1,50	8	SCM460-0600Z08R-R0150HA-HC619	30869174
6,00	6	75	28	1,50	8	SCM460-0600Z08R-R0150HA-HC619	30869175
8,00	8	63	22	2,00	8	SCM460-0800Z08R-R0200HA-HC619	30869176
8,00	8	75	32	2,00	8	SCM460-0800Z08R-R0200HA-HC619	30869177
10,00	10	72	32	2,50	8	SCM460-1000Z08R-R0250HA-HC619	30869178
12,00	12	83	32	3,00	8	SCM460-1200Z08R-R0300HA-HC611	30869179
16,00	16	92	36	4,00	8	SCM460-1600Z08R-R0400HA-HC611	30869180
20,00	20	104	45	5,00	8	SCM460-2000Z08R-R0500HA-HC611	30869181

Dimensões em mm.
 Recomendação de valor de corte, ver final do capítulo.
 Modelos especiais e outros revestimentos sob consulta.

OptiMill®-Composite-Speed-Radius

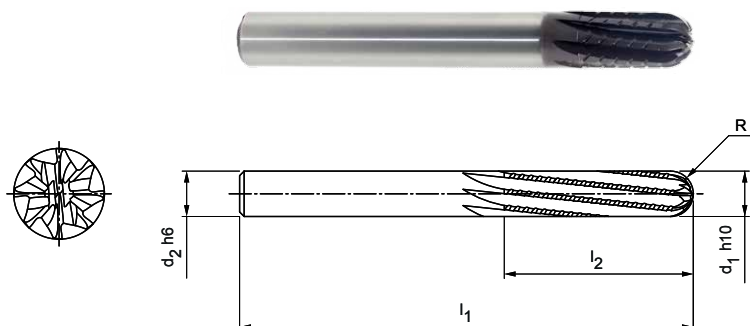
Modelo com aresta de corte puxadora, com raio integral
SCM87

Modelo:

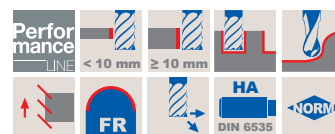
Diâmetro da fresa: 4,00 - 20,00 mm
Material de corte: HC611/HC619
Número de arestas de corte: 8
Ângulo da espiral: 8°
Peculiaridades: Revestimento de diamante para longo tempo de vida útil.

Aplicação:

Aresta de corte puxadora para o melhor transporte de aparas/poeiras (p. ex. na fresagem de bolsas e canais). Especialmente adequado para camadas de cobertura de difícil usinagem por corte (p.ex. UD ou Copper Mesh) para evitar a deslaminagem no canto inferior da peça.



N	1.1	1.2	1.3	1.4	2.1	2.2	2.3	3.1	4.1	4.2	4.3	C	1.1	1.2	1.3	2.1	3.1	4.1	4.2	5.1	5.2	5.3	



Dimensões construtivas					z	Especificação	No. de pedido
d ₁ h10	d ₂ h6	l ₁	l ₂	R			
4,00	6	60	16	2,00	8	SCM870-0400Z08R-R0200HA-HC619	30869182
5,00	6	60	18	2,50	8	SCM870-0500Z08R-R0250HA-HC619	30869183
6,00	6	60	20	3,00	8	SCM870-0600Z08R-R0300HA-HC619	30869184
6,00	6	65	25	3,00	8	SCM870-0600Z08R-R0300HA-HC619	30869185
6,00	6	75	28	3,00	8	SCM870-0600Z08R-R0300HA-HC619	30869186
8,00	8	63	22	4,00	8	SCM870-0800Z08R-R0400HA-HC619	30869187
8,00	8	75	32	4,00	8	SCM870-0800Z08R-R0400HA-HC619	30869188
10,00	10	72	32	5,00	8	SCM870-1000Z08R-R0500HA-HC619	30869189
12,00	12	83	32	6,00	8	SCM870-1200Z08R-R0600HA-HC611	30869190
16,00	16	92	36	8,00	8	SCM870-1600Z08R-R0800HA-HC611	30869191
20,00	20	104	45	10,00	8	SCM870-2000Z08R-R1000HA-HC611	30869192

Dimensões em mm.

Recomendação de valor de corte, ver final do capítulo.

Modelos especiais e outros revestimentos sob consulta.



Recomendação de valor de corte para fresa trocoidal

Avanço e velocidade de corte

Fatores de correção

Fator	v _c		a _e máx.	h _m	
	P	K			M
2xD	1,10		1,05	21,00 %	1,05
3xD	1,00		1,00	20,00 %	1,00
4xD	0,85		0,92	18,50 %	0,94
5xD	0,60		0,80	16,00 %	0,87

OptiMill-Uni-Trochoid | SCM58

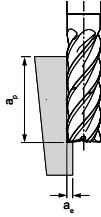
OptiMill-PM-Trochoid | SCM82

Grupo de Usinagem por Corte MAPAL*	Material	Resistência mecânica/dureza [N/mm ²] [HRC]	Refrigeração			
			MMS/ar	seco	úmido	
P	P1.1	Aços de construção, aços rápidos, aços revenidos e cementados, sem liga	< 700	✓	✓	✓
	P1.2	Aços de construção, aços rápidos, aços revenidos e cementados, sem liga	< 1200	✓	✓	✓
	P2.1	Aços nitretados, cementados e revenidos, com liga	< 900	✓	✓	✓
	P2.2	Aços nitretados, cementados e revenidos, com liga	< 1400	✓		✓
	P3.1	Aços ferramenta, aços de rolamento, de molas e aços rápidos	< 900	✓	✓	✓
	P3.2	Aços ferramenta, aços de rolamento, de molas e aços rápidos	< 1500	✓		✓
	P4.1	Aços inoxidáveis, ferríticos e martensíticos		✓		✓
	P5.1	Aço fundido				✓
P6.1	Aço fundido inoxidável, ferrítico e martensítico				✓	
M	M1.1	Aços inoxidáveis, austeníticos	< 700	✓		✓
	M1.2	Aços inoxidáveis, ferríticos e austeníticos (Duplex)	< 1000			✓
	M2.1	Aço fundido inoxidável, austenítico	< 700	✓		✓
	M3.1	Aço fundido inoxidável, ferrítico e martensítico (Duplex)	< 1000			✓
K	K1.1	Ferro fundido de grafite lamelar (ferro fundido cinzento), GJL	< 300	✓	✓	✓
	K2.1	Ferro fundido de grafite esferoidal, GJS	< 500	✓	✓	✓
	K2.2	Ferro fundido de grafite esferoidal, GJS	500-800	✓	✓	✓
	K2.3	Ferro fundido de grafite esferoidal, GJS	> 800	✓	✓	✓
	K3.1	Ferro fundido de grafite vermicular, GJV; ferro fundido maleável, GJM	< 500	✓	✓	✓
	K3.2	Ferro fundido de grafite vermicular, GJV; ferro fundido maleável, GJM	> 500	✓	✓	✓

Nota:

Na fresagem trocoidal, as condições de corte indicadas se alteram durante o processo de usinagem. Isso também depende do software CAM utilizado, bem como da posição de usinagem da peça. O avanço e a largura ou ângulo de ataque são alterados constantemente durante a usinagem, para se obter uma espessura mediana da aparatura o mais constante possível, conforme o contorno.

Fresagem trocoidal



a_p = dependendo da profundidade de usinagem máx. da ferramenta
 a_e = dependendo do material

v_c [m/min]	f_z [mm/dente] em % de D	a_e [mm] em % de D	h_m [mm] em % de D	Exemplo de usinagem	
380-520	1,4 - 2,0	14 - 18	0,66 - 0,80	16MnCr5 $\varnothing = 12$ mm $v_c = 480$ m/min $f_z = 0,22$ mm $a_e = 1,7$ mm $a_p = 32$ mm	42CrMo4 $\varnothing = 12$ mm $v_c = 375$ m/min $f_z = 0,17$ mm $a_e = 1,2$ mm $a_p = 32$ mm
320-460	1,2 - 1,8	12 - 16	0,62 - 0,76		
340-480	1,2 - 1,8	10 - 14	0,58 - 0,71		
280-380	1,0 - 1,6	8 - 12	0,56 - 0,68		
240-350	1,0 - 1,6	8 - 14	0,54 - 0,65		
210-320	0,8 - 1,4	6 - 12	0,52 - 0,62		
180-260	0,8 - 1,2	6 - 12	0,50 - 0,60		
220-300	1,2 - 1,8	8 - 12	0,54 - 0,62		
160-240	0,8 - 1,4	6 - 12	0,50 - 0,60		
140-220	0,6 - 1,0	5 - 10	0,48 - 0,60		
110-180	0,6 - 1,0	5 - 10	0,46 - 0,58		
130-200	0,8 - 1,2	6 - 12	0,52 - 0,60		
120-180	0,8 - 1,2	5 - 10	0,46 - 0,56		
400-500	2,0 - 2,6	15 - 20	0,64 - 0,78		
340-500	1,8 - 2,4	12 - 16	0,62 - 0,70		
300-440	1,6 - 2,2	10 - 14	0,58 - 0,68		
180-260	1,4 - 2,0	8 - 12	0,56 - 0,68		
280-360	1,6 - 2,2	10 - 16	0,60 - 0,68		
210-340	1,4 - 2,0	10 - 16	0,58 - 0,66		

Recomendação de valor de corte para fresa de esquadrejamento

Avanço e velocidade de corte

Fatores para os comprimentos da ferramenta 3xD/4xD/5xD **

Profundidade de usinagem máx. a_p	a_e máx.	Fatores de correção	
		v_c	f_z
3xD	0,1 xD	0,9	0,9
4xD	0,05 xD	0,9	0,7
5xD	0,05 xD	0,8	0,6

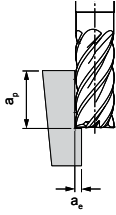
OptiMill-Uni-HPC-Finish | SCM83

Grupo de Usinagem por Corte MAPAL*	Material	Resistência mecânica/dureza [N/mm ²] [HRC]	Refrigeração			
			MMS/ar	seco	úmido	
P	P1.1	Aços de construção, aços rápidos, aços revenidos e cementados, sem liga	< 700	✓	✓	✓
	P1.2	Aços de construção, aços rápidos, aços revenidos e cementados, sem liga	< 1200	✓	✓	✓
	P2.1	Aços nitretados, cementados e revenidos, com liga	< 900	✓	✓	✓
	P2.2	Aços nitretados, cementados e revenidos, com liga	< 1400	✓	✓	✓
	P3.1	Aços ferramenta, aços de rolamento, de molas e aços rápidos	< 900	✓	✓	✓
	P3.2	Aços ferramenta, aços de rolamento, de molas e aços rápidos	< 1500	✓		✓
	P4.1	Aços inoxidáveis, ferríticos e martensíticos		✓		✓
	P5.1	Aço fundido				✓
P6.1	Aço fundido inoxidável, ferrítico e martensítico				✓	
M	M1.1	Aços inoxidáveis, austeníticos	< 700	✓		✓
	M1.2	Aços inoxidáveis, ferríticos e austeníticos (Duplex)	< 1000			✓
	M2.1	Aço fundido inoxidável, austenítico	< 700	✓		✓
	M3.1	Aço fundido inoxidável, ferrítico e martensítico (Duplex)	< 1000			✓
K	K1.1	Ferro fundido de grafite lamelar (ferro fundido cinzento), GJL	< 300	✓	✓	✓
	K2.1	Ferro fundido de grafite esferoidal, GJS	< 500	✓	✓	✓
	K2.2	Ferro fundido de grafite esferoidal, GJS	500-800	✓	✓	✓
	K2.3	Ferro fundido de grafite esferoidal, GJS	> 800	✓	✓	✓
	K3.1	Ferro fundido de grafite vermicular, GJV; ferro fundido maleável, GJM	< 500	✓	✓	✓
	K3.2	Ferro fundido de grafite vermicular, GJV; ferro fundido maleável, GJM	> 500	✓	✓	✓

* Grupos de usinagem por corte MAPAL

** Para ótimos resultados de superfície é necessário reduzir ainda mais o avanço!

Acabamento



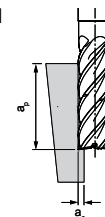
$a_p = 1,5 \times D$
 $a_e = 0,1 \times D$

	v_c [m/min]	f_z [mm/dente]							
		Diâmetro da fresa [mm]							
		4,00	6,00	8,00	10,00	12,00	16,00	20,00	25,00
	475	0,040	0,057	0,074	0,089	0,104	0,130	0,151	0,167
	390	0,038	0,053	0,069	0,083	0,097	0,122	0,141	0,156
	430	0,040	0,057	0,074	0,089	0,104	0,130	0,151	0,167
	300	0,034	0,048	0,061	0,074	0,087	0,109	0,126	0,139
	280	0,038	0,054	0,070	0,085	0,099	0,124	0,143	0,159
	240	0,035	0,050	0,064	0,077	0,090	0,113	0,131	0,145
	195	0,027	0,038	0,049	0,060	0,069	0,087	0,101	0,111
	290	0,039	0,055	0,071	0,086	0,101	0,126	0,146	0,162
	195	0,019	0,027	0,034	0,042	0,049	0,061	0,070	0,078
	130	0,023	0,033	0,043	0,052	0,061	0,076	0,088	0,098
	120	0,019	0,028	0,036	0,043	0,050	0,063	0,073	0,081
	145	0,025	0,036	0,047	0,057	0,066	0,083	0,096	0,106
	130	0,020	0,029	0,037	0,045	0,052	0,065	0,075	0,084
	520	0,067	0,095	0,123	0,149	0,174	0,217	0,252	0,279
	475	0,057	0,081	0,104	0,127	0,147	0,185	0,214	0,237
	390	0,047	0,067	0,086	0,104	0,121	0,152	0,176	0,195
	215	0,027	0,038	0,049	0,060	0,069	0,087	0,101	0,111
	345	0,047	0,067	0,086	0,104	0,121	0,152	0,176	0,195
	325	0,040	0,057	0,074	0,089	0,104	0,130	0,151	0,167

Recomendação de valor de corte para fresa de esquadrejamento

Avanço e velocidade de corte

Fresagem trocoidal



OptiMill-Uni-Wave | SCM88,89

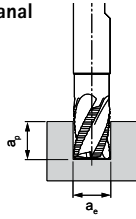
Grupo de Usinagem por Corte MAPAL*	Material	Resistência mecânica/dureza [N/mm ²] [HRC]	Refrigeração			v _c [m/min]	f _z [mm/dente] em % de D	a _e [mm] em % de D	h _m [mm] em % de D
			MMS/ar	seco	úmido				
P	P1.1	Aços de construção, aços rápidos, aços revenidos e cementados, sem liga	< 700	✓	✓	sob consulta			
	P1.2	Aços de construção, aços rápidos, aços revenidos e cementados, sem liga	< 1200	✓	✓				
	P2.1	Aços nitretados, cementados e revenidos, com liga	< 900	✓	✓				
	P2.2	Aços nitretados, cementados e revenidos, com liga	< 1400	✓	✓				
	P3.1	Aços ferramenta, aços de rolamento, de molas e aços rápidos	< 900	✓	✓				
	P3.2	Aços ferramenta, aços de rolamento, de molas e aços rápidos	< 1500	✓	✓				
	P4.1	Aços inoxidáveis, ferríticos e martensíticos		✓	✓				
	P5.1	Aço fundido			✓				
P6.1	Aço fundido inoxidável, ferrítico e martensítico			✓					
M	M1.1	Aços inoxidáveis, austeníticos	< 700	✓	✓	sob consulta			
	M1.2	Aços inoxidáveis, ferríticos e austeníticos (Duplex)	< 1000		✓				
	M2.1	Aço fundido inoxidável, austenítico	< 700	✓	✓				
	M3.1	Aço fundido inoxidável, ferrítico e martensítico (Duplex)	< 1000		✓				
K	K1.1	Ferro fundido de grafite lamelar (ferro fundido cinzento), GJL	< 300	✓	✓	sob consulta			
	K2.1	Ferro fundido de grafite esferoidal, GJS	< 500	✓	✓				
	K2.2	Ferro fundido de grafite esferoidal, GJS	500-800	✓	✓				
	K2.3	Ferro fundido de grafite esferoidal, GJS	> 800	✓	✓				
	K3.1	Ferro fundido de grafite vermicular, GJV; ferro fundido maleável, GJM	< 500	✓	✓				
	K3.2	Ferro fundido de grafite vermicular, GJV; ferro fundido maleável, GJM	> 500	✓	✓				

Nota:

Os valores de corte indicados são valores de referência. Os dados opcionais para o caso de processamento correspondente devem ser determinados em ensaio ou durante o processamento.

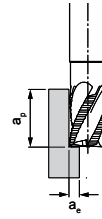
* Grupos de usinagem por corte MAPAL

Fresagem de canal



$a_p = 1 \times D$
 $a_e = 1 \times D$

Desbastar



$a_p = 1,5 \times D$
 $a_e = 0,25 \times D$

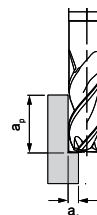
v_c [m/min]	f_z [mm/dente]								v_c [m/min]	f_z [mm/dente]							
	Diâmetro da fresa [mm]									Diâmetro da fresa [mm]							
	6,00	8,00	10,00	12,00	16,00	20,00	25,00	6,00		8,00	10,00	12,00	16,00	20,00	25,00		
200	0,036	0,046	0,056	0,066	0,082	0,095	0,106	405	0,061	0,079	0,096	0,111	0,139	0,162	0,179		
160	0,034	0,043	0,053	0,061	0,077	0,089	0,098	330	0,057	0,074	0,089	0,104	0,130	0,151	0,167		
180	0,036	0,046	0,056	0,066	0,082	0,095	0,106	370	0,061	0,079	0,096	0,111	0,139	0,162	0,179		
125	0,030	0,039	0,047	0,055	0,068	0,079	0,088	260	0,051	0,066	0,080	0,093	0,116	0,135	0,149		
115	0,034	0,044	0,054	0,062	0,078	0,090	0,100	240	0,058	0,075	0,091	0,106	0,132	0,153	0,170		
100	0,031	0,040	0,049	0,057	0,071	0,083	0,091	200	0,053	0,068	0,083	0,097	0,121	0,140	0,155		
80	0,024	0,031	0,038	0,044	0,055	0,063	0,070	165	0,041	0,053	0,064	0,074	0,093	0,108	0,119		
120	0,035	0,045	0,054	0,063	0,079	0,092	0,102	245	0,059	0,076	0,092	0,108	0,135	0,156	0,173		
80	0,017	0,022	0,026	0,031	0,038	0,044	0,049	165	0,029	0,037	0,045	0,052	0,065	0,075	0,084		
55	0,021	0,027	0,033	0,038	0,048	0,056	0,062	110	0,036	0,046	0,056	0,065	0,081	0,094	0,104		
50	0,017	0,022	0,027	0,032	0,040	0,046	0,051	105	0,030	0,038	0,046	0,054	0,067	0,078	0,087		
60	0,023	0,029	0,036	0,042	0,052	0,060	0,067	120	0,039	0,050	0,061	0,071	0,088	0,102	0,113		
55	0,018	0,023	0,028	0,033	0,041	0,048	0,053	110	0,031	0,039	0,048	0,056	0,070	0,081	0,090		
215	0,060	0,077	0,094	0,109	0,137	0,159	0,176	440	0,102	0,131	0,159	0,186	0,232	0,269	0,298		
200	0,051	0,066	0,080	0,093	0,116	0,135	0,149	405	0,087	0,112	0,135	0,158	0,198	0,229	0,254		
160	0,042	0,054	0,066	0,077	0,096	0,111	0,123	330	0,072	0,092	0,112	0,130	0,163	0,189	0,209		
90	0,024	0,031	0,038	0,044	0,055	0,063	0,070	185	0,041	0,053	0,064	0,074	0,093	0,108	0,119		
145	0,042	0,054	0,066	0,077	0,096	0,111	0,123	295	0,072	0,092	0,112	0,130	0,163	0,189	0,209		
135	0,036	0,046	0,056	0,066	0,082	0,095	0,106	275	0,061	0,079	0,096	0,111	0,139	0,162	0,179		

Recomendação de valor de corte para fresa de esquadrejamento

Avanço e velocidade de corte

Comprimento da ferramenta/fator de correção:	
Comprimento	f_z & v_c
curta	1
longa	1
superlongo	0,8
extra longo	-

Corte parcial



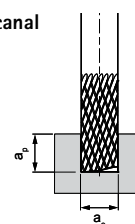
$$a_p = 1,5 \times D$$

$$a_e = 0,25 \times D$$

OptiMill-Uni-HPC-Pocket | SCM80, 81, 84

Grupo de Usinagem por Corte MAPAL*	Material	Resistência mecânica/dureza [N/mm ²] [HRC]	Refrigeração			v_c [m/min]	f_z [mm/dente]							
			MMS/ar	seco	úmido		Diâmetro da fresa [mm]							
							6,00	8,00	10,00	12,00	16,00	20,00		
P	P1.1	Aços de construção, aços rápidos, aços revenidos e cementados, sem liga	< 700	✓	✓	✓	445	0,070	0,090	0,109	0,127	0,158	0,184	
	P1.2	Aços de construção, aços rápidos, aços revenidos e cementados, sem liga	< 1200	✓	✓	✓	365	0,065	0,084	0,101	0,118	0,148	0,171	
	P2	P2.1	Aços nitretados, cementados e revenidos, com liga	< 900	✓	✓	✓	405	0,070	0,090	0,109	0,127	0,158	0,184
		P2.2	Aços nitretados, cementados e revenidos, com liga	< 1400	✓	✓	✓	285	0,058	0,075	0,091	0,106	0,132	0,153
	P3	P3.1	Aços ferramenta, aços de rolamento, de molas e aços rápidos	< 900	✓	✓	✓	265	0,066	0,085	0,103	0,120	0,151	0,174
		P3.2	Aços ferramenta, aços de rolamento, de molas e aços rápidos	< 1500	✓	✓	✓	225	0,060	0,078	0,094	0,110	0,137	0,159
P4	P4.1	Aços inoxidáveis, ferríticos e martensíticos		✓	✓	✓	180	0,046	0,060	0,072	0,084	0,106	0,122	
P5	P5.1	Aço fundido		✓	✓	✓	270	0,067	0,087	0,105	0,122	0,153	0,177	
P6	P6.1	Aço fundido inoxidável, ferrítico e martensítico		✓	✓	✓	180	0,033	0,042	0,051	0,059	0,074	0,086	
M	M1.1	Aços inoxidáveis, austeníticos	< 700	✓	✓	✓	120	0,041	0,052	0,063	0,074	0,092	0,107	
	M1.2	Aços inoxidáveis, ferríticos e austeníticos (Duplex)	< 1000	✓	✓	✓	115	0,034	0,043	0,053	0,061	0,077	0,089	
	M2	M2.1	Aço fundido inoxidável, austenítico	< 700	✓	✓	✓	135	0,044	0,057	0,069	0,080	0,100	0,116
	M3	M3.1	Aço fundido inoxidável, ferrítico e martensítico (Duplex)	< 1000	✓	✓	✓	120	0,035	0,045	0,054	0,063	0,079	0,092
K	K1	K1.1	Ferro fundido de grafite lamelar (ferro fundido cinzento), GJL	< 300	✓	✓	✓	485	0,116	0,149	0,181	0,211	0,264	0,306
		K2.1	Ferro fundido de grafite esferoidal, GJS	< 500	✓	✓	✓	445	0,099	0,127	0,154	0,179	0,224	0,260
	K2	K2.2	Ferro fundido de grafite esferoidal, GJS	500-800	✓	✓	✓	365	0,081	0,105	0,127	0,148	0,185	0,214
		K2.3	Ferro fundido de grafite esferoidal, GJS	> 800	✓	✓	✓	200	0,046	0,060	0,072	0,084	0,106	0,122
	K3	K3.1	Ferro fundido de grafite vermicular, GJV; ferro fundido maleável, GJM	< 500	✓	✓	✓	325	0,081	0,105	0,127	0,148	0,185	0,214
		K3.2	Ferro fundido de grafite vermicular, GJV; ferro fundido maleável, GJM	> 500	✓	✓	✓	305	0,070	0,090	0,109	0,127	0,158	0,184

Fresagem de canal



$$a_p = 1 \times D$$

$$a_e = 1 \times D$$

OptiMill-Composite-Speed | SCM46

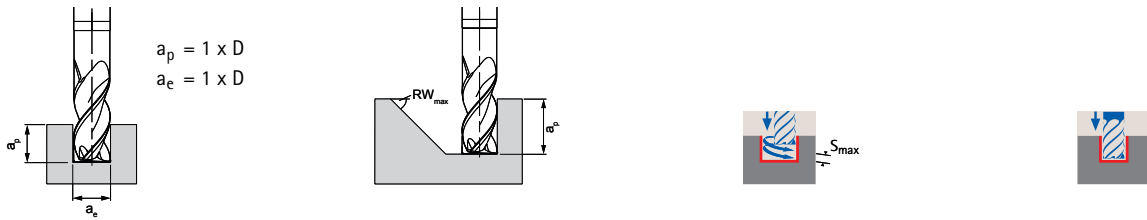
OptiMill-Composite-Speed-Radius | SCM87

Grupo de Usinagem por Corte MAPAL*	Material	Resistência mecânica/dureza [N/mm ²] [HRC]	Refrigeração			v_c [m/min]	f_z [mm/dente]						
			MMS/ar	seco	úmido		Diâmetro da fresa [mm]						
							4,00	6,00	8,00	10,00	12,00	16,00	20,00
N N4	N4.2	Material sintético, duroplásticos	✓	✓	✓	150	0,019	0,027	0,035	0,043	0,050	0,062	0,072
C	C1.2	Matriz de material sintético (duroplástico), CFK/GFK	✓	✓	✓	150	0,019	0,027	0,035	0,043	0,050	0,062	0,072
	C2.1	Matriz de carbono, reforçado com fibra de carbono (CFC)	✓	✓	✓	150	0,017	0,025	0,032	0,038	0,045	0,056	0,065
	C4.1	Estrutura tipo sanduiche, núcleo tipo colmeia (Honeycomb)	✓	✓	✓	200	0,011	0,015	0,020	0,024	0,028	0,035	0,040
	C4.2	Estrutura tipo sanduiche, núcleo de espuma	✓	✓	✓	150	0,012	0,016	0,021	0,026	0,030	0,037	0,043

Nota:

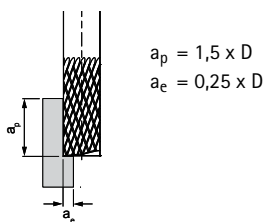
Os valores de corte indicados são valores de referência. Os dados opcionais para o caso de processamento correspondente devem ser determinados em ensaio ou durante o processamento.

Corte integral

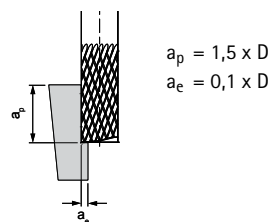


	v _c [m/min]	f _z [mm/dente]						Rampas	Fresagem helicoidal		Perfurar	
		Diâmetro da fresa [mm]						RW _{max}	S _{max}	EW _{max}		Fator f _z
		6,00	8,00	10,00	12,00	16,00	20,00			G = 1,5	G = 1,8	
	220	0,041	0,053	0,064	0,075	0,093	0,108	45°	0,75xD	25°	16°	0,90
	180	0,038	0,049	0,060	0,070	0,087	0,101	45°	0,75xD	25°	16°	0,80
	200	0,041	0,053	0,064	0,075	0,093	0,108	45°	0,75xD	25°	16°	0,80
	140	0,034	0,044	0,053	0,062	0,078	0,090	45°	0,75xD	25°	16°	0,70
	130	0,039	0,050	0,061	0,071	0,089	0,103	30°	0,5xD	18°	11°	0,80
	110	0,036	0,046	0,056	0,065	0,081	0,094	30°	0,5xD	18°	11°	0,70
	90	0,027	0,035	0,043	0,050	0,062	0,072	15°	0,5xD	18°	11°	
	135	0,040	0,051	0,062	0,072	0,090	0,105	30°	0,5xD	18°	11°	
	90	0,019	0,025	0,030	0,035	0,044	0,051	15°	0,5xD	18°	11°	
	60	0,024	0,031	0,037	0,044	0,054	0,063	15°	0,5xD	18°	11°	
	55	0,020	0,026	0,031	0,036	0,045	0,052	15°	0,5xD	18°	11°	
	65	0,026	0,033	0,041	0,047	0,059	0,069	15°	0,5xD	18°	11°	
	60	0,021	0,026	0,032	0,037	0,047	0,054	15°	0,5xD	18°	11°	
	240	0,068	0,088	0,107	0,124	0,156	0,180	45°	0,75xD	25°	16°	0,80
	220	0,058	0,075	0,091	0,106	0,132	0,153	45°	0,75xD	25°	16°	0,80
	180	0,048	0,062	0,075	0,087	0,109	0,126	45°	0,75xD	25°	16°	0,80
	100	0,027	0,035	0,043	0,050	0,062	0,072	45°	0,75xD	25°	16°	0,80
	160	0,048	0,062	0,075	0,087	0,109	0,126	45°	0,75xD	25°	16°	0,80
	150	0,041	0,053	0,064	0,075	0,093	0,108	45°	0,75xD	25°	16°	0,80

Desbastar



Acabamento



	v _c [m/min]	f _z [mm/dente]								v _c [m/min]	f _z [mm/dente]							
		Diâmetro da fresa [mm]									Diâmetro da fresa [mm]							
		4,00	6,00	8,00	10,00	12,00	16,00	20,00	4,00		6,00	8,00	10,00	12,00	16,00	20,00		
	300	0,033	0,046	0,060	0,072	0,084	0,106	0,122	445	0,052	0,073	0,094	0,115	0,133	0,167	0,194		
	300	0,033	0,046	0,060	0,072	0,084	0,106	0,122	445	0,052	0,073	0,094	0,115	0,133	0,167	0,194		
	300	0,029	0,042	0,054	0,065	0,076	0,095	0,110	445	0,046	0,066	0,085	0,103	0,120	0,150	0,174		
	300	0,018	0,026	0,033	0,041	0,047	0,059	0,069	400	0,029	0,041	0,053	0,064	0,075	0,094	0,108		
	300	0,020	0,028	0,036	0,043	0,051	0,063	0,073	445	0,031	0,044	0,057	0,069	0,080	0,100	0,116		

Explicação dos conceitos:

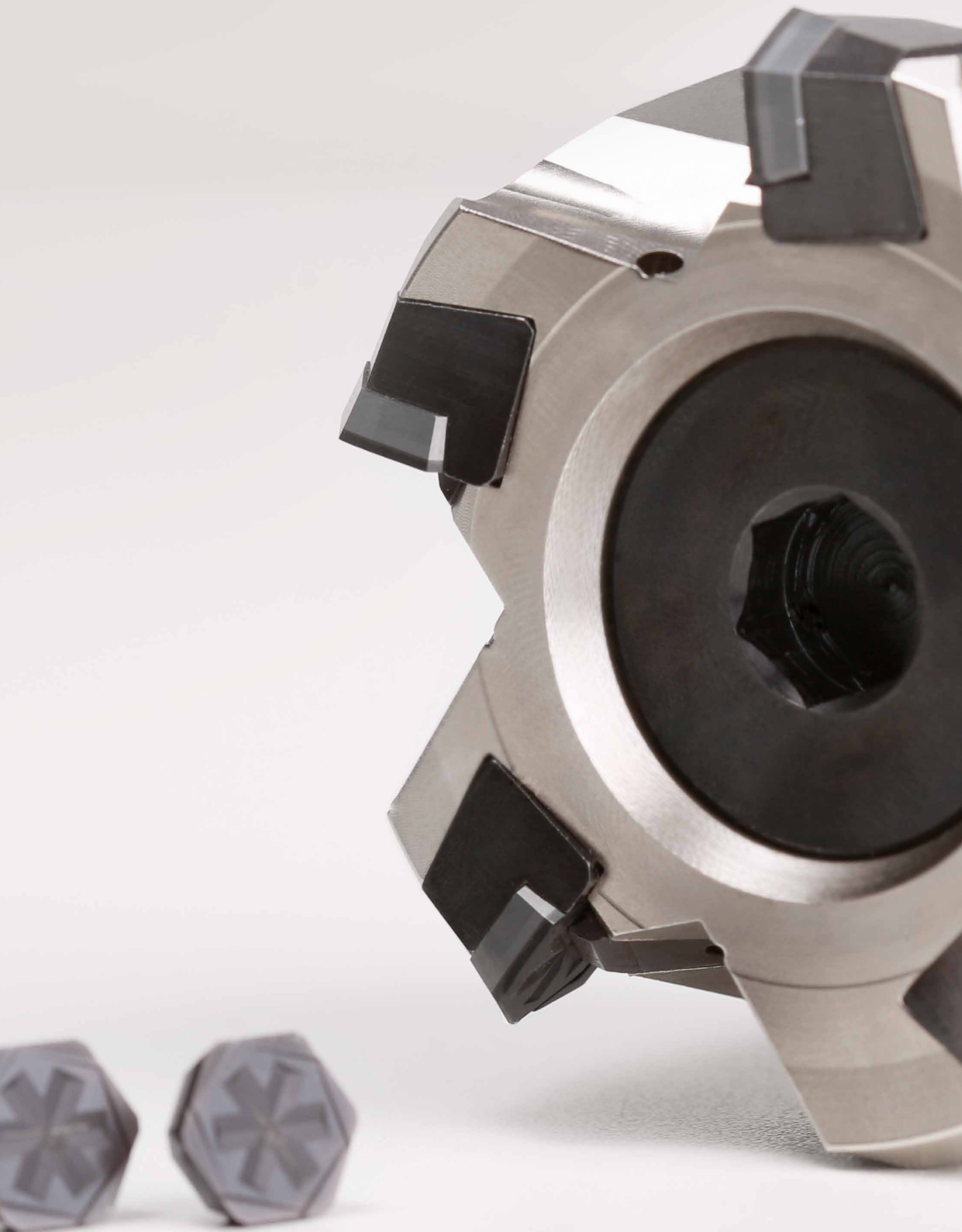
RW_{max} = ângulo máximo da rampa

S_{max} = passo máximo da hélice

G = Relação entre o Ø das bolsas circulares na penetração e o Ø da ferramenta

Ex.: Ø da ferramenta 12 mm e G=1,5 resulta em Ø da bolsa 18 mm

EW_{max} = ângulo do passo da hélice (resulta de G e S_{max})





FRESAS COM ARESTAS DE CORTE SUBSTITUÍVEIS

Fresa com insertos intercambiáveis

Introdução	172
CartridgeMill-HD-Finishing, cabeça de faca plana	174
CartridgeMill-WD-Finishing, cabeça de faca de esquadrejamento	175

Insertos intercambiáveis

HDHX, com seis arestas de corte	176
WDHX, aresta de corte tripla	176

Anexo técnico

Instruções de manuseio	178
------------------------------	-----



CartridgeMill-HD-Finishing e -WD-Finishing - aprovadas na prática

A MAPAL aperfeiçoou a fresa HX existente para a fresagem de facear e de esquadrejamento em ferro fundido e aço temperado. Agora a fresa pode ser utilizada com insertos intercambiáveis HD com seis arestas de corte para fresamento de facear bem como com insertos intercambiáveis forma W, com três arestas de corte para facear e esquadrear. Graças aos cassetes de fresagem facilmente substituíveis, ambos os tipos de inserto são aplicáveis no mesmo corpo básico. O corpo básico em aço níquelado é especialmente resistente ao desgaste e, portanto, cumpre as exigências para a usinagem de material duro. Através da aplicação de sistemas de ajuste e fixação aprovados é garantido o assento ideal dos insertos intercambiáveis, isento de folga. A coaxialidade é ajustável através do ajuste cônico de alta precisão micrométrica. A nova fresa mostra os seus pontos fortes sobretudo no setor automotivo e na confecção de moldes, em virtude das superfícies de excelente qualidade obtidas. Adicionalmente, a alimentação de refrigerante central é dirigida diretamente para

as arestas de corte, assegurando um fluxo de aparas otimizado.

Custos reduzidos por aresta de corte

Tanto os insertos intercambiáveis HD, como também os insertos intercambiáveis forma W, são fabricados na variante Fullface, ou seja, toda a superfície de um lado é revestida com o material de corte ultraduro PcBN.

Os insertos intercambiáveis HD convencem devido à sua ótima rentabilidade, pois graças à sua forma hexagonal eles possuem seis arestas de corte utilizáveis. Assim atingem um custo muito baixo por aresta de corte.

Agora, graças aos novos insertos intercambiáveis forma W, podem ser utilizadas três arestas de corte para a usinagem de esquadrejamento e ressalto de ferro fundido e aço temperado. Para este tipo de usinagem também resulta um nítido ganho de rentabilidade. Além disso, os insertos intercambiáveis forma W também podem se aplicados para o faceamento.

VISÃO GERAL

- Disponível na faixa de diâmetro de 50 (z = 3) até 250 mm (z = 17)
- Para facear e esquadrear ferro fundido e aço temperado
- Insertos intercambiáveis forma W com três arestas de corte para fresagem de facear e esquadrejamento
- Insertos intercambiáveis forma H com seis arestas de corte para fresagem de facear
- Ambos os tipos de inserto são aplicáveis no mesmo corpo básico

VANTAGENS

- Alta rentabilidade através de insertos intercambiáveis com três e seis arestas de corte
- Coaxialidade ajustável com precisão micrométrica

Características da ferramenta em detalhe

1 Faixa de diâmetro de 50 a 250 mm

2 Para facear e esquadrear ferro fundido e aço temperado

– Ângulo de posicionamento de 60° e 90°

3 Corpo básico niquelado

– Corpo básico em aço niquelado
– Especialmente resistente ao desgaste

4 Saídas de refrigerante integradas

– Refrigeração e lubrificação direta das arestas de corte

5 Elevada flexibilidade

– Ambos os tipos de inserto são aplicáveis no mesmo corpo básico

6 Sistema de ajuste aprovado na prática

– Garante o assento ideal do inserto intercambiável
– Ajuste cônico de alta precisão
– Manuseio simples
– Ajuste da coaxialidade com precisão micrométrica



Insertos intercambiáveis em forma H HDHX



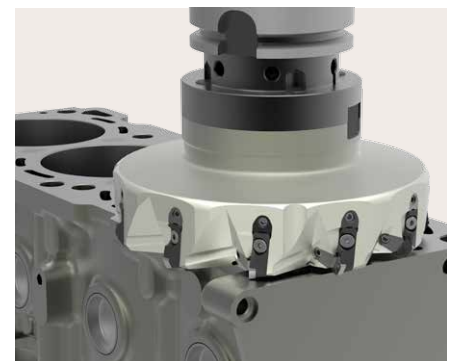
- Insertos intercambiáveis em forma H: Alta rentabilidade com seis arestas de corte para fresagem de facear
- Insertos intercambiáveis revestidos com o material de corte ultraduro PcBN Full Face

Insertos intercambiáveis em forma W WDHX



- Insertos intercambiáveis em forma W: Três arestas de corte para fresagem de facear e esquadreamento
- Insertos intercambiáveis revestidos com o material de corte ultraduro PcBN Full Face

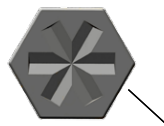
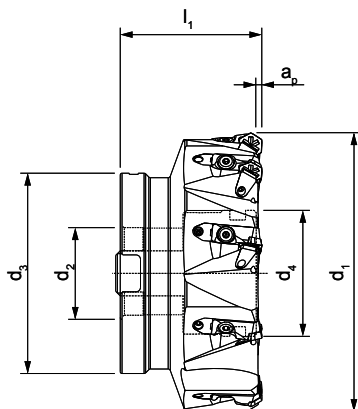
Para usinagem de acabamento



- Através de geometrias Wiper especiais são realizados valores de superfície otimizados
- Campo de aplicação no setor automotivo e na confecção de moldes
- Alta segurança de processo devido à execução estável do cassete

CartridgeMill-HD-Finishing

Cabeça de faca plana com tecnologia radial



Corpo básico em aço niquelado

Dimensões construtivas					Z _{eff}	a _p máx.	Peso incl. insertos de fresagem [kg]	Rotação máx. [rpm]	Especificação	No. de pedido
d ₁	d ₂	d ₃	d ₄	l ₁						
50	22	48	18	50	3	0,1 - 1,0*	0,51	19.000	CFM601-050-CA22-Z03R-HDX10	30604540
63	22	48	28	50	5	0,1 - 1,0*	0,72	16.000	CFM601-063-CA22-Z05R-HDX10	30604538
80	27	60	38	50	6	0,1 - 1,0*	1,19	15.000	CFM601-080-CA27-Z06R-HDX10	30703131
100	32	78	44	50	7	0,1 - 1,0*	2,00	13.000	CFM601-100-CA32-Z07R-HDX10	30703133
125	40	89	56	63	9	0,1 - 1,0*	3,69	12.000	CFM601-125-CA40-Z09R-HDX10	30703134
160	40	89	-	63	11	0,1 - 1,0*	5,70	10.000	CFM601-160-CA40-Z11R-HDX10	30703136
200	60	140	-	63	13	0,1 - 1,0*	9,57	9.000	CFM601-200-CA60-Z13R-HDX10	30703137
250	60	140	-	63	17	0,1 - 1,0*	14,23	8.000	CFM601-250-CA60-Z17R-HDX10	30709649

Acessórios

	Inserto de fresagem	30613329
	Inserto intercambiável	Página 176
	Ver catálogo "FIXAÇÃO"	

Peças sobressalentes **

	Parafuso de fixação para inserto de fresagem	10019695
	Fuso de rosca	10093055
	Cunha de ajuste	30557564
	Parafuso de aperto da fresa Ø 50	10003660
	Parafuso de aperto da fresa Ø 63	10053822
	Parafuso de aperto da fresa Ø 80	10049206
	Parafuso de aperto da fresa Ø 100	10073932
	Parafuso de aperto da fresa Ø 125	10064487
	Parafuso de aperto da fresa Ø 160	10018907
	Parafuso de aperto da fresa Ø 200 / 250	10022995
	Placa de fixação	30893393

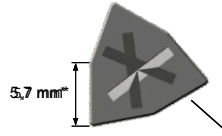
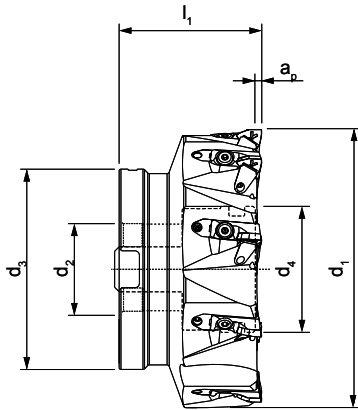
Dimensões em mm.

* Profundidade de corte depende do material a ser usinado.

** Incluído no escopo do fornecimento.

CartridgeMill-WD-Finishing

Cabeça de faca de esquadrejamento com tecnologia radial



* Instrução de aplicação:
Altura máxima do flanco



Corpo básico em aço niquelado

Dimensões construtivas					Z _{eff}	a _p máx.	Peso incl. insertos de fresagem [kg]	Rotação máx. [rpm]	Especificação	No. de pedido
d ₁	d ₂	d ₃	d ₄	l ₁						
50	22	48	18	50	3	0,1 - 1,0*	0,51	19.000	CCM901-050-CA22-Z03R-WDHX90	30836598
63	22	48	28	50	5	0,1 - 1,0*	0,72	16.000	CCM901-063-CA22-Z05R-WDHX90	30787032
80	27	60	38	50	6	0,1 - 1,0*	1,19	15.000	CCM901-080-CA27-Z06R-WDHX90	30836599
100	32	78	44	50	7	0,1 - 1,0*	2,00	13.000	CCM901-100-CA32-Z07R-WDHX90	30836600
125	40	89	56	63	9	0,1 - 1,0*	3,69	12.000	CCM901-125-CA40-Z09R-WDHX90	30836601
160	40	89	-	63	11	0,1 - 1,0*	5,70	10.000	CCM901-160-CA40-Z11R-WDHX90	30836602
200	60	140	-	63	13	0,1 - 1,0*	9,57	9.000	CCM901-200-CA60-Z13R-WDHX90	30836603
250	60	140	-	63	17	0,1 - 1,0*	14,23	8.000	CCM901-250-CA60-Z17R-WDHX90	30836604

Acessórios

	Inserto de fresagem	30780692
	Inserto intercambiável	Página 176
	Ver catálogo "FIXAÇÃO"	

Peças sobressalentes **

	Parafuso de fixação para inserto de fresagem	10019695
	Fuso de rosca	10093055
	Cunha de ajuste	30557564
	Parafuso de aperto da fresa Ø 50	10003660
	Parafuso de aperto da fresa Ø 63	10053822
	Parafuso de aperto da fresa Ø 80	10049206
	Parafuso de aperto da fresa Ø 100	10073932
	Parafuso de aperto da fresa Ø 125	10064487
	Parafuso de aperto da fresa Ø 160	10018907
	Parafuso de aperto da fresa Ø 200 / 250	10022995
	Placa de fixação	30893393

Dimensões em mm.

* Profundidade de corte depende do material a ser usinado.

** Incluído no escopo do fornecimento.

HDHX

Insertos intercambiáveis radiais, com seis arestas de corte



PcBN

Material	K						
Tipo de material de corte	FU430						
Modelo de aresta de corte	W36	W37	S09	S36	W38	E02	
	a_p máx. [mm]						
HDHX103004...R-OAF	0,1 - 1,0	30855896	30855906	30855908	30855910	30855918	30855930
HDHX103008...R-OAF	0,1 - 1,0	30855934	30855939	30855940	30855942	30855946	30855947

WDHX

Insertos intercambiáveis radiais, aresta de corte tripla



PcBN

Material	K						
Tipo de material de corte	FU430						
Modelo de aresta de corte	W36	W37	S09	S36	W38	E02	
	a_p máx. [mm]						
WDHX903004...R-OAF	0,1 - 1,0	30855949	30856192	30856196	30856198	30856209	30856218
WDHX903008...R-OAF	0,1 - 1,0	30856219	30856223	30856225	30856226	30856230	30856231

	H					
	FU430					
	W36	W37	S09	S36	W38	E02
	30855896	30855906	30855908	30855910	30855918	30855930
	30855934	30855939	30855940	30855942	30855946	30855947

	H					
	FU430					
	W36	W37	S09	S36	W38	E02
	30855949	30856192	30856196	30856198	30856209	30856218
	30856219	30856223	30856225	30856226	30856230	30856231

Instruções de manuseio para CartridgeMill-HD-Finishing e -WD-Finishing

A fresa HX existente foi aperfeiçoada para a fresagem de facear e de esquadreamento em ferro fundido e aço temperado. Agora a fresa pode ser utilizada com insertos intercambiáveis HD para fresamento de facear, bem como com insertos intercambiáveis forma W para facear e esquadrear.

Graças aos cassetes de fresagem facilmente substituíveis, ambos os tipos de inserto são aplicáveis no mesmo corpo básico. O ajuste dos insertos intercambiáveis com precisão micrométrica é executado através de um ajuste cônico de alta precisão com fuso de rosca.

Troca e ajuste dos insertos intercambiáveis

Pré-requisito:

Ao trocar e ajustar, sempre verificar se o corpo de fresagem, os insertos intercambiáveis e os demais componentes ainda são qualitativamente operacionais. Mesmo sem ajuste, antes de cada operação de fresagem é necessário verificar se os parafusos de fixação estão apertados com um torque de 3 Nm.

Observação:

Apenas para pessoal treinado.



1. Soltar o fuso de rosca da cunha de ajuste com uma chave Allen 1½ até 2 voltas no sentido anti-horário.



2. Girar o parafuso de fixação do cassete de fresagem com uma chave Allen no sentido anti-horário e remover o parafuso de fixação solto.



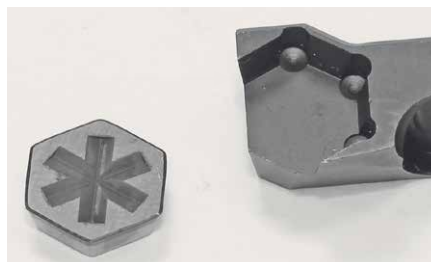
3. Soltar a garra de fixação, para isso girar o fuso de rosca da garra de fixação com uma chave Allen 1½ até 2 voltas no sentido anti-horário.

Informação:

Em fresas já ajustadas, girar o fuso de rosca da cunha de ajuste 1½ até 2 voltas no sentido anti-horário ou, em outros casos, a partir do encosto girar 3 voltas para trás. Deste modo, após a troca dos insertos intercambiáveis o ajuste axial em relação à EM deve medir 0,1 a 0,2 mm.



4. Remover o cassete de fresagem, retirando-o do seu assento para cima. Em seguida limpar o assento do cassete de fresagem com ar comprimido.



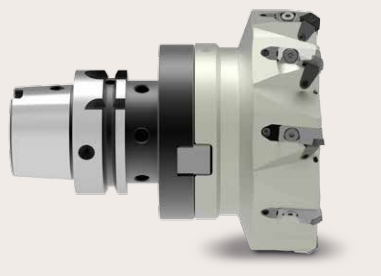
5. Virar o inserto intercambiável ou substituir por completo e inserir novamente no cassete de fresagem.



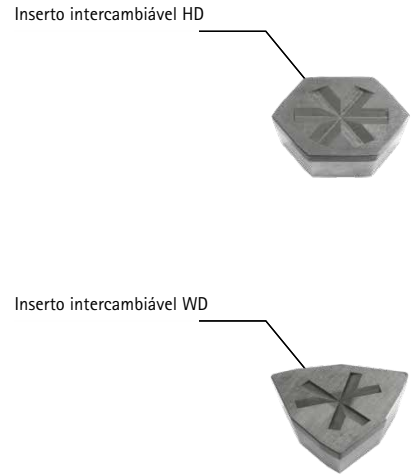
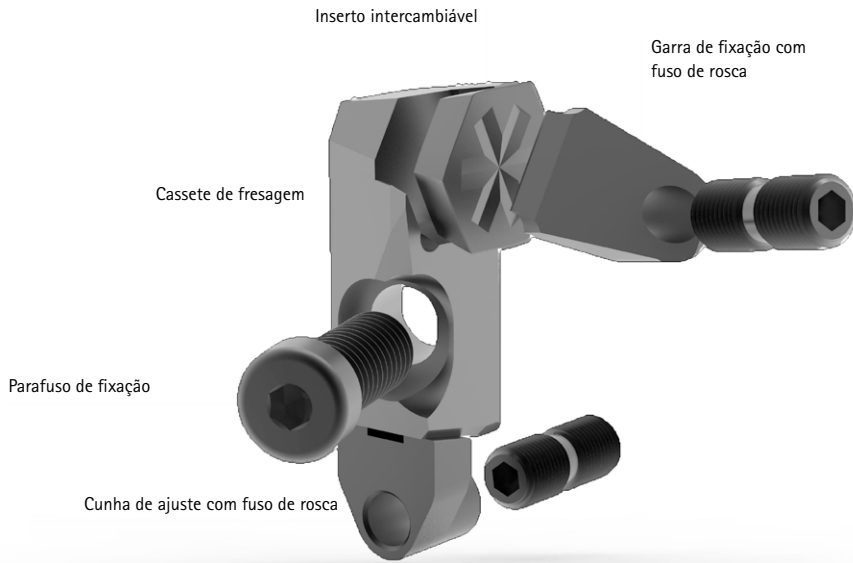
6. Inserir o cassete de fresagem por cima em seu assento.

Nota:

A medida de ajuste EM refere-se exclusivamente ao corpo básico da fresa, incl. cassetes de fresagem. Quando um fresa é ajustada com o alojamento, então o comprimento do alojamento l_A deve ser sempre considerado. Neste caso, a medida de ajuste é $l_A + EM$.



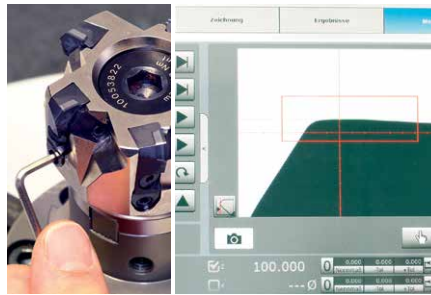
7. Enroscar o parafuso de fixação do cassete de fresagem ligeiramente com uma chave Allen. Em seguida pressionar com um dedo o cassete de fresagem cuidadosamente para baixo, ao mesmo tempo apertar o parafuso de fixação com um torquímetro 2 até 3 Nm no sentido horário.



8. Apertar o fuso de rosca da garra de fixação com um torquímetro 2 até 3 Nm no sentido horário.

Informação:

Para evitar imprecisões de medição, limpar todas as arestas de corte com massa de limpeza.



9. Ajustar com o aparelho de ajuste (ótico)

Captar a aresta de corte com o dispositivo de medição ótica e, com uma chave Allen, girar o fuso de rosca da cunha de ajuste no sentido horário até atingir a EM (valor "100" no monitor; tolerância: ± 1 até $2 \mu\text{m}$). Repetir este procedimento para os cassetes de fresagem restantes.



10. Ajustar com relógio comparador / chapa de medição (tátil)

Informação:

Ao girar a fresa, não deixar o sensor de medição assentado sobre o inserto intercambiável. Recomenda-se sensores de medição de alumínio. Se possível, a aproximação junto à aresta de corte deve partir somente da área livre.

No processo de ajuste com relógio comparador, ajustar a EM com auxílio de uma medida final. Em seguida ajustar o inserto intercambiável à EM. Para isso apalpar o cassete de fresagem no ponto mais alto, para ler a medida atual. Em seguida girar o cassete de fresagem para cima com auxílio do fuso de rosca da cunha de ajuste, até atingir a EM. Repetir este procedimento para os cassetes de fresagem restantes.

11. Verificação / se necessário reajuste

Determinar o inserto intercambiável oticamente com o aparelho de ajuste ou de modo tátil com relógio comparador, com a aresta de corte mais alta e zerar. Se necessário ajustar todos os inserts intercambiáveis com referência à aresta de corte mais alta. Para isso girar o fuso de rosca da cunha de ajuste até atingir a medida zero (tolerância: ± 1 até $2 \mu\text{m}$).

Resultado:

Os inserts intercambiáveis foram trocados e ajustados.

Torques de aperto do parafuso de aperto da fresa

Diâmetro da cabeça da fresa [mm]	Dimensões	Tamanho de chave	Torque de aperto [Nm]	No. de pedido
50	M10	SW 10	50	10003660
63	M10	SW 10	50	10053822
80	M12	SW 12	70	10049206
100	M16	SW 14	100	10073932
125	M20	SW 14	125	10064487
160	M12	SW 12	70	10018907
200	M16	SW 14	70	10022995
250	M16	SW 14	70	10022995

FIXAÇÃO

Ampliação das séries com novos comprimentos para HSK-A, SK e BT





AMPLIAÇÃO DO PROGRAMA

Novos modelos de comprimentos diferentes complementam as séries existentes

No emprego de ferramentas cabe um papel central, frequentemente subestimado, à ligação ao fuso da máquina e, portanto, à técnica de fixação.

No caso de usinagem fina de peças devem ser atingidos os melhores resultados com a maior precisão de concentricidade. Mesmo na perfuração ou fresagem, o meio de fixação utilizado deve atuar com alta precisão, pois desvios radiais mínimos já têm efeito negativo sobre as quantidades úteis. O programa de fixação MAPAL oferece para cada aplicação a solução ideal e uma interface que asseguram à ferramenta em uso a perfor

mance necessária, bem como altíssima precisão de concentricidade e de troca.

A MAPAL amplia o programa com novos mandris de expansão hidráulica, via fabricação aditiva, com contorno estreito 3 graus, especialmente dimensionados para fresagem de acabamento, mandrilagem e perfuração fina. Adicionalmente, o HydroChuck Compensation com dispositivo de alinhamento radial também é oferecido para as interfaces SK 50 e HSK 100.

A oferta de mandris retráteis também é ampliada com novos produtos de comprimentos diferentes.



Técnica de fixação por expansão hidráulica:

- Transferência de torque elevada
- Segurança de processo até + 170 °C
- Aumento do tempo de vida útil da ferramenta devido à mais alta precisão de concentricidade e repetição



Tecnologia Térmicos:

- Alta transferência de torque e rigidez radial
- Longa vida útil através da utilização de aço ferramenta resistente a altas temperaturas
- Possibilidades múltiplas de combinação de mandris retráteis e extensões



Técnica de fixação por expansão hidráulica



HighTorque Chuck HTC

- HSK-A: 40 | 63 | 100
- SK: 30 | 40
- BT: 30 | 40
- BT-FC: 30
- Comprimentos I₁: 80 | 85 | 120 | 160 | 200



Mandril de expansão hidráulica HydroChuck

- HSK-A: 63 | 100
- Comprimentos I₁: 70 | 90 | 170 | 210 | 230



Interface	HSK-A	SK	BT	BT-FC
Página	194	200	203	204

Interface	HSK-A
Página	196



Tecnologia Térmicos



Mandril de expansão hidráulica HydroChuck Compensation

- HSK-A: 100
- SK: 40 | 50
- Comprimentos l_1 : 100 | 105 | 110 | 115 | 120 | 125 | 130 | 135 | 140 | 150



Mandril térmico ThermoChuck

- HSK-A: 63 | 100
- SK: 40 | 50
- Comprimentos l_1 : 130



Interface	HSK-A	SK
Página	198	201

Interface	HSK-A	SK
Página	199	202



MANDRIL DE FIXAÇÃO

Introdução

Programa de mandris de fixação orientado para aplicação	186
Vantagens da tecnologia de expansão hidráulica	188
Mandril de expansão hidráulica com fabricação aditiva	190
Chave de denominação	192

HSK-A

HighTorque Chuck HTC	194
Mandril de expansão hidráulica HydroChuck	196
Mandril de expansão hidráulica HydroChuck Compensation	198
Mandril térmico ThermoChuck	199

SK

HighTorque Chuck HTC	200
Mandril de expansão hidráulica HydroChuck Compensation	201
Mandril térmico ThermoChuck	202

BT

HighTorque Chuck HTC	203
----------------------------	-----

MAIOR PROGRAMA DE MANDRIS DE FIXAÇÃO ORIENTADO PARA APLICAÇÃO



1 Fixação direta

com contorno estreito a partir de \varnothing 3mm

2 Modelo extra curto

com BT e BT com face plana

3 Com contorno de interferência otimizado

para altíssima rigidez na confecção de moldes, com 226 mm de comprimento

4 HSK-E

com contorno de interferência adaptado, modelo curto

5 Contorno de interferência mínimo

para usinagem especial de contorno crítico, modelo longo

6 Mandril térmico

com contorno otimizado e comprimentos adaptados para a confecção de moldes

7 Mandril térmico estreito

com contorno estreito

8 Mandril de expansão hidráulica em miniatura

com HSK-25

9 Mandril de expansão hidráulica

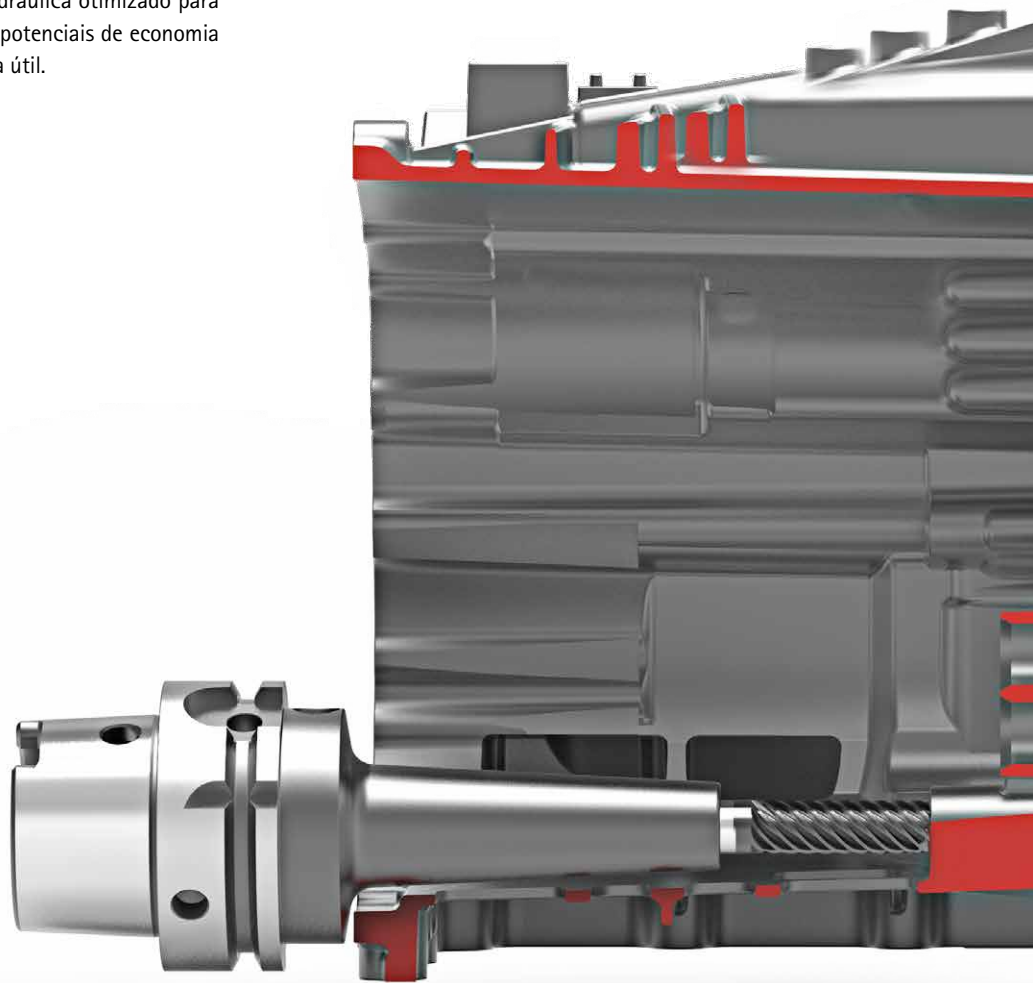
com saídas de refrigerante adicionais descentralizadas



ALTO POTENCIAL DE ECONOMIA

A combinação ideal de mandril de expansão hidráulica otimizado para aplicação e ferramenta padrão possibilita altos potenciais de economia com elevada performance e maior tempo de vida útil.

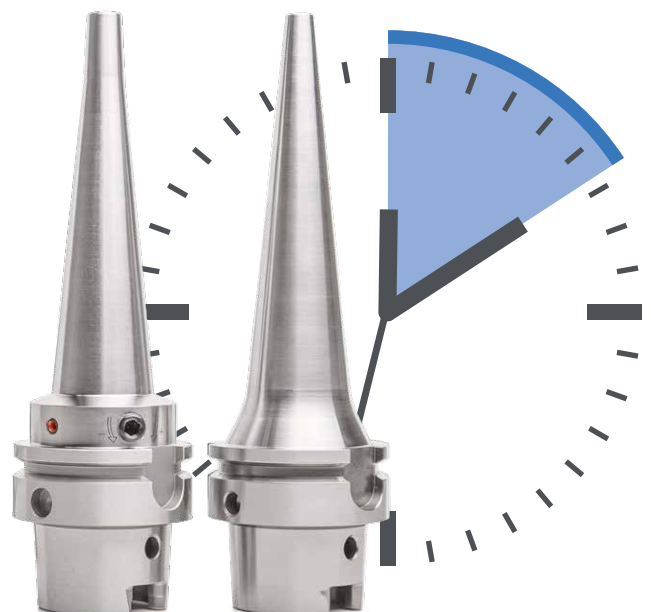
- 1** Mandril de expansão hidráulica longo e ferramenta de metal duro padrão

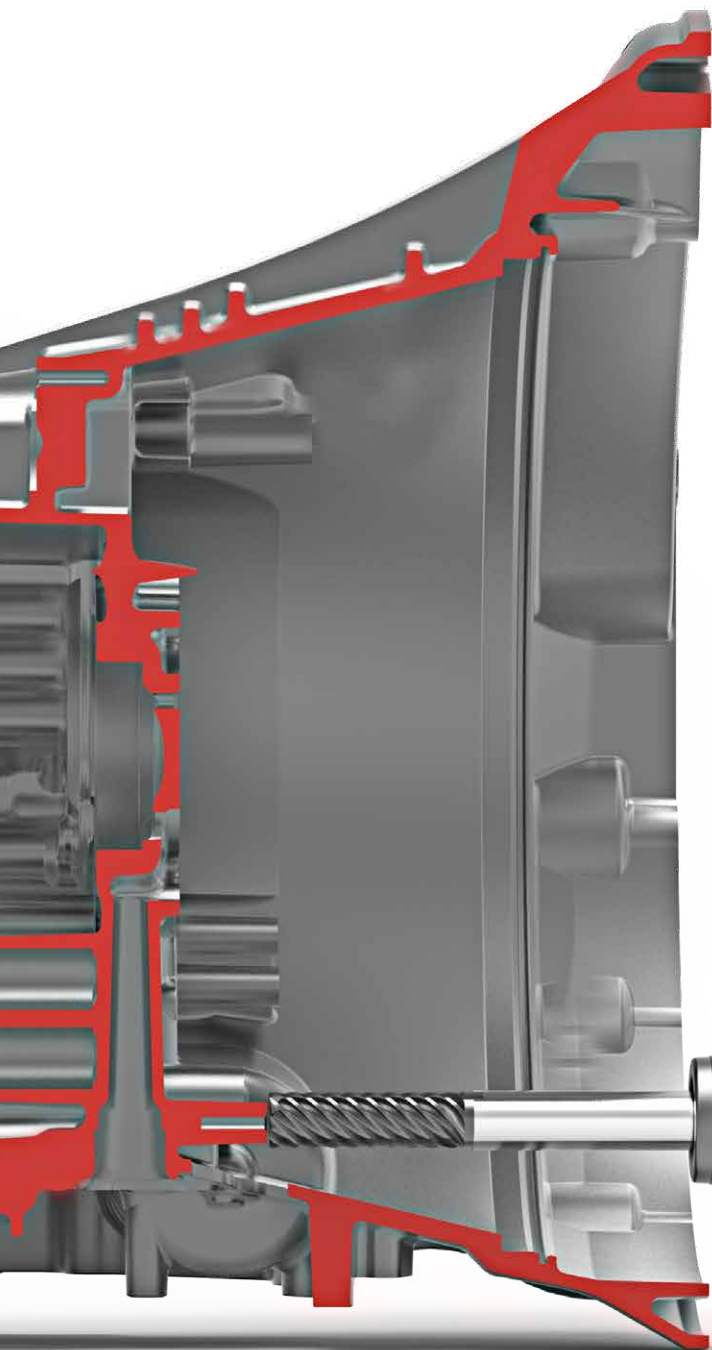


Economia de tempos secundários com a mudança para tecnologia de expansão hidráulica

A melhor superfície atingível e manuseio muito mais simples argumentam em favor da substituição do mandril térmico pelo HighTorque Chuck HTC com contorno estreito. Troca de ferramenta muito mais rápida e fácil, para fixar e soltar a ferramenta basta uma simples chave sextavada com número de voltas definido.

Quantidade de ferramentas em uso	Trocas de ferramenta por dia	Tempo poupado em minutos
10	3	120
20	3	240
50	3	600
10	5	200
20	5	400
50	5	1.000
100	5	2.000



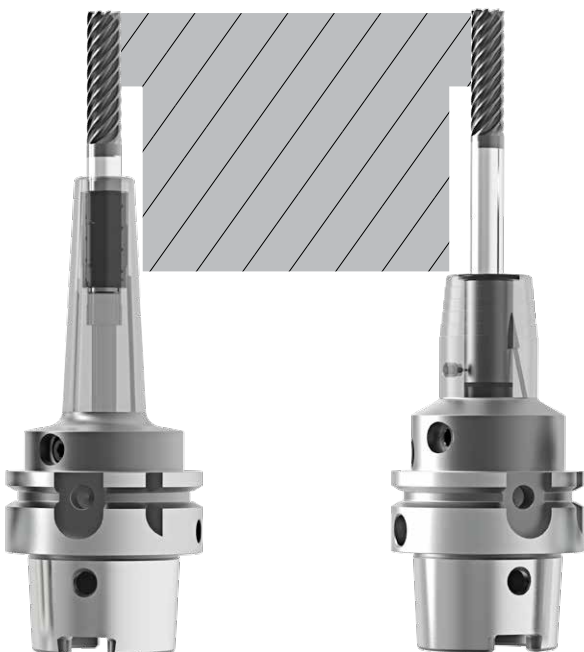


2 Porta-ferramenta padrão Ferramenta de metal duro em modelo especial extra longo



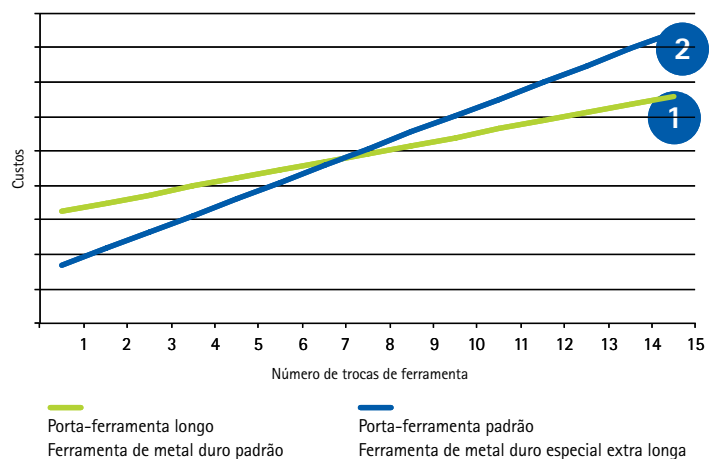
1

2



Cálculo de amortização: Mandril de expansão hidráulica longo e ferramenta de metal duro padrão

Um exemplo de cálculo demonstra que os custos de aquisição mais elevados de um mandril de fixação otimizado para aplicação com ferramenta padrão, em comparação com a utilização de um mandril padrão com ferramenta de metal duro especial, já está amortizado após oito trocas de ferramenta.

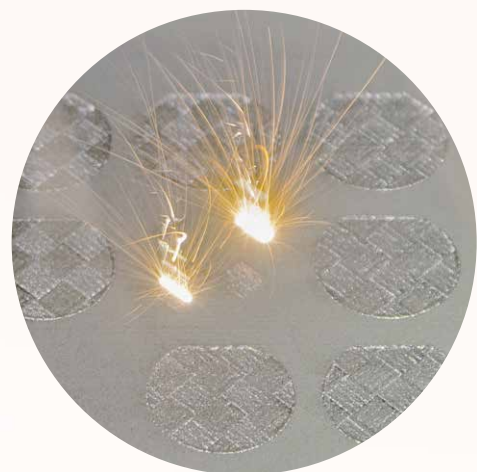


— Porta-ferramenta longo
— Ferramenta de metal duro padrão

— Porta-ferramenta padrão
— Ferramenta de metal duro especial extra longa

A FABRICAÇÃO ADITIVA AMPLIA OS LIMITES DA TECNOLOGIA DE EXPANSÃO HIDRÁULICA

Precisão, segurança de processo, flexibilidade e manuseio simples são os requisitos essenciais exigidos de um mandril de fixação. Entre os sistemas disponíveis, os mandris de expansão hidráulica apresentam a melhor performance de precisão. Contudo, até então a junção soldada era um fator limitante do mandril de expansão hidráulica, por exemplo, quanto à resistência térmica e transferência de torque. A fabricação aditiva desloca estes limites ao fabricar o mandril em uma "peça única", sem a limitação da junção soldada. Isso torna a tecnologia de expansão hidráulica utilizável para um leque de aplicações muito mais amplo.



VANTAGENS DA TECNOLOGIA DE EXPANSÃO HIDRÁULICA COM FABRICAÇÃO ADITIVA, EM DETALHES

Concentricidade ideal, visto que a área de fixação está posicionada próximo à ponta do mandril

Alta transferência de torque e resistência térmica

O afilamento de 3 graus no contorno externo possibilita usinagens em áreas de contorno crítico

Tudo em uma peça única – nenhuma junção soldada entre a bucha e o corpo básico

Elevada rigidez à flexão apesar do modo construtivo estreito

Fixação rápida e simples graças ao parafuso sextavado



Tecnologia de expansão hidráulica com fabricação aditiva e contorno de interferência reduzido para um amplo leque de aplicações

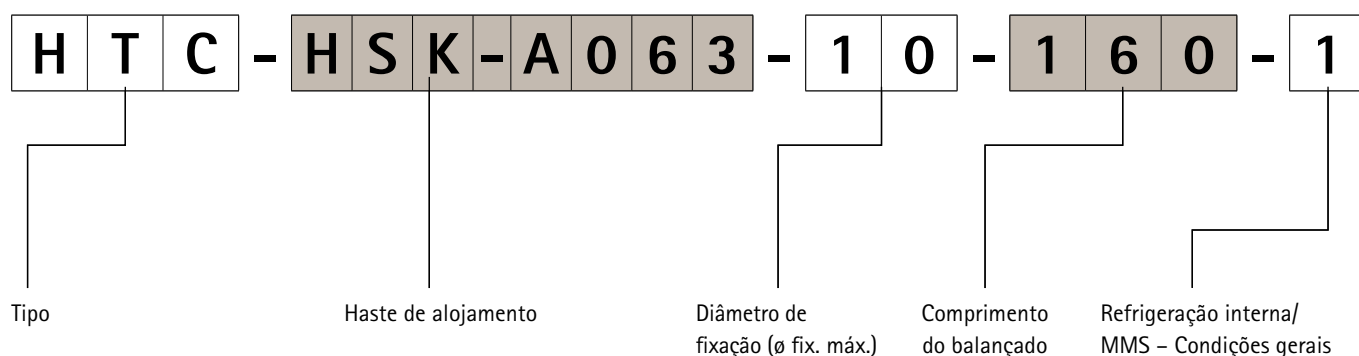
VANTAGENS

- Amplo leque de aplicações, entre outros na confecção de moldes, no setor automotivo e aeroespacial
- Usinagens na área de contornos críticos
- Fixação com segurança de processo, também sob temperaturas de até 170 °C graças à supressão da junção soldada entre a bucha e o corpo básico
- Precisão de concentricidade ideal de 3 µm com um comprimento do balanço 2,5 x D
- Melhor qualidade de superfície com maior tempo de vida útil da ferramenta
- Menos tempo de reequipamento e redução dos custos de ferramenta
- Não exige dispositivos periféricos

CARACTERÍSTICAS DE DESEMPENHO

- Contorno estreito com afilamento de 3 graus
- Alta transferência de torque e rigidez à flexão
- Fixação simples e rápida diretamente na máquina
- Qualidade do balanceamento G=2,5 com 25.000 rpm
- Faixa de \varnothing 3 - 32 mm
- Disponível com hastes HSK e SK
- RFID possível opcionalmente

Chave de denominação para especificação dos mandris de fixação

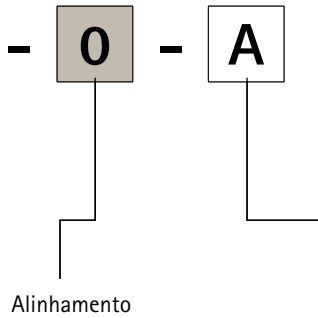


HTC	HighTorque Chuck
MHC	Mandril de expansão hidráulica (HydroChuck)
MHA	Árvore porta-mandril de expansão hidráulica
MTC	Mandril térmico (ThermoChuck)
MWC	Mandril de fixação Weldon
MNC	Mandril de fixação Whistle Notch
MCC	Mandril de fixação para pinças de fixação
MCA	Mandril porta-fresas de encaixe
MPC	Mandril de precisão porta-broca (Precision DrillChuck)
MSC	Mandril de rosqueamento Synchro
MFH	Porta-mandril flutuante

HSK-A	Conexão HSK Forma A
HSK-C	Conexão HSK Forma A
HSK-E	Conexão HSK Forma A
HSK-F	Conexão HSK Forma F
MOD	Interface de módulo
ZYL	Haste cilíndrica
SK	Cone de ângulo agudo Forma A conforme ISO
AD-FC	Cone de ângulo agudo Forma A conforme ISO
BT	Cone de ângulo agudo Forma J conforme ISO
JD-FC	Cone de ângulo agudo Forma J similar ao ISO com face plana
CAT	Cone de ângulo agudo conforme ASME
VDI	Interface VDI
STH	Haste de bucha de ajuste

0	sem
1	interno
2	lateral (SK)
3	interno e lateral combinado
Somente para MMS:	
A	Sistema MMS de 1 canal troca automática de ferramenta
B	Sistema MMS de 1 canal troca manual de ferramenta
C	Sistema MMS de 2 canais troca automática de ferramenta
D	Sistema MMS de 2 canais troca manual de ferramenta
E	Sistema MMS de 1 canal troca de ferramenta não especificada
F	Sistema MMS de 2 canais troca de ferramenta não especificada
G	MMS não especificada troca de ferramenta não especificada

Extensão para MMS

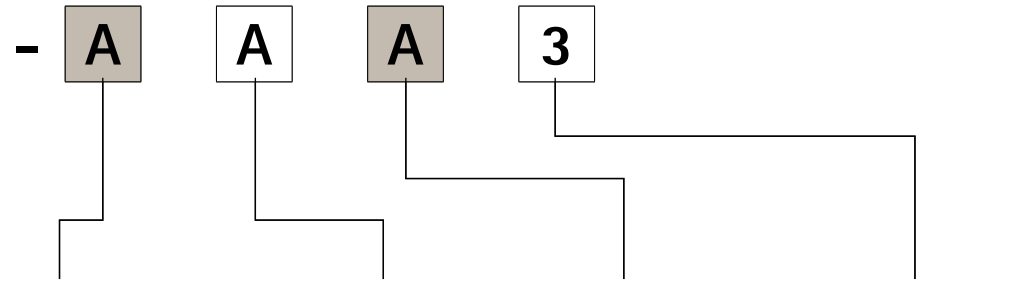


Alinhamento

0	sem alinhamento
1	Alinhamento radial
2	Alinhamento radial e angular

Ajuste do comprimento

A	ajuste axial de comprimento
R	ajuste radial de comprimento
W	sem ajuste de comprimento



Corpo básico (BDY)

A	MAPAL Série padrão
B	MAPAL Semi-padrão MTC modelo extra longo Rosca divergente para LS
C	MAPAL Semi-padrão MTC modelo curto HSK32

Parafuso de ajuste de comprimento (LS)

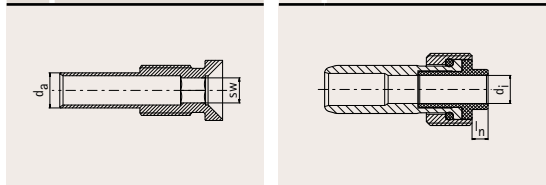
A	MAPAL Série padrão
B	MAPAL Semi-padrão MTC aplicações de 2 canais Diâmetro de vedação d_a sw 2 reduzido
C	MAPAL Semi-padrão para modelo de corpo básico B e C

Unidade de transferência de refrigerante (CU)

A	MAPAL Série padrão
B	MAPAL Semi-padrão l_n reduzido
C	MAPAL Semi-padrão $l_n = 0$
D	MAPAL Semi-padrão Diâmetro de vedação d_i divergente
E	MAPAL Semi-padrão l_n reduzido Diâmetro de vedação d_i divergente
F	MAPAL Semi-padrão $l_n = 0$ Diâmetro de vedação d_i divergente

Tamanho de chave sw (somente para 2 canais)

1	sw 1,5
2	sw 2
3	sw 3
4	sw 4
5	sw 5
6	sw 6
7	sw 2,5

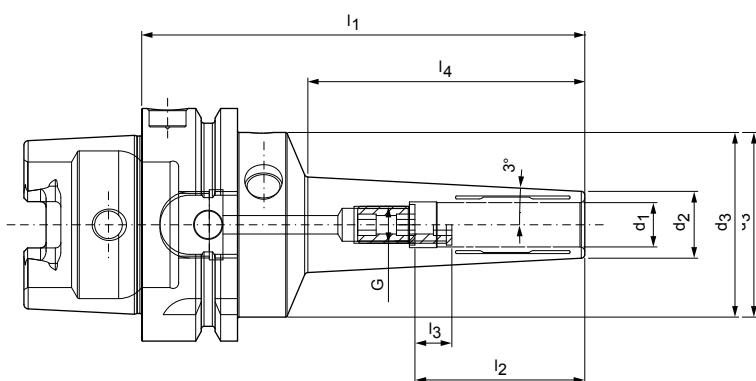


As seguintes informações são anexadas à especificação:

- VS: Proteção contra troca
- FB: submetido a balanceamento fino
- BC: versão do Chip com Chip Balluff
- FAS: Parafuso de aperto de fresa

HighTorque Chuck HTC

Com ajuste axial do comprimento da ferramenta
Haste HSK-A conforme DIN 69893-1



Modelo estreito 3 graus

HSK-A	Dimensões construtivas							G	sw	Especificação	No. de pedido	No. de pedido versão do chip
	d_1	d_2	d_3	l_1	l_2	l_3	l_4					
40	3	9	34	85	28	16	45	M2.5	1,3	HTC-HSK-A040-03-85-1-0-A	30817979	30983306
40	4	10	34	85	28	12	45	M2.5	1,3	HTC-HSK-A040-04-85-1-0-A	30817980	30983307
40	5	11	34	85	28	8	45	M2.5	1,3	HTC-HSK-A040-05-85-1-0-A	30817981	30983308
40	6	12	34	85	37	10	46	M5	2,5	HTC-HSK-A040-06-85-1-0-A	30817982	30983309
40	8	14	34	85	37	10	46	M6	3	HTC-HSK-A040-08-85-1-0-A	30817983	30983320
40	10	16	34	85	41	10	47	M8x1	3	HTC-HSK-A040-10-85-1-0-A	30817984	30983321
40	12	18	34	85	46	10	47	M8x1	3	HTC-HSK-A040-12-85-1-0-A	30817985	30983322
63	3	13	50	160	28	16	110	M2,5	1,3	HTC-HSK-A063-03-160-1-0-A	30858322	30981892
63	3	13	50	200	28	16	151	M2,5	1,3	HTC-HSK-A063-03-200-1-0-A	30858329	30981893
63	4	14	50	160	28	12	110	M2,5	1,3	HTC-HSK-A063-04-160-1-0-A	30858323	30981894
63	4	14	50	200	28	12	151	M2,5	1,3	HTC-HSK-A063-04-200-1-0-A	30858330	30981895
63	5	15	50	160	28	8	110	M2,5	1,3	HTC-HSK-A063-05-160-1-0-A	30858324	30981896
63	5	15	50	200	28	8	151	M2,5	1,3	HTC-HSK-A063-05-200-1-0-A	30858331	30981897
63	6	16	50	160	37	10	111	M5	2,5	HTC-HSK-A063-06-160-1-0-A	30727647	30981898
63	6	16	50	200	37	10	152	M5	2,5	HTC-HSK-A063-06-200-1-0-A	30720812	30981899
63	7	13	50	120	37	10	74	M5	2,5	HTC-HSK-A063-07-120-1-0-A	30856736	30981900
63	8	18	50	160	37	10	111	M6	3	HTC-HSK-A063-08-160-1-0-A	30727648	30981901
63	8	18	50	200	37	10	152	M6	3	HTC-HSK-A063-08-200-1-0-A	30720815	30981902
63	9	15	50	120	37	10	74	M6	3	HTC-HSK-A063-09-120-1-0-A	30856737	30981903
63	10	20	50	160	41	10	113	M8x1	3	HTC-HSK-A063-10-160-1-0-A	30727650	30981904
63	10	20	50	200	41	10	154	M8x1	3	HTC-HSK-A063-10-200-1-0-A	30720816	30981905
63	11	17	50	120	41	10	74	M8x1	3	HTC-HSK-A063-11-120-1-0-A	30856738	30981906
63	12	22	50	160	46	10	113	M10x1	5	HTC-HSK-A063-12-160-1-0-A	30727651	30981907
63	12	22	50	200	46	10	154	M10x1	5	HTC-HSK-A063-12-200-1-0-A	30720817	30981908
63	13	19	50	120	46	10	75	M10x1	5	HTC-HSK-A063-13-120-1-0-A	30856739	30981909
63	14	26	50	160	46	10	113	M10x1	5	HTC-HSK-A063-14-160-1-0-A	30858325	30981910
63	14	26	50	200	46	10	154	M10x1	5	HTC-HSK-A063-14-200-1-0-A	30858332	30981911
63	16	28	50	160	49	10	113	M12x1	5	HTC-HSK-A063-16-160-1-0-A	30858326	30981912
63	16	28	50	200	49	10	154	M12x1	5	HTC-HSK-A063-16-200-1-0-A	30858333	30981913
63	18	30	50	160	49	10	115	M12x1	5	HTC-HSK-A063-18-160-1-0-A	30858327	30981914
63	18	30	50	200	49	10	156	M12x1	5	HTC-HSK-A063-18-200-1-0-A	30858334	30981915
63	20	32	50	160	51	10	115	M16x1	5	HTC-HSK-A063-20-160-1-0-A	30858328	30981916
63	20	32	50	200	51	10	156	M16x1	5	HTC-HSK-A063-20-200-1-0-A	30858335	30981917

Dimensões em mm.

Uso: Para a fixação de ferramentas com hastes cilíndricas lisas conforme DIN 1835, forma A e DIN 6535, forma HA até diâmetro de fixação $d_1 = 20$ mm, bem como com recessos conforme DIN 1835, forma B, E e DIN 6535, forma HB, HE direta e com casquilho de redução no diâmetro de fixação. O diâmetro de fixação é projetado para uma tolerância de haste h6.

Escopo do fornecimento: Com parafuso de ajuste do comprimento, sem tubo de refrigerante.

Modelo: Maior durabilidade da ferramenta e qualidade de produção com o uso de hastes

cilíndricas lisas conforme DIN 1835, forma A e DIN 6535, forma HA. Com comprimento do balançado de $2,5 \times D$ (máx. 50 mm) precisão de concentricidade $3 \mu\text{m}$. No uso de hastes cilíndricas com superfície de fixação inclinada (forma E e forma HE) é possível que a precisão seja afetada.

Nota: Mandril de fixação com ajuste axial do comprimento da ferramenta. Alimentação de refrigerante através do furo passante central.

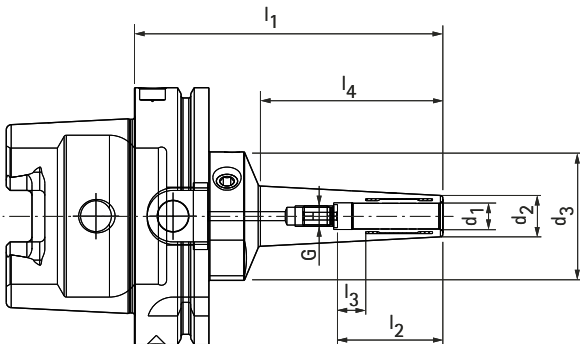
Versão do chip: Equipado com suporte de código Balluff, ver catálogo "Fixação".

Outros suportes de código sob consulta.

Qualidade do balanceamento: G 2,5 com 25.000 rpm no fornecimento.

HighTorque Chuck HTC

Com ajuste axial do comprimento da ferramenta
Haste HSK-A conforme DIN 69893-1



Modelo estreito 3 graus

HSK-A	Dimensões construtivas							G	sw	Especificação	No. de pedido	No. de pedido versão do chip
	d_1	d_2	d_3	l_1	l_2	l_3	l_4					
100	3	9	50	120	28	16	73	M3	1,5	HTC-HSK-A100-03-120-1-0-A	30856740	30981918
100	4	10	50	120	28	12	73	M3	1,5	HTC-HSK-A100-04-120-1-0-A	30856741	30981919
100	5	11	50	120	28	8	73	M3	1,5	HTC-HSK-A100-05-120-1-0-A	30856742	30981920
100	6	12	50	120	37	10	73	M5	2,5	HTC-HSK-A100-06-120-1-0-A	30856743	30981921
100	7	13	50	120	37	10	74	M5	2,5	HTC-HSK-A100-07-120-1-0-A	30856744	30981922
100	8	14	50	120	37	10	74	M6	3	HTC-HSK-A100-08-120-1-0-A	30856745	30981923
100	9	15	50	120	37	10	74	M6	3	HTC-HSK-A100-09-120-1-0-A	30856746	30981924
100	10	16	50	120	41	10	74	M8x1	3	HTC-HSK-A100-10-120-1-0-A	30856747	30981925
100	11	17	50	120	41	10	75	M8x1	3	HTC-HSK-A100-11-120-1-0-A	30856748	30981926
100	12	18	50	120	46	10	75	M10x1	5	HTC-HSK-A100-12-120-1-0-A	30856749	30981927
100	13	19	50	120	46	10	76	M10x1	5	HTC-HSK-A100-13-120-1-0-A	30856750	30981928
100	14	22	50	120	46	10	71	M10x1	5	HTC-HSK-A100-14-120-1-0-A	30856751	30981929
100	16	24	50	120	49	10	71,5	M12x1	5	HTC-HSK-A100-16-120-1-0-A	30856752	30981930
100	18	26	50	120	49	10	72	M12x1	5	HTC-HSK-A100-18-120-1-0-A	30856753	30981931
100	20	28	50	120	51	10	72	M16x1	5	HTC-HSK-A100-20-120-1-0-A	30856754	30981932

Dimensões em mm.

Uso: Para a fixação de ferramentas com hastes cilíndricas lisas conforme DIN 1835, forma A e DIN 6535, forma HA até diâmetro de fixação $d_1 = 20$ mm, bem como com recessos conforme DIN 1835, forma B, E e DIN 6535, forma HB, HE direta e com casquilho de redução no diâmetro de fixação. O diâmetro de fixação é projetado para uma tolerância de haste h6.

Escopo do fornecimento: Com parafuso de ajuste do comprimento, sem tubo de refrigerante.

Modelo: Maior durabilidade da ferramenta e qualidade de produção com o uso de hastes

cilíndricas lisas conforme DIN 1835, forma A e DIN 6535, forma HA. Com comprimento do balançado de $2,5 \times D$ (máx. 50 mm) precisão de concentricidade 3 μ m. No uso de hastes cilíndricas com superfície de fixação inclinada (forma E e forma HE) é possível que a precisão seja afetada.

Nota: Mandril de fixação com ajuste axial do comprimento da ferramenta.

Alimentação de refrigerante através do furo passante central.

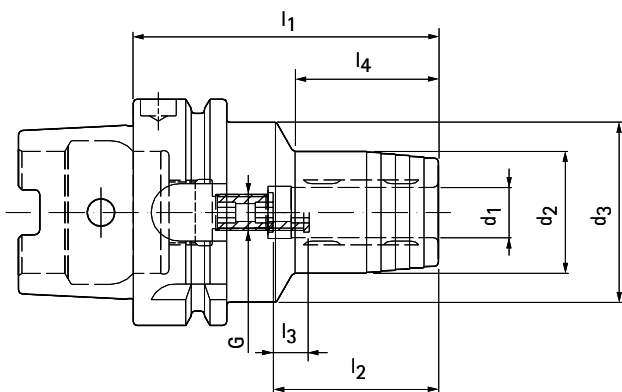
Versão do chip: Equipado com suporte de código Balluff, ver catálogo "Fixação".

Outros suportes de código sob consulta.

Qualidade do balanceamento: G 2,5 com 25.000 rpm no fornecimento.

Mandril de expansão hidráulica HydroChuck

Conforme DIN 69882-7 com ajuste axial de comprimento da ferramenta
Haste HSK-A conforme DIN 69893-1



HSK-A	Dimensões construtivas							G	sw	Especificação	No. de pedido	No. de pedido versão do chip
	d_1	d_2	d_3	l_1	l_2	l_3	l_4					
63	6	26	50	90	37	10	44	M5	2,5	MHC-HSK-A063-06-090-1-0-A	30882153	sob consulta
63	6	26	50	170	37	10	123	M5	2,5	MHC-HSK-A063-06-170-1-0-A	30882154	sob consulta
63	6	26	50	210	37	10	153	M5	2,5	MHC-HSK-A063-06-210-1-0-A	30882226	sob consulta
63	6	26	50	230	37	10	153	M5	2,5	MHC-HSK-A063-06-230-1-0-A	30882227	sob consulta
63	7	27	50	70	37	10	23	M5	2,5	MHC-HSK-A063-07-070-1-0-A	30882155	sob consulta
63	8	28	50	90	37	10	45	M6	3	MHC-HSK-A063-08-090-1-0-A	30882156	sob consulta
63	8	28	50	170	37	10	124	M6	3	MHC-HSK-A063-08-170-1-0-A	30882157	sob consulta
63	8	28	50	210	37	10	154	M6	3	MHC-HSK-A063-08-210-1-0-A	30882228	sob consulta
63	8	28	50	230	37	10	154	M6	3	MHC-HSK-A063-08-230-1-0-A	30882229	sob consulta
63	9	29	50	70	37	10	24	M6	3	MHC-HSK-A063-09-070-1-0-A	30882158	sob consulta
63	10	30	50	170	41	10	124	M8x1	3	MHC-HSK-A063-10-170-1-0-A	30882159	sob consulta
63	10	30	50	210	41	10	154	M8x1	3	MHC-HSK-A063-10-210-1-0-A	30882230	sob consulta
63	10	30	50	230	41	10	154	M8x1	3	MHC-HSK-A063-10-230-1-0-A	30882231	sob consulta
63	11	31	50	80	41	10	34	M8x1	3	MHC-HSK-A063-11-080-1-0-A	30882160	sob consulta
63	12	32	50	170	46	10	125	M10x1	5	MHC-HSK-A063-12-170-1-0-A	30882161	sob consulta
63	12	32	50	210	46	10	155	M10x1	5	MHC-HSK-A063-12-210-1-0-A	30882232	sob consulta
63	12	32	50	230	46	10	155	M10x1	5	MHC-HSK-A063-12-230-1-0-A	30882233	sob consulta
63	13	33	50	85	46	10	39	M10x1	5	MHC-HSK-A063-13-085-1-0-A	30882162	sob consulta
63	14	34	50	170	46	10	125	M10x1	5	MHC-HSK-A063-14-170-1-0-A	30882163	sob consulta
63	14	34	50	210	46	10	155	M10x1	5	MHC-HSK-A063-14-210-1-0-A	30882234	sob consulta
63	14	34	50	230	46	10	155	M10x1	5	MHC-HSK-A063-14-230-1-0-A	30882235	sob consulta
63	16	38	50	170	49	10	126	M12x1	5	MHC-HSK-A063-16-170-1-0-A	30882164	sob consulta
63	16	38	50	210	49	10	156	M12x1	5	MHC-HSK-A063-16-210-1-0-A	30882236	sob consulta
63	16	38	50	230	49	10	156	M12x1	5	MHC-HSK-A063-16-230-1-0-A	30882237	sob consulta
63	18	40	50	170	49	10	127	M12x1	5	MHC-HSK-A063-18-170-1-0-A	30882165	sob consulta
63	18	40	50	210	49	10	157	M12x1	5	MHC-HSK-A063-18-210-1-0-A	30882238	sob consulta
63	18	40	50	230	49	10	157	M12x1	5	MHC-HSK-A063-18-230-1-0-A	30882239	sob consulta
63	20	42	50	170	51	10	128	M16x1	5	MHC-HSK-A063-20-170-1-0-A	30882166	sob consulta
63	20	42	50	210	51	10	158	M16x1	5	MHC-HSK-A063-20-210-1-0-A	30882240	sob consulta
63	20	42	50	230	51	10	158	M16x1	5	MHC-HSK-A063-20-230-1-0-A	30882241	sob consulta
63	25	57	52,5	150	57	10	93	M16x1	5	MHC-HSK-A063-25-150-1-0-A	30785029	sob consulta
63	25	57	52,5	170	57	10	113	M16x1	5	MHC-HSK-A063-25-170-1-0-A	30882167	sob consulta
63	25	57	52,5	200	57	10	143	M16x1	5	MHC-HSK-A063-25-200-1-0-A	30882168	sob consulta
63	25	57	52,5	210	57	10	143	M16x1	5	MHC-HSK-A063-25-210-1-0-A	30882242	sob consulta
63	25	57	52,5	230	57	10	143	M16x1	5	MHC-HSK-A063-25-230-1-0-A	30882243	sob consulta
63	32	63	59	150	61	10	116	M16x1	5	MHC-HSK-A063-32-150-1-0-A	30882169	sob consulta
63	32	63	59	170	61	10	136	M16x1	5	MHC-HSK-A063-32-170-1-0-A	30882170	sob consulta
63	32	63	59	200	61	10	166	M16x1	5	MHC-HSK-A063-32-200-1-0-A	30882171	sob consulta
63	32	63	59	210	61	10	166	M16x1	5	MHC-HSK-A063-32-210-1-0-A	30882244	sob consulta

Mandril de expansão hidráulica HydroChuck | conforme DIN 69882-7 com ajuste axial do comprimento da ferramenta | haste HSK-A conforme DIN 69893-1

HSK-A	Dimensões construtivas							G	sw	Especificação	No. de pedido	No. de pedido versão do chip
	d ₁	d ₂	d ₃	l ₁	l ₂	l ₃	l ₄					
63	32	63	59	230	61	10	166	M16x1	5	MHC-HSK-A063-32-230-1-0-A	30882245	sob consulta
100	6	26	50	90	37	10	41	M5	2,5	MHC-HSK-A100-06-090-1-0-A	30882172	sob consulta
100	6	26	50	170	37	10	131	M5	2,5	MHC-HSK-A100-06-170-1-0-A	30882173	sob consulta
100	6	26	50	210	37	10	131	M5	2,5	MHC-HSK-A100-06-210-1-0-A	30882246	sob consulta
100	6	26	50	230	37	10	131	M5	2,5	MHC-HSK-A100-06-230-1-0-A	30882247	sob consulta
100	7	27	50	90	37	10	41	M5	2,5	MHC-HSK-A100-07-090-1-0-A	30882174	sob consulta
100	8	28	50	90	37	10	41	M6	3	MHC-HSK-A100-08-090-1-0-A	30882175	sob consulta
100	8	28	50	170	37	10	131	M6	3	MHC-HSK-A100-08-170-1-0-A	30882176	sob consulta
100	8	28	50	210	37	10	161	M6	3	MHC-HSK-A100-08-210-1-0-A	30882248	sob consulta
100	8	28	50	230	37	10	161	M6	3	MHC-HSK-A100-08-230-1-0-A	30882249	sob consulta
100	9	30	50	90	37	10	41	M6	3	MHC-HSK-A100-09-090-1-0-A	30882177	sob consulta
100	10	30	50	170	41	10	122	M8x1	3	MHC-HSK-A100-10-170-1-0-A	30884632	sob consulta
100	10	30	50	210	41	10	152	M8x1	3	MHC-HSK-A100-10-210-1-0-A	30882250	sob consulta
100	10	30	50	230	41	10	152	M8x1	3	MHC-HSK-A100-10-230-1-0-A	30882251	sob consulta
100	11	32	50	90	41	10	42	M8x1	3	MHC-HSK-A100-11-090-1-0-A	30882178	sob consulta
100	12	32	50	170	46	10	122	M10x1	5	MHC-HSK-A100-12-170-1-0-A	30882179	sob consulta
100	12	32	50	210	46	10	152	M10x1	5	MHC-HSK-A100-12-210-1-0-A	30882252	sob consulta
100	12	32	50	230	46	10	152	M10x1	5	MHC-HSK-A100-12-230-1-0-A	30882253	sob consulta
100	13	34	50	95	46	10	47	M10x1	5	MHC-HSK-A100-13-095-1-0-A	30882181	sob consulta
100	16	38	50	170	49	10	123	M12x1	5	MHC-HSK-A100-16-170-1-0-A	30882182	sob consulta
100	16	38	50	210	49	10	153	M12x1	5	MHC-HSK-A100-16-210-1-0-A	30882254	sob consulta
100	16	38	50	230	49	10	153	M12x1	5	MHC-HSK-A100-16-230-1-0-A	30882255	sob consulta
100	20	42	50	170	51	10	124	M16x1	5	MHC-HSK-A100-20-170-1-0-A	30882183	sob consulta
100	20	42	50	210	51	10	154	M16x1	5	MHC-HSK-A100-20-210-1-0-A	30882256	sob consulta
100	20	42	50	230	51	10	154	M16x1	5	MHC-HSK-A100-20-230-1-0-A	30882257	sob consulta
100	25	57	63	165	57	10	117	M16x1	5	MHC-HSK-A100-25-165-1-0-A	30882185	sob consulta
100	25	57	63	170	57	10	122	M16x1	5	MHC-HSK-A100-25-170-1-0-A	30882186	sob consulta
100	25	57	63	210	57	10	152	M16x1	5	MHC-HSK-A100-25-210-1-0-A	30882258	sob consulta
100	25	57	63	230	57	10	152	M16x1	5	MHC-HSK-A100-25-230-1-0-A	30882259	sob consulta
100	32	63	67	165	61	10	117	M16x1	5	MHC-HSK-A100-32-165-1-0-A	30882187	sob consulta
100	32	63	67	170	61	10	122	M16x1	5	MHC-HSK-A100-32-170-1-0-A	30882188	sob consulta
100	32	63	67	210	61	10	152	M16x1	5	MHC-HSK-A100-32-210-1-0-A	30882260	sob consulta
100	32	63	67	230	61	10	152	M16x1	5	MHC-HSK-A100-32-230-1-0-A	30882261	sob consulta

Dimensões em mm.

Uso: Para a fixação de ferramentas com hastes cilíndricas lisas conforme DIN 6535, forma HA até diâmetro de fixação $d_1 = 32$ mm, bem como com recessos conforme DIN 1835, forma B, E e DIN 6535, forma HB, HE direta e com casquilho de redução no diâmetro de fixação. O diâmetro de fixação é projetado para uma tolerância de ferramenta h6.

Escopo do fornecimento: Com parafuso de ajuste do comprimento, sem tubo de refrigerante.

Modelo: Maior durabilidade da ferramenta e qualidade de produção com o uso de hastes cilíndricas lisas conforme DIN 1835, forma A e DIN 6535, forma HA.

Com comprimento do balanço de $2,5 \times D$ (máx. 50 mm) precisão de concentricidade 3 μ m.

No uso de hastes cilíndricas com superfície de fixação inclinada (forma E e forma HE) é possível que a precisão seja afetada.

Nota: Mandril de fixação com ajuste axial do comprimento da ferramenta.

Alimentação de refrigerante através do furo passante central.

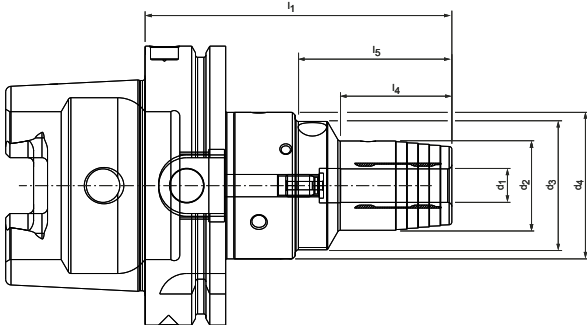
Versão do chip: Equipado com suporte de código Balluff, ver catálogo "Fixação".

Outros suportes de código sob consulta.

Qualidade do balanceamento: G 2,5 com 25.000 rpm no fornecimento.

Mandril de expansão hidráulica HydroChuck Compensation

Com ajuste axial de comprimento da ferramenta e dispositivo de alinhamento radial
Haste HSK-A conforme DIN 69893-1



HSK-A	Dimensões construtivas									G	sw	Especificação	No. de pedido	No. de pedido versão do chip
	d ₁	d ₂	d ₃	d ₄	l ₁	l ₂	l ₃	l ₄	l ₅					
100	12	32	46	52,5	110	46	10	40	55,3	M8x1	3	MHC-HSK-A100-12-110-1-1-A	30871667	30981994
100	16	38	46	52,5	115	49	10	45	60,3	M8x1	3	MHC-HSK-A100-16-115-1-1-A	30871668	30981995
100	20	42	46	52,5	120	51	10	50	65,3	M8x1	3	MHC-HSK-A100-20-120-1-1-A	30871669	30981996
100	25	57	64	70	130	57	10	55	69,5	M16x1	8	MHC-HSK-A100-25-130-1-1-A	30871670	30981997
100	32	63	64	70	135	61	10	60	74,5	M16x1	8	MHC-HSK-A100-32-135-1-1-A	30871671	30981998

Dimensões em mm.

Escopo do fornecimento: Com parafuso vazado de ajuste de comprimento embutido.
Sem tubo de refrigerante.

Modelo: Desvio de concentricidade admissível da haste vazada cônica para o diâmetro de fixação $d_1 = 3 \mu\text{m}$. O diâmetro de fixação é projetado para uma tolerância de haste h6.

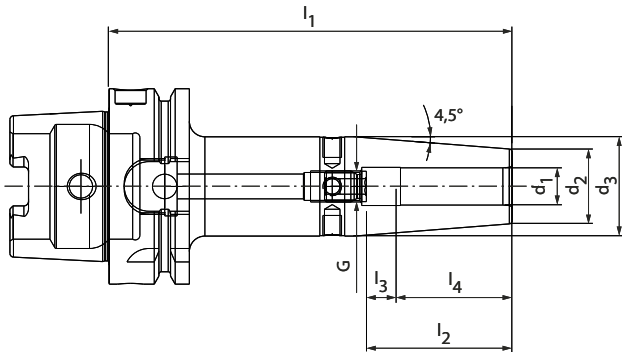
Nota: Acerca de tubos de refrigerante e suportes de código Balluff ver rubrica Acessórios, peças sobressalentes e dispositivos de medição.

Versão do chip: Equipado com suporte de código Balluff ver catálogo "Fixação".
Outros suportes de código sob consulta.

Qualidade do balanceamento: G 2,5 com 16.000 rpm no fornecimento.

Mandril térmico ThermoChuck

Conforme DIN 69882-8 com ajuste axial de comprimento da ferramenta
Haste HSK-A conforme DIN 69893-1



HSK-A	Dimensões construtivas							G	sw	Especificação	No. de pedido	No. de pedido versão do chip
	d ₁	d ₂	d ₃	l ₁	l ₂	l ₃	l ₄					
63*	3	10	20	130	-	-	12	-	-	MTC-HSK-A063-03-130-1-0-W	30872496	30981999
63*	4	15	22	130	-	-	16	-	-	MTC-HSK-A063-04-130-1-0-W	30872497	30982010
63*	5	15	22	130	-	-	20	-	-	MTC-HSK-A063-05-130-1-0-W	30872498	30982011
63	6	21	27	130	36	10	26	M5	2,5	MTC-HSK-A063-06-130-1-0-A	30872499	30982012
63	8	21	27	130	36	10	26	M6	3	MTC-HSK-A063-08-130-1-0-A	30872500	30982013
63	10	24	32	130	41	10	31	M8x1	3	MTC-HSK-A063-10-130-1-0-A	30872501	30982014
63	12	24	32	130	47	10	37	M10x1	5	MTC-HSK-A063-12-130-1-0-A	30872502	30982015
63	14	27	34	130	47	10	37	M10x1	5	MTC-HSK-A063-14-130-1-0-A	30872503	30982016
63	16	27	34	130	50	10	40	M12x1	5	MTC-HSK-A063-16-130-1-0-A	30872504	30982017
63	18	33	42	130	50	10	40	M12x1	5	MTC-HSK-A063-18-130-1-0-A	30872505	30982018
63	20	33	42	130	52	10	42	M16x1	8	MTC-HSK-A063-20-130-1-0-A	30872506	30982019
63	25	44	53	130	58	10	48	M16x1	8	MTC-HSK-A063-25-130-1-0-A	30872507	30982020
63	32	44	53	130	62	10	52	M16x1	8	MTC-HSK-A063-32-130-1-0-A	30872508	30982021
100	6	21	27	130	36	10	26	M5	2,5	MTC-HSK-A100-06-130-1-0-A	30872509	30982022
100	8	21	27	130	36	10	26	M6	3	MTC-HSK-A100-08-130-1-0-A	30872510	30982023
100	10	24	32	130	41	10	31	M8x1	3	MTC-HSK-A100-10-130-1-0-A	30872511	30982024
100	12	24	32	130	47	10	37	M10x1	5	MTC-HSK-A100-12-130-1-0-A	30872512	30982025
100	14	27	34	130	47	10	37	M10x1	5	MTC-HSK-A100-14-130-1-0-A	30872513	30982026
100	16	27	34	130	50	10	40	M12x1	5	MTC-HSK-A100-16-130-1-0-A	30872514	30982027
100	18	33	42	130	50	10	40	M12x1	5	MTC-HSK-A100-18-130-1-0-A	30872515	30982028
100	20	33	42	130	52	10	42	M16x1	8	MTC-HSK-A100-20-130-1-0-A	30872516	30982029
100	25	44	53	130	58	10	48	M16x1	8	MTC-HSK-A100-25-130-1-0-A	30872517	30982030
100	32	44	53	130	62	10	52	M16x1	8	MTC-HSK-A100-32-130-1-0-A	30872518	30982031

Dimensões em mm.

Escopo do fornecimento: Com parafuso vazado de ajuste de comprimento embutido. Sem parafusos de balanceamento fino e tubo de refrigerante.

Modelo: Desvio de concentricidade admissível da haste vazada cônica para o diâmetro de fixação

d₁ = 3 µm. O diâmetro de fixação é projetado para uma tolerância de haste h6.

Nota: Acerca de tubos de refrigerante e suportes de código Balluff ver rubrica Acessórios, peças sobressalentes e dispositivos de medição.

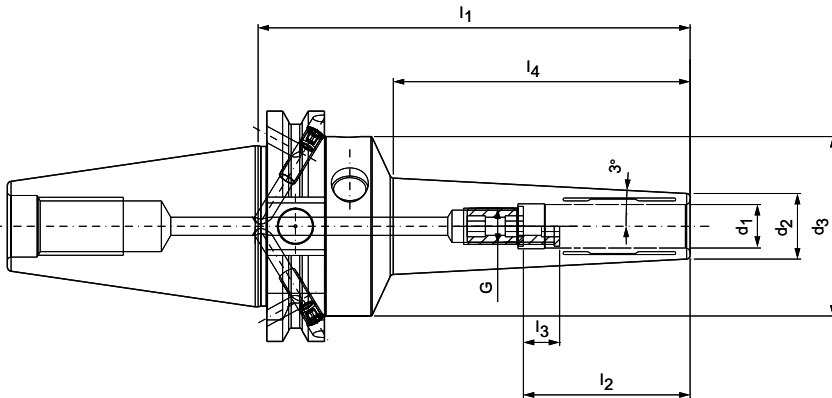
Versão do chip: Equipado com suporte de código Balluff ver catálogo "Fixação".

Outros suportes de código sob consulta.

Qualidade do balanceamento: G 2,5 com 25.000 rpm no fornecimento.

HighTorque Chuck HTC

Com ajuste axial do comprimento da ferramenta
Haste SK conforme ISO 7388-1, forma AD/AF



Modelo estreito 3 graus

SK	Dimensões construtivas							G	sw	Especificação	No. de pedido
	d_1	d_2	d_3	l_1	l_2	l_3	l_4				
30*	3	9	40	80	28	16	40	M2.5	1,3	HTC-SK030-03-80-1-0-A	30817986
30*	4	10	40	80	28	12	40	M2.5	1,3	HTC-SK030-04-80-1-0-A	30817987
30*	5	11	40	80	28	8	40	M2.5	1,3	HTC-SK030-05-80-1-0-A	30817988
30*	6	12	40	80	37	10	41	M5	2,5	HTC-SK030-06-80-1-0-A	30817989
30*	8	14	40	80	37	10	41	M6	3,0	HTC-SK030-08-80-1-0-A	30817990
30*	10	16	40	80	41	10	42	M8x1	3,0	HTC-SK030-10-80-1-0-A	30817991
30*	12	18	40	80	46	10	42	M8x1	3,0	HTC-SK030-12-80-1-0-A	30817992
40	3	13	49,5	160	28	10	117	M2,5	1,3	HTC-SK040-03-160-3-0-A	30858308
40	3	13	49,5	200	28	10	158	M2,5	1,3	HTC-SK040-03-200-3-0-A	30858315
40	4	14	49,5	160	28	10	117	M2,5	1,3	HTC-SK040-04-160-3-0-A	30858309
40	4	14	49,5	200	28	10	158	M2,5	1,3	HTC-SK040-04-200-3-0-A	30858316
40	5	15	49,5	160	28	10	117	M2,5	1,3	HTC-SK040-05-160-3-0-A	30858310
40	5	15	49,5	200	28	10	158	M2,5	1,3	HTC-SK040-05-200-3-0-A	30858317
40	6	16	49,5	160	37	10	119	M5	2,5	HTC-SK040-06-160-3-0-A	30817993
40	6	16	49,5	200	37	10	161	M5	2,5	HTC-SK040-06-200-3-0-A	30817997
40	8	18	49,5	160	37	10	120	M6	3	HTC-SK040-08-160-3-0-A	30817994
40	8	18	49,5	200	37	10	161	M6	3	HTC-SK040-08-200-3-0-A	30817998
40	10	20	49,5	160	41	10	121	M8x1	3	HTC-SK040-10-160-3-0-A	30817995
40	10	20	49,5	200	41	10	162	M8x1	3	HTC-SK040-10-200-3-0-A	30817999
40	12	22	49,5	160	46	10	122	M10x1	5	HTC-SK040-12-160-3-0-A	30817996
40	12	22	49,5	200	46	10	163	M10x1	5	HTC-SK040-12-200-3-0-A	30818000
40	14	26	49,5	160	46	10	121	M10x1	5	HTC-SK040-14-160-3-0-A	30858311
40	14	26	49,5	200	46	10	162	M10x1	5	HTC-SK040-14-200-3-0-A	30858318
40	16	28	49,5	160	49	10	121	M12x1	5	HTC-SK040-16-160-3-0-A	30858312
40	16	28	49,5	200	49	10	162	M12x1	5	HTC-SK040-16-200-3-0-A	30858319

* Modelo: O tamanho do cone de ângulo agudo não está disponível no modelo combinado AD/AF.

Dimensões em mm.

Uso: Para a fixação de ferramentas com hastes cilíndricas lisas conforme DIN 1835, forma A e DIN 6535, forma HA até diâmetro de fixação $d_1 = 20$ mm, bem como com recessos conforme DIN 1835, forma B, E e DIN 6535, forma HB, HE direta e com casquilho de redução no diâmetro de fixação. O diâmetro de fixação é projetado para uma tolerância de haste h6.

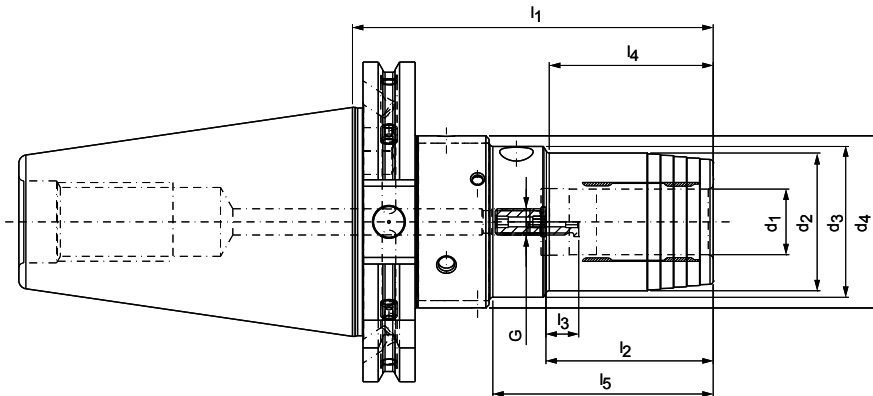
Escopo do fornecimento: Com parafuso de ajuste de comprimento, chave de parafuso sextavada com cabo transversal inclusa. Sem pino de aperto.

Modelo: Maior durabilidade da ferramenta e qualidade de produção com o uso de hastes cilíndricas lisas conforme DIN 1835, forma A e DIN 6535, forma HA. Com comprimento do balanço de $2,5 \times D$ (máx. 50 mm) precisão de concentricidade $3 \mu\text{m}$. No uso de hastes cilíndricas com superfície de fixação inclinada (forma E e forma HE) é possível que a precisão seja afetada. Ajuste básico forma AD, se for desejada a forma AF, por favor, especificar no pedido.

Nota: Mandril de fixação com ajuste axial do comprimento da ferramenta. Qualidade do balanceamento: G 2,5 com 25.000 rpm no fornecimento.

Mandril de expansão hidráulica HydroChuck Compensation

Com ajuste axial de comprimento da ferramenta e dispositivo de alinhamento radial
Haste SK conforme ISO 7388-1, forma AD/AF



SK	Dimensões construtivas									G	sw	Especificação	No. de pedido
	d ₁	d ₂	d ₃	d ₄	l ₁	l ₂	l ₃	l ₄	l ₅				
40	12	32	46	52,5	120	46	10	40	57,2	M8x1	3	MHC-SK040-12-120-3-1-A	30871662
40	16	38	46	52,5	125	49	10	45	62,2	M8x1	3	MHC-SK040-16-125-3-1-A	30871663
40	20	42	46	52,5	130	51	10	50	67,2	M8x1	3	MHC-SK040-20-130-3-1-A	30871664
40	25	55	64	70	140	57	10	50	64,8	M16x1	8	MHC-SK040-25-140-3-1-A	30871665
40	32	63	64	70	150	61	10	61	74,8	M16x1	8	MHC-SK040-32-145-3-1-A	30871666
50	12	32	46	52,5	100	46	10	40	57,2	M8x1	3	MHC-SK050-12-100-3-1-A	30871659
50	16	38	46	52,5	105	49	10	45	62,2	M8x1	3	MHC-SK050-16-105-3-1-A	30871660
50	20	42	46	52,5	110	51	10	50	67,2	M8x1	3,5	MHC-SK050-20-110-3-1-A	30631601
50	25	55	64	70	115	57	10	50	64,8	M16x1	4,4	MHC-SK050-25-115-3-1-A	30631604
50	32	63	64	70	125	61	10	61	74,8	M16x1	4,7	MHC-SK050-32-125-3-1-A	30631608

Dimensões em mm.

Uso: Para a fixação de ferramentas com hastes cilíndricas lisas conforme DIN 1835, forma A e DIN 6535, forma HA até diâmetro de fixação $d_1 = 32$ mm, bem como com recessos conforme DIN 1835, forma B, E e DIN 6535, forma HB, HE direta e com casquilho de redução no diâmetro de fixação. O diâmetro de fixação é projetado para uma tolerância de haste h6.

Escopo do fornecimento: Com parafusos de ajuste do comprimento. Sem pino de aperto. Modelo: Ajuste básico forma AD, se for desejada a forma AF, por favor, especificar no pedido.

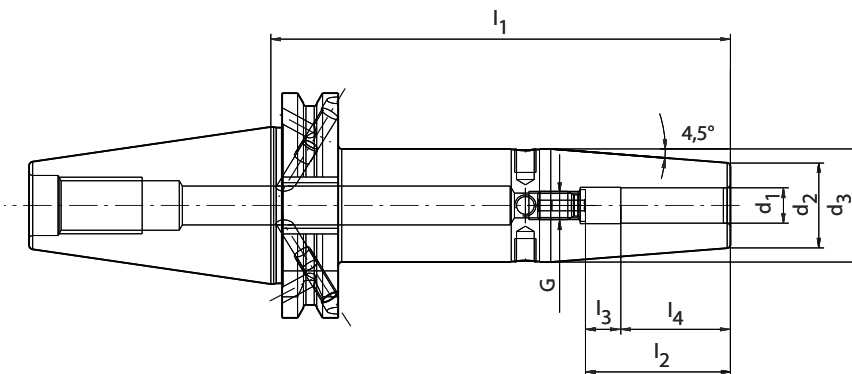
Nota: Mandril de fixação com ajuste axial do comprimento da ferramenta. Informações sobre o manuseio podem ser consultadas no anexo técnico.

Qualidade do balanceamento: G 2,5 com 16.000 rpm no fornecimento.

Mandril térmico ThermoChuck

Com ajuste axial do comprimento da ferramenta

Haste SK conforme ISO 7388-1, forma AD/AF



SK	Dimensões construtivas							G	sw	Especificação	No. de pedido
	d ₁	d ₂	d ₃	l ₁	l ₂	l ₃	l ₄				
40*	3	10	20	130	-	-	12	-	-	MTC-SK040-03-130-3-0-W	30872519
40*	4	15	22	130	-	-	16	-	-	MTC-SK040-04-130-3-0-W	30872520
40*	5	15	22	130	-	-	20	-	-	MTC-SK040-05-130-3-0-W	30872521
40	6	21	27	130	36	10	26	M5	2,5	MTC-SK040-06-130-3-0-A	30872522
40	8	21	27	130	36	10	26	M6	3	MTC-SK040-08-130-3-0-A	30872523
40	10	24	32	130	41	10	31	M8x1	3	MTC-SK040-10-130-3-0-A	30872524
40	12	24	32	130	47	10	37	M10x1	5	MTC-SK040-12-130-3-0-A	30872525
40	14	27	34	130	47	10	37	M10x1	5	MTC-SK040-14-130-3-0-A	30872526
40	16	27	34	130	50	10	40	M12x1	5	MTC-SK040-16-130-3-0-A	30872527
40	18	33	42	130	50	10	40	M12x1	5	MTC-SK040-18-130-3-0-A	30872528
40	20	33	42	130	52	10	42	M16x1	8	MTC-SK040-20-130-3-0-A	30872529
40	25	44	53	130	58	10	48	M16x1	8	MTC-SK040-25-130-3-0-A	30872530
40	32	44	53	130	62	10	52	M16x1	8	MTC-SK040-32-130-3-0-A	30872532
50	18	33	42	130	50	10	40	M12x1	5	MTC-SK050-18-130-3-0-A	30872533
50	20	33	42	130	52	10	42	M16x1	8	MTC-SK050-20-130-3-0-A	30872534
50	25	44	53	130	58	10	48	M16x1	8	MTC-SK050-25-130-3-0-A	30872535
50	32	44	53	130	62	10	52	M16x1	8	MTC-SK050-32-130-3-0-A	30872536

* sem ajuste axial de comprimento da ferramenta

Dimensões em mm.

Escopo do fornecimento: Com parafuso vazado de ajuste de comprimento embutido.
Sem parafusos de balanceamento fino e pino de aperto.

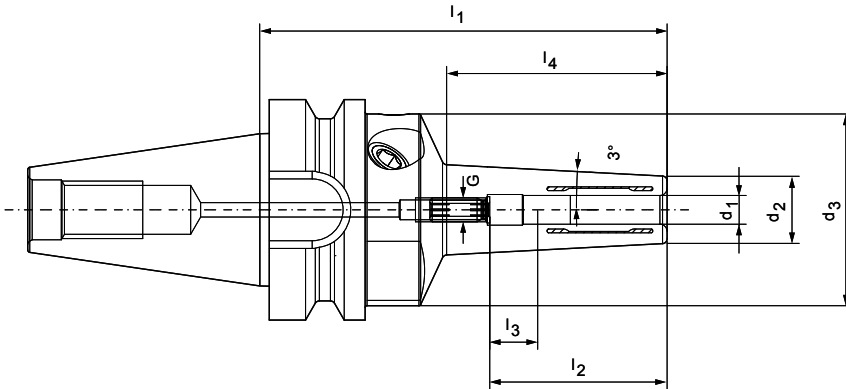
Modelo: Desvio de concentricidade admissível da haste cônica para o diâmetro de fixação $d_1 = 3 \mu\text{m}$. O diâmetro de fixação é projetado para uma tolerância de haste h6.

Nota: Extensões de ferramenta podem ser encontradas no capítulo Mandril de fixação com haste cilíndrica.

Qualidade do balanceamento: G 2,5 com 25.000 rpm no fornecimento.

HighTorque Chuck HTC

Com ajuste axial do comprimento da ferramenta
 Haste BT conforme ISO 7388-2 forma JD/JS (JIS B 6339)



Modelo estreito 3 graus

BT	Dimensões construtivas							G	sw	Especificação	No. de pedido
	d_1	d_2	d_3	l_1	l_2	l_3	l_4				
30	3	10	40	85	28	16	45	M3	1,5	HTC-BT030-03-85-1-0-A	30819403
30	4	12	40	85	28	12	45	M3	1,5	HTC-BT030-04-85-1-0-A	30819404
30	5	13	40	85	28	8	45	M3	1,5	HTC-BT030-05-85-1-0-A	30819405
30	6	14	40	85	37	10	46	M5	2,5	HTC-BT030-06-85-1-0-A	30819406
30	8	16	40	85	37	10	46	M6	3	HTC-BT030-08-85-1-0-A	30819407
30	10	18	40	85	41	10	47	M8x1	3	HTC-BT030-10-85-1-0-A	30819408
30	12	20	40	85	46	10	47	M8x1	3	HTC-BT030-12-85-1-0-A	30819409
30	14	24	40	85	46	10	47	M8x1	3	HTC-BT030-14-85-1-0-A	30819410
30	16	26	40	85	49	10	48	M8x1	3	HTC-BT030-16-85-1-0-A	30819411
30	18	28	40	85	49	10	48	M8x1	3	HTC-BT030-18-85-1-0-A	30819412
30	20	30	40	85	51	10	49	M8x1	3	HTC-BT030-20-85-1-0-A	30819413
40	3	9	50	120	28	16	70,5	M3	1,5	HTC-BT040-03-120-3-0-A	30781286
40	4	10	50	120	28	12	70,5	M3	1,5	HTC-BT040-04-120-3-0-A	30781287
40	5	11	50	120	28	8	71	M3	1,5	HTC-BT040-05-120-3-0-A	30781290
40	6	12	50	120	37	10	72	M5	2,5	HTC-BT040-06-120-3-0-A	30757078
40	8	14	50	120	37	10	72,5	M6	3	HTC-BT040-08-120-3-0-A	30757080
40	10	16	50	120	41	10	73	M8x1	3	HTC-BT040-10-120-3-0-A	30757081
40	12	18	50	120	46	10	73,5	M10x1	5	HTC-BT040-12-120-3-0-A	30757082
40	14	22	50	120	46	10	71	M10x1	5	HTC-BT040-14-120-3-0-A	30858267
40	16	24	50	120	49	10	71	M12x1	5	HTC-BT040-16-120-3-0-A	30858268
40	18	26	50	120	49	10	72	M12x1	5	HTC-BT040-18-120-3-0-A	30858269
40	20	28	50	120	51	10	72	M16x1	5	HTC-BT040-20-120-3-0-A	30858270
40	6	16	50	160	37	10	111	M5	2,5	HTC-BT040-06-160-3-0-A	30858274
40	8	18	50	160	37	10	111,5	M6	3	HTC-BT040-08-160-3-0-A	30858275
40	10	20	50	160	41	10	113	M8x1	3	HTC-BT040-10-160-3-0-A	30858277
40	12	22	50	160	46	10	114	M10x1	5	HTC-BT040-12-160-3-0-A	30858278
40	6	16	50	200	37	10	152,5	M5	2,5	HTC-BT040-06-200-3-0-A	30858286
40	8	18	50	200	37	10	152,5	M6	3	HTC-BT040-08-200-3-0-A	30858287
40	10	20	50	200	41	10	154	M8x1	3	HTC-BT040-10-200-3-0-A	30858288
40	12	22	50	200	46	10	155	M10x1	5	HTC-BT040-12-200-3-0-A	30858289

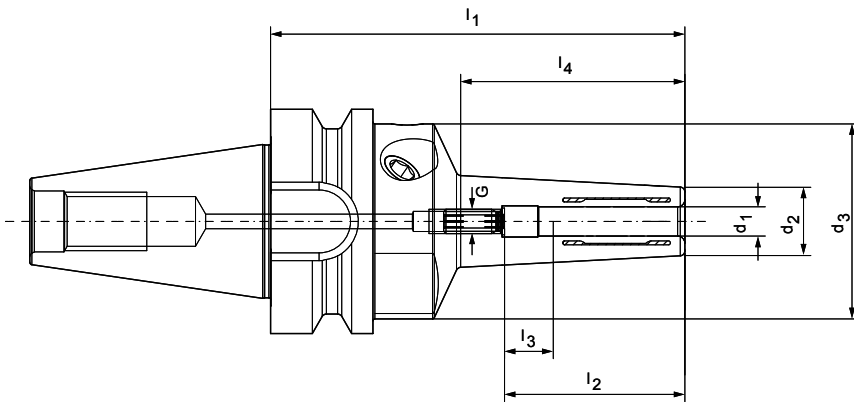
Dimensões em mm.

Uso: Para a fixação de ferramentas com hastes cilíndricas lisas conforme DIN 1835, forma A e DIN 6535, forma HA até diâmetro de fixação $d_1 = 20$ mm, bem como com recessos conforme DIN 1835, forma B, E e DIN 6535, forma HB, HE direta e com casquilho de redução no diâmetro de fixação. O diâmetro de fixação é projetado para uma tolerância de haste h6. Escopo do fornecimento: Com parafuso de ajuste do comprimento, sem pino de aperto. Modelo: Maior durabilidade da ferramenta e qualidade de produção com o uso de hastes

cilíndricas lisas conforme DIN 1835, forma A e DIN 6535, forma HA. Com comprimento do balançado de $2,5 \times D$ (máx. 50 mm) precisão de concentricidade $3 \mu\text{m}$. No uso de hastes cilíndricas com superfície de fixação inclinada (forma E e forma HE) é possível que a precisão seja afetada. Nota: Mandril de fixação com ajuste axial do comprimento da ferramenta. Alimentação de refrigerante através do furo passante central. Qualidade do balanceamento: G 2,5 com 25.000 rpm no fornecimento.

HighTorque Chuck HTC

Com ajuste axial do comprimento da ferramenta
Haste similar à ISO 7388-2 forma JD (com face plana)



Modelo estreito 3 graus

BT	Dimensões construtivas							G	sw	Especificação	No. de pedido
	d_1	d_2	d_3	l_1	l_2	l_3	l_4				
30	3	10	40	85	28	16	45	M3	1,5	HTC-JD-FC030-03-85-1-0-A	30819441
30	4	12	40	85	28	12	45	M3	1,5	HTC-JD-FC030-04-85-1-0-A	30819442
30	5	13	40	85	28	8	45	M3	1,5	HTC-JD-FC030-05-85-1-0-A	30819443
30	6	14	40	85	37	10	46	M5	2,5	HTC-JD-FC030-06-85-1-0-A	30819444
30	8	16	40	85	37	10	46	M6	3	HTC-JD-FC030-08-85-1-0-A	30819445
30	10	18	40	85	41	10	46	M8x1	3	HTC-JD-FC030-10-85-1-0-A	30819446
30	12	20	40	85	46	10	47	M8x1	3	HTC-JD-FC030-12-85-1-0-A	30819448
30	14	24	40	85	46	10	47	M8x1	3	HTC-JD-FC030-14-85-1-0-A	30819449
30	16	26	40	85	49	10	48	M8x1	3	HTC-JD-FC030-16-85-1-0-A	30819450
30	18	28	40	85	49	10	48	M8x1	3	HTC-JD-FC030-18-85-1-0-A	30819451
30	20	30	40	85	51	10	49	M8x1	3	HTC-JD-FC030-20-85-1-0-A	30819452

Dimensões em mm.

Uso: Para a fixação de ferramentas com hastes cilíndricas lisas conforme DIN 1835, forma A e DIN 6535, forma HA até diâmetro de fixação $d_1 = 20$ mm, bem como com recessos conforme DIN 1835, forma B, E e DIN 6535, forma HB, HE direta e com casquilho de redução no diâmetro de fixação. O diâmetro de fixação é projetado para uma tolerância de haste h6.

Escopo do fornecimento: Com parafuso de ajuste do comprimento. Sem pino de aperto.
Modelo: Maior durabilidade da ferramenta e qualidade de produção com o uso de hastes

cilíndricas lisas conforme DIN 1835, forma A e DIN 6535, forma HA. Com comprimento do balanceado de $2,5 \times D$ (máx. 50 mm) precisão de concentricidade 3 μ m. No uso de hastes cilíndricas com superfície de fixação inclinada (forma E e forma HE) é possível que a precisão seja afetada.

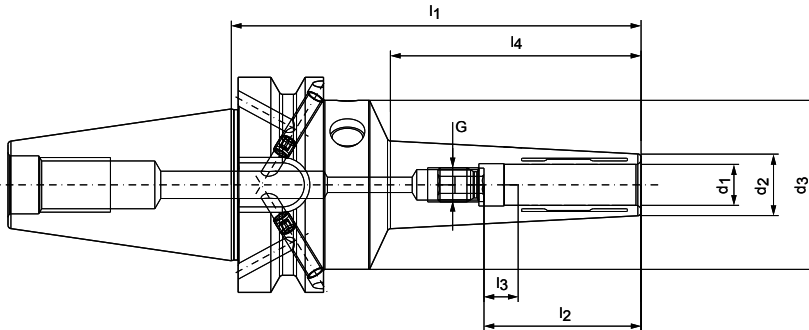
Nota: Mandril de fixação com ajuste axial do comprimento da ferramenta.

Alimentação de refrigerante através do furo passante central.

Qualidade do balanceamento: G 2,5 com 25.000 rpm no fornecimento.

HighTorque Chuck HTC

Com ajuste axial do comprimento da ferramenta
 Haste BT conforme ISO 7388-2 forma JD/JF (JIS B 6339)



Modelo estreito 3 graus

BT	Dimensões construtivas							G	sw	Especificação	No. de pedido
	d_1	d_2	d_3	l_1	l_2	l_3	l_4				
40	3	13	49,5	160	28	16	109	M2,5	1,3	HTC-BT040-03-160-3-0-A	30858271
40	3	13	49,5	200	28	16	150	M2,5	1,3	HTC-BT040-03-200-3-0-A	30858283
40	4	14	49,5	160	28	12	109	M2,5	1,3	HTC-BT040-04-160-3-0-A	30858272
40	4	14	49,5	200	28	12	150	M2,5	1,3	HTC-BT040-04-200-3-0-A	30858284
40	5	15	49,5	160	28	8	109	M2,5	1,3	HTC-BT040-05-160-3-0-A	30858273
40	5	15	49,5	200	28	8	150	M2,5	1,3	HTC-BT040-05-200-3-0-A	30858285
40	6	16	49,5	160	37	10	111	M5	2,5	HTC-BT040-06-160-3-0-A	30858274
40	6	16	49,5	200	37	10	153	M5	2,5	HTC-BT040-06-200-3-0-A	30858286
40	8	18	49,5	160	37	10	112	M6	3	HTC-BT040-08-160-3-0-A	30858275
40	8	18	49,5	200	37	10	153	M6	3	HTC-BT040-08-200-3-0-A	30858287
40	10	20	49,5	160	41	10	113	M8x1	3	HTC-BT040-10-160-3-0-A	30858277
40	10	20	49,5	200	41	10	154	M8x1	3	HTC-BT040-10-200-3-0-A	30858288
40	12	22	49,5	160	46	10	114	M10x1	5	HTC-BT040-12-160-3-0-A	30858278
40	12	22	49,5	200	46	10	155	M10x1	5	HTC-BT040-12-200-3-0-A	30858289
40	14	22	49,5	120	46	10	71	M10x1	5	HTC-BT040-14-120-3-0-A	30858267
40	14	26	49,5	160	46	10	113	M10x1	5	HTC-BT040-14-160-3-0-A	30858279
40	14	26	49,5	200	46	10	154	M10x1	5	HTC-BT040-14-200-3-0-A	30858290
40	16	24	49,5	120	49	10	71	M12x1	5	HTC-BT040-16-120-3-0-A	30858268
40	16	28	49,5	160	49	10	113	M12x1	5	HTC-BT040-16-160-3-0-A	30858280
40	16	28	49,5	200	49	10	154	M12x1	5	HTC-BT040-16-200-3-0-A	30858291
40	18	26	49,5	120	49	10	72	M12x1	5	HTC-BT040-18-120-3-0-A	30858269
40	18	30	49,5	160	49	10	114	M12x1	5	HTC-BT040-18-160-3-0-A	30858281
40	18	30	49,5	200	49	10	155	M12x1	5	HTC-BT040-18-200-3-0-A	30858292
40	20	28	49,5	120	51	10	72	M16x1	5	HTC-BT040-20-120-3-0-A	30858270
40	20	32	49,5	160	51	10	114	M16x1	5	HTC-BT040-20-160-3-0-A	30858282
40	20	32	49,5	200	51	10	155	M16x1	5	HTC-BT040-20-200-3-0-A	30858293
40	12	18	49,5	120	46	10	73,4	M10x1	1,3	HTC-BT040-12-120-3-0-A	30757082

Dimensões em mm.

Uso: Para a fixação de ferramentas com hastes cilíndricas lisas conforme DIN 1835, forma A e DIN 6535, forma HA até diâmetro de fixação $d_1 = 12$ mm, bem como com recessos conforme DIN 1835, forma B, E e DIN 6535, forma HB, HE direta e com casquilho de redução no diâmetro de fixação. O diâmetro de fixação é projetado para uma tolerância de haste h6. Escopo do fornecimento: Com parafuso de ajuste de comprimento, chave de parafuso sextavada com cabo transversal inclusa. Sem pino de aperto.

Modelo: Maior durabilidade da ferramenta e qualidade de produção com o uso de hastes cilíndricas lisas conforme DIN 1835, forma A e DIN 6535, forma HA. Com comprimento do balanço de $2,5 \times D$ (máx. 50 mm) precisão de concentricidade $3 \mu\text{m}$. No uso de hastes cilíndricas com superfície de fixação inclinada (forma E e forma HE) é possível que a precisão seja afetada. Ajuste básico forma JD; se for desejada a forma JF, favor especificar no pedido. Nota: Mandril de fixação com ajuste axial do comprimento da ferramenta. Parafusos de ajuste de comprimento disponíveis sob consulta. Qualidade do balanceamento: G 2,5 com 25.000 rpm no fornecimento.

AJUSTAR | MEDIR | DISTRIBUIR

Armário de expansão UNIBASE-V, UNIBASE-C, Software UNIBASE, UNISSET-C



UNIBASE-M



AMPLIAÇÃO DO PROGRAMA

Distribuir

Para a armazenagem vertical de ferramentas montadas completas, a MAPAL desenvolveu os novos armários de expansão UNIBASE-V com até quatro gavetas verticais bloqueadas eletronicamente. As gavetas de abertura automática apresentam respectivamente uma capacidade de carga máxima de 600 kg e possuem porta-ferramentas internos, configurados conforme os dados específicos do cliente.

Novos armários UNIBASE-C para a distribuição individual controlada complementam o portfólio de módulos de armazenagem. Em um armário UNIBASE-C pode ser armazenada uma quantidade muito grande de peças individuais e peças pequenas, em uma área relativamente pequena. Quando um produto é selecionado, abre-se apenas o respectivo compartimento, assim a solução de distribuição individual funciona também como proteção antifurto.

Além disso, o Software UNIBASE foi totalmente revisado. A operação amigável foi aumentada e, desde já, é possível o acesso remoto a partir de qualquer tipo de terminal.

Ajustar

No desenvolvimento do novo aparelho de ajuste UNISSET-C da MAPAL, o foco principal foi dirigido sobretudo para o segmento de entrada de ajuste e medição ótica de fácil manuseio. O UNISSET-C é compacto, facilitando o acesso à ferramenta a ser medida. O suporte de medição com câmera de medição ótica e fonte de luz incidente dimerizável pode ser deslocado com o manipulador intuitivamente para a posição desejada, tanto horizontal como verticalmente.



Distribuir



Armário de expansão UNIBASE-V

- Sistema de armazenagem ideal para alojamentos e ferramentas completas
- Aprovado na prática em projetos de gerenciamento de ferramentas
- Abertura automática das gavetas
- Gaveta com capacidade de carga de até 600 kg
- Pode ser integrado em sistemas existentes
- Armazenagem vertical de ferramentas longas
- Sem risco para as arestas de corte



UNIBASE-C

- Distribuição individual controlada
- Elevada proteção antifurto
- Armazenagem segura e otimizada de peças pequenas
- Até 640 compartimentos



Ajustar



Software UNIBASE

- Busca baseada em palavras chave
- Adaptação da interface do software personalizada para o usuário
- Acesso remoto a partir de qualquer tipo de terminal
- Integração na rede do cliente ou sistema ERP
- Interface Web aberta – aptidão para a "Internet das coisas"
- A retirada via cesta de produtos realiza a distribuição de itens com rapidez
- Poucos cliques para a retirada de itens – navigation intuitiva
- Possibilidades de análises gráficas abrangentes (gráficos de barras ou circular)
- Visualização da subdivisão da gaveta facilita a retirada do item correto

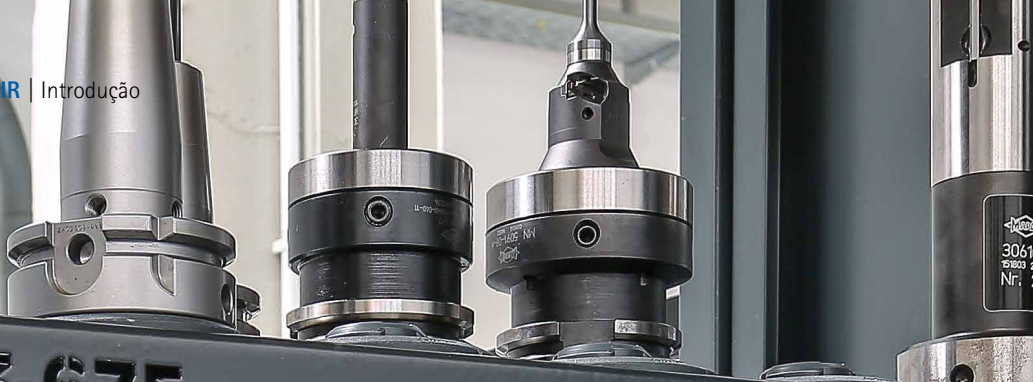


UNISSET-C

- Ajustar e medir com precisão no segmento de entrada dos aparelhos de ajuste eletrônicos
- Suporte de medição e câmera de medição para medição com luz incidente e transpassante
- Manipulo com controle de sensor
- Ferramentas ajustáveis até 400 mm de diâmetro e 400 ou 700 mm de comprimento; tipo calibre de folga: 100 mm
- Fonte de luz incidente dimerizável para trabalhos de inspeção otimizados

HSK63-675

HSK63-675



DISTRIBUIR E AJUSTAR

Armário de expansão UNIBASE-V

Introdução 212

Características técnicas 214

UNIBASE-C

Introdução 216

Características técnicas 218

Software UNIBASE

Visão geral do software 220

UNISSET-C

Introdução 222

Características técnicas 224

Exemplo de aplicação 225

Opções 226

Acessórios 227





UNIBASE-V ARMÁRIO DE EXPANSÃO

Armários verticais para a armazenagem de ferramentas montadas completas

Quando ferramentas grandes e pesadas, já completamente montadas, estão na sala de ajuste mas ainda não são requisitadas, elas precisam ser armazenadas temporariamente. Os módulos de gaveta disponíveis do UNIBASE-M, com sua capacidade de carga máxima de 75 kg, não são ideais para esta finalidade. Muitas vezes chegam ao seu limite, abrigoando várias ferramentas completamente montadas e equipadas. Além disso, sob certas circunstâncias, devido ao seu comprimento total a ferramenta só pode ser armazenada deitada, pondo em risco as arestas de corte. Para estas situações a MAPAL introduziu os novos armários de expansão UNIBASE-V, com até quatro gavetas verticais bloqueadas eletronicamente. As gavetas de abertura automática apresentam respectivamente uma capacidade de carga máxima de 600 kg e possuem porta-ferramentas internos, configurados conforme os dados específicos do cliente. Os armários verticais, compatíveis com os sistemas UNIBASE-M existentes, são controlados através da unidade mestre.

Características técnicas do armário de expansão UNIBASE-V



1 Armário mestre

O armário mestre é o módulo básico do UNIBASE-M e abriga o monitor e o computador para a distribuição automática de ferramentas.

2 Armário de expansão UNIBASE-V

O armário vertical é controlado pela unidade mestre e dispõe de, no máximo, quatro gavetas verticais bloqueáveis eletronicamente.

3 Gaveta vertical

As gavetas verticais de abertura automática podem ser equipadas individualmente com porta-ferramentas. Cada gaveta sobre rodízios pode armazenar até 600 kg.

4 Porta-ferramenta

Os porta-ferramentas são configuráveis e podem receber ferramentas montadas e pré-ajustadas completas em posição vertical.

5 Fechadura do armário

O desbloqueio de emergência das gavetas verticais é ativado e desativado através da fechadura do armário.

Armários de expansão UNIBASE-V

A MAPAL oferece o armário de expansão UNIBASE-V em diversos modelos padrão, diferenciados conforme a divisão interna das gavetas verticais. Para poder atender aos requisitos individuais, os porta-ferramentas das gavetas são plenamente configuráveis. Uma expansão posterior é facilmente realizável pelo cliente.

Armários de expansão – Armário vertical

Modelos padrão:

Características do armário	Armário de expansão com 2 gavetas verticais	Armário de expansão com 3 gavetas verticais	Armário de expansão com 4 gavetas verticais
			
Altura	2.000 mm	2.000 mm	2.000 mm
Largura	717 mm	717 mm	717 mm
Profundidade	725 mm	725 mm	725 mm
Área de estocagem	1,085 m ²	1,085 m ²	1,085 m ²

Gavetas verticais para armário vertical

Gaveta vertical	Largura	Engate	Altura	Altura útil	Profundidade útil
	155 mm	40 mm	1.960 mm	1.750 mm	628 mm
	315 mm	40 mm	1.960 mm	1.750 mm	628 mm




UNIBASE-M



UNIBASE-C

Sistemas automáticos de distribuição individual para a armazenagem segura de peças pequenas

Novos armários UNIBASE-C para a distribuição individual controlada complementam o portfólio de módulos de armazenagem. Em um armário UNIBASE-C pode ser armazenada uma quantidade muito grande de peças individuais e peças pequenas, em uma área relativamente pequena. Quando um produto é selecionado, abre-se apenas o respectivo compartimento, assim a solução de distribuição individual também oferece as vantagens de uma proteção antifurto. O UNIBASE-C está disponível nos modelos padrão e pode ser utilizado como solução autônoma ou ser acoplado em sistemas UNIBASE-M existentes.

Características técnicas do UNIBASE-C



1 Sistema Master UNIBASE-C

O UNIBASE-C com computador e monitor touchscreen pode ser utilizado como um sistema autônomo. Outros sistemas Slave também podem ser integrados posteriormente em sistemas existentes.

2 Compartimentos

Os compartimentos abrem-se automaticamente após a distribuição do item. Através da solução de distribuição individual é possível abrir apenas um compartimento por vez, garantindo um processo de retirada controlado e seguro para itens avulsos.

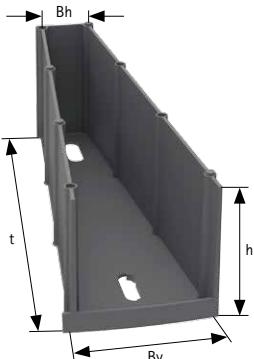
3 Software UNIBASE

O software UNIBASE, amigável para o operador e revisado, pode ser operado confortavelmente através do monitor touchscreen. Mais informações sobre os recursos do software você encontra a partir da página 220.

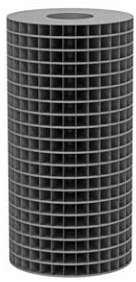

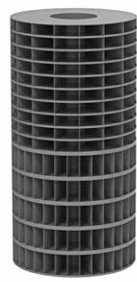

Sistema automático de distribuição UNIBASE-C

A MAPAL oferece o sistema automático de distribuição UNIBASE-C em diferentes modelos. Para poder atender aos requisitos individuais, a quantidade e a disposição dos compartimentos são configuráveis. Para isso estão disponíveis diferentes modelos de tambor. O UNIBASE-C está disponível como sistema Master e como sistema Slave.

Modelos de compartimentos UNIBASE-C

	Modelos de compartimentos UNIBASE-C			
	Características do compartimento	Compartimento A	Compartimento B	Compartimento C
Altura (h)	68 mm	68 mm	136 mm	136 mm
Largura frontal (Bv)	68 mm	140 mm	68 mm	140 mm
Largura traseira (Bh)	23 mm	60 mm	23 mm	60 mm
Profundidade (t)	237 mm	237 mm	237 mm	237 mm

Modelos de tambor UNIBASE-C

Quantidade total de compartimentos	640 compartimentos	448 compartimentos	320 compartimentos	160 compartimentos
				
Quant. compartimentos A	640	320		
Quant. compartimentos B		32	160	
Quant. compartimentos C		64	160	
Quant. compartimentos D		32		160

Características do armário

Característica do armário	Dimensões
Altura	2.000 mm
Largura	1.080 mm
Profundidade	875 mm
Peso	275 kg

Software UNIBASE

A MAPAL desenvolveu um novo software para o sistema de distribuição de ferramentas UNIBASE-M: UNIBASE. A lógica de busca foi totalmente revisada na nova versão, melhorando nitidamente a operação amigável. Até então a função de busca era executada baseada na transação, muitas vezes exigindo vários passos de seleção até chegar ao item procurado. A partir de agora não é mais a transação, e sim o item procurado que está imediatamente em foco. A busca tornou-se mais rápida e confortável, com a simples introdução de uma ou mais palavras chave.

A segunda grande inovação no novo software é a interface Web aberta. Agora o software suporta acesso remoto e a "Internet das Coisas", podendo ser controlado a partir de qualquer terminal e sistema operacional. Dados mestre e dados de movimentação podem ser trocados sem limitações através da plataforma aberta c-Com, baseada em nuvem. Desde outubro de 2017 os novos sistemas de distribuição de ferramentas UNIBASE-M são fornecidos com o novo software. Opcionalmente os sistemas existentes no cliente podem ser atualizados para o novo software.

Software UNIBASE em detalhes



1 Menu principal

A interface do usuário pode ser configurada e estruturada de modo personalizado, segundo os critérios do usuário do sistema. No menu principal podem ser listadas e acessadas as últimas retiradas e os relatórios relacionados ao usuário.

Recursos do software

- Busca baseada em palavras chave
- Adaptação da interface do software personalizada para o usuário
- Acesso remoto a partir de qualquer tipo de terminal
- Integração na rede do cliente ou sistema ERP
- Interface Web aberta – aptidão para a "Internet das coisas"
- A retirada via cesta de produtos realiza a distribuição de itens com rapidez
- Poucos cliques para a retirada de itens – uma direção de navegação
- Possibilidades de análises gráficas abrangentes (gráficos de barras ou circular)
- A visualização da subdivisão da gaveta facilita a retirada do item correto



2 Seleção de item

Por meio da busca por palavra-chave é possível localizar itens avulsos de modo mais rápido e eficiente, pesquisando via informações relativas ao item pesquisado. Depois da seleção do item, o usuário do sistema decide qual ação deve ser executada. Dependendo dos direitos do usuário o item pode ser distribuído, armazenado ou processado.

3 Acesso remoto

Relatórios gráficos podem ser acessados e analisados a partir de qualquer tipo de terminal, de qualquer lugar e a qualquer hora. Para isso estão disponíveis diferentes gráficos de análise.

4 Retirada via cesta de produtos

Itens selecionados podem ser distribuídos através da retirada via cesta de produtos. Neste caso as gavetas de cada item são abertas uma após a outra, reduzindo o tempo de retirada. A visualização do compartimento no monitor auxilia a retirada inequívoca.



UNISSET-C





UNISET-C

Segmento de entrada de ajuste e medição ótica

No desenvolvimento do novo aparelho de ajuste UNISET-C da MAPAL, o foco principal foi dirigido sobretudo para o segmento de entrada de ajuste e medição ótica de fácil manuseio. O UNISET-C é compacto, facilitando o acesso à ferramenta a ser medida. O suporte de medição com câmera de medição ótica e fonte de luz incidente dimerizável pode ser deslocado com o manípulo intuitivamente para a posição desejada, tanto horizontal como verticalmente.

No manípulo está integrado um controle de sensor, que ao ser tocado ativa o laser no suporte de medição. O laser simplifica uma aproximação rápida até a posição desejada da ferramenta, visto que a posição atual da câmera é sempre indicada pelo ponto vermelho. Sobretudo as ferramentas fixas, como por exemplo ferramentas de metal duro ou PCD, podem ser medidas ou ajustadas com facilidade e rapidez através do UNISET-C. O diâmetro da ferramenta máximo é de 400 mm, enquanto que os comprimentos máximos da ferramenta podem ser selecionados em 400 ou 700 mm.

O software UNISET, com suas funções de medição amigáveis para o operador e já utilizado em outros aparelhos de ajuste da MAPAL, foi adaptado para o UNISET-C. Um modo de operador bastante simplificado, com programas de ajuste predefinidos para determinados tipos de ferramenta, facilita o trabalho mesmo quando o aparelho é utilizado com frequência irregular. Geometrias regulares integradas permitem realizar medições totalmente automáticas em poucos segundos. Para acesso ou protocolamento rápido dos dados da ferramenta, opcionalmente pode-se trabalhar com chip de ferramenta. Por solicitação do cliente é possível expandir ou adaptar o Software UNISET.

Características técnicas



1 Torre-guia vertical

A torre-guia vertical pode ser deslocada horizontalmente sobre um guia linear rolante de alta precisão. Na torre-guia está integrado um guia vertical, com o qual o suporte de medição é posicionado na altura.

1.1 Volante de ajuste fino

Com o volante de ajuste fino o suporte de medição pode ser deslocado verticalmente com precisão.

2 Monitor touchscreen

O Software UNISSET da MAPAL adaptado para o UNISSET-C possibilita medir e ajustar guiado pelo operador, e ainda inclui a função de banco de dados. A operação é feita de modo muito simples, através do touchscreen opcional no monitor TFT tela plana de 19". Se o acesso à internet for permitido, é possível realizar manutenção remota e baixar atualizações.

3 Suporte de medição

O suporte de medição dispõe de uma câmera de medição ótica com fonte de luz incidente dimerizável. Com o manípulo o suporte de medição pode ser deslocado horizontal e verticalmente, de modo simples e rápido, para a posição visada. Ao acionar o manípulo é ativada um luz laser vermelha que auxilia a visar a posição de medição.

4 Elementos de controle

Os elementos de controle incluem teclas para dimerizar a luz incidente e fixar, travar ou engatar (indexar) o fuso. Com o volante de ajuste fino o suporte de medição pode ser deslocado horizontalmente com precisão.

5 Fuso de precisão SK50

O fuso de precisão apoiado sobre rolamentos para hastes SK50 é equipado com um mecanismo de recolhimento pneumático.

6 Mesa de base

A mesa de base opcional é móvel e abriga o computador para a câmera e o software, permitindo trabalhar sentado. Ela oferece estabilidade suficiente para poder medir e ajustar ferramentas de modo isento de vibrações.

RECURSOS DO SOFTWARE

- Software UNISSET amigável para o operador e passível de adaptação
- Configuração de arestas de corte (raio, ângulo, máxima) simples e intuitiva
- Software de identificação da ferramenta opcional, via chip de ferramenta
- Fácil ajuste do intervalo de medição
- Programação de sequências de programa personalizadas amigável para o usuário

CARACTERÍSTICAS DE DESEMPENHO

- Ajustar e medir com precisão no segmento de entrada dos aparelhos de ajuste eletrônicos
- Suporte de medição e câmera de medição para medição com luz incidente e transpassante
- Manípulo com controle de sensor
- Ferramentas ajustáveis até 400 mm de diâmetro e 400 ou 700 mm de comprimento; tipo calibre de folga: 100 mm
- Fonte de luz incidente dimerizável para trabalhos de inspeção otimizados

VANTAGENS

- Manuseio rápido e simples do suporte de medição de fácil deslocamento, com software intuitivo totalmente abrangente
- Elevada qualidade usual da MAPAL
- Design compacto, ocupa pouco espaço, ótima acessibilidade
- Luz laser no suporte de medição facilita a aproximação até a posição de medição

Exemplo de aplicação

Medição ótica

Após a entrega de uma fresa de topo de metal duro com cinco arestas de corte, o serviço de reafiação deve verificar se ela cumpre os valores predefinidos para a extensão e diâmetro da aresta de corte.



Vista de detalhe de uma fresa de topo de metal duro com o ponto de luz laser projetado para visar grosso modo a posição de medição.



1. Depois que a fresa foi fixada no fuso de ferramenta do UNISET-C, o suporte de medição é deslocado grosso modo para a aresta de corte. Com auxílio do laser, isso é feito rapidamente. Em seguida, no monitor touchscreen a aresta de corte da fresa é posicionada no retículo com auxílio do volante de ajuste fino.



2. Para a medição do comprimento e largura da aresta de corte, são selecionados os botões "X" e "Z" no monitor. Logo após a confirmação é executada a medição automaticamente e os resultados de são visualizados no monitor.



3. Para medir todas as arestas de corte, no número de arestas é inserido o valor "5" e a sequência de medição é iniciada pressionando o botão Start. Após a primeira medição, o fuso com a ferramenta é girado manualmente até a próxima aresta de corte. Uma vez que a aresta de corte está no retículo, a medição é iniciada no monitor. Em seguida é feita a aproximação até a próxima aresta de corte e sua medição. Neste processo as arestas de corte são medidas uma após a outra. Ao finalizar, os resultados de medição protocolados podem ser visualizados e impressos para análise.

Opções UNISSET-C

Extensão da medição 400 mm / 700 mm

- O UNISSET-C está disponível com uma extensão máxima da medição de 400 mm ou 700 mm, dependendo do comprimento da ferramenta.



Mesa de base

- A mesa de base é dimensionada de forma ideal para o UNISSET-C e pode ser deslocado sobre rodízios.



Identificação da ferramenta com sistema Balluff

- Software de identificação da ferramenta para leitura dos atuais valores de medição e gravação destes valores no suporte de código Balluff.



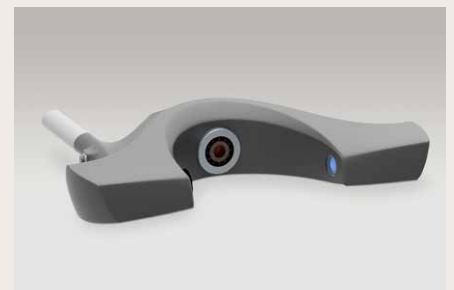
Impressora de etiquetas

- Impressora na unidade básica para emissão editável de dados via software MAPAL.



Sistema de câmera secundária para dispositivo de medição do centro de rotação

- Câmera adicional no suporte de medição para verificação da altura do centro de rotação, com LED de luz incidente regulável inclusa.



Acessórios UNISSET-C

Adaptador de redução incl. limpador de cone, apropriado para o cabeçote SK50

Adaptador alinhável no sentido axial e radial *

Adaptador	Redutor de extensão da medição	No. de pedido
SK50 / HSK32	76 mm	30479379
SK50 / HSK40	80 mm	30479380
SK50 / HSK50	85 mm	30479381
SK50 / HSK63	103 mm	30479383
SK50 / HSK80	110 mm	30479384
SK50 / HSK100	130 mm	30479386

Adaptador de redução, apropriado para o cabeçote SK50

O adaptador não é alinhável

Adaptador de redução	Redutor de extensão da medição	No. de pedido
SK50 / PSK40	Fixação de excêntrico	30614555
SK50 / PSK50	80 mm	30525299
SK50 / PSK63	90 mm	30610883
SK50 / PSK80	105 mm	30640859

Adaptador de redução, apropriado para o cabeçote SK50

Adaptador de redução	Redutor de extensão da medição	No. de pedido
SK50 / SK30	16 mm	30849787
SK50 / SK40	16 mm	30849788
SK50 / VDI30	80 mm	30372833
SK50 / VDI40	80 mm	30372834
SK50 / VDI50	80 mm	30416485
SK50 / VDI60	100 mm	30615358
SK50 / KM50	60 mm	30622666
SK50 / KM60	60 mm	30622667

Torquímetro e insertos

Para a fixação de cartuchos de fixação KS

Torquímetro / inserto	No. de pedido
Torquímetro para HSK32-40	10040125
Torquímetro para HSK50-80	10040126
Torquímetro para HSK100	10074788
Inserto sextavado para HSK32-40	10040122
Inserto sextavado para HSK50	10040123
Inserto Torx para HSK63	MN5215-17
Inserto Torx para HSK80	MN5215-18
Inserto Torx para HSK100	MN5215-19

Limpador de cone

Para limpeza e proteção de hastes de alojamento

Limpador de cone para	No. de pedido
HSK32	30325980
HSK40	30325981
HSK50	30325982
HSK63	30325983
HSK80	30325984
HSK100	30325985

Mandril de ajuste com régua de precisão para calibração

Mandril de ajuste para	No. de pedido
HSK32	30610432
HSK40	30610431
HSK50	30610430
HSK63	30610428
HSK80	30610426
HSK100	30524629
SK30	30459723
SK40	30459725
SK50	30459727
PSK40	30640923
PSK50	30538282
PSK63	30641097
PSK80	30641099

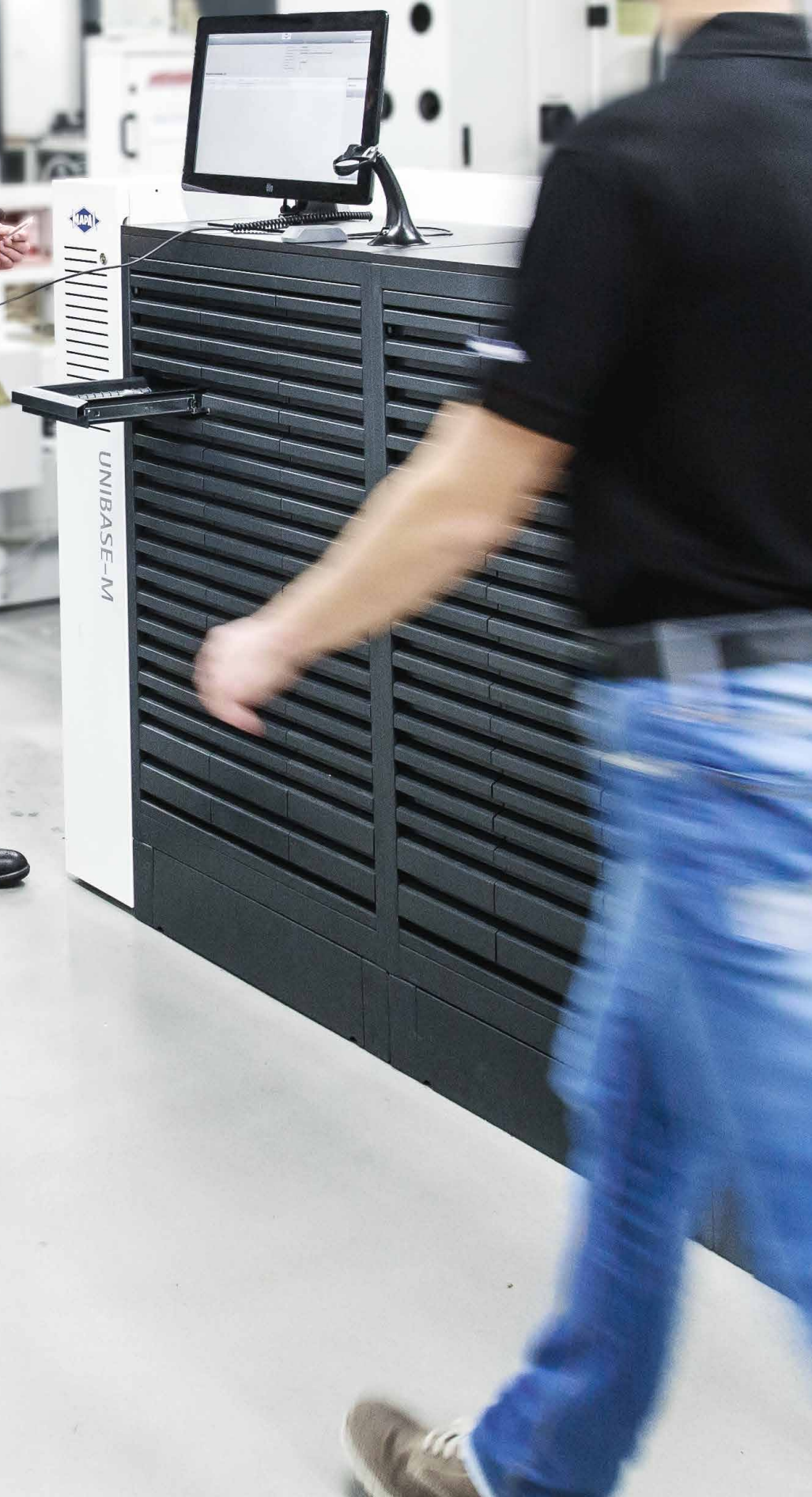
* Este acessório limita o intervalo de medição.



SERVIÇOS

Toolmanagement 4.0





LOGÍSTICA

Toolmanagement 4.0

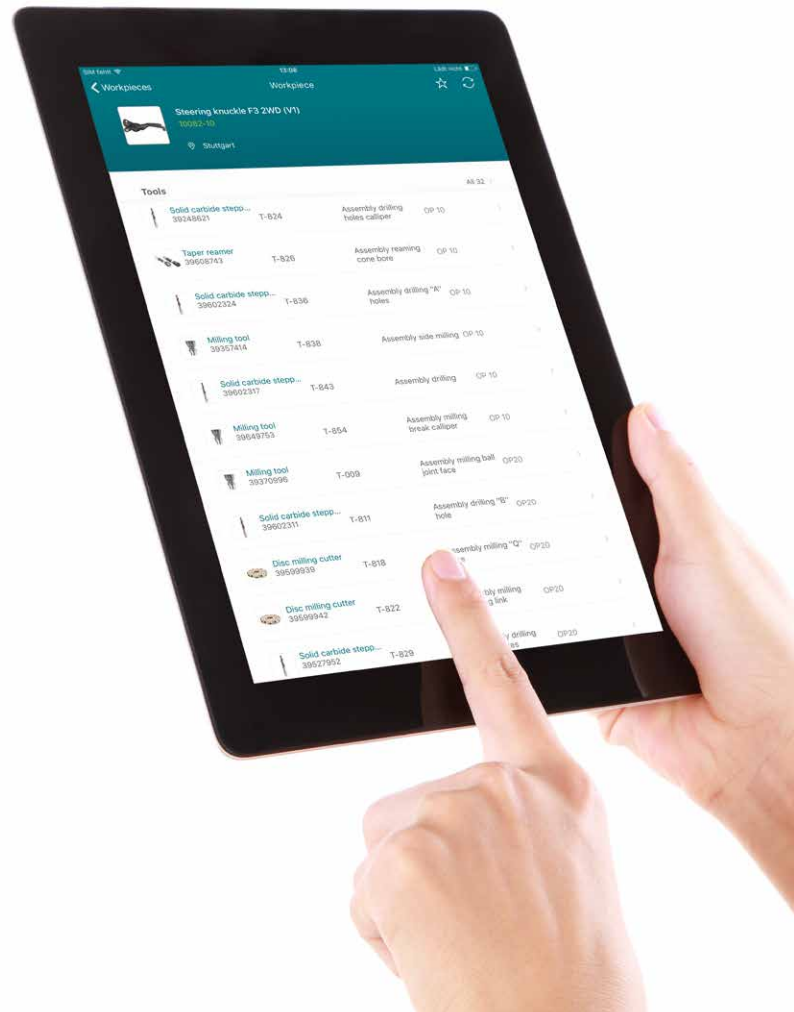
Toolmanagement 4.0	232
Comparar informações em todas as unidades locais	234
Banco de dados de tecnologia integrado das empresas	236
Análises em tempo real	238
Gerenciamento digital de reafiação	240
Aplicativos para terminais móveis	242
Sistemas de distribuição inteligentes	244



O FUTURO PARA SUA PRODUÇÃO TOOLMANAGEMENT 4.0

Agora a MAPAL oferece seus serviços de gerenciamento de ferramentas com base na plataforma c-Com. O "Toolmanagement 4.0" proporciona a maior transparência possível com relação a todos os fluxos de dados e mercadorias, bem como aos custos.

Com a digitalização resultam possibilidades totalmente novas para o gerenciamento de ferramentas. Os dados e informações podem ser disponibilizados para todos os envolvidos – produção, compras, planejamento, gerente de ferramentas e fornecedores – com muito mais transparência e continuidade. Deste modo o processo completo torna-se muito mais eficiente. Para isso a MAPAL utiliza a plataforma Open-Cloud c-Com, um produto da c-Com GmbH, que serve como base de suporte para o gerenciamento digital de ferramentas. Através deste sistema é gerado um banco de dados de tecnologia multifuncional para a empresa, que engloba todo o grupo empresarial. Estruturas redundantes pertencem ao passado.



SUA SITUAÇÃO INICIAL

VOCÊ DESEJA REDUZIR CUSTOS

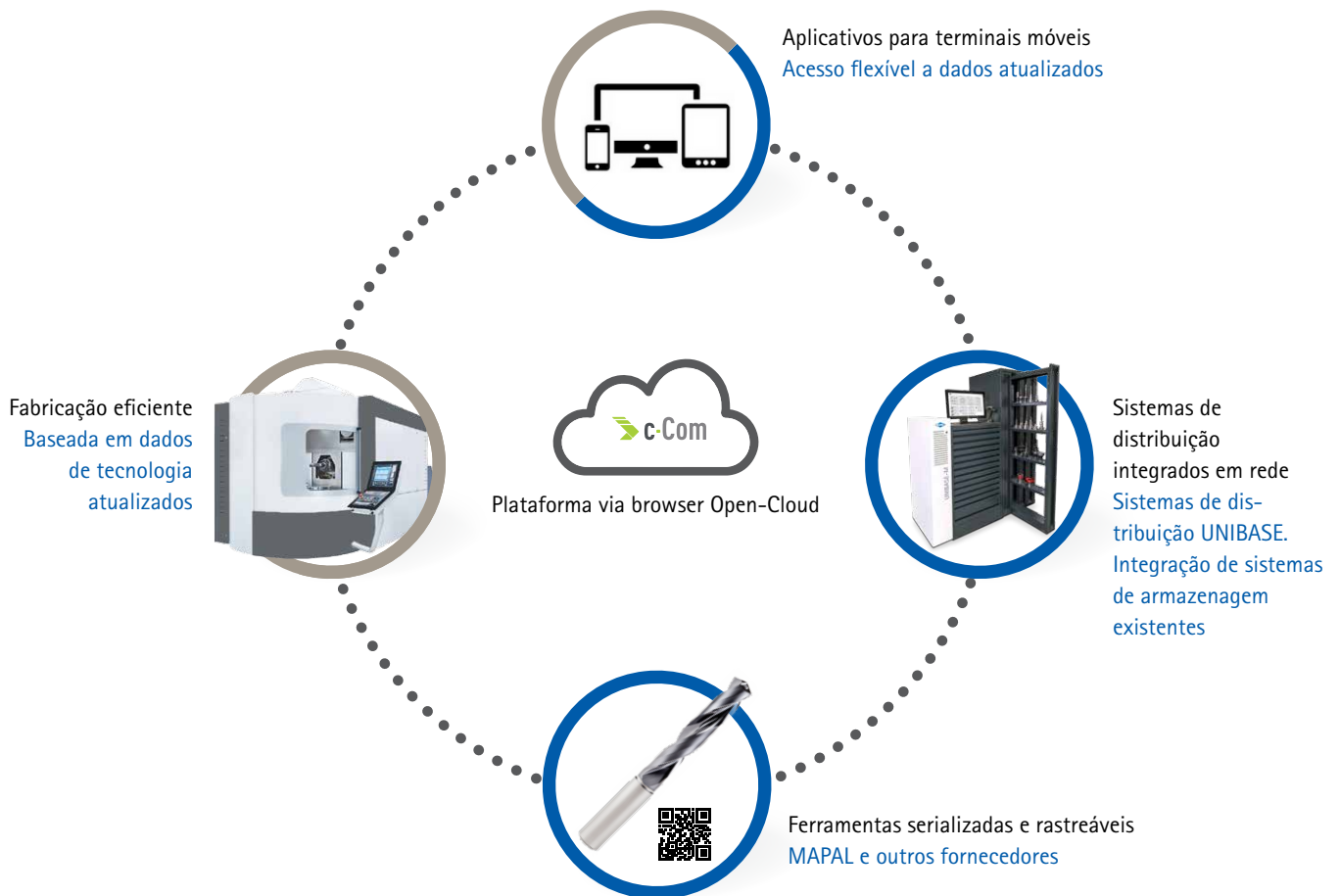
Com o Toolmanagement 4.0 os seus processos tornam-se mais simples, transparentes e rápidos. Dados de tecnologia atualizados asseguraram uma fabricação eficiente no mundo inteiro. Você tem acesso a todos os dados relevantes, a qualquer hora, e assim mantém os custos sob controle total.

VOCÊ DESEJA MAIS TRANSPARÊNCIA

Você tem acesso 24hs a todos os dados relativos ao seu projeto de gerenciamento de ferramentas. Todas as alterações de dados, bem como alterações nos parâmetros de corte ou em desenhos da ferramenta são documentadas e ficam integralmente visíveis e disponíveis para todos os envolvidos.

VOCÊ DESEJA DADOS ATUALIZADOS

O Toolmanagement 4.0 torna a colaboração mais simples como nunca. Todos os dados são captados apenas uma vez. Blocos de dados repetidos pertencem ao passado. As informações estão disponíveis para todos os envolvidos, sempre atualizadas.



○ CLIENTE ○ TOOLMANAGER

Com o Toolmanagement 4.0 você colhe os benefícios do nosso abrangente know-how como fornecedor de sistemas completos no setor de usinagem. Além de soluções de ferramenta e prestação de serviços para todo o processo de usinagem, a MAPAL oferece aparelhos de ajuste de alta precisão, bem como sistemas inteligentes de distribuição, desenvolvidos "in-house". A plataforma via browser Open-Cloud c-Com faz a integração em rede dos setores de ferramentas, almoxarifado e produção, permitindo acesso em tempo real aos

seus dados, a partir de qualquer lugar. Assim você mantém controle total, a qualquer momento, sobre os custos incidentes. Os dados de tecnologia são captados e gerenciados de modo centralizado. Deste modo é garantido que, a qualquer momento, todos os colaboradores tenham acesso a dados atualizados em todas as unidades locais. Assim você aproveita o conhecimento e know-how acumulado de todos. Consequentemente sua produção torna-se mais eficiente e os custos são reduzidos.

SUAS VANTAGENS

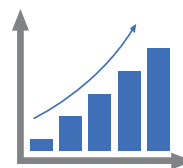
MAIS integração em rede



MAIS Transparência



MAIS eficiência



MAIS controle de custos

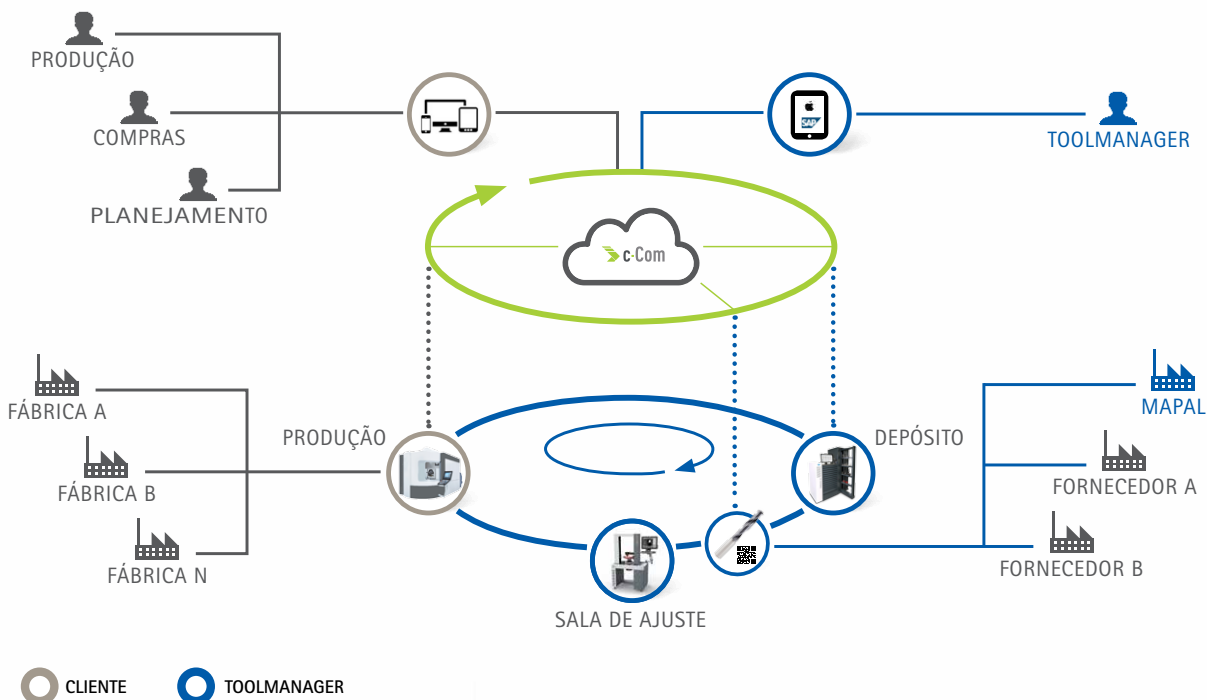


TECNOLOGIA EM FOCO COMPARAR INFORMAÇÕES EM TODAS AS UNIDADES LOCAIS

O Toolmanagement 4.0 dá transparência aos dados da sua empresa. Com ele você pode comparar os dados de diferentes fábricas e locais de produção entre si. Porque a unidade local A precisa de duas vezes mais brocas por peça que a unidade local B?

Todos os dados relevantes são armazenados de modo central na plataforma conjunta c-Com. Mesmo assim os dados podem ser ajustados a partir de diferentes locais, por exemplo, da fabricação, da sala de ajuste ou pelo fornecedor. A vantagem neste sistema é que os dados são captados uma única vez no local onde são gerados e então ficam disponíveis para todos os processos subsequentes. Além dos dados de pura logística, na plataforma também são armazenadas abrangentes informações de tecnologia. Isto possibilita realizar comparações de custos e tecnologia abrangendo todas as unidades locais. O abrangente sistema de direitos de acesso permite que você determine com exatidão quem pode acessar quais dados. Deste modo você tem sempre pleno controle.





As possibilidades de fazer comparações em toda a empresa também lhe permitem executar padronizações e estratégias de Benchmark para elevar a produtividade e eficiência, que se traduzem em maior competitividade e rentabilidade – tudo isso devido à disponibilidade dos dados de ferramenta.

BANCO DE DADOS DE TECNOLOGIA COBRINDO TODAS AS FUNÇÕES NA EMPRESA

Parâmetros de processo, como quantidades úteis e valores de corte, são gerenciados em um departamento central e permanecem disponíveis durante toda a cadeia de valor agregado. Assim é assegurado que você pode acessar os mesmos dados de tecnologia atualizados, seja dentro de uma fábrica ou abrangendo todas as unidades locais.

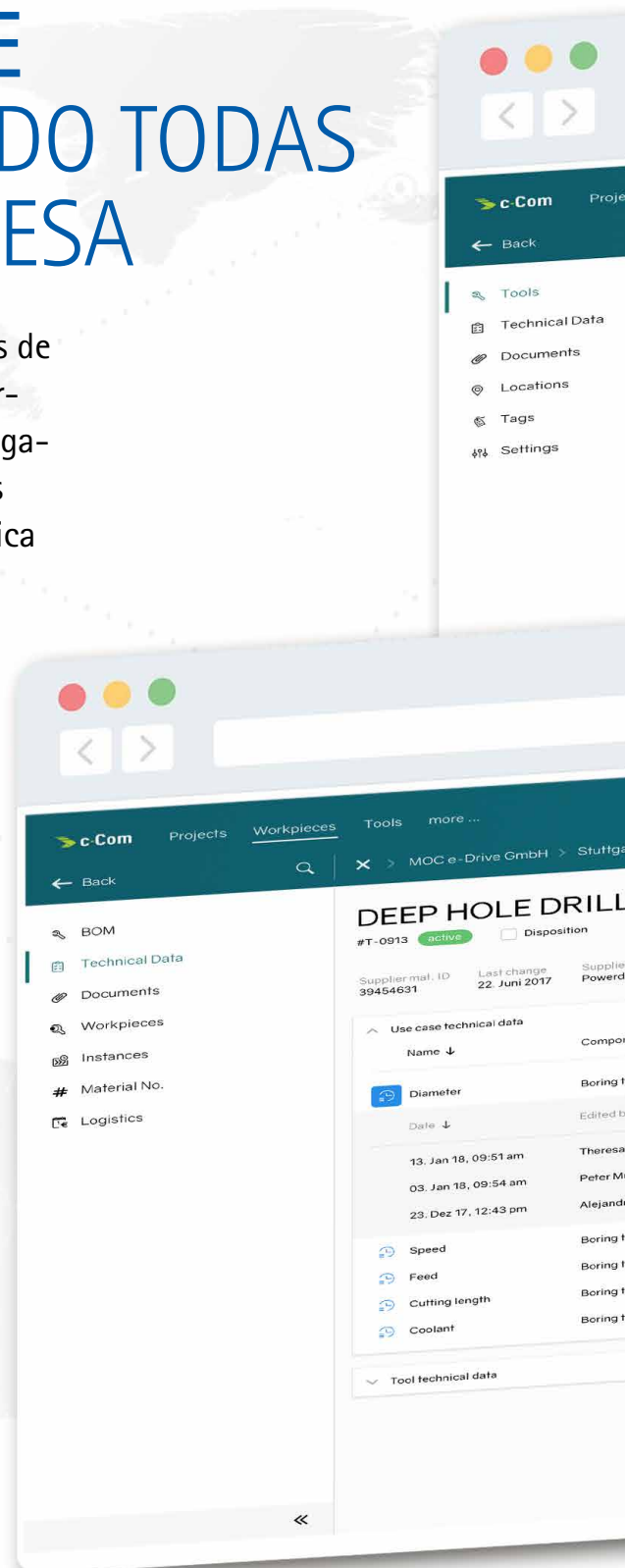
Todos os usuários ao longo da cadeia de fornecimento (fabricação, compras, logística, Toolmanager...) têm acesso aos dados de ferramenta relevantes para si. Os dados são referenciados para cada processo, aplicações e peças – abrangendo todas as unidades locais. Deste modo a transferência de tecnologia fica muito mais fácil. O dispendioso tempo de busca por dados é suprimido. O fluxo de dados torna-se contínuo, sem mudanças de mídia. Assim é possível realizar análises abrangendo a totalidade da empresa. Um intercâmbio de dados manual, por exemplo através de arquivos Excel, pertence ao passado. No banco de dados de tecnologia todas as ferramentas são classificadas segundo a norma DIN 4000.

CONTROLE TOTAL

Você pode definir quem pode acessar quais dados, quem pode efetuar alterações, e quais dados podem ser visualizados e editados apenas internamente por colaboradores selecionados. Neste processo é protocolado exatamente quem alterou o que e por qual motivo.

ALTÍSSIMA SEGURANÇA DE DADOS

Para o armazenamento dos dados na nuvem, a c-Com acessa a rede segura da SAP. Os dados são arquivados nos servidores da SAP, portanto são protegidos pelos mais rigorosos padrões de segurança.



Workpieces Tools more ...

MOC e-Drive GmbH > Stuttgart > Cylinder head TCD 7,2L

CYLINDER HEAD TCD 7,2L

#365757 active

Expand all

OP10 (1x)

OP20 (1x)

Tool no. ↓	Count	Customer mat. ID	Supplier mat. ID	Name	Description	Supplier	Visibility
T-0913	1	D1785203	39454631	Deep Hole Drill	Assembly Ø 7,5 first step	Powerdrill AG	
T-0918	2	D1785215	39454635	Boring tool	Assembly drilling valve seat	Sonderwerkzeuge Ltd.	
T-0133	1	D1785227	30435545	Boring tool	Assembly reaming	Sonderwerkzeuge Ltd.	

Cylinder head TCD 7,2L > Deep Hole Drill

Filter

Unit	Visibility	Approach	Machining Process Step 1	Machining Process Step 2
Ø mm		7.48	7.48	7.48
Change reason				
Phillips	Tool Issue	7.48	7.48	9.12
Phillips	not satisfying	9.12	9.12	6.98
Phillips	Values too low	6.98	6.98	6800
rpm/min		500	4800	1020
mm/min		2500	900	118
mm		254	163	60
bar		60	60	60

Dados técnicos, como velocidade de corte, podem ser adaptados em tempo. Cada alteração é protocolada com precisão, informando quem alterou o que, quando e porque. Assim a alteração pode ser rastreada com precisão, a qualquer momento.

RECURSOS

- Padronização das unidades locais e tecnologias
- Histórico detalhado das alterações
- Solução de problemas técnicos
- Comparação técnica entre diversas fábricas
- Retrato digital dos processos de usinagem
- Garantia de qualidade

VISÃO GERAL

- Todos os dados relevantes estão disponíveis em tempo real na plataforma
- Transparência de dados total
- Nenhum intercâmbio de dados manual
- Nenhuma perda de know-how
- Classificação das ferramentas segundo a norma DIN 4000

ANÁLISES EM TEMPO REAL SEMPRE, EM QUALQUER LUGAR

O Toolmanagement 4.0 oferece acesso a análises automatizadas em tempo real, entre outros, sobre os dados de consumo, estoques atuais, número de recondiçõamentos de cada ferramenta ou custos de ferramenta por peça.

Você pode disponibilizar para si, a qualquer hora e sem o dispêndio de articulação, uma visão geral do gerenciamento de ferramentas completo e o TCO (Total Cost of Ownership).

ANÁLISES EM TEMPO REAL

Através da solução baseada em nuvem você pode acessar seus dados durante 24hs, a partir de qualquer terminal. O acesso ocorre em tempo real. Assim você não perde um tempo precioso e pode reagir imediatamente, se for necessário.

ANÁLISES PERSONALIZADAS

Com poucos cliques do mouse você pode montar análises personalizadas. Assim você visualiza apenas as informações realmente necessárias.

TRANSPARÊNCIA DE CUSTOS INTEGRAL

Você tem acesso a todos os dados do seu projeto de gerenciamento de ferramentas e pode, por exemplo, verificar os custos de ferramenta atualizados por peça. Além disso, também pode acompanhar a evolução dos custos.



MANUSEIO SIMPLES DE FERRAMENTAS RECONDICIONADAS GERENCIAMENTO DE REAFIAÇÃO

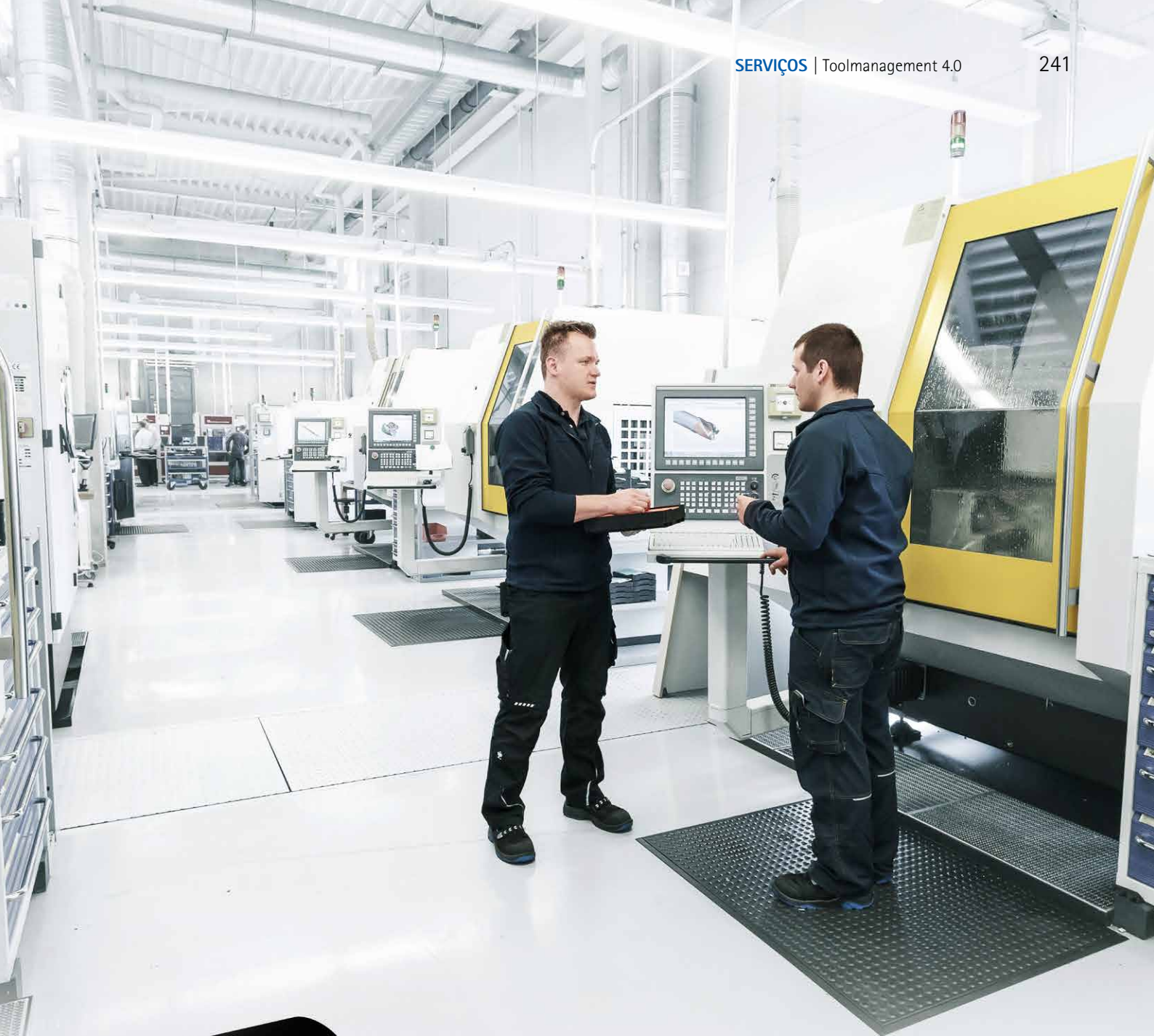
Com o Toolmanagement 4.0 você pode verificar, a qualquer momento, quantas ferramentas encontram-se no almoxarifado, no recondicionamento ou em uso. Assim tem uma visão geral exata do seu estoque. Deste modo o planejamento de estoque fica muito mais eficiente.

Com o Toolmanagement 4.0 o manuseio das ferramentas reafiadadas e recondicionadas é integrado no sistema de gerenciamento do almoxarifado. A serialização das ferramentas com Chip RFID ou código 2D (código QR, DataMatrix, ...) possibilita uma identificação inequívoca. Cada ferramenta é cadastrada no inventário com um Scanner e todos os eventos são registrados com entrada e saída. Via c-Com você e a MAPAL compartilham os dados das ferramentas – inclusive cada ciclo de condicionamento. Deste

modo é possível verificar, a qualquer momento, quantas ferramentas novas, recondicionadas ou cegas se encontram no almoxarifado, no recondicionamento ou em uso. Além disso, fica evidente qual ferramenta ainda pode ser recondicionada quantas vezes. Quando o estoque baixar, pode-se providenciar reposição em tempo hábil. Portanto, estoques otimizados e custos reduzidos somam-se às vantagens.



A serialização de ferramentas com Chip RFID ou código 2D (código QR, DataMatrix, ...) possibilita uma identificação inequívoca. Isso torna o status de reafiação rastreável com precisão, entre outros.



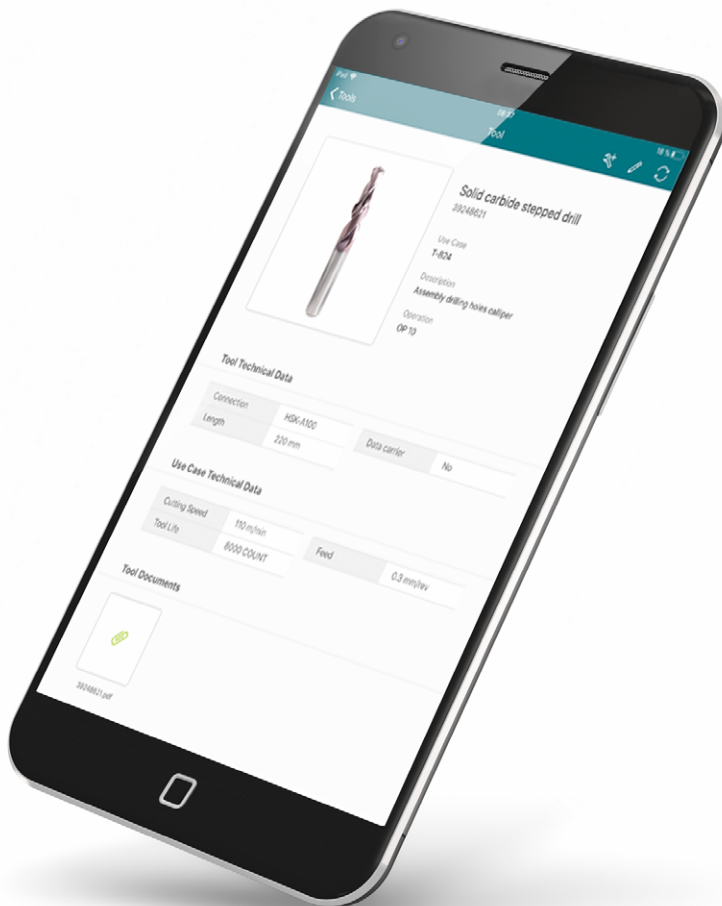
VISÃO GERAL

- Planejamento de estoque otimizado
- Integração das ferramentas cegas, reafiadas e recondiçionadas no sistema de gerenciamento de almoxarifado
- Visão geral precisa do estoque
- Tempo de vida útil restante disponível

PROCESSOS MAIS EFICIENTES APLICATIVOS PARA TERMI- NAIS MÓVEIS

Para poder utilizar todos os dados de tecnologia sem limitações, a qualquer momento e em qualquer lugar, está disponível um aplicativo para aparelhos móveis. Este leva o banco de dados de tecnologia, incluindo todos os desenhos e anexos, para o terminal móvel.

Com o aplicativo pode-se não só acessar, mas também processar e editar os dados. Por exemplo, quando na introdução de ferramentas são efetuadas alterações na geometria da ferramenta ou nos parâmetros de corte, estes podem ser diretamente documentados com o aplicativo. Assim as alterações tornam-se disponíveis e visíveis para todos os envolvidos e processos subsequentes.



Acessos aos seus dados atualizados, a qualquer momento e em qualquer lugar...

Com o aplicativo pode-se elaborar em tempo real, de modo rápido e simples, relatórios sobre testes, quebras ou danos de ferramenta e compartilhar com o responsável, por exemplo, com o gerente de produto ou com o engenheiro de desenvolvimento. Para complementar os relatórios podem ser enviadas fotos ou anexos. Assim o responsável dispõe rapidamente de todas as informações necessárias para analisar e eliminar a causa de defeitos.

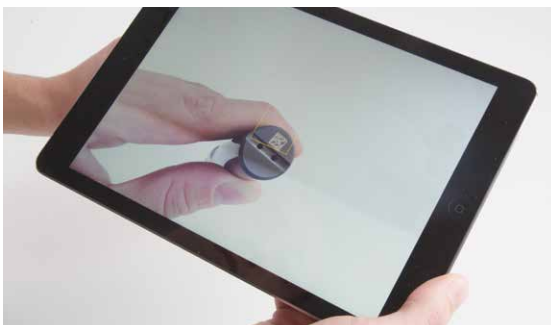
VISÃO GERAL

- Acesso móvel a todos os dados
- Rápida identificação de problemas e quebras de ferramenta
- Adaptação dos dados em tempo real
- Disponibilidade de desenhos e anexos
- Comunicação rápida e fácil
- Disponibilidade do histórico da ferramenta

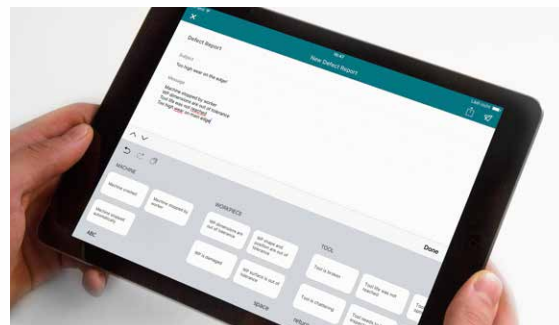


Exemplo prático:

Identificação de problemas padronizada com o aplicativo ToolManager



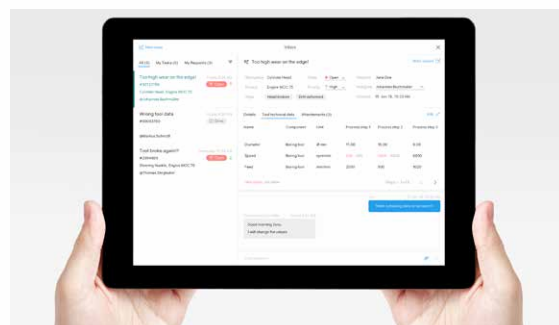
1. Identificação móvel de uma ferramenta personalizada



2. Identificação de problemas padronizada e simplificada



3. Anexos digitais (fotos, vídeos, ...)



4. Relatório digital em tempo real

INTEGRADO EM REDE E PRONTO PARA O FUTURO SISTEMAS DE DISTRIBUIÇÃO INTELIGENTES

O coração do Toolmanagement 4.0 é a mais nova geração do sistema de distribuição de ferramentas UNIBASE.

O novo software com interface Web aberta possibilita o acesso e controle do sistema com qualquer terminal.

Dados mestre e dados de movimentação podem ser trocados sem limitações através da plataforma aberta c-Com, baseada em nuvem.



Software UNIBASE

- Interface Web para acesso externo via aplicativo
- Conexão opcional com a plataforma aberta baseada em nuvem c-Com
- Possibilidades de análise abrangentes
- Poucos cliques para a retirada de itens
- Monitoramento automático permanente do estoque
- Possibilidade de conexão a sistemas ERP existentes



UNIBASE-M

- Sistema de armazenagem ideal para ferramentas, componentes e acessórios
- Limitação de saída para a retirada dirigida de peças individuais
- Divisão de gavetas variável

Mais informações sobre os produtos você encontra no capítulo "Ajustar | Medir | Distribuir" a partir da página 206.



UNIBASE-V




















































- Armazenagem segura de ferramentas montadas completas
- Armazenagem vertical de ferramentas longas
- Sem riscos para as arestas de corte
- Armários verticais com gavetas sobre rodízios
- Pode ser integrado em sistemas existentes
- Aprovado na prática em projetos de gerenciamento de ferramentas



UNIBASE-C

- Sistema automático de distribuição individual
- Armazenagem de peças pequenas e peças individuais
- Solução de distribuição individual aumenta a proteção antifurto
- Pronto para operar como solução individual também em sistemas existentes

Pictogramas

1	Mandrilar Perfuração fina	➤	 Posição de separação HFS	 Posição de separação CFS	 Furo passante	 Furo cego
			 Tolerância de perfuração atingível	 Refrigeração interna		
2	Perfuração total	➤	 Monolítico	 TTS Modular	 Forma de haste HA segundo DIN	 Refrigeração interna
			 Entrada do furo inclinado	 Saída do furo inclinada	 Corte interrompido	 Profundidade máx. do furo
	Alargar	➤	 Furo passante	 Furo cego	 Geometria em arco - furo cego	 Geometria em arco - furo passante
			 Chanfrar / rebaixar			
3	Fixar	➤	 Técnica de retração	 Técnica de fixação por expansão hidráulica		
4	Fresagem	➤	 Fresagem trocoidal	 Desbastar	 Acabamento	 Fresagem de canal
			 Rampas	 Penetração vertical / usinagem de canal	 Fresagem helicoidal	 Fresagem de perfil
			 Reborderar material com espessura < 10 mm	 Reborderar material com espessura ≥ 10 mm	 Corte puxador	 Fresagem de esquadrejamento
			 Fresagem de facear	 Fresagem de canal	 Chanfro 45°	 Aresta de canto afiado
			 Raio da aresta	 Raio integral	 Forma de haste HA segundo DIN	 Forma de haste HB segundo DIN
			 Refrigeração interna	 Curto	 Longo	 Superlongo
			 Profundidade de usinagem máxima	 Para avanços laterais	 Para avanços laterais e para penetração oblíqua	 Para avanços laterais, para penetração oblíqua e usinagem de canal
			 Segundo norma de fábrica	 Modelo DIN 6527		

5

Classe de produto



Basic Line:
Ferramentas universais, ampla área de aplicação, custos de aquisição reduzidos



Expert Line:
Ferramentas especializadas para aplicações selecionadas, máxima precisão e produtividade



Performance Line:
Ferramentas de alto desempenho, ampla área de aplicação, alta produtividade na fabricação em série

6

Adequação do material



Muito adequado



Condicionalmente adequado

Exemplo de tabela padrão de adequação ao material

P	1	2	3	4	5	6	M	1	2	3	K	1	2	3	N	1	2	3	4	S	1	2	3	4	5	H	1	2	
	■	■	■	■			■				■	■	■		■						■								

Exemplo de tabela padrão de adequação ao material para metais não ferrosos e materiais leves

N	1.1	1.2	1.3	1.4	2.1	2.2	2.3	3.1	4.1	4.2	4.3	C	1.1	1.2	1.3	2.1	3.1	4.1	4.2	5.1	5.2	5.3
										■		■		■		■		■	■			

Peça o nosso programa completo.



www.mapal.com/katalogbestellung

FAVOR OBSERVAR:

Você pode encomendar ferramentas padrão MAPAL também online.

<https://www.mapal-tools.com>



NOTA:

Informações sobre preços e disponibilidades dos produtos apresentados neste catálogo podem ser fornecidas sob consulta.

MAPAL Dr. Kress KG

Postfach 1520, D-73405 Aalen

Telefone +49 7361 585 0

E-mail: customer-service@de.mapal.com

Grupos de usinagem por corte MAPAL

Os grupos de usinagem por corte MAPAL possibilitam uma informação exata sobre a adequação de uma ferramenta para determinados materiais. Decisiva para a divisão dos grupos é a usinabilidade com relação aos valores de corte (velocidade de corte e avanço) de um material.

Dentro de determinados grupos de material é necessário efetuar uma subdivisão com base na resistência mecânica / dureza do respectivo material.

Grupo de usinagem por corte		Material	Resistência mecânica - dureza [N/mm ² - HRC]	Materiais de usinagem frequente
P	P1	P1.1 Aços de construção, aços rápidos, aços revenidos e cementados, sem liga	< 700 N/mm ²	1.0122 (S235/St 37), 1.0401 (C15), 1.0503 (C45), 1.0570 (S355/St 52), 1.1213 (Cf53)
		P1.2 Aços de construção, aços rápidos, aços revenidos e cementados, sem liga	< 1200 N/mm ²	1.1249 (Cf70)
	P2	P2.1 Aços nitretados, cementados e revenidos, com liga	< 900 N/mm ²	1.7131 (16MnCr5)
		P2.2 Aços nitretados, cementados e revenidos, com liga	< 1400 N/mm ²	1.7227 (42CrMoS4)
	P3	P3.1 Aços ferramenta, aços de rolamento, de molas e aços rápidos	< 900 N/mm ²	1.2343 (X38CrMoV5-1)
		P3.2 Aços ferramenta, aços de rolamento, de molas e aços rápidos	< 1500 N/mm ²	1.3505 (100Cr6)
P4	P4.1 Aços inoxidáveis, ferríticos e martensíticos		1.4510 (X3CrTi17), 1.4589 (X5CrNiMoTi15-2)	
P5	P5.1 Aço fundido		1.7231 (G42CrMo4)	
P6	P6.1 Aço fundido inoxidável, ferrítico e martensítico			
M	M1	M1.1 Aços inoxidáveis, austeníticos	< 700 N/mm ²	1.4301 (V2A), 1.4571 (V4A)
		M1.2 Aços inoxidáveis, ferríticos e austeníticos (Duplex)	< 1000 N/mm ²	1.4362 (Alloy 2304), 1.4501, 1.4662 (LDX 2404)
	M2	M2.1 Aço fundido inoxidável/termorresistente, austenítico	< 700 N/mm ²	1.4849 (GX40NiCrSiNb38-19), 1.4848, 1.4837
M3	M3.1 Aço fundido inoxidável, ferrítico e martensítico (Duplex)	< 1000 N/mm ²		
K	K1	K1.1 Ferro fundido de grafite lamelar (ferro fundido cinzento), GJL	< 300 N/mm ²	GJL-250 (GG-25), GJL-260 (GG-26 Cr)
		K2.1 Ferro fundido de grafite esferoidal, GJS	< 500 N/mm ²	GJS-400 (GGG-40), GJS-450 (GGG-45)
	K2	K2.2 Ferro fundido de grafite esferoidal, GJS	500-800 N/mm ²	GJS-600 (GGG-60), GJS-800-2 (GGG-80), GJS-800-8 (ADI 800)
		K2.3 Ferro fundido de grafite esferoidal, GJS	> 800 N/mm ²	GJS-900-2 (GGG-90), GJS-1000-5 (ADI 1000), GJS-1200-2 (ADI 1200), GJS-1400-1 (ADI 1400)
	K3	K3.1 Ferro fundido de grafite vermicular, GJV; ferro fundido maleável, GJM	< 500 N/mm ²	GJV-300, GJV-400, GJMW-400-5 (GTW-40)
K3.2 Ferro fundido de grafite vermicular, GJV; ferro fundido maleável, GJM		> 500 N/mm ²	GJV-500	
N	N1	N1.1 Alumínio, sem liga ou com liga < 3 % Si		Alloy 2024, Alloy 7075, Al99
		N1.2 Alumínio, com liga ≤ 7 % Si		AlSi7
		N1.3 Alumínio, com liga > 7-12 % Si		AlSi9, AlSi9Cu
		N1.4 Alumínio, com liga > 12 % Si		AlSi12, AlSi17
	N2	N2.1 Cobre, sem liga ou com liga	< 300 N/mm ²	SE-Cu
		N2.2 Cobre, com liga	> 300 N/mm ²	CuSn6
		N2.3 Latão, bronze, latão vermelho	< 1200 N/mm ²	CuZn33, CuAl9Mn3
	N3	N3.1 Grafite		
	N4	N4.1 Material sintético, termoplásticos		PA, PE, PC, PS, PVC, PP, PTFE, POM, PMMA
		N4.2 Material sintético, duroplásticos		PU, PF, EP, UP, VE, CR
N4.3 Material sintético, espumas			EPS, PUR, PVC-E, PS-E, PP-E	
C	C1	C1.1 Matriz de material sintético, reforçado com fibra de aramida (AFK)		Nomex, Kevlar, Twaron, KOREX
		C1.2 Matriz de material sintético (duroplástico), CFK/GFK		IMS, HTA
		C1.3 Matriz de material sintético (termoplástico), CFK/GFK		GMT-PP, PEEK
	C2	C2.1 Matriz de carbono, reforçado com fibra de carbono (CFC)		CF222, CF225, CF226, CF227, CF260
		C3.1 Matriz metálica (MMC)		CeramTec AO-403 (AlSi9MgMn-Al2O3), Al/Cu/Mg-SiO2/Al2O3/AIN/TiC/SiC/BN/TiB2
	C4	C4.1 Estrutura tipo sanduíche, núcleo tipo colmeia (Honeycomb)		
		C4.2 Estrutura tipo sanduíche, núcleo de espuma		PLASCORE PAMG-XR1 5052, PCGA-XR1 3003, PAMG-XR1 5056, micro-cell (core made out of alloy 5052/5056)
	C5	C5.1 Compósito multicamadas (Stack), compósito de material não metálico - metal não ferroso		CFRP-aluminium, IMS/HTA + Alloy 2024/6061/7075
		C5.2 Compósito multicamadas (Stack), compósito de material não metálico - metal		CFRP-titanium, IMS/HTA + TiAl6V4/AMS4905
		C5.3 Compósito multicamadas (Stack), compósito de material não metálico - não metálico		CFRP-CFRP
		C5.4 Compósito multicamadas (Stack), compósito de metal não ferroso - metal não ferroso		Aluminium-aluminium
C5.5 Compósito multicamadas (Stack), compósito de metal não ferroso - metal			Aluminium-titanium	
C5.6 Compósito multicamadas (Stack), compósito de metal - metal			Titanium-inox	
S	S1	S1.1 Titânio, ligas de titânio	< 400 N/mm ²	
		S2.1 Titânio, ligas de titânio	< 1200 N/mm ²	TiAl6V4
	S2	S2.2 Titânio, ligas de titânio	> 1200 N/mm ²	
		S3.1 Níquel, com e sem liga	< 900 N/mm ²	1.3912 (invar, Ni36)
	S3	S3.2 Níquel, com e sem liga	> 900 N/mm ²	
		S4.1 Superliga de alta resistência térmica a base de Ni, Co e Fe		Hardox, Hastelloy, Incoloy, Inconel, NIMONIC, Stellite, Waspaloy
S5	S5.1 Ligas de tungstênio e molibdênio			
H	H1	H1.1 Aço temperado, aço fundido	45-55 HRC	
		H1.2 Aço temperado, aço fundido	55-64 HRC	
		H1.3 Aço temperado, aço fundido	64-70 HRC	
	H2	H2.1 Ferro fundido/ferro fundido coquilhado resistente ao desgaste, GJN		



Descubra agora soluções de ferramentas e serviços que fazem você avançar:

MANDRILAR | PERFURAÇÃO FINA
PERFURAÇÃO TOTAL | ALARGAR | REBAIXAR
FRESAR
TORNEAR
FIXAR
ATUAÇÃO
AJUSTAR | MEDIR | DISTRIBUIR
SERVIÇOS

www.mapal.com